

PULVERIZADOR KO M7

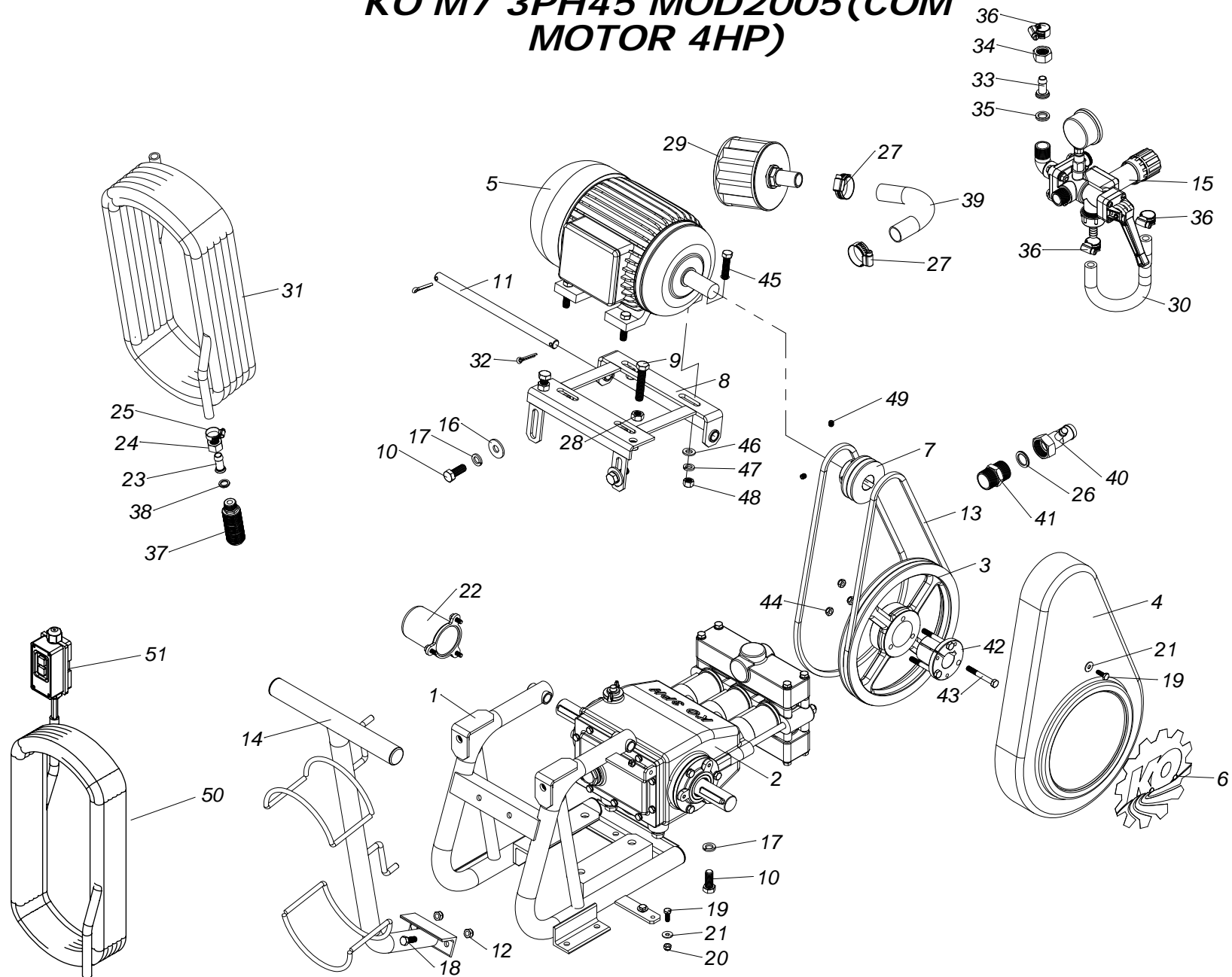
ÍNDICE

DISCRIMINAÇÃO DO PRODUTO	PÁGINA	DISCRIMINAÇÃO DO PRODUTO	PÁGINA
Bomba KO 3PH 45 (Cab. Rubia)	08		
Lista de peças	08		
Pistola PH-3	10		
Lista de peças	10		
Pistola PC-06.....	10		
Lista de peças	10		
Pulverizador KO M7	02		
Lista de peças	03		
Comando de 1 via	07		
Lista de peças	07		
Rodeiro KO Moto bomba Completo	09		
Lista de peças	09		
Sistemas hidro pulverizador KO M7	04		
Lista de peças	05		

CATÁLOGO PEÇAS
CÓDIGO - 19504100
REV 0 DATA 09/2018

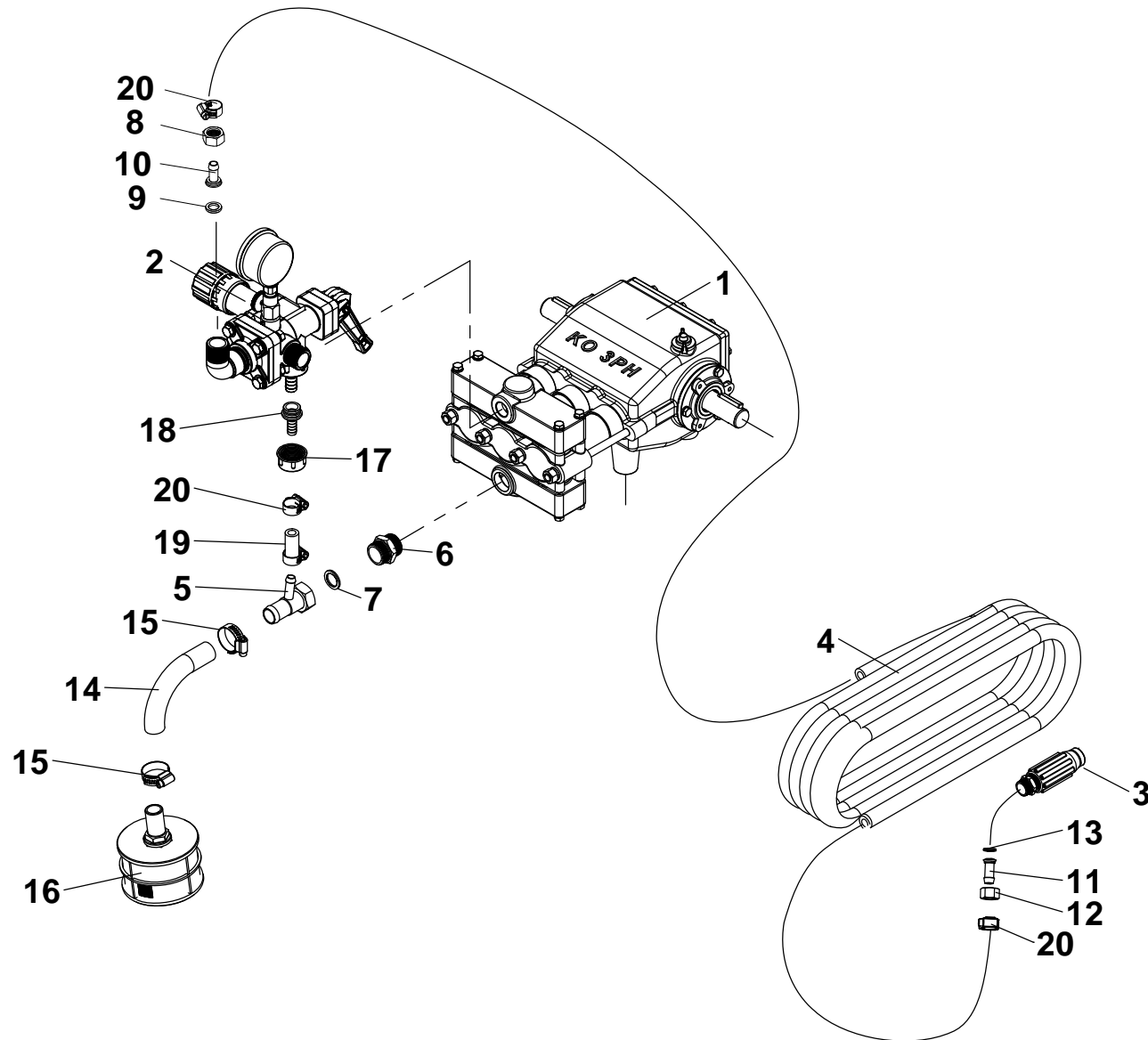
A KO se reserva o direito de introduzir modificações em seus equipamentos e acessórios sem prévio aviso.

KO M7 3PH45 MOD2005 (COM MOTOR 4HP)

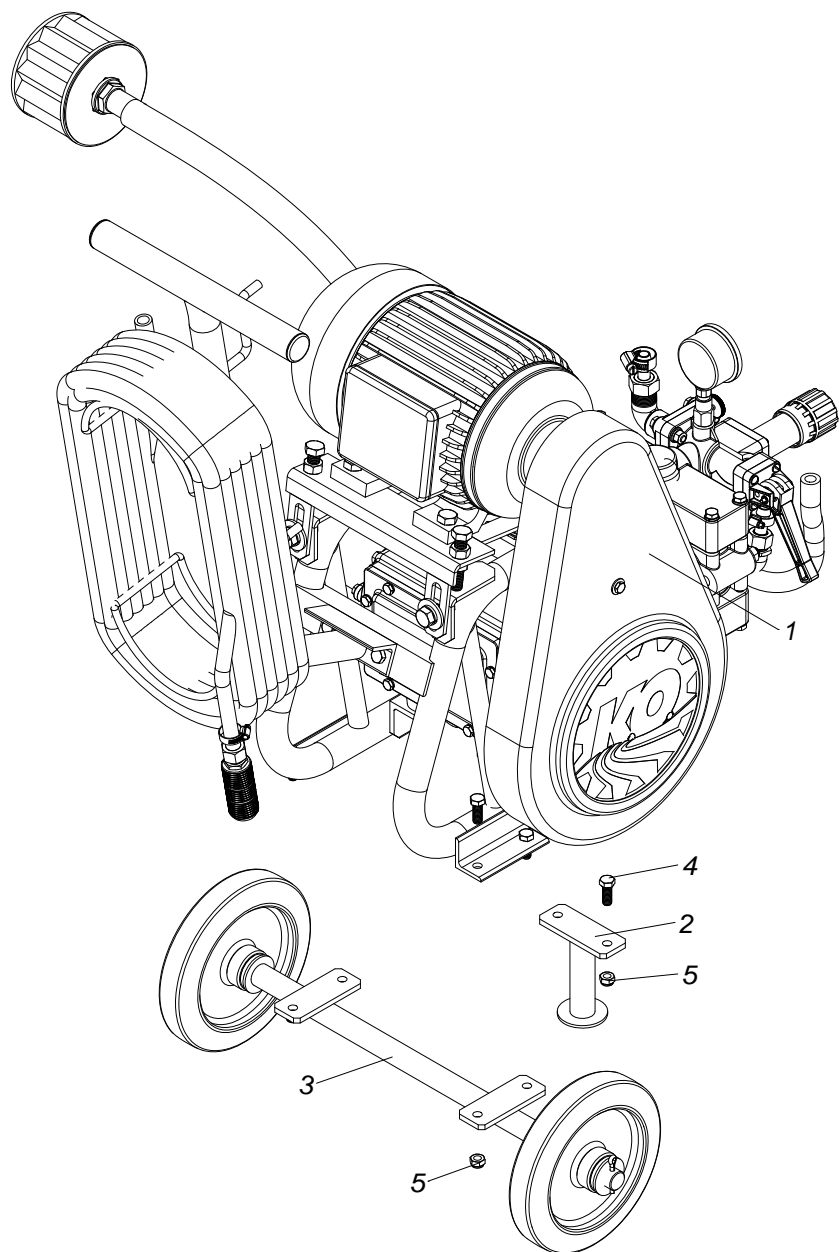


ITENS	CÓDIGO	DISCRIMINAÇÃO	TODAS	ITENS	CÓDIGO	DISCRIMINAÇÃO	TODAS
1	17239200	CHASSI MOTO BOMBA (MOD 2005)	1	37	17124900	BICO MOTO BOMBA	1
2	17253800	BOMBA 3PH80-SUCCÃO INVERTIDA	1	38	19008800	JUNTA PLASTICA 1/2"	1
3	12015400	POLIA 270 x 2-3V (BUCHA CONICA)	1	39	19297300	MANGUEIRA KANAFLEX KM AZUL DE 1"x400mm	1
4	11049000	PROTETOR DA POLIA 280x2A	1	40	19177000	RETORNO DA VALVULA DE ALIVIO	1
5	24010107	MOTOR ELETRICO 4CV-1750 RPM(TRIFASICO)	1	41	29041005	NIPLE DUPLO 1"X1" LATÃO	1
6	29050268	DECALQUE LOGOTIPO KO PEQUENO 190 mm	1	42	10041300	BUCHA CONICA FURO DE 30 (P2-TIPO 3) P/POLIA (110x2B)	1
7	10052100	POLIA 80 x 2-3V-FURO 28	1	43	20010111	PARAFUSO SEXT. 5/16"x2.1/2" MR-NC	3
8	17239500	BASE DO MOTOR MOTO BOMBA (MOD 2005)	1	44	20100204	PORCA SEXT.PARLOCK DE 5/16" NC	3
9	20020410	PARAFUSO SEXT. 1/2" x 2.1/2" RI-NC	2	45	20020308	PARAFUSO SEXT. 7/16" x 1.3/4" RI-NC	4
10	20020405	PARAFUSO SEXT. 1/2" x 1.1/4" RI-NC	6	46	20140113	ARRUELA LISA 7/16"	4
11	16020700	PINO DA ARTICULAÇÃO DO MOTOR MB (MOD 2005)	1	47	20150112	ARRUELA DE PRESSÃO 7/16"	4
12	20100205	PORCA SEXT.PARLOCK DE 3/8" NC	2	48	20090007	PORCA SEXTAVADA 7/16" NC	4
13	22010314	CORREIA 3V-475	2	49	20070203	PARAFUSO ALLEN S/C. 5/16" x 3/8"NC	2
14	17239400	BRAÇO DO MOTO BOMBA (MOD 2005)	1	50	25040205	CABO ELETRICO 3 x 2,5 - 3,0m	1
15	17121500	COMANDO DE 1 VIA INJ.COM BY-PASS MOTO BOMBA	1	51	27010101	CHAVE TRIPOLAR SERIE CS-103 (30A)	1
16	20140114	ARRUELA LISA DE 1/2"	2				
17	20150113	ARRUELA DE PRESSÃO DE 1/2"	6				
18	20020204	PARAFUSO SEXTAVADO 3/8"x1"RI NC	2				
19	20020003	PARAFUSO SEXT. 1/4" x 3/4" R.I.-NC	3				
20	20100203	PORCA SEXT. PARLOCK DE 1/4"-NC	3				
21	20140109	ARRUELA LISA DE 1/4"	3				
22	17394800	TAMPA CEGA PARA BOMBA 3PH C/FIXAÇÃO	1				
23	13006300	GARRA DE 1/2"	1				
24	13006700	PORCA DA GARRA DE 1/2"	1				
25	29040604	ABRAÇADEIRA AÇO INOX MICRO 1422 MIF (B19)	1				
26	19012500	JUNTA PLASTICA 1"	1				
27	29040109	ABRAÇADEIRA B-38	2				
28	20090008	PORCA SEXTAVADA 1/2"UNC-13	2				
29	17038800	FILTRO DE SUCCAO (M-7/8)	1				
30	19286600	MANGUEIRA DE 1/2 UMA TRAMA(400PSI)-(0,30m)	1				
31	19483900	MANGUEIRA DE 1/2"-UMA TRAMA(400PSI) - (10,0m)	1				
32	20160503	CONTRA PINO 3/16" x 1.1/2"	2				
33	13045000	GARRA Ø1/2" PARA PORCA Ø3/4"	1				
34	13011500	PORCA DA GARRA 3/4"	1				
35	19008600	JUNTA PLASTICA 3/4"	1				
36	29040104	ABRACADEIRA DE 1/2"x3/4"(B19) 1422 MICRO	3				

SISTEMAS HIDRO KO M7

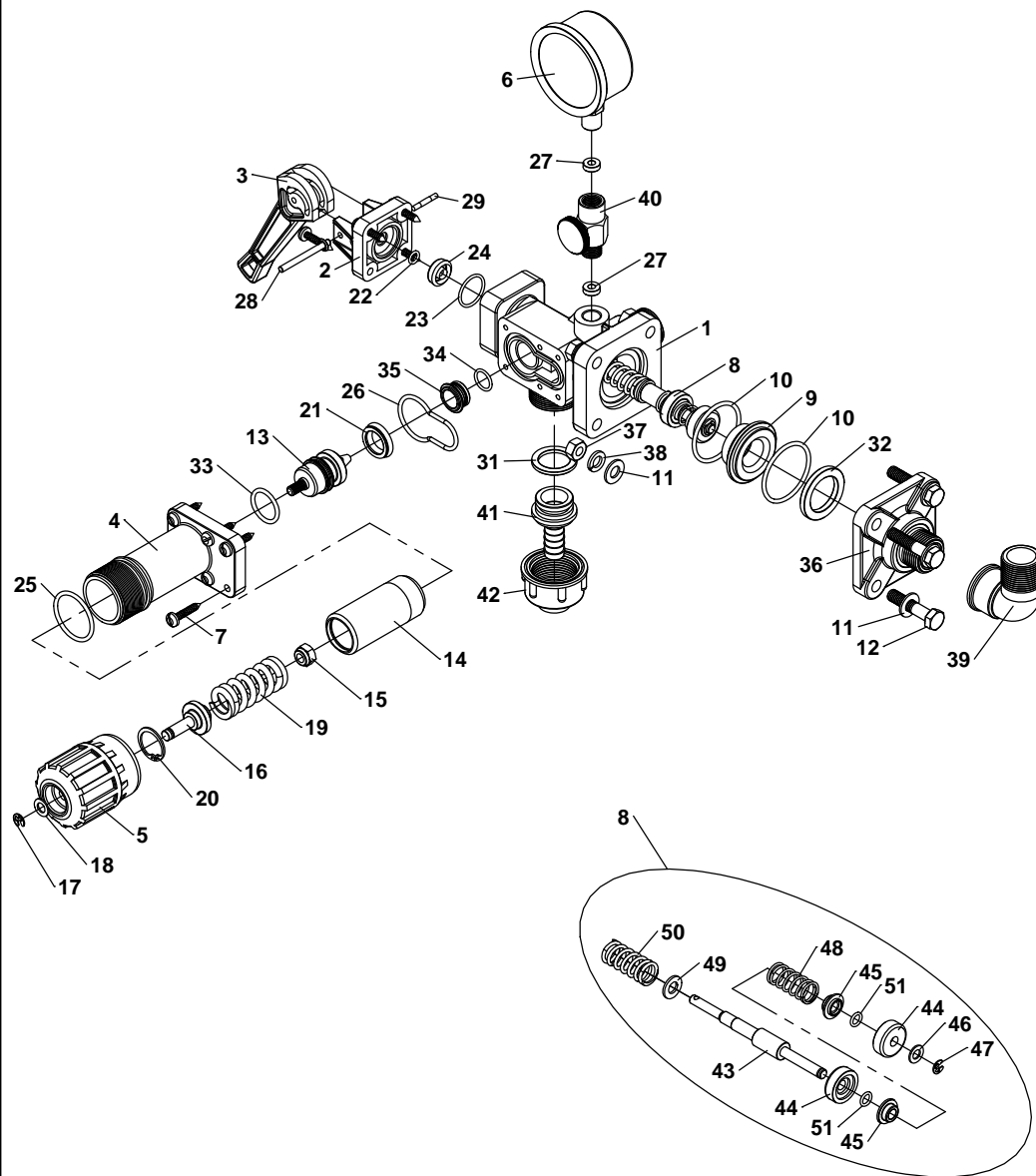


KO MOTO BOMBA 3PH45 C/MOTOR 4HP



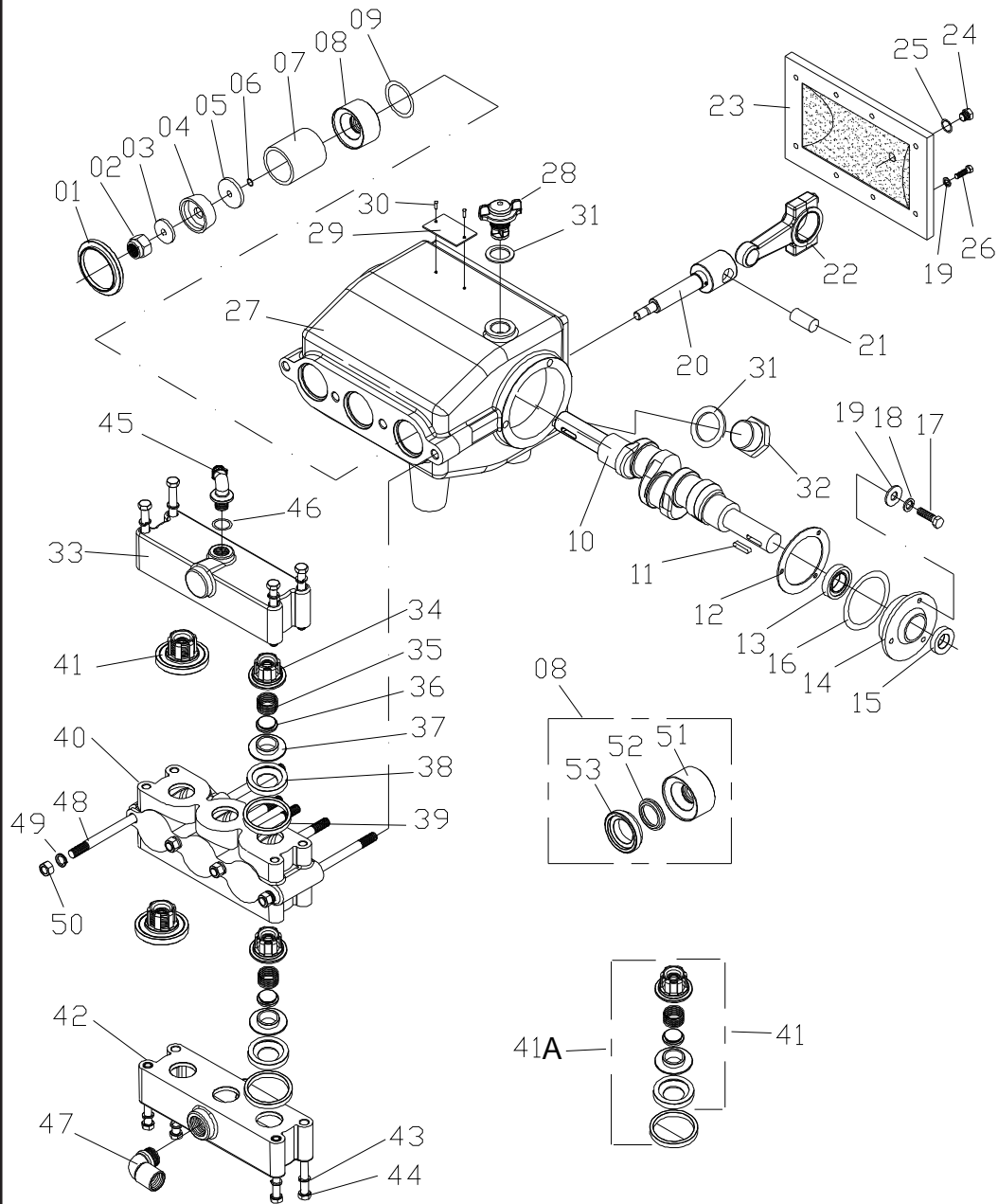
ITENS	CÓDIGO	DISCRIMINAÇÃO	TODAS
1	K000803	KO M7 3PH45 MOD2005(COM MOTOR 4HP)	1
2	17239300	DESCANSO DO MOTO BOMBA (MOD 2005)	1
3	17239600	RODEIRO COMPLETO MOTO BOMBA (MOD 2005)	1
4	20020204	PARAFUSO SEXTAVADO 3/8"x1"RI NC	6
5	20100205	PORCA SEXT.PARLOCK DE 3/8" NC	6

COMANDO DE 1 VIA INJ.COM BY-PASS MOTO BOMBA



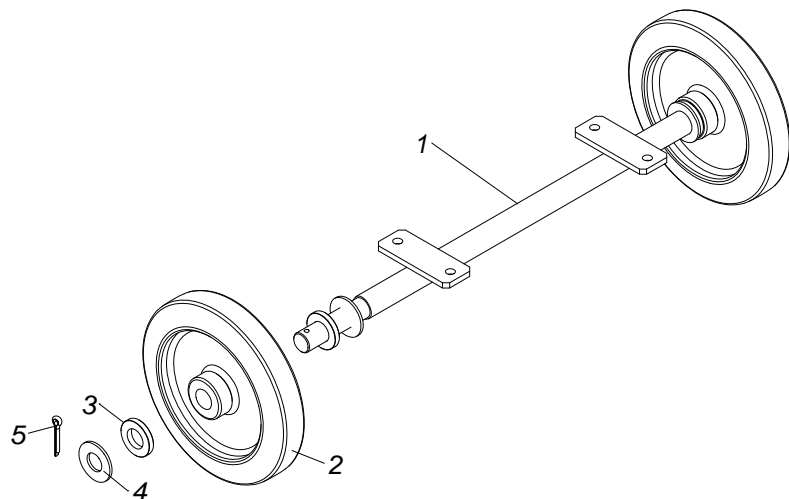
ITENS	CÓDIGO	DISCRIMINAÇÃO	TODAS
1	11020100	CORPO DE ENTRADA DO COMANDO MASTER	1
2	11020800	CAVALETE DO COMANDO	1
3	11021600	ALAVANCA DO COMANDO SIMPLES	1
4	11021100	CORPO DO REGULADOR	1
5	11020900	MANOPLA REGULADOR PRESSAO(LARANJA)	1
6	28010101	MANOMETRO 800 LBS - ROSCA 1/4" BSP	1
7	20081906	PARAFUSO A.A.FENDA CAB.PANELA INOX 4,8x25	10
8	17154200	NUCLEO DO SISTEMA DE ALIVIO	1
9	11021300	SEDE DE VEDACAO DO ALIVIO	1
10	21030812	ANEL O'RING NR-54	2
11	20140211	ARRUELA M8 DIN 125 A	8
12	20010107	PARAFUSO SEXT. 5/16"x1.1/2" MR-NC	4
13	19162300	AGULHA DE VEDACAO C.MASTER B.PRESSAO	1
14	13058600	CORPO DO ESTOJO	1
15	20100304	PORCA SEXT.PARLOCK DE 5/16" NC INOX	1
16	13058500	HASTE DO REG. PRESSAO (C.MASTER)	1
17	20230406	ARRUELA DE RET.DIN6799 REF.111007-9(INOX)	1
18	13058300	ARRUELA DE LATAO 7,2x12,7x1	1
19	29010268	MOLA NR. 68 (COMANDO MASTER)	1
20	20230119	ANEL ELASTICO 502024	1
21	21030902	GAXETA 2006R (VITON 80)	1
22	21030807	ANEL O'RING NR-49 (2-010 VITON)	1
23	21030809	ANEL O'RING NR-51 (2-019 VITON)	1
24	21030901	GAXETA 2003L (VITON)	1
25	21030123	ANEL O'RING NR-32 (2124) VISOR DE OLEO	1
26	21030813	ANEL O'RING NR-55 (2-130 VITON)	1
27	11021200	JUNTA DE VEDACAO MANOMETRO	2
28	19156700	PINO DA ALAVANCA DE ALIVIO	1
29	20221405	PINO SAE J494 TIPO E 1/8"x3/4" (1045)	1
30	20231004	ANEL DE AUTO RETENCAO(ARE 525-040)	2
31	19012500	JUNTA PLASTICA 1"	1
32	11032200	APOIO DA SEDE DE VED. C. MASTER	1
33	21030810	ANEL O'RING NR-52 (2-117 VITON)	1
34	21030014	ANEL O'RING NR-11 (2014)	1
35	19161100	BASE DA AGULHA C.MASTER ATÉ 80L	1
36	11022100	FLANGE DE SAIDA	1
37	20090005	PORCA SEXTAVADA DE 5/16"-NC	4
38	20150110	ARRUELA DE PRESSAO 5/16"	4
39	29032604	COTOVELO MACHO/FEMEIA DE 3/4"BSP LATAO	1
40	17157000	TORNEIRA DO MANOMETRO C. MASTER	1
41	95040162	GARRA Ø 13 (ARAG 463001A13)	1
42	95040161	PORCA DA GARRA 1" BSP (ARAG 2002040)	1
43	19158000	HASTE DO NUCLEO DE ALIVIO	1
44	11021700	ARRUELA DE VEDACAO DO ALIVIO	2
45	11021800	BASE NR-1 DA MOLA NR-69	2
46	19159600	ARRUELA LISA ESPECIAL(A.INOX)6,9x12,7x1	1
47	20230406	ARRUELA DE RET.DIN6799 REF.111007-9(INOX)	1
48	29010269	MOLA NR. 69	1
49	20140311	ARRUELA LISA M8-DIN125 A-INOX	1
50	29010270	MOLA NR.70	1
51	21030808	ANEL O'RING NR-50 (6-113 VITON)	2

BOMBA KO 3PH - 45 - C-RUBIA (17253600)



ITEM	CÓDIGO	DISCRIMINAÇÃO	Todos		
			3PH 45	3PH 65	
01	11029500	Alojamento da camisa	03		
02	13029000	Contra-porca 7/16" NC	06		
03	13024000	Luva de encosto	03		
04	21090104	Reparo grafitado	03		
05	13024700	Base do reparo	03		
06	21030012	Anél o'ring nº 04	03		
07	21130201	Camisa de cerâmica	03		
08	19161500	Alojamento da camisa	03		
09	21030224	Anél o'ring nº 12	03		
10	10036400	Girabrequim 3PH 45		01	
10	10031700	Girabrequim 3PH 65			01
11	18000100	Chaveta 3/8"	02		
12	19001400	Junta da tampa lateral	02		
13	21010107	Rolamento 6206Z	02		
14	10031800	Tampa lateral	02		
15	21020212	Retentor NR 00131 BR	02		
16	21030146	Anél o'ring nº 29	02		
17	20020105	Parafuso sextavado 5/16" x 1"	06		
18	20150110	Arruela de pressão 5/16"	06		
19	20140111	Arruela lisa 5/16"	06		
20	17106100	Pistão	03		
21	20170101	Pino da biela 1/2" x 35	03		
22	17106200	Biela	03		
23	12000400	Tampa do carter - Injetado	01		
23	10050200	Tampa do carter - Ferro	01		
24	23020103	Visor de óleo	01		
25	19107000	Junta do visor	01		
26	20020103	Parafuso sextavado 5/16" x 3/4"	08		
27	10050900	Caixa da bomba	01		
28	19195200	Respiro da bomba	01		
29	29050101	Etiqueta de identificação	01		
30	20190601	Rebite de alumínio	02		
31	11044700	Junta do bujão de 1/2" BSP	01		
32	13040200	Bujão 1/2"	01		
33	10043400	Câmara de saída 3PH	01		
34	11030600	Câmara da válvula 3PH	06		
35	29010230	Mola Nº 30	06		
36	15000500	Válvula 3PH	06		
37	19184300	Base da válvula 3PH	06		
38	11030500	Guarnição da válvula 3PH	06		
39	11030200	Alojamento câmara válvula 3PH	06		
40	10045300	Corpo do cabeçote 3PH	01		
41	17327800	Válvula cpl Nova	06		
41A	17175700	Válvula cpl Reposição 07/11	06		
42	10043500	Câmara de sucção 3PH	01		
43	20150110	Arruela de pressão 5/16"	08		
44	20010111	Parafuso sextavado 5/16"	08		
45	11026800	Curva macho de 3/4" x 1/2" BSP	01		
46	21030217	Anél o'ring Nº 37	01		
47	11019000	Curva 90º de 1" x 1.1/2" (3PH45-65-80)	01		
48	19189000	Prisioneiro 7/16" x 195 mm	03		
49	20150112	Arruela de pressão 7/16"	03		
50	20090007	Porca sextavada 7/16"	03		
51	11047600	Corpo do alojamento	03		
52	21020501	Retentor nº 01919 BRGO-NBR	03		
53	11047500	Guia do alojamento	03		

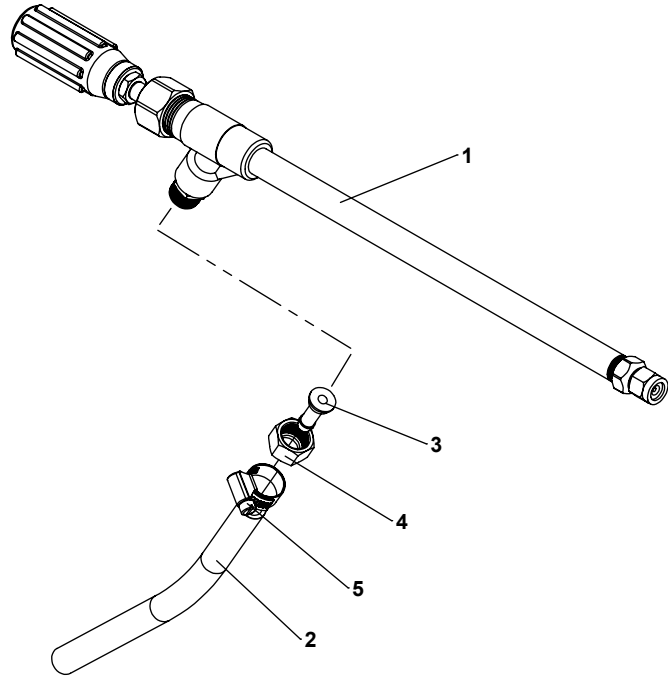
RODEIRO COMPLETO MOTO BOMBA (MOD 2005)



ITENS	CÓDIGO	DISCRIMINAÇÃO	TODAS
1	17239000	EIXO DO MOTO BOMBA	1
2	29210103	RODA R 8200-COD 16209	2
3	11038500	ARRUELA DE PROTEÇÃO DO EIXO KO CAÇULA	4
4	20140118	ARRUELA LISA DE 3/4"	4
5	20160503	CONTRA PINO 3/16" x 1.1/2"	2

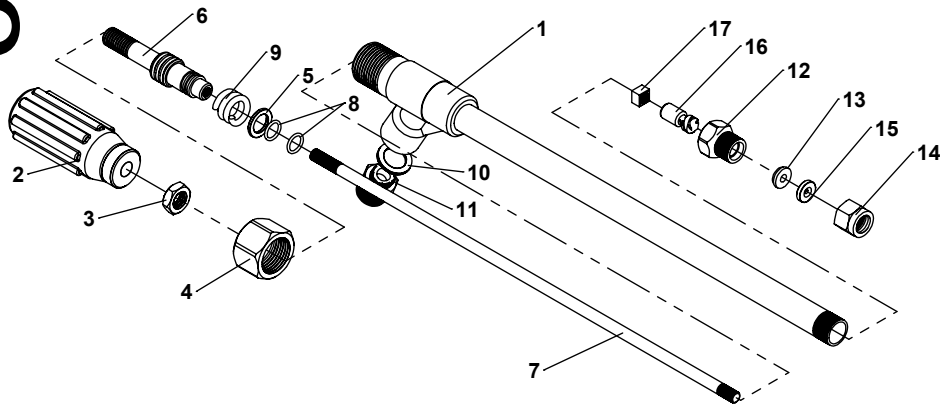
OPCIONAL

PISTOLA PC06 COM MANGUEIRA E CONEXÃO(17320200)



ITEM	CÓDIGO	DISCRIMINAÇÃO	TODAS
01	17002800	Pistola PC 06	01
02	19141200	Mangueira de 3/8" (400PSI) - 50M	01
03	13006200	Garra de 3/8" para porca de 1/2"	01
04	13006700	Porca da garra de 1/2" BSP	01
05	29040104	Abraçadeira B19	01

PISTOLA PC06 (17002800)



01	10000400	Corpo regulador -PC-06	01
02	11009800	Cabo da pistola.....	01
03	20090208	contra Porca Sext. de 1/2" NC-13.....	01
04	13001800	Porca de vedação	02
05	13001900	Arruela lisa de 1/2" (latão)	01
06	13002000	Nucleo Regulador.....	01
07	13002200	Haste reguladora	01
08	21030012	Anel O'ring N° 04.....	02
09	19123800	Gaxeta preta 1/8"x220mm	01
10	19008600	Junta plástica de 3/4".....	01
11	13027700	Niple especial de 1/2"x5/8".....	01
12	13002400	Corpo do bico	01
13	19003000	Chapinha do bico	01
14	13002500	Capa do bico (menor).....	01
15	26040106	Ponta do bico K-5.....	01
16	19002900	Difusor do bico	01
17	13008300	Contra Porca 5/16"	01