

PULVERIZADOR KO A2000/4000 TC-10S

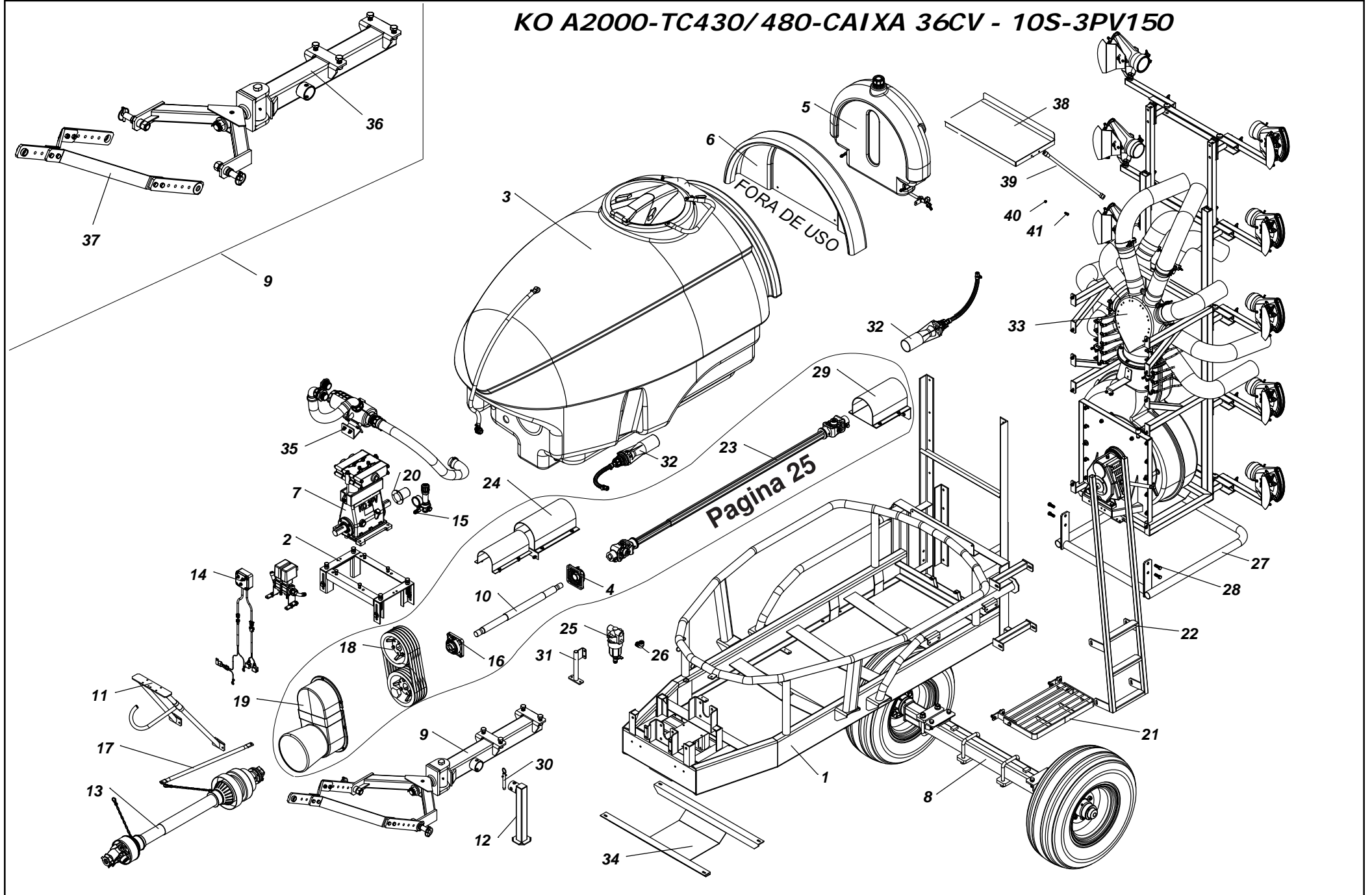
ÍNDICE

DISCRIMINAÇÃO DO PRODUTO	PÁGINA	DISCRIMINAÇÃO DO PRODUTO	PÁGINA
Adesivos	34-35	Reabastecedor bomba KO 3PV 150.....	21
Lista de peças.....	34-35	Lista de peças.....	21
Agitador hidraulico nº 2	28	Reservatorio de agua limpa	29
Lista de peças.....	28	Lista de peças.....	29
Bico Duplex	40	Regulador de pressão 3P 65-150	28
Lista de peças.....	40	Lista de peças.....	28
Bomba KO 3PV 150 (Eixo 40)	22	Rodeiro KO A2000-A4000	31-32
Lista de peças.....	22	Lista de peças.....	31-32
Caixa de transmissão 22CV E 36CV	41-43	Sistemas hidro pulverizador 2000/4000TC10S	10-12
Lista de peças.....	42-44	Lista de peças.....	11-13
Cambão esterçante	33	Tanque A2000/4000	23
Lista de peças.....	33	Lista de peças.....	23
Comando a cabo	30	Turbina TC10S - 36CV	14
Lista de peças.....	30	Lista de peças.....	15
Comando Eletrico.....	36-38	Turbina TC8S - 22CV	16
Lista de peças.....	36-38	Lista de peças.....	17
Comando do incorporador	19	Turbina TC10S - 22CV	18
Lista de peças.....	19	Lista de peças.....	19
Escada articulavel	45	Transmissão Completa.....	24-25
Lista de peças.....	45	Lista de peças.....	24-25
Filtro de sucção	26-27		
Lista de peças	26-27		
Incorporador mix A4000	20		
Lista de peças	20		
Lança telescópica	39		
Lista de peças.....	39		
Pulverizador KO A2000/4000 TC-10S	02-08		
Lista de peças.....	03-09		

CATÁLOGO PEÇAS
CÓDIGO - 19512000
REV.:05 DATA 08/2024

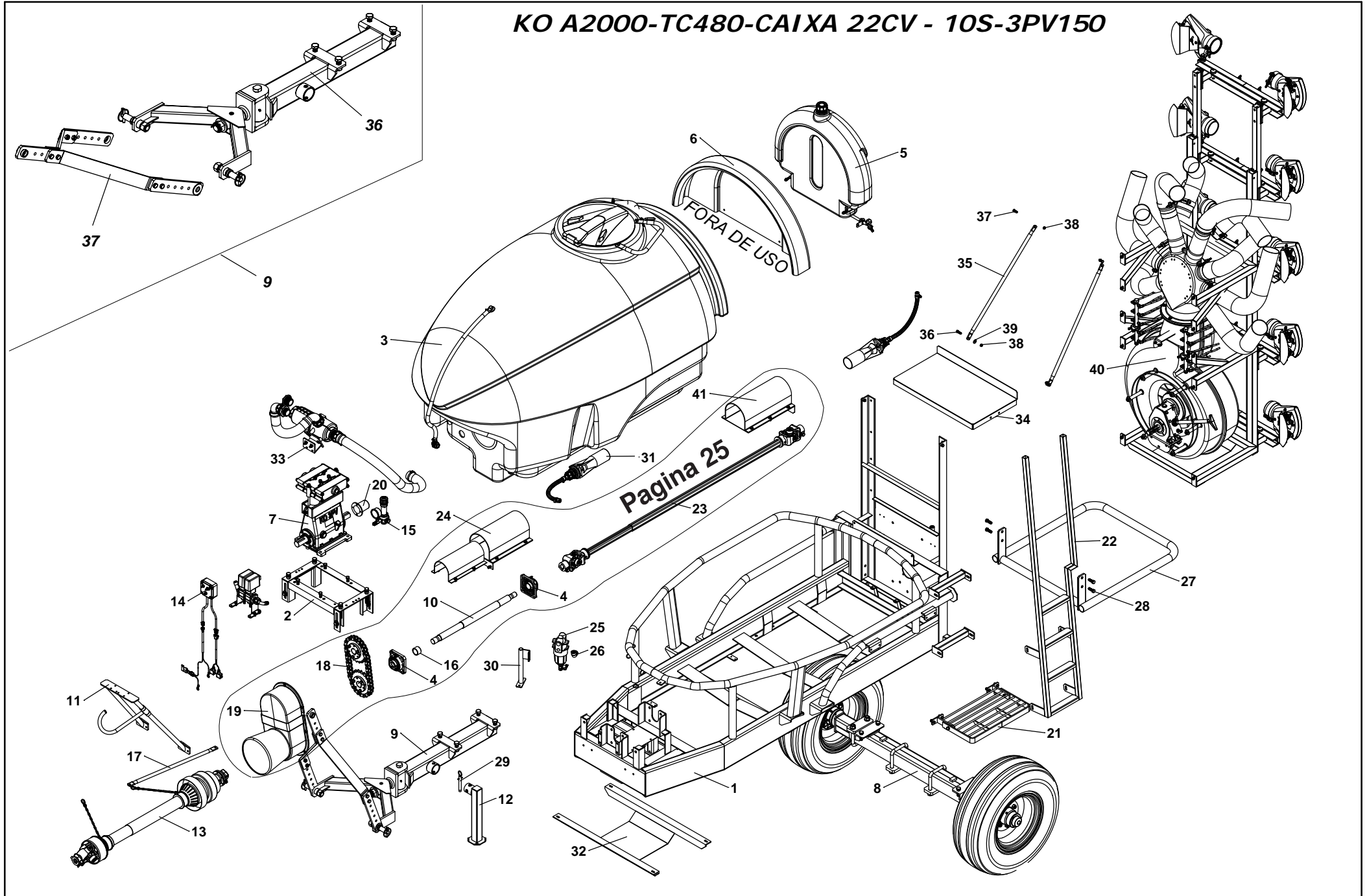
KO se reserva o direito de introduzir modificações em seus equipamentos e acessório sem prévio aviso.

KO A2000-TC430/480-CAIXA 36CV - 10S-3PV150

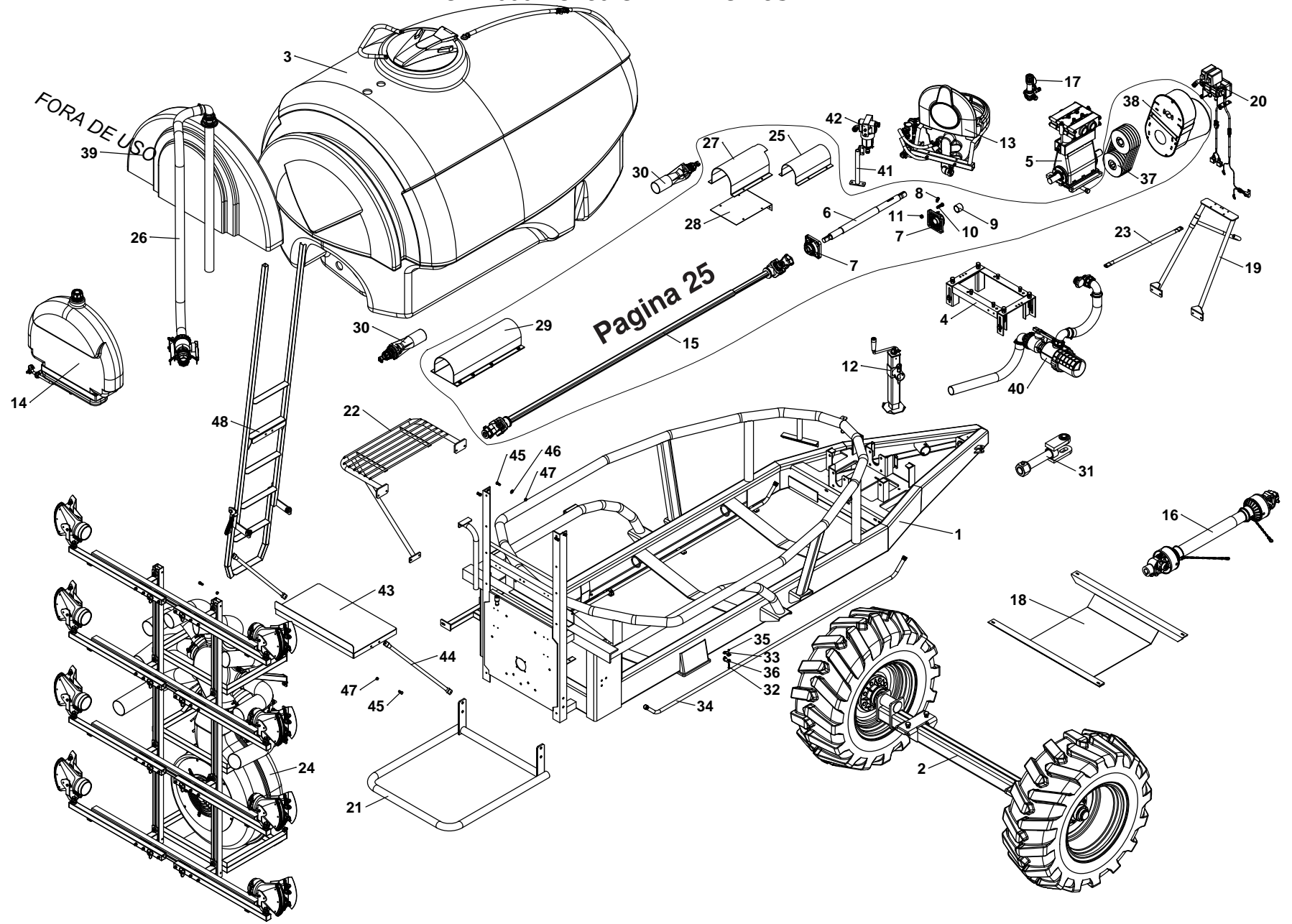


ITENS	CÓDIGO	DISCRIMINAÇÃO	TODAS	ITENS	CÓDIGO	DISCRIMINAÇÃO	TODAS
1	17613100	CHASSI KO A2000 TC480-10S - GALVANIZADA A FOGO					
	17511000	CHASSI KO A2000 TC480-10S - CX 36CV 3PV100/150	1				
2	17556300	SUPORTE ESTICADOR VERTICAL 2000/4000 GALVANIZADO A FOGO	1				
	17323400	SUPORTE ESTICADOR VERTICAL 2000/4000 COM SUPORT-3PV100/150	1				
3	17228900	TANQUE KO A2000CA (COMPLETO)	1				
4	21050105	CONJUNTO RCJ-40 COM ROLAMENTO GE40 KARB(TIPO F)	1				
5	17229200	RESERVATORIO D'AGUA LIMPA 60L P/2000(CPL)	1				
6	11040000	GUIA DO TANQUE KO A2000	1				
7	17298900	BOMBA KO 3PV150 EIXO DE 40	1				
8	17282000	RODEIRO REGULAVEL KO A2000CA	1				
9	17514200	CAMBÃO ESTERÇANTE KO A2000(C/TRAVA)CPL	1				
10	14027700	EIXO DIANTEIRO DA TRANSMISSÃO A1500/2000 TC480-6/8S-TRATADO	1				
11	17277100	SUPORTE DO DISTRIBUIDOR 2VIAS A CABO-A1500MG	1				
12	17294000	MACACO GIRATORIO KO A1000 ESTERÇANTE	1				
13	21140130	CARDAN HOMOC.SERIE 5000-INVERTIDO	1				
14	17452200	COMANDO ELET.KO 2VIAS S/RET.C/CURVA 3/4"	1				
15	17317600	REGULADOR DE PRESSÃO 3P45/150(350PSI)	1				
16	17397300	MANCAL DIANTEIRO A200/4000 COM BUCHA	1				
17	19425400	MÃO FRANCESA DE 1/2"x727 FURO DE 10 (2000)	1				
18	19514300	TRANSMISSÃO DE 175x175x5B-37	1				
19	19428200	PROTETOR DA TRANSMISSÃO DE CORRENTE A2000/4000	1				
20	19428300	FLANGE DA TAMPA DE PROTEÇÃO DA BOMBA 3PV	1				
21	17422400	PLATAFORMA ARTICULÁVEL KO A2000	1				
22	19472600	ESCADA LADO ESQUERDO 4 DEGRAUS	1				
23	21140146	CARDAN KO 56 SERIE 005 TRANS.TURBO A2000-TC	1				
24	17405800	PROTETOR INTERM. EIXO TRANS. A4000 S.PLUS CPL	1				
25	95020222	FILTRO DE LINHA ALTA PRESS. M50 (ARAG 345033)	1				
26	29032604	COTOVELO MACHO/FEMEA DE 3/4"BSP LATAO	1				
27	17552500	PROTETOR TRASEIRO DA QUADRA TG8S - GALVANIZADO A FOGO	1				
	19459600	PROTETOR TRASEIRO DA QUADRA TG8S	1				
28	20020406	PARAFUSO SEXT. 1/2" x 1.1/2" RI-NC	4				
29	17512000	PROTETOR TRASEIRO DA TRANSMISSÃO KO A2000 TC480-10S	1				
30	16019000	PINO DO DESCANÇO DO MACACO GIRATORIO	1				
31	17295400	SUPORTE DO FILTRO DE LINHA ARAG	1				
32	19461200	AGITADOR HIDRAULICO NR.3(GRANDE)COMPLETO	2				
33	17511100	TURBO TC480-10S - CX 36CV	1				
	17606000	TURBO TC430-10S - CX 36CV-CITRUS	1				
	17552400	TURBO TC430-10S - CX 36CV-GALVANIZADO A FOGO					
34	17289100	PROTETOR DO TANQUE A2000	1				
35	17492500	FILTRO DE SUÇÃO 260 L/MIN COM SUPORTE P/A2000	1				
36	17311700	CAMBÃO ESTERÇANTE KO A2000 COMPLETO	1				
37	17492500	TRAVA DO CAMBÃO ESTERÇANTE	1				
38	17295400	PLATAFORMA P/A2000 TC480 8S	1				
39	19391300	MÃO FRANCESA DE 1/2 x 810 FURO DE 10	2				
40	20020205	PARAFUSO SEXT. 3/8"x1.1/4"	8				
41	20100205	PORCA PARLOK DE 3/8"	8				

KO A2000-TC480-CAIXA 22CV - 10S-3PV150

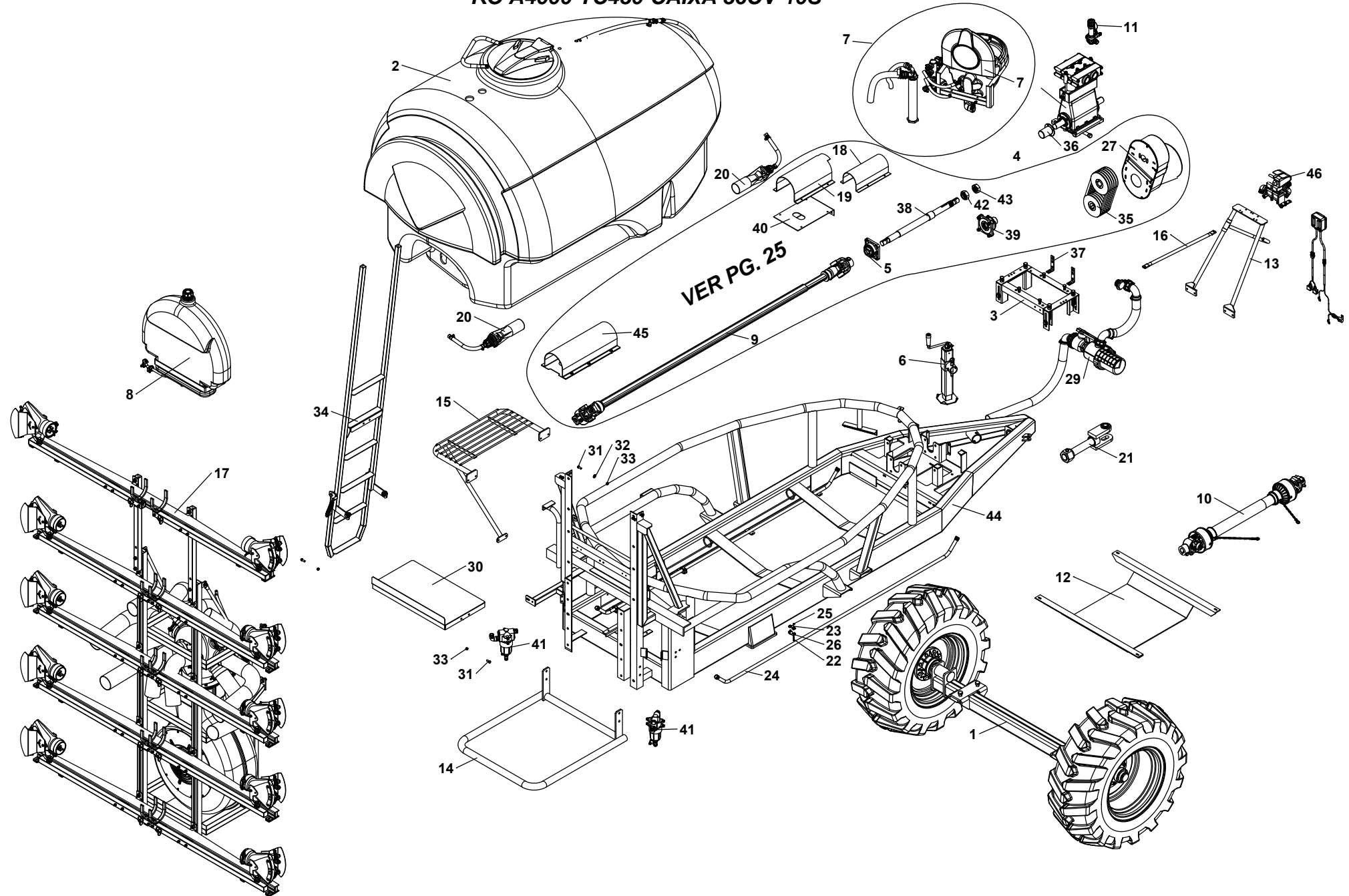


KO A4000-TC480-CAIXA 22CV-8S



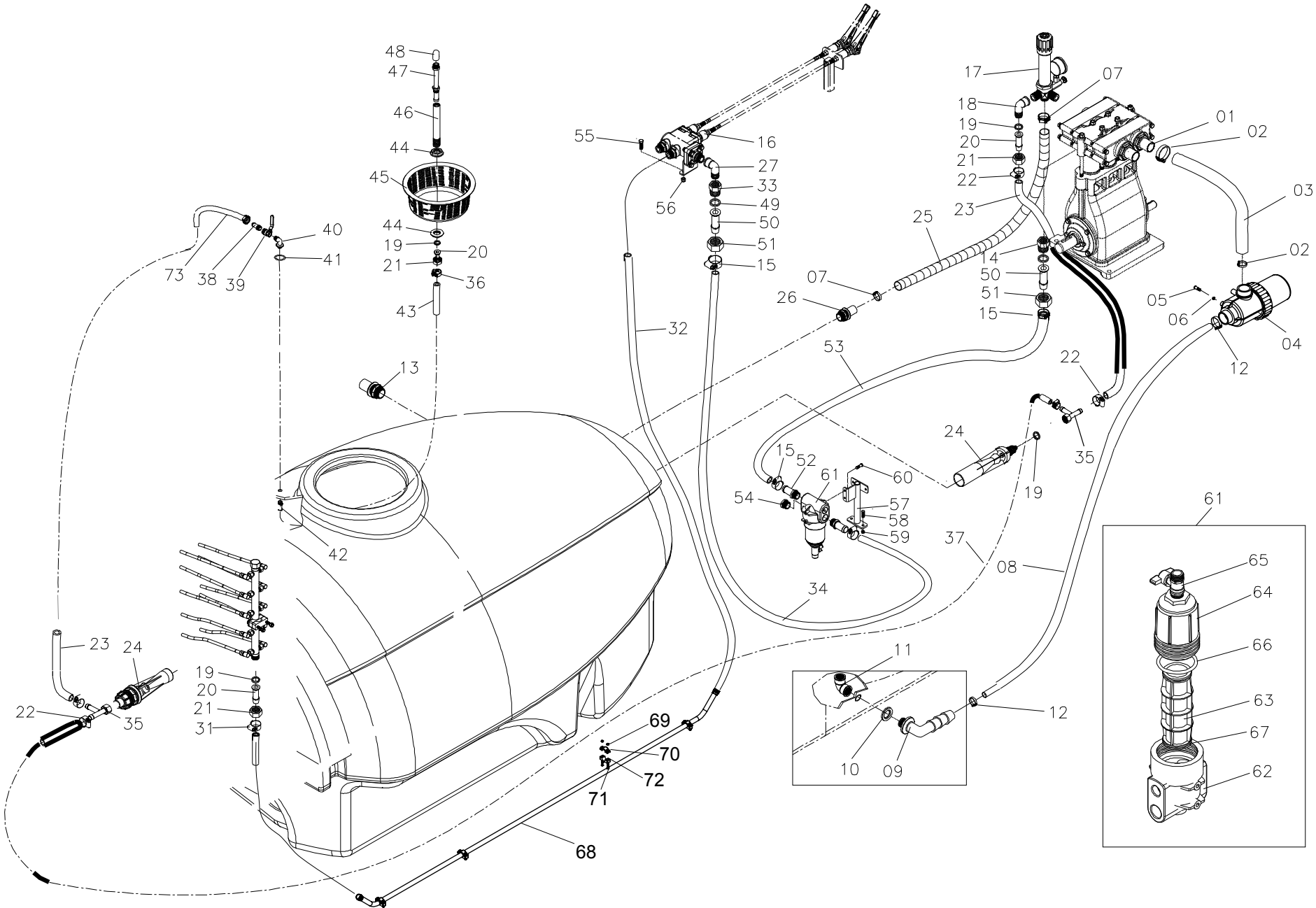
ITENS	CÓDIGO	DISCRIMINAÇÃO	TODAS	ITENS	CÓDIGO	DISCRIMINAÇÃO	TODAS
1	17516600	CHASSI KO A4000 TC480-8S	1				
2	17350500	RODEIRO KO A4000CI (PNEU 16.0/70-20 TRACTION)	1				
3	17209000	TANQUE KO A4000L POLIETILENO(COMPLETO)	1				
4	17323400	SUPORTE ESTICADOR VERTICAL 2000/4000 COM SUPORT-3PV100/150	1				
5	17298900	BOMBA KO 3PV150 EIXO DE 40	1				
6	14026400	EIXO DIANTEIRO DA TRANSMISSÃO A1500/2000 TC480-6/8S	1				
7	21050105	CONJUNTO RCJ-40 COM ROLAMENTO GE40 KARB(TIPO F)	2				
8	13065000	NIPLE MACHO 1/8"BSP/MACHO 1/4" BSP JIC 37	1				
9	15426900	BUCHA DE ENCOSTO Ø48x40x37(REPOSIÇÃO)	1				
10	20020407	PARAFUSO SEXT. 1/2" x 1.3/4" RI-NC	1				
11	20100207	PORCA SEXT. PARLOCK 1/2" NC	1				
12	17209700	MACACO GIRATORIO PARA KO A4000	1				
13	17210100	INCORPORADOR KO MIX-25L A4000 TA900	1				
14	17229200	RESERVATORIO D'AGUA LIMPA 60L P/2000(CPL)	1				
15	21140143	CARDAN KO 53 SERIE 004 TRANS.TURBO A4000-TG8S	1				
16	21140129	CARDAN KO-41 SÉRIE 007-AENCO 07001125/1190PTT	1				
17	17273300	REGULADOR DE PRESSÃO 3P45/150(350PSI)	1				
18	17289000	PROTETOR DO TANQUE A4000	1				
19	17277100	SUPORTE DO DISTRIBUIDOR 2VIAS A CABO-A1500MG	1				
20	17413500	COMANDO ELETRICO 2VIAS S/RET.C/CURVA 1"	1				
21	19459600	PROTETOR TRASEIRO DA QUADRA TG8S	1				
22	17428000	PLATAFORMA LATERAL KO A4000 RODEIRO 16,0/70-20	1				
23	19425500	MÃO FRANCESA DE 1/2"x706 FURO DE 10 (4000)	1				
24	17606000	TURBO TC480-8S(CITRUS)	1				
25	11074600	PROTETOR DIANTEIRO DO EIXO TRANSMISSÃO A4000 S.PLUS	1				
26	17518000	SISTEMA DE ABASTECIMENTO TANQUE A4000 TC480	1				
27	11074400	PROTETOR INTERMEDIARIO DO EIXO TRANSMISSÃO A4000 S.PLUS	1				
28	15373500	CHAPA DO PROTETOR INTERMEDIARIO DO EIXO A4000	1				
29	17517900	PROTETOR TRASEIRO EIXO TRANS. A4000 TC480-8S	1				
30	19214600	AGITADOR HIDRAULICO NR.2(GRANDE)COMPLETO	2				
31	17419400	ENGATE GIRATORIO KO A4000 C/PORCA E ARRUELA	1				
32	20080415	PARAF. CAB. BOL.3/16"x1.1/4" NC	8				
33	15066200	SEMI-ABRACADEIRA PARA TUBO CONDUTOR	4				
34	19407400	TUBO CONDUTOR KO A4000	2				
35	20100202	PORCA PARLOCK 3/16"-CHAVE 3/8"	8				
36	11047800	GUIA DA SERPENTINA DE 21,34	4				
37	19514300	TRANSMISSÃO 175x175x5B-37	1				
38	19428200	PROTETOR DA TRANSMISSÃO A4000 170x170x5B COM FIXAÇ.	1				
39	11042500	GUIA DO TANQUE A4000	1				
40	17452300	FILTRO DE SUCCÃO 260 L/MIN COM SUPORTE	1				
41	17295400	SUPORTE DO FILTRO DE LINHA ARAG	1				
42	19507100	FILTRO DE LINHA ALTA PRESSÃO PARA KO A1500/200 TC480-8S	1				
43	17515000	PLATAFORMA PARA KO 2000 TC480-10S	1				
44	19391300	MÃO FRANCESA DE 1/2"x865 FURO DE 10	2				
45	20020204	PARAFUSO SEXTAVADO 3/8"x1"RI NC	6				
46	20140112	ARRUELA LISA 3/8"	2				
47	20100205	PORCA SEXT.PARLOCK DE 3/8" NC	6				
48	17517700	ESCADA ARTICULAVEL PARA TC480-8/10S	1				

KO A4000-TC430-CAIXA 36CV-10S



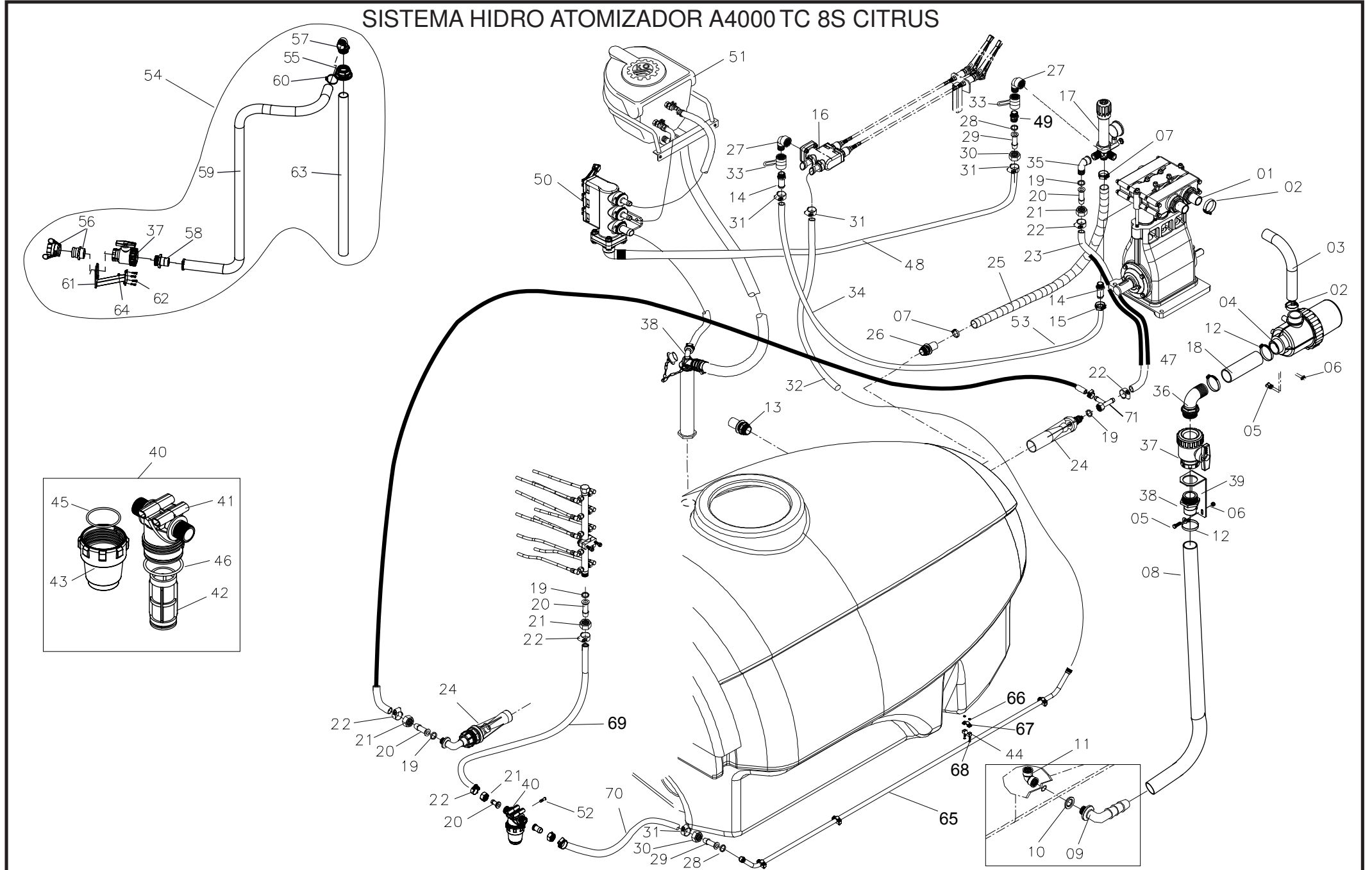
ITENS	CÓDIGO	DISCRIMINAÇÃO	TODAS	ITENS	CÓDIGO	DISCRIMINAÇÃO	TODAS
1	17350500	RODEIRO KO A4000CI (PNEU 16.0/70-20 TRACTION)	1				
2	17209000	TANQUE KO A4000L POLIETILENO(COMPLETO)	1				
3	17323400	SUPORTE ESTICADOR VERTICAL 2000/4000 COM SUPORT-3PV100/150	1				
4	17298900	BOMBA KO 3PV150 EIXO DE 40	1				
5	21050105	CONJUNTO RCJ-40 COM ROLAMENTO GE40 KARB(TIPO F)	1				
6	17209700	MACACO GIRATORIO PARA KO A4000	1				
7	17210100	INCORPORADOR KO MIX-25L A4000 TA900	1				
8	17229200	RESERVATORIO D'AGUA LIMPA 60L P/2000(CPL)	1				
9	21140143	CARDAN	1				
10	21140129	CARDAN KO-41 SÉRIE 007-AENCO 07001125/1190PTT	1				
11	17273300	REGULADOR DE PRESSÃO 3P45/150(350PSI)	1				
12	17289000	PROTETOR DO TANQUE A4000	1				
13	17277100	SUPORTE DO DISTRIBUIDOR 2VIAS A CABO-A1500MG	1				
14	19459600	PROTETOR TRASEIRO DA QUADRA TG8S	1				
15	17428000	PLATAFORMA LATERAL KO A4000 RODEIRO 16,0/70-20	1				
16	19425500	MÃO FRANCESA DE 1/2"x706 FURO DE 10 (4000)	1				
17	17606000	TURBO TC430-10S-36CV CITRUS	1				
18	11074600	PROTETOR DIANTEIRO DO EIXO TRANSMISSÃO A4000 S.PLUS	1				
19	11074400	PROTETOR INTERMEDIARIO DO EIXO TRANSMISSÃO A4000 S.PLUS	1				
20	19214600	AGITADOR HIDRAULICO NR.2(GRANDE)COMPLETO	2				
21	17419400	ENGATE GIRATORIO KO A4000 C/PORCA E ARRUELA	1				
22	20080415	PARAF. CAB. BOL.3/16"x1.1/4" NC	8				
23	15066200	SEMI-ABRACADEIRA PARA TUBO CONDUTOR	4				
24	19407400	TUBO CONDUTOR KO A4000	2				
25	20100202	PORCA PARLOCK 3/16"-CHAVE 3/8"	8				
26	11047800	GUIA DA SERPENTINA DE 21,34	4				
27	19428200	PROTETOR DA TRANSMISSÃO A4000 170x170x5B COM FIXAÇ.	1				
28	11042500	GUIA DO TANQUE A4000	1				
29	17452300	FILTRO DE SUCCÃO 260 L/MIN COM SUPORTE	1				
30	17515000	PLATAFORMA PARA KO 2000 TC480-10S	1				
31	20020204	PARAFUSO SEXTAVADO 3/8"x1"RI NC	6				
32	20140112	ARRUELA LISA 3/8"	2				
33	20100205	PORCA SEXT.PARLOCK DE 3/8" NC	6				
34	17517700	ESCADA ARTICULAVEL PARA TC480-8/10S	1				
35	19514300	TRANSMISSÃO 175x175x5B-37	1				
36	19428300	FLANGE DA TAMPA DE PROTEÇÃO DA BOMBA 3PV	1				
37	15481300	SUPORTE DO PROTETOR 3PV100/150 COM TRANS. CORREIA	2				
38	14027700	EIXO DIANTEIRO DA TRANSMISSÃO PARA A1500 ATE A4000 TC480	1				
39	17397300	MANCAL DIANTEIRO KO A2000/4000-CAIXA C/BUCHA	1				
40	17477800	CHAPA DO PROTETOR C/REF.EIXO A2000 SUPER SPE	1				
41	19462400	FILTRO DE LINHA GRANDE COMPLETO	2				
42	19451700	PORCA SEXT. 1.1/2" NF 12 FIOS-COM REBAIXO	1				
43	19460200	PORCA SEXT. 1.1/2" NF 12 FPP-ALTURA 22	1				
44	17542200	CHASSI KO A4000 TC480-8S	1				
45	17545000	PROTETOR TRASEIRO EIXO TRANS.A4000-TC480-10S	1				
46	17545400	COMANDO ELETRICO 2VIAS C/RET.C/CURVA 1"GEO	1				

SISTEMA HIDRO KO 2000-10S



ITEM	CÓDIGO	DISCRIMINAÇÃO	TODAS	ITEM	CÓDIGO	DISCRIMINAÇÃO	TODAS
01	17298900	Bomba 3PV 150 cpl	01	50	13057500	Garra de 3/4" P/porca de 1"	02
02	29040114	Abraçadeira B 51	08	51	13015200	Porca da garra de 1"	02
03	19398200	Mangueira 2" x 0,70 m Kanaflex	02	52	13066900	Garra niple de 1"	01
04	17493400	Filtro de sucção 260L	01	53	19284200	Mangueira TA12-3/4"x (0,80m)	01
05	20330813	Parafuso sextavado M8 x 20	02	54	13040200	Tampão de 1/2"	01
06	20140111	Arruela lisa 5/16"	02	55	20020105	Parafuso sextavado de 5/16" x 1"	01
07	29040112	Abraçadeira B 44	06	56	20100204	Porca parlock 5/16"	01
08	19384700	Mangueira 2" x 0,70 M Kanaflex	01	57	17295400	Suporte do filtro de linha	02
09	95040107	Curva rosca macho de 2"	01	58	20020204	Parafuso sextavado de 3/8" x 1"	02
10	95040109	Junta de 2"	01	59	20100205	Porca parlock 3/8"	02
11	29161206	Cotovelo de 2" PVC	01	60	20330813	Parafuso sextavado M8 x 20	02
12	29040119	Abraçadeira B 71	02	61	95020222	Filtro de linha de alta pressão M50	01
13	19154700	Dreno de 2" cpl	01	62	95020227	Cabeçote do filtro de linha	01
14	29041005	Niple duplo de 1" Latão	01	63	95020226	Peneira do filtro de linha	01
15	29040109	Abraçadeira B 38	01	64	95020230	Copo do filtro de linha	01
16	17397800	Comando a cabo completo KO 2000	01	65	95020231	Válvula do filtro	01
16	17452200	Comando Elétrico KO A2000	01	66	95020229	Anel o'ring G11010V	01
17	17273300	Regulador de alta pressão Speed Jet	01	67	21030813	Anel o'ring da peneira	01
18	11026800	Curva macho de 1/2" x 3/4" BSP	01	68	19406800	Tubo condutor Ko A2000	02
19	19008800	Junta plástica	03	69	20100202	Porca Parlock 3/16"nc	12
20	13006300	Garra de 1/2"	03	70	15066200	Semi abraçadeira p/tubo condutor	06
21	13006700	Porca da garra	03	71	20080415	Parafuso fenda cab.red. 3/16"x1.1/4".....	12
22	29040106	Abraçadeira B-27	03	72	11047800	Guia da serpentina	06
23	19287000	Mangueira de 1/2" x 0,80 uma trama (600 psi)	02	73	19287400	Mangueira de 1/2" x 1,50 uma trama (600 psi)	01
24	95020202	Agitador hidráulico grande 2,00 mm	02				
25	19439300	Mangueira 1.1/2" x 0,96 m 100R4	01				
26	19159900	Adaptador interno de 1.1/2" (completo)	01				
27	29032604	Cotovelo MF de 3/4" BSP (latão)	01				
28	19008600	Junta plástica 3/4"	01				
29	13011200	Garra 3/4"	01				
30	13011500	Porca 3/4"	01				
31	29040109	Abraçadeira de 3/4" x 1.1/2" (B38)	02				
32	19409600	Mangueira 1/2" x 1,40 m Super.....	02				
33	29032709	Bucha de redução de 1" x 3/4" BSP	01				
34	19495000	Mangueira de 1TA 3/4"x1,20 m (SAE 100R3)	01				
35	19163300	Distribuidor tipo "T" de 1/2"	02				
36	29040104	Abraçadeira de 1/2" x 3/4" (B19)	06				
37	19365100	Mangueira de 1/2" uma trama 1,80m)	01				
38	13014800	Garra niple de 1/2" BSP	01				
39	28020102	Válvula esférica de 1/2" BSP	01				
40	13050100	Curva 90º macho de 1/2" BSP	01				
41	21030218	Anél o'ring nº 15 (2218)	01				
42	11032000	Garra do lavador de embalagem	01				
43	19337700	Mangueira de 1/2" ar/agua 0,80m	01				
44	11013300	Flange de aperto de 1/2"	02				
45	19234200	Coador do lavador de embalagem A2000	01				
46	11031800	Guia da haste móvel	01				
47	17186000	Haste móvel do lavador	01				
48	11031900	Chuveiro do lavador de embalagem	01				
49	19012500	Junta platica de 1"	02				

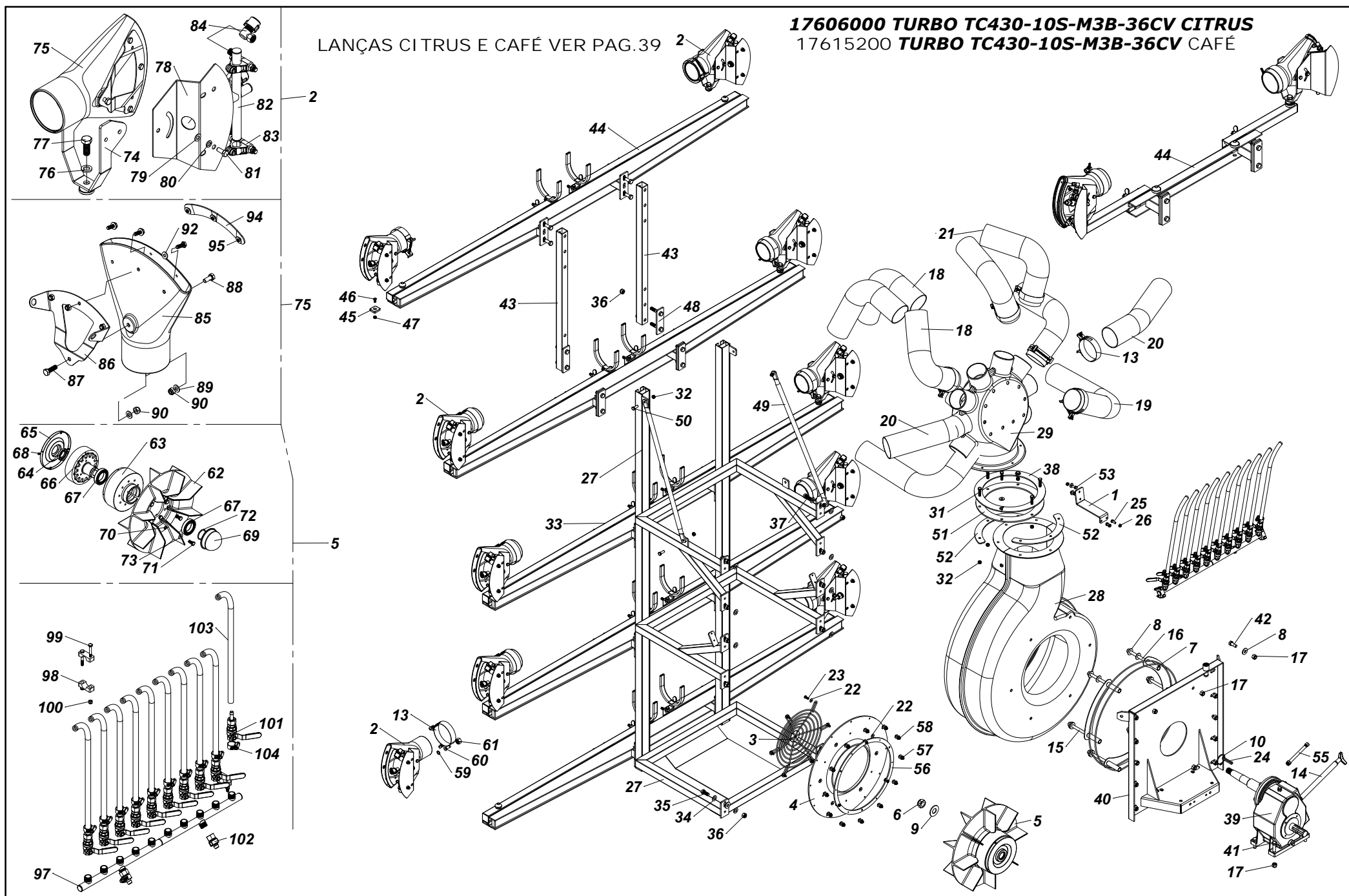
SISTEMA HIDRO ATOMIZADOR A4000 TC 8S CITRUS



ITEM	CÓDIGO	DISCRIMINAÇÃO	TODAS	ITEM	CÓDIGO	DISCRIMINAÇÃO	
01	17298900	Bomba 3PV 150 cpl	01	51	17210100	Incorporador KO MIX-25L 3PV200	01
02	29040114	Abraçadeira B 51	08	52	20330813	Parafuso sext. M8x20.....	04
03	25013403	Mangueira 1.1/2" KM-Azul	02	53	25013607	Mangueira de 1" x 700 mm (SAE 100R3) 2583-16	01
04	95410105	Filtro de sucção 260L	01	54	17518000	Sistema de abastecimento do tanque KO4000	01
05	20020206	Parafuso sextavado de 3/8" x 1.1/2" RI-NC	02	55	29161417	Adaptador Soldavel C/Flange Fixo p/caixa d'agua	01
06	20100205	Porca parlock 3/8" NC	02	56	29160702	Acoplamento Rosca Fêmea ERT-D2"	01
07	29040112	Abraçadeira B 44	06	56	29160703	Acoplamento Rosca Fêmea ERT-A2"	01
08	25010405	Mangueira 2" KE-Verde	02	57	95040107	Curva Rosca Macho de 2"BSP	01
09	95040107	Curva rosca macho de 2"	01	58	11011900	Adaptador de 2" BSP.....	01
10	95040109	Junta de 2"	01	59	19291200	Mangueira Kanaflex 2" Azul (1,55m).....	01
11	29161206	Cotovelo de 2" PVC	01	60	29040619	Abraçadeira Aço Inox Presil 5164	02
12	29040119	Abraçadeira B 71	02	61	17518100	Suporte da Valvula de Abastecimento	01
13	19154700	Dreno de 2" cpl.....	01	62	20020005	Parafuso sext. 1/4"x1" NC	04
14	13066900	Garra niple de 3/4" x 1"	02	63	19384600	Tubo PVC DE 60x2"x1200	01
15	29040109	Abraçadeira B 38	01	64	20100203	Porca Sextavada Parlock 1/4" NC.....	04
16	17250100	Comando a cabo completo KO 2000	01	65	19407400	Tubo condutor Ko A4000	02
17	17273300	Regulador de alta pressão Speed Jet	01	66	20100202	Porca Parlock 3/16"nc	12
18	19427300	Mangueira Kanaflex 2"Azul 0,10m.....	01	67	15066200	Semi abraçadeira p/tubo condutor	06
19	19008800	Junta plástica	02	68	20080415	Parafuso fenda cab.red. 3/16"x1.1/4"	08
20	13006300	Garra de 1/2"	02	69	19485400	Mangueira de 1/2 super de 0,50m	02
21	13006700	Porca da garra	02	70	19486800	Mangueira de 1TA 12 - 0,60m	02
22	29040106	Abraçadeira B-27	02	71	19163300	Distribuidor tipo "T" de 1/2"	02
23	25014504	Mangueira de 1/2" dupla trama (600 psi)	01				
24	95020202	Agitador hidráulico grande 2,00 mm	02				
25	19439300	Mangueira 1.1/2" 960mm sae 100R4	01				
26	19438700	Adaptador interno de 1.1/2" (completo)	01				
27	29032604	Cotovelo MF de 3/4" BSP (latão)	01				
28	19008600	Junta plástica 3/4"	01				
29	13011200	Garra 3/4"	01				
30	13011500	Porca 3/4"	01				
31	29040109	Abraçadeira de 3/4" x 1.1/2" (B38)	02				
32	25010708	Mangueira 1TA12	02				
33	28020103	Valvula Esferica de 3/4" BSP.....	02				
34	25013607	Mangueira de 1"x1300mm (SAE 100R3) 2583-16.....	01				
35	13050100	Curva 90º macho de 1/2" BSP	01				
36	95040107	Curva Rosca Macho de 2" BSP Arag	01				
37	95020236	Valvula esferica em PVC 2" BSP	02				
38	11011900	Adaptador de 2" BSP	01				
39	15373000	Suporte da Valvula Esferica de 2".....	01				
40	17519000	Filtro de linha G3/4"- M50	02				
41	95020216	Cabeçote do filtro de linha	01				
42	21030813	Peneira do filtro de linha	01				
43	95020220	Copo do filtro de linha	01				
44	11047800	Guia da serpentina	06				
45	95020229	Anel o'ring da peneira (322000.050)	01				
46	95020217	Anel o'ring da vedação do copo	01				
47	13066900	Garra niple de 1".....	02				
48	25010708	Mangueira de 1 TA12 0,95M.....	01				
49	13046900	Niple duplo de 3/4" Latão	01				
50	17414500	Comando do Incorporador MIX 3vias	01				

LANÇAS CITRUS E CAFÉ VER PAG.39

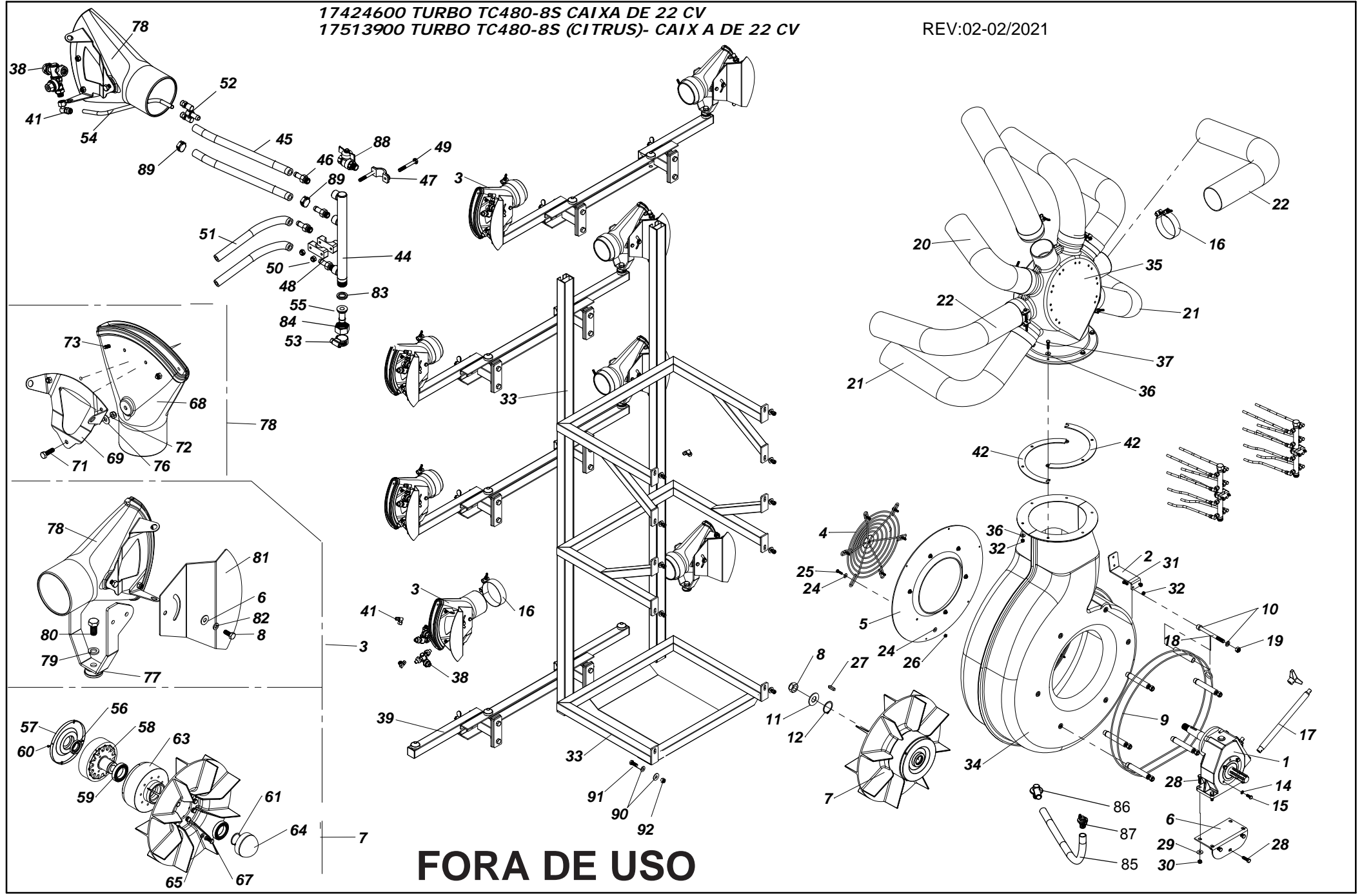
1760600 TURBO TC430-10S-M3B-36CV CITRUS
17615200 TURBO TC430-10S-M3B-36CV CAFÉ



ITENS	CÓDIGO	DISCRIMINAÇÃO			ITENS	CÓDIGO	DISCRIMINAÇÃO		
			CAFÉ	CITRUS				CAFÉ	CITRUS
1	15476500	FIXADOR SUPERIOR DO TURBO TC480 -10S	1	1	53	20020104	PARAFUSO SEXT. 5/16"x7/8" RI-NC	2	2
2	17544000	DIRECIONADOR DE AR 3 BICOS COM PROTEÇÃO	10	10	54	20140111	ARRUELA LISA 5/16"	2	2
3	19437900	GRADE DE PROTEÇÃO DO TURBO TG6S	1	1	55	17550900	PROLONGADOR DO VISOR DE OLEO CAIXA 36CV	1	1
4	15393900	CHAPA DE PROTEÇÃO DO TURBO TG8S	1	1	56	15538000	DISCO DE FIX.DA GRADE SUPER CANHÃO/MAOZINHA	1	1
5	17547000	ROTOR DO TURBO TC430-6/8S COMPLETO	1	1	57	20100203	PORCA SEXT. PARLOCK DE 1/4"-NC	15	15
6	20100614	PORCA SEXTAVADA PARLOCK M24x2	1	1	58	20030205	PARAFUSO SEXT. 1/4" x 1" R.I. N.C (INOX V-304)	12	12
7	17512200	GRADE DE PROTEÇÃO DA CAIXA MULTIPLICADORA TC480-10S	1	1	59	19008800	JUNTA PLASTICA 1/2"	2	2
8	20140114	ARRUELA LISA DE 1/2"	24	24	60	13006200	GARRA DE 3/8"PARA PORCA DE 1/2"	2	2
9	20140121	ARRUELA LISA DE 1"	1	1	61	13006700	PORCA DA GARRA DE 1/2"	2	2
10	20230246	ANEL ELASTICO 501050	1	1	62	12020200	ROTOR TC430 6/8/10S	1	1
11	17394800	TAMPA CEGA PARA BOMBA 3PH C/FIXAÇÃO	1	1	63	12019700	CORPO DA EMBREAGEM	1	1
12	0	SERPENTINA TC480-5S-FRONTAL CPL SAIDAS DE 3_8	1	1	64	21020614	RETENTOR NR-02304 BRG-NBR	1	1
13	19473400	ABRAÇADEIRA AÇO INOX P/TURBINA TC6/8S	20	20	65	11080000	TAMPA DA HELICE TC480-6/8S	1	1
14	17511900	PROLONGADOR DO DESTRAVE DA CAIXA TC480-10S	1	1	66	17478800	FRICÇÃO DA EMBREAGEM DO TC6/8S	1	1
15	20050516	PARAFUSO SEXT. 1/2" x5" MR-NC(8.8)	2	2	67	21010011	ROLAMENTO 6010 2RS	2	2
16	20050513	PARAFUSO SEXT. 1/2" x 4.1/2" MR-NC(8.8)	4	4	68	20080403	PARAFUSO FENDA CAB.REDONDA 3/16"x3/8"NC	4	4
17	20100207	PORCA SEXT. PARLOCK 1/2" NC	18	18	69	12019300	CALOTA DA HELICE TC-8S	1	1
18	19431600	MANGUEIRA KANAFLEX KEL-SP PRETO Ø4"x1,50m	4		70	20150111	ARRUELA DE PRESSÃO 3/8"	9	9
19	19495100	MANGUEIRA KANAFLEX KEL-SP PRETO Ø4"x1,80m	2		71	20330914	PARAFUSO SEXT. M10x25 (8.8)	9	9
20	19495200	MANGUEIRA KANAFLEX KEL-SP PRETO Ø4"x1,90m	2		72	20230246	ANEL ELASTICO 501050	1	1
21	19457300	MANGUEIRA KANAFLEX KEL-SP PRETO Ø4"x2,50m	2	10	73	20140112	ARRUELA LISA 3/8"	3	3
22	20140109	ARRUELA LISA DE 1/4"	39	39	74	17466100	ARTICULADOR DO BOCAL DIRECIONADOR ARTICULAVEL	1	1
23	20030204	PARAFUSO SEXT. 1/4" x 3/4" R.I. N.C (INOX V-304)	9	9	75	17506700	BOCAL DIRECIONADOR AR C/SUPORE ARTICULADO	1	1
24	18003400	CHAVETA CHATA 8x7x54	1	1	76	20081132	ARRUELA DE PRESSÃO 1/2" (INOX V-316)	1	1
25	20020103	PARAFUSO SEXT. 5/16"x3/4" RI-NC	2	2	77	20381131	PARAFUSO SEXT. 1/2"x1.1/4" RI-NC(INOX V-316)	1	1
26	20100204	PORCA SEXT.PARLOCK DE 5/16" NC	4	4	78	19531600	PROTETOR DO BOCAL DIRECIONADOR-PONTEIRO	1	1
27	17477300	QUADRA DO TURBO TC480-8S COM GUIAS DE REGULAGEM	1	1	79	20140311	ARRUELA LISA M8-DIN125 A-INOX	1	1
28	17420800	CARACOL DO CANHÃO ROTOR DUPL0	1	1	80	20381122	ARRUELA DE PRESSÃO 5/16" (INOX V-316)	1	1
29	17543200	DISTRIBUIDOR DE AR COM 10 SAIDAS COMPLETO	1	1	81	20030303	PARAFUSO SEXT. 5/16"x3/4" RI-NC (INOX)	1	1
30	20140112	ARRUELA LISA 3/8"	2	2	82	19531700	SERPENTINA DA MÃOZINHA 3 BICOS	1	1
31	20340307	PARAFUSO SEXTAVADO 3/8"x1.1/2" RI NC (G.5)	6	6	83	19525100	ESPAÇADOR DA SERPENTINA DO SUPER CANHÃO	2	2
32	20100205	PORCA SEXT.PARLOCK DE 3/8" NC	10	10	84	17303900	BICO DIRIGIVEL SIMPLES SEM PONTA/PENEIRA	3	3
33	17509100	LANÇA TELESCOPICA TC480-8S CITRUS		4	85	11082400	BOCAL DIRECIONADOR DE AR TURBO TC-6S/8S	1	1
	17477000	LANÇA TELESCOPICA TC480-8S CAFÉ	5		86	19443300	FIXADOR DO BOCAL GRANDE DIRECIONADOR DE AR	1	1
34	20381130	ARRUELA LISA DE 1/2"(INOX V-304)	20	20	87	20030305	PARAFUSO SEXT. 5/16"x1" RI-NC INOX	1	1
35	20381131	PARAFUSO SEXT. 1/2"x1.1/4" RI-NC(INOX V-316)	8	8	88	20030303	PARAFUSO SEXT. 5/16"x3/4" RI-NC (INOX)	1	1
36	20100307	PORCA SEXT. PARLOCK 1/2" NC(INOX)	14	14	89	20140311	ARRUELA LISA M8-DIN125 A-INOX	2	2
37	20381128	PARAFUSO SEXT. 1/2" x 1.1/2" RI-NC(INOX V-316)	2	2	90	20100304	PORCA SEXT.PARLOCK DE 5/16" NC INOX	2	2
38	15455700	DISCO DE APOIO DO DISTRIBUIDOR COM 8 SAIDAS	2	2	91	20030204	PARAFUSO SEXT. 1/4" x 3/4" R.I. N.C (INOX V-304)	3	3
39	22999902	CAIXA MULT.COMER-1:7.45-COD:9.721.468.10	1	1	92	20140309	ARRUELA LISA M 6 DIN125 (INOX V-304)	3	3
40	17511800	SUPORE DO TURBO TC480-10S	1	1	93	20100303	PORCA PARLOCK 1/4"-NC(AÇO INOX V-304)	3	3
41	20020407	PARAFUSO SEXT. 1/2" x 1.3/4" RI-NC	4	4	94	19522100	REFORÇO DO BOCAL DIRECIONADOR TC480 6/8	1	1
42	20020405	PARAFUSO SEXT. 1/2" x 1.1/4" RI-NC	8	8	95	20194202	REBITE POP DE ALUMINIO 4,8 x 16	3	3
43	15471400	PROLONGADOR DA LANÇA TELESCOPICA 10S	2	2	96	20140108	ARRUELA LISA 3/16"	3	3
44	17540500	LANÇA TELESCOPICA SUPERIOR TC480-10S CITRUS		1	97	19553400	SERPENTINA DO TURBO TC480-4S SAIDA DE 1/2"	1	1
	17477000	LANÇA TELESCOPICA SUPERIOR TC480-CAFÉ	1		98	11047800	GUIA DA SERPENTINA DE 21,34	4	4
45	11041900	APOIO DA LANCA IH12 HIDRAULICA	2	2	99	20010009	PARAFUSO SEXT. 1/4" x 2" MR NC	4	4
46	20280809	PARAFUSO FENDA CAB.CHATA 5/16"x3/4"NC INOX V-304	2	2	100	20100203	PORCA SEXT. PARLOCK DE 1/4"-NC	4	4
47	20100304	PORCA SEXT.PARLOCK DE 5/16" NC INOX	2	2	101	17600100	VALVULA DE RETENÇÃO DE 10 A 250PSI	10	10
48	17509900	FIXADOR DO PROLONGADOR TC480-8S	2	2	102	17546500	CONJ.PORCA E GARRA DE 1/2"	2	2
49	19425400	MÃO FRANCESA DE 1/2"x727 FURO DE 10 (TC480-10S)	2	2	103	19519600	MANGUEIRA DE 3/8"(400PSI)-(3,50m)	10	10
50	20020204	PARAFUSO SEXTAVADO 3/8"x1"RI NC	4	4	104	29040104	ABRACADEIRA 1/2"x3/4"(14-22) MICRO	10	10
51	19472700	JUNTA DO GIRO DO BOCAL DO CANHÃO	1	1					
52	15496600	ARCO DE APOIO DO CONDUTOR DO SUPER CANHÃO	2	2					

17424600 TURBO TC480-8S CAIXA DE 22 CV
 17513900 TURBO TC480-8S (CITRUS)- CAIXA DE 22 CV

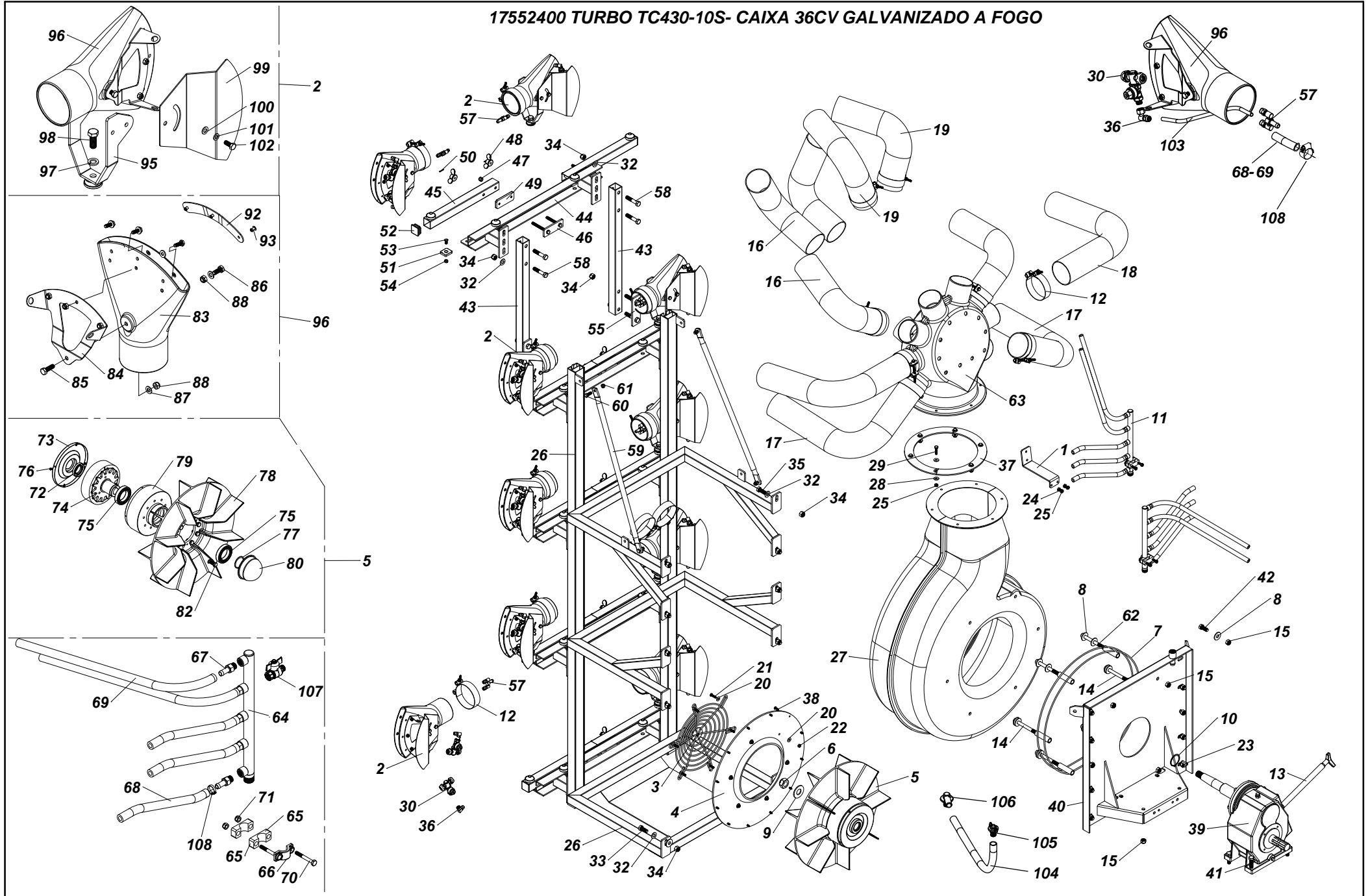
REV:02-02/2021



FORA DE USO

ITENS	CÓDIGO	DISCRIMINAÇÃO	TODAS	ITENS	CÓDIGO	DISCRIMINAÇÃO	TODAS
1	17556700	CAIXA MULT.COMER REL-1:5,82/COD:9.707.354.00 - CAIXA DE 22CV	1	47	11047800	GUIA DA SERPENTINA DE 21,34	8
2	15393400	FIXADOR SUPERIOR DA MEDUSA	1	48	15066200	SEMI-ABRACADEIRA PARA TUBO CONDUTOR	2
3	17476400	BOCAL DIRECIONADOR DE AR TC6S/8S COM PROTETOR	8	49	20010009	PARAFUSO SEXT. 1/4" x 2" MR NC	4
4	19437900	GRADE DE PROTEÇÃO DO TURBO TG6S	1	50	20100203	PORCA SEXT. PARLOCK DE 1/4"-NC	4
5	17529700	APOIO DO REDUTOR PARA CAIXA DE 22CV	1	51	19519600	MANGUEIRA DE 3/8"(400PSI)-(3,50m)	4
6	17529700	APOIO DO REDUTOR PARA CAIXA DE 22CV	1	52	17525900	DISTRIBUIDOR 3 VIAS DE 3/8" COM PORCA DA GARRA	8
7	17418700	HELICE DO TURBO TC480-6/8S COMPLETA	1	53	29040104	ABRACADEIRA DE 1/2"x3/4"(14-22) MICRO	2
8	20100614	PORCA SEXTAVADA PARLOCK M24x2	1	54	19519800	MANGUEIRA POLIAMIDA FLEXIVEL 8 x 6 (0,250m)	16
9	19438100	GRADE DE PROTEÇÃO DO REDUTOR	1	55	13045000	GARRA Ø1/2" PARA PORCA Ø3/4"	2
10	19382100	ARRUELA DE INOX DA GARRA SERPENTINA	18	56	21020614	RETENTOR NR-02304 BRG-NBR	1
11	20140121	ARRUELA LISA DE 1"	1	57	11080000	TAMPA DA HELICE TC480-6/8S	1
12	20230246	ANEL ELASTICO 501050	1	58	17478800	FRICÇÃO DA EMBREAGEM DO TC6/8S	1
13	17394800	TAMPA CEGA PARA BOMBA 3PH C/FIXAÇÃO	1	59	21010011	ROLAMENTO 6010 2RS	2
14	20150110	ARRUELA DE PRESSÃO 5/16"	4	60	20080403	PARAFUSO FENDA CAB.REDONDA 3/16"x3/8"NC	4
15	20330813	PARAFUSO SEXT. M 8 x 20 RI	4	61	20230246	ANEL ELASTICO 501050	1
16	19473400	ABRACADEIRA AÇO INOX P/TURBINA TC6/8S	16	62	12018900	HELICE TG8S	1
17	19455300	PROLONGADOR DO DESTRAVE DA CX. MULTIPLIC.	1	63	12019700	CORPO DA EMBREAGEM	1
18	20050520	PARAFUSO ALLEN C/C. 1/2" x 5.1/2" NC	6	64	12019300	CALOTA DA HELICE TC-8S	1
19	20100207	PORCA SEXT. PARLOCK 1/2" NC	6	65	20140212	ARRUELA LISA M10-DIN 125A	9
20	19431600	MANGUEIRA KANAFLEX KEL-SP PRETO Ø4"x1,50m	2	66	20150111	ARRUELA DE PRESSÃO 3/8"	9
21	19495100	MANGUEIRA KANAFLEX KEL-SP PRETO Ø4"x1,80m	2	67	20330914	PARAFUSO SEXT. M10x25 (8.8)	9
22	19495200	MANGUEIRA KANAFLEX KEL-SP PRETO Ø4"x1,90m	2	68	11082400	BOCAL DIRECIONADOR DE AR TURBO TC-6S/8S	1
23	19457300	MANGUEIRA KANAFLEX KEL-SP PRETO Ø4"x1,60m	2	69	19443300	FIXADOR DO BOCAL GRANDE DIRECIONADOR DE AR	1
24	20140109	ARRUELA LISA DE 1/4"	12	70	20020103	PARAFUSO SEXT. 5/16"x3/4" RI-NC	1
25	20020005	PARAFUSO SEXT. 1/4" x 1" RI-NC	6	71	20020105	PARAFUSO SEXT. 5/16"x1" RI-NC	1
26	20100203	PORCA SEXT. PARLOCK DE 1/4"-NC	6	72	20100204	PORCA SEXT.PARLOCK DE 5/16" NC	2
27	18003000	CHAVETA CHATA 8x8x35mm	1	73	20020003	PARAFUSO SEXT. 1/4" x 3/4" R.I.-NC	2
28	20020205	PARAFUSO SEXTAVADO 3/8"x1.1/4"NC	7	74	20140109	ARRUELA LISA DE 1/4"	2
29	20140112	ARRUELA LISA 3/8"	17	75	20100203	PORCA SEXT. PARLOCK DE 1/4"-NC	2
30	20100205	PORCA SEXT.PARLOCK DE 3/8" NC	17	76	20140111	ARRUELA LISA 5/16"	2
31	20020103	PARAFUSO SEXT. 5/16"x3/4" RI-NC	2	77	17466100	ARTICULADOR DO BOCAL DIRECIONADOR ARTICULAVEL	1
32	20100204	PORCA SEXT.PARLOCK DE 5/16" NC	8	78	17418800	BOCAL DIRECIONADOR DE AR TURBO TC-6S/8S COM SUPORTE	1
33	17477300	QUADRA DO TURBO TC480-8S COM GUIAS DE REGULAGEM	1	79	20150113	ARRUELA DE PRESSÃO DE 1/2"	1
34	17420800	CARACOL DO CANHÃO ROTOR DUPLO	1	80	20020404	PARAFUSO SEXT. 1/2 X 1" R. I. NC	1
35	11081400	DISTRIBUIDOR DE AR COM 8 SAIDAS	1	81	15437100	PROTETOR DO BOCAL DIRECIONADOR	1
36	20140111	ARRUELA LISA 5/16"	12	82	20150110	ARRUELA DE PRESSÃO 5/16"	1
37	20020106	PARAFUSO SEXT. 5/16" x 1.1/4"RI-NC	6	83	19008800	JUNTA PLASTICA 1/2"	2
38	17423900	BICO DUPLEX BSP 1/4"M-C/JUNTA E ANEL 72	16	84	13011500	PORCA DA GARRA 3/4"	2
39	17477000	LANÇA TELESCOPICA TC480-8S	4	85	19413600	MANGUEIRA CRISTAL DE 3/4"x2,0 - 1,00m	1
	17509100	LANÇA TELESCOPICA TC480-8S-CITRUS	4	86	11054300	ADAPTADOR DO VISOR DE 1/2"x3/4"	1
40	20020204	PARAFUSO SEXTAVADO 3/8"x1"RI NC	10	87	19195200	RESPIRO DA BOMBA 3P	1
41	17472800	ADAPTADOR DO BICO DUPLEX 1/4"BSP 90G COMPLETO	16	88	29150302	TORNEIRA ESFERIA MF DE 1/4	4
42	15455700	DISCO DE APOIO DO DISTRIBUIDOR COM 8 SAIDAS	2	89	29040104	ABRACADEIRA PRESIL DE 14-22	16
43	20081803	PARAFUSO AA FENDA C.PANELA 5.5x19	6	90	20381130	ARRUELA LISA DE 1/2"(INOX V-304)	20
44	19519400	SERPENTINA DO TURBO TC480-8S SAIDAS DE 3/8"	2	91	20381131	PARAFUSO SEXT. 1/2"x1.1/4" RI-NC(INOX V-316)	10
45	19519700	MANGUEIRA DE 3/8"(400PSI)-(3,20m)	4	92	20100307	PORCA SEXT. PARLOCK 1/2" NC(INOX)	10
46	13061800	GARRA NIPLE DE 1/4"BSPx3/8"	8				

17552400 TURBO TC430-10S- CAIXA 36CV GALVANIZADO A FOGO



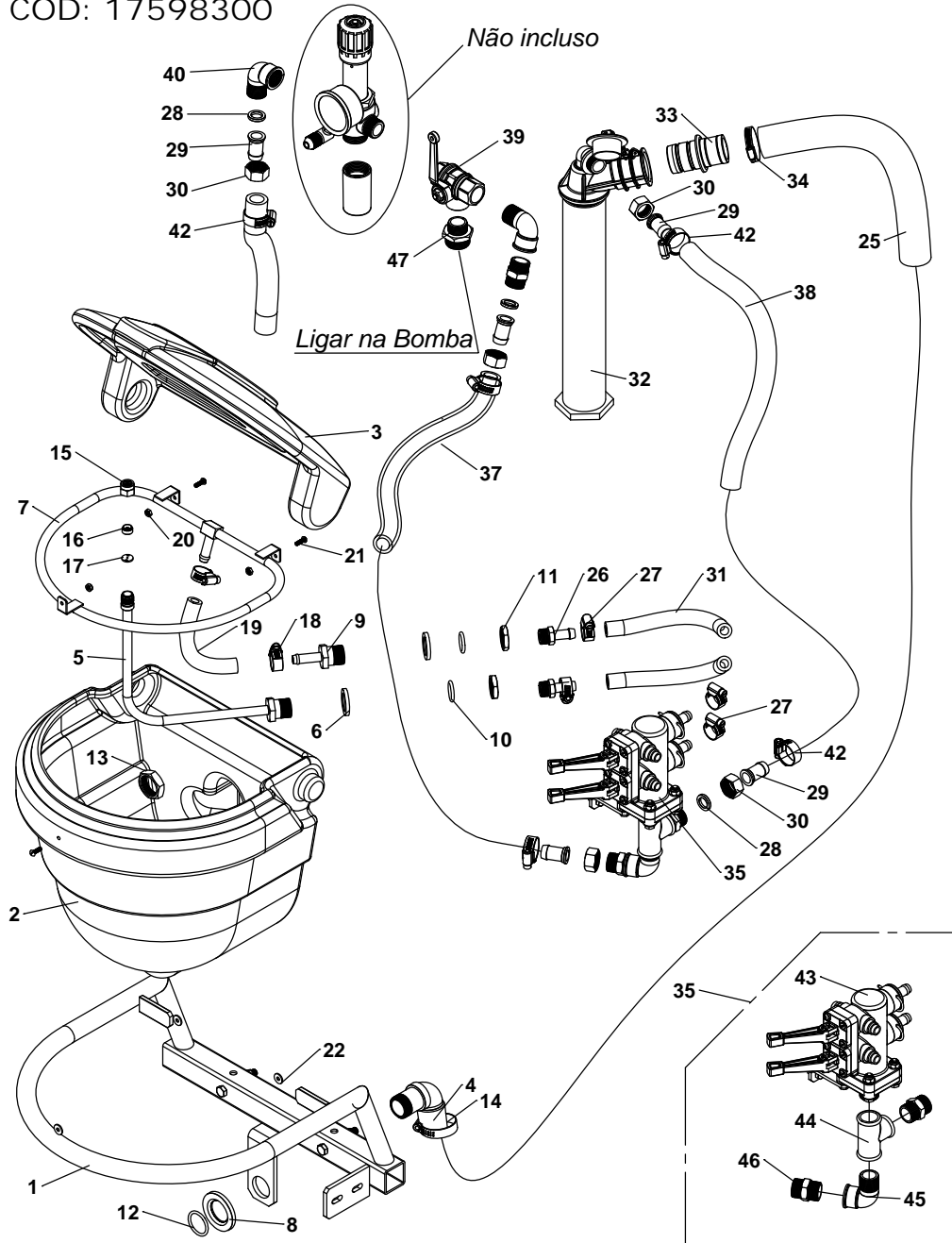
ITENS	CÓDIGO	DISCRIMINAÇÃO	TODAS	ITENS	CÓDIGO	DISCRIMINAÇÃO	TODAS
1	15476500	FIXADOR SUPERIOR DO TURBO TC480-10S	1	55	17509900	FIXADOR DO PROLONGADOR TC480-8S	2
2	17476400	BOCAL DIRECIONADOR DE AR TC6S/8S COM PROTETOR	10	56	17423900	BICO DUPLEX BSP 1/4" M (COMPLETO)	1
3	19437900	GRADE DE PROTEÇÃO DO TURBO TG6S	1	57	17525900	DISTRIBUIDOR 3 VIAS DE 3/8" COM PORCA DA GARRA	10
4	15393900	CHAPA DE PROTEÇÃO DO TURBO TG8S	1	58	20381137	PARAFUSO SEXT. 1/2"x2.1/2" RI-NC(INOX V-316)	4
5	17418700	ROTOR DO TURBO TC480-6/8/10S COMPLETO	1	59	19425400	MÃO FRANCESA DE 1/2"x7/27 FURO DE 10 (TC480-10S)	2
	17547000	ROTOR DO TURBO TC430-6/8/10S COMPLETO	1	60	20020204	PARAFUSO SEXTAVADO 3/8"x1" RI NC	4
6	20100614	PORCA SEXTAVADA PARLOCK M24x2	1	61	20100205	PORCA SEXT.PARLOCK DE 3/8" NC	4
7	17512200	GRADE DE PROTEÇÃO DA CAIXA MULTIPLICADORA TC480-10S	1	62	20050513	PARAFUSO ALLEN 1/2" x 4.1/2" MR-NC(8.8)	4
8	20140114	ARRUELA LISA DE 1/2"	24	63	17543200	DISTRIBUIDOR DE AR COM 10 SAIDAS COMPLETO	1
9	20140121	ARRUELA LISA DE 1"	1	64	19519000	SERPENTINA DO TURBO TC480-10S SAIDAS DE 3/8"	1
10	20230246	ANEL ELASTICO 501050	1	65	11047800	GUIA DA SERPENTINA DE 21,34	2
11	19511200	SERPENTINA KO TC10S CPL	2	66	15066200	SEMI-ABRACADEIRA PARA TUBO CONDUTOR	1
12	19473400	ABRAÇADEIRA AÇO INOX P/TURBINA TC6/8S	20	67	13061800	GARRA NIPLÉ DE 1/4"BSPx3/8"	5
13	17511900	PROLONGADOR DO DESTRAVE DA CAIXA TC480-10S	1	68	19519700	MANGUEIRA DE 3/8"(400PSI)-(3,20m)	6
14	20050516	PARAFUSO ALLEN 1/2" x 5" MR-NC(8.8)	2	69	19519600	MANGUEIRA DE 3/8"(400PSI)-(3,50m)	4
15	20100207	PORCA SEXT. PARLOCK 1/2" NC	18	70	20010009	PARAFUSO SEXT. 1/4" x 2" MR NC	2
16	19431600	MANGUEIRA KANAFLEX KEL-SP PRETO Ø4"x1,50m	4	71	20100203	PORCA SEXT. PARLOCK DE 1/4"-NC	2
17	19495100	MANGUEIRA KANAFLEX KEL-SP PRETO Ø4"x1,80m	2	72	21020614	RETENTOR NR-02304 BRG-NBR	1
18	19495200	MANGUEIRA KANAFLEX KEL-SP PRETO Ø4"x1,90m	2	73	11080000	TAMPA DA HELICE TC480-6/8S	1
19	19457300	MANGUEIRA KANAFLEX KEL-SP PRETO Ø4"x2,50M	2	74	17478800	FRICÇÃO DA EMBREAGEM DO TC6/8S	1
20	20140109	ARRUELA LISA DE 1/4"	12	75	21010011	ROLAMENTO 6010 2RS	2
21	20020005	PARAFUSO SEXT. 1/4" x 1" RI-NC	6	76	20080403	PARAFUSO FENDA CAB.REDONDA 3/16"x3/8"NC	4
22	20100203	PORCA SEXT. PARLOCK DE 1/4"-NC	6	77	20230246	ANEL ELASTICO 501050	1
23	18003000	CHAVETA CHATA 8x8x35mm	1	78	12018900	ROTOR TC 480 10S	1
24	20020103	PARAFUSO SEXT. 5/16"x3/4" RI-NC	2		12020200	ROTOR TC 430 10S	1
25	20100204	PORCA SEXT.PARLOCK DE 5/16" NC	8	79	12019700	CORPO DA EMBREAGEM	1
26	17553000	QUADRA DO TURBO TC480-8S COM GUIAS DE REGULAGEM GALV. A FOGO	1	80	12019300	CALOTA DA HELICE TC-8S	1
27	17420800	CARACOL DO CANHÃO ROTOR DUPLA	1	81	20150111	ARRUELA DE PRESSÃO 3/8"	9
28	20140111	ARRUELA LISA 5/16"	12	82	20330914	PARAFUSO SEXT. M10x25 (8.8)	9
29	20020106	PARAFUSO SEXT. 5/16" x 1.1/4"RI-NC	6	83	11082400	BOCAL DIRECIONADOR DE AR TURBO TC-6S/8S	1
30	17423900	BICO DUPLEX BSP 1/4"M-C/JUNTA E ANEL 72	19	84	19443300	FIXADOR DO BOCAL GRANDE DIRECIONADOR DE AR	1
31	17509100	LANÇA TELESCOPICA TC480-8S-CITRUS	5	85	20030305	PARAFUSO SEXT. 5/16"x1" RI-NC INOX	1
	17477000	LANÇA TELESCOPICA TC480-8S	5	86	20030303	PARAFUSO SEXT. 5/16"x3/4" RI-NC (INOX)	1
32	20381130	ARRUELA LISA DE 1/2"(INOX V-304)	24	87	20140311	ARRUELA LISA M8-DIN125 A-INOX	2
33	20381131	PARAFUSO SEXT. 1/2"x1.1/4" RI-NC(INOX V-316)	8	88	20100304	PORCA SEXT.PARLOCK DE 5/16" NC INOX	2
34	20100307	PORCA SEXT. PARLOCK 1/2" NC(INOX)	18	89	20030204	PARAFUSO SEXT. 1/4" x 3/4" R.I. N.C (INOX V-304)	3
35	20381128	PARAFUSO SEXT. 1/2" x 1.1/2" RI-NC(INOX V-316)	2	90	20140309	ARRUELA LISA M 6 DIN125 (INOX V-304)	3
36	17472800	ADAPTADOR DO BICO DUPLEX 1/4"BSP 90G COMPLETO	20	91	20100303	PORCA SEXT. PARLOCK DE 1/4"-NC-INOX	3
37	15455700	DISCO DE APOIO DO DISTRIBUIDOR COM 8 SAIDAS	2	92	19522100	REFORÇO DO BOCAL DIRECIONADOR TC480 6/8	1
38	20081803	PARAFUSO AA FENDA C.PANELA 5.5x19	12	93	20194202	REBITE POP DE ALUMINIO 4,8 x 16	3
39	17576800	CAIXA DE TRANS.36 HP-1:2,95/1:4(9.727.820.10)	1	94	20140208	ARRUELA LISA M5-DIM 125 INOX	3
40	17552900	SUPORTE DO TURBO TC480-10S GALV. A FOGO	1	95	17466100	ARTICULADOR DO BOCAL DIRECIONADOR ARTICULAVEL	1
41	20020407	PARAFUSO SEXT. 1/2" x 1.3/4" RI-NC	4	96	17418800	BOCAL DIRECIONADOR DE AR TURBO TC-6S/8S COM SUPORTE	1
42	20020405	PARAFUSO SEXT. 1/2" x 1.1/4" RI-NC	8	97	20381132	ARRUELA DE PRESSÃO 1/2" (INOX V-316)	1
43	15513600	TUBO DA PONTA DA LANÇA TELESCOPICA TC480-8S GALV. A FOGO	2	98	20381131	PARAFUSO SEXT. 1/2"x1.1/4" RI-NC(INOX V-316)	1
44	17476900	GUIA DE REGULAGEM DA LANÇA TELESCOPICA TC480-8S	1	99	15437100	PROTETOR DO BOCAL DIRECIONADOR	1
45	17477100	PONTA DA LANÇA TELESCOPICA TC480-8S	2	100	20140311	ARRUELA LISA M8-DIN125 A-INOX	1
46	17477200	FIXADOR DA PONTA DA LANÇA TEDESC.TC480-8S	2	101	20381122	ARRUELA DE PRESSÃO 5/16" (INOX V-316)	1
47	20100305	PORCA SEXT.PARLOCK DE 3/8" NC(INOX)	2	102	20030303	PARAFUSO SEXT. 5/16"x3/4" RI-NC (INOX)	1
48	20260103	BORBOLETA DE LATÃO-3/8"NC	2	103	19519800	MANGUEIRA POLIAMIDA FLEXIVEL 8 x 6 (0,250m)	16
49	11040900	GUIA DO CORREDIO	2	104	19413600	MANGUEIRA CRISTAL DE 3/4"x2,0 - 1,00m	1
50	20220311	PINO ELASTICO (PESADO) 0 3 x 22	2	105	11054300	ADAPTADOR DO VISOR DE 1/2"x3/4"	1
51	11041900	APOIO DA LANÇA IH12 HIDRAULICA	2	106	19195200	RESPIRO DA BOMBA 3P	1
52	29031201	TAMPA P/TUBO QUADRADO DE 40	2	107	29150302	TORNEIRA ESFERIA MF DE 1/4	6
53	20280809	PARAFUSO FENDA CAB.CHATA 5/16"x3/4"NC INOX V-304	2	108	29040104	ABRAÇADEIRA PRESIL 14-22	20
54	20100304	PORCA SEXT.PARLOCK DE 5/16" NC INOX	2				

Catálogo de Peças

A2000/4000TC-8/10S - 20

INCORPORADOR KO MIX-25L 3PV150-180 VAL.3/4

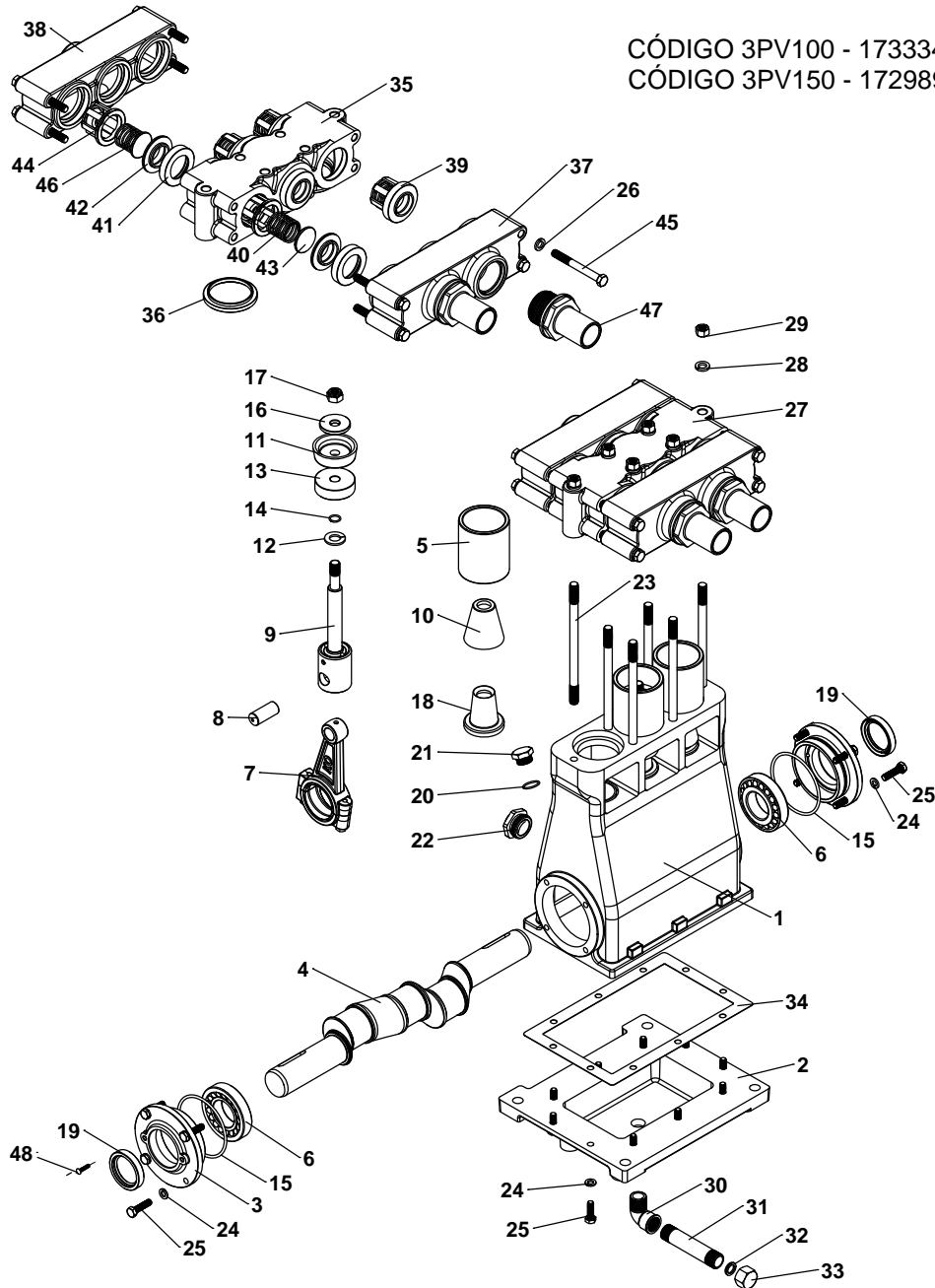
CÓD: 17598300



ITENS	CÓDIGO	DISCRIMINAÇÃO	TODAS
1	19211800	SUPOORTE DO RESERVATORIO KO MIX A4000	1
2	11037700	RESERVATORIO DO IMCORP.KO MIX25L	1
3	11037800	TAMPA DO RESERVATORIO KO MIX25L	1
4	11034100	CURVA DO ADAPTADOR DE 90G DE 1"x1.1/2"	1
5	19211600	SERPENTINA DO LAVA FRASCO KO MIX25L	1
6	11024300	JUNTA DE VEDAÇÃO DA SERPENTINA K.O MIX	2
7	19211700	SERPENTINA DO KO MIX25L	1
8	11025400	ARRUELA DA VEDAÇÃO DA SUCCÃO DE 1"	1
9	19223900	CONECTOR DA SERPENTINA KO MIX-25L	1
10	21030801	ANEL O'RING NR-02 (22x4,00 AGEL NR-7278)	2
11	13048600	PORCA DE FIXAÇÃO BASE ALTA 3/4"(CONTRA PORCA)	2
12	21030218	ANEL O'RING NR-15 (2218)	1
13	19531000	PORCA SEXT. 1"BSP	1
14	29040112	ABRACADEIRA B-44	1
15	13002500	CAPA DO BICO MENOR	1
16	26040104	PONTA DO BICO K-3	1
17	26030404	DIFUSOR DE CERAMICA 3 FUROS	1
18	29040104	ABRACADEIRA DE 1/2"x3/4"(B19) 1422 MICRO	2
19	19286500	MANGUEIRA DE 1/2"-UMA TRAMA(400PSI) - (0,20m)	1
20	20100202	PORCA PARLOCK 3/16"-CHAVE 3/8"	3
21	20080407	PARAF. FENDA CAB.RED. 3/16"x5/8"NC	3
22	20140108	ARRUELA LISA 3/16"	3
23	20100205	PORCA SEXT.PARLOCK DE 3/8" NC	2
24	20250311	PARAFUSO SEXTAVADO 3/8"x2. 1/2" MR-NC	2
25	19296500	MANGUEIRA KANAFLEX 1.1/2" KM-AZUL - (4,80m)	1
26	13014800	GARRA NIPLA DE 1/2" BSP	2
27	29040104	ABRACADEIRA DE 1/2"x3/4"(B19) 1422 MICRO	4
28	19008600	JUNTA PLASTICA 3/4"	3
29	13011200	GARRA DE 3/4"	4
30	13011500	PORCA DA GARRA 3/4"	4
31	19286600	MANGUEIRA DE 1/2"-UMA TRAMA(400PSI) - (0,30m)	2
32	19169600	REABASTECEDOR 3PV 150/180(SEM BOIA)	1
33	11024500	CONECTOR DE ENT. DO REABASTECEDOR	1
34	29040615	ABRACADEIRA AÇO INOX PRESIL 3244	1
35	17469000	COMANDO INCORPORADOR CITRUS 2VIAS	1
36	21030676	ANEL O'RING NR-57 (6114)	2
37	19406700	MANGUEIRA 1TA-12 - (1,10m)	1
38	19491500	MANGUEIRA 1TA-12 - (4,80m)	1
39	28020104	VALVULA ESFERICA 3 VIAS DE 3/4" BSP	1
40	29032604	COTOVELO MACHO/FEMEA DE 3/4"BSP LATAO	1
41	13046900	NIPLA DUPLO 3/4" (LATAO)	1
42	29040106	ABRACADEIRA B-27	4
43	17388900	DISTRIBUIDOR 2VIAS P/COMANDO INCORPORADOR	1
44	29032504	TE 3/4" - LATAO	1
45	29032604	COTOVELO MACHO/FEMEA DE 3/4"BSP LATAO	1
46	13046900	NIPLA DUPLO 3/4" (LATAO)	1
47	13048100	NIPLA DE REDUÇÃO 1"x3/4" (LATAO)	1

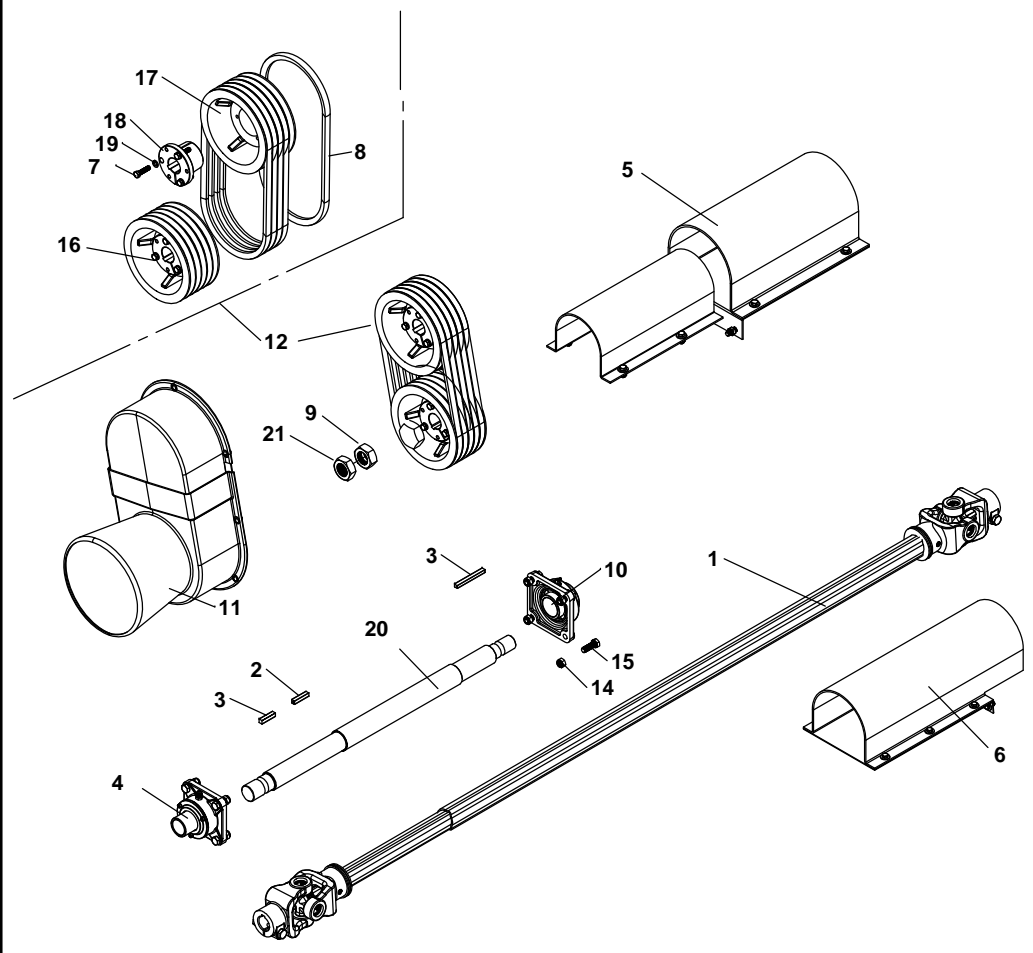
BOMBA KO 3PV 100/150 EIXO DE 40 COMPLETA

CÓDIGO 3PV100 - 17333400
CÓDIGO 3PV150 - 17298900



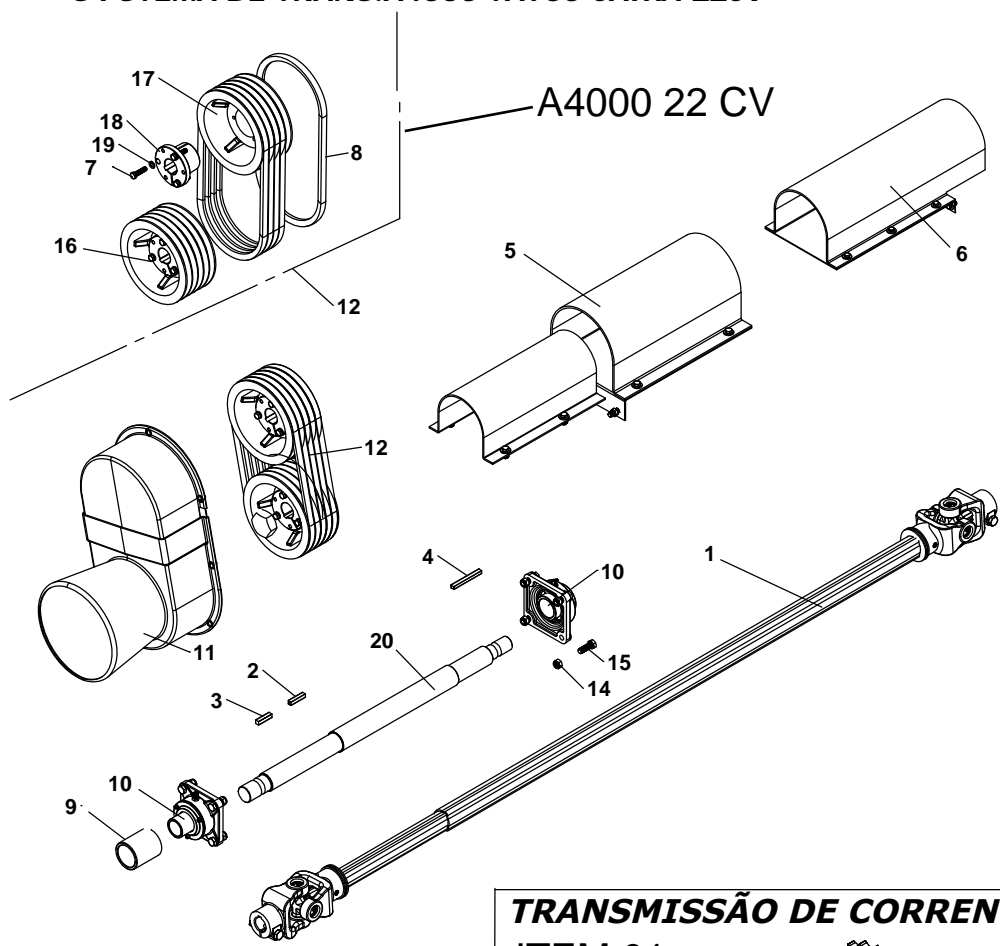
ITENS	CÓDIGO	DISCRIMINAÇÃO	TODAS
1	10037800	CAIXA DA BOMBA 3PV-150	1
2	10021900	TAMPA DO CARTER 3PV100/150	1
3	10020100	TAMPA LATERAL 3PV 100/140/150	2
4	10034700	GIRABREQUIM 3PV150 (PONTA DE 40)	1
4A	10063400	GIRABREQUIM 3PV100 (PONTA DE 40)	1
5	21130202	CAMISA DE CERAMICA CC-50	3
6	21010907	ROLAMENTO 30208	2
7	17046500	BIELA 3PV100/140/150	3
8	20170102	PINO DA BIELA 18 x 43	3
9	17046700	PISTÃO 3PV 100/150	3
10	11006900	COPO DA CHUPETA	3
11	21090707	REPARO GRAFITADO 150/180	3
12	11020200	DEFLETOR DO OLEO PISTAO 100/150	3
13	10030500	BASE DO REPARO 140/180	3
14	21030014	ANEL O'RING NR-11 (2014)	3
15	21030151	ANEL O'RING NR-40	2
16	13050200	LUVA DE ENCOSTO 3PV100 150 180	3
17	20100307	PORCA SEXT. PARLOCK 1/2" NC(INOX)	3
18	11007000	CHUPETA PLASTICA 100/150	3
19	21020458	RETENTOR NR-01046BAG	2
20	21030809	ANEL O'RING NR-51 (2-019 VITON)	1
21	13040200	BUJÃO DE 1/2"	1
22	23020104	VISOR DO OLEO 1" ALUMINIO	1
23	19189000	PRISIONEIRO 7/16"x195(3PH45/65/3PV100C.RUBIA)	6
24	20150110	ARRUELA DE PRESSÃO 5/16"	30
25	20020105	PARAFUSO SEXT. 5/16"x1" RI-NC	18
26	20150111	ARRUELA DE PRESSÃO 3/8"	8
27	17204600	CABEÇOTE 3PV 100/150/180/200 RUBIA	1
28	20150112	ARRUELA DE PRESSÃO 7/16"	6
29	20090007	PORCA SEXTAVADA 7/16" NC	6
30	29032603	COTOVELO MF DE 1/2" BSP LATÃO	1
31	19014000	CONDUTOR 1/2" x 100 mm	1
32	19008800	JUNTA PLASTICA 1/2"	1
33	13011400	TAMPÃO DE 1/2" BSP	1
34	19101000	JUNTA DO CARTER 140	1
35	10044700	CORPO DO CABECOTE 3PV100/150/180(RUBIA)	1
36	11029600	ALOJAMENTO DA CAMISA CC50/55 RUBIA	3
37	10044900	CORPO DE ENTRADA 3PV100/150/180 RUBIA	1
38	10044800	CORPO DE SAIDA CABEC.3PV100/150/180 RUBIA	1
39	17327900	VALVULA COMPLETA 3PV100-200 RUBIA NOVO	4
40	29010242	MOLA NR.42	1
41	11034500	GUARNICAO VALV. 3PV100/150/180 RUBIA	2
42	19200700	BASE DA VALVULA 3PV100/150/180 RUBIA	2
43	15043200	VALVULA 3PV100/150/180	1
44	11033300	CAMARA DA VALVULA 3PV100/150/180 RUBIA	2
45	20010214	PARAFUSO SEXTAVADO 3/8"x3.1/2" MR-NC	8
46	17078900	VALVULA COM MOLA 3PV100/150/180	1
47	11010100	ADAPTADOR DE 1.1/2" BSP	2
48	20080608	PARAFUSO FENDA 1/4"x5/8" RI-NC	4

S I S T E M A D E T R A N S . A 2 0 0 0 T A 9 0 0 C A I X A 3 6 C V
S I S T E M A D E T R A N S . A 4 0 0 0 T A 9 0 0 C A I X A 3 6 C V



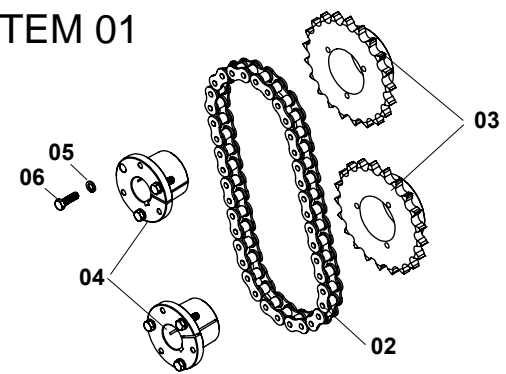
ITENS	CÓDIGO	DISCRIMINAÇÃO	TODAS
1	21140143	CARDAN KO 53 TRANSMISSÃO KO A4000-TA900CI	1
	21140146	CARDAN KO 56 TRANSMISSÃO KO A2000-TA900CI	1
2	18000300	CHAVETA 3/8" x 55 mm	1
3	18002000	CHAVETA QUADRADA 10x10x45mm	2
4	17397300	MANCAL DIANTEIRO A2000/A4000 COM BUCHA	1
5	17400100	PROTETOR DIANT.EIXO TRANSMISSÃO A4000 CPL	1
	17405800	PROTETOR DIANT.EIXO TRANSMISSÃO A2000 CPL	1
6	17517900	PROTETOR TRAS.EIXO TRANSMISSÃO A4000 CPL	1
	17512000	PROTETOR TRAS.EIXO TRANSMISSÃO A2000 CPL	1
7	20340307	PARAFUSO SEXTAVADO 3/8"x1.1/2" RI NC (G.5)	3
8	22010216	CORREIA B37	5
9	19460200	PORCA SEXT. 1.1/2" NF 12 FPP-ALTURA 22	1
10	21050105	CONJ. RCJ-40 C/ROLAMENTO GE40 KRRB	1
11	19428200	PROTETOR DA TRANSMISSÃO CORRENTE	1
12	19514300	TRANSMISSÃO 175x175x5B-37	1
13	10038600	BUCHA CONICA F.38(P3-T2)P/POLIA 110x5B	1
14	20100207	PORCA SEXT. PARLOCK 1/2" NC	4
15	20020406	PARAFUSO SEXT. 1/2" x 1.1/2" RI-NC	4
16	17266700	POLIA 175 X 5B C/B.CONICA F40(COMPLETA)	1
17	10038200	POLIA 175 x 5B FURO CONICO(Q1-TIPO 1)	1
18	10038500	BUCHA CONICA F.40(Q1-T1)P/POLIA 170x5B	1
19	20150111	ARRUELA DE PRESSÃO 3/8"	3
20	14027700	EIXO DIANTEIRO DA TRANS. A2000/4000 - TRATADO	1
21	19451700	PORCA SEXT. 1.1/2" NF 12 FIOS-COM REBAIXO	1

S I S T E M A D E T R A N S . A 2 0 0 0 T A 9 0 0 C A I X A 2 2 C V
 S I S T E M A D E T R A N S . A 4 0 0 0 T A 9 0 0 C A I X A 2 2 C V



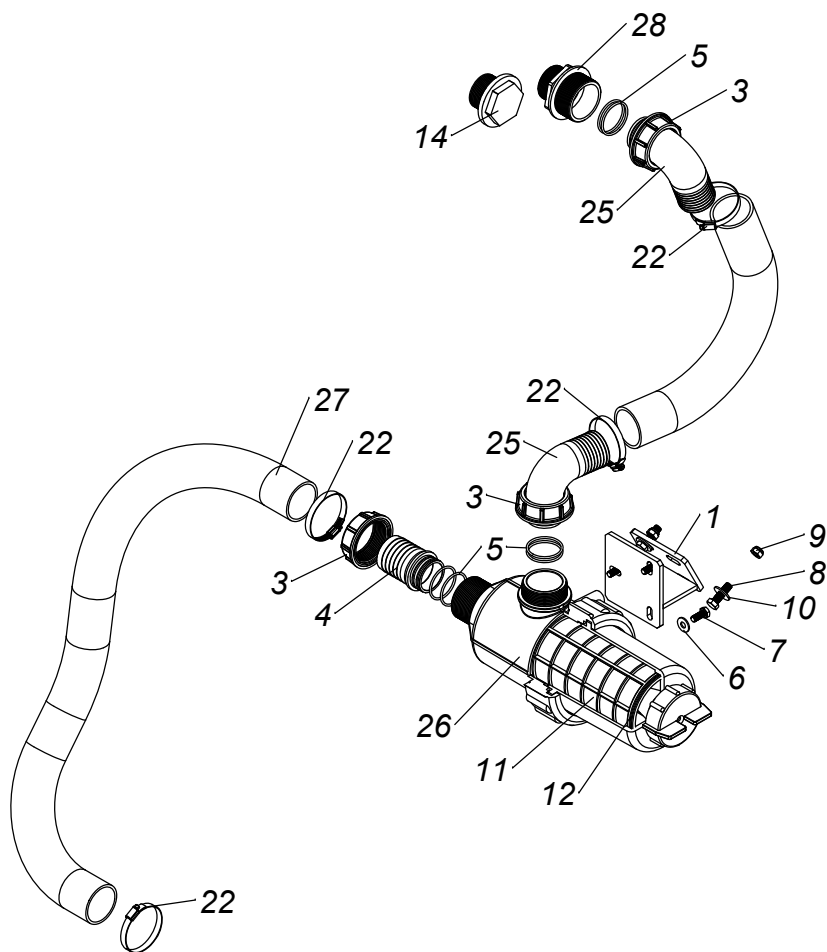
TRANSMISSÃO DE CORRENTE
ITEM 01

A2000 22 CV



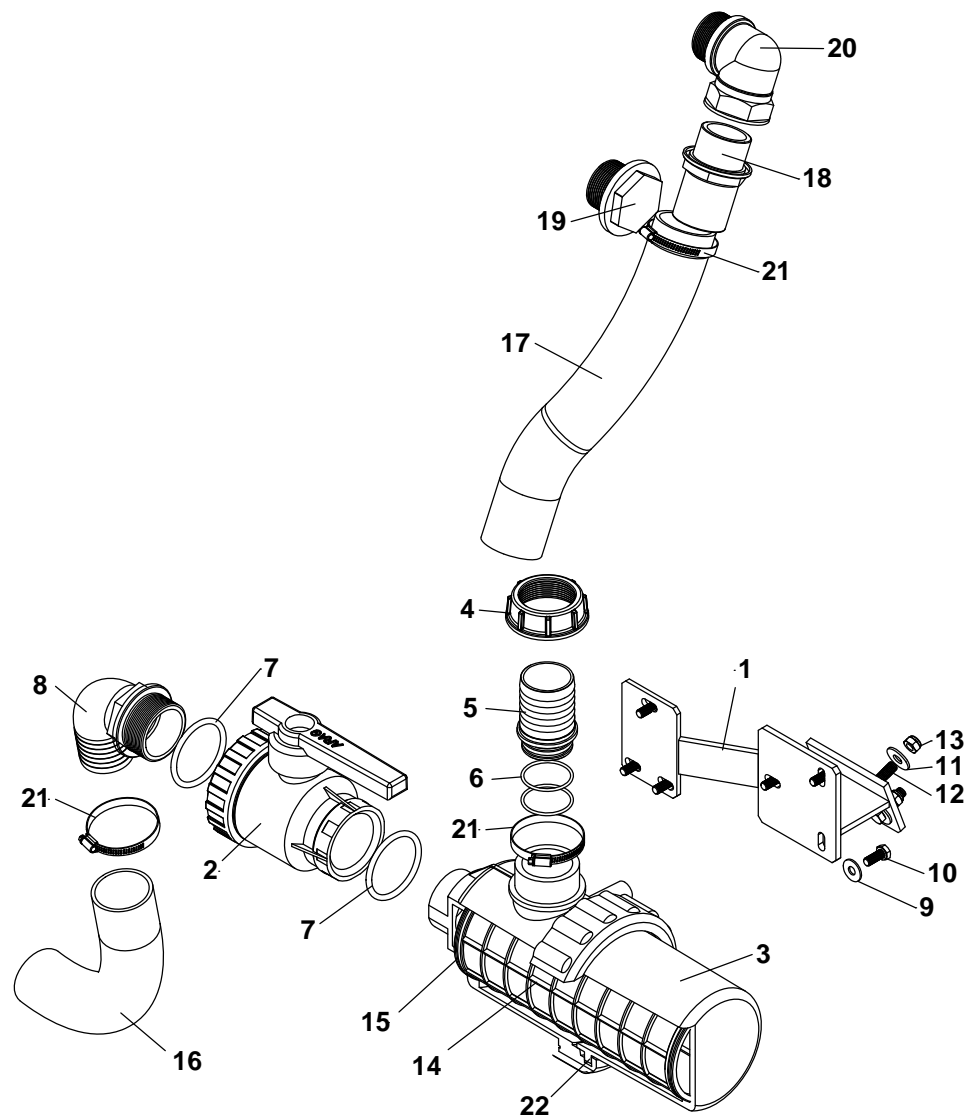
ITENS	CÓDIGO	DISCRIMINAÇÃO	TODAS
1	21140143	CARDAN KO 53 TRANSMISSÃO KO A4000-TA900CI	1
	21140137	CARDAN KO 47 TRANSMISSÃO KO A2000-TA900CI	1
2	18000300	CHAVETA 3/8" x 55 mm	1
3	18002000	CHAVETA QUADRADA 10x10x45mm	1
4	18002200	CHAVETA CHATA 10x8x95	1
5	17400100	PROTETOR DIANT.EIXO TRANSMISSÃO A4000 CPL	1
	17405800	PROTETOR DIANT.EIXO TRANSMISSÃO A2000 CPL	1
6	17517900	PROTETOR TRAS.EIXO TRANSMISSÃO A4000 CPL	1
	17512000	PROTETOR TRAS.EIXO TRANSMISSÃO A2000 CPL	1
7	20340307	PARAFUSO SEXTAVADO 3/8"x1.1/2" RI NC (G.5)	3
8	22010216	CORREIA B37	5
9	19349000	BUCHA DE ENCOSTO Ø 48 x 40 x 30	1
	15426900	BUCHA DE ENCOSTO Ø 48 x 40 x 37	1
10	21050105	CONJ. RCJ-40 C/ROLAMENTO GE40 KRRB	2
11	19428200	PROTETOR DA TRANSMISSÃO CORRENTE	1
12	19514300	TRANSMISSÃO 175x175x5B-37	1
13	10038600	BUCHA CONICA F.38(P3-T2)P/POLIA 110x5B	1
14	20100207	PORCA SEXT. PARLOCK 1/2" NC	4
15	20020406	PARAFUSO SEXT. 1/2" x 1.1/2" RI-NC	4
16	17266700	POLIA 175 X 5B C/B.CONICA F40(COMPLETA)	1
17	10038200	POLIA 175 x 5B FURO CONICO(Q1-TIPO 1)	1
18	10038500	BUCHA CONICA F.40(Q1-T1)P/POLIA 170x5B	1
19	20150111	ARRUELA DE PRESSÃO 3/8"	3
20	14026400	EIXO DIANTEIRO DA TRANS. A1500/2000/4000 22CV	1
ITEM	CÓDIGO	DISCRIMINAÇÃO	TODAS
01	19413800	TRANSMISSÃO DE CORRENTE ASA-80 COROA 21-EIXO 40	1
02	95310112	CORRENTE RC 80R-914MM(39 ELOS) COM EMENDA	1
03	19416200	ENGRENAGEM S.23-Z PASSO 1" (USINADA)	2
04	10038500	BUCHA CONICA F.40	2
05	20150111	ARRUELA DE PRESSÃO 3/8"	6
06	20020205	PARAFUSO SEXTAVADO 3/8"x1.1/4"NC	6

FILTRO DE SUCÇÃO 260 L/MIN P/A2000-3PV150
CÓD - 17492500



ITENS	CÓDIGO	DISCRIMINAÇÃO	TODAS
1	17453500	SUORTE DO FILTRO DE SUCÇÃO 260L/MIN P/A2000	1
3	95410104	PORCA DA GARRA 2" BSP (ARAG 2002070)	3
4	95410103	GARRA DE 2" COM CANAL P/ANEL (ARAG 106750)	1
5	21030813	ANEL O'RING NR-55 (2-130 VITON)	6
6	20140111	ARRUELA LISA 5/16"	3
7	20330813	PARAFUSO SEXT. M 8 x 20 RI	3
8	20020205	PARAFUSO SEXTAVADO 3/8"x1.1/4"NC	2
9	20100205	PORCA SEXT. PARLOCK DE 3/8" NC	2
10	20140112	ARRUELA LISA 3/8"	2
11	95410106	PENEIRA MALHA 32 P/FILTRO DE SUCÇÃO 260L/MIN	1
12	21030154	ANEL O'RING NR-76 VITON (REF PARKER 2155)	2
14	11045200	TAMPÃO DE 1.1/2" BSP	1
17	19398200	MANGUEIRA KANAFLEX 2" KM-AZUL - (0,50m)	1
22	29040619	ABRAÇADEIRA AÇO INOX PRESIL 5164	4
27	19291100	MANGUEIRA KANAFLEX 2" KM-AZUL - (1,00m)	1
25	95410114	CURVA 90° DE 50 (ARAG 116750)	2
26	95410125	FILTRO DE SUCÇÃO 260L/MIN-MALHA 50 COM VALVULA	1
28	95040127	REDUÇÃO MACHO/MACHO 2"x1.1/2"G (ARAG 2402076)	1

**FILTRO DE SUÇÃO 260 L/MIN C/SUPORTE P/A4000
17452300**

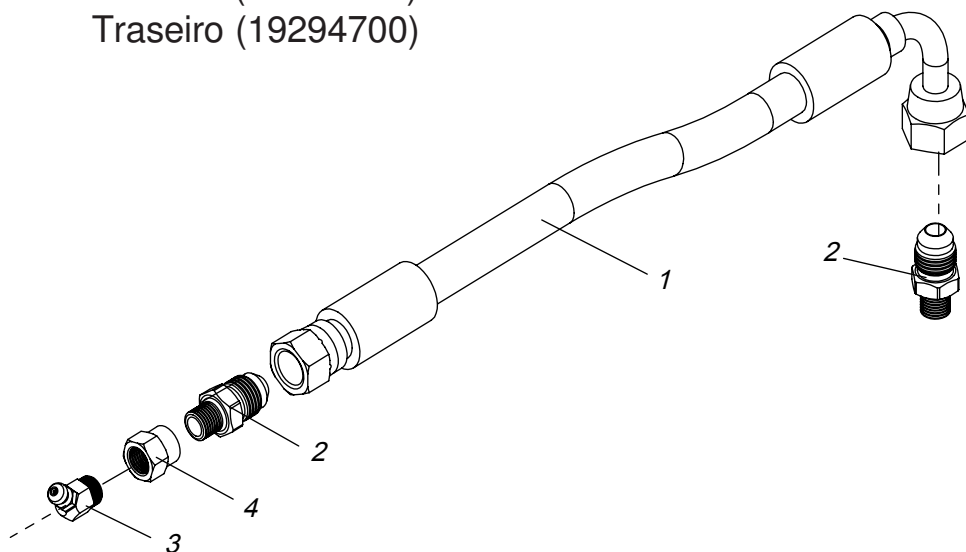


ITENS	CÓDIGO	DISCRIMINAÇÃO	TODAS
1	17452400	SUPORTE DO FILTRO DE SUÇÃO 260L/MIN	1
2	95020236	VALVULA ESF.2" ARAG COD.45411107	1
3	95410105	FILTRO DE SUÇÃO 260L/MIN-MALHA 32	1
4	95410104	PORCA DA GARRA 1" BSP (ARAG 2002040)	1
5	95410103	GARRA Ø 1" COM CANAL ANEL (ARAG 106425)	1
6	21030813	ANEL O'RING NR-55 (2-130 VITON)	2
7	21030324	ANEL O'RING NR-20 (2332)	2
8	95040107	CURVA ROSCA MACHO DE 2"BSP-ARAG 113 2750	1
9	20140111	ARRUELA LISA 5/16"	6
10	20330813	PARAFUSO SEXT. M 8 x 20 RI	6
11	20140112	ARRUELA LISA 3/8"	2
12	20020205	PARAFUSO SEXTAVADO 3/8"x1.1/4"NC	2
13	20100205	PORCA SEXT.PARLOCK DE 3/8" NC	2
14	95410176	PENEIRA MALHA 50 P/FILTRO DE SUÇÃO 260L/MIN	1
	95410106	PENEIRA MALHA 32 P/FILTRO DE SUÇÃO 260L/MIN	1
15	21030154	ANEL O'RING NR-76 VITON (REF PARKER 2155)	2
16	19384700	MANGUEIRA KANAFLEX 2" KM-AZUL - (0,70m)	1
17	19398200	MANGUEIRA KANAFLEX 2" KM-AZUL - (0,50m)	1
18	11035500	ADAPTADOR DA VÁLVULA DE 1.1/2" BSP - 3 VIAS	1
19	11045200	TAMPÃO DE 1.1/2" BSP	1
20	95410102	CURVA ROSCA MACHO/FEMEA G1/2"ARAG-126 2022	1
21	29040619	ABRAÇADEIRA AÇO INOX PRESIL 5164	3
22	21030405	ANEL O'RING NR-78 VITON (REF PARKER 2155)	1

MANGUEIRA DE LUBRIFICAÇÃO DO MANCAL

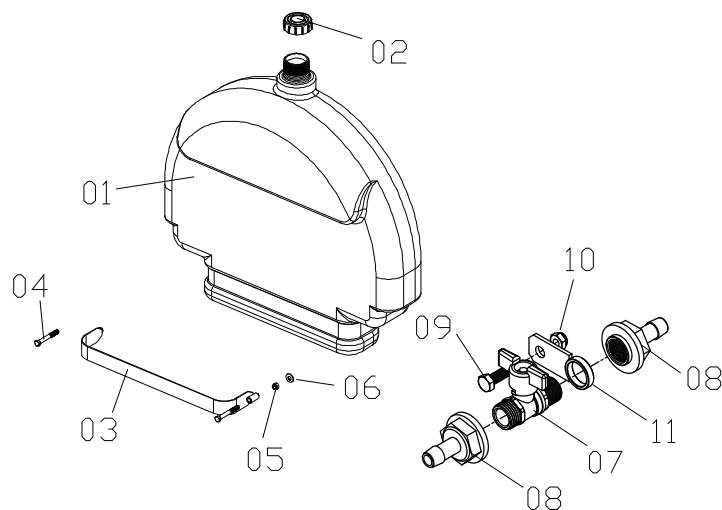
Dianteiro (19294600)

Traseiro (19294700)



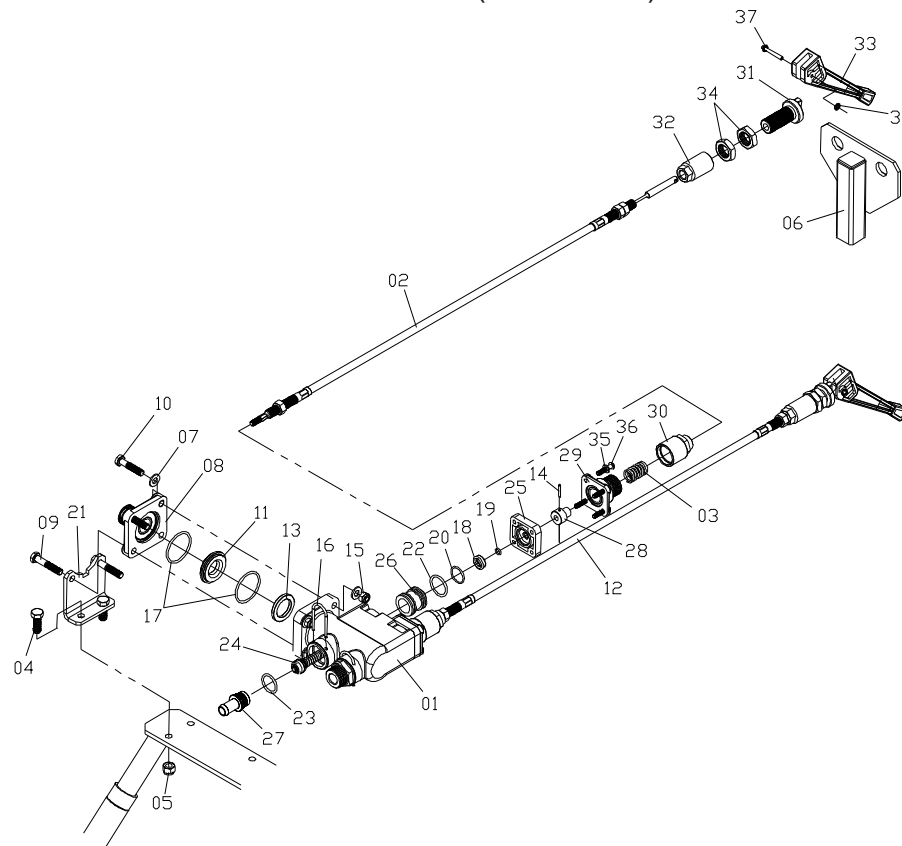
ITEM	CÓDIGO	DISCRIMINAÇÃO	TODAS
01	19272100	Mangueira 1TA-4x600 term.1/4"BSP 90g/reto.....	01
01A	19272000	Mangueira 1TA-4x600 term.1/4"BSP 90g/	01
02	13065000	Niple de 1/8"x1/4" BSP com Jic 37	02
03	23010202	Alimite curvo 45°1/8" gas	01
04	13071500	União reta de 1/8"BSP.....	01

RESERVATORIO DE AGUA LIMPA 60L.(17427400)



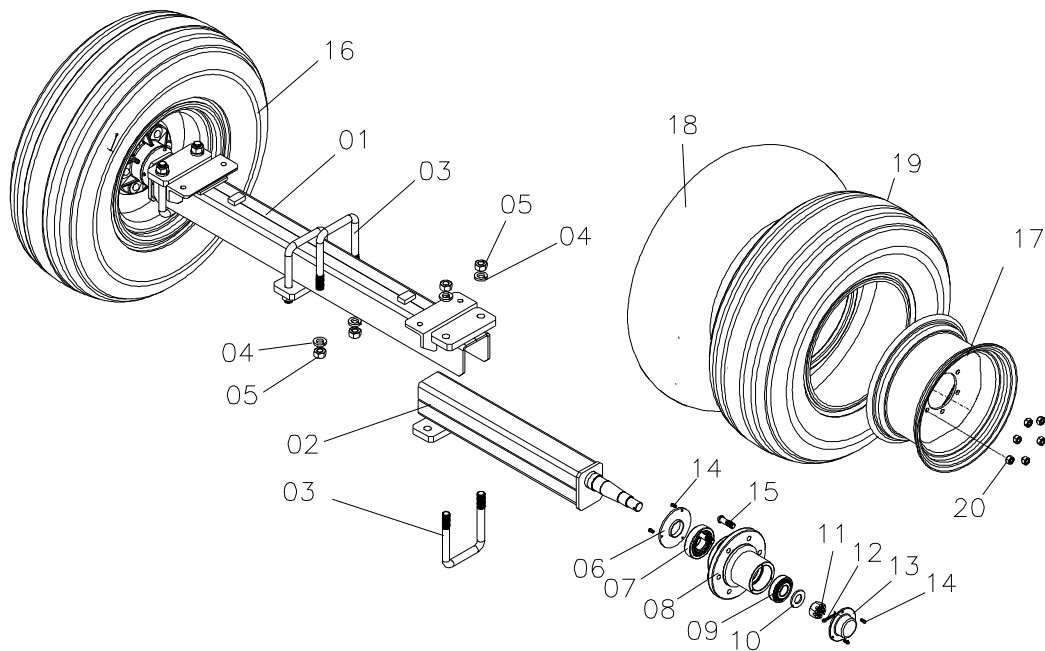
01	11040100	Reservatório de água limpa	01
02	29150401	Tampa do reservatório	01
03	17229900	Cinta do reservatório de água limpa	01
04	20100212	Parafuso sextavado de 3/8" x 3" RI-NC	02
05	20140112	Arruela lisa de 3/8" - media	02
06	20100205	Porca parlock 3/8" NC	02
07	95020231	Valvula do filtro (Arag-006821).....	01
08	11032000	Garra do lavador de embalagem	02
09	20020105	Parafuso sext. 5/16" x 1"	01
10	20100204	Porca parlock de 5/16" RI-NC	01
11	19303300	Suporte da torneira para água limpa	01

COMANDO A CABO (17397700)



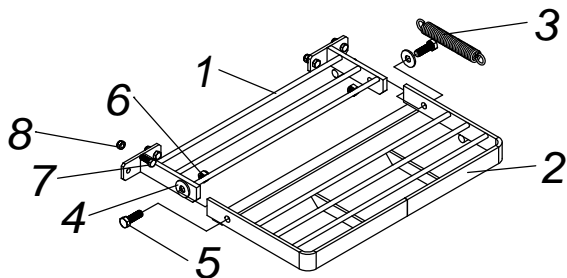
ITEM	CÓDIGO	DISCRIMINAÇÃO	TODAS
01	19366400	Corpo distribuidor 2vias-cabo	01
02	29101114	Cabo para comando 2500-25.....	02
03	29010289	Mola nº 89 montada	02
04	20020205	Parafuso sextavado de 3/8" x 1" NC	02
05	20100205	Porca sextavada parlock de 3/8" NC	02
06	19250500	Suporte do comando a cabo 2 vias	01
07	20140211	Arruela MB DIN 125A	06
08	11022100	Flange de saída comando	01
09	20010108	Parafuso sextavado de 5/16" x 1.3/4" MR-NC	02
10	20020107	Parafuso sextavado de 5/16" x 1.1/2" MR-NC	02
11	11045700	Sede de vedação do distribuidor	01
12	17251700	Conjunto do cabo do comando	02
13	11032200	Apoio da sede de vedação	01
14	16020800	Pino de aço inox 03 x 18	02
15	20100204	Porca sextavada parlock de 5/16" NC	03
16	95020711	Grampo curto	02
17	21030812	Anél o'ring nº 54	02
18	21030901	Gaxeta 2003-L	02
19	21030807	Anél o'ring nº 49	02
20	21030809	Anél o'ring nº 51	02
21	15075400	Suporte do comando master	01
22	21030119	Anél o'ring nº 56	04
23	21030811	Anél o'ring nº 53	02
24	17251800	Nucleo de vedação do distribuidor a cabo	02
25	11033500	Tampa do êmbolo do comando master	02
26	13058800	Êmbolo de vedação	02
27	13058700	Niple de saída do comando master	02
28	13070900	Base da mola	02
29	11044400	Base do estojo do cabo	02
30	19250400	Protetor da mola do cabo	02
31	19250300	Base da alavanca do comando a cabo	02
32	19250200	Tensor do cabo	02
33	11044000	Alavanca do comando a cabo	02
34	20090111	Contra porca sextavada de 3/4" NF	04
35	20140208	Arruela lisa M5-DIM 125	08
36	20080413	Parafuso fenda cabeça redonda de 3/16" x 1"	08
37	20330404	Parafuso Sext. m4 x 30-Inox	02
38	20100602	Porca Parlock sext.4mm-Inox	02

**RODEIRO REGULÁVEL (17282000)
EXCLUSIVO NOS MODELOS CA**



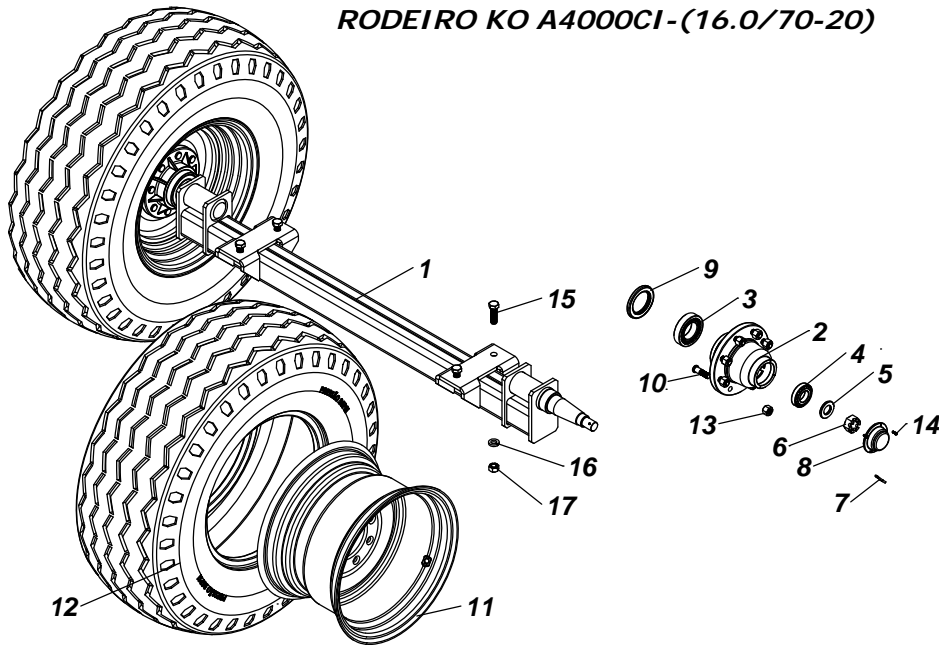
ITEM	CÓDIGO	DISCRIMINAÇÃO	TODAS
01	17281900	Capa do eixo KO 2000 regulável	01
02	17531900	Semi eixo regulável KO2000 E-60.....	02
03	19249500	Grampo do rodeiro KO2000 regulável	04
04	20150117	Arruela de pressão 3/4"	08
05	20100207	Porca sextavada de 3/4" NC	08
06	11032800	Retentor de vedação	01
07	21010909	Rolamento 30210	01
08	10003000	Cubo de roda	01
09	21010906	Rolamento 30207	01
10	20140116	Arruela lisa de 1"	01
11	20130112	Porca sextavada castelo 1" - NF 14F	01
12	20160504	Contra pino de 3/16" x 2"	01
13	15045600	Calota do cubo de roda KO 2000	01
14	20080405	Parafuso de fenda cab. redonda de 3/16" x 1/2"	06
15	20200607	Parafuso cravo 1/2" x 1.3/4" - NF 8.8	12
16	19295300	Roda 8.0LB 15" c/pneu 11L-15 e câmara de ar	02
17	29130108	Aro da roda 8.0LB 15" 06 furos (pneu11L15)	02
18	29120111	Câmara de ar 11L-15	02
19	29110111	Pneu 11L-15 (10 lonas)	02
20	20120105	Porca sextavada cônica de 1/2" NF	12

PLATAFORMA ARTICULAVEL KO A2000 (17422400)



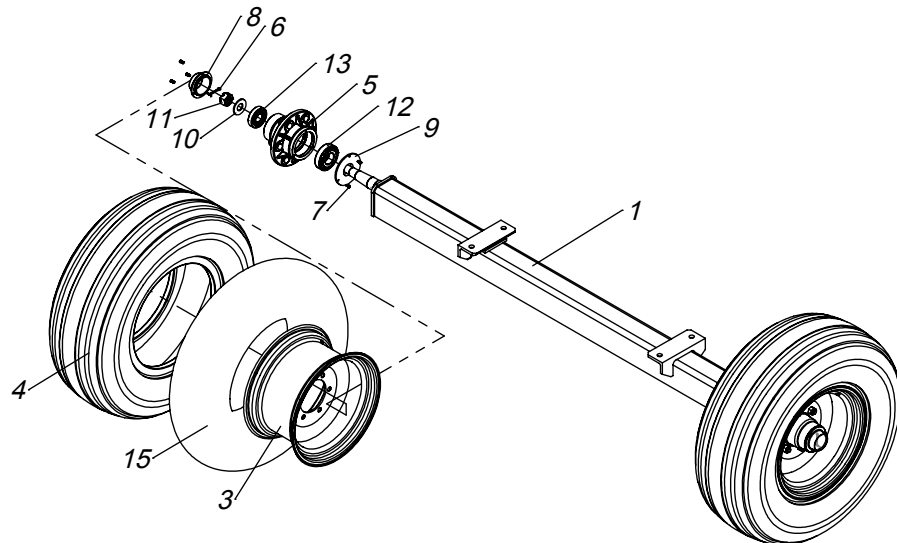
1	17422500	PARTE FIXA DA PLATAFORMA ARTICULÁVEL KO A2000	1
2	17422600	PARTE MOVEL DA PLATAFORMA ARTICULÁVEL KO A2000	1
3	29010177	MOLA NR. 77	1
4	20140114	ARRUELA LISA DE 1/2"	2
5	20020406	PARAFUSO SEXT. 1/2" x 1.1/2" RI-N	2
6	20100207	PORCA SEXT. PARLOCK 1/2" NC	2
7	20020204	PARAFUSO SEXTAVADO 3/8"x1"RI NC	4
8	20100205	PORCA SEXT.PARLOCK DE 3/8" Nc	4

RODEIRO KO A4000CI-(16.0/70-20)



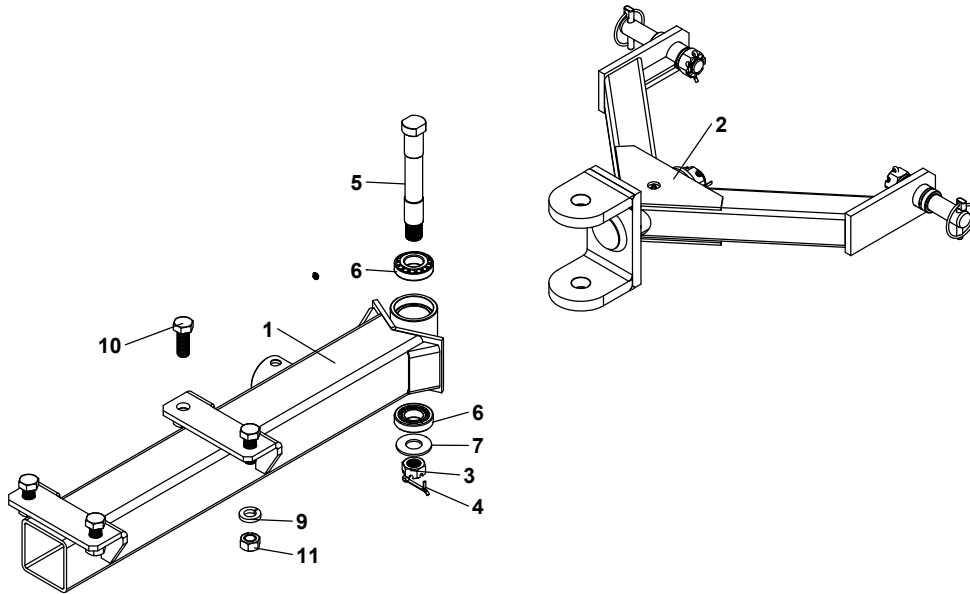
ITENS	CÓDIGO	DISCRIMINAÇÃO	TODAS
			QTDE
1	17263400	EIXO DO RODEIRO LARGO (KO A4000 TA900CI)	1
2	10046600	CUBO DE RODA KO 4000L	2
3	21011010	ROLAMENTO 32212	2
4	21010907	ROLAMENTO 30208	2
5	19211000	ARRUELA DE AJUSTE-CUBO DE RODA 4000	2
6	20130114	PORCA SEXT. CASTELO 1.1/4" NF	2
7	20160504	CONTRA PINO 3/16" x 2"	2
8	10047100	CALOTA DO CUBO DE RODA KO4000	2
9	21020740	RETENTOR NR-00573B	2
10	20200710	PARAFUSO CRAVO 5/8"x2.1/8"-UNF-18	16
11	29130114	ARO DE RODA /PNEU12.5/8018(A4000)	2
12	29110123	PNEU 16.0/70-20 TRACTION	2
13	20120121	PORCA CONICA SEXT.NF 5/8"(CHAVE 1.1/16)	16
14	20080407	PARAF. FENDA CAB.RED. 3/16"x5/8"NC	8
15	20020707	PARAFUSO SEXT. 3/4" x 2.1/2" RI-NC-8.8	4
16	20150117	ARRUELA DE PRESSÃO DE 3/4"	4
17	20090011	PORCA SEXTAVADA DE 3/4"NC	4

RODEIRO KO A2000 (PNEU 11L-15) -17198000



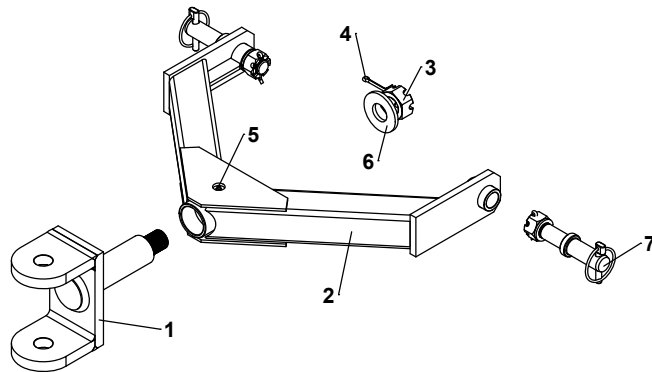
1	19164100	EIXO DO RODEIRO KO A2000(PNEU 11L-15)	1
2	20120105	PORCA CONICA DE 1/2"ÜN-F-CHAVE 7/8"	12
3	29130108	ARO DA RODA 8.0LBx15"- 06 FUROS(PNEU 11L-15)	2
4	29110111	PNEU 11L-15(10 LONAS)	2
5	10046700	CUBO DE RODA KO 2000/3000 EXPRESS (NODULAR)	2
6	20160504	CONTRA PINO 3/16" x 2"	2
7	20080405	PARAFUSO FENDA CAB. REDONDA 3/16"x1/2"	12
8	15045600	CALOTA (KO-1500/2000)	2
9	11012600	RETENTOR DE VEDACAO	2
10	20140121	ARRUELA LISA DE 1"	2
11	20130112	PORCA SEXT. CASTELO 1" NF 14 FIOS	2
12	21011107	ROLAMENTO 30308	2
13	21011105	ROLAMENTO 30306	2
14	20200607	PARAFUSO CRAVO 1/2"x1.3/4" NF (8.8)	12
15	29120111	CAMARA DE AR 11L-15	2

CAMBÃO ESTERÇANTE KO A1500/2000-COMPLETO
17311700



ITENS	CÓDIGO	DISCRIMINAÇÃO	TODAS
1	17311600	LONGARINA DO CAMBÃO ESTERÇANTE KO A1500/2000	1
2	17298100	CAMBÃO ESTERÇANTE PARA KO A1500	1
3	20130111	PORCA SEXT. CASTELO 7/8" NF	1
4	20160504	CONTRA PINO 3/16" x 2"	1
5	16023000	PINO DE 30x223 ARTICULAÇÃO DO ENGATE GIRATORIO	1
6	21010905	ROLAMENTO 30206	2
7	20140121	ARRUELA LISA DE 1"	1
8	23010101	ALIMITE RETO CURTO 1/4" NF	1
9	20150117	ARRUELA DE PRESSÃO DE 3/4"	4
10	20020705	PARAFUSO SEXT. 3/4" x 2" RI-NC	4
11	20090011	PORCA SEXTAVADA DE 3/4"NC	4

CAMBÃO ESTERÇANTE KO A2000
CÓDIGO 17298100

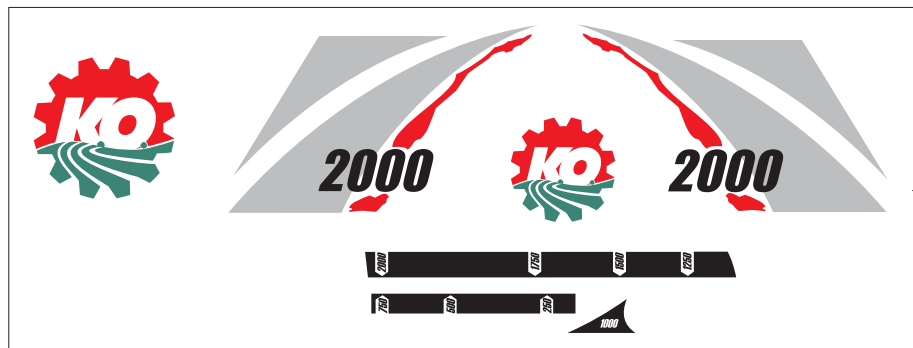


1	17293100	CORPO DO CAMBÃO ESTERÇANTE KO A1000/1500MG	1
2	17298200	CORPO DO CAMBÃO GIRATORIO KO A1500	1
3	20130114	PORCA SEXT. CASTELO 1.1/4" NF	1
4	20160504	CONTRA PINO 3/16" x 2"	1
5	23010101	ALIMITE RETO CURTO 1/4" NF	1
6	15424600	ARRUELA DO CAMBAO ESTERCANTE	1
7	17545600	PINO DE ENGATE INF.CAT.2 R.LONGA(COMPLETO)	2

Catálogo de Peças

A2000/4000TC-8/10S - 34

ADESIVOS KO A2000/4000



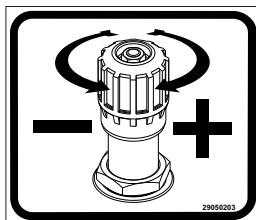
01



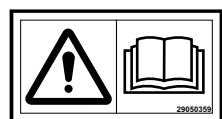
02



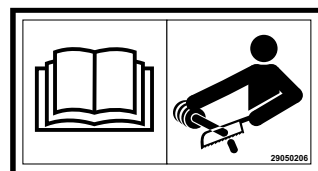
03



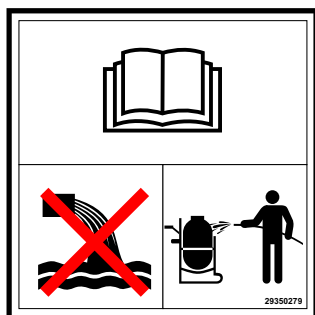
04



05



06



07

ITEM	CÓDIGO	DISCRIMINAÇÃO	QTDE
01	29050294	Decalque Conjunto KO 2000	01
01	29050290	Decalque Conjunto KO 4000	01
02	29350287	Decalque Agua limpa	01
03	29050202	Decalque troque o óleo	01
04	29050203	Decalque regulador de pressão	01
05	29050359	Decalque Filtro e reabastecedor	01
06	29050206	Decalque corte o cardan	01
07	29350279	Decalque Evite agua suja limpe o tanque	01

ADESIVOS DE SEGURANÇA



01



02



03



04

05

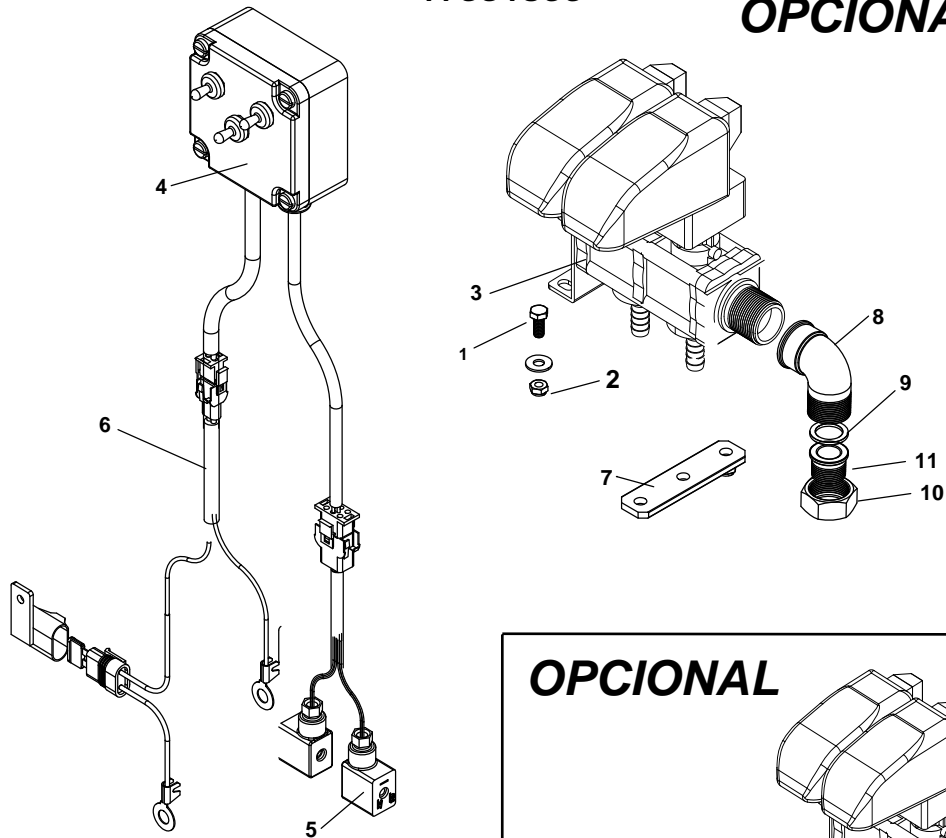


06

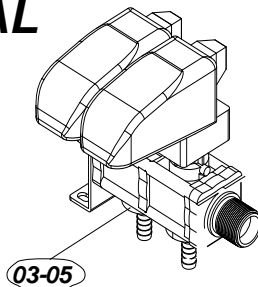
ITEM	CÓDIGO	DISCRIMINAÇÃO	12M
01	29050362	Decalque Alerta risco de ferimento.....	01
02	29050363	Decalque Alerta Transito	01
03	29050366	Decalque Alerta lavador de embalagem	01
04	29050365	Decalque Alertas abertura tampa do tanque	01
05	29050364	Decalque Alerta RF/Turbo.....	01
06	29050361	Decalque Alerta EPI	01

COMANDO ELETRICO 2VIAS S/RETORNO "GEOLINE 17551800

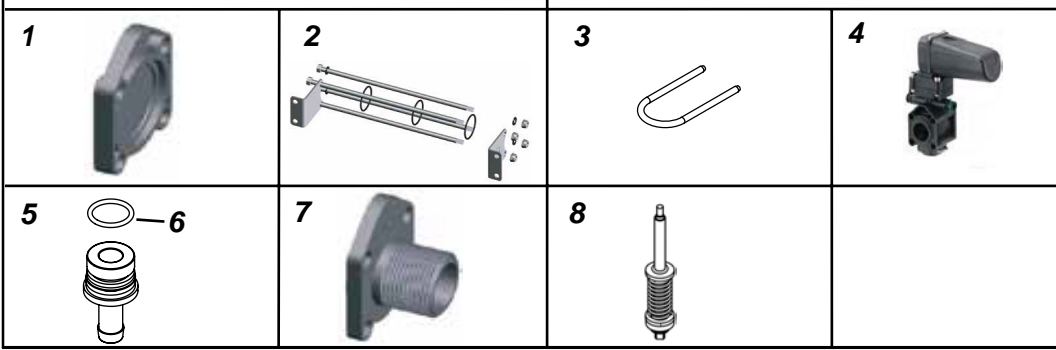
OPCIONAL



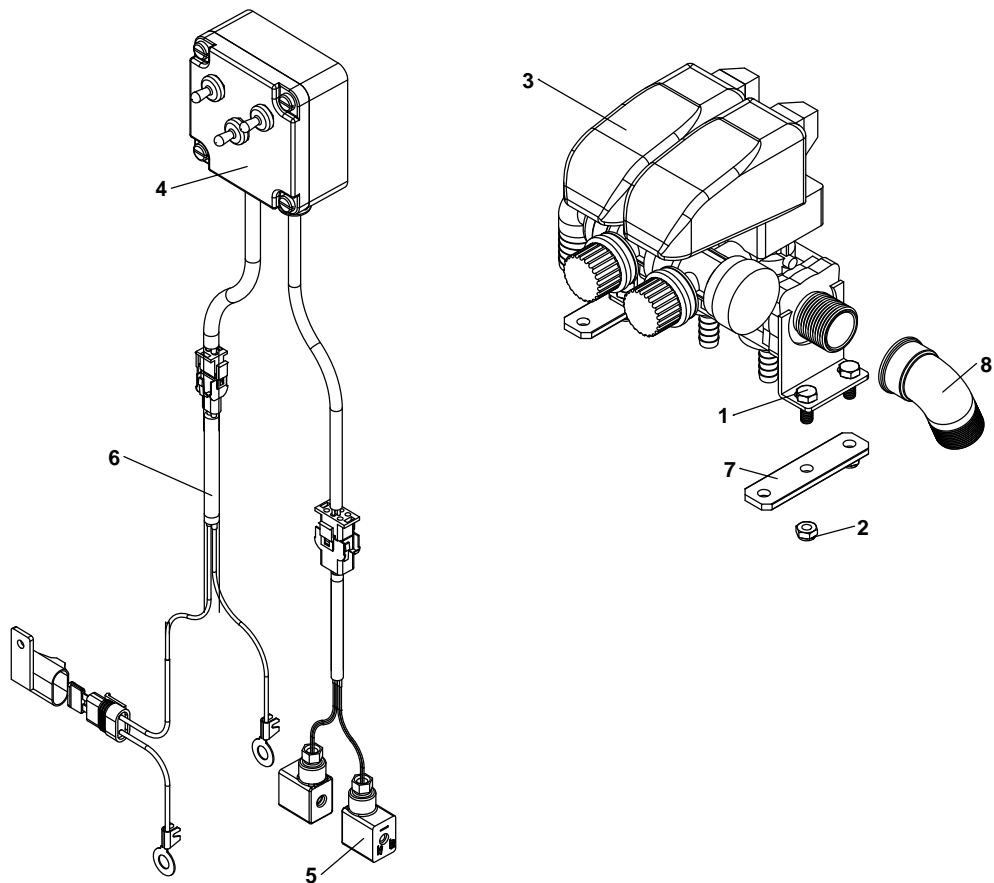
OPCIONAL



ITENS	CÓDIGO	DISCRIMINAÇÃO	TODAS
1	20020103	PARAFUSO SEXT. 5/16"x3/4" RI-NC	4
2	20100204	PORCA SEXT.PARLOCK DE 5/16" NC	4
3	95410229	GRUPO ELETROVALVULA S/RET. 2VIAS	1
4	17448700	PAINEL DE LIGAÇÃO CM ELETRICO 2VIAS KO	1
5	27030276	CHICOTE DISTRIBUIÇÃO PAINEL KO 2VIAS	1
6	27030188	CHICOTE ALIMENTAÇÃO DO PAINEL-KO (BATERIA)	1
7	15456700	CHAPA DO COMANDO ELETRICO	2
8	29032605	COTOVELO M/F DE 1" BSP LATÃO	1
9	19012500	JUNTA PLASTICA DE 1"	1
10	13015200	PORCA DA GARRA DE 1"	1
11	13082100	BUCHA GIRATORIA DE 3/4" BSP	1
GRUPO ELETROVALVULA S/RET 2V GEOLINE 95410229			
01	95410220	Tampão fêmea para valvula _____	01
02	95410198	Kit de junção das valvulas _____	01
03	95020711	Grampo curto _____	02
04	95410233	Valvula eletrica de seção sem retorno _____	02
05	19532000	Espiga de 1/2"P/saida valvula de seção c/anel nr.53 _____	02
06	21030811	Anel O'ring nr.53 _____	02
07	95410179	Flange macho de 1" para valv.reg _____	01
08	95410174	Kit eixo completo P/valvula de seção _____	02

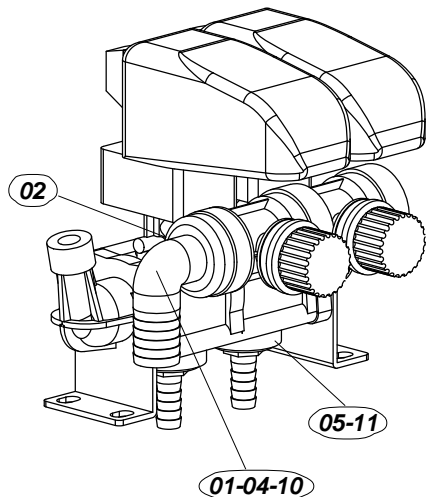


**COMANDO ELETRICO 2VIAS C/RET.C/CURVA 1"GEO
17545400**



ITENS	CÓDIGO	DISCRIMINAÇÃO	TODAS
1	20020103	PARAFUSO SEXT. 5/16"x3/4" RI-NC	4
2	20100204	PORCA SEXT.PARLOCK DE 5/16" NC	4
3	17545300	COMANDO ELETRICO 2VIAS P/CITRUS-GEO/KO	1
4	17448700	PAINEL DE LIGAÇÃO CM ELETRICO 2VIAS KO	1
5	17479500	CHICOTE DISTRIBUIÇÃO PAINEL KO 2VIAS	1
6	17459500	CHICOTE ALIMENTAÇÃO DO PAINEL-KO (BATERIA)	1
7	15456700	SUPORTE DO COMANDO ELETRICO A4000 ACOPLADO	2
8	29032605	COTOVELO MACHO/FEMEA DE 3/4"BSP LATAO	1

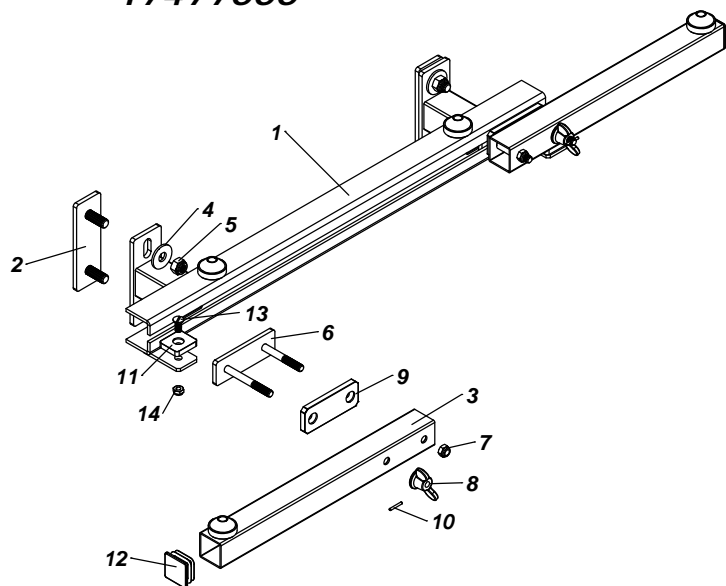
**COMANDO ELETRICO 2VIAS P/CITRUS-GEO/KO
17545300**



ITENS	CÓDIGO	DISCRIMINAÇÃO	TODAS
01	95410214	Anel O'ring 2,62x20,24 _____	01
02	19339800	Grampo do retorno comando master 2vias _____	02
03	95410177	Kit regulagem retorno 2 seções _____	01
04	95410213	Porca 1" fechada _____	01
05	19532000	Espiga de 1/2"P/saida valvula de seção c/anel nr.53 _____	02
06	21030811	Anel O'ring nr.53 _____	02
07	95410153	Flange C/saida 1/4" P/manometro _____	01
08	95410174	Kit eixo completo P/valvula de seção _____	02
09	95410149	Valvula eletrica de seção C/retorno 3fios 20 bar _____	02
10	95410219	Curva 90G de 25 C/encaixe P/porca de 1" _____	01
11	95020711	Grampo curto _____	02

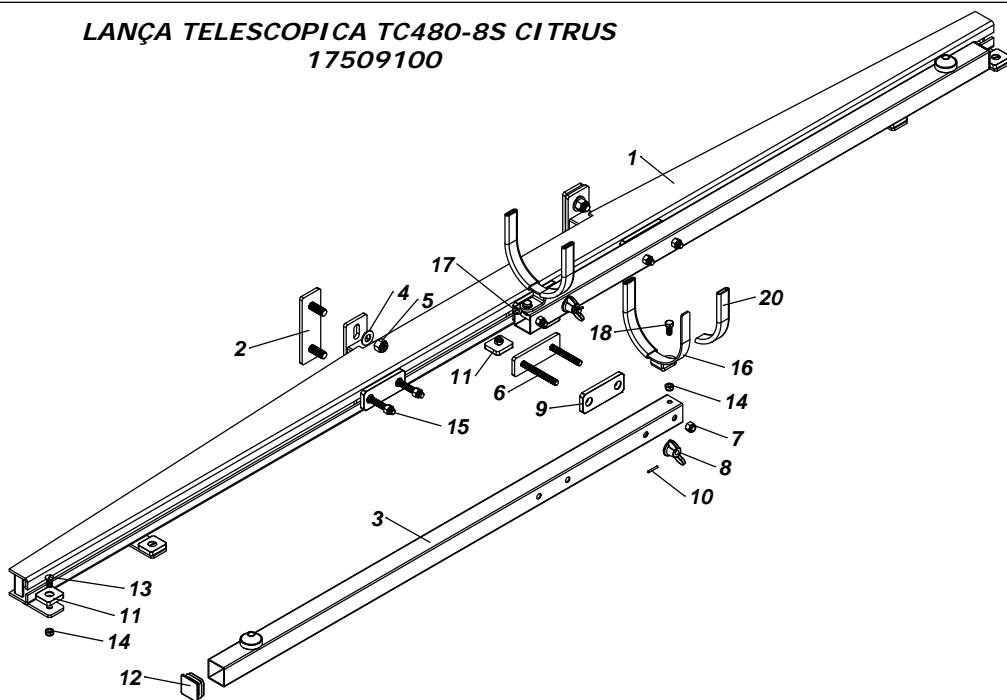
1		2		3		4	
5		7		8		9	
10		11					

LANÇA TELESCOPICA TC480-8S
17477000

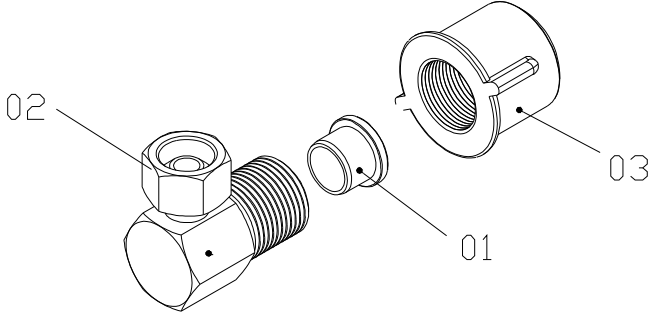
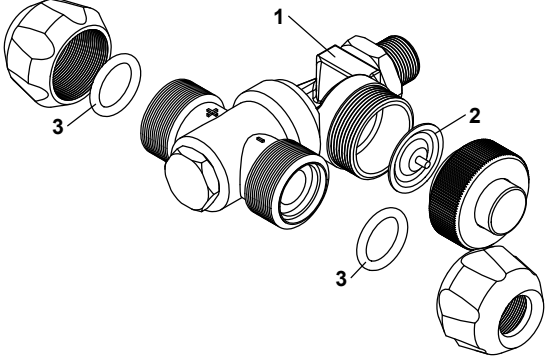
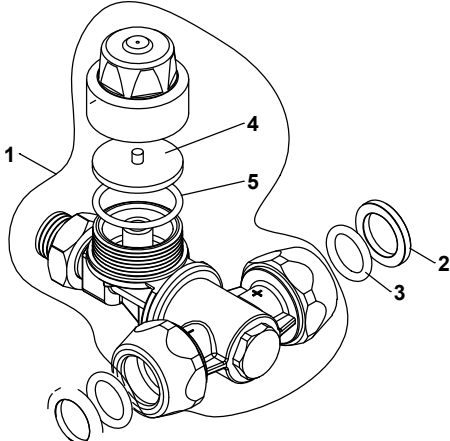


ITENS	CÓDIGO	DISCRIMINAÇÃO	TODAS
1	17476900	GUIA DE REGULAGEM DA LANÇA TELESCOPICA TC480-8S	1
2	17467300	FIXADOR DO ARTICULADOR TC480-8S	2
3	17477100	PONTA DA LANÇA TELESCOPICA TC480-8S	2
4	20140114	ARRUELA LISA DE 1/2"	4
5	20100207	PORCA SEXT. PARLOCK 1/2" NC	4
6	17477200	FIXADOR DA PONTA DA LANÇA TELESC. TC480-8S	2
7	20100205	PORCA SEXT. PARLOCK DE 3/8" NC	2
8	20260103	BORBOLETA DE LATÃO-3/8" NC	2
9	11040900	GUIA DO CORREDIO	2
10	20220311	PINO ELASTICO (PESADO) 0 3 x 22	2
11	11041900	APOIO DA LANCA IH12 HIDRAULICA	2
12	29031201	TAMPA P/TUBO QUADRADO DE 40	2
13	20280809	PARAFUSO FENDA CAB.CHATA 5/16"x3/4" NC	2
14	20100204	PORCA SEXT. PARLOCK DE 5/16" NC	2

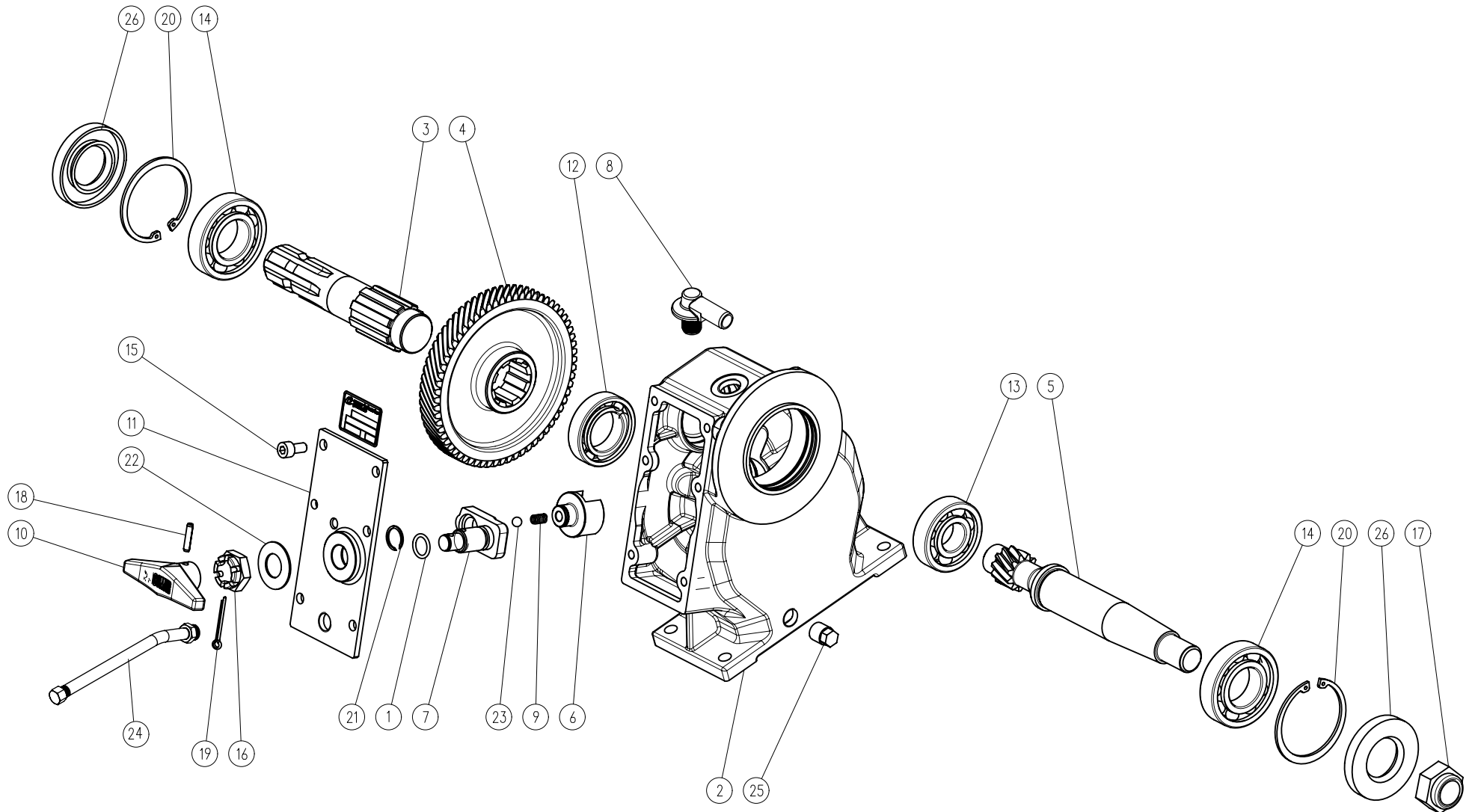
LANÇA TELESCOPICA TC480-8S CITRUS
17509100



ITENS	CÓDIGO	DISCRIMINAÇÃO	TODAS
1	17509200	GUIA DE REGULAGEM LANÇA TELES. TC480-8S CITRUS	1
2	17467300	FIXADOR DO ARTICULADOR TC480-8S	2
3	17515300	PONTA DA LANÇA TELESCOPICA TC480-8S CITRUS	2
4	20381130	ARRUELA LISA DE 1/2" (INOX V-304)	4
5	20100307	PORCA SEXT. PARLOCK 1/2" NC (INOX)	4
6	17477200	FIXADOR DA PONTA DA LANÇA TELESC. TC480-8S	2
7	20100305	PORCA SEXT. PARLOCK DE 3/8" NC (INOX)	6
8	20260103	BORBOLETA DE LATÃO-3/8" NC	2
9	11040900	GUIA DO CORREDIO	4
10	20220311	PINO ELASTICO (PESADO) 0 3 x 22	2
11	11041900	APOIO DA LANCA IH12 HIDRAULICA	6
12	29031201	TAMPA P/TUBO QUADRADO DE 40	2
13	20280809	PARAFUSO FENDA CAB.CHATA 5/16"x3/4" NC INOX V-304	6
14	20100304	PORCA SEXT. PARLOCK DE 5/16" NC INOX	8
15	17515400	FIXADOR NR-2 DA PONTA DA LANÇA TELESC. TC480-8S CITRUS	2
16	17526200	GUIA DA MANGUEIRA DE Ø100	2
17	20140311	ARRUELA LISA M8-DIN125 A-INOX	2
18	20030303	PARAFUSO SEXT. 5/16"x3/4" RI-NC (INOX)	2
19	19522000	PROTEÇÃO DA MANGUEIRA DE Ø100	4

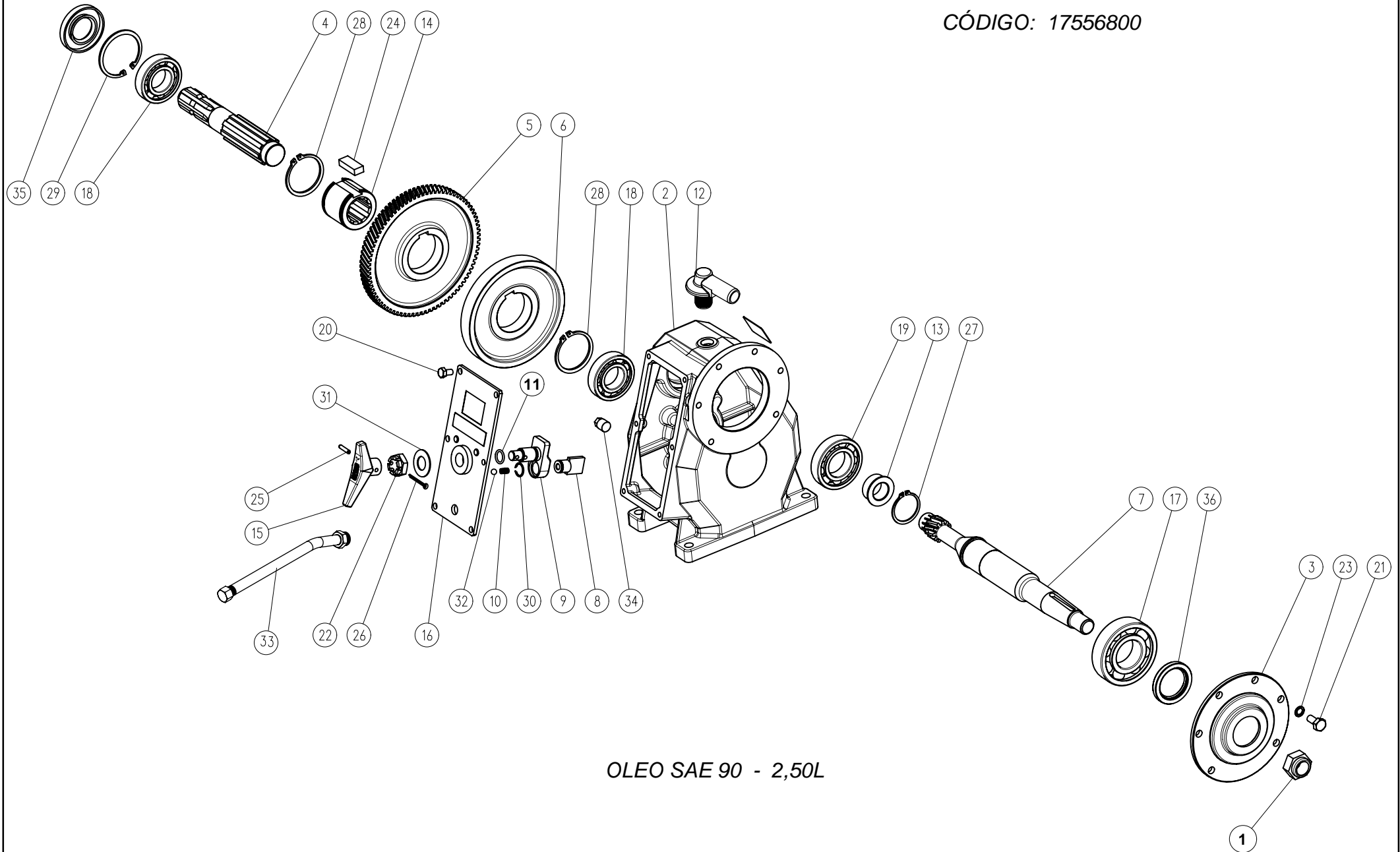
BICO SIMPLES S/PONTA E PENEIRA (17303900)	ITEM	CÓDIGO	DISCRIMINAÇÃO	TODAS
	01	11043600	Anél de apoio do bico	01
	02	17246200	Corpo do bico simples KO	01
	03	11043500	Capa do bico R 11/16"	01
<p>BICO DUPLEX BSP 1/4M ARAG.005882A0C0E-ISO CÓD:95010528</p> 		CÓDIGO	DISCRIMINAÇÃO	
	1	95010520	CORPO DO BICO DUPLO ARAG(004382.020 G 1/4 M)	1
	2	95010513	DIAFRAGMA DO BICO DUPLO ARAG(005880.036)	1
	3	21030647	ANEL O'RING NR-70 (6-117)	2
<p>BICO DUPLEX BSP 1/4"M-C/JUNTA E ANEL 72 CÓD: 17423900</p> 	1	95010528	BICO ARAG BSP 1/4M ARAG. 005842C. 900 ISO	1
	2	19008800	JUNTA PLASTICA 1/2"	2
	3	21030632	ANEL O'RING NR-72 (6765)	2
	4	95410199	DIAFRAGMA DO BICO DUPLO BRAGLIA(300.1006.3)	1
	5	21030809	ANEL O'RING NR-51 (2-019 VITON)	1

CAIXA DE TRANSMISSÃO 22CV MÃOZINHA 8S
CÓDIGO: 17556700



OLEO SAE 90 - 0,90L

CAIXA DE TRANSMISSÃO 36CV MÃOZINHA 10S
CÓDIGO: 17556800



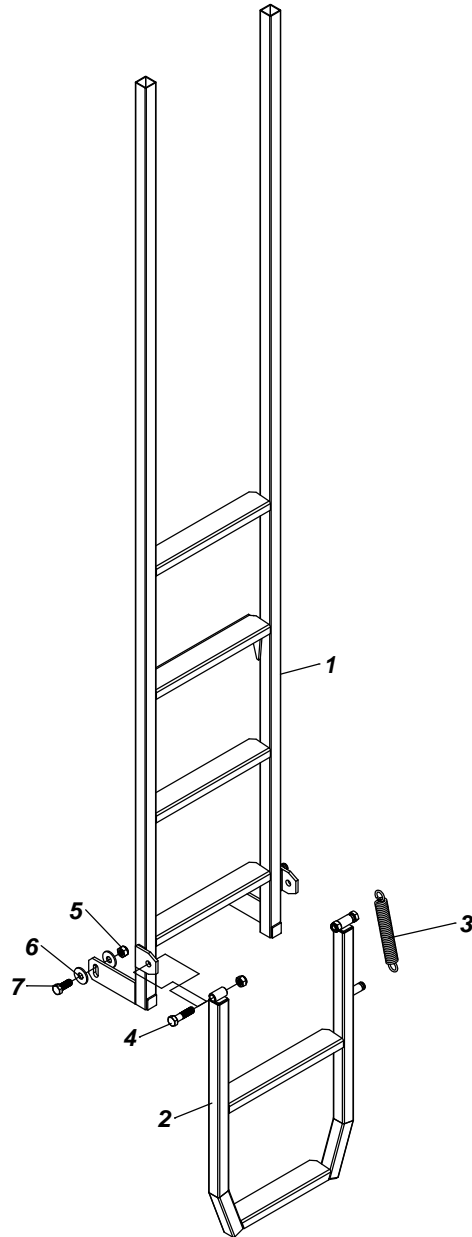
OLEO SAE 90 - 2,50L

Catálogo de Peças

A2000/4000TC-8/10S - 44

ITENS	CÓDIGO	DISCRIMINAÇÃO	TODAS	ITENS	CÓDIGO	DISCRIMINAÇÃO	TODAS
1	20100614	PORCA PARLOCK M 24 x 2	1				
2	22030287	CORPO DA CAIXA (COMER 0.721.0301.00)	1				
3	22030288	TAMPA DO PINHÃO (COMER 0.721.1300.00)	1				
4	22030289	EIXO DA CAIXA (COMER 0.721.2000.00)	1				
5	22030290	COROA COMER Z82-M2.25-B22°DX(0.721.5152.00)	1				
6	22030291	RODA DESTRAVEDA CAIXA(COMER 0.721.5157.00)	1				
7	22030292	PINHÃO COMER Z11 M2.25-B22°SX(0.721.6471.00)	1				
8	22030293	ORELHA DO DESTRAVE(COMER 0.721.7001.00)	1				
9	22030294	ALAVANCA DO DESTRAVE(COMER 0.721.7010.00)	1				
10	22030295	MOLA DO DESTRAVE(COMER 0.721.7101.00)	1				
11	22030307	ANEL O-RING OR-3062(COMER 8.7.6.00191)	1				
12	22030296	PLUG 1/2"GAS(COMER 0.721.7103.00)	1				
13	22030297	BUCHA DO PINHÃO(COMER 0.721.7106.00)	1				
14	22030298	BUCHA DA COROA(COMER 0.721.7134.00)	1				
15	22030299	ALAVANCA DO DESTRAVE(COMER 1.721.7002.00)	1				
16	22030300	TAMPA DA CAIXA(COMER 2.721.1307.00)	1				
17	21011866	ROLAMENTO 6309-2RS1-C3	1				
18	21010108	ROLAMENTO 6207-2RS(NSK)	2				
19	21010109	ROLAMENTO 6208-DDU-C3-NSK	1				
20	20330515	PARAFUSO SEXT. M 8 x 14 RI 8.8	6				
21	20330914	PARAFUSO SEXT. M10 x 25 (8.8)	6				
22	20130116	PORCA SEXT. CASTELO M 20x1,5	1				
23	20371011	ARRUELA DE PRESSÃO M-10	6				
24	22030301	CHAVETA CHATA 16x10x40	1				
25	20381139	PINO ELASTICO (PESADO) 0 5 x 24	1				
26	20160503	CONTRA PINO 3/16" x 1.1/2"	1				
27	20230242	ANEL ELASTICO 501045	1				
28	20381141	ANEL ELASTICO 501060	2				
29	20230160	ANEL ELASTICO 502072	1				
30	20381140	ANEL ELASTICO 501018	1				
31	22030302	MOLA PRATO DE 40x20.4x1,5(COMER 8.5.5.01316)	1				
32	21100014	ESFERA 0 5/16"	1				
33	22030303	VISOR DE OLEO(COMER 8.6.4.00673)	1				
34	22030304	PLUG DE 3/8"GAS(COMER 8.6.5.00006)	1				
35	22030305	RETENTOR 35x72x10(COMER 8.7.3.00055)	1				
36	22030306	RETENTOR 45x65x8(COMER 8.7.3.00490)	1				

ESCADA ARTICULAVEL PARA TC480-8/10S 17517700



ITENS	CÓDIGO	DISCRIMINAÇÃO	TODAS
1	17517800	PARTE SUPERIOR DA ESCADA ARTICULAVEL TC480-8/10S	1
2	19454000	PARTE INFERIOR DA ESCADA ARTICULAVEL SPEED PLUS	1
3	29010177	MOLA NR. 77	1
4	20020408	PARAFUSO SEXT. 1/2" x 2" MR-NC 8.8	2
5	20100207	PORCA SEXT. PARLOCK 1/2" NC	4
6	20140114	ARRUELA LISA DE 1/2"	4
7	20020405	PARAFUSO SEXT. 1/2" x 1.1/4" RI-NC	2