

PULVERIZADOR KO A 400/600 TRANSMISSÃO

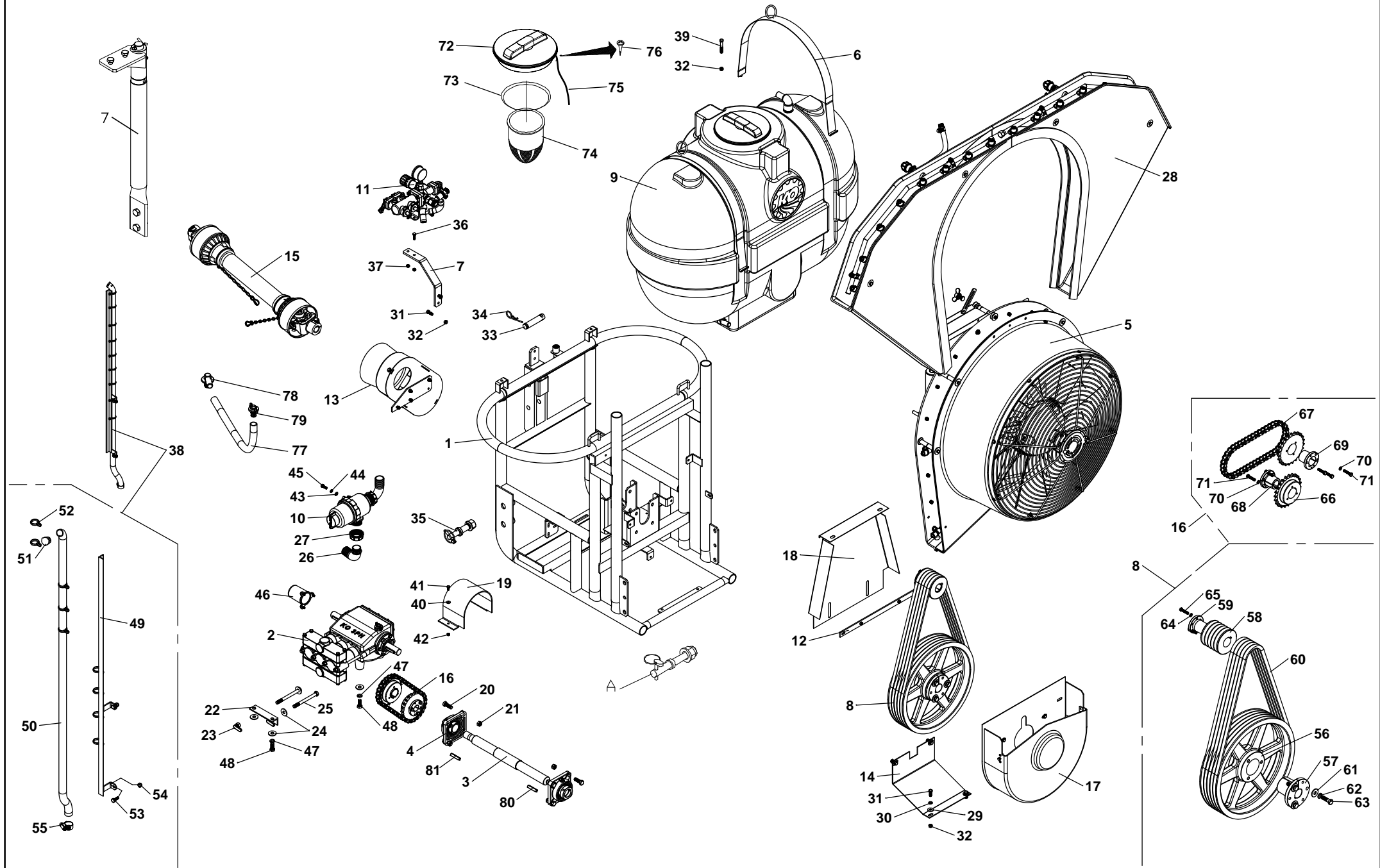
ÍNDICE

DISCRIMINAÇÃO DO PRODUTO	PÁGINA	DISCRIMINAÇÃO DO PRODUTO	PÁGINA
Aba regulavel da turbina	30	Reabastecedor bomba KO 3PH 45-65	24
Lista de peças	30	Lista de peças	24
Adesivos	28	Regulador de pressão bomba KO 3PH	21
Lista de peças	29	Lista de peças	21
Agitador hidraulico nº 1	21	Reservatorio de agua limpa.....	27
Lista de peças	21	Lista de peças	27
Bico dirigível nº 2	26	Sistemas hidro pulverizador 400 TA800	08
Lista de peças	26	Lista de peças	09
Bico dirigível simples	26	Sistemas hidro pulverizador 600 TA800	06
Lista de peças	26	Lista de peças	07
Bomba KO 3PH 45/65 (Cab. Rubia)	22	Turbo TA-800 CA/MU	10
Lista de peças	22	Lista de peças	11
Bomba KO 3PH 100 (Cab. Rubia)	23	Turbo TA-800 Speed jet	12
Lista de peças	23	Lista de peças	13
Comando eletrico 2vias.....	31/34	Volute Lateral TA 800	18
Lista de peças	31/34	Lista de peças	18
Comando simples de 2 e 3 vias	14	Volute Faixa de aplicação - 5m	34
Lista de peças	15	Lista de peças	34
Comando simples de 2 a cabo	16	Volute Speed jet	19
Lista de peças	17	Lista de peças	19
Conj. corpo distribuidor 3 vias	20		
Lista de peças	20		
Filtro de Linha	30		
Lista de peças	30		
Filtro de sucção	25		
Lista de peças	25		
Pulverizador 400 TA800	02		
Lista de peças	03		
Pulverizador 600 TA800	04		
Lista de peças	05		

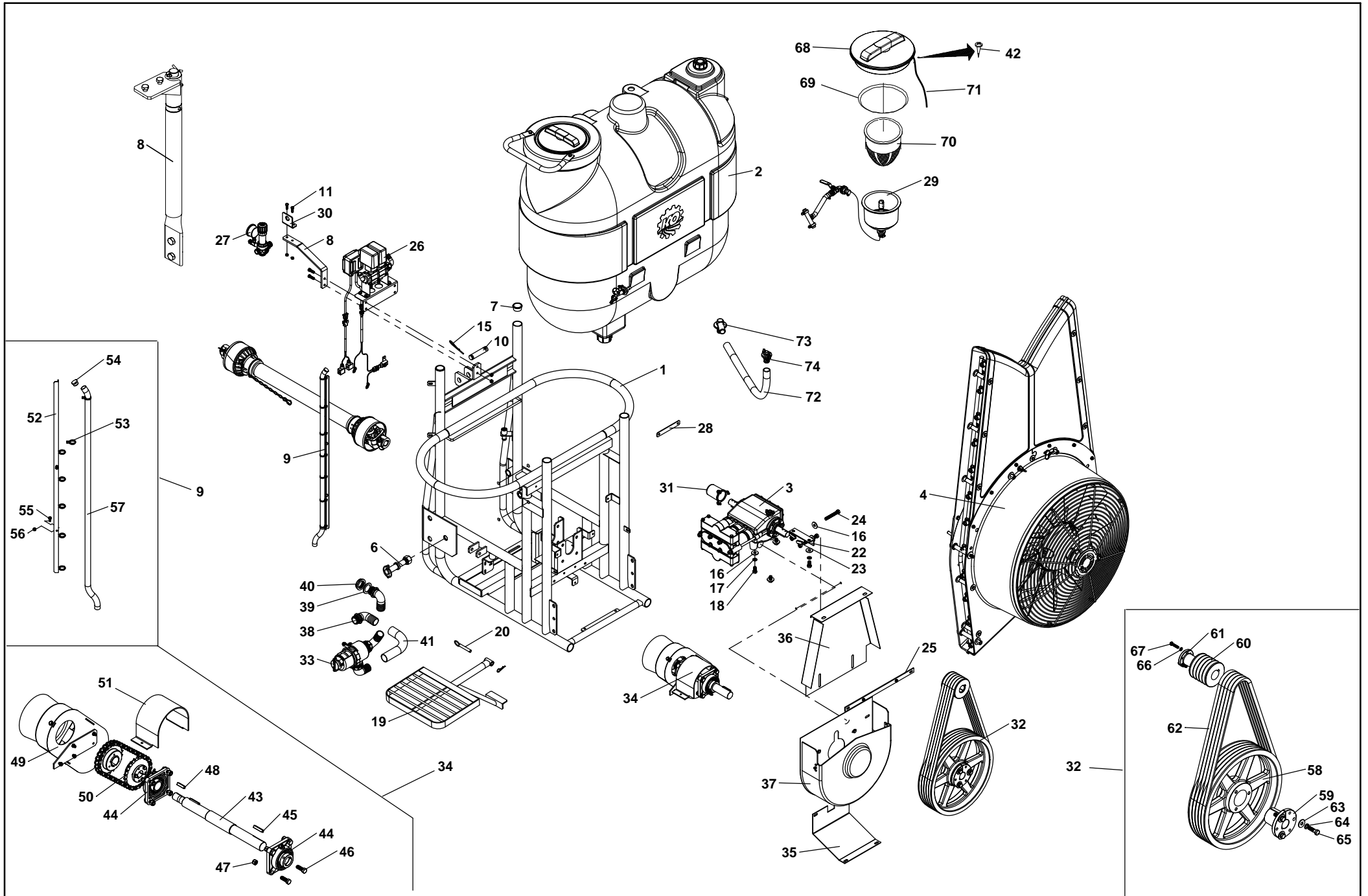
NÚMERO - 01
 REVISÃO - 02
 EDIÇÃO - Janeiro/2019
 CÓDIGO 19488900

A KO se reserva o direito de introduzir modificações em seus equipamentos e acessórios sem prévio aviso.

KO A400 TA800MU/TR-3PH65



ITENS	CÓDIGO	DISCRIMINAÇÃO	TODAS	ITENS	CÓDIGO	DISCRIMINAÇÃO	TODAS
1	17464000	CHASSI KO A400 TA800	1				
2	17253700	BOMBA KO 3PH65-CAMARA INVERTIDA	1	49	19461100	ESCALA DO VISOR DE NIVEL KO 400L CANHÃO	1
3	14023900	EIXO DE TRANSMISSÃO KO A400/600-TA800	1	50	19153500	MANGUEIRA CRISTAL DE 3/4" x 2,0 - (1,40m)	1
4	21050105	CONJUNTO RCJ-40 COM ROLAMENTO GE40 KARB(TIPO F)	2	51	11054400	TAMPA DO VISOR DE NIVEL/MANGUEIRA CRISTAL3/4"	1
5	17339500	TURBO TA800CA- MOD2012	1	52	11051400	ABRACADEIRA DO VISOR DE NIVEL-3/4"	9
6	15083800	CINTA DO TANQUE KO 400L	2	53	20020003	PARAFUSO SEXT. 1/4" x 3/4" R.I.-NC	2
7	19254900	SUPORTE COMANDO MASTER KO400 E A CABO 600/800	1	54	20100203	PORCA SEXT. PARLOCK DE 1/4"-NC	2
	17588900	SUPORTE COMANDO A CABO A400-COMPLETO	1	55	29040104	ABRACADEIRA DE 1/2"x3/4"(B19) 1422 MICRO	1
8	19463800	TRANSMISSÃO A2000 SPEED JET800 (450x110-5VX800)	1	56	10069500	POLIA Ø 450 X 5-5V FC-73	1
9	17462000	TANQUE KO 400 C/TAMPA COADOR E D)RENO	1	57	10069800	BUCHA CONICA F40-CHAVETA 3/8" DA POLIA 450x5-5V	1
10	95410121	FILTRO DE SUÇÃO 150L/MIN-MALHA 50	1	58	10069200	POLIA DE 110x5-5V(B.CONICA)	1
11	17595200	COMANDO SIMPLES-2VIAS 3PH65 BY-PASS INJETADO	1	59	10038600	BUCHA CONICA F.38(P3-T2)P/POLIA 110x5B	1
12	19435100	FIXADOR DA TAMPA PARTE 2 DO PROTETOR DE POLIA KO A400	1	60	22010414	CORREIA 5VX-800	5
13	17402700	PROTETOR DE CORRENTE DO CANHÃO CPL	1	61	20140114	ARRUELA LISA DE 1/2"	3
14	15435400	CHAPA DE PROTEÇÃO DA POLIA KO A400 TA800 TRANS. NOVA	1	62	20150113	ARRUELA DE PRESSÃO DE 1/2"	3
15	21140103	CARDAN KO-32 SERIE 004(AEMCO 04001231-900PT)	1	63	20250507	PARAFUSO SEXT. 1/2" x 1.3/4"MR-NC(8.8)	3
16	19487500	TRANSMISSÃO DE CORRENTE COROA 32 DENTES Ø149 CANHÃO	1	64	20150110	ARRUELA DE PRESSÃO 5/16"	3
17	17431000	PROTETOR DA POLIA 450x5-5V -SPEED JET800-COMPLETO	1	65	20020107	PARAFUSO SEXT. 5/16"x1.1/2" RI-NC	3
18	15435500	TAMPA PARTE 2 DO PROTETOR DE CORREIA KO A400	1	66	19412100	ENGRENAGEM S.23-Z PASSO 3/4 - USINADA	2
19	11077200	PROTETOR TRAS.DO EIXO TRANSMISSÃO A500/700 TG6S	1	67	29350101	CORRENTE RC 60R-876MM(46 ELOS)	1
20	20020406	PARAFUSO SEXT. 1/2" x 1.1/2" RI-NC	8	68	10041300	BUCHA CONICA FURO DE 30 (P2-TIPO 3) P/POLIA (110x2B)	1
21	20100207	PORCA SEXT. PARLOCK 1/2" NC	8	69	10041500	BUCHA CONICA FURO DE 40 (P2-TIPO 2)	1
22	15267100	PERFIL DO ESTIC. CORREIA 3PH CHASSI 500/700/1000	1	70	20150110	ARRUELA DE PRESSÃO 5/16"	6
23	19319700	PORCA COM TRAVA DO ESTICADOR DA BOMBA	2	71	20020107	PARAFUSO SEXT. 5/16"x1.1/2" RI-NC	6
24	20140114	ARRUELA LISA DE 1/2"	6	72	95040183	TAMPA DO TANQUE DN 250	1
25	20250521	PARAFUSO SEXT. 1/2" x 5.1/2" MR-NC(8.8)	2	73	95040182	ARO DA TAMPA DN 250	1
26	95410129	CURVA 90° DE 40(ARAG 116640)	2	74	17004300	COADOR DO TANQUE 200/600/800 BL	1
27	95410127	PORCA DE 1.1/2"BSP(ARAG-2002060)	2	75	29090302	CORDAO DE NYLON DE 0,35m	1
28	17284700	VOLUTE-V NR1-2M-16B-FA5M P/TA730UVA COMPLETA	1	76	20082052	PARAFUSO P/PLASTICO 5,0x20	6
29	20140112	ARRUELA LISA 3/8"	4	77	19413600	MANGUEIRA CRISTAL DE 3/4" x 2,0 - (1,00m)	1
30	20150111	ARRUELA DE PRESSÃO 3/8"	4	78	11054300	ADAPTADOR DO VISOR 1/2"x3/4"	1
31	20020204	PARAFUSO SEXTAVADO 3/8"x1"RI NC	6	79	19195200	RESPIRO DA BOMBA 3PH 80	1
32	20100205	PORCA SEXT.PARLOCK DE 3/8" NC	8	80	18000300	CHAVETA 3/8" x 55 mm	2
33	16002600	PINO DO ENGATE DO 3º PONTO Ø 1"	1	81	18000100	CHAVETA QUADRADA 3/8"x40	1
34	19135000	CONTRA PINO DE TRAVA 3/4"	1				
35	19195600	PINO DE ENGATE INF.CAT.1 R.LONGA(COMPLETO)	2				
36	20020105	PARAFUSO SEXT. 5/16"x1" RI-NC	2				
37	20100204	PORCA SEXT.PARLOCK DE 5/16" NC	2				
38	19461000	VISOR DE NIVEL KO 400L-CANHÃO	1				
39	20250311	PARAFUSO SEXTAVADO 3/8"x2.1/2" MR-NC	2				
40	20140109	ARRUELA LISA DE 1/4"	2				
41	20020002	PARAFUSO SEXT. 1/4" x 5/8" R.I.-NC	2				
42	20100203	PORCA SEXT. PARLOCK DE 1/4"-NC	2				
43	20140211	ARRUELA M8 DIN 125 A	3				
44	20150110	ARRUELA DE PRESSÃO 5/16"	3				
45	20381111	PARAFUSO SEXT. M 8 x 25 RI-NC (INOX)	3				
46	17394800	TAMPA CEGA PARA BOMBA 3PH C/FIXAÇÃO	1				
47	20150113	ARRUELA DE PRESSÃO DE 1/2"	4				
48	20020405	PARAFUSO SEXT. 1/2" x 1.1/4" RI-NC	4				

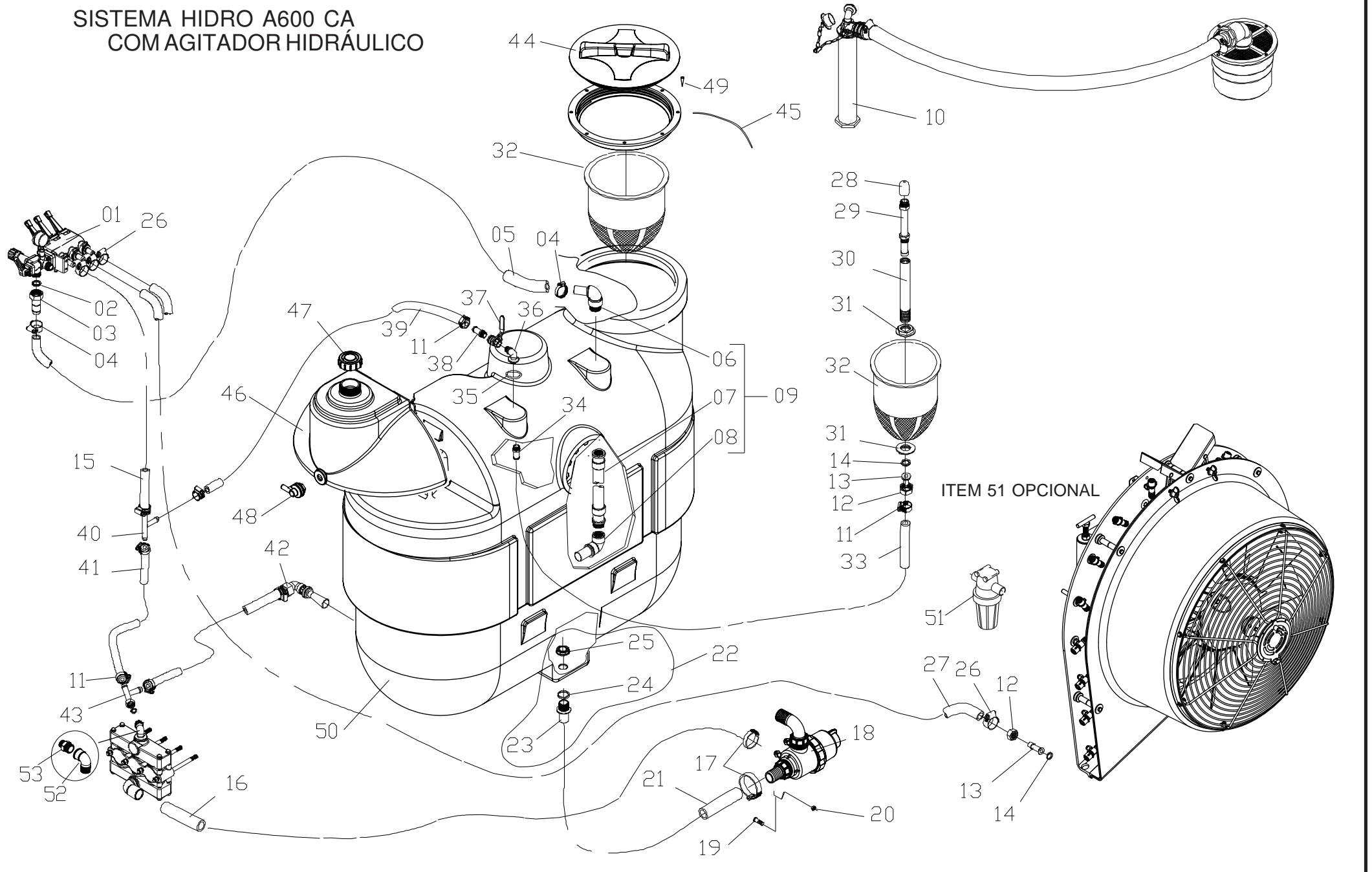


ITENS	CÓDIGO	DISCRIMINAÇÃO	TODAS	ITENS	CÓDIGO	DISCRIMINAÇÃO	TODAS
1	17501100	CHASSI KO A600 TA800 BOCA LATERAL	1				
2	17392000	TANQUE KO600 BOCA LATERAL C/AGUA LIMPA-CANHÃO	1	45	18000300	CHAVETA 3/8" x 55 mm	2
3	17254400	BOMBA KO 3PH100	1	46	20020406	PARAFUSO SEXT. 1/2" x 1.1/2" RI-NC	8
4	17501400	TURBO SPEED JET 800-400L ESTREITO COMPLETO	1	47	20100207	PORCA SEXT. PARLOCK 1/2" NC	8
5	21140149	CARDAN KO 59	1	48	18000100	CHAVETA QUADRADA 3/8"x40	1
6	19252800	PINO DE ENGATE INF.CAT.2 R.LONGA(COMPLETO)	2	49	17402700	PROTETOR DE CORRENTE DO CANHÃO CPL	1
7	11017000	TAMPAO P/TUBO DIN 2440 DE 1.1/2"	2	50	19487500	TRANSMISSÃO DE CORRENTE COROA 32 DENTES Ø149 CANHÃO	1
8	19254800	SUORTE DO COMANDO MASTER KO600/800	1	51	11077200	PROTETOR DIANTEIRO DO EIXO TRANS. CAÇULÃO 500	1
	17588900	SUORTE DO COMANDO A CABO KOA400-COMPLETO	1	52	19195400	ESCALA DO VISOR KO 600L	1
9	19174000	VISOR DO NIVEL KO 600L. TANQUE KO	1	53	11051400	ABRAÇADEIRA DO VISOR DE NIVEL-3/4"	7
10	16002600	PINO DO ENGATE DO 3º PONTO Ø 1"	1	54	11054400	TAMPA DO VISOR DE NIVEL/MANGUEIRA CRISTAL3/4"	1
11	20020105	PARAFUSO SEXT. 5/16"x1" RI-NC	2	55	20020003	PARAFUSO SEXT. 1/4" x 3/4" R.I.-NC	2
12	20020205	PARAFUSO SEXTAVADO 3/8"x1.1/4"NC	2	56	20100203	PORCA SEXT. PARLOCK DE 1/4"-NC	2
13	20100205	PORCA SEXT.PARLOCK DE 3/8" NC	2	57	19153500	MANGUEIRA CRISTAL DE 3/4" x 2,0 - (1,40m)	1
14	20100204	PORCA SEXT.PARLOCK DE 5/16" NC	2	58	10069500	POLIA Ø 450 X 5-5V FC-73	1
15	19135000	CONTRA PINO DE TRAVA 3/4"	1	59	10069800	BUCHA CONICA F40-CHAVETA 3/8" DA POLIA 450x5-5V	1
16	20140114	ARRUELA LISA DE 1/2"	6	60	10069200	POLIA DE 110x5-5V(B.CONICA)	1
17	20140113	ARRUELA LISA 7/16"	4	61	10038600	BUCHA CONICA F.38(P3-T2)P/POLIA 110x5B	1
18	20020404	PARAFUSO SEXT. 1/2 X 1" R. I. NC	4	62	22010414	CORREIA 5VX-800	5
19	19332700	ESTRIBO KO600 PECUARIA	1	63	20140114	ARRUELA LISA DE 1/2"	3
20	17281100	PINO DE TRAVA DA LANÇA DO CAÇULA 7mts	1	64	20150113	ARRUELA DE PRESSÃO DE 1/2"	3
21	19134900	CONTRA PINO DE TRAVA DE 5/8"	1	65	20250507	PARAFUSO SEXT. 1/2" x 1.3/4"MR-NC(8.8)	3
22	15267100	PERFIL DO ESTIC. CORREIA 3PH CHASSI 500/700/1000	1	66	20150110	ARRUELA DE PRESSÃO 5/16"	3
23	19319700	PORCA COM TRAVA DO ESTICADOR DA BOMBA	2	67	20020107	PARAFUSO SEXT. 5/16"x1.1/2" RI-NC	3
24	20020414	PARAFUSO SEXT. 1/2" x 3.1/2" RI-NC	2	68	95040183	TAMPA DO TANQUE DN 250	1
25	19435100	FIXADOR DA TAMPA PARTE 2 DO PROTETOR DE POLIA KO A400	1	69	95040182	ARO DA TAMPA DN 250	1
26	17472000	COMANDO ELET.KO 2VIAS P/600CI	1	70	17004300	COADOR DO TANQUE 200/600/800 BL	1
27	17273300	REGULADOR DE PRESSÃO 3P45/150(350PSI)	1	71	29090302	CORDAO DE NYLON DE 0,35m	1
28	15293600	FIXADOR SUPERIOR DO VOLUTE SERINGUEIRA	1	72	19413600	MANGUEIRA CRISTAL DE 3/4" x 2,0 - (1,00m)	1
29	17351600	LAVADOR DE EMBALAGEM 200/300 LITROS	1	73	11054300	ADAPTADOR DO VISOR 1/2"x3/4"	1
30	15281000	FIXADOR DO REGULADOR DE PRESSÃO	1	74	19195200	RESPIRO DA BOMBA 3PH 80	1
31	17394800	TAMPA CEGA PARA BOMBA 3PH C/FIXAÇÃO	1				
32	19463800	TRANSMISSÃO A2000 SPEED JET800 (450x110-5VX800)	1				
33	17499700	FILTRO DE SUÇÇÃO 150L C/CONEXÃO P/A2000 PH100	1				
34	17465100	TRANSMISSÃO DA BOMBA P/A400 TA800-TR 452x110	1				
35	15435400	CHAPA DE PROTEÇÃO DA POLIA KO A400 TA800 TRANS. NOVA	1				
36	15435500	TAMPA PARTE 2 DO PROTETOR DE CORREIA KO A400	1				
37	17431000	PROTETOR DA POLIA 450x5-5V -SPEED JET800-COMPLETO	1				
38	95040120	CURVA ROSCA MACHO DE 1.1 4"Gx40-ARAG 1132540	2				
39	95020211	JUNTA CHATA DE 1.1/4" BSP	1				
40	95020209	PORCA DE 1.1/4"BSP(ARAG-2052050)	1				
41	19509300	MANGUEIRA KANAFLEX 1.1/2" KE-VERDE - (0,35m)	1				
42	20082052	PARAFUSO P/PLASTICO 5,0x20	6				
43	14023900	EIXO DE TRANSMISSÃO KO A400/600-TA800	1				
44	21050105	CONJUNTO RCJ-40 COM ROLAMENTO GE40 KARB(TIPO F)	2				

Catálogo de Peças

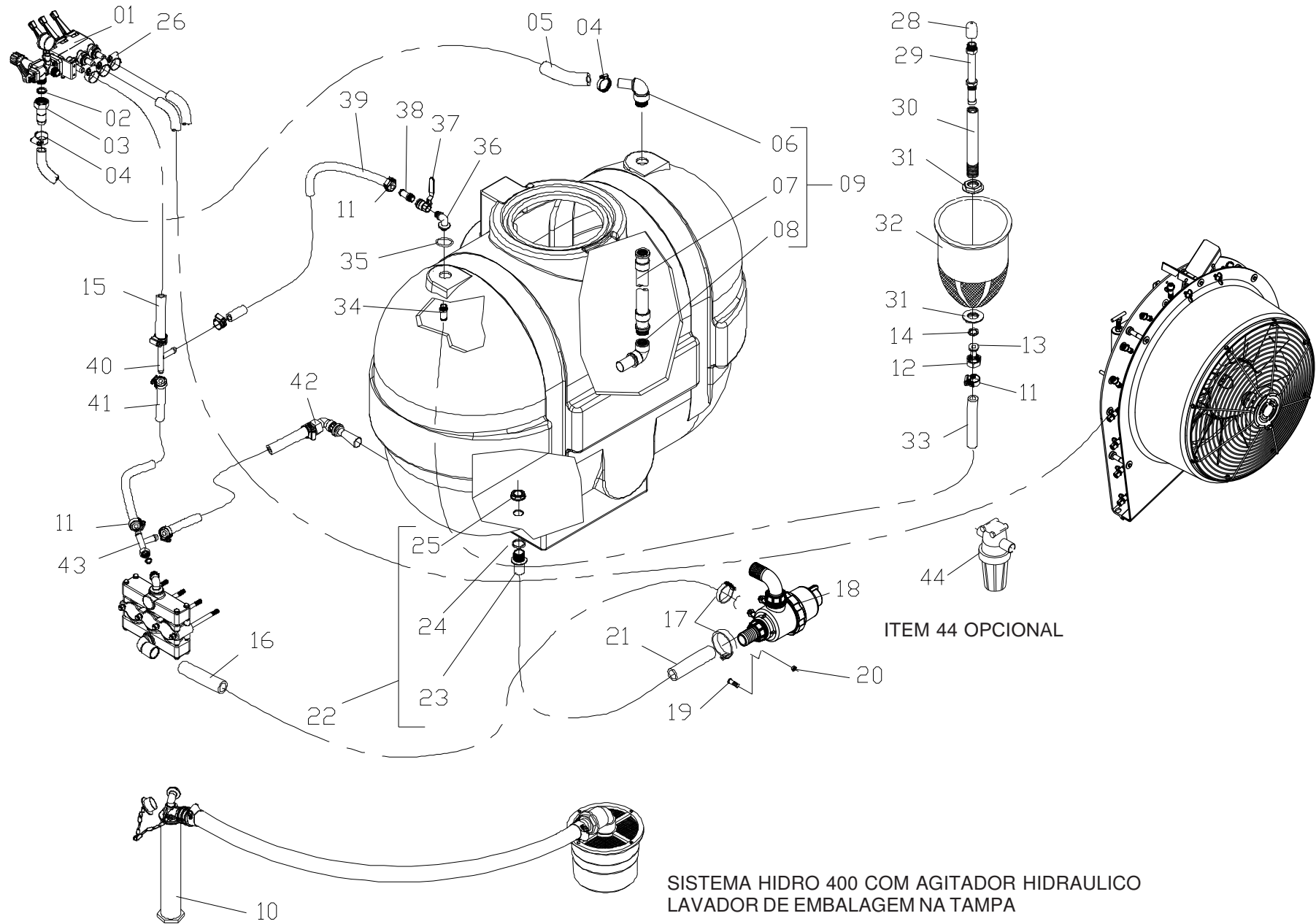
KO A 400/600 TRANSMISSÃO -6

SISTEMA HIDRO A600 CA
COM AGITADOR HIDRÁULICO



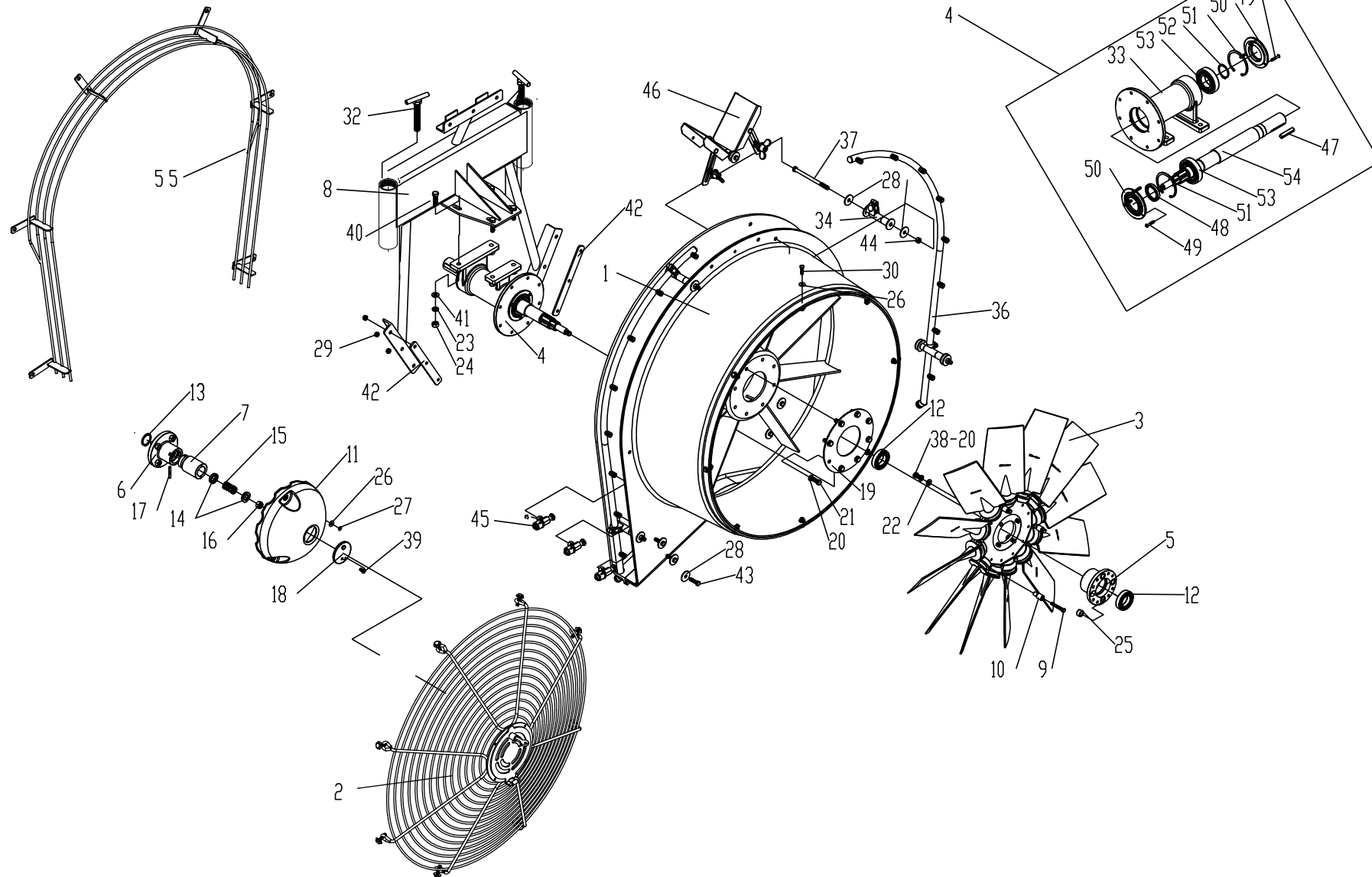
ITEM	CÓDIGO	DISCRIMINAÇÃO	TODAS	ITEM	CÓDIGO	DISCRIMINAÇÃO	TODAS
01	17340100	Comando simples de 3 vias C/Regulador de alta	01	44	95040183	Tampa DN 250	01
02	19012500	Junta plástica de 1"	01	45	29090302	Cordão de nylon 0,5m	01
03	19177000	Retorno da válvula de alívio	01	46	11065000	Reservatorio de agua 20L	01
04	29040109	Abraçadeira B 38	02	47	29150401	Tampa P/galao 20L	01
05	25013401	Mangueira kanaflex 1" KM-azul	01	48	19160100	Adaptador do visor de 1/2"	01
06	11030000	Curva 90º retorno de 1"	01	49	20082052	Parafuso P/plastico	01
07	19361600	Tube de PVC marrom DN 32 x 0,90	01	50	11083100	Tanque KO600 Boca lateral	01
08	11019100	Curva de 90º de 1" x 1"	01	51	19187000	Filtro de linha malha 80	02
09	19195300	Agitador de retorno cpl	01	52	29032604	Cotovelo MF de 3/4" BSP.....	01
10	19195800	Reabastecedor 3PH 65 completo	01	53	13047300	Niple redução 1/2x 3/4".....	01
11	29040106	Abraçadeira B 27	02		13046900	Niple duplo de 3/4"	01
12	13006700	Porca da garra de 1/2" BSP	03				
13	13006300	Garra de 1/2"	03				
14	19008800	Junta plástica de 1/2"	03				
15	25014504	Mangueira super 1/2" x 1600 mm	01				
16	25013403	Mangueira kanaflex 1.1/2" KM-azul	01				
17	29040112	Abraçadeira B 44	04				
18	17499700	Filtro de sucção 150L c/conexão	01				
19	20330813	Parafuso sextavado M8 x 20 RI-NC	03				
20	20150110	Arruela de pressão 5/16"	03				
21	25013403	Mangueira kanaflex 1.1/2" KM-azul	01				
22	19159900	Adaptador interno 1.1/2" x 1.1/2" completo	01				
23	11010100	Adaptador interno 1.1/2".....	01				
24	21030227	Anél nº 16	01				
25	19122900	Flange de aperto de 1.1/2".....	01				
26	29040104	Abraçadeira B-19.....	04				
27	25014404	Mangueira de 1/2" (400 psi)	02				
28	11031900	Chuveiro do lavador	01				
29	17186000	Haste móvel do lavador.....	01				
30	11031800	Guia da haste móvel.....	01				
31	11013300	Flange de aperto de 1/2"	02				
32	17351700	Coador para lavador de embalagens Tq.boca lateral	01				
33	25014404	Mangueira de 1/2" (400 psi)	01				
34	11032000	Garra do lavador de embalagens.....	01				
35	21030218	Anél o'ring Nº 15	01				
36	13050100	Curva 90º macho de 1/2" BSP	01				
37	28020102	Válvula esférica de 1/2" BSP	01				
38	13014800	Garra niple de 1/2" BSP	01				
39	25014404	Mangueira de 1/2" (400 psi)	02				
40	11070000	Alimentador central de 1/2"x1/2".....	01				
41	25014404	Mangueira de 1/2" (400 psi)	01				
42	19213900	Agitador hidráulico nº 1 (cpl)	01				
43	19163300	Distribuidor tipo "T" de 1/2"	01				

SISTEMAS HIDRO PULVERIZADOR 400



ITEM	CÓDIGO	DISCRIMINAÇÃO	TODAS	ITEM	CÓDIGO	DISCRIMINAÇÃO	TODAS
01	17595200	Comando simples de 2vias 3PH45	01	44	19187000	Filtro de linha malha 80	02
01	17571400	Comando simples de 3 vias 3PH65	01				
02	19012500	Junta plástica de 1"	01				
03	19177000	Retorno da válvula de alivio	01				
04	29040109	Abraçadeira B 38	02				
05	25013401	Mangueira kanaflex 1" KM-azul	01				
06	11030000	Curva 90º retorno de 1"	01				
07	19402100	Tube de PVC Marrom DN 32 x 0.70	01				
08	11019100	Curva de 90º de 1" x 1"	01				
09	19171300	Agitador de retorno cpl	01				
10	19195800	Reabastecedor 3PH 65 completo	01				
11	29040106	Abraçadeira B 27	02				
12	13006700	Porca da garra de 1/2" BSP	03				
13	13006300	Garra de 1/2"	03				
14	19008800	Junta plástica de 1/2"	03				
15	25014504	Mangueira super 1/2" x 1600 mm	01				
16	25013403	Mangueira kanaflex 1.1/2" KM-azul	01				
17	29040112	Abraçadeira B 44	04				
18	17499700	Filtro de sucção 150L c/conexão	01				
19	20330813	Parafuso sextavado M8 x 20 RI-NC	03				
20	20150110	Arruela de pressão 5/16".....	03				
21	25013403	Mangueira kanaflex 1.1/2" KM-azul	01				
22	19159900	Adaptador interno 1.1/2" x 1.1/2" completo	01				
23	11010100	Adaptador interno 1.1/2"	01				
24	21030227	Anél nº 16	01				
25	19122900	Flange de aperto de 1.1/2"	01				
26	29040104	Abraçadeira B-19	04				
27	25014404	Mangueira de 1/2" (400 psi)	02				
28	11031900	Chuveiro do lavador	01				
29	17186000	Haste móvel do lavador	01				
30	11031800	Guia da haste móvel.....	01				
31	11013300	Flange de aperto de 1/2"	02				
32	17351700	Coador para lavador de embalagens	01				
33	25014404	Mangueira de 1/2" (400 psi)	01				
34	11032000	Garra do lavador de embalagens	01				
35	21030218	Anél o'ring N° 15	01				
36	13050100	Curva 90º macho de 1/2" BSP	01				
37	28020102	Válvula esférica de 1/2" BSP	01				
38	13014800	Garra niple de 1/2" BSP	01				
39	25014404	Mangueira de 1/2" (400 psi)	02				
40	11070000	Alimentador central de 1/2"x1/2"	01				
41	25014404	Mangueira de 1/2" (400 psi)	01				
42	19213900	Agitador hidráulico nº 1 (cpl)	01				
43	19163300	Distribuidor tipo "T" de 1/2"	01				

TURBO TA800 CA(17339500)

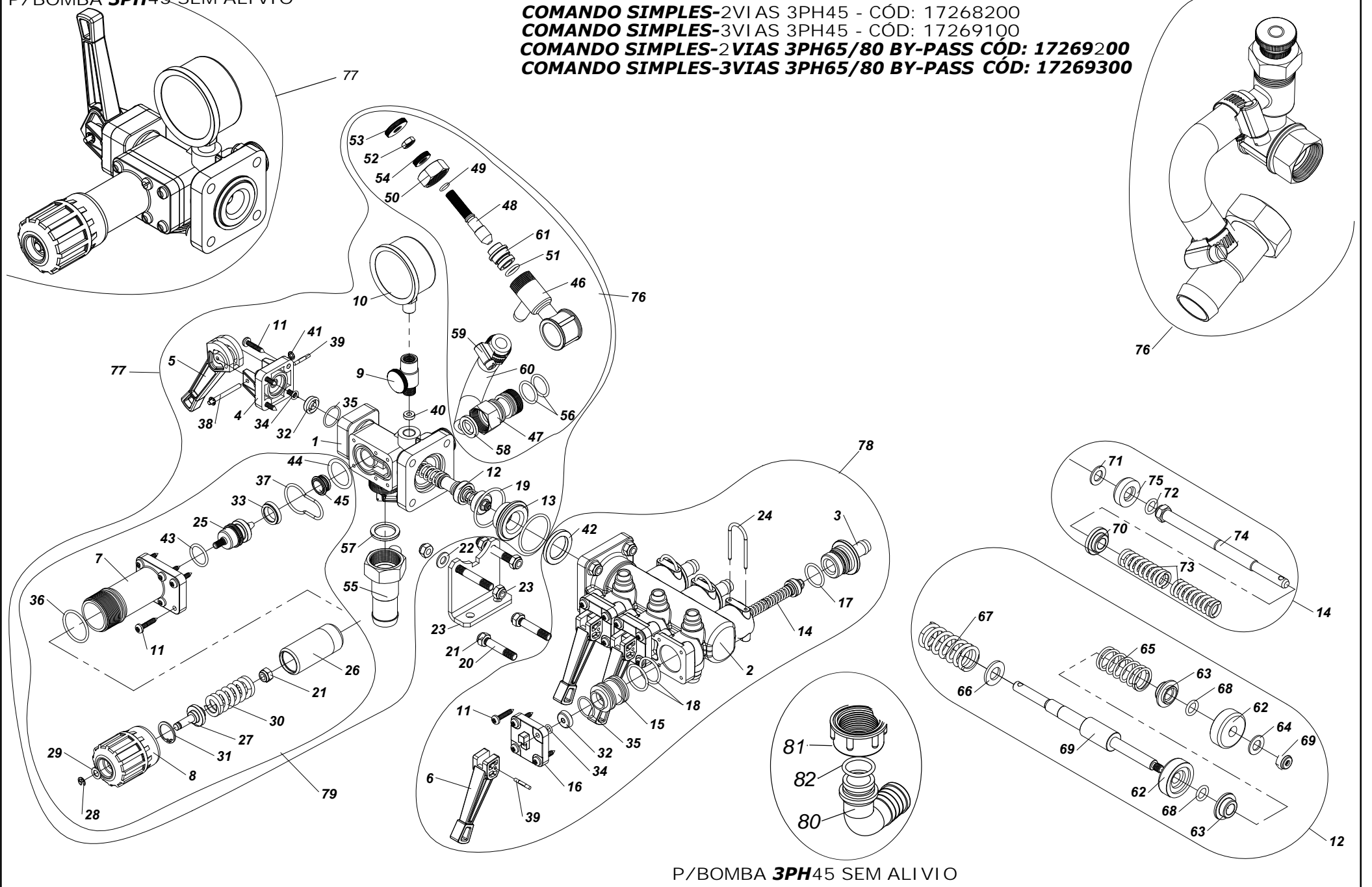


ITEM	CÓDIGO	DISCRIMINAÇÃO	TODAS	ITEM	CÓDIGO	DISCRIMINAÇÃO	TODAS
01	17306200	Casca do turbo 800CA Mod2010.....	01	44	20100205	Porca sextavada parlock de 3/8" Inox NC	04
02	19467100	Grade de proteção .TA800.....	01	45	17246700	Bico Dirigível Nr-2	16
03	29330111	Helice de 12 pas	01	45A	17246300	Bico Dirigível Simples	16
04	17211400	Mancal da TA 730 mod-04 com destrave	01	46	17261100	Guia de Ventilação TA 730CA	01
05	10042200	Cubo da hélice	01	47	18000300	Chaveta 3/8" x 55 mm	01
06	17173000	Cubo do destrave	01	48	21020620	Retentor nº 01707 BRG-NBR	02
07	17151300	Manipulo do destrave	01	49	20080415	Parafuso fenda cabeça red. 3/16" x 1/4" NC	06
08	17339900	Chassi da TA 800-	01	50	11050800	Tampa do mancal	02
09	20030209	Parafuso sextavado de 1/4" x 2" RI-NC inox	03	51	20230164	Anel elástico 502080	02
10	11042700	Bucha de apoio da calota-12 pas	03	52	20230238	Anel elástico 501040	01
11	11042600	Calota da hélice - 12 pás	01	53	21010109	Rolamento nº 6208-2RS1	02
12	21011850	Rolamento nº 6007-2RS1	02	54	14017300	Eixo estriado do mancal TA730	01
13	20230233	Anel elástico para eixo de 35-501035	01	55	19436500	Grade de proteção da saída TA800.....	01
14	13057800	Arruela guia da mola nº 66	02				
15	29010266	Mola nº 66	01				
16	20100207	Porca sextavada parlock de 1/2" NC	01				
17	20220614	Pino elástico 6 x 40 mm	02				
18	11018600	Puxador do manipulo	01				
19	15000700	Arruela da ventoinha	01				
20	20150111	Arruela de pressão de 3/8"	12				
21	20020204	Parafuso sextavado de 3/8" x 1" RI-NC	08				
22	20140212	Arruela lisa M10-DIM 125A	04				
23	20150112	Arruela de pressão de 7/16"	04				
24	20090007	Porca sextavada de 7/16" NC	04				
25	11018400	Bucha do cubo da hélice	04				
26	20140109	Arruela lisa de 1/4"	19				
27	20150109	Arruela de pressão de 1/4"	03				
28	19007200	Arruela especial de 5/16"	15				
29	20100204	Porca sextavada parlock de 5/16" NC	07				
30	20020005	Parafuso sextavado 1/4" x 1" RI-NC	16				
31	20100203	Porca sextavada parlock de 1/4" NC	16				
32	19005400	Borboleta de 5/8" x 4" NC	02				
33	12011500	Corpo do mancal ta 730	01				
34	19295800	Espaçador do volute TA 730/800.....	06				
35	17295100	Serpentina Lado Esquerdo TA 800CA	01				
36	17278400	Serpentina Lado Direito TA 800CA	01				
37	20010221	Parafuso sextavado de 3/8" x 5" RI-NC 8.8	04				
38	20340305	Parafuso sextavado de 3/8" x 1" RI-NC 8.8	04				
39	20020001	Parafuso sextavado de 1/4" x 1/2" RI-NC	02				
40	20020307	Parafuso sextavado de 7/16" x 1.1/2" RI-NC	04				
41	20140113	Arruela lisa de 7/16"	04				
42	19112200	Coxim inferior TA730	02				
43	20020106	Parafuso sextavado de 5/16" x 1.1/4" RI-NC	14				

ITENS	CÓDIGO	DISCRIMINAÇÃO	TODAS	ITENS	CÓDIGO	DISCRIMINAÇÃO	TODAS
1	17306200	CASCA DA TA800 MOD-11	1				
2	29330111	HELICE 0785/12-121/0045/PAG/AVG/MH	1				
3	17211400	MANCAL DA TA730 MOD2004 C/DESTRAVE NA HÉLICE	1				
4	10042200	CUBO DA HELICE TA-730	1				
5	17173000	CUBO DO DESTRVE TA560/730	1				
6	17151300	MANIPULO DE DESTRAVE 730/840/900	1				
7	20030209	PARAFUSO SEXT. 1/4" x 2"RI-NC(INOX)	3				
8	11042700	ESPACADOR DA CALOTA DE 12 PAS	3				
9	11042600	CALOTA DA HELICE DE 12 PAS (MOD-2005)	1				
10	19467100	GRADE DE PROTEÇÃO DA TA800 MOD11	1				
11	11018600	PUXADOR DO MANIPULO TA 560/730/900	1				
12	17341400	CHASSI DA SPEED JET800-400	1				
13	20140109	ARRUELA LISA DE 1/4"	19				
14	20150109	ARRUELA DE PRESSÃO DE 1/4"	3				
15	19331500	ESPACADOR DA CASCA SPEED JET 800	6				
16	19331600	PRISIONEIRO DE 1/2"x165	6				
17	15047600	ARRUELA ESPECIAL DE 1/2"	12				
18	20100708	PORCA SEXTAVADA DE 1/2"- NC (INOX)	6				
19	13072900	PORCA SEXT.LATÃO DE 1/2"UNC	6				
20	19005400	BORBOLETA DE 5/8"x4"	2				
21	19005300	BORBOLETA 5/8x1.1/2"	2				
22	19007200	ARRUELA ESPECIAL DE 3/8"	6				
23	20020205	PARAFUSO SEXTAVADO 3/8"x1.1/4"NC	14				
24	20100205	PORCA SEXT.PARLOCK DE 3/8" NC	6				
25	15004900	ARRUELA DA VENTONHA Nº 1	1				
26	20150111	ARRUELA DE PRESSÃO 3/8"	12				
27	20220614	PINO ELÁSTICO Ø6x40	2				
28	20020003	PARAFUSO SEXT. 1/4" x 3/4" R.I.-NC	2				
29	20230233	ANEL ELASTICO P/EIXO DE 35 NR-501035	1				
30	13057800	ARRUELA GUIA DA MOLA NR.66	2				
31	29010266	MOLA NR. 66	1				
32	20100207	PORCA SEXT. PARLOCK 1/2" NC	1				
33	21011850	ROLAMENTO 6007 2RS1	2				
34	11018400	BUCHA DO CUBO DA HELICE TA560/730	4				
35	20140113	ARRUELA LISA 7/16"	4				
36	20020307	PARAFUSO SEXT. 7/16" x 1.1/2" R.I. NC.	4				
37	20150112	ARRUELA DE PRESSÃO 7/16"	4				
38	20090007	PORCA SEXTAVADA 7/16" NC	4				
39	19112200	COXIM INFERIOR TA730	2				
40	20140212	ARRUELA LISA M10-DIN 125A	4				
41	20340305	PARAFUSO SEXTAVADO 3/8"x1"RI NC (8.8)	4				
42	20020005	PARAFUSO SEXT. 1/4" x 1" RI-NC	8				
43	20100203	PORCA SEXT. PARLOCK DE 1/4"-NC	8				
44	12011500	CORPO DO MANCAL DA TA-730/800 (200/400/2000)*	1				
45	14017300	EIXO ESTRIADO MANCAL 730-200L	1				
46	21010109	ROLAMENTO 6208-2RS1	2				
47	20230238	ANEL ELASTICO 501040	1				
48	20230164	ANEL ELASTICO 502080	2				
49	11050800	TAMPA DO MANCAL TA900 ROLAMENTO 6208	2				
50	20080415	PARAF. CAB. BOL.3/16"x1.1/4" NC	6				
51	21020620	RETENTOR NR-01707BRG-NBR(CX.MULTIPL-SUPERIOR)	2				
52	18000300	CHAVETA 3/8" x 55 mm	1				
53	19436500	GRADE DE PROTEÇÃO DA SAIDA TA800	1				

P/BOMBA 3PH45 SEM ALIVIO

COMANDO SIMPLES-2VIAS 3PH45 - CÓD: 17268200
COMANDO SIMPLES-3VIAS 3PH45 - CÓD: 17269100
COMANDO SIMPLES-2VIAS 3PH65/80 BY-PASS CÓD: 17269200
COMANDO SIMPLES-3VIAS 3PH65/80 BY-PASS CÓD: 17269300

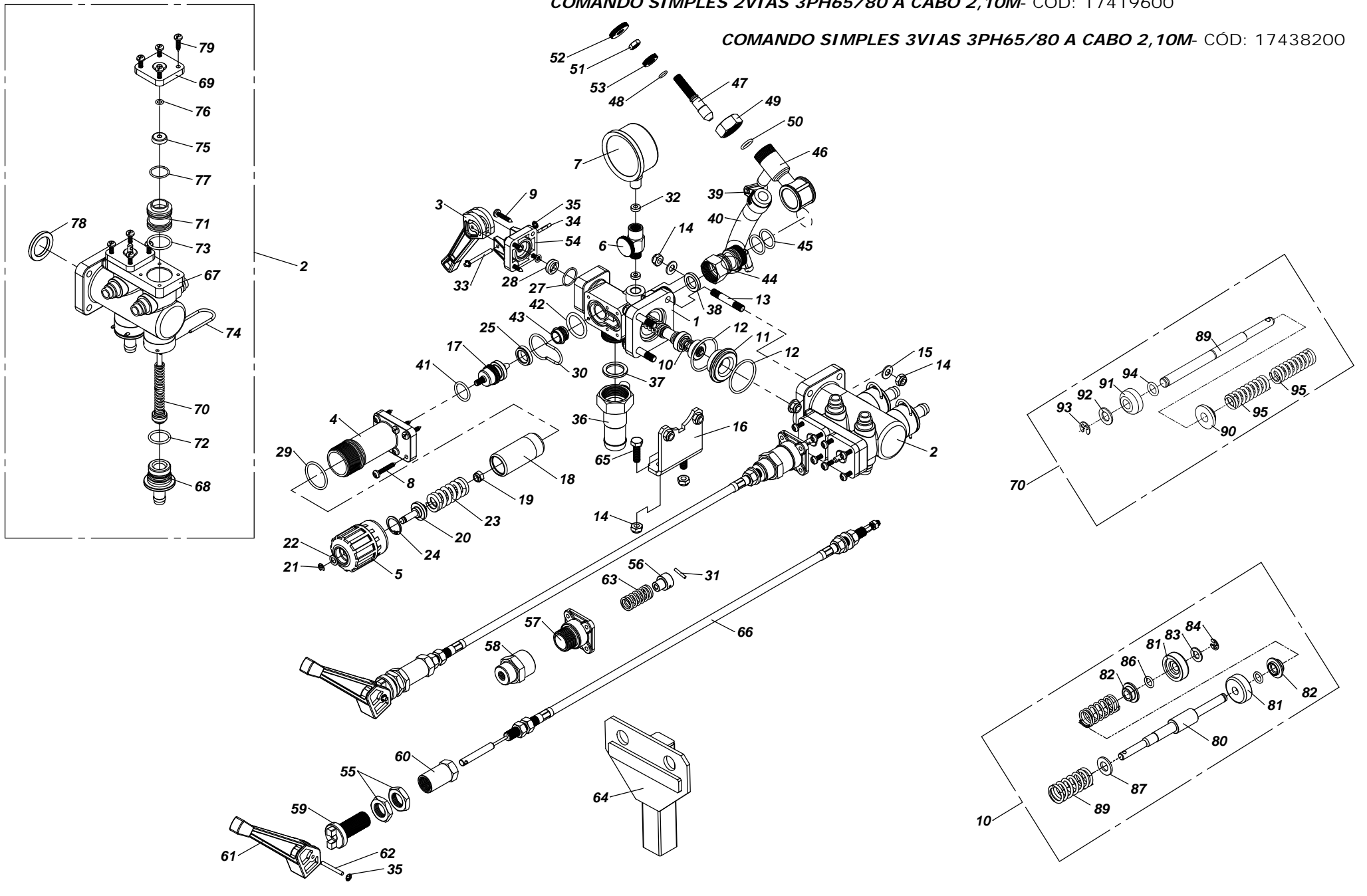


P/BOMBA 3PH45 SEM ALIVIO

ITENS	CÓDIGO	DISCRIMINAÇÃO	2 VIAS	3 VIAS	ITENS	CÓDIGO	DISCRIMINAÇÃO	2 VIAS	3 VIAS
1	11020100	CORPO DE ENTRADA DO COMANDO MASTER	1	1					
2	11065700	CORPO CENTRAL DO DISTRIBUIDOR 2VIAS SIMPLES	1		53	13062900	PORCA RECARTILHA Ø1" (VALV. ALIVIO)	1	1
	11085900	CORPO CENTRAL DO DISTRIBUIDOR 3VIAS SIMPLES		1	54	13063000	PORCA RECARTILHADA Ø3/4" (VALV.ALIVIO)	1	1
3	13058700	CONECTOR SAIDA C. MASTER	2	3	55	19177000	RETORNO DA VALVULA DE ALIVIO	1	1
4	11020800	CAVALETE DO COMANDO	1	1	56	21030116	ANEL O'RING NR-25 (2117)	2	2
5	11021600	ALAVANCA DE DESVIO DO COMANDO MASTER	1	1	57	19012500	JUNTA PLASTICA 1"	1	1
6	11048500	ALAVANCA DO COMANDO SIMPLES	2	3	58	19008600	JUNTA PLASTICA 3/4"	1	1
7	11021100	CORPO DO REGULADOR	1	1	59	29040104	ABRACADEIRA 1/2"x3/4"(14-22) MICRO	2	2
8	11020900	MANOPLA REGULADOR PRESSAO(LARANJA)	1	1	60	19279800	MANGUEIRA DE 1/2" x 150mm	1	1
9	17157000	TORNEIRA DO MANOMETRO C. MASTER	1	1	61	13072700	SEDE DA VÁLVULA DE ALIVIO	1	1
10	28010101	MANOMETRO 800 LBS - ROSCA 1/4" BSP	1	1					
11	20081906	PARAFUSO A.A.FENDA CAB.PANELA INOX 4,8x25	18	22	62	11021700	ARRUELA DE VEDAÇÃO DO ALÍVIO	2	2
12	17154200	NUCLEO DO SISTEMA DE ALIVIO	1	1	63	11021800	BASE NR-1 DA MOLA NR-69	2	2
13	11021300	SEDE DE VEDACAO DO ALIVIO	1	1	64	19159600	ARRUELA LISA ESPECIAL(A.INOX)6,9x12,7x1	1	1
14	17251800	NUCLEO DE VEDACAO DO DISTRIBUIDOR A CABO	2	3	65	29010269	MOLA NR. 69	1	1
15	13058800	EMBOLO DE VEDACAO C. MASTER KO	2	3	66	20140311	ARRUELA LISA M8-DIN125 A-INOX	1	1
16	11048700	TAMPA DO EMBOLO DE VEDACAO DO COMANDO	2	3	67	29010270	MOLA NR.70	1	1
17	21030811	ANEL O'RING NR-53 (2-118 VITON)	2	3	68	21030808	ANEL O'RING NR-50 (6-113 VITON)	2	2
18	21030119	ANEL O'RING NR-56 (2120)	4	6	69	19158000	HASTE DO NUCLEO DE ALIVIO COM PORCA 3/16"	1	1
19	21030812	ANEL O'RING NR-54	2	2					
20	19157700	PRISIONEIRO 5/16"x2"(C.MASTER)	4	4	70	11022000	BASE NR-2 DA MOLA 69	1	1
21	20100304	PORCA SEXT.PARLOCK DE 5/16" NC INOX	9	9	71	13058300	ARRUELA DE LATÃO 7,2x12,7x1	1	1
22	20140211	ARRUELA M8 DIN 125 A	6	6	72	21030808	ANEL O'RING NR-50 (6-113 VITON)	1	1
23	15075400	SUPORTE DE FIXACAO COMANDO MASTER	1	1	73	29010271	MOLA NR.71	2	2
24	95020711	GRAMPO CURTO	2	3	74	19158100	HASTE DE VEDACAO SAIDA/RET.C/PORCA C.MASTER	1	1
25	19162300	AGULHA DE VEDACAO C.MASTER B.PRESSAO	1	1	75	11021900	SEDE DE VED. SAIDA/RETORNO C.MASTER	1	1
26	13058600	CORPO DO ESTOJO	1	1	76	17269000	VALVULA DE ALIVIO COMPLETA C. MASTER	1	1
27	13058500	HASTE DO REG. PRESSAO (C.MASTER)	1	1	77	17154800	CONJ.CORPO DE ENTRADA C/BY-PASS 3PH65/80	1	1
28	20230406	ARRUELA DE RET.DIN6799 REF.111007-9(INOX)	1	1		17462200	CONJ.CORPO DE ENTRADA C/BY-PASS 3PH45	1	1
29	13058300	ARRUELA DE LATÃO 7,2x12,7x1	1	1	78	17292900	CONJ.CORPO DISTRIBUIDOR 2 VIAS SIMPLES	1	
30	29010268	MOLA NR. 68 (COMANDO MASTER)	1	1		17293000	CONJ.CORPO DISTRIBUIDOR 3 VIAS SIMPLES		1
31	20230119	ANEL ELASTICO 502024	1	1	79	17158600	REGULADOR DE BAIXA PRESSÃO (MASTER)	1	1
32	21030901	GAXETA 2003L (VITON)	4	4	80	95040185	CURVA 90° DE 25(ARAG 116425.25)	1	1
33	21030902	GAXETA 2006R (VITON 80)	1	1	81	95040161	CONEXAO TIPO PORCA G1 (2002040)	1	1
34	21030807	ANEL O'RING NR-49 (2-010 VITON)	4	4	82	21030116	ANEL O'RING NR- 25	1	1
35	21030809	ANEL O'RING NR-51 (2-019 VITON)	4	4					
36	21030123	ANEL O'RING NR-32 (2124) VISOR DE OLEO	1	1					
37	21030813	ANEL O'RING NR-55 (2-130 VITON)	1	1					
38	19156700	PINO DA ALAVANCA DE ALIVIO	1	1					
39	20221405	PINO SAE J494 TIPO E 1/8"x3/4"	4	4					
40	11021200	JUNTA DE VEDAÇÃO MANOMETRO	1	1					
41	20231004	ANEL DE AUTO RETENÇÃO(ARE 525-040)	2	2					
42	11032200	APOIO DA SEDE DE VED. C. MASTER	1	1					
43	21030810	ANEL O'RING NR-52 (2-117 VITON)	1	1					
44	21030215	ANEL O'RING NR-10 (2-215)	1	1					
45	19161100	BASE DA AGULHA C.MASTER ATÉ 80L	1	1					
46	11051500	CORPO DA VALVULA DE ALIVIO C. MASTER	1	1					
47	13062800	CORPO DO DISTRIBUIDOR DA VALV. ALIVIO	1	1					
48	13062700	AGULHA DA VALVULA DE ALIVIO	1	1					
49	21030615	ANEL O'RING NR-36 (6061)	1	1					
50	13062600	PORCA DA VALVULA DE ALIVIO	1	1					
51	21030111	ANEL O'RING NR-06 (2112)VITON	1	1					
52	13065700	CONTRA PORCA DE 3/8"	1	1					

COMANDO SIMPLES 2VIAS 3PH65/80 A CABO 2,10M- CÓD: 17419600

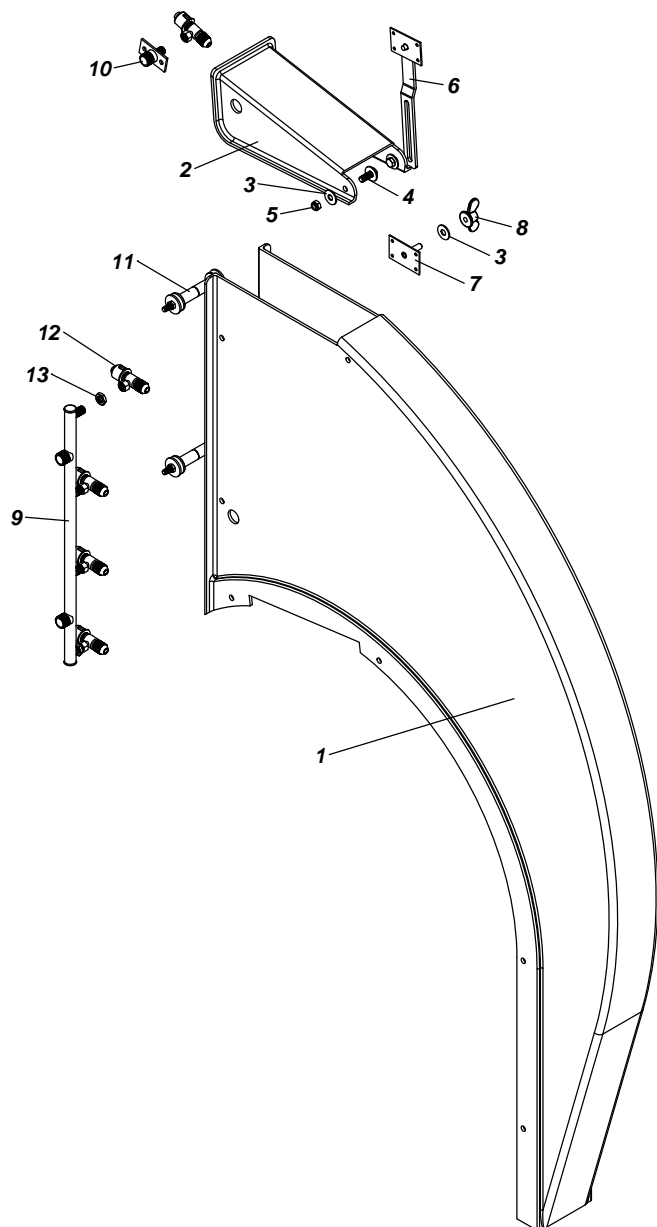
COMANDO SIMPLES 3VIAS 3PH65/80 A CABO 2,10M- CÓD: 17438200



ITENS	CÓDIGO	DISCRIMINAÇÃO	TODAS	ITENS	CÓDIGO	DISCRIMINAÇÃO	TODAS
1	11068700	CORPO DE ENTRADA DO COMANDO MASTER	1	63	29010289	MOLA NR. 89	2
2	17419700	CONJ.CORPO DISTRIB. 2 VIAS A CABO 3PH65/80	1	64	19250500	SUPORTE DAS ALAVANCAS DO COMANDO A CABO 2VIAS	1
3	11021600	ALAVANCA DO COMANDO SIMPLES	1	65	20020105	PARAFUSO SEXT. 5/16"x1" RI-NC	2
4	11021100	CORPO DO REGULADOR	1	66	29101113	CABO P/COMANDO-2100 CURSO-25 (PRETO)	2
5	11020900	MANOPLA REGULADOR PRESSAO(LARANJA)	1				QTD
6	17157000	TORNEIRA DO MANOMETRO C. MASTER	1	67	11065700	CORPO DO DISTRIBUIDOR SIMPLES 2 VIAS	1
7	28010101	MANOMETRO 800 LBS - ROSCA 1/4" BSP	1	68	13058700	CONECTOR SAIDA C. MASTER	2
8	20081907	PARAF. AA FENDA C.PANELA INOX 4.8x32	1	69	11033500	TAMPA DO EMBOLO DO COMANDO MIX	2
9	20081906	PARAFUSO A.A.FENDA CAB.PANELA INOX 4.8x25	9	70	17251800	NUCLEO DE VEDACAO DO DISTRIBUIDOR A CABO	2
10	17154200	NUCLEO DO SISTEMA DE ALIVIO	1	71	13058800	EMBOLO DE VEDACAO C. MASTER KO	2
11	11021300	SEDE DE VEDACAO DO ALIVIO	1	72	21030811	ANEL O'RING NR-53 (2-118 VITON)	2
12	21030812	ANEL O'RING NR-54	2	73	21030119	ANEL O'RING NR-56 (2120)	4
13	19157700	PRISIONEIRO 5/16"x2"(C.MASTER)	4	74	95020711	GRAMPO CURTO	2
14	20100204	PORCA SEXT.PARLOCK DE 5/16" NC	10	75	21030901	GAXETA 2003L (VITON)	2
15	20140211	ARRUELA M8 DIN 125 A	6	76	21030807	ANEL O'RING NR-49 (2-010 VITON)	2
16	15075400	SUPORTE DE FIXACAO COMANDO MASTER	1	77	21030809	ANEL O'RING NR-51 (2-019 VITON)	2
17	19162300	AGULHA DE VEDACAO C.MASTER B.PRESSAO	1	78	11032200	APOIO DA SEDE DE VED. C. MASTER	1
18	13058600	CORPO DO ESTOJO	1	79	20081704	PARAFUSO A.A.FENDA CAB.PANELA 4.8x19	8
19	20100203	PORCA SEXT. PARLOCK DE 1/4"-NC.	1				
20	13058500	HASTE DO REG. PRESSAO (C.MASTER)	1	80	19158000	HASTE DO NUCLEO DE ALIVIO	1
21	20230406	ARRUELA DE RET.DIN6799 REF.111007-9(INOX)	1	81	11021700	ARRUELA DE VEDACAO DO ALIVIO	2
22	13058300	ARRUELA DE LATAO 7.2x12.7x1	1	82	11021800	BASE NR-1 DA MOLA NR-69	2
23	29010268	MOLA NR. 68 (COMANDO MASTER)	1	83	19159600	ARRUELA LISA ESPECIAL(A.INOX)6.9x12.7x1	1
24	20230119	ANEL ELASTICO 502024	1	84	20230406	ARRUELA DE RET.DIN6799 REF.111007-9(INOX)	1
25	21030902	GAXETA 2006R (VITON 80)	1	85	29010269	MOLA NR. 69	1
26	21030807	ANEL O'RING NR-49 (2-010 VITON)	1	86	21030808	ANEL O'RING NR-50 (6-113 VITON)	2
27	21030809	ANEL O'RING NR-51 (2-019 VITON)	1	87	20140311	ARRUELA LISA M8-DIN125 A-INOX	1
28	21030901	GAXETA 2003L (VITON)	1	88	29010270	MOLA NR.70	1
29	21030123	ANEL O'RING NR-32 (2124) VISOR DE OLEO	1				
30	21030813	ANEL O'RING NR-55 (2-130 VITON)	1	89	19158100	HASTE DE VED. SAIDA/RETORNO C.MASTER	1
31	16020800	PINO DE ACO INOX Ø3x18	2	90	11022000	BASE NR-2 DA MOLA 69	1
32	11021200	JUNTA DE VEDACAO MANOMETRO	2	91	11021900	SEDE DE VEDACAO DA SAIDA DISTRIBUIDOR	1
33	19156700	PINO DA ALAVANCA DE ALIVIO	1	92	13058300	ARRUELA DE LATAO 7.2x12.7x1	1
34	20221405	PINO SAE J494 TIPO E 1/8"x3/4" (1045)	1	93	20230406	ARRUELA DE RET.DIN6799 REF.111007-9(INOX)	1
35	20231004	ANEL DE AUTO RETENCAO(ARE 525-040)	6	94	21030808	ANEL O'RING NR-50 (6-113 VITON)	1
36	19177000	RETORNO DA VALVULA DE ALIVIO	1	95	29010271	MOLA NR.71	2
37	19012500	JUNTA PLASTICA 1"	1				
38	19008600	JUNTA PLASTICA 3/4"	1				
39	29040104	ABRACADEIRA DE 1/2"x3/4"(14-22) MICRO	2				
40	19279800	MANGUEIRA DE 1/2" x 150mm	1				
41	21030810	ANEL O'RING NR-52 (2-117 VITON)	1				
42	21030215	ANEL O'RING NR-10 (2-215)	1				
43	19164800	BASE DA AGULHA C.MASTER P/BOMBA 3PV100/150	1				
44	13062800	CORPO DO DISTRIBUIDOR DA VALV. ALIVIO	1				
45	21030116	ANEL O'RING NR-25 (2117)	2				
46	11051500	CORPO DA VALVULA DE ALIVIO C. MASTER	1				
47	13062700	AGULHA DA VALVULA DE ALIVIO	1				
48	21030615	ANEL O'RING NR-36 (6061)	1				
49	13062600	PORCA DA VALVULA DE ALIVIO	1				
50	21030111	ANEL O'RING NR-06 (2112)VITON	1				
51	13065700	CONTRA PORCA DE 3/8"	1				
52	13062900	PORCA RECARTEILHA Ø1" (VALV. ALIVIO)	1				
53	13063000	PORCA RECARTEILHADA Ø3/4" (VALV.ALIVIO)	1				
54	11020800	CAVALETE DO COMANDO	1				
55	20090111	CONTRA PORCA 3/4"UNF	4				
56	13070900	BASE DA MOLA COMANDO A CABO	2				
57	11044400	BASE DO ESTOJO DO COMANDO A CABO	2				
58	19250400	PROTECTOR DA MOLA DO CABO	2				
59	19250300	BASE DA ALAVANCA DO COMANDO A CABO	2				
60	19250200	TENSOR DO CABO DO COMANDO	2				
61	11044000	ALAVANCA DO COMANDO A CABO(CITRUS)	2				
62	16020900	PINO DE 4x35 ACO INOX	2				

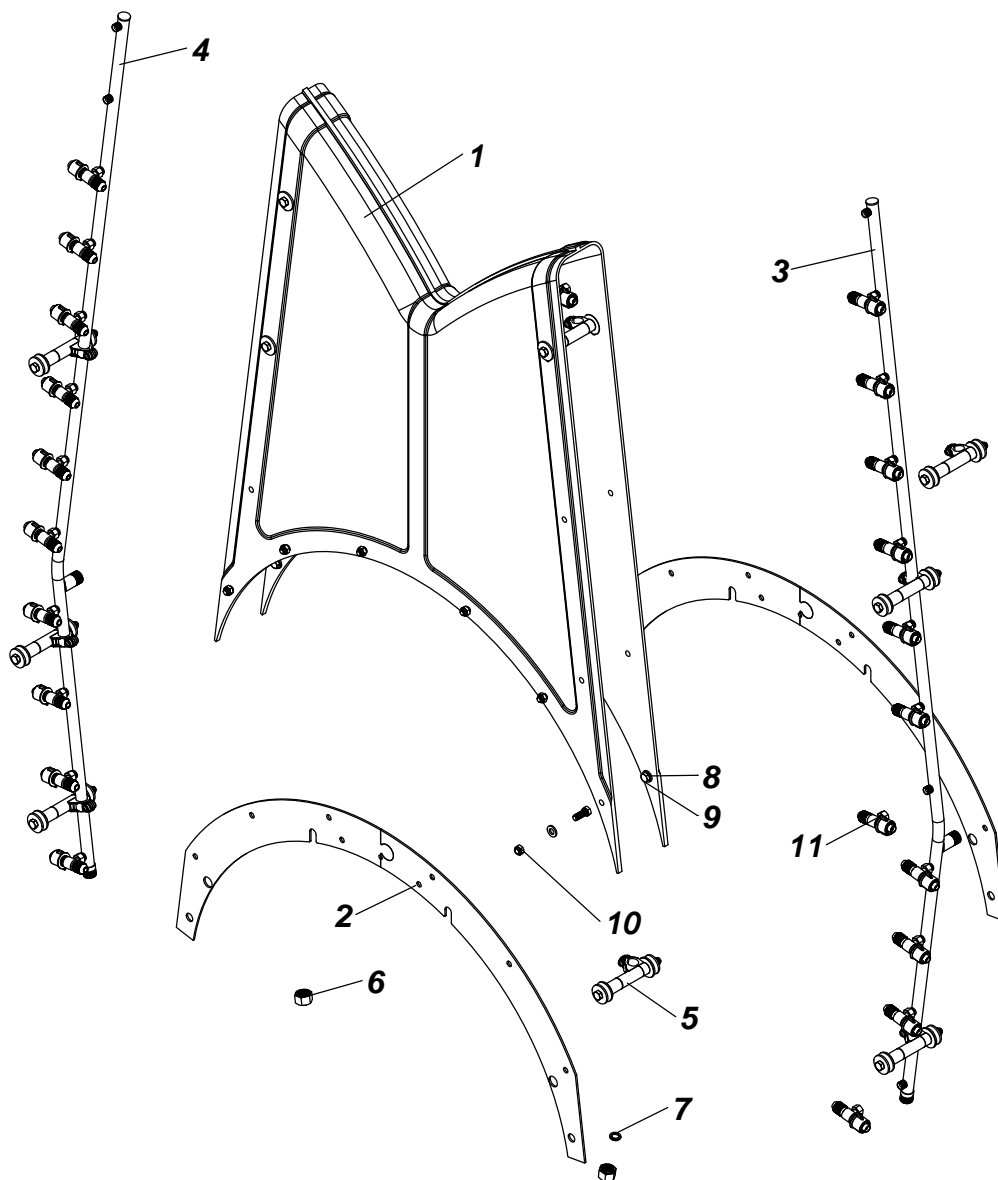
VOLUTE LATERAL TA800 C/BICO 17343800

VOLUTE LATERAL TA800 S/BICO 17315700



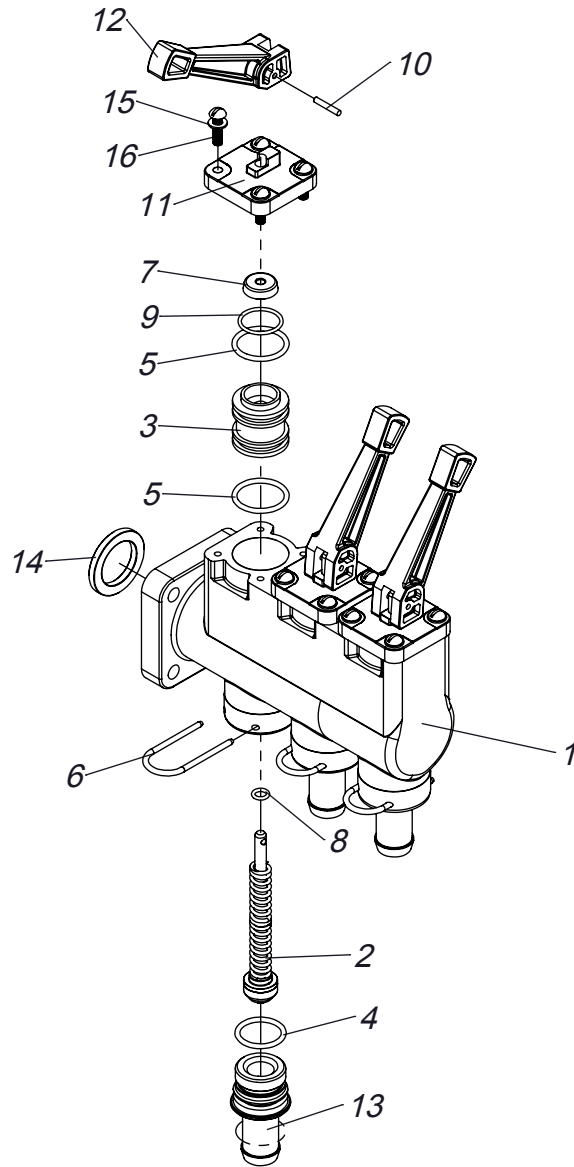
ITENS	CÓDIGO	DISCRIMINAÇÃO	TODAS
1	11061300	CASCA DO VOLUTE LATERAL TA800MU-NOVO TURBO	1
2	11057700	CASCA DA ABA DO VOLUTE TA730/800	1
3	20140112	ARRUELA LISA 3/8"	5
4	20020204	PARAFUSO SEXTAVADO 3/8"x1"RI NC	2
5	20100205	PORCA SEXT.PARLOCK DE 3/8" NC	2
6	17107800	REGULADOR DE ALTURA DO VOLUTE	1
7	17107900	GUIA DA TRAVA DO REG.DE ALTURA DO VOLUTE	1
8	20260103	BORBOLETA DE LATÃO-3/8"NC	1
9	17278700	SERPENTINA NR-1 DO VOLUTE TA800v	1
10	17349900	SERPENTINA NR-2 DO VOLUTE TA800 2012	1
11	19171700	ESPACADOR TA 730 COMPLETO	2
12	17198400	BICO DIRIGIVEL NR-1 (COMPLETO)	5
13	13071400	PORCA DE 1/4" BSP	2

VOLUTE DO TURBO SPEED JET 730 - TOMATE
CÓDIGO: 17376400

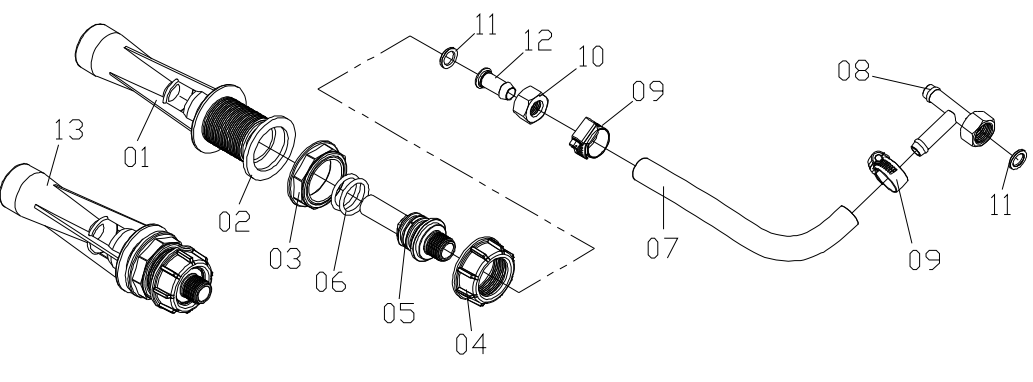
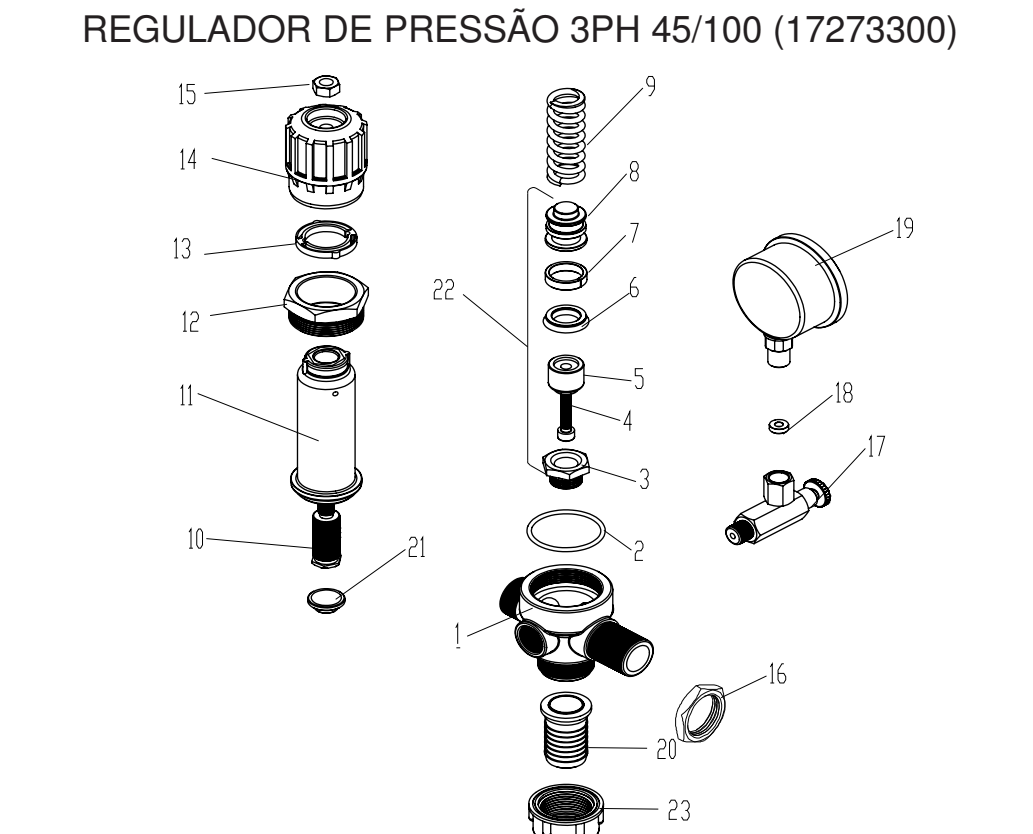


ITENS	CÓDIGO	DISCRIMINAÇÃO	TODAS
1	11071300	CASCA DO VOLUTE SPEED JET730 - TOMATE	1
2	19408900	GUIA DO VOLUTE SPEED JET 730	2
3	17376600	SERPENTINA L.DIREITO DO SPEED JET 730 -TOMATE	1
4	17376500	SERPENTINA L.ESQUERDO DO SPEED JET 730 -TOMATE	1
5	19407900	ESPAÇADOR DA TA800CA-MTG	10
6	13011400	TAMPÃO DE 1/2" BSP	2
7	19008800	JUNTA PLÁSTICA 1/2"	2
8	20140212	ARRUELA LISA M10-DIN 125A	12
9	20020204	PARAFUSO SEXTAVADO 3/8"x1"RI NC	12
10	20100205	PORÇA SEXT.PARLOCK DE 3/8" NC	12
11	17198400	BICO DIRIGIVEL NR-1 (COMPLETO)	24

CONJ. CORPO DISTRIBUIDOR 3 VIAS SIMPLES
CÓDIGO: 17293000



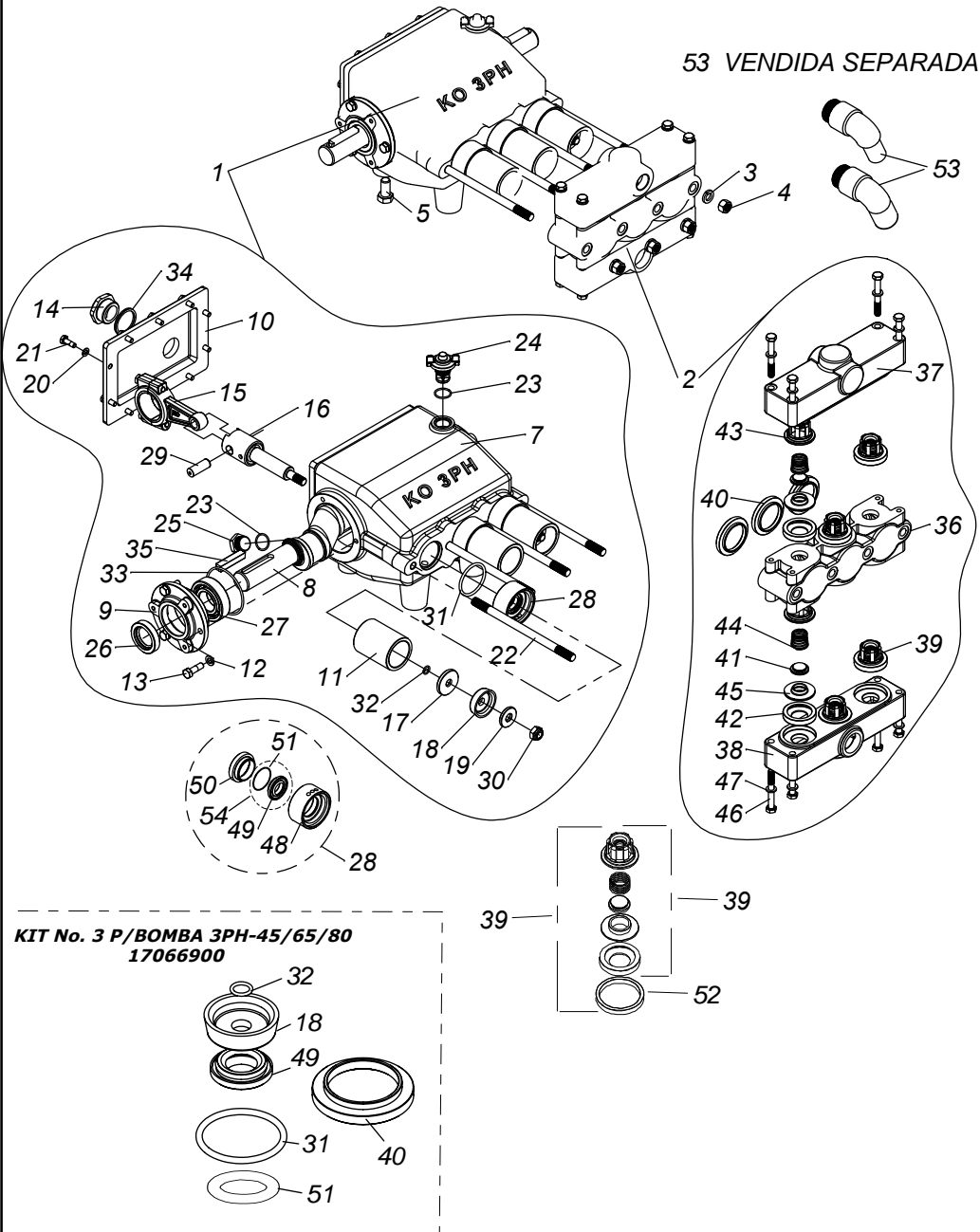
ITENS	CÓDIGO	DISCRIMINAÇÃO	TODAS
1	11048600	CORPO DISTRIBUIDOR SIMPLES 3 VIAS	1
2	17251800	NUCLEO DE VEDACAO DO DISTRIBUIDOR A CABO	3
3	13058800	EMBOLO DE VEDACAO C. MASTER KO	3
4	21030811	ANEL O'RING NR-53 (2-118 VITON)	3
5	21030119	ANEL O'RING NR-56 (2120)	6
6	95020711	GRAMPO CURTO	3
7	21030901	GAXETA 2003L (VITON)	3
8	21030807	ANEL O'RING NR-49 (2-010 VITON)	3
9	21030809	ANEL O'RING NR-51 (2-019 VITON)	3
10	16020800	PINO DE ACO INOX Ø3x18	3
11	11048700	TAMPA DO EMBOLO DE VEDACAO DO COMANDO	3
12	11048500	ALAVANCA DO COMANDO SIMPLES	3
13	13077700	CONECTOR DE SAIDA 3/4" COMANDO INCOPORADOR	3
14	11032200	APOIO DA SEDE DE VED. C. MASTER	1
15	20140208	ARRUELA LISA M5-DIM 125	12
16	20081409	PARAF FENDA CAB.RED.3/16"x3/4"NC-INOX	12

<p style="text-align: center;">AGITADOR HIDRÁULICO Nº 01 (19213900)</p> 	ITEM	CÓDIGO	DISCRIMINAÇÃO	TODAS
	01	95020203	Corpo do agitador hidráulico Nº 01	01
	02	95020211	Junta chata de 1.1/4" BSP	01
	03	95020209	Porca de fixação de 1.1/4" BSP	01
	04	95020207	Porca de fixação do injetor	01
	05	95020212	Injetor do agitador	01
	06	21030215	Anél o'ring nº 10	02
	07	19287000	Mangueira de 1/2" x 600	01
	08	19163300	Distribuidor tipo T de 1/2"	01
	09	29040104	Abraçadeira B19	02
	10	13006700	Porca da garra de 1/2" BSP	01
	11	19008800	Junta plástica de 1/2"	01
	12	13006300	Garra de 1/2"	02
	13	95020201	Agitador hidráulico	01
<p style="text-align: center;">REGULADOR DE PRESSÃO 3PH 45/100 (17273300)</p> 	ITEM	CÓDIGO	DISCRIMINAÇÃO	TODAS
	01	13049100	Base do regulador de alta nº 5 (3/4" x 3/4")	01
	02	21030813	Anél o'ring nº 55 (2-130 viton)	01
	03	19122400	Base da agulha	01
	04	20061506	Parafuso allen com cabeça de M6 x 30 mm (inox)	01
	05	19271700	Agulha do regulador	01
	06	21030904	Gaxeta do regulador	01
	07	11052600	Guia da gaxeta do regulador	01
	08	13073900	Êmbolo do regulador de pressão	01
	09	29010268	Mola nº 68	01
	10	13073700	Haste do regulador	01
	11	11049800	Capa do regulador de pressão	01
	12	19271600	Porca de fixação da capa	01
	13	11050100	Trava do regulador speed jet	01
	14	11049900	Manopla do regulador do by-pass	01
	15	20090006	Porca sextavada de 3/8" NC	01
	16	13048600	Contra porca de 3/4" BSP (latão)	01
	17	17087600	Torneira do manômetro	01
	18	11021200	Junta de vedação do manômetro	01
	19	28010103	Manômetro 350 lbs rosca de 1/4" BSP	01
	20	95040168	Garra de 1" (Arag 105425)	01
	21	13073800	Base de apoio da mola reg.	01
	22	19316200	Êmbolo de vedação do regulador	01
	23	95040161	Porca da Garra 1" BSP (Arag 2002040)	01

BOMBA KO 3PH45 C.RUBIA CÓD: 17253600

BOMBA KO 3PH65 C.RUBIA CÓD: 17253700

BOMBA KO 3PH80 C.RUBIA CÓD: 17253800

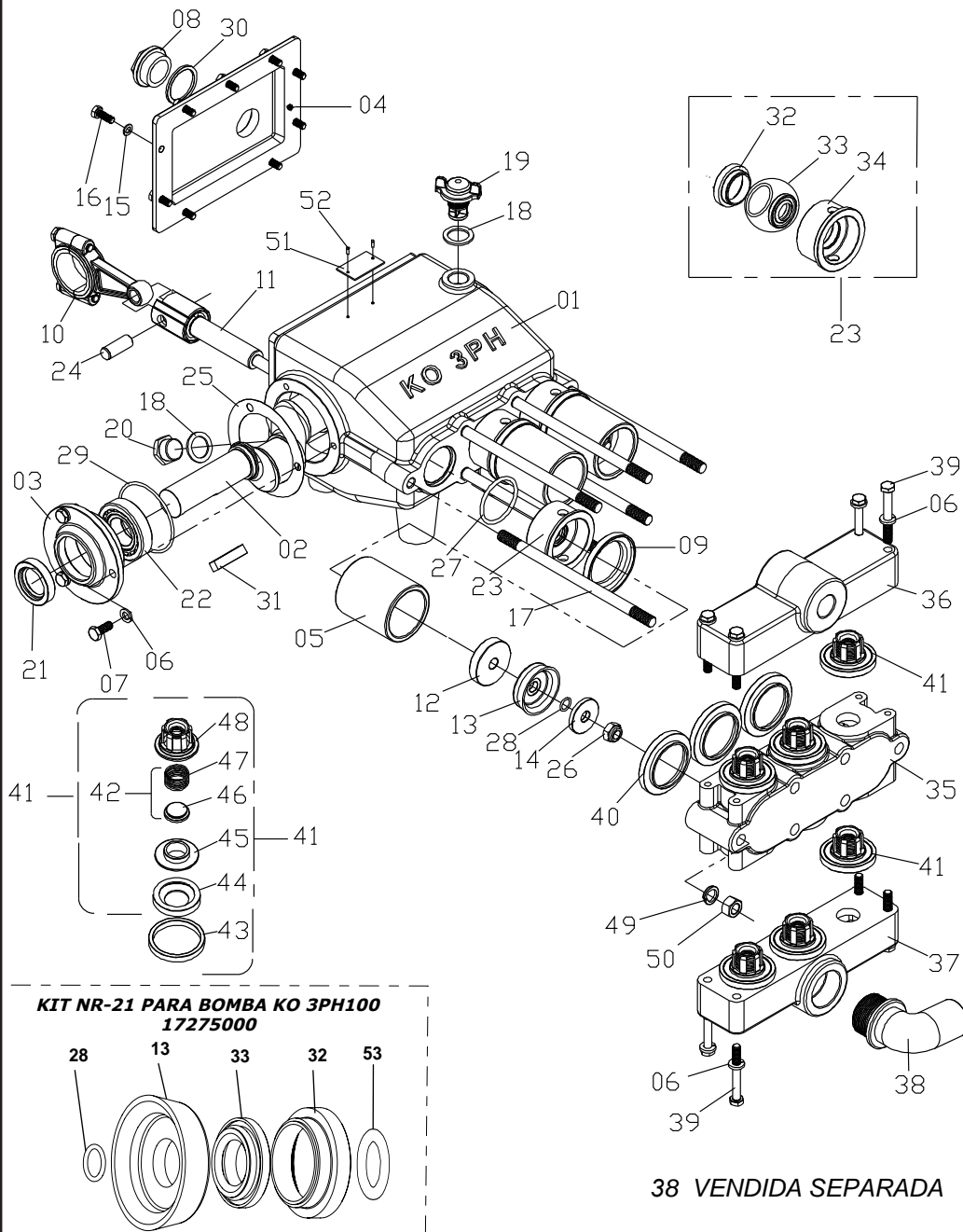


ITEM	CÓDIGO	DISCRIMINAÇÃO	QTD
1	17127400	CORPO DA BOMBA 3PH-45	1
	17130800	CORPO DA BOMBA 3PH-65	1
	17130700	CORPO DA BOMBA 3PH-80	1
2	17189400	CABECOTE 3P PARA BOMBA 3PH-45/65/80(RUBIA)	1
3	20150112	ARRUELA DE PRESSÃO 7/16"	4
4	20090007	PORCA SEXTAVADA 7/16" NC	4
5	20020404	PARAFUSO SEXT. 1/2 X 1" R. I. NC	1
6	11019100	CURVA 90 GRAUS DE 1"x1"	1
7	10050900	CAIXA DA BOMBA 3PH30/45/65/80	1
8	10036400	GIRABREQUIM 3PH45	1
	10031700	GIRABREQUIM 3PH65/100	1
	10035400	GIRABREQUIM 3PH80	1
9	10031800	TAMPA LATERAL 45/65/80	2
10	10050200	TAMPA DO CARTER 3PH-FERRO	1
11	21130201	CAMISA DE CERAMICA CC-13	3
12	20150110	ARRUELA DE PRESSÃO 5/16"	6
13	20020105	PARAFUSO SEXT. 5/16"x1" RI-NC	6
14	23020104	VISOR DO OLEO 1" ALUMINIO	1
15	17106200	BIELA PH FORJADA	3
16	17106100	PISTÃO DA BOMBA 3PH45/65/80-FERRO	3
17	13024700	BASE DO REPARO 45/65/80	3
18	21090104	REPARO GRAFITADO 3PH-30/45/65/80	3
19	13024000	LUVA DE ENCOSTO	3
20	20150109	ARRUELA DE PRESSÃO DE 1/4"	10
21	20020003	PARAFUSO SEXT. 1/4" x 3/4" R.I.-NC	10
22	19189000	PRISIONEIRO 7/16"x195(3PH45/65/3PV100C.RUBIA)	4
23	21030809	ANEL O'RING NR-51 (2-019 VITON)	2
24	19195200	RESPIRO DA BOMBA 3PH 80	1
25	13040200	BUJÃO DE 1/2"	1
26	21020212	RETENTOR NR-00131BR	2
27	21010107	ROLAMENTO 6206-Z	2
28	19161500	ALOJAMENTO COMPLETO DA CAMISA CC13	3
29	20170101	PINO DA BIELA 1/2" x 35mm	3
30	20100306	PORCA SEXT.PARLOCK 7/16" NC INOX	3
31	21030224	ANEL O'RING NR-12 (2224)	3
32	21030012	ANEL ORING Nr.04	3
33	21030146	ANEL O'RING NR-29	2
34	19107000	JUNTA DO VISOR	1
35	18000300	CHAVETA 3/8" x 55 mm	2
36	10045300	CORPO CABEC. 3PH45/65/80 (RUBIA)	1
37	10043400	CAMARA DE SAIDA CAB.3P 45/65/80 RUBIA	1
38	10043500	CAMARA DE SUCCAO CAB 3P 45/65/80 RUBIA	1
39	17327800	VALVULA COMPLETA 3PH 45/65/80 RUBIA NOVO	6
	17175700	VALVULA COMPLETA 3PH 45/65/80 RUBIA - COM ALOJAMENTO	6
40	11029500	ALOJAMENTO DA CAMISA 3P 30/45-2PV 20 RUBIA	3
41	15000500	VALVULA 45/65/80/140	2
42	11030500	GUARNICAO VALV. 3PV30/45/65/90 -2PV20 RUBIA	2
43	11030600	CAMARA DA VALVULA 3PV30/45/65/80-RUBIA	2
44	29010230	MOLA NR. 30 CONICA	2
45	19184300	BASE DA VALVULA 3P45/65/80-RUBIA	2
46	20010111	PARAFUSO SEXT. 5/16"x2. 1/2" MR-NC	8
47	20150110	ARRUELA DE PRESSÃO 5/16"	8
48	11047600	CORPO DO ALOJAMENTO DA CAMISA CC13-3PH	1
49	21020501	RETENTOR NR-01919BRGO-NBR	1
50	11047500	GUIA DO ALOJAMENTO 3PH	1
51	21030026	ANEL O'RING NR-21 (2026)	1
52	11030200	ALOJAMENTO CAMARA DA VALVULA 3P30/45/65	6
53	11019000	CURVA 90G DE 1"x1. 1/2"	1
	11019100	CURVA 90G DE 1"x1"	1
54	19526100	RETENTOR NR-01919 - COM ANEL	1

Catálogo de Peças

KO A 400/600 TRANSMISSÃO - 23

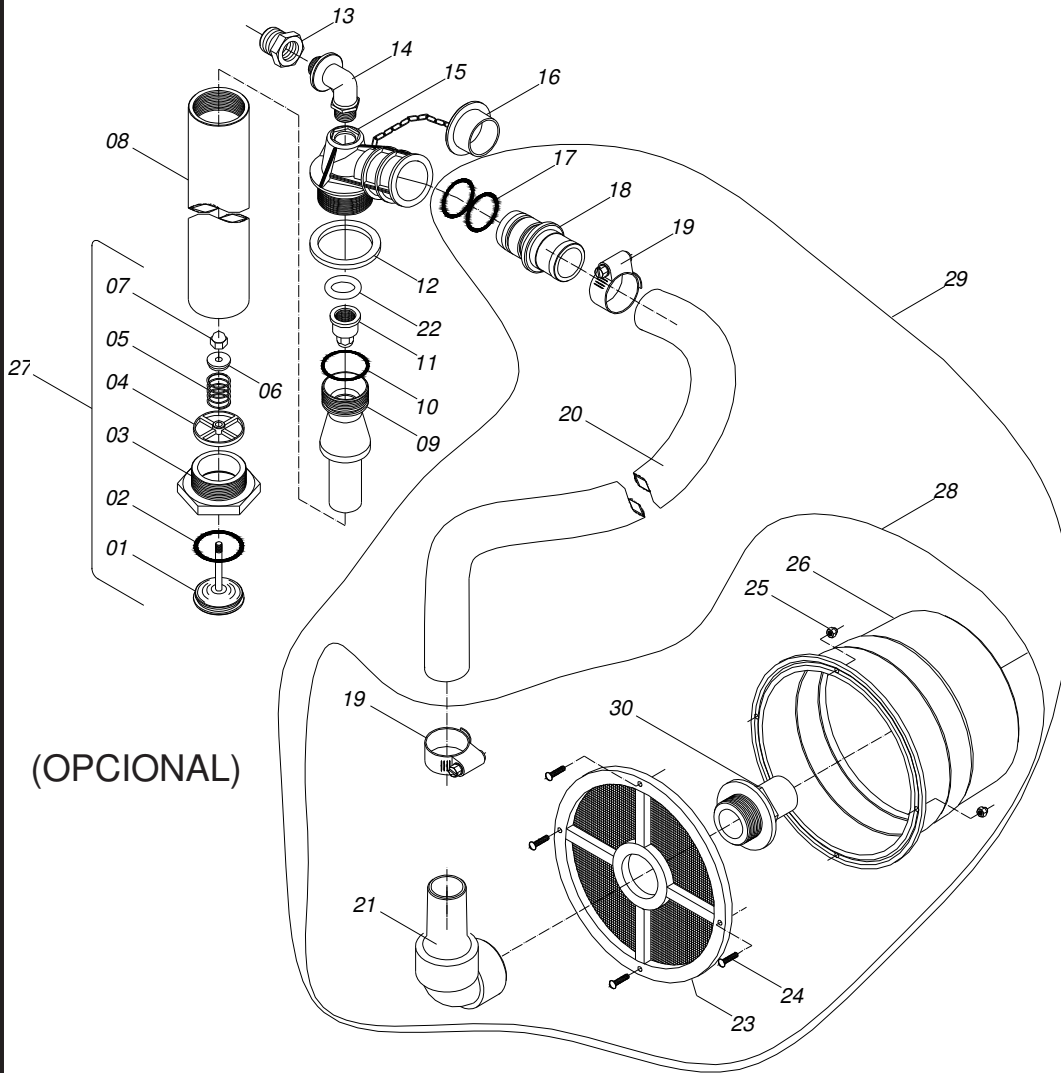
BOMBA KO 3PH - 100 (17254400)



ITEM	CÓDIGO	DISCRIMINAÇÃO	Todos
01	10050400	Caixa da bomba 3PH 100	01
02	10031700	Girabrequim 3PH 100	01
03	10050600	Tampa lateral	02
04	10050200	Tampa do carter	01
05	21130207	Camisa CC40	03
06	20150110	Arruela de pressão 5/16"	14
07	20020103	Parafuso sextavado 5/16" x 3/4" RI - NC	06
08	23020103	Visor de óleo	01
09	11044800	Base de apoio da camisa CC40	03
10	17106200	Biela	03
11	17253900	Pistão da bomba 3PH100	03
12	10050500	Base do reparo	03
13	21090705	Reparo CC40	03
14	13071100	Luva de encosto	03
15	20150109	Arruela de pressão de 1/4"	10
16	20020003	Parafuso sextavado de 1/4" x 3/4" RI - NC	10
17	19250900	Prisioneiro 7/16" x 210 mm	06
18	19012500	Junta do bujão de 1/2" BSP	02
19	19195200	Respiro da bomba	01
20	13040200	Bujão do carter de 1/2" BSP	01
21	21020212	Retentor N° 131 BR	02
22	21010905	Rolamento N° 30206	02
23	19251000	Alojamento completo da bomba 3 PH 100	03
24	20170101	Pino da biela 3PH (2.7 x 35)	03
25	19001400	Junta da tampa lateral	02
26	20100306	Porca sextavada parlock de 7/16" NC	03
27	21030224	Anél o'ring N° 12	03
28	21030013	Anél o'ring N° 65 (2013)	03
29	21030146	Anél o'ring N° 29	02
30	19107000	Junta do visor de óleo	01
31	18000100	Chaveta quadrad. 3/8" x 40	02
32	11047500	Guia do alojamento 3PH 100	03
33	19526100	Retentor NR-01919 BRGO C/ANEL	03
34	10052200	Alojamento da camisa 3PH 100	03
35	10049900	Corpo do cabeçote 3PH 100	01
36	10050100	Câmara de saída 3PH 100	01
37	10050000	Câmara de entrada 3PH 100	01
38	95040120	Curva 90° de 1.1/4" x 40	01
39	20010111	Parafuso sextavado 5/16" x 2.1/2" MR - NC	08
40	11044800	Base de apoio central da camisa	03
41	17327800	Válvula 3PH completa Rubia Novo	06
41	17175700	Válvula 3PH completa - C/Alojamento (REPOSIÇÃO 08/2011)	06
42	17075700	Válvula 3PH com mola	06
43	11030200	Alojamento da câmara da válvula 3PH	06
44	11030500	Guarnição da válvula	06
45	19184300	Base da válvula 3PH	06
46	15000500	Válvula 3PH	06
47	29010230	Mola N° 30	06
48	11030600	Câmara da válvula 3PH	06
49	20150112	Arruela de pressão 7/16"	06
50	20090007	Porca sextavada 7/16" NC	06
51	29050101	Etiqueta de identificação	01
52	20190601	Rebite de alumínio	04
53	21030026	Anél o'ring N° 21	01

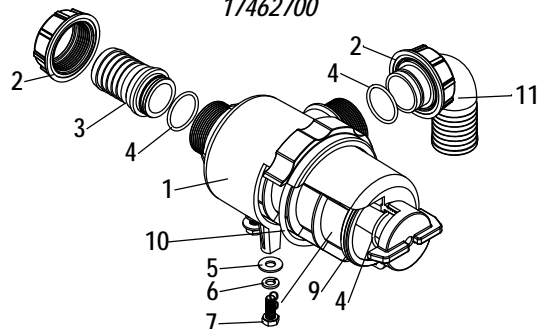
38 VENDIDA SEPARADA

REABASTECEDOR KO BOMBA 3PH 45 (17154000)
 REABASTECEDOR KO BOMBA 3PH 65/80 (17129700)

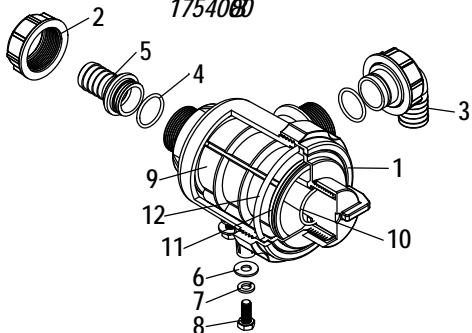


ITEM	CÓDIGO	DISCRIMINAÇÃO	TODAS	3PH45	3PH80
01	11026700	Válvula do reabastecedor	01		
02	21030804	Anél o'ring nº 30	01		
03	11024600	Corpo da válvula do reabastecedor	01		
04	11026500	Guia da válvula do reabastecedor	01		
05	29010230	Mola nº 30	01		
06	11008600	Tampa da mola	01		
07	20100503	Porca calota 1/4" NC (latão)	01		
08	11025800	Tube do reabastecedor	01		
09	11024700	Venture do reabastecedor 3PH 80			01
10	21030813	Anél o'ring nº 55	01		
11	11027200	Bico injetor 3PH	01		
11	11027100	Bico injetor 3PH 45		01	
12	19163100	Junta do reabastecedor	01		
13	13058400	Bucha de redução 3/4" x 1/2" BSP	01		
14	11039200	Curva do reabastecedor de 1/2" x 1/2" BSP	01		
15	11023800	Corpo do reabastecedor	01		
16	11024900	Tampa do reabastecedor	01		
17	21030676	Anél o'ring nº 57	02		
18	11024500	Conector do reabastecedor	01		
19	29040114	Abraçadeira de 1/4" x 2" (B51)	02		
20	25010404	Manguera kanaflex 1.1/2" KE - verde	01		
21	95040134	Conexão p/manguera 90G de 1.1/2"	01		
22	21030116	Anel o'ring nº 25	01		
23	11006000	Peneira do reabastecedor	01		
24	20080409	Parafuso cab. redonda 3/16" x 3/4" - NC	04		
25	20100216	Porca parlock 3/16" - NC	04		
26	17068200	Boia do reabastecedor	01		
27	19168900	Válvula do reabastecedor cpl	01		
28	19165000	Boia do reabastecedor cpl	01		
29	19195800	Boia do reabastecedor com manguera	01		
30	19122900	Flange de aperto de 1/2"	01		

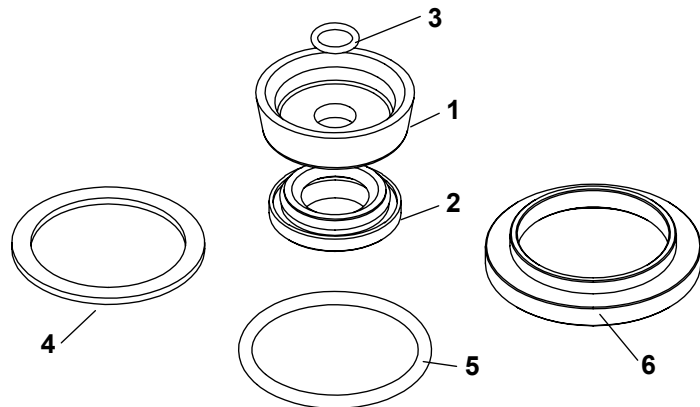
FILTRO DE SUÇÃO 150L C/CONEXÃO
17462700



FILTRO DE SUÇÃO 120L C/CONEXÃO 90G
17540800

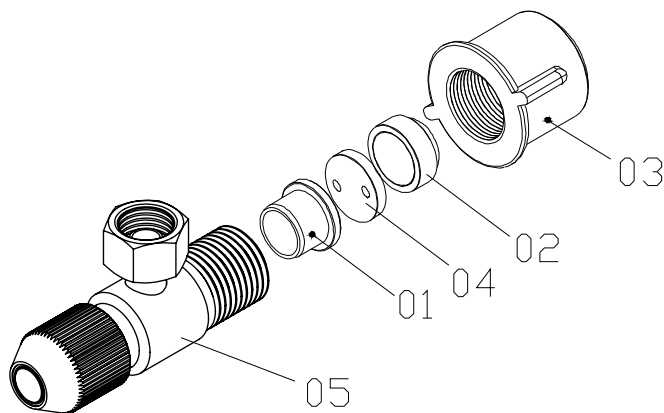


KIT No. 3 P/BOMBA 3PH-45/65/80 17066900



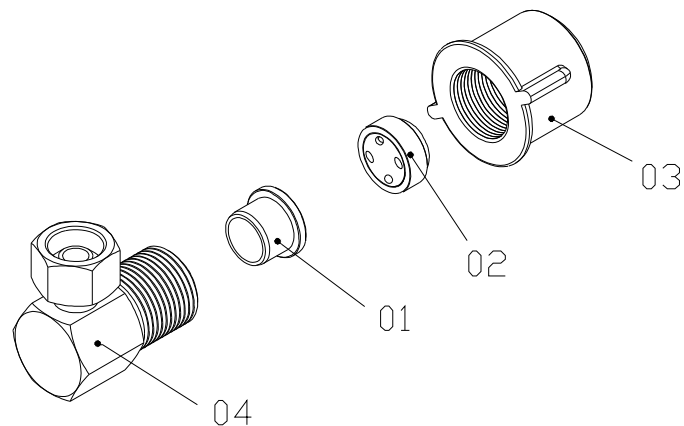
ITENS	CÓDIGO	DISCRIMINAÇÃO	TODAS
1	95410121	FILTRO DE SUÇÃO 150L/MIN-MALHA 50	1
2	95410127	PORCA Ø G1.1/2" BSP (ARAG 2002060.25)	2
3	95040190	GARRA Ø38 G1.1/2" BSP (ARAG 106638.25)	1
4	21030123	ANEL O'RING NR-32 (2124) VISOR DE OLEO	3
5	20140111	ARRUELA LISA 5/16"	3
6	20150110	ARRUELA DE PRESSÃO 5/16"	3
7	20330813	PARAFUSO SEXT. M 8 x 20 RI	3
8	95410122	PENEIRA MALHA 50 P/FILTRO DE SUÇÃO 150L/MIN	1
9	21030146	ANEL O'RING NR-29	2
10	21030335	ANEL O'RING NR-77 (2342-VITON)	1
11	95410129	CURVA 90° DE 40 (ARAG 116640)	1
1	95410123	FILTRO DE SUÇÃO 120L/MIN-MALHA 50	1
2	95020207	PORCA DE FIXAÇÃO DO INJETOR	2
3	95410187	CURVA 90° DE 40 (ARAG 116640)	1
4	95040152	O'RING 2.62 x 26.65 x 31.89 EPDM (G10051)	2
5	95040187	GARRA Ø25 G1.1/4" BSP (ARAG 106525)	1
6	20140111	ARRUELA LISA 5/16"	3
7	20150110	ARRUELA DE PRESSÃO 5/16"	3
8	20330813	PARAFUSO SEXT. M 8 x 20 RI	3
9	95410126	PENEIRA MALHA 50 P/FILTRO DE SUÇÃO 120L/MIN	1
10	21030123	ANEL O'RING NR-32 (2124) VISOR DE OLEO	1
11	21030146	ANEL O'RING NR-29	2
12	21030335	ANEL O'RING NR-77 (2342-VITON)	1
1	21090104	REPARO GRAFITADO 3PH-30/45/65/80	3
2	21020501	RETENTOR NR-01919BRGO-NBR	3
3	21030012	ANEL ORING Nr.04	3
4	19127300	JUNTA DA CAMISA 45/65/80	3
5	21030224	ANEL O'RING NR-12 (2224)	3
6	11029500	ALOJAMENTO DA CAMISA 3P 30/45-2PV 20 RUBIA	3

BICO DIRIGÍVEL Nº 2 (17246700)



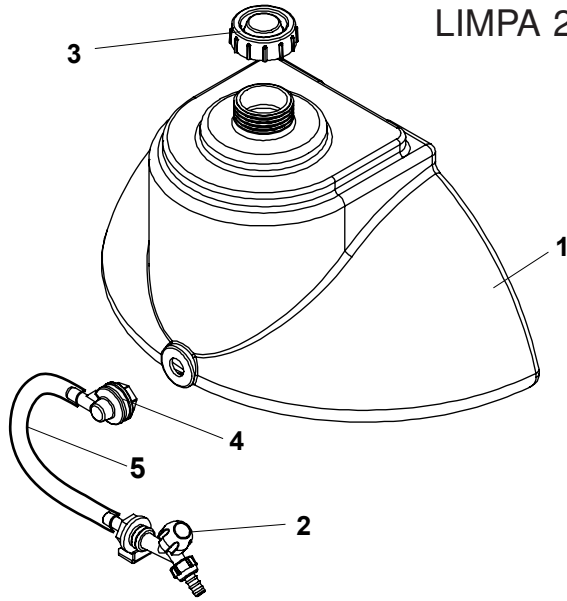
ITEM	CÓDIGO	DISCRIMINAÇÃO	TODAS
01	11043600	Anél de apoio do bico	01
02	26040104	Ponta do Bico K-3.....	01
03	11043500	Capa do bico R 11/16"	01
04	26030403	Difusor de Ceramica 2 furos Nr.25	01
05	17366500	Bico dirigido nr 1-2 com agulha e anel	01

BICO SIMPLES (17246300)



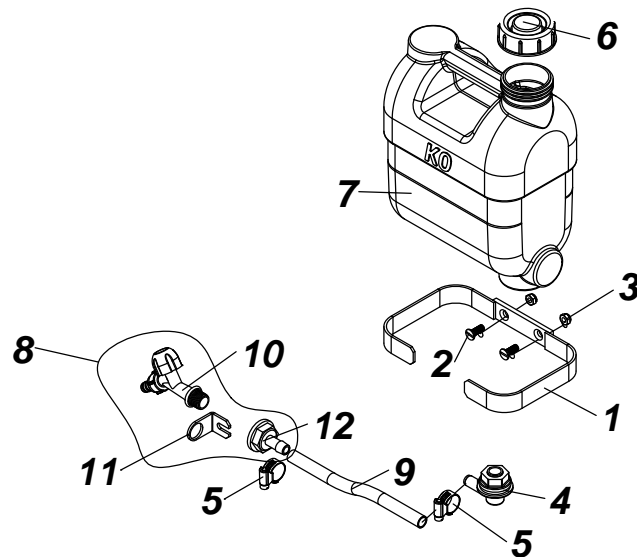
ITEM	CÓDIGO	DISCRIMINAÇÃO	TODAS
01	11043600	Anél de apoio do bico	01
02	26040302	Bico DDC nº 4.....	01
03	11043500	Capa do bico R 11/16"	01
04	17246200	Corpo do bico simples KO	01

RESERVATÓRIO D'ÁGUA LIMPA 20L CPL (17337300)

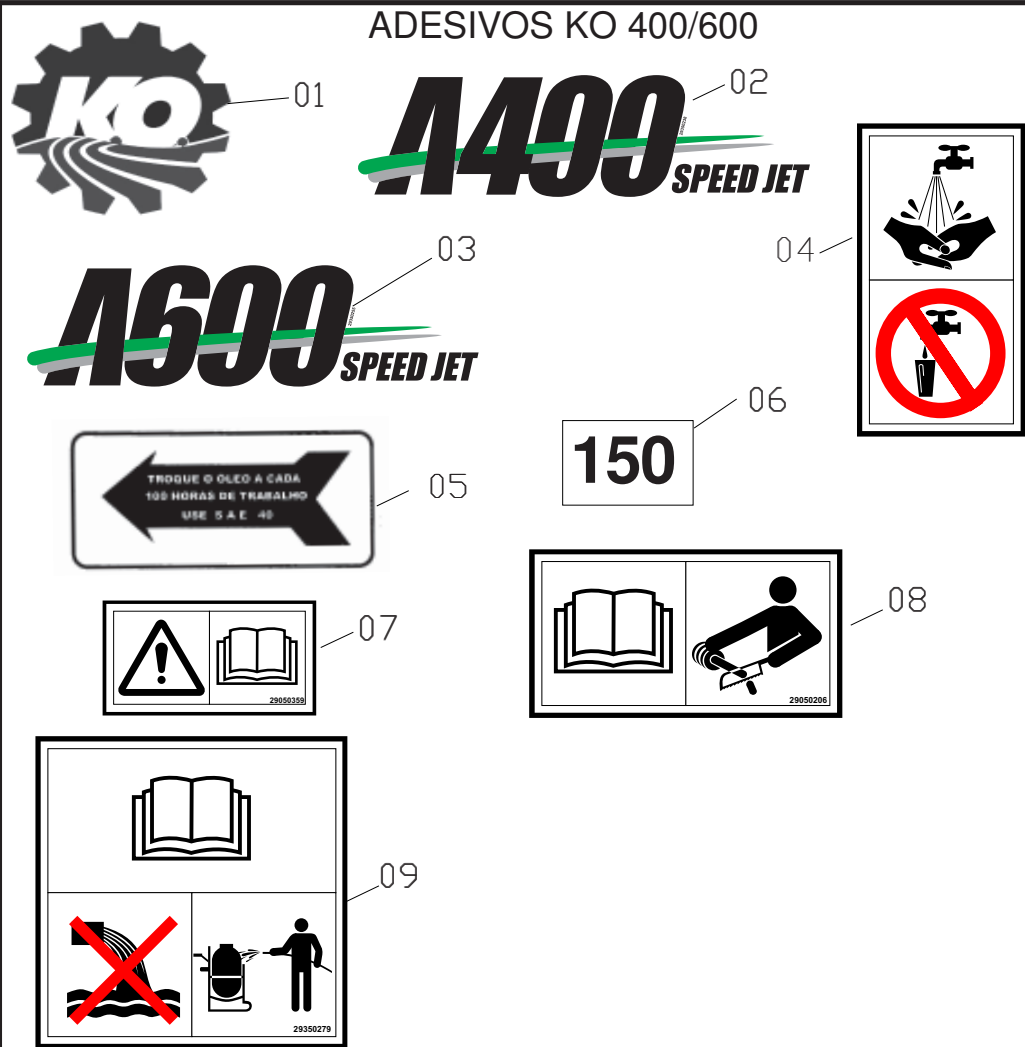


ITEM	CÓDIGO	DISCRIMINAÇÃO	TODAS
01	11065000	Reservatório de água limpa 20 L	01
02	19406400	Torneira P/jardim	01
03	29150401	Tampa P/galão 20L	01
04	19160100	Adaptador do visor	01
05	19515200	Mangueira P/ar-água de 1/2".....	01

RESERVATORIO DE AGUA LIMPA 6 L C/SUPORTE CÓDIGO: 17354200



1	17354300	SUPOORTE DO RESERVATORIO DE AGUA LIMPA 5L	1
2	20280811	PARAFUSO FENDA CAB.CHATA 5/16"x7/8"NC	2
3	20100204	PORCA SEXT.PARLOCK DE 5/16" NC	2
4	19160100	ADAPTADOR DO VISOR 90º DE 1/2"(COMPLETO)	1
5	29040104	ABRACADEIRA DE 1/2"x3/4"(14-22) MICRO	2
6	29150401	TAMPA PARA GALÃO 20L (AGUA LIMPA)	1
7	11085600	RESERVATORIO DE AGUA 6 LITROS	1
8	19414300	TORNEIRA PARA JARDIM COM SUPORTE 90G SEM PARAFUSO	1
9	19285200	MANGUEIRA CRISTAL DE 1/2"x1,5 - (0,80m)	1
10	29150305	TORNEIRA P/ JARDIM 1/2 - 3/4	1
11	19205100	SUPOORTE DA VÁLVULA ESFERICA DE 1/2"	1
12	11032000	GARRA DO LAVADOR DE EMBALAGEM	1



ITEM	CÓDIGO	DISCRIMINAÇÃO	TODAS
01	29050268	Decalque logotipo KO pequeno	02
02	29350238	Decalque KO A400 Speed	01
03	29350255	Decalque KO A600 Speed	01
04	29350287	Decalque Agua limpa	01
05	29050202	Decalque troque o óleo	01
06	29050220	Decalque de números para visor de nível	01
07	29050359	Decalque Filtro e reabastecedor	01
08	29050206	Decalque corte o cardan	01
09	29350279	Decalque Evite agua suja limpe o tanque	01

ADESIVOS DE SEGURANÇA



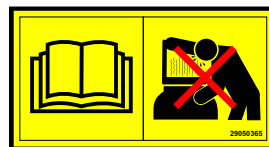
01



02



03



04



05



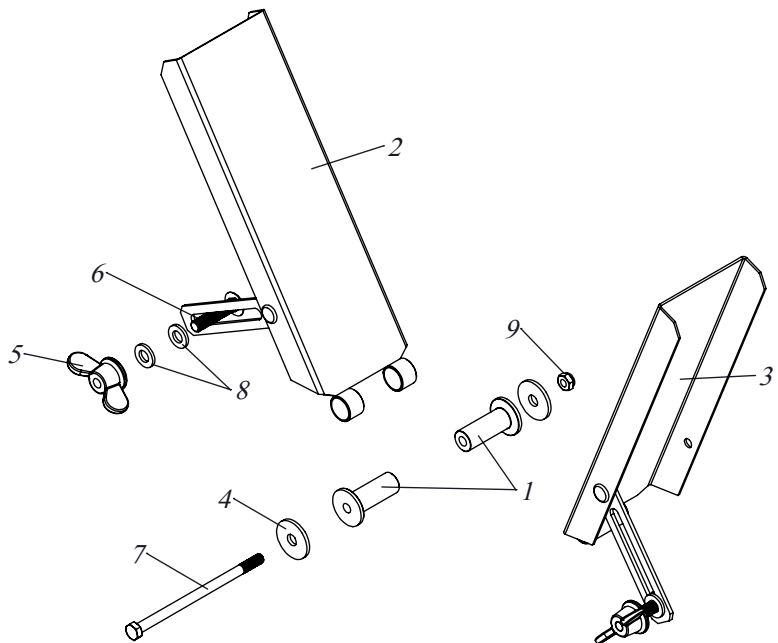
06

ITEM	CÓDIGO	DISCRIMINAÇÃO	12M
01	29050362	Decalque Alerta risco de ferimento.....	01
02	29050363	Decalque Alerta Transito	01
03	29050366	Decalque Alerta lavador de embalagem	01
04	29050365	Decalque Alertas abertura tampa do tanque	01
05	29050364	Decalque Alerta RF/Turbo.....	01
06	29050361	Decalque Alerta EPI	01

Catálogo de Peças

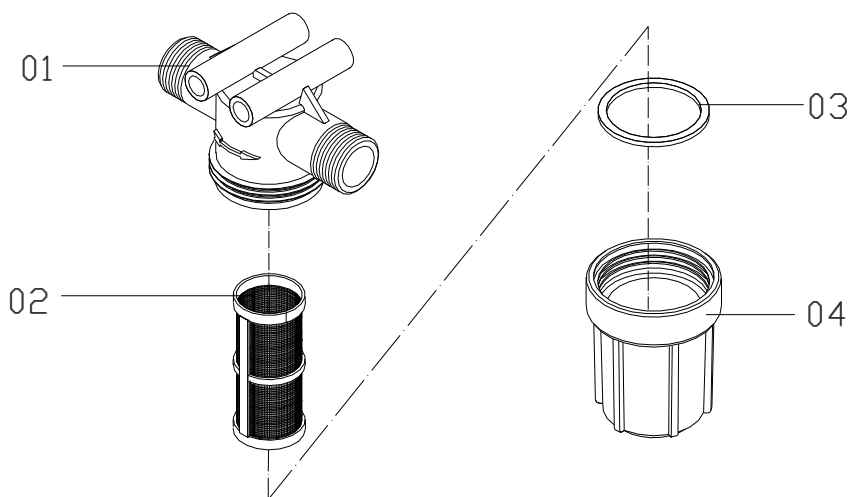
KO A 400/600 TRANSMISSÃO - 30

ABA REGULAVEL TA730-100 17261100



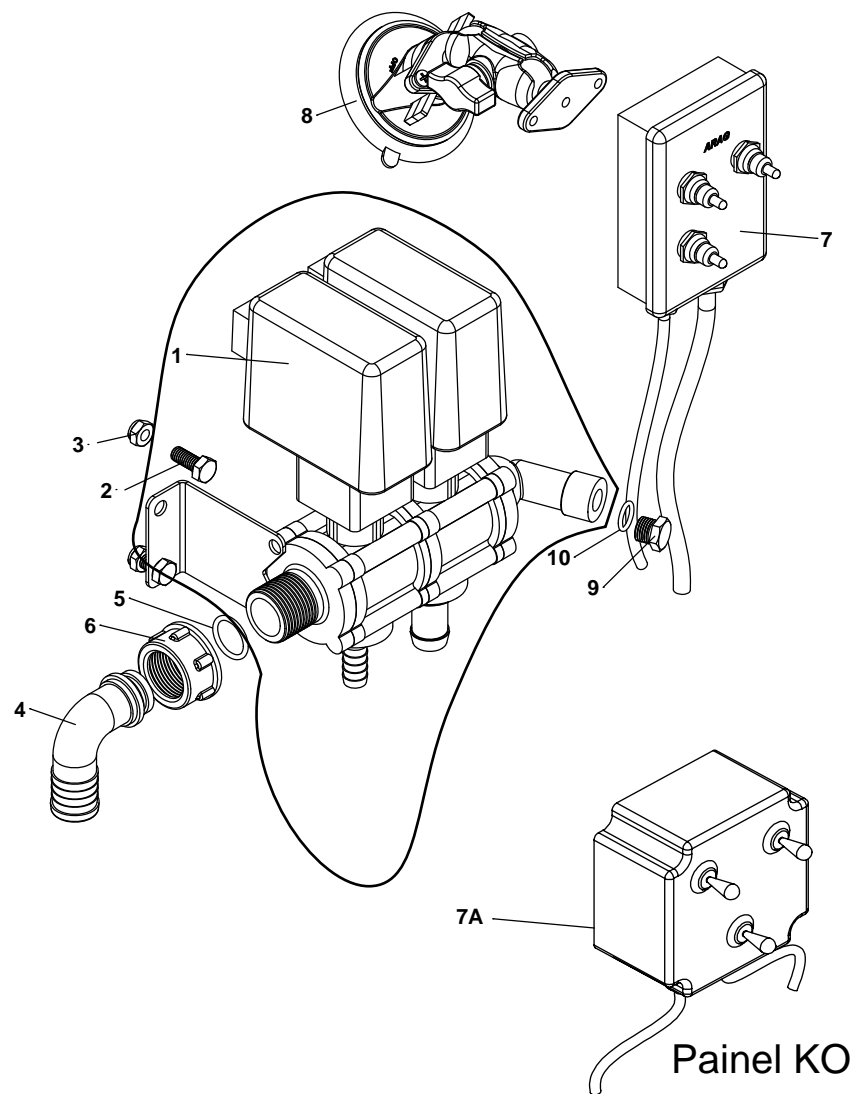
ITENS	CÓDIGO	DISCRIMINAÇÃO	TODAS
			QTD
1	11043000	CARRETEL ESPAÇADOR-50 (TA730-MOD2005)	2
2	17152500	GUIA DE VENT. LADO ESQUERDO (TA730)	1
3	17152400	GUIA DE VENT. LADO DIREITO (TA730)	1
4	19007200	ARRUELA ESPECIAL 3/8"	2
5	20260103	BORBOLETA DE LATÃO-3/8"NC	2
6	20040206	PARAFUSO FRANCES 3/8" x 1.3/4" RI-NC	2
7	20010123	PARAFUSO SEXT. 5/16"x5. 1/2" MR-NC	1
8	20140212	ARRUELA LISA M10-DIN 125A	4
9	20100204	PORCA SEXT.PARLOCK DE 5/16" NC	1

FILTRO DE LINHA (19303200) MALHA 50
 FILTRO DE LINHA (19185400) MALHA 80
 FILTRO DE LINHA (19166500) MALHA 100



01	11026100	Corpo do filtro de linha	01
02	19259800	Peneira filtro de linha malha 50	01
02	19183800	Peneira filtro de linha malha 80	01
02	19163600	Peneira filtro de linha malha 100	01
03	21030804	Anel o'ring n° 30	01
04	11026000	Copo do filtro de linha	01

COMANDO ELETRICO 2VIAS S/RET.C/CURVA 1" 17472000

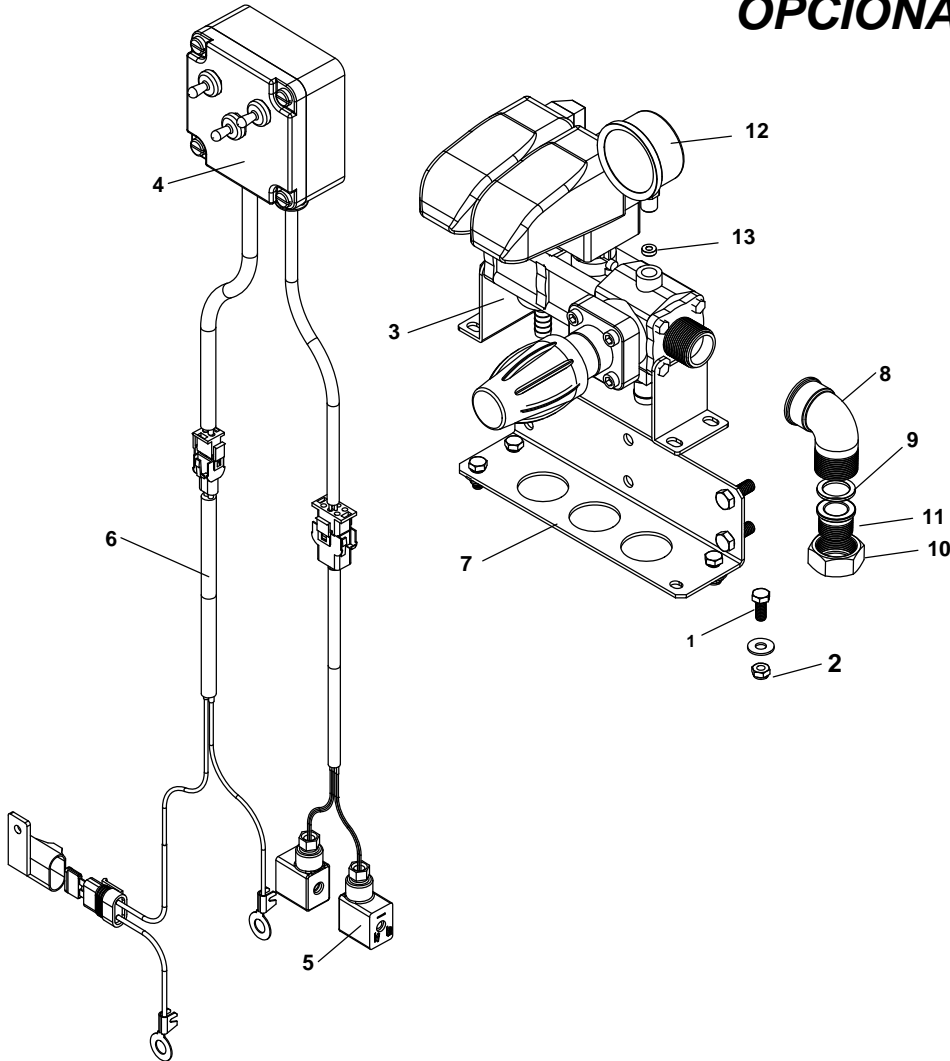


OPCIONAL

ITENS	CÓDIGO	DISCRIMINAÇÃO	TODAS
1	95030231	COMANDO ELETRICO 2 VIAS S/RET.(463CK001)	1
2	20020103	PARAFUSO SEXT. 5/16"x3/4" RI-NC	4
3	20100204	PORCA SEXT.PARLOCK DE 5/16" NC	4
4	95040185	CURVA 90° DE 25(ARAG116425.25)	1
5	95040196	O'RING 2.62 x 20.24 x 25.48 EPDM(G10041.25)	1
6	95040197	CONEXAO TIPO PORCA G1(2002040.25)	1
7	95030232	CAIXA DE COMANDO ECONOMICA 2V(ARAG-466152.10)	1
7A	17448700	PAINEL COMANDO ELETRICO KO 2VIAS	1
8	95030218	SUPORTE COM VENTOSA(ARAG-467040.650)	1
9	13060700	RESPIRO DE 1/4" BSP	1
10	21030632	ANEL O'RING NR-72 (6765)	1

COMANDO ELETRICO 2 VIAS - 17571100
COMANDO ELETRICO 3 VIAS - 17577900

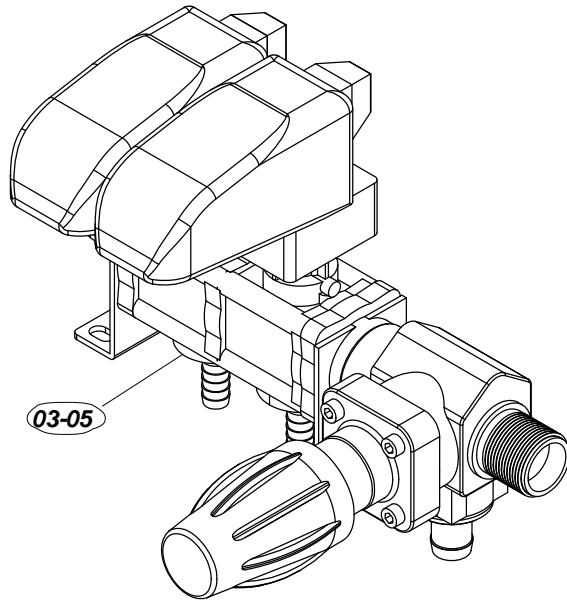
OPCIONAL



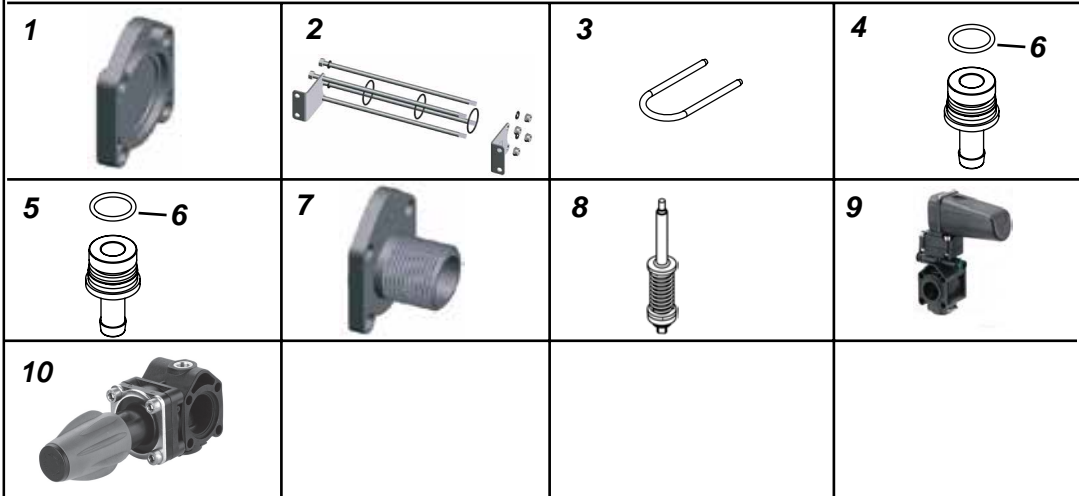
COMANDO GEOLINE

ITENS	CÓDIGO	DISCRIMINAÇÃO		
			2 VIAS	3 VIAS
1	20020103	PARAFUSO SEXT. 5/16"x3/4" RI-NC	4	4
2	20100204	PORCA SEXT.PARLOCK DE 5/16" NC	4	4
3	95410258	COMANDO ELETRICO 2VIAS C/VALVULA REG. GEOLINE	1	
	95410259	COMANDO ELETRICO 3VIAS C/VALVULA REG. GEOLINE		1
4	17448700	PAINEL DE LIGAÇÃO CM ELETRICO 2VIAS KO	1	
	27030309	PAINEL DE LIGAÇÃO CM ELETRICO 3VIAS KO		1
5	27030276	CHICOTE DISTRIBUIÇÃO PAINEL KO 2VIAS	1	
	27030310	CHICOTE DISTRIBUIÇÃO PAINEL KO 3VIAS		1
6	27030188	CHICOTE ALIMENTAÇÃO DO PAINEL-KO (BATERIA)	1	1
7	15524900	CHAPA DO COMANDO ELETRICO 2VIAS C/VAL.REG.GEOLINE	1	
	15529200	CHAPA DO COMANDO ELETRICO 3VIAS C/VAL.REG.GEOLINE		1
8	29032605	COTOVELO M/F DE 1" BSP LATÃO	1	1
9	19012500	JUNTA PLASTICA DE 1"	1	1
10	13015200	PORCA DA GARRA DE 1"	1	1
11	13082100	BUCHA GIRATORIA DE 3/4" BSP	1	1
12	28010101	MANOMETRO 800 LBS	1	1
13	11021200	JUNTA DE VEDAÇÃO MANOMETRO	1	1

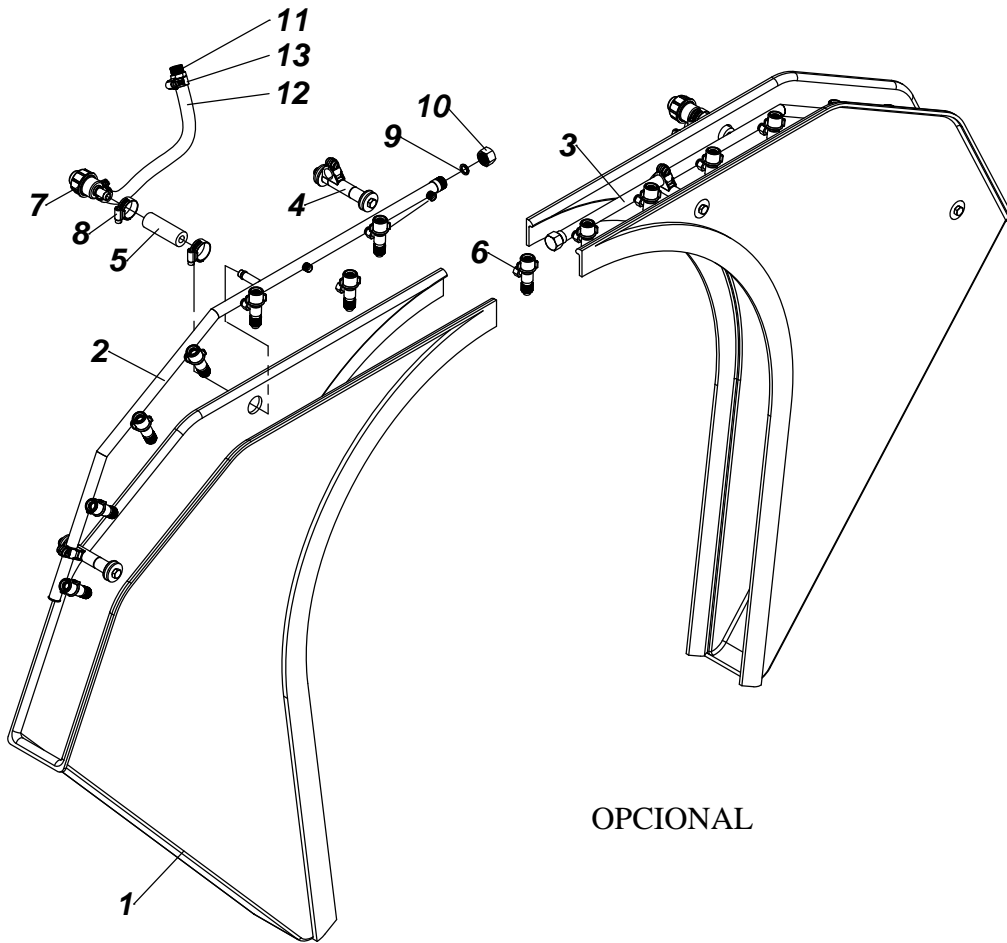
DRIVE ELETRICO 2VIAS GEOLINE 95410258
 DRIVE ELETRICO 3VIAS GEOLINE 95410259
OPCIONAL



ITENS	CÓDIGO	DISCRIMINAÇÃO	2VIAS	3VIAS
01	95410220	Tampão fêmea para valvula _____	01	01
02	95410255	Kit de junção das valvulas 3S _____	01	01
	95410251	Kit de junção das valvulas 4S _____		
03	95020711	Grampo curto _____	02	03
04	19540100	Espiga de 1"P/saida valvula de seção c/anel nr.53 _____	01	01
05	19532000	Espiga de 1/2"P/saida valvula de seção c/anel nr.53 _____	02	03
06	21030811	Anel O'ring nr.53 _____	02	03
07	95410179	Flange macho de 1" para valv.reg _____	01	01
08	95410174	Kit eixo completo P/valvula de seção _____	02	03
09	95410257	Valvula eletrica de seção 3fios _____	02	03
10	95410256	Valvula Reg. manual 20 bar _____	01	01

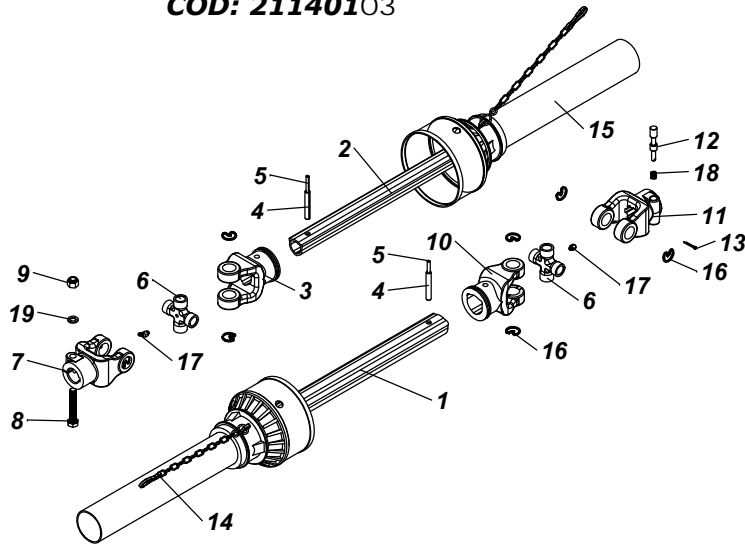


VOLUTE-V NR1-2M-16B-FA5M P/TA730UVA COMPLETA
17284700

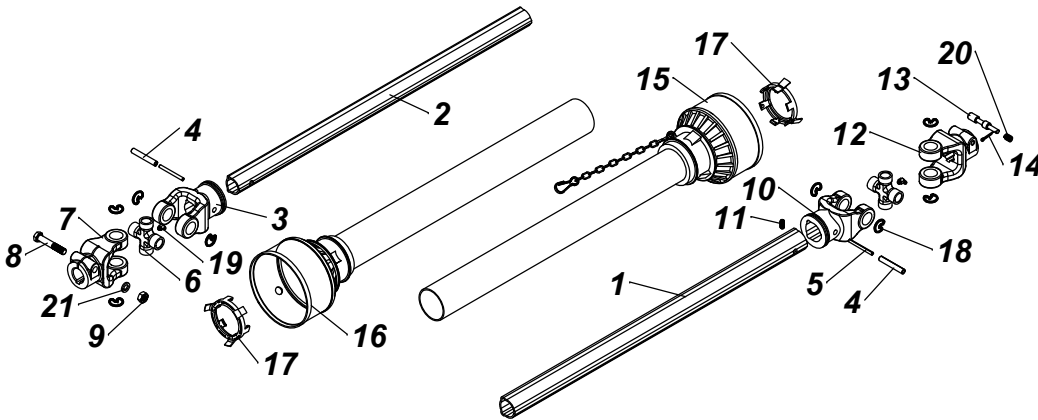


ITENS	CÓDIGO	DISCRIMINAÇÃO	TODAS
1	11032900	CASCA DO VOLUTE-V NR1-FA5M TA730	2
2	19295700	SERPENTINA 16 B.LE TA730 VV-FA5M-2.00M S/BICO	1
3	19295600	SERPENTINA 16 B.LD TA730 VV-FA5M-2.00M S/BICO	1
4	19295800	ESPAÇADOR DA TA800CA-MTG	4
5	19343500	MANGUEIRA DE 1/2"DUPLA TRAMA(600PSI)-(0,080m)	2
6	17303600	BICO DIRIGIVEL NR-1 SEM PONTA/PENEIRA	16
7	17290900	ANTIGOTEJO DE LINHA DE 1/2"	2
8	29040106	ABRAÇADEIRA B-27	4
9	19008800	JUNTA PLASTICA 1/2"	2
10	13011400	TAMPÃO DE 1/2" BSP	2
11	13014800	GARRA NIPLE DE 1/2" BSP	2
12	19286900	MANGUEIRA DE 1/2"-UMA TRAMA(400PSI) - (0,75m)	2
13	29040104	ABRACADEIRA DE 1/2"x3/4"(B19) 1422 MICRO	4

CARDAN KO 32 SERIE 004
CÓD: 21140103



CARDAN KO-59 SÉRIE 004-AEMCO 04001231-1180PTT
21140149



ITENS	CÓDIGO	DISCRIMINAÇÃO	TODAS
1	21160226	TUBO TRIANGULAR FEMEA (KO32 SERIE 004)	1
2	21160227	TUBO TRIANGULAR MACHO (KO32 SERIE 004)	1
3	21160106	TERMINAL FURO TRIANG. FEMEA (SERIE 004)	1
4	20220819	PINO ELASTICO Ø10x65	2
5	20220619	PINO ELASTICO Ø6x65	2
6	21110001	CRUZETA AGRICOLA SERIE 004	2
7	21160302	TERMINAL FURO 30 CH.3/8" AP. LAT. C/ INTER. (SERIE 004)	1
8	20020412	PARAFUSO SEXT. 1/2" x 3" RI-NC	1
9	20100207	PORCA SEXT. PARLOCK 1/2" NC	1
10	21160105	TERMINAL FURO TRIANG. MACHO (SERIE 004)	1
11	21160403	TERMINAL ENG. RAPIDO Z6 1.3/8" SERIE 004	1
12	21160208	PINO CARDAN SERIE 2000/5000	1
13	20160305	CONTRA PINO 1/8"x1"	1
14	29300136	PROTETOR MACHO CARDAN KO 32 COM CORRENTE	1
15	29300135	PROTETOR FEMEA CARDAN KO 32 COM CORRENTE	1
16	21110021	ANEL DE TRAVA DA CRUZETA SERIE 004	8
17	23010201	ALIMITE CURVO 45° 1/4" NF	2
18	21160211	MOLA DO PINO DO CARDAN	1
19	20371010	ARRUELA DE PRESSÃO DE 1/2"	1
1	21160224	TUBO FEMEA TRIANGULAR CARDAN KO-28 SERIE 004	1
2	21160259	TUBO MACHO TRIANGULAR CARDAN KO-59-(TRATADO)	1
3	21160106	TERMINAL FURO TRIANG. FEMEA (SERIE 004)	1
4	20220819	PINO ELASTICO Ø10x65	2
5	20220619	PINO ELASTICO Ø6x65	2
6	21110001	CRUZETA AGRICOLA SERIE 004	2
7	21160302	TERMINAL FURO 30 CH.3/8" AP. LAT. C/ INTER. (SERIE 004)	1
8	20361010	PARAFUSO SEXT. M12 x 70-M.R. (8.8)	1
9	20381010	PORCA SEXT. M12	1
10	21160105	TERMINAL FURO TRIANG. MACHO (SERIE 004)	1
11	20070209	PARAFUSO ALLEN S/C. 5/16" x 3/4" NC	1
12	21160403	TERMINAL ENG. RAPIDO Z6 1.3/8" SERIE 004	1
13	21160208	PINO CARDAN SERIE 2000/5000	1
14	20160305	CONTRA PINO 1/8"x1"	1
15	29300134	PROTETOR MACHO CARDAN KO 32 COM CORRENTE	1
16	29300133	PROTETOR FEMEA CARDAN KO 28 COM CORRENTE	1
17	29300122	ANEL DE TRAVA DO PROTETOR SERIE 2000	2
18	21110021	ANEL DE TRAVA DA CRUZETA SERIE 004	8
19	23010201	ALIMITE CURVO 45° 1/4" NF	2
20	21160211	MOLA DO PINO DO CARDAN	1
21	20371010	ARRUELA DE PRESSÃO DE 1/2"	1