

PULVERIZADOR KO A 400/600 SPEED JET

ÍNDICE

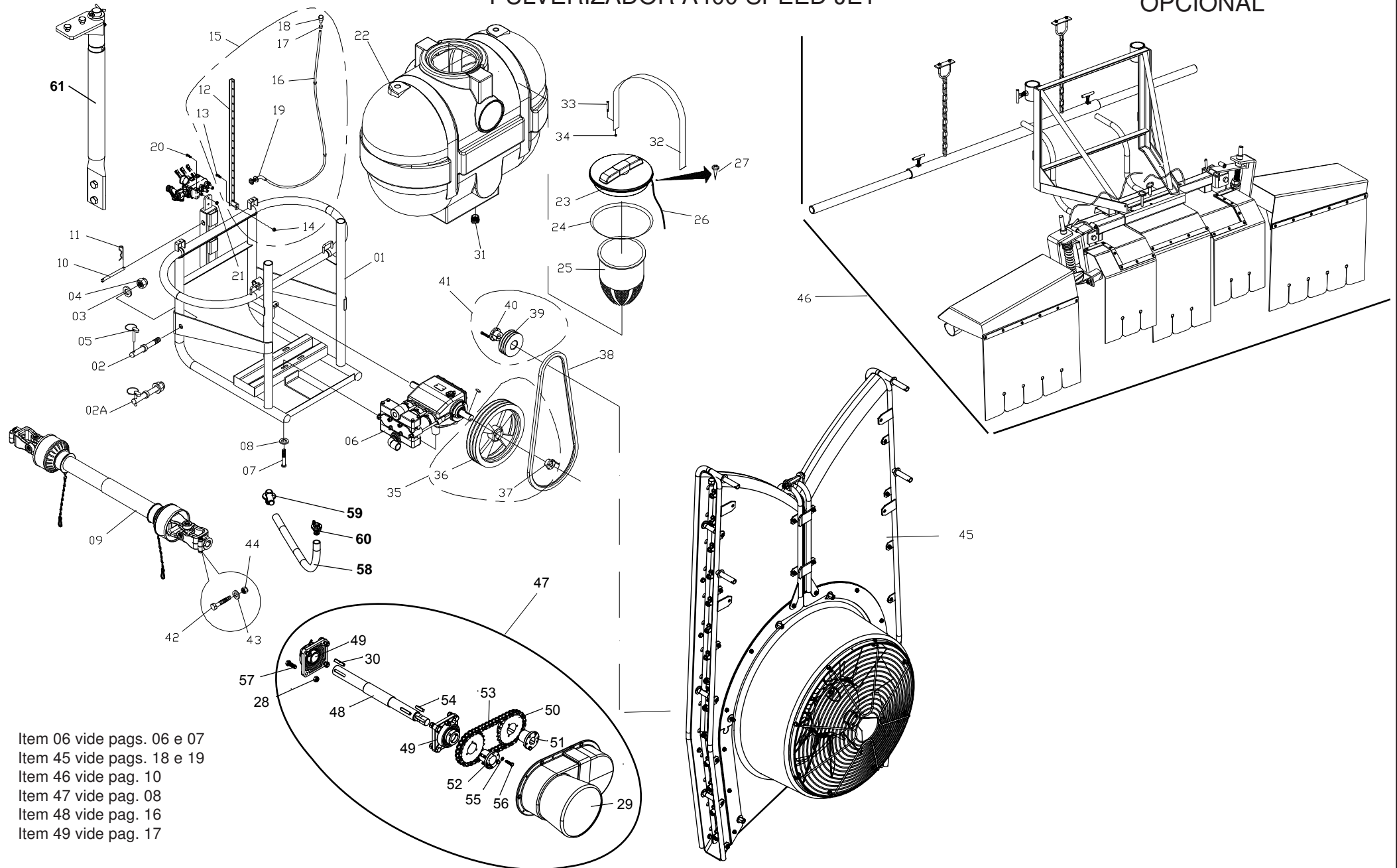
DISCRIMINAÇÃO DO PRODUTO	PÁGINA	DISCRIMINAÇÃO DO PRODUTO	PÁGINA
Adesivos	27	Sistemas hidro pulverizador 400 Speed Jet	08
Lista de peças	27	Lista de peças	09
Agitador hidraulico nº 1	19	Sistemas hidro pulverizador 600 Speed Jet.....	06
Lista de peças	19	Lista de peças	07
Barra HCA 40 - 1,80x2,10 - 2,55x3,20	10	Turbo TA-730 Speed Jet	12
Lista de peças	11	Lista de peças	13
Bico duplex mangueira	24	Turbo TA-800 Speed Jet	14
Lista de peças	24	Lista de peças	15
Bico dirigível nº 2	25	Volute Speed Jet 800	22
Lista de peças	25	Lista de peças	22
Bico dirigível simples	25		
Lista de peças	25		
Bomba KO 3PH 45/65 (Cab. Rubia)	20		
Lista de peças	20		
Bomba KO 3PH 100 (Cab. Rubia)	21		
Lista de peças	21		
Comando simples de 2 e 3 vias	16		
Lista de peças	17		
Conj. corpo distribuidor 3 vias	18		
Lista de peças	18		
Filtro de sucção	24		
Lista de peças	24		
Pulverizador 400 Speed Jet	02		
Lista de peças	03		
Pulverizador 600 Speed Jet	04		
Lista de peças	05		
Reabastecedor bomba KO 3PH 45-65	23		
Lista de peças	23		
Regulador de pressão bomba KO 3PH	19		
Lista de peças	19		

NÚMERO - 01
 REVISÃO - 02
 EDIÇÃO - Set/2020
 Código - 19418600

A KO se reserva o direito de introduzir modificações em seus equipamentos e acessórios sem prévio aviso.

PULVERIZADOR A400 SPEED JET

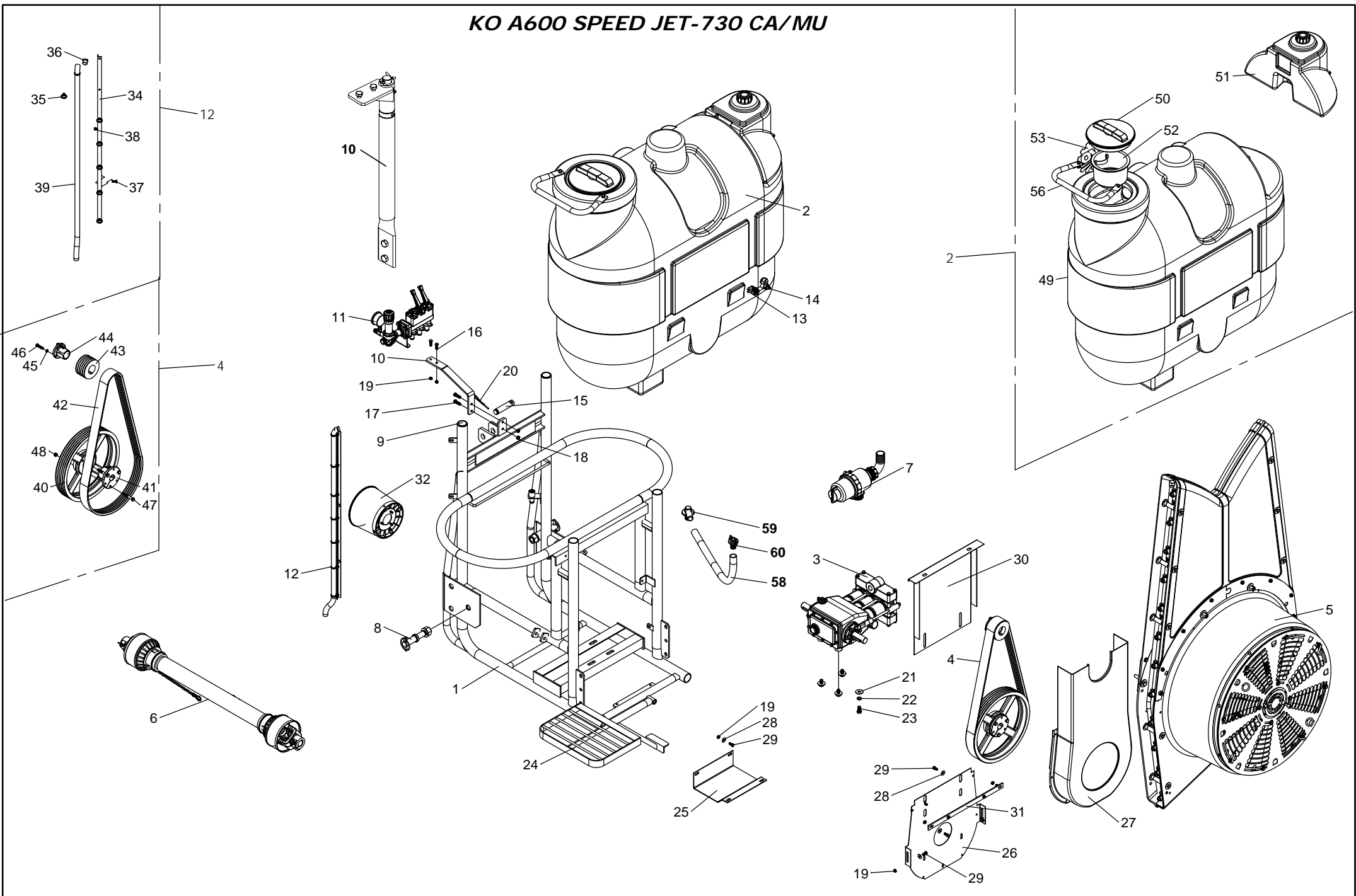
OPCIONAL



Item 06 vide pags. 06 e 07
 Item 45 vide pags. 18 e 19
 Item 46 vide pag. 10
 Item 47 vide pag. 08
 Item 48 vide pag. 16
 Item 49 vide pag. 17

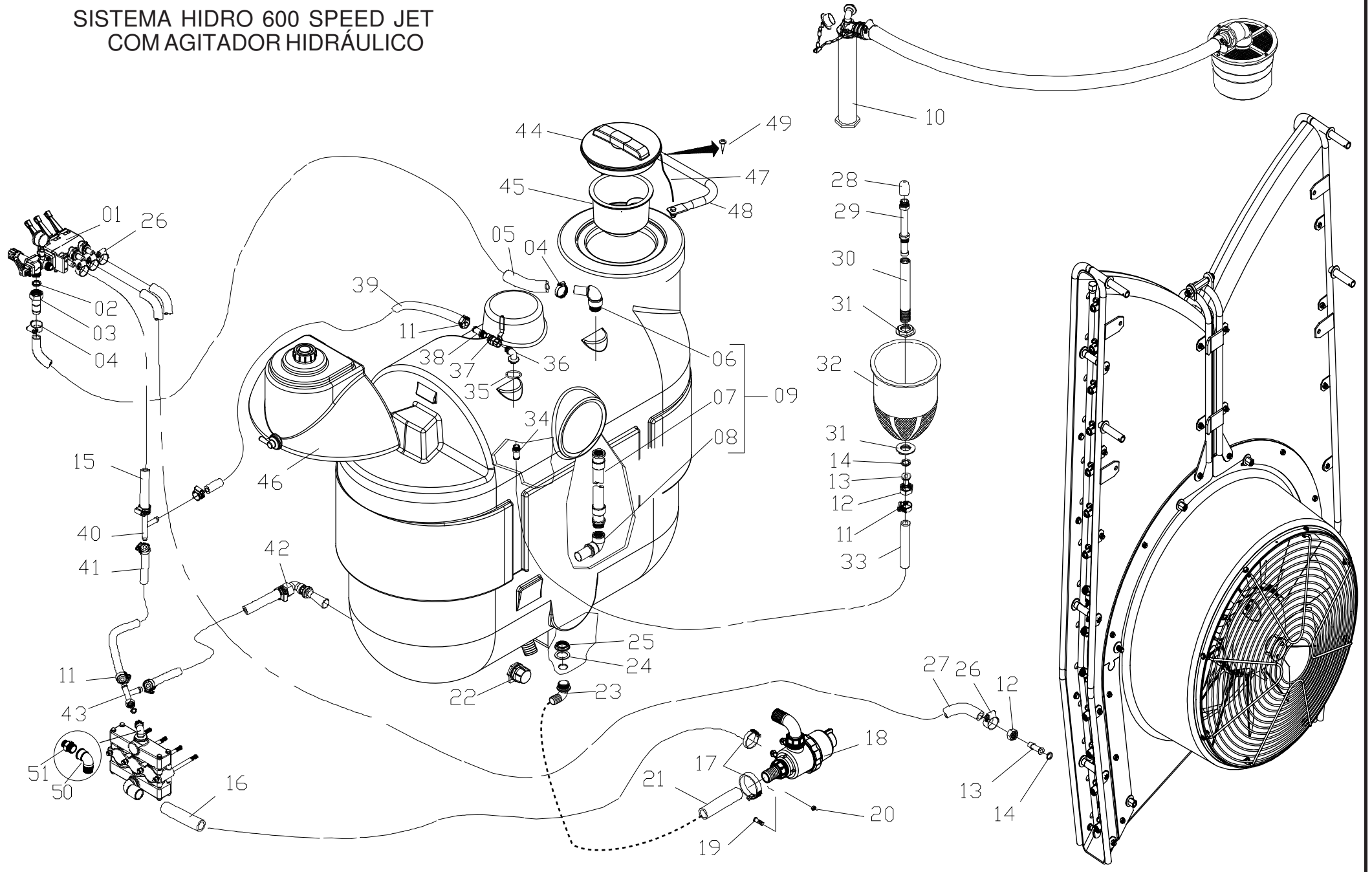
ITEM	CÓDIGO	DISCRIMINAÇÃO	TODAS	SP730	SP800	ITEM	CÓDIGO	DISCRIMINAÇÃO	TODAS	SP730	SP800
01	17178100	Chassi KO A400 CA.....		01		39	10052000	Polia 100 x 5 3V (bucha cônica)	01		
02A	16014800	Pino de engate inf. Cat II R. longa	02			40	10038600	Bucha cônica F38 (P3-T2) p/polia 110x5B	01		
02A	19195600	Pino de engate inf. Cat II R. longa (cpl)	02			41	17278000	Polia 100 x 5 3V - completa c/bucha cônica F38.....	01		
03	20150120	Arruela de pressão de 1" (média)	02			42	20361010	Parafuso sextavado M12 x 70 M.R. (8.8)	01		
04	20120214	Porca sextavada de 1" NF 12 fios	02			43	20371010	Arruela de pressão M12 DIN 127-B	01		
05	20180003	Pino de pressão 3/8" x 2.1/2"	02			44	20381010	Porca sextavada M12	01		
06	17253600	Bomba KO 3PH 45 C. Rubia	01			45	17398700	Turbo Speed Jet TA730-400L Estreito		01	
06	17253700	Bomba KO 3PH 65 C. Rubia	01			45	17392500	Turbo Speed Jet TA730-400L-Estreito Tomate.....		01	
07	20020404	Parafuso sext. 1/2" x 1" RI - NC	04			45	17341200	Turbo Speed Jet TA800-400L			01
08	20140114	Arruela lisa de 1/2"	04			46	17224700	Barra HCA40 1,80		01	
09	21140103	Cardan KO -32 serie 2000 (CC2043/1P)	01			46	17222700	Barra HCA40 2,55		01	
10	16002600	Pino de engate do 3º ponto de 1"	01			47	17265900	Transmissão para TA800 - 400/600			01
11	19135000	Contra pino de trava 3/4"	03			48	14023900	Eixo de Transmissão KO A400/600 TA800			01
12	19197400	Escala do visor KO 400 L	01			49	21050105	Conjunto RCJ-40 CPL			02
13	20020003	Parafuso sextavado de 1/4" x 3/4" RI - NC	02			50	19412100	Engrenagem S.23-Z passo 3/4"			02
14	20100203	Porca parlock de 1/4" NC	06			51	10038900	Bucha conica F.38			01
15	19197500	Visor de nível KO 400 L	01			52	10041500	Bucha conica F.40			01
16	19153500	Mangueira cristal de 3/4"	01			53	19429300	Corrente RC-60			01
17	11051400	Abrãadeira do visor de nível de 3/4"	06			54	18000300	Chaveta 3/8"x55			02
18	11054400	Tampa do visor de nível de 3/4"	01			55	20150110	Arruela de pressão 5/16"			08
19	19160100	Adaptador do visor 1/2" compl.	01			56	20020106	Parafuso sext.5/16"x1.1/4"RI			06
20	20020105	Parafuso sextavado de 5/16" x 1" RI - NC	02			57	20020406	Parafuso sext 1/2"x1.1/2" RI.....			08
21	20100204	Porca parlock de 5/16" NC	05			58	19413600	Mangueira cristal de 3/4"X2,0 - 1,00m	01		08
22	17462000	Tanque KO 400 L C/Tampa coador e dreno	01			59	11054300	Adaptador do visor de 1/2"x3/4"	01		
23	95040183	Tampa do tanque dn 250	01			60	19195200	Respiro de bomba 3ph80.....	01		
24	95040182	Aro da tampa do tanque dn 250	01			61	19588900	Suporte do comando a cabo A400 completo	01		
25	17004300	Coador	01								
26	29090302	Cordão de nylon 0,5m	01								
27	20082052	Parafuso p/plastico 5.0x20	01								
28	20100207	Porca Parlock 1/2" NC	08								
29	19438500	Protetor da transmissão corrente.....	01								
30	18000100	Chaveta quadrada 3/8"x40	01								
31	19154700	Dreno de 2" cpl.	01								
32	15083800	Cinta do tanque	02								
33	20010210	Parafuso sextavado de 3/8" x 2.1/2" MR - NC	02								
34	20100205	Porca parlock 3/8" NC	02								
35	17277800	Polia 372 x 5 3V cpl. c/bucha cônica F30	01								
36	12016300	Polia 372 x 5 3V (bucha cônica)	01								
37	10048900	Bucha cônica da polia 372	01								
38	22010322	Correia 3V - 750		05							
38	22010323	Correia 3V - 765			05						

KO A600 SPEED JET-730 CA/MU



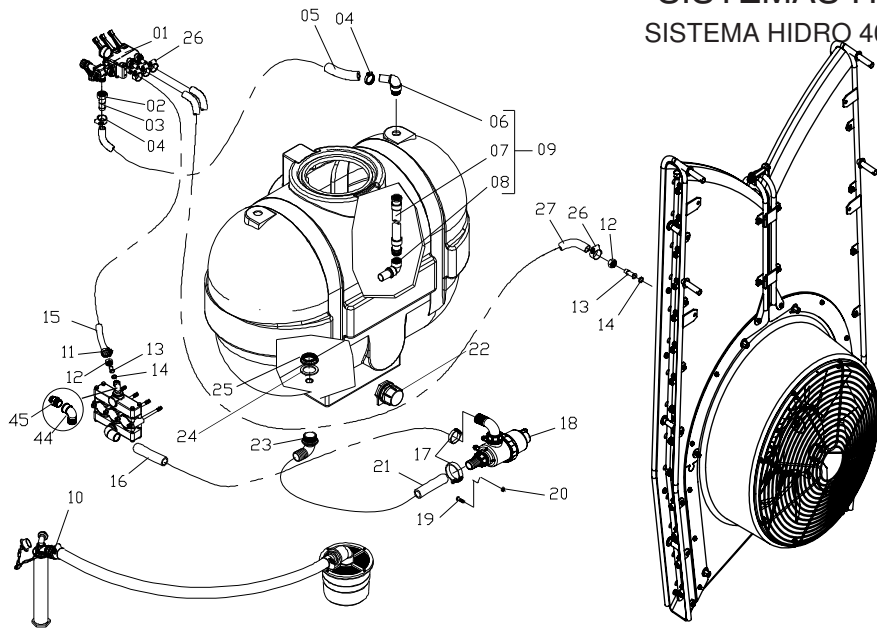
ITENS	CÓDIGO	DISCRIMINAÇÃO	TODAS	ITENS	CÓDIGO	DISCRIMINAÇÃO	TODAS
1	17541300	CHASSI KO A600 TA730CA MOD.2020	1	47	20250311	PARAFUSO SEXTAVADO 3/8"x2.1/2" MR-NC	3
2	17392000	TANQUE KO 600 TAMPALATERAL C/AGUALIMPA CP	1	48	20100205	PORCA SEXT.PARLOCK DE 3/8" NC	3
3	17254400	BOMBA 3PH100-SUCÇÃO E SAIDA INVERTIDA	1	49	11073100	TANQUE KO 600 BOCALATERAL-250 (MD2014)	1
4	19219200	TRANS.TA730-P/A400CA/MU(372x100-3V750)	1	50	95040183	TAMPADN-250 + ARO (ARAG-3510221)	1
5	17392500	TURBO SPEED JET 730 -A400-ESTREITO-TOMATE	1	51	17337300	RESERVATORIO DE AGUALIMPA 20L COMPLETO	1
	17398700	TURBO SPEED JET 730 -A400-ESTREITO	1	52	17004300	COADOR 200 L.	1
6	21140149	CARDAN KO 59	1	53	29050268	DECALQUE LOGOTIPO KO PEQUENO 190 mm	1
7	17462700	FILTRO DE SUCÇÃO 150L C/CONEÇÃO	1	54	19154700	DRENO DE 2" COMPLETO	1
8	19252800	PINO DE ENGATE INF.CAT.2 R.LONGA(COMPLETO)	2	55	19438700	ADAPTADOR INTERNO DE 1.1/2"x1.1/2"C/COTOVELO CPL	1
9	11017000	TAMPAO P/TUBO DIN 2440 DE 1.1/2"	2	56	19442500	ALÇA DE APOIO PARA MAQUINAS C/ESTRIBO CPL	1
10	19254800	SUPORTE DO COMANDO MASTER KO600/800	1	57	95040120	CURVA ROSCA MACHO DE 1.1_4"Gx40-ARAG 1132540	1
	17588900	SUPORTE DO COMANDO A CABO A400 COMPLETO	1	58	19413600	MANGUEIRA CRISTAL DE 3/4"x2,0 - 1,00m	1
11	17340100	COMANDO 3 VIAS SIMPLES COM REGULADOR DE ALTA	1	59	11054300	ADAPTADOR DO VISOR DE 1/2"x3/4"	1
12	19174000	VISOR DO NIVEL KO 600L. TANQUE KO	1	60	19195200	RESPIRO DA BOMBA 3PH 80	1
13	19205100	SUPORTE DA VÁLVULA ESFERICA DE 1/2"	1				
14	29150305	TORNEIRA P/JARDIM 1/2 - 3/4	1				
15	16002600	PINO DO ENGATE DO 3º PONTO Ø 1"	1				
16	20020105	PARAFUSO SEXT. 5/16"x1" RI-NC	2				
17	20020205	PARAFUSO SEXTAVADO 3/8"x1.1/4"NC	2				
18	20100205	PORCA SEXT.PARLOCK DE 3/8" NC	2				
19	20100204	PORCA SEXT.PARLOCK DE 5/16" NC	7				
20	19135000	CONTRA PINO DE TRAVA 3/4"	1				
21	20140114	ARRUELA LISA DE 1/2"	4				
22	20140113	ARRUELA LISA 7/16"	4				
23	20020404	PARAFUSO SEXT. 1/2 X 1" R. I. NC	4				
24	19332700	ESTRIBO KO600 PECUARIA	1				
25	15370100	CHAPA DE PROTEÇÃO DA POLIA KO A400	1				
26	17415300	PARTE 1 DO PROTETOR DE CORREIA POLIA 372 KO A400	1				
27	11074300	CAPA DO PROTETOR DE POLIA 372x3V-750	1				
28	20140111	ARRUELA LISA 5/16"	7				
29	20020103	PARAFUSO SEXT. 5/16"x3/4" RI-NC	7				
30	15369000	TAMPAPARTE 2 DO PROTETOR DE CORREIA KO A400	1				
31	19435100	FIXADOR DA TAMPAPARTE 2 DO PROTETOR DE POLIA KO A400	1				
32	19422800	PROTETOR DO CARDAN KO28/32	1				
33	17004300	COADOR 200 L.	1				
34	19195400	ESCALA DO VISOR KO 600L	1				
35	11051400	ABRAÇADEIRA DO VISOR DE NIVEL-3/4"	7				
36	11054400	TAMPADO VISOR DE NIVEL/MANGUEIRA CRISTAL3/4"	1				
37	20020003	PARAFUSO SEXT. 1/4" x 3/4" R.I.-NC	2				
38	20100203	PORCA SEXT. PARLOCK DE 1/4"-NC	2				
39	19153500	MANGUEIRA CRISTAL DE 3/4" x 2,0 - (1,40m)	1				
40	12016300	POLIA 372x5-3V-BUCHA CONICA	1				
41	10060800	CORPO FUND-FLANGE DEST.TA730/BC POLIA 332/372	1				
42	22010813	22010813	1				
43	10052000	POLIA DE 100x5-3V(B.CONICA)	1				
44	10038900	BUCHA CONICA F-38 (P2-TIPO 2) P/POLIA 110x4B	1				
45	20150110	ARRUELA DE PRESSÃO 5/16"	3				
46	20020107	PARAFUSO SEXT. 5/16"x1.1/2" RI-NC	3				

SISTEMA HIDRO 600 SPEED JET COM AGITADOR HIDRÁULICO

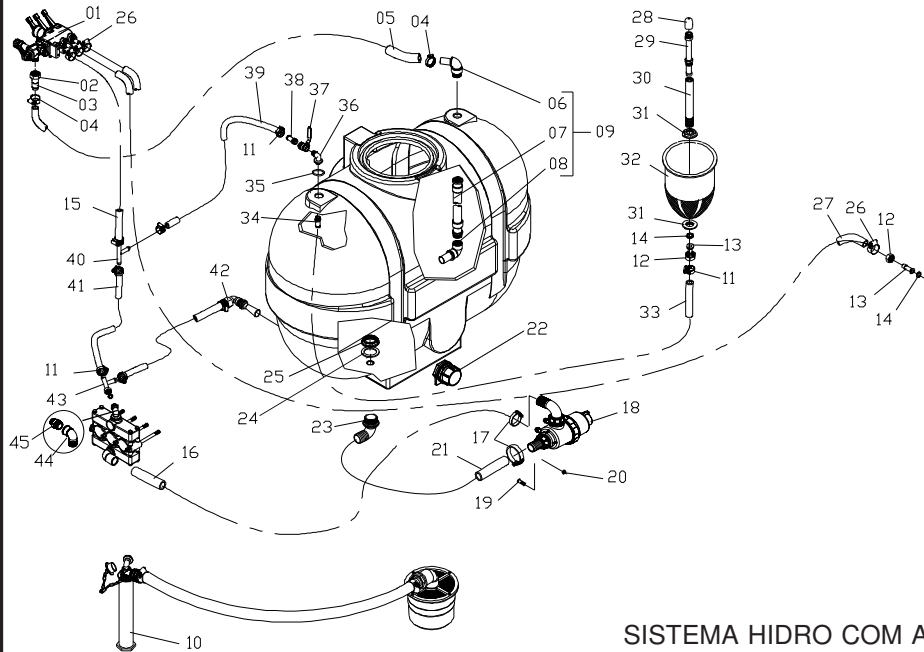
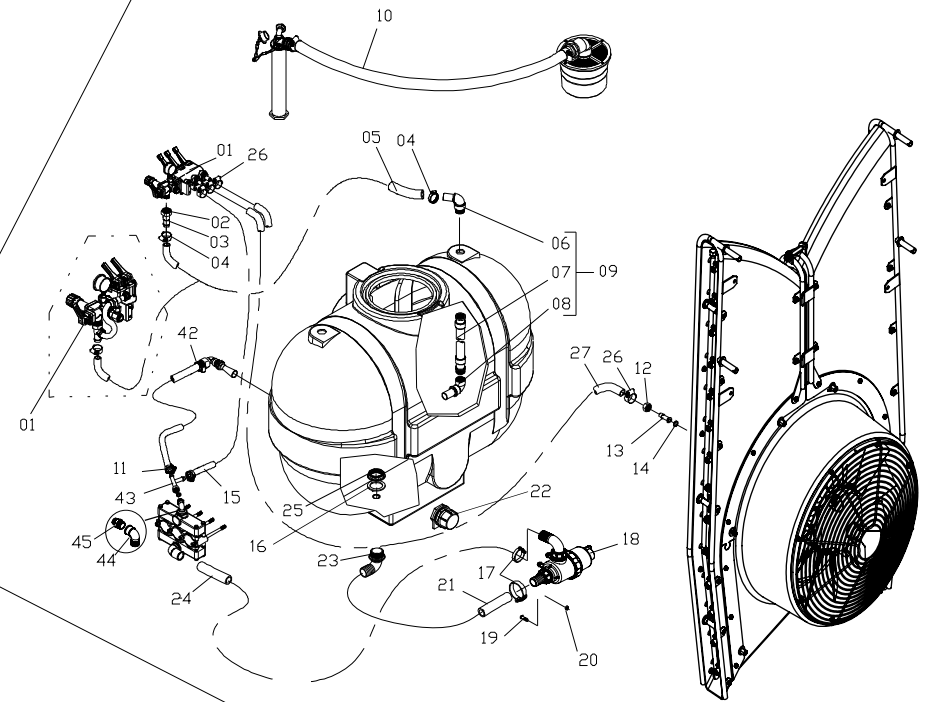


ITEM	CÓDIGO	DISCRIMINAÇÃO	TODAS	ITEM	CÓDIGO	DISCRIMINAÇÃO	TODAS
01	17340100	Comando simples de 3 vias C/Regulador de alta	01	44	95040183	Tampa DN 250	01
02	19012500	Junta plástica de 1"	01	45	17004300	Coador 200/400/600.....	01
03	19177000	Retorno da válvula de alivio	01	46	17337300	Reservatorio de agua 20L	01
04	29040109	Abraçadeira B 38	02	47	29090302	Cordão de nylon 0,5m.....	01
05	25013401	Mangueira kanaflex 1" KM-azul	01	48	19442500	Alça de apoio KO 600/800	01
06	11030000	Curva 90º retorno de 1"	01	49	20082052	Parafuso P/plastico	01
07	19361600	Tubo de PVC marrom DN 32 x 0,90	01	50	29032604	Cotovelo MF de 3/4" BSP.....	01
08	11019100	Curva de 90º de 1" x 1"	01	51	13047300	Niple redução 1/2x 3/4".....	01
09	19195300	Agitador de retorno cpl	01		13046900	Niple duplo de 3/4"	01
10	19195800	Reabastecedor 3PH 65 completo	01				
11	29040106	Abraçadeira B 27	02				
12	13006700	Porca da garra de 1/2" BSP	03				
13	13006300	Garra de 1/2"	03				
14	19008800	Junta plástica de 1/2"	03				
15	25014504	Mangueira super 1/2" x 1600 mm	01				
16	25013403	Mangueira kanaflex 1.1/2" KM-azul	01				
17	29040112	Abraçadeira B 44	04				
18	17462700	Filtro de sucção 150L cpl.....	01				
19	20020206	Parafuso sextavado de 3/8" x 1.1/2" RI-NC	02				
20	20100205	Porca parlock 3/8" NC	02				
21	25013403	Mangueira kanaflex 1.1/2" KM-azul	01				
22	19154700	Dreno de 2" completo	01				
23	95040134	Curva 90G de 1.1/2"	01				
24	95020210	Junta chata de 1.1/2".....	01				
25	19122900	Flange de aperto de 1.1/2"	01				
26	29040104	Abraçadeira B-19	04				
27	25014404	Mangueira de 1/2" (400 psi)	02				
28	11031900	Chuveiro do lavador	01				
29	17186000	Haste móvel do lavador	01				
30	11031800	Guia da haste móvel.....	01				
31	11013300	Flange de aperto de 1/2"	02				
32	17351700	Coador para lavador de embalagens Tq.boca lateral	01				
33	25014404	Mangueira de 1/2" (400 psi)	01				
34	11032000	Garra do lavador de embalagens	01				
35	21030218	Anél o'ring Nº 15	01				
36	13050100	Curva 90º macho de 1/2" BSP	01				
37	28020102	Válvula esférica de 1/2" BSP	01				
38	13014800	Garra niple de 1/2" BSP	01				
39	25014404	Mangueira de 1/2" (400 psi)	02				
40	11070000	Alimentador central de 1/2"x1/2".....	01				
41	25014404	Mangueira de 1/2" (400 psi)	01				
42	19213900	Agitador hidráulico nº 1 (cpl)	01				
43	19163300	Distribuidor tipo "T" de 1/2"	01				

SISTEMAS HIDRO PULVERIZADOR 400/600 SISTEMA HIDRO 400



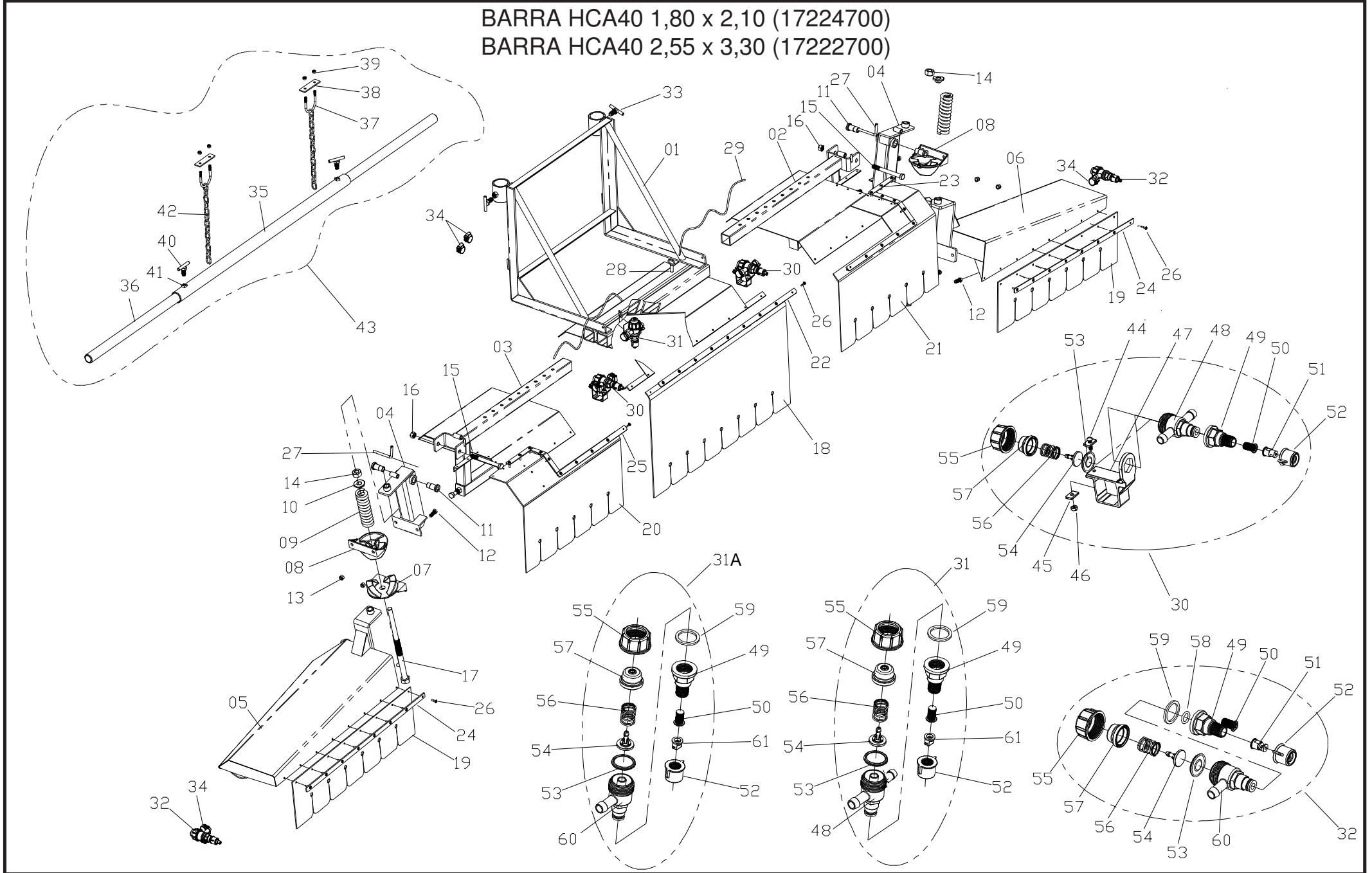
SISTEMA HIDRO COM AGITADOR HIDRÁULICO



SISTEMA HIDRO COM AGITADOR HIDRÁULICO E LAVADOR DE EMBALAGEM NA TAMPA

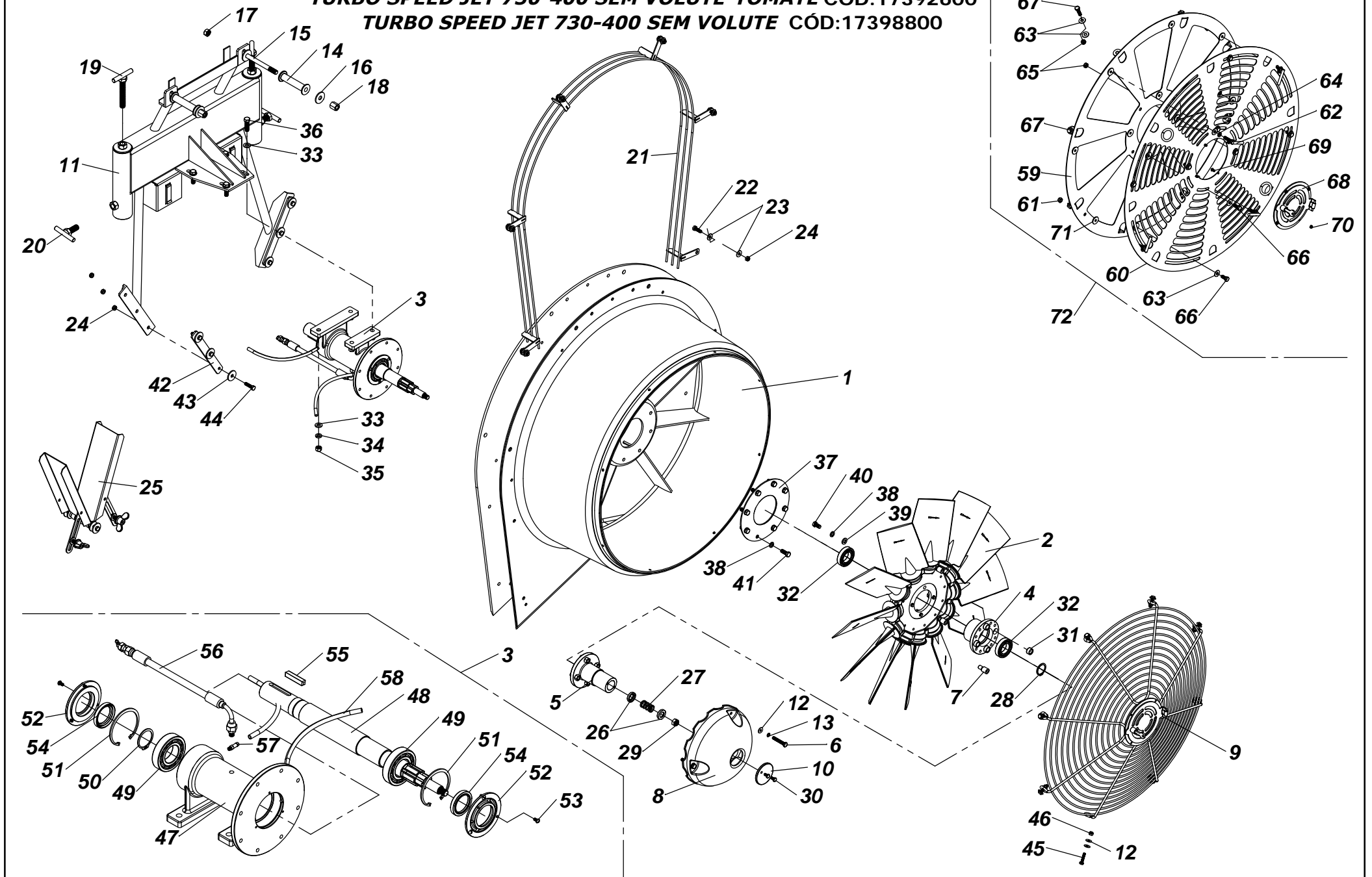
ITEM	CÓDIGO	DISCRIMINAÇÃO	45/65	65/80	ITEM	CÓDIGO	DISCRIMINAÇÃO	45/65	65/80
01	17595300	Comando master 2 vias 3PH45	01	01	38	13014800	Garra niple de 1/2" BSP	01	01
	17442400	Comando master 2 vias 3PH65/80			39	19415600	Mangueira de 1/2" de 0,50m.....	02	02
02	95040161	Conexão tipo porca	01	01	40	11070000	Alimentador central de 1/2"	01	01
03	95040185	Curva 90G de 25	01	01	41	19297100	Mangueira super de 1/2" x 2,30m	01	01
04	29040109	Abraçadeira B 38	02	02	42	19213900	Agitador hidráulico nº 1 (cpl)	01	01
05	19289700	Mangueira kanaflex 1" 0,90m	01	01	43	19163300	Distribuidor tipo "T" de 1/2"	01	01
06	11030000	Curva 90º retorno de 1"	01	01	44	29032604	Cotovelo MF de 3/4" BSP.....	01	01
07	19195300	Agitador de retorno 600/800 cpl	01	01	45	13047300	Niple redução 1/2x 3/4".....	01	
08	11019100	Curva de 90º de 1" x 1"	01	01		13046900	Niple duplo de 3/4"		01
09	19171300	Agitador de retorno 400 cpl	01	01					
	17154000	Reabastecedor 3PH 45 completo		01					
10	17129700	Reabastecedor 3PH 65/80 completo.....							
11	29040106	Abraçadeira B 27	02	02					
12	13006700	Porca da garra de 1/2" BSP	03	03					
13	13006300	Garra de 1/2"	03	03					
14	19008800	Junta plástica de 1/2"	03	03					
15	19297100	Mangueira super 1/2" x 2,30m	01	01					
	19281200	Mangueira kanaflex 1" KM-azul x 0,20m		01					
16	19386900	Mangueira kanaflex 1.1/2" KM-azul x 0,20m							
17	29040112	Abraçadeira B 44	04	04					
	17517400	Filtro de sucção 120 Litros		01					
18	17462700	Filtro de sucção 150 Litros							
19	20330813	Parafuso sextavado M-8 x 20	02	02					
20	20150110	Arruela de pressão 5/16"	02	02					
	19484200	Mangueira kanaflex 1" KM-azul x 0,47m		01					
21	19483700	Mangueira kanaflex 1.1/2" KM-azul x 0,47m							
22	19154700	Dreno de 2" completo	01	01					
23	11025500	Adaptador 90G de 1"	01						
	95040134	Adaptador 90G de 1.1/2".....		01					
24	11025400	Arruela de vedação.....	01						
	95020210	Junta de vedação		01					
25	95040126	Porca de 1" bsp	01						
	19122900	Porca de 1.1/2" bsp		01					
26	29040104	Abraçadeira B-19	04	04					
27	19388600	Mangueira de 1/2" x 2,90m	02	02					
28	11031900	Chuveiro do lavador	01	01					
29	17186000	Haste móvel do lavador	01	01					
30	11031800	Guia da haste móvel.....	01	01					
31	11013300	Flange de aperto de 1/2"	02	02					
32	17221400	Coador para lavador de embalagens	01	01					
33	19367700	Mangueira ar agua de 1/2" x 0,80.....	01	01					
34	11032000	Garra do lavador de embalagens	01	01					
35	21030218	Anél o'ring N° 15	01	01					
36	13050100	Curva 90º macho de 1/2" BSP	01	01					
37	28020102	Válvula esférica de 1/2" BSP	01	01					

BARRA HCA40 1,80 x 2,10 (17224700)
 BARRA HCA40 2,55 x 3,30 (17222700)



ITEM	CÓDIGO	DISCRIMINAÇÃO	TODAS	1,80X2,10	2,55X3,30	ITEM	CÓDIGO	DISCRIMINAÇÃO	TODAS	1,80X2,10	2,55X3,30
01	17224600	Quadra HCA-40 - 1,80		01		31	17222800	Bico central			01
01	17109500	Quadra HCA-40 - 2,55			01	31A	17339100	Bico central C/1 entrada.....			01
02	17224900	Eixo de regulagem direito - 1,80		01		32	17222900	Bico lateral	02		
02	17222600	Eixo de regulagem direito - 2,55		01		33	19012100	Borboleta de 1/2" x 1"	02		
03	17224800	Eixo de regulagem esquerdo - 1,80		01		34	29040104	Abraçadeira B-19	08		10
03	17222500	Eixo de regulagem esquerdo - 2,55		01		35	19356700	Tube central do deita mato cpl.....	01		
04	17262100	Caixa da articulação esquerda	02			36	19167300	Prolongador do deita mato	02		
05	17224400	Lança HCA40 1,80 lado esquerdo		01		37	19167600	Grampo de fixação do deita mato	02		
05	17222200	Lança HCA40 2,55 lado esquerdo		01		38	15082600	Chapa de fixação do deita mato	02		
06	17224500	Lança HCA40 1,80 lado direito		01		39	20100203	Porca sextavada parlock 1/4" NC	04		
06	17222300	Lança HCA40 2,55 lado direito		01		40	17110900	Borboleta de 3/8" x 1"	02		
07	10051200	Pista de articulação inferior HCA	02			41	20090006	Porca quadrada de 3/8" NC	02		
08	10051300	Pista de articulação superior HCA	02			42	19299200	Corrente de 4 mm x 13 elos	02		
09	29010291	Mola nº 91 Rev.01	02			43	19167700	Deita mato completo	01		
10	19226500	Base com rosca da mola nº 33	02			44	20080409	Parafuso de fenda cab. red. 3/16" x 3/4" NC	01		
11	19170100	Bucha de articulação central	04			45	20140108	Arruela lisa 3/16"	02		
12	20340305	Parafuso sextavado 3/8" x 1" RI-NC 8.8	08			46	20100202	Porca sextavada parlock 3/16" NC	01		
13	20100205	Porca sextavada parlock 3/8" NC	08			47	11023100	Abraçadeira bico duplex para mangueira	01		
14	20090011	Porca sextavada parlock 3/4" NC	02			48	11039000	Corpo do bico simples para mangueira	01		
15	20250520	Parafuso sextavado 1/2" x 5" MR-NC 8.8	02			49	11039100	Ponteira do bico simples	01		
16	20090008	Porca sextavada 1/2" NC	02			50	26020102	Peneira ASTM-50 plástico	01		
17	16010800	Pino de articulação - 1,80		02		51	26050103	Bico TK1	01		
17	16021200	Pino de articulação - 2,55			02	52	11043500	Capa do bico R11/16"	01		
18	11028200	Protetor nº 1 - 1,80		01		53	19206200	Diafragma nº 2 bico duplex mangueira (viton-70)	01		
18	11011700	Protetor nº 1 - 2,55		01		54	11013600	Válvula guia da mola bico duplex	01		
19	11028300	Protetor nº 2 - 1,80		02		55	11035000	Porca do alojamento da valvula bico duplex	01		
19	11011800	Protetor nº 2 - 2,55		02		56	29010225	Mola nº 25	01		
20	11028400	Protetor nº 3 lado esquerdo - 1,80		01		57	11034400	Alojamento da válvula do bico duplex	01		
20	11028000	Protetor nº 3 - 2,55		01		58	21030111	Anél o'ring nº 6	01		
21	11046900	Protetor nº 3 lado direito - 1,80		01		59	19227200	Bucha de calço do bico lateral	01		
21	11028100	Protetor nº 4 - 2,55		01		60	11045100	Corpo do bico simples terminal dir/esquerdo	01		
22	15218200	Fixador do protetor nº 1 lança - 1,80		01		61	26010403	Bico leque 11002			01
22	15217500	Fixador do protetor nº 1 lança - 2,55			01						
23	17259400	Conjunto de fix. prot. nº 3 direita		01							
23	17259200	Conjunto de fix. prot. nº 3			01						
24	15218100	Fixador do protetor nº 2 lança - 1,80		02							
24	15217600	Fixador do protetor nº 2 lança - 2,55			02						
25	17259300	Conjunto de fix. prot. nº 3 esquerda		01							
25	17259100	Conjunto de fix. prot. nº 3			01						
26	20194202	Rebite POP 4.8 x 16			31	45					
27	16009600	Pino de trava 87 x 49	02								
28	17223000	Pino de trava do eixo	02								
29	19299300	Corda de nylon branca 3/16" x 650 mm	02								
30	17287500	Bico intermediário mangueira	02								

TURBO SPEED JET 730-400 SEM VOLUTE-TOMATE CÓD:17392600
TURBO SPEED JET 730-400 SEM VOLUTE CÓD:17398800



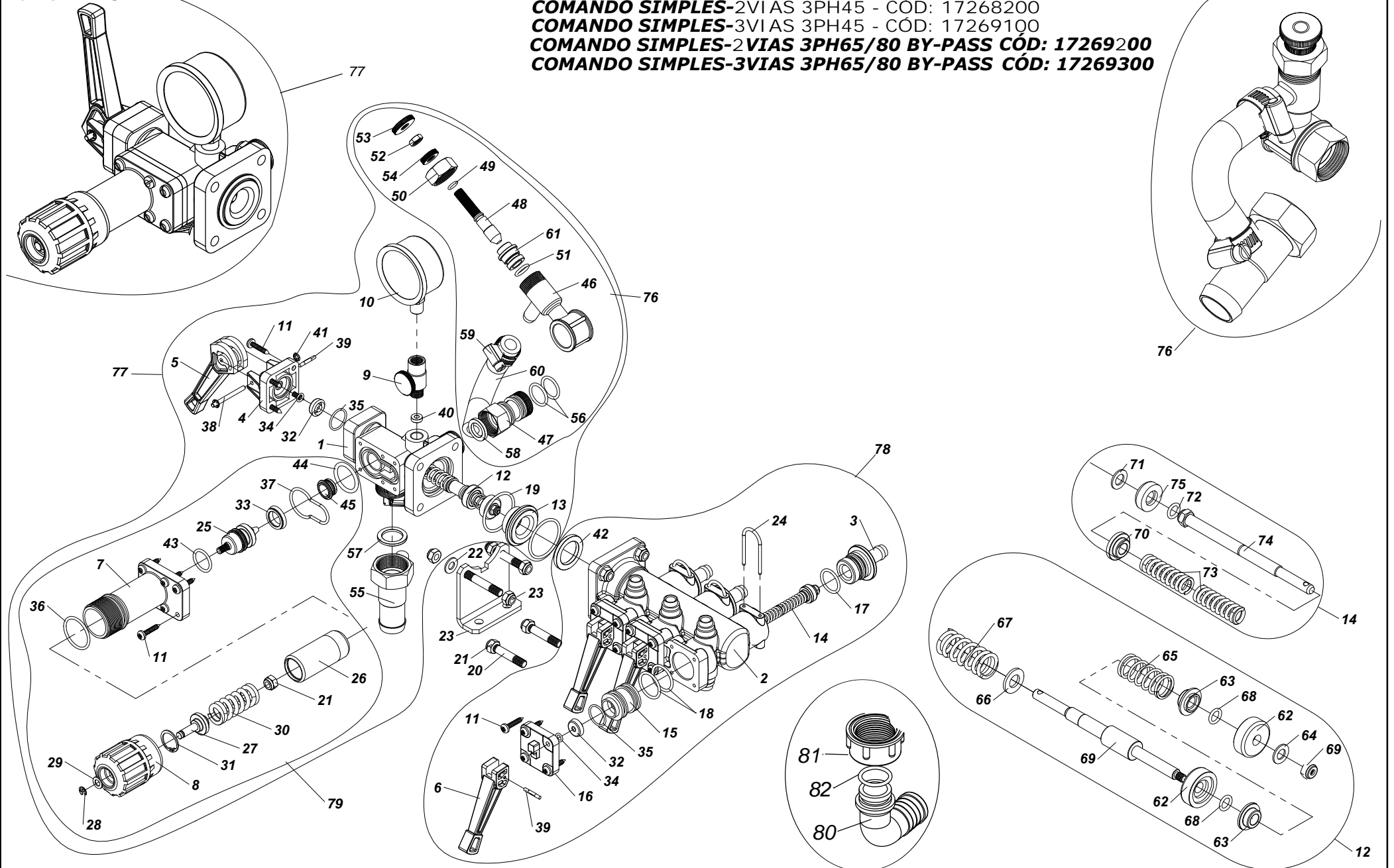
ITENS	CÓDIGO	DISCRIMINAÇÃO	TODAS	ITENS	CÓDIGO	DISCRIMINAÇÃO	TODAS
1	17318900	CASCA DA TA730 SPEED JET-TOMATE	1	47	12011500	CORPO DO MANCAL DA TA-730/800 (200/400/2000)*	1
2	29330109	HELICE 0715/12-121/0045/PAG/AVG/MH	1	48	14017300	EIXO ESTRIADO MANCAL 730-200L	1
3	17211400	MANCAL DA TA730 MOD2004 C/DESTRAVE NA HÉLICE	1	49	21010109	ROLAMENTO NSK 6208-DDU-C3	2
4	10042200	CUBO DA HELICE TA-730	1	50	20230238	ANEL ELASTICO 501040	1
5	17426900	DESTRAVE COMPLETO DA TA-730/800	1	51	20230164	ANEL ELASTICO 502080	2
6	20030209	PARAFUSO SEXT. 1/4" x 2"RI-NC(INOX)	3	52	11050800	TAMPA DO MANCAL TA900 ROLAMENTO 6208	2
7	11042700	ESPAÇADOR DA CALOTA DE 12 PAS	4	53	20080403	PARAFUSO FENDA CAB.REDONDA 3/16"x3/8"NC	6
8	11042600	CALOTA DA HÉLICE DE 12 PAS (MOD-2005)	1	54	21020620	RETENTOR NR-01707BRG-NBR(CX.MULTIPL-SUPERIOR)	2
9	19340900	GRADE DE PROTEÇÃO DA TA730 MOD11	1	55	18000300	CHAVETA 3/8" x 55 mm	1
10	11018600	PUXADOR DO MANIPULO TA 560/730/900	1	56	19294700	MANGUEIRA LUBRIF.MANCAL TRASEIRO C/CONEXOES	1
11	17341400	CHASSI DA SPEED JET800-400	1	57	13081300	GARRA NIPLE DE 1/4"NF PARA MANGUEIRA DE 1/4"	2
12	20140109	ARRUELA LISA DE 1/4"	19	58	19288700	MANGUEIRA DE 6x1,5 POLIVINIL(CRISTAL)-(0,70m)	2
13	20150109	ARRUELA DE PRESSÃO DE 1/4"	3				
14	19331500	ESPAÇADOR DA CASCA SPEED JET 800	2	59	17361200	GRADE INTERNA DO REDUTOR DE AR COM FIXADOR	1
15	19331600	PRISIONEIRO DE 1/2"x165	2	60	17363400	GRADE EXTERNA DO REDUTOR DE AR TA730 COM PUXADOR	1
16	15047600	ARRUELA ESPECIAL DE 1/2"	4	61	20100304	PORCA SEXT.PARLOCK DE 5/16" NC INOX	4
17	20100708	PORCA SEXTAVADA DE 1/2"- NC (INOX)	2	62	19392400	BORBOLETA DE 5/16"x1.1/4" INOX	4
18	13072900	PORCA SEXT.LATÃO DE 1/2"UNC	2	63	20140111	ARRUELA LISA 5/16"	28
19	19005400	BORBOLETA DE 5/8"x4"	2	64	20150110	ARRUELA DE PRESSÃO 5/16"	4
20	19005300	BORBOLETA 5/8x1.1/2"	2	65	20100204	PORCA SEXT.PARLOCK DE 5/16" NC	16
21	19426100	GRADE DE PROTEÇÃO DA SAIDA DE AR TA730	1	66	20020103	PARAFUSO SEXT. 5/16"x3/4" RI-NC	8
22	20020105	PARAFUSO SEXT. 5/16"x1" RI-NC	6	67	20020106	PARAFUSO SEXT. 5/16" x 1.1/4"RI-NC	8
23	20140111	ARRUELA LISA 5/16"	12	68	17409900	TAMPA COM ARO DA GRADE DE PROTEÇÃO DO TURBO	1
24	20100204	PORCA SEXT.PARLOCK DE 5/16" NC	12	69	20080403	PARAFUSO FENDA CAB.REDONDA 3/16"x3/8"NC	4
25	17261100	ABA REGULAVEL TA730-100	1	70	20100216	PORCA PARLOCK 3/16" NC	4
26	13057800	ARRUELA GUIA DA MOLA NR.66	2	71	11008600	TAMPA DA MOLA	12
27	29010266	MOLA NR. 66	1	72	17361100	REDUTOR DE AR TA730 TOMATE	1
28	20230233	ANEL ELASTICO P/EIXO DE 35 NR-501035	1				
29	20100207	PORCA SEXT. PARLOCK 1/2" NC	1				
30	20020001	PARAFUSO SEXT. 1/4" x 1/2" R.I. N.C.	2				
31	11018400	BUCHA DO CUBO DA HELICE TA560/730	4				
32	21011850	ROLAMENTO 6007 2RS1	2				
33	20140113	ARRUELA LISA 7/16"	8				
34	20150112	ARRUELA DE PRESSÃO 7/16"	4				
35	20090007	PORCA SEXTAVADA 7/16" NC	4				
36	20020307	PARAFUSO SEXT. 7/16" x 1.1/2" R.I. NC.	4				
37	15000700	ARRUELA DA VENTOINHA (TA-730/840)	1				
38	20150111	ARRUELA DE PRESSÃO 3/8"	12				
39	20140212	ARRUELA LISA M10-DIN 125A	4				
40	20020202	PARAFUSO SEXTAVADO 3/8"x3/4"NC	4				
41	20020204	PARAFUSO SEXTAVADO 3/8"x1"RI NC	8				
42	19112200	COXIM INFERIOR TA730	2				
43	19007200	ARRUELA ESPECIAL DE 3/8"(INOX)	6				
44	20020106	PARAFUSO SEXT. 5/16" x 1.1/4"RI-NC	6				
45	20020006	PARAFUSO SEXT. 1/4" x 1.1/4" R.I.-NC	8				
46	20100203	PORCA SEXT. PARLOCK DE 1/4"-NC	8				

Catálogo de Peças

KO A 400/600 SPEED-16

P/BOMBA 3PH45 SEM ALIVIO

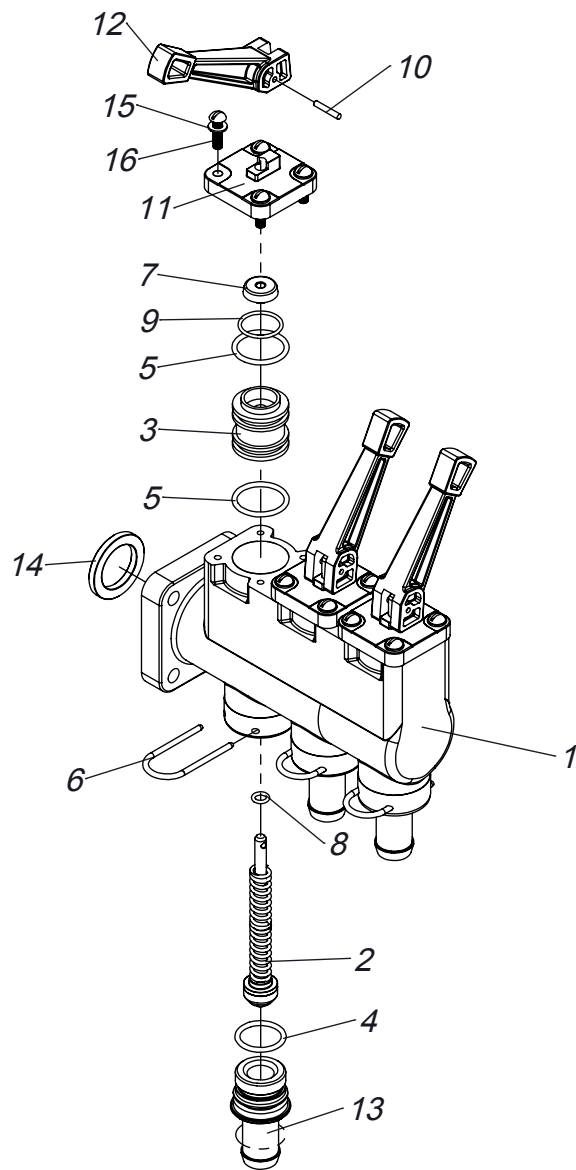
COMANDO SIMPLES-2VIAS 3PH45 - CÓD: 17268200
COMANDO SIMPLES-3VIAS 3PH45 - CÓD: 17269100
COMANDO SIMPLES-2VIAS 3PH65/80 BY-PASS CÓD: 17269200
COMANDO SIMPLES-3VIAS 3PH65/80 BY-PASS CÓD: 17269300



P/BOMBA 3PH45 SEM ALIVIO

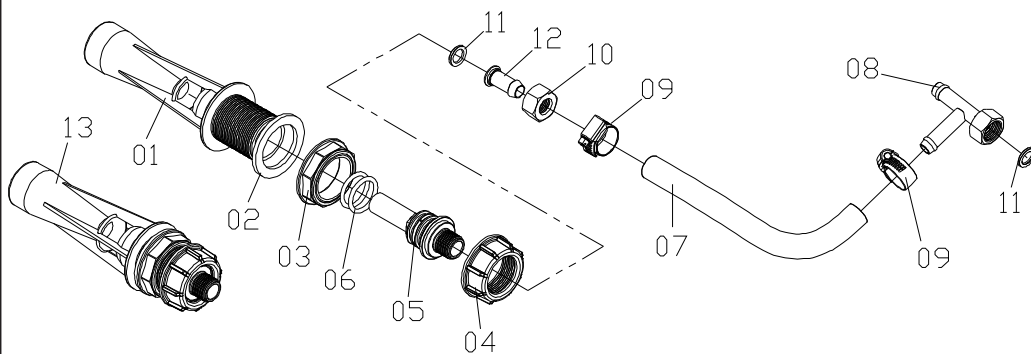
ITENS	CÓDIGO	DISCRIMINAÇÃO	2 VIAS	3 VIAS	ITENS	CÓDIGO	DISCRIMINAÇÃO	2 VIAS	3 VIAS
1	11020100	CORPO DE ENTRADA DO COMANDO MASTER	1	1					
2	11065700	CORPO CENTRAL DO DISTRIBUIDOR 2VIAS SIMPLES	1		53	13062900	PORCA RECARTILHA Ø1" (VALV. ALIVIO)	1	1
	11085900	CORPO CENTRAL DO DISTRIBUIDOR 3VIAS SIMPLES		1	54	13063000	PORCA RECARTILHADA Ø3/4" (VALV.ALIVIO)	1	1
3	13058700	CONECTOR SAIDA C. MASTER	2	3	55	19177000	RETORNO DA VALVULA DE ALIVIO	1	1
4	11020800	CAVALETE DO COMANDO	1	1	56	21030116	ANEL O'RING NR-25 (2117)	2	2
5	11021600	ALAVANCA DE DESVIO DO COMANDO MASTER	1	1	57	19012500	JUNTA PLASTICA 1"	1	1
6	11048500	ALAVANCA DO COMANDO SIMPLES	2	3	58	19008600	JUNTA PLASTICA 3/4"	1	1
7	11021100	CORPO DO REGULADOR	1	1	59	29040104	ABRACADEIRA 1/2"x3/4" (14-22) MICRO	2	2
8	11020900	MANOPLA REGULADOR PRESSAO(LARANJA)	1	1	60	19279800	MANGUEIRA DE 1/2" x 150mm	1	1
9	17157000	TORNEIRA DO MANOMETRO C. MASTER	1	1	61	13072700	SEDE DA VÁLVULA DE ALIVIO	1	1
10	28010101	MANOMETRO 800 LBS - ROSCA 1/4" BSP	1	1					
11	20081906	PARAFUSO A.A.FENDA CAB.PANELA INOX 4,8x25	18	22	62	11021700	ARRUELA DE VEDAÇÃO DO ALÍVIO	2	2
12	17154200	NUCLEO DO SISTEMA DE ALIVIO	1	1	63	11021800	BASE NR-1 DA MOLA NR-69	2	2
13	11021300	SEDE DE VEDACAO DO ALIVIO	1	1	64	19159600	ARRUELA LISA ESPECIAL(A.INOX)6,9x12,7x1	1	1
14	17251800	NUCLEO DE VEDACAO DO DISTRIBUIDOR A CABO	2	3	65	29010269	MOLA NR. 69	1	1
15	13058800	EMBOLO DE VEDACAO C. MASTER KO	2	3	66	20140311	ARRUELA LISA M8-DIN125 A-INOX	1	1
16	11048700	TAMPA DO EMBOLO DE VEDACAO DO COMANDO	2	3	67	29010270	MOLA NR.70	1	1
17	21030811	ANEL O'RING NR-53 (2-118 VITON)	2	3	68	21030808	ANEL O'RING NR-50 (6-113 VITON)	2	2
18	21030119	ANEL O'RING NR-56 (2120)	4	6	69	19158000	HASTE DO NUCLEO DE ALIVIO COM PORCA 3/16"	1	1
19	21030812	ANEL O'RING NR-54	2	2					
20	19157700	PRISIONEIRO 5/16"x2"(C.MASTER)	4	4	70	11022000	BASE NR-2 DA MOLA 69	1	1
21	20100304	PORCA SEXT.PARLOCK DE 5/16" NC INOX	9	9	71	13058300	ARRUELA DE LATÃO 7,2x12,7x1	1	1
22	20140211	ARRUELA M8 DIN 125 A	6	6	72	21030808	ANEL O'RING NR-50 (6-113 VITON)	1	1
23	15075400	SUPORTE DE FIXACAO COMANDO MASTER	1	1	73	29010271	MOLA NR.71	2	2
24	95020711	GRAMPO CURTO	2	3	74	19158100	HASTE DE VEDACAO SAIDA/RET.C/PORCA C.MASTER	1	1
25	19162300	AGULHA DE VEDACAO C.MASTER B.PRESSAO	1	1	75	11021900	SEDE DE VED. SAIDA/RETORNO C.MASTER	1	1
26	13058600	CORPO DO ESTOJO	1	1	76	17269000	VALVULA DE ALIVIO COMPLETA C. MASTER	1	1
27	13058500	HASTE DO REG. PRESSAO (C.MASTER)	1	1	77	17154800	CONJ.CORPO DE ENTRADA C/BY-PASS 3PH65/80	1	1
28	20230406	ARRUELA DE RET.DIN6799 REF.111007-9(INOX)	1	1		17462200	CONJ.CORPO DE ENTRADA C/BY-PASS 3PH45	1	1
29	13058300	ARRUELA DE LATÃO 7,2x12,7x1	1	1	78	17292900	CONJ.CORPO DISTRIBUIDOR 2 VIAS SIMPLES	1	
30	29010268	MOLA NR. 68 (COMANDO MASTER)	1	1		17293000	CONJ.CORPO DISTRIBUIDOR 3 VIAS SIMPLES		1
31	20230119	ANEL ELASTICO 502024	1	1	79	17158600	REGULADOR DE BAIXA PRESSÃO (MASTER)	1	1
32	21030901	GAXETA 2003L (VITON)	4	4	80	95040185	CURVA 90° DE 25(ARAG 116425.25)	1	1
33	21030902	GAXETA 2006R (VITON 80)	1	1	81	95040161	CONEXAO TIPO PORCA G1 (2002040)	1	1
34	21030807	ANEL O'RING NR-49 (2-010 VITON)	4	4	82	21030116	ANEL O'RING NR- 25	1	1
35	21030809	ANEL O'RING NR-51 (2-019 VITON)	4	4					
36	21030123	ANEL O'RING NR-32 (2124) VISOR DE OLEO	1	1					
37	21030813	ANEL O'RING NR-55 (2-130 VITON)	1	1					
38	19156700	PINO DA ALAVANCA DE ALIVIO	1	1					
39	20221405	PINO SAE J494 TIPO E 1/8"x3/4"	4	4					
40	11021200	JUNTA DE VEDAÇÃO MANOMETRO	1	1					
41	20231004	ANEL DE AUTO RETENÇÃO(ARE 525-040)	2	2					
42	11032200	APOIO DA SEDE DE VED. C. MASTER	1	1					
43	21030810	ANEL O'RING NR-52 (2-117 VITON)	1	1					
44	21030215	ANEL O'RING NR-10 (2-215)	1	1					
45	19161100	BASE DA AGULHA C.MASTER ATÉ 80L	1	1					
46	11051500	CORPO DA VALVULA DE ALIVIO C. MASTER	1	1					
47	13062800	CORPO DO DISTRIBUIDOR DA VALV. ALIVIO	1	1					
48	13062700	AGULHA DA VALVULA DE ALIVIO	1	1					
49	21030615	ANEL O'RING NR-36 (6061)	1	1					
50	13062600	PORCA DA VALVULA DE ALIVIO	1	1					
51	21030111	ANEL O'RING NR-06 (2112)VITON	1	1					
52	13065700	CONTRA PORCA DE 3/8"	1	1					

**CONJ. CORPO DISTRIBUIDOR 3 VIAS SIMPLES
CÓDIGO: 17293000**



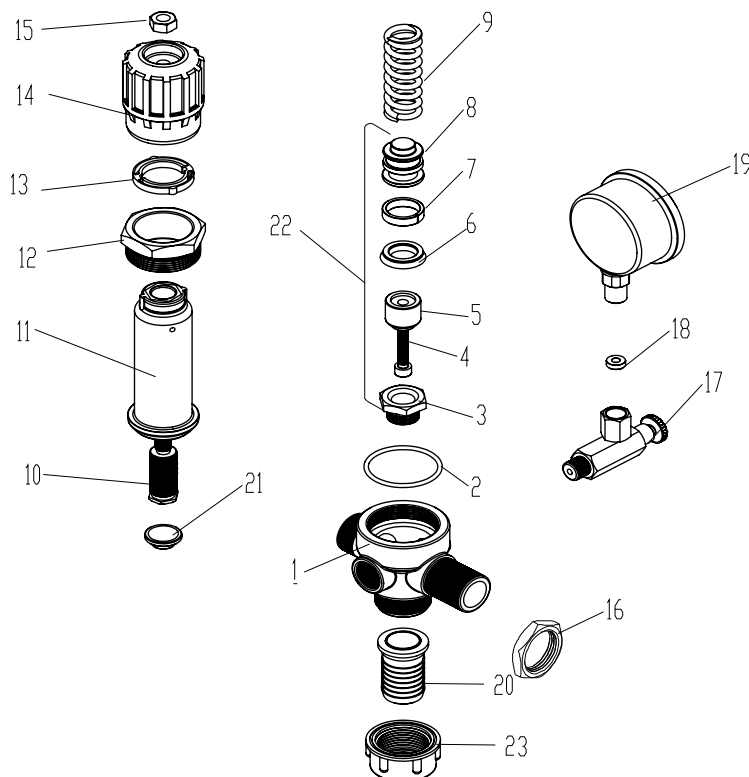
ITENS	CÓDIGO	DISCRIMINAÇÃO	TODAS
1	11048600	CORPO DISTRIBUIDOR SIMPLES 3 VIAS	1
2	17251800	NUCLEO DE VEDAÇÃO DO DISTRIBUIDOR A CABO	3
3	13058800	EMBOLO DE VEDAÇÃO C. MASTER KO	3
4	21030811	ANEL O'RING NR-53 (2-118 VITON)	3
5	21030119	ANEL O'RING NR-56 (2120)	6
6	95020711	GRAMPO CURTO	3
7	21030901	GAXETA 2003L (VITON)	3
8	21030807	ANEL O'RING NR-49 (2-010 VITON)	3
9	21030809	ANEL O'RING NR-51 (2-019 VITON)	3
10	16020800	PINO DE AÇO INOX Ø3x18	3
11	11048700	TAMPA DO EMBOLO DE VEDAÇÃO DO COMANDO	3
12	11048500	ALAVANCA DO COMANDO SIMPLES	3
13	13077700	CONECTOR DE SAÍDA 3/4" COMANDO INCOPORADOR	3
14	11032200	APOIO DA SEDE DE VED. C. MASTER	1
15	20140208	ARRUELA LISA M5-DIM 125	12
16	20081409	PARAF. FENDA CAB. RED. 3/16"x3/4"NC-INOX	12

AGITADOR HIDRÁULICO Nº 01 (19213900)



ITEM	CÓDIGO	DISCRIMINAÇÃO	TODAS
01	95020203	Corpo do agitador hidráulico Nº 01	01
02	95020211	Junta chata de 1.1/4" BSP	01
03	95020209	Porca de fixação de 1.1/4" BSP	01
04	95020207	Porca de fixação do injetor	01
05	95020212	Injetor do agitador	01
06	21030215	Anél o'ring nº 10	02
07	19287000	Mangueira de 1/2" x 600	01
08	19163300	Distribuidor tipo T de 1/2"	01
09	29040104	Abraçadeira B19	02
10	13006700	Porca da garra de 1/2" BSP	01
11	19008800	Junta plástica de 1/2"	01
12	13006300	Garra de 1/2"	02
13	95020201	Agitador hidráulico	01

REGULADOR DE PRESSÃO 3PH 45/100 (17273300)



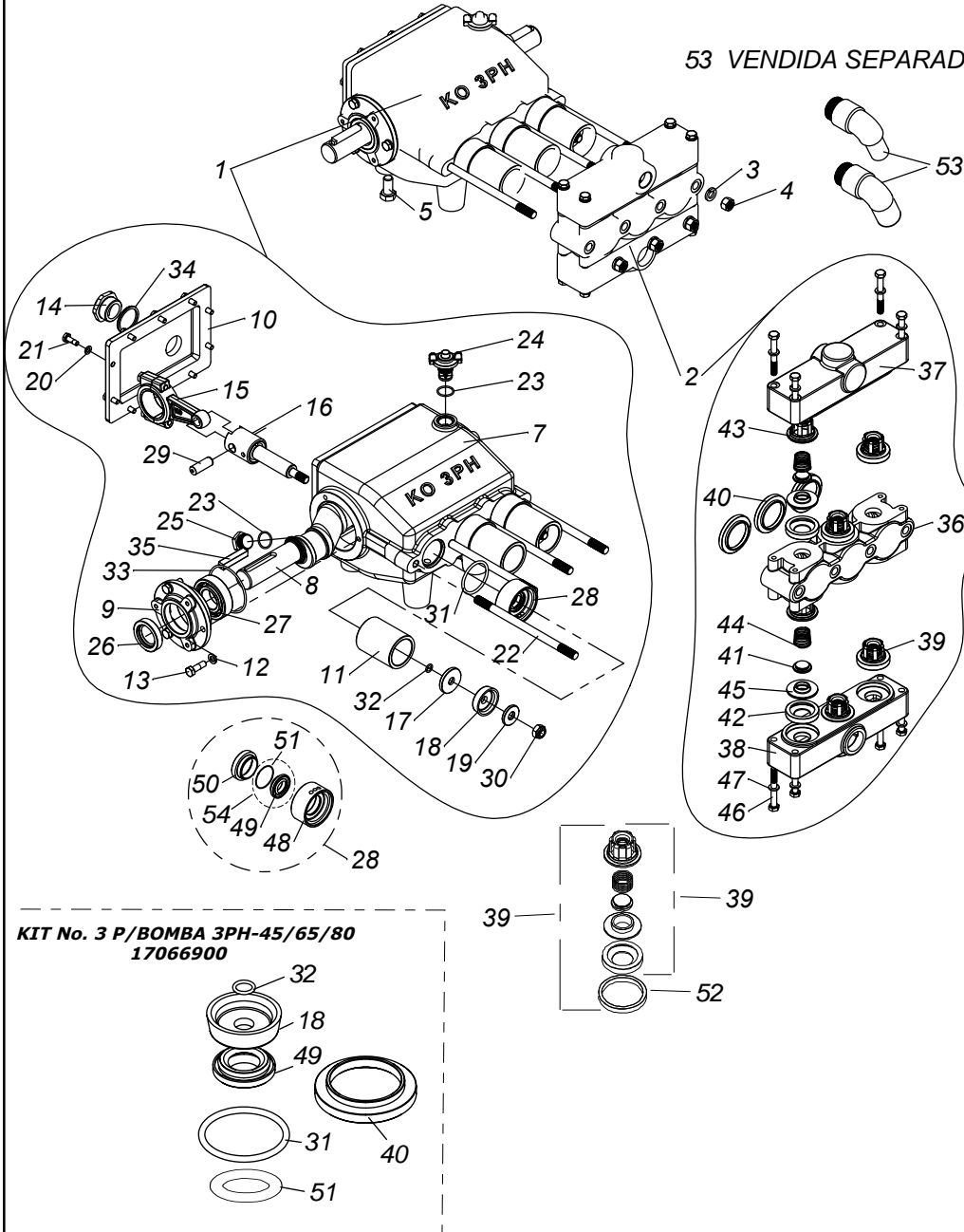
01	13049100	Base do regulador de alta nº 5 (3/4" x 3/4")	01
02	21030813	Anél o'ring nº 55 (2-130 viton)	01
03	19122400	Base da agulha	01
04	20061506	Parafuso allen com cabeça de M6 x 30 mm (inox)	01
05	19271700	Agulha do regulador	01
06	21030904	Gaxeta do regulador	01
07	11052600	Guia da gaxeta do regulador	01
08	13073900	Êmbolo do regulador de pressão	01
09	29010268	Mola nº 68	01
10	13073700	Haste do regulador	01
11	11049800	Capa do regulador de pressão	01
12	19271600	Porca de fixação da capa	01
13	11050100	Trava do regulador speed jet	01
14	11049900	Manopla do regulador do by-pass	01
15	20090006	Porca sextavada de 3/8" NC	01
16	13048600	Contra porca de 3/4" BSP (latão)	01
17	17087600	Torneira do manômetro	01
18	11021200	Junta de vedação do manômetro	01
19	28010103	Manômetro 350 lbs rosca de 1/4" BSP	01
20	95040168	Garra de 1" (Arag 105425)	01
21	13073800	Base de apoio da mola reg.	01
22	19316200	Êmbolo de vedação do regulador	01
23	95040161	Porca da Garra 1" BSP (Arag 2002040)	01

BOMBA KO 3PH45 C.RUBIA CÓD: 17253600

BOMBA KO 3PH65 C.RUBIA CÓD: 17253700

BOMBA KO 3PH80 C.RUBIA CÓD: 17253800

53 VENDIDA SEPARADA



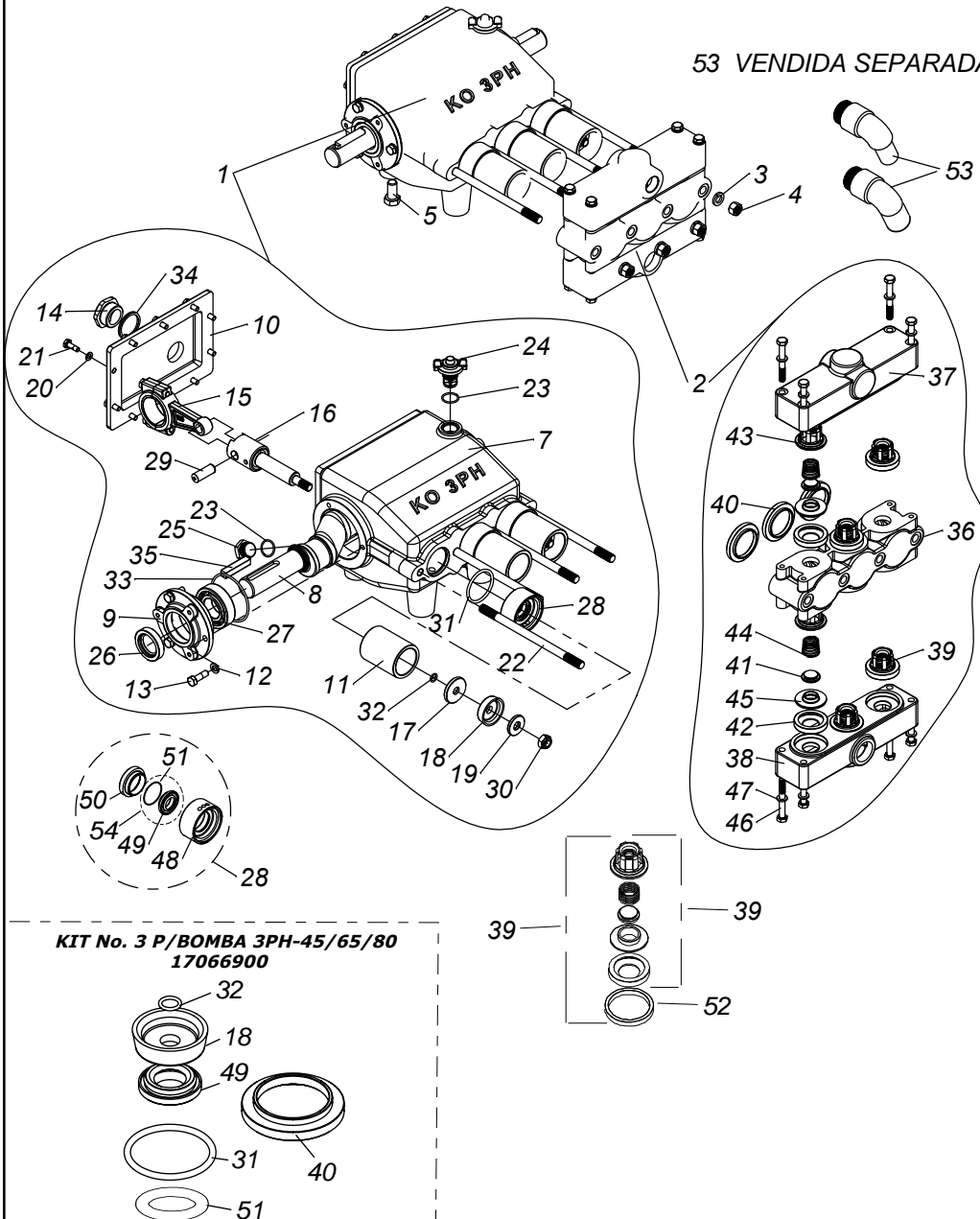
ITEM	CÓDIGO	DISCRIMINAÇÃO	QTD
1	17127400	CORPO DA BOMBA 3PH-45	1
	17130800	CORPO DA BOMBA 3PH-65	1
	17130700	CORPO DA BOMBA 3PH-80	1
2	17189400	CABECOTE 3P PARA BOMBA 3PH-45/65/80(RUBIA)	1
3	20150112	ARRUELA DE PRESSÃO 7/16"	4
4	20090007	PORCA SEXTAVADA 7/16" NC	4
5	20020404	PARAFUSO SEXT. 1/2 X 1" R. I. NC	1
6	11019100	CURVA 90 GRAUS DE 1"x1"	1
7	10050900	CAIXA DA BOMBA 3PH30/45/65/80	1
8	10036400	GIRABREQUIM 3PH45	1
	10031700	GIRABREQUIM 3PH65/100	1
	10035400	GIRABREQUIM 3PH80	1
9	10031800	TAMPA LATERAL 45/65/80	2
10	10050200	TAMPA DO CARTER 3PH-FERRO	1
11	21130201	CAMISA DE CERAMICA CC-13	3
12	20150110	ARRUELA DE PRESSÃO 5/16"	6
13	20020105	PARAFUSO SEXT. 5/16"x1" RI-NC	6
14	23020104	VISOR DO OLEO 1" ALUMINIO	1
15	17106200	BIELA PH FORJADA	3
16	17106100	PISTÃO DA BOMBA 3PH45/65/80-FERRO	3
17	13024700	BASE DO REPARO 45/65/80	3
18	21090104	REPARO GRAFITADO 3PH-30/45/65/80	3
19	13024000	LUVA DE ENCOSTO	3
20	20150109	ARRUELA DE PRESSÃO DE 1/4"	10
21	20020003	PARAFUSO SEXT. 1/4" x 3/4" R.I.-NC	10
22	19189000	PRISIONEIRO 7/16"x195(3PH45/65/3PV100C.RUBIA)	4
23	21030809	ANEL O'RING NR-51 (2-019 VITON)	2
24	19195200	RESPIRO DA BOMBA 3PH 80	1
25	13040200	BUJÃO DE 1/2"	1
26	21020212	RETENTOR NR-00131BR	2
27	21010107	ROLAMENTO 6206-Z	2
28	19161500	ALOJAMENTO COMPLETO DA CAMISA CC13	3
29	20170101	PINO DA BIELA 1/2" x 35mm	3
30	20100306	PORCA SEXT.PARLOCK 7/16" NC INOX	3
31	21030224	ANEL O'RING NR-12 (2224)	3
32	21030012	ANEL ORING Nr.04	3
33	21030146	ANEL O'RING NR-29	2
34	19107000	JUNTA DO VISOR	1
35	18000300	CHAVETA 3/8" x 55 mm	2
36	10045300	CORPO CABEC. 3PH45/65/80 (RUBIA)	1
37	10043400	CAMARA DE SAIDA CAB.3P 45/65/80 RUBIA	1
38	10043500	CAMARA DE SUCCAO CAB 3P 45/65/80 RUBIA	1
39	17327800	VALVULA COMPLETA 3PH 45/65/80 RUBIA NOVO	6
	17175700	VALVULA COMPLETA 3PH 45/65/80 RUBIA - COM ALOJAMENTO	6
40	11029500	ALOJAMENTO DA CAMISA 3P 30/45-2PV 20 RUBIA	3
41	15000500	VALVULA 45/65/80/140	2
42	11030500	GUARNICAO VALV. 3PV30/45/65/90 -2PV20 RUBIA	2
43	11030600	CAMARA DA VALVULA 3PV30/45/65/80-RUBIA	2
44	29010230	MOLA NR. 30 CONICA	2
45	19184300	BASE DA VALVULA 3P45/65/80-RUBIA	2
46	20010111	PARAFUSO SEXT. 5/16"x2 1/2" MR-NC	8
47	20150110	ARRUELA DE PRESSÃO 5/16"	8
48	11047600	CORPO DO ALOJAMENTO DA CAMISA CC13-3PH	1
49	21020501	RETENTOR NR-01919BRGO-NBR	1
50	11047500	GUIA DO ALOJAMENTO 3PH	1
51	21030026	ANEL O'RING NR-21 (2026)	1
52	11030200	ALOJAMENTO CAMARA DA VALVULA 3P30/45/65	6
53	11019000	CURVA 90G DE 1"x1.1/2"	1
	11019100	CURVA 90G DE 1"x1"	1
54	19526100	RETENTOR NR-01919 - COM ANEL	1

Catálogo de Peças

KO A 400/600 SPEED - 21

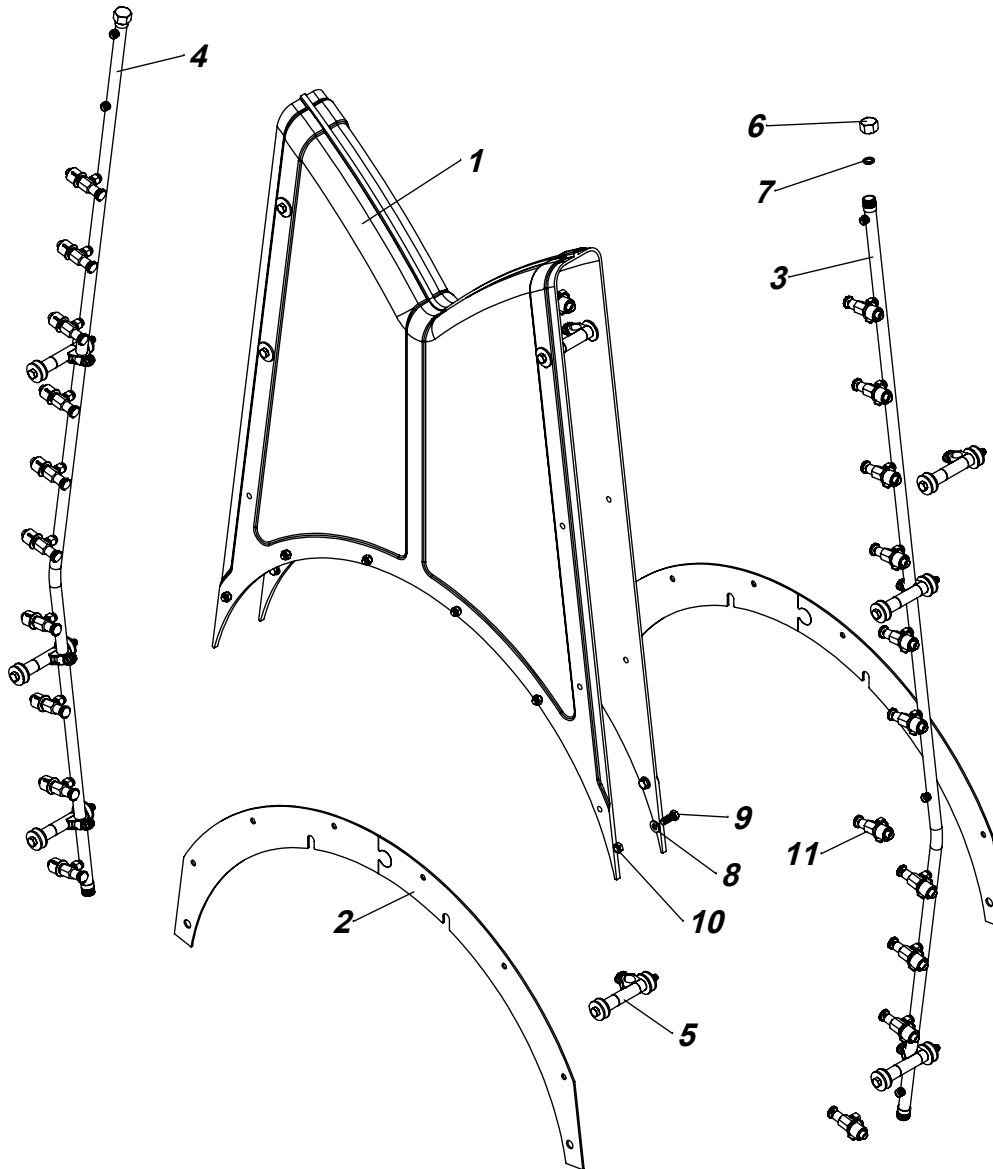
BOMBA KO 3PH65 C.RUBIA EIXO CURTO CÓD: 17596200
 BOMBA KO 3PH80 C.RUBIA EIXO CURTO CÓD: 17472500

53 VENDIDA SEPARADA



ITEM	CÓDIGO	DISCRIMINAÇÃO	QTD
1	17596300	CORPO DA BOMBA 3PH-65-EIXO CURTO	1
	17472600	CORPO DA BOMBA 3PH-80-EIXO CURTO	1
2	17189400	CABECOTE 3P PARA BOMBA 3PH-45/65/80(RUBIA)	1
3	20150112	ARRUELA DE PRESSÃO 7/16"	4
4	20090007	PORCA SEXTAVADA 7/16" NC	4
5	20020404	PARAFUSO SEXT. 1/2 X 1" R. I. NC	1
6	11019100	CURVA 90 GRAUS DE 1"x1"	1
7	10050900	CAIXA DA BOMBA 3PH30/45/65/80	1
8	10067400	GIRABREQUIM 3PH65/100 - EIXO CURTO	1
	10070900	GIRABREQUIM 3PH80 - EIXO CURTO	1
9	10031800	TAMPA LATERAL 45/65/80	2
10	10050200	TAMPA DO CARTER 3PH-FERRO	1
11	21130201	CAMISA DE CERAMICA CC-13	3
12	20150110	ARRUELA DE PRESSÃO 5/16"	6
13	20020105	PARAFUSO SEXT. 5/16"x1" RI-NC	6
14	23020104	VISOR DO OLEO 1" ALUMINIO	1
15	17106200	BIELA PH FORJADA	3
16	17106100	PISTÃO DA BOMBA 3PH45/65/80-FERRO	3
17	13024700	BASE DO REPARO 45/65/80	3
18	21090104	REPARO GRAFITADO 3PH-30/45/65/80	3
19	13024000	LUVIA DE ENCOSTO	3
20	20150109	ARRUELA DE PRESSÃO DE 1/4"	10
21	20020003	PARAFUSO SEXT. 1/4" x 3/4" R.I.-NC	10
22	19189000	PRISIONEIRO 7/16"x195(3PH45/65/3PV100C.RUBIA)	4
23	21030809	ANEL O'RING NR-51 (2-019 VITON)	2
24	19195200	RESPIRO DA BOMBA 3PH 80	1
25	13040200	BUJAO DE 1/2"	1
26	21020212	RETENTOR NR-00131BR	2
27	21010107	ROLAMENTO 6206-Z	2
28	19161500	ALOJAMENTO COMPLETO DA CAMISA CC13	3
29	20170101	PIÑO DA BIELA 1/2" x 35mm	3
30	20100306	PORCA SEXT.PARLOCK 7/16" NC INOX	3
31	21030224	ANEL O'RING NR-12 (2224)	3
32	21030012	ANEL ORING Nr.04	3
33	21030146	ANEL O'RING NR-29	2
34	19107000	JUNTA DO VISOR	1
35	18000300	CHAVETA 3/8" x 55 mm	2
36	10045300	CORPO CABEC. 3PH45/65/80 (RUBIA)	1
37	10043400	CAMARA DE SAIDA CAB.3P 45/65/80 RUBIA	1
38	10043500	CAMARA DE SUCCAO CAB 3P 45/65/80 RUBIA	1
39	17327800	VALVULA COMPLETA 3PH 45/65/80 RUBIA NOVO	6
	17175700	VALVULA COMPLETA 3PH 45/65/80 RUBIA - COM ALOJAMENTO	6
40	11029500	ALOJAMENTO DA CAMISA 3P 30/45-2PV 20 RUBIA	3
41	15000500	VALVULA 45/65/80/140	2
42	11030500	GUARNICAO VALV. 3PV30/45/65/90 -2PV20 RUBIA	2
43	11030600	CAMARA DA VALVULA 3PV30/45/65/80-RUBIA	2
44	29010230	MOLA NR. 30 CONICA	2
45	19184300	BASE DA VALVULA 3P45/65/80-RUBIA	2
46	20010111	PARAFUSO SEXT. 5/16"x2.1/2" MR-NC	8
47	20150110	ARRUELA DE PRESSÃO 5/16"	8
48	11047600	CORPO DO ALOJAMENTO DA CAMISA CC13-3PH	1
49	21020501	RETENTOR NR-01919BRGO-NBR	1
50	11047500	GUIA DO ALOJAMENTO 3PH	1
51	21030026	ANEL O'RING NR-21 (2026)	1
52	11030200	ALOJAMENTO CAMARA DA VALVULA 3P30/45/65	6
53	11019000	CURVA 90G DE 1"x1.1/2"	1
	11019100	CURVA 90G DE 1"x1"	1
54	19127300	JUNTA DA CAMISA 45/65/80	1

VOLUTE DO TURBO SPEED JET 730 -TOMATE CÓDIGO: 17376400

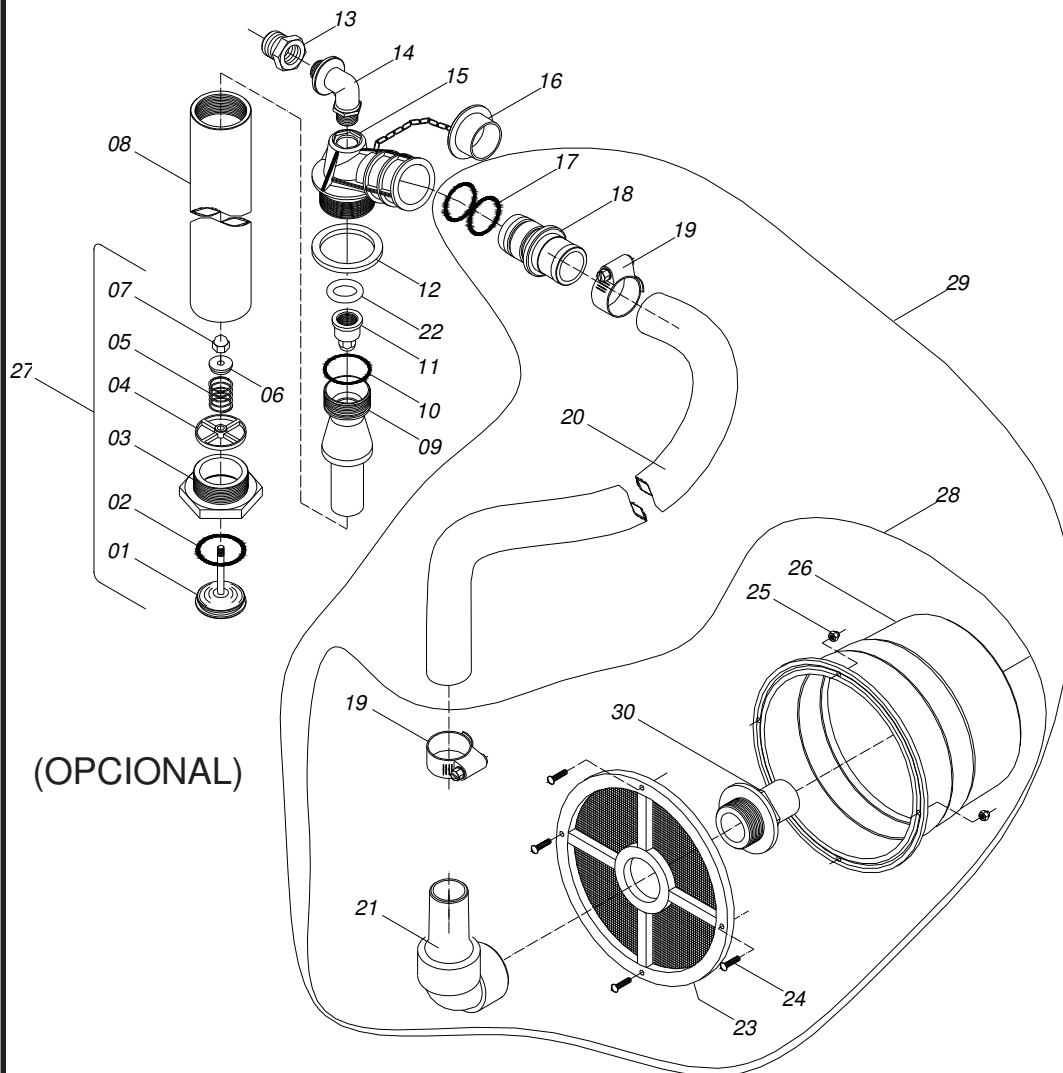


ITENS	CÓDIGO	DISCRIMINAÇÃO	TODAS
1	11071300	CASCA DO VOLUTE SPEED JET730 - TOMATE	1
2	19408900	GUIA DO VOLUTE SPEED JET 730	2
3	17376600	SERPENTINA L.DIREITO DO SPEED JET 730 -TOMATE	1
4	17376500	SERPENTINA L.ESQUERDO DO SPEED JET 730 -TOMATE	1
5	19407900	ESPAÇADOR DA TA800CA-MTG	10
6	13011400	TAMPÃO DE 1/2" BSP	2
7	19008800	JUNTA PLASTICA 1/2"	2
8	20140212	ARRUELA LISA M10-DIN 125A	12
9	20020204	PARAFUSO SEXTAVADO 3/8"x1"RI NC	12
10	20100205	PORCA SEXT.PARLOCK DE 3/8" NC	12
11	17198400	BICO DIRIGIVEL NR-1 (COMPLETO)	24

Catálogo de Peças

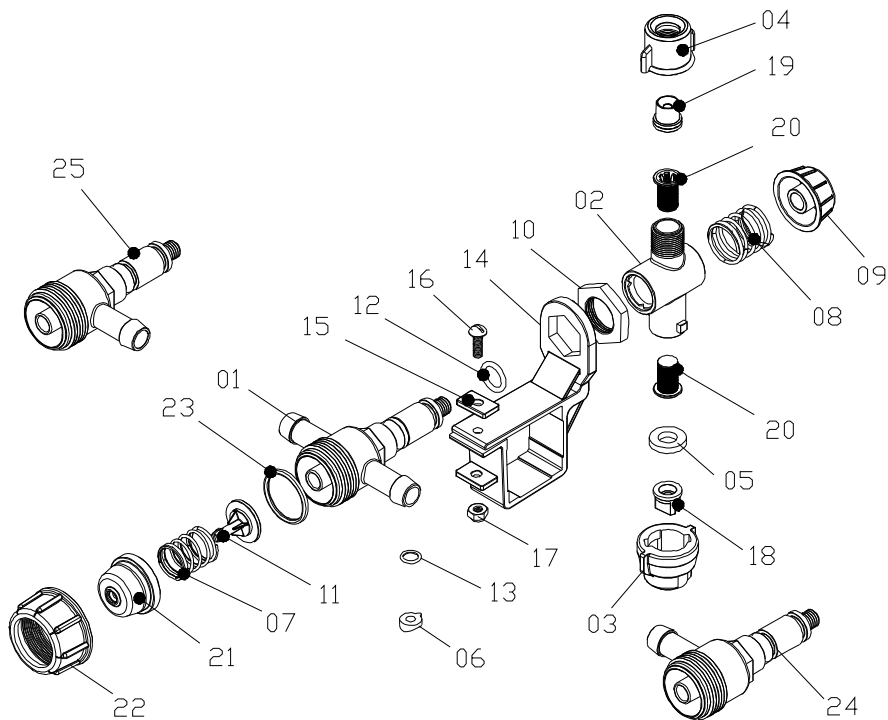
KO A 400/600 SPEED-23

REABASTECEDOR KO BOMBA 3PH 45 (17154000)
 REABASTECEDOR KO BOMBA 3PH 65/80 (17129700)



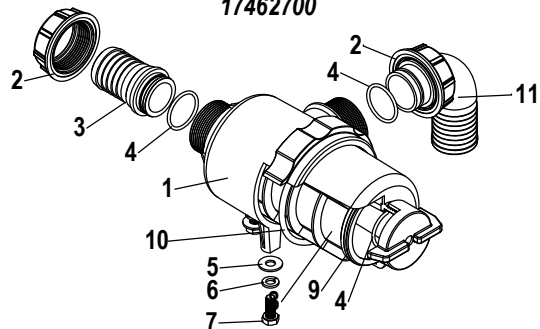
ITEM	CÓDIGO	DISCRIMINAÇÃO	TODAS	3PH45	3PH80
01	11026700	Válvula do reabastecedor	01		
02	21030804	Anél o'ring nº 30	01		
03	11024600	Corpo da válvula do reabastecedor	01		
04	11026500	Guia da válvula do reabastecedor	01		
05	29010230	Mola nº 30	01		
06	11008600	Tampa da mola	01		
07	20100503	Porca calota 1/4" NC (latão)	01		
08	11025800	Tube do reabastecedor	01		
09	11024700	Venture do reabastecedor 3PH 80			01
10	21030813	Anél o'ring nº 55	01		
11	11027200	Bico injetor 3PH	01		
11	11027100	Bico injetor 3PH 45		01	
12	19163100	Junta do reabastecedor	01		
13	13058400	Bucha de redução 3/4" x 1/2" BSP	01		
14	11039200	Curva do reabastecedor de 1/2" x 1/2" BSP	01		
15	11023800	Corpo do reabastecedor	01		
16	11024900	Tampa do reabastecedor	01		
17	21030676	Anél o'ring nº 57	02		
18	11024500	Conector do reabastecedor	01		
19	29040114	Abraçadeira de 1/4" x 2" (B51)	02		
20	25010404	Mangueria kanaflex 1.1/2" KE - verde	01		
21	95040134	Conexão p/mangueria 90G de 1.1/2"	01		
22	21030116	Anel o'ring nº 25	01		
23	11006000	Peneira do reabastecedor	01		
24	20080409	Parafuso cab. redonda 3/16" x 3/4" - NC	04		
25	20100202	Porca parlock 3/16" - NC	04		
26	17068200	Boia do reabastecedor	01		
27	19168900	Válvula do reabastecedor cpl	01		
28	19165000	Boia do reabastecedor cpl	01		
29	19195800	Boia do reabastecedor com mangueria	01		
30	19122900	Flange de aperto de 1/2"	01		

BICO DUPLEX MANGUEIRA (17157100)



ITEM	CÓDIGO	DISCRIMINAÇÃO	TODAS
01	11022800	Corpo do bico duplex mangueira	01
02	11014000	Cruzeta do bico duplex	01
03	11014300	Capa do bico herbicida	01
04	11043500	Capa do bico R 11/16"	01
05	19163900	Junta da capa do bico - herbicida	01
06	19144400	Junta vedação bico duplex	01
07	29010225	Mola nº 25	01
08	29010280	Mola nº 80	01
09	11013900	Porca da cruzeta sup. - bico duplex	01
10	11023200	Porca de fixação do bico duplex	01
11	11013600	Válvula guia da mola - bico duplex	01
12	21030111	Anél o'ring nº 6	02
13	21030011	Anél o'ring nº 58	01
14	11023100	Abraçadeira do duplex mangueira	01
15	15079500	Arruela retangular	02
16	20080409	Parafuso de fenda	01
17	20100202	Porca parlock 3/16" - NC	01
18	26010403	Bico leque 11002	01
19	26040302	Bico kone nº 2 - preto	01
20	26020102	Peneira - ASTM 50	02
21	11034400	Alojamento da válvula do bico	01
22	11035000	Porca da válvula do bico	01
23	19206200	Diafragma 2 do bico duplex	01
24	11023300	Corpo do bico duplo mang. T esq.	01
25	11023400	Corpo do bico duplo mang. T direito	01

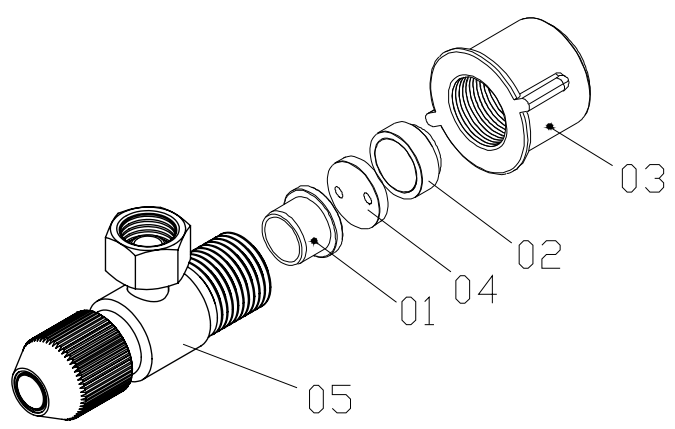
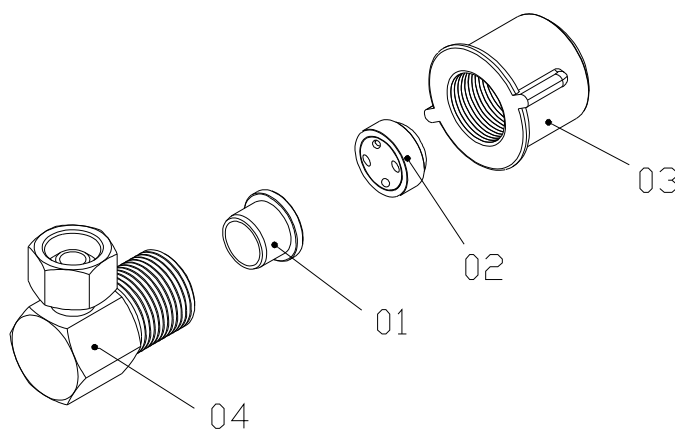
FILTRO DE SUÇÃO 150L C/CONEXÃO 17462700



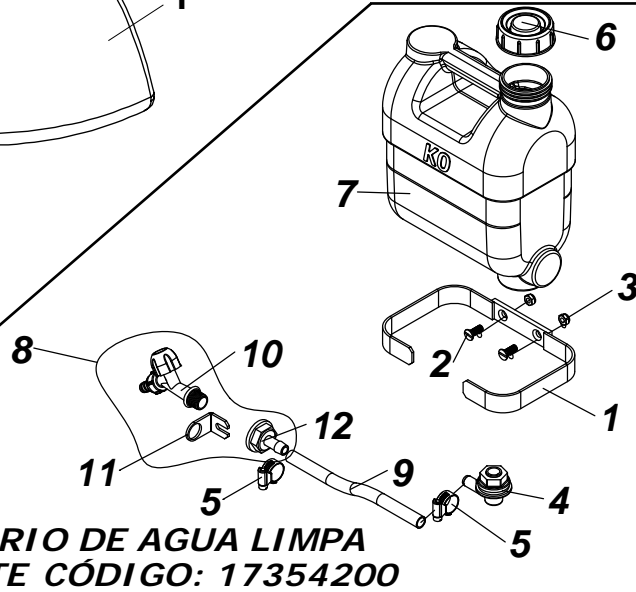
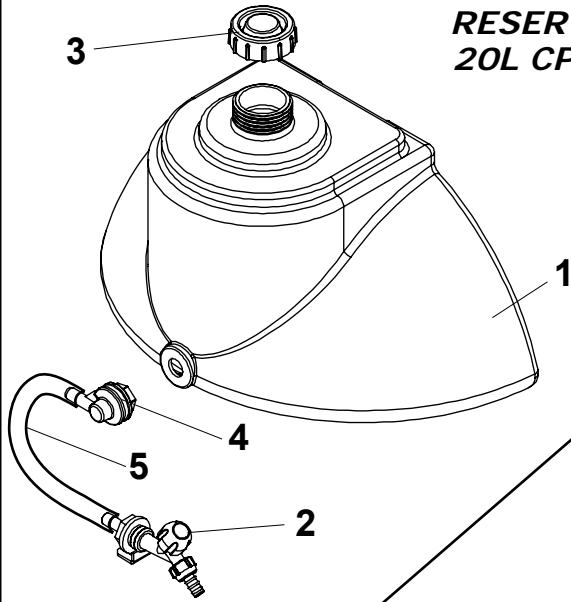
1	95410121	FILTRO DE SUÇÃO 150L/MIN-MALHA 50	1
2	95410127	PORCA Ø G1.1/2"BSP (ARAG 2002060.25)	2
3	95040190	GARRA Ø38 G1.1/2"BSP (ARAG 106638.25)	1
4	21030123	ANEL O'RING NR-32 (2124) VISOR DE OLEO	3
5	20140111	ARRUELA LISA 5/16"	3
6	20150110	ARRUELA DE PRESSÃO 5/16"	3
7	20330813	PARAFUSO SEXT. M 8 x 20 RI	3
8	95410122	PENEIRA MALHA 50 P/FILTRO DE SUÇÃO 150L/MIN	1
9	21030146	ANEL O'RING NR-29	2
10	21030335	ANEL O'RING NR-77 (2342-VITON)	1
11	95410129	CURVA 90° DE 40(ARAG 116640)	1

Catálogo de Peças

KO A 400/600 SPEED-25

BICO DIRIGÍVEL Nº 2 (17246700)		ITEM	CÓDIGO	DISCRIMINAÇÃO	TODAS
		01	11043600	Anél de apoio do bico	01
		02	26040104	Ponta do Bico K-3.....	01
		03	11043500	Capa do bico R 11/16"	01
		04	26030403	Difusor de Ceramica 2 furos Nr.25	01
		05	17366500	Bico dirigido nr 1-2 com agulha e anel	01
BICO SIMPLES (17246300)		ITEM	CÓDIGO	DISCRIMINAÇÃO	TODAS
		01	11043600	Anél de apoio do bico	01
		02	26040302	Bico DDC nº 4	01
		03	11043500	Capa do bico R 11/16"	01
		04	17246200	Corpo do bico simples KO	01

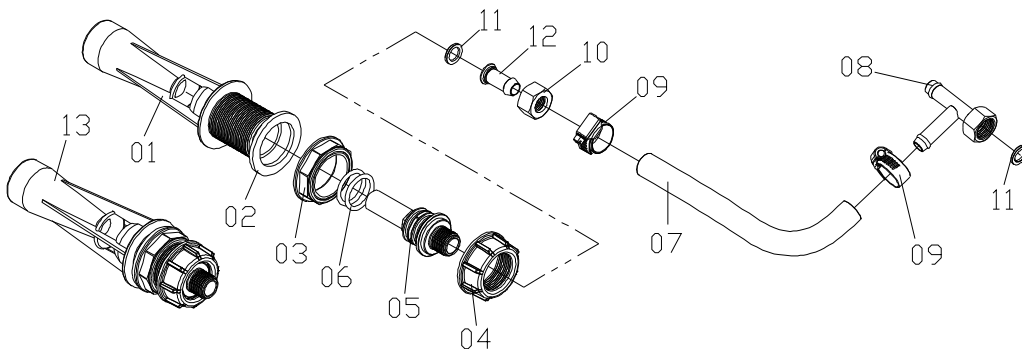
**RESERVATORIO DE AGUA LIMPA
20L CPL CÓDIGO: 17337300**



**RESERVATORIO DE AGUA LIMPA
6 L C/SUPORTE CÓDIGO: 17354200**

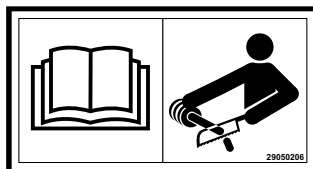
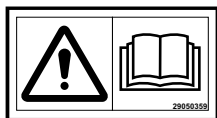
ITENS	CÓDIGO	DISCRIMINAÇÃO	TODAS
01	11065000	Reservatório de água limpa 20 L	01
02	19406400	Torneira P/jardim	01
03	29150401	Tampa P/galão 20L	01
04	19160100	Adaptador do visor	01
05	19515200	Mangueira P/ar-água de 1/2".....	01
1	17354300	SUPORTE DO RESERVATORIO DE AGUA LIMPA 5L	1
2	20280811	PARAFUSO FENDA CAB.CHATA 5/16"x7/8"NC	2
3	20100204	PORCA SEXT.PARLOCK DE 5/16" NC	2
4	19160100	ADAPTADOR DO VISOR 90° DE 1/2"(COMPLETO)	1
5	29040104	ABRACADEIRA DE 1/2"x3/4"(14-22) MICRO	2
6	29150401	TAMPA PARA GALÃO 20L (AGUA LIMPA)	1
7	11085600	RESERVATORIO DE AGUA 6 LITROS	1
8	19414300	TORNEIRA PARA JARDIM COM SUPORTE 90G SEM PARAFUSO	1
9	19285200	MANGUEIRA CRISTAL DE 1/2"x1,5 - (0,80m)	1
10	29150305	TORNEIRA P/ JARDIM 1/2 - 3/4	1
11	19205100	SUPORTE DA VÁLVULA ESFERICA DE 1/2"	1
12	11032000	GARRA DO LAVADOR DE EMBALAGEM	1

AGITADOR HIDRÁULICO Nº 01 (19213900)



ITEM	CÓDIGO	DISCRIMINAÇÃO	TODAS
01	95020203	Corpo do agitador hidráulico Nº 01	01
02	95020211	Junta chata de 1.1/4" BSP	01
03	95020209	Porca de fixação de 1.1/4" BSP	01
04	95020207	Porca de fixação do injetor	01
05	95020212	Injetor do agitador	01
06	21030215	Anél o'ring nº 10	02
07	25014404	Mangueira de 1/2" x 600	01
08	19163300	Distribuidor tipo T de 1/2"	01
09	29040104	Abraçadeira B19	02
10	13006700	Porca da garra de 1/2" BSP	01
11	19008800	Junta plástica de 1/2"	01
12	13006300	Garra de 1/2"	02
13	95020201	Agitador hidráulico	01

ADESIVOS KO 400/600



ITEM	CÓDIGO	DISCRIMINAÇÃO	TODAS
01	29050268	Decalque logotipo KO pequeno	02
02	29350238	Decalque KO A400 Speed	01
03	29350255	Decalque KO A600 Speed	01
04	29350287	Decalque Agua limpa	01
05	29050202	Decalque troque o óleo	01
06	29050220	Decalque de números para visor de nível	01
07	29050359	Decalque Filtro e reabastecedor	01
08	29050206	Decalque corte o cardan	01
09	29350279	Decalque Evite agua suja limpe o tanque	01

ADESIVOS DE SEGURANÇA



01



02



03



04



05

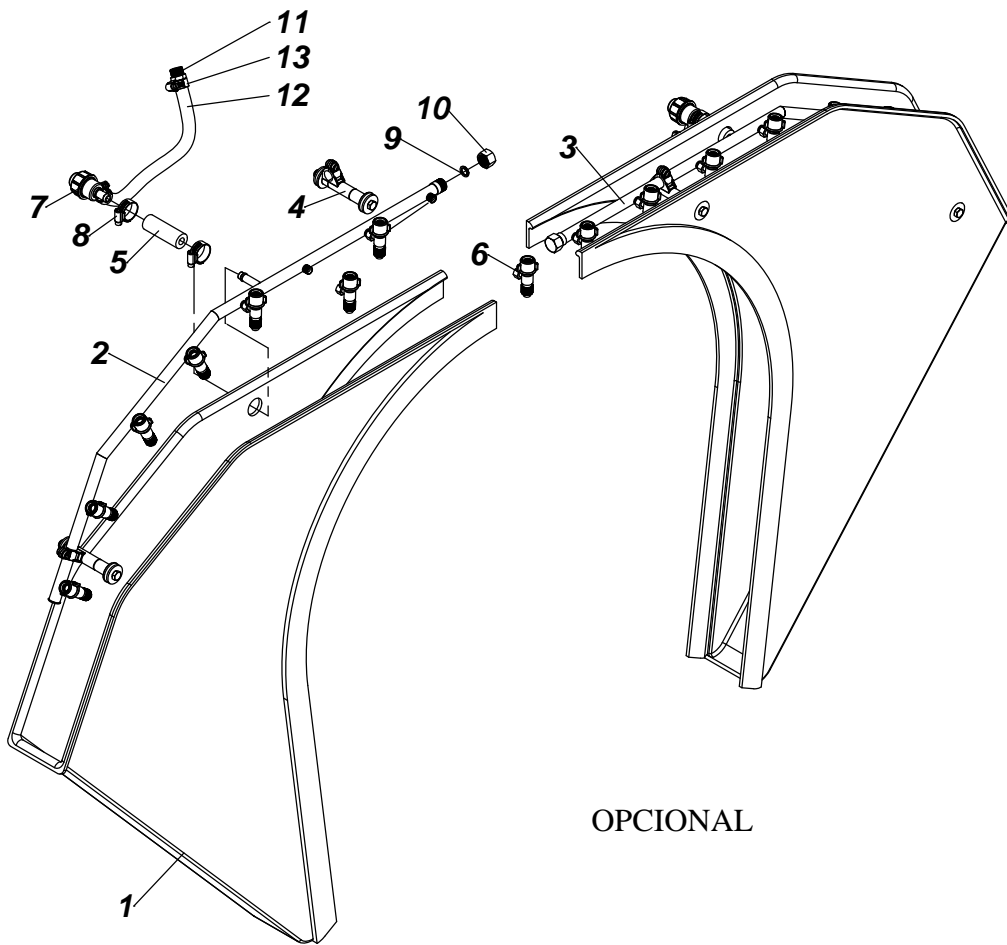


06

ITEM	CÓDIGO	DISCRIMINAÇÃO	12M
01	29050362	Decalque Alerta risco de ferimento.....	01
02	29050363	Decalque Alerta Transito	01
03	29050366	Decalque Alerta lavador de embalagem	01
04	29050365	Decalque Alertas abertura tampa do tanque	01
05	29050364	Decalque Alerta RF/Turbo.....	01
06	29050361	Decalque Alerta EPI	01

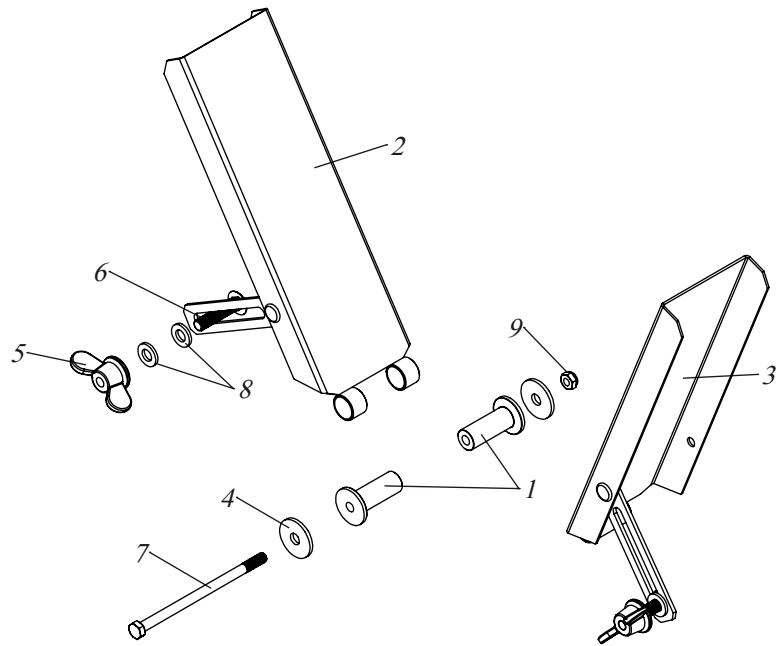
VOLUTE-V NR1-2M-16B-FA5M P/TA730UVA COMPLETA

17284700



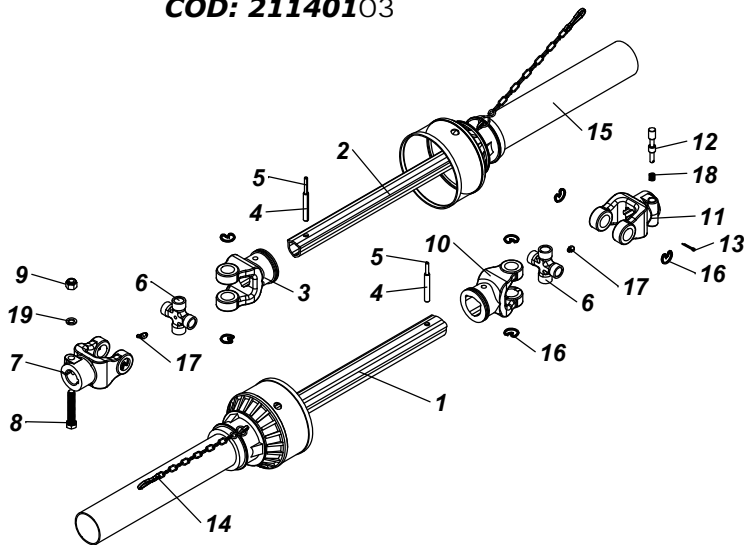
ITENS	CÓDIGO	DISCRIMINAÇÃO	TODAS
1	11032900	CASCA DO VOLUTE-V NR1-FA5M TA730	2
2	19295700	SERPENTINA 16 B.LE TA730 VV-FA5M-2.00M S/BICO	1
3	19295600	SERPENTINA 16 B.LD TA730 VV-FA5M-2.00M S/BICO	1
4	19295800	ESPAÇADOR DA TA800CA-MTG	4
5	19343500	MANGUEIRA DE 1/2" DUPLA TRAMA(600PSI)-(0,080m)	2
6	17303600	BICO DIRIGIVEL NR-1 SEM PONTA/PENEIRA	16
7	17290900	ANTIGOTEJO DE LINHA DE 1/2"	2
8	29040106	ABRACADEIRA B-27	4
9	19008800	JUNTA PLASTICA 1/2"	2
10	13011400	TAMPÃO DE 1/2" BSP	2
11	13014800	GARRA NIPLÉ DE 1/2" BSP	2
12	19286900	MANGUEIRA DE 1/2"-UMA TRAMA(400PSI) - (0,75m)	2
13	29040104	ABRACADEIRA DE 1/2"x3/4"(B19) 1422 MICRO	4

ABA REGULAVEL TA730-100
17261100



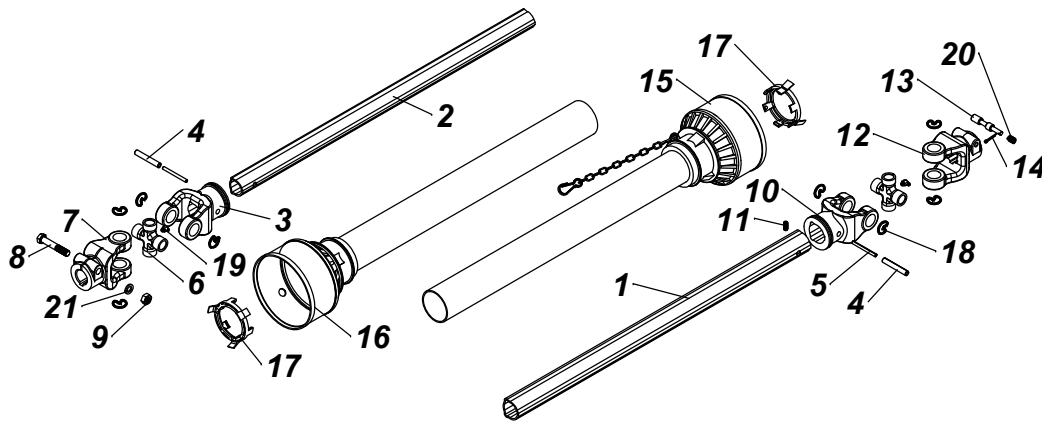
ITENS	CÓDIGO	DISCRIMINAÇÃO	TODAS
			QTD
1	11043000	CARRETEL ESPAÇADOR-50 (TA730-MOD2005)	2
2	17152500	GUIA DE VENT. LADO ESQUERDO (TA730)	1
3	17152400	GUIA DE VENT. LADO DIREITO (TA730)	1
4	19007200	ARRUELA ESPECIAL 3/8"	2
5	20260103	BORBOLETA DE LATÃO-3/8"NC	2
6	20040206	PARAFUSO FRANCES 3/8" x 1.3/4" RI-NC	2
7	20010123	PARAFUSO SEXT. 5/16"x5.1/2" MR-NC	1
8	20140212	ARRUELA LISA M10-DIN 125A	4
9	20100204	PORCA SEXT.PARLOCK DE 5/16" NC	1

CARDAN KO 32 SERIE 004
CÓD: 21140103



ITENS	CÓDIGO	DISCRIMINAÇÃO	TODAS
1	21160226	TUBO TRIANGULAR FEMEA (KO32 SERIE 004)	1
2	21160227	TUBO TRIANGULAR MACHO (KO32 SERIE 004)	1
3	21160106	TERMINAL FURO TRIANG. FEMEA (SERIE 004)	1
4	20220819	PINO ELASTICO Ø10x65	2
5	20220619	PINO ELASTICO Ø6x65	2
6	21110001	CRUZETA AGRICOLA SERIE 004	2
7	21160302	TERMINAL FURO 30 CH.3/8" AP. LAT. C/ INTER. (SERIE 004)	1
8	20020412	PARAFUSO SEXT. 1/2" x 3" RI-NC	1
9	20100207	PORCA SEXT. PARLOCK 1/2" NC	1
10	21160105	TERMINAL FURO TRIANG. MACHO (SERIE 004)	1
11	21160403	TERMINAL ENG. RAPIDO Z6 1.3/8" SERIE 004	1
12	21160208	PINO CARDAN SERIE 2000/5000	1
13	20160305	CONTRA PINO 1/8"x1"	1
14	29300136	PROTETOR MACHO CARDAN KO 32 COM CORRENTE	1
15	29300135	PROTETOR FEMEA CARDAN KO 32 COM CORRENTE	1
16	21110021	ANEL DE TRAVA DA CRUZETA SERIE 004	8
17	23010201	ALIMITE CURVO 45° 1/4" NF	2
18	21160211	MOLA DO PINO DO CARDAN	1
19	20371010	ARRUELA DE PRESSÃO DE 1/2"	1

CARDAN KO-59 SÉRIE 004-AEMCO 04001231-1180PTT
21140149



1	21160224	TUBO FEMEA TRIANGULAR CARDAN KO-28 SERIE 004	1
2	21160259	TUBO MACHO TRIANGULAR CARDAN KO-59-(TRATADO)	1
3	21160106	TERMINAL FURO TRIANG. FEMEA (SERIE 004)	1
4	20220819	PINO ELASTICO Ø10x65	2
5	20220619	PINO ELASTICO Ø6x65	2
6	21110001	CRUZETA AGRICOLA SERIE 004	2
7	21160302	TERMINAL FURO 30 CH.3/8" AP. LAT. C/ INTER. (SERIE 004)	1
8	20361010	PARAFUSO SEXT. M12 x 70-M.R. (8.8)	1
9	20381010	PORCA SEXT. M12	1
10	21160105	TERMINAL FURO TRIANG. MACHO (SERIE 004)	1
11	20070209	PARAFUSO ALLEN S/C. 5/16" x 3/4" NC	1
12	21160403	TERMINAL ENG. RAPIDO Z6 1.3/8" SERIE 004	1
13	21160208	PINO CARDAN SERIE 2000/5000	1
14	20160305	CONTRA PINO 1/8"x1"	1
15	29300134	PROTETOR MACHO CARDAN KO 32 COM CORRENTE	1
16	29300133	PROTETOR FEMEA CARDAN KO 28 COM CORRENTE	1
17	29300122	ANEL DE TRAVA DO PROTETOR SERIE 2000	2
18	21110021	ANEL DE TRAVA DA CRUZETA SERIE 004	8
19	23010201	ALIMITE CURVO 45° 1/4" NF	2
20	21160211	MOLA DO PINO DO CARDAN	1
21	20371010	ARRUELA DE PRESSÃO DE 1/2"	1