

# PULVERIZADOR KO A 400/600 CA-MU

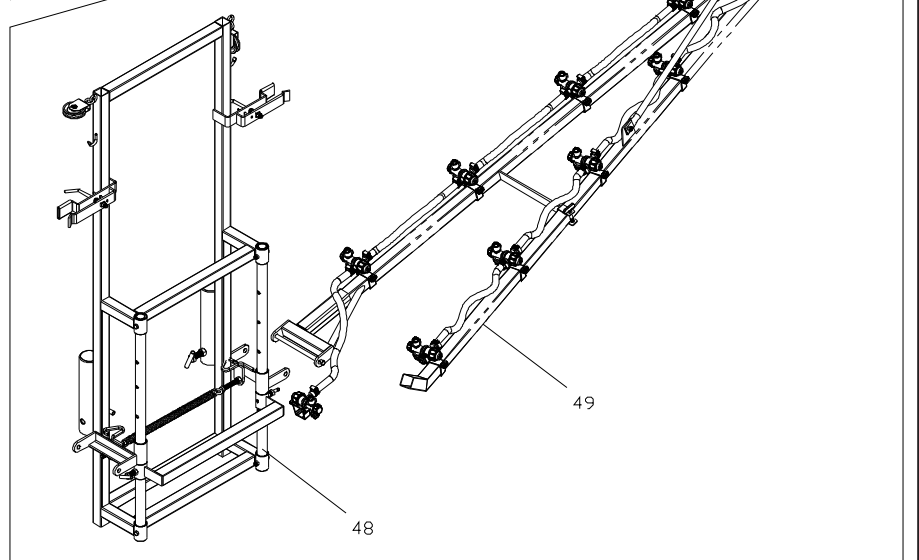
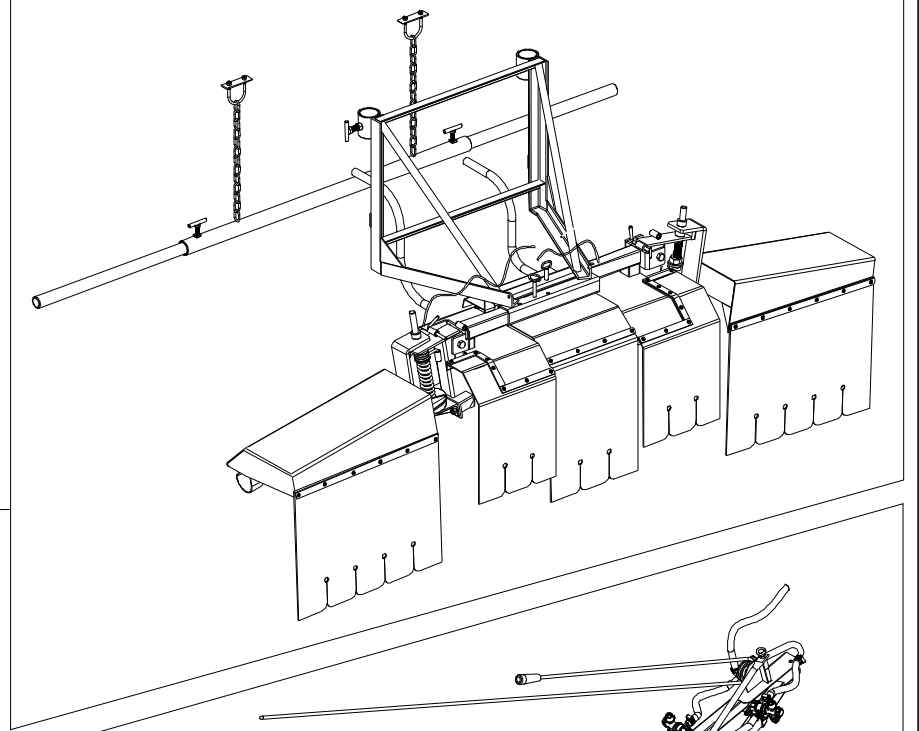
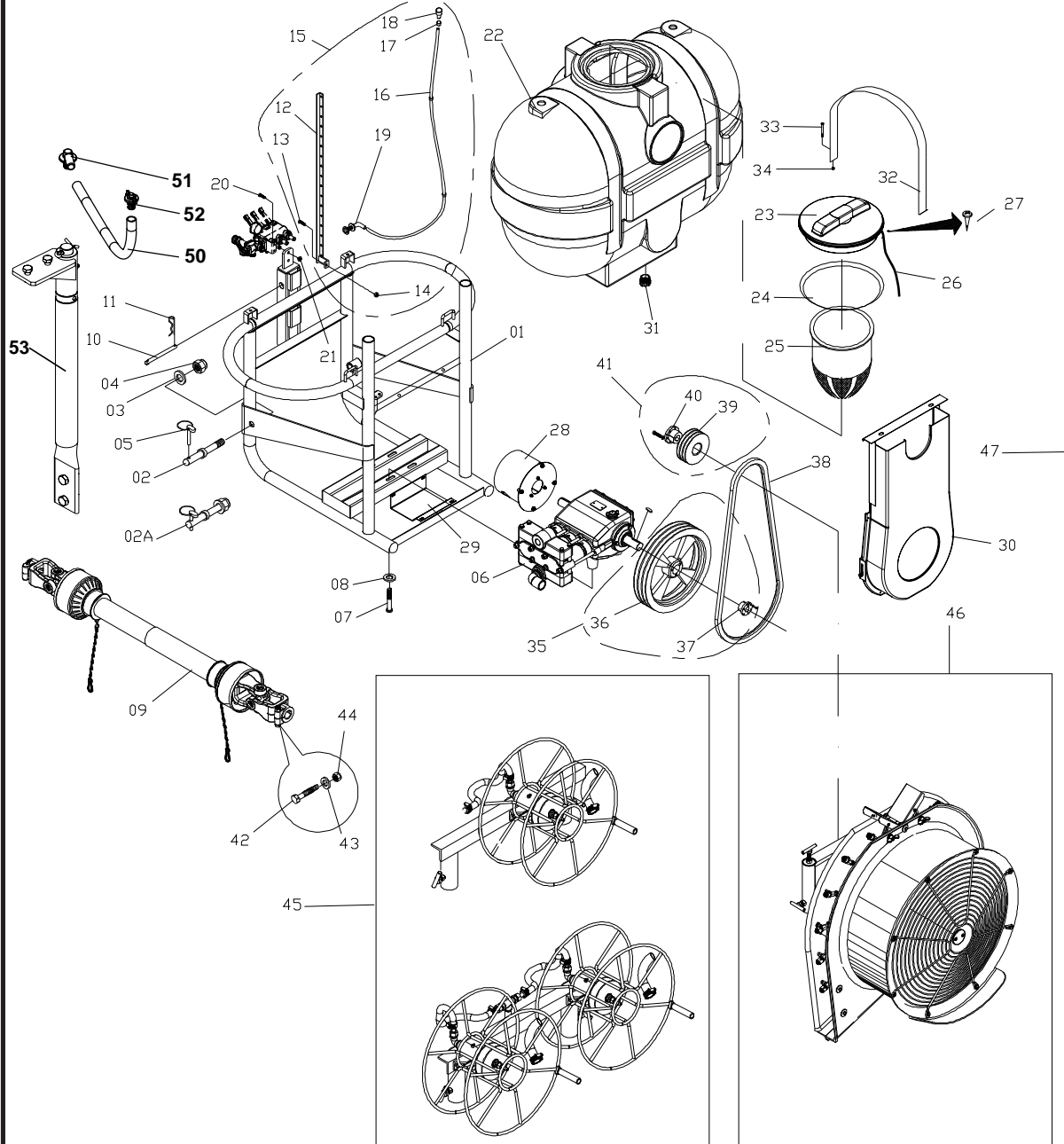
## ÍNDICE

| DISCRIMINAÇÃO DO PRODUTO                           | PÁGINA | DISCRIMINAÇÃO DO PRODUTO                    | PÁGINA |
|--|--------|---|--------|
| Adesivos .....                                     | 27/28  | Reabastecedor bomba KO 3PH 45-65 .....      | 23     |
| Lista de peças .....                               | 27/28  | Lista de peças .....                        | 23     |
| Agitador hidraulico nº 1 .....                     | 26     | Reservatorio de agua limpa .....            | 26     |
| Lista de peças .....                               | 26     | Lista de peças .....                        | 26     |
| Barra de pulverização IH 8 e IH 10 mangueira ..... | 20     | Sistemas hidro pulverizador 400 CA .....    | 08     |
| Lista de peças .....                               | 20     | Lista de peças .....                        | 09     |
| Barra HCA 40 - 1,80x2,10 - 2,55x3,20 .....         | 10     | Sistemas hidro pulverizador 600 CA/MU ..... | 06     |
| Lista de peças .....                               | 11     | Lista de peças .....                        | 07     |
| Bico duplex mangueira .....                        | 25     | Turbo TA-730 CA .....                       | 12     |
| Lista de peças .....                               | 25     | Lista de peças .....                        | 13     |
| Bico dirigível nº 1 .....                          | 25     |   |        |
| Lista de peças .....                               | 25     |   |        |
| Bomba KO 3PH 45/65 (Cab. Rubia) .....              | 18     |   |        |
| Lista de peças .....                               | 18     |   |        |
| Comando simples de 2 e 3 vias .....                | 14     |   |        |
| Lista de peças .....                               | 15     |   |        |
| Comando master de 2 e 4 vias .....                 | 16     |   |        |
| Lista de peças .....                               | 17     |   |        |
| Enrolador de mangueira C-2 .....                   | 21     |   |        |
| Lista de peças .....                               | 21     |   |        |
| Enrolador de mangueira C-1 .....                   | 22     |   |        |
| Lista de peças .....                               | 22     |   |        |
| Filtro de sucção .....                             | 24     |   |        |
| Lista de peças .....                               | 24     |   |        |
| Pulverizador 400 CA .....                          | 02     |   |        |
| Lista de peças .....                               | 03     |   |        |
| Pulverizador 600 CA/MU .....                       | 04     |   |        |
| Lista de peças .....                               | 05     |   |        |
| Quadra da barra IH 8 e IH 10 .....                 | 19     |   |        |
| Lista de peças .....                               | 19     |   |        |

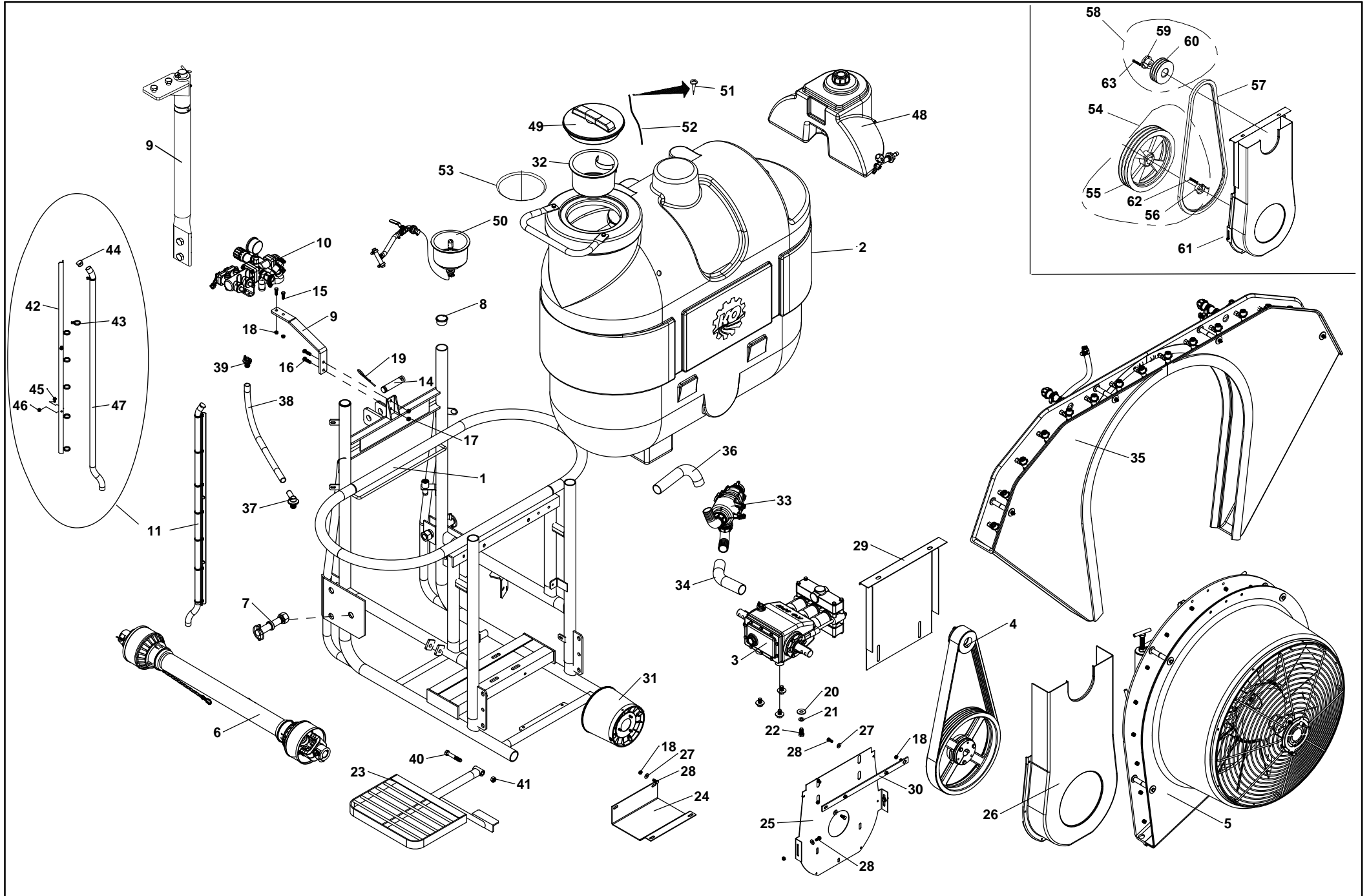
NÚMERO - 01  
 REVISÃO - 03  
 EDIÇÃO - Out/2021  
 Código - 19378800

A KO se reserva o direito de introduzir modificações em seus equipamentos e acessórios sem prévio aviso.

## PULVERIZADOR 400 CA-MU



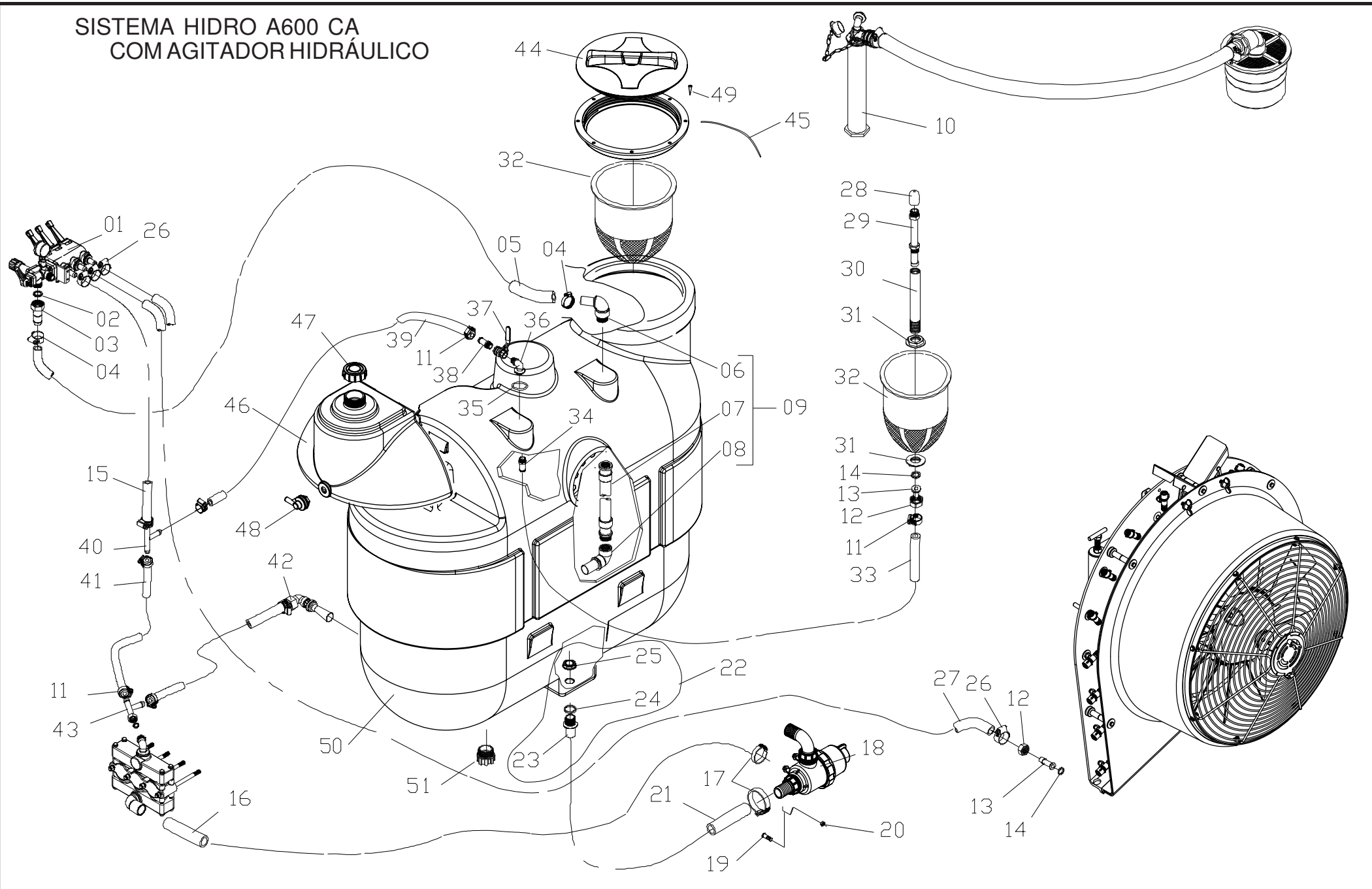
| ITEM | CÓDIGO   | DISCRIMINAÇÃO                                     | TODAS | IH8/10 | HCA | Enrol. | CA730 | ITEM | CÓDIGO   | DISCRIMINAÇÃO                                       | TODAS | IH8/10 | HCA | Enrol. | CA730 |
|------|----------|---|-------|--------|-----|--------|-------|------|----------|---|-------|--------|-----|--------|-------|
| 01   | 17558900 | Chassi KO 400 IH-CI-CA MOD.2021.....              |       | 01     | 01  | 01     |       | 39   | 10052000 | Polia 100 x 5 3V (bucha cônica) .....               |       |        |     |        | 01    |
| 01   | 17178100 | Chassi KO A400 CA.....                            |       |        |     |        | 01    | 40   | 10038600 | Bucha cônica F38 (P3-T2) p/polia 110x5B .....       |       |        |     |        | 01    |
| 01   | 17263600 | Chassi KO 400 IH-Enrolador .....                  |       | 01     |     |        |       | 41   | 17278000 | Polia 100 x 5 3V - completa c/bucha cônica F38..... |       |        |     |        | 01    |
| 02   | 16014800 | Pino de engate inf. Cat II R. longa .....         | 02    |        |     |        |       | 42   | 20361010 | Parafuso sextavado M12 x 70 M.R. (8.8) .....        | 01    |        |     |        |       |
| 02A  | 19195600 | Pino de engate inf. Cat II R. longa (cpl) .....   | 02    |        |     |        |       | 43   | 20371010 | Arruela de pressão M12 DIN 127-B .....              | 01    |        |     |        |       |
| 03   | 20150120 | Arruela de pressão de 1" (média) .....            | 02    |        |     |        |       | 44   | 20381010 | Porca sextavada M12 .....                           | 01    |        |     |        |       |
| 04   | 20120214 | Porca sextavada de 1" NF 12 fios .....            | 02    |        |     |        |       | 45   | 17230800 | Enrolador de mangueira KO 400 C1 .....              |       |        |     | 01     |       |
| 05   | 20180003 | Pino de pressão 3/8" x 2.1/2" .....               | 02    |        |     |        |       | 45   | 17013800 | Enrolador de mangueira KO 400 C2 .....              |       |        |     | 01     |       |
| 06   | 17253600 | Bomba KO 3PH 45 C. Rubia .....                    |       |        |     |        | 01    | 46   | 17336400 | Turbo atomizador TA730CA .....                      |       |        |     |        | 01    |
| 06   | 17253700 | Bomba KO 3PH 65 C. Rubia .....                    |       |        |     |        | 01    | 47   | 17224700 | Barra HCA40 1,80 .....                              |       |        | 01  |        |       |
| 07   | 20020404 | Parafuso sext. 1/2" x 1" RI - NC .....            | 04    |        |     |        |       | 47   | 17222700 | Barra HCA40 2,55 .....                              |       |        | 01  |        |       |
| 08   | 20140114 | Arruela lisa de 1/2" .....                        | 04    |        |     |        |       | 48   | 17149500 | Quadra da barra IH8 .....                           |       | 01     |     |        |       |
| 09   | 21140102 | Cardan KO -31 serie 1000 (CC1066/1P) .....        |       | 01     | 01  | 01     |       | 48   | 17149400 | Quadra da barra IH10 .....                          |       | 01     |     |        |       |
| 09   | 21140103 | Cardan KO -32 serie 2000 (CC2043/1P) .....        |       |        |     |        | 01    | 49   | 17197200 | Barra de pulverização IH8 (mangueira) .....         |       | 01     |     |        |       |
| 10   | 16002600 | Pino de engate do 3º ponto de 1" .....            | 01    |        |     |        |       | 49   | 17148800 | Barra de pulverização IH10 (mangueira) .....        |       | 01     |     |        |       |
| 11   | 19135000 | Contra pino de trava 3/4" .....                   | 03    |        |     |        |       | 50   | 19413600 | Mangueira cristal de 3/4"X2,0 - 1,00m .....         | 01    |        |     |        |       |
| 12   | 19197400 | Escala do visor KO 400 L .....                    | 01    |        |     |        |       | 51   | 11054300 | Adaptador do visor de 1/2"x3/4" .....               | 01    |        |     |        |       |
| 13   | 20020003 | Parafuso sextavado de 1/4" x 3/4" RI - NC .....   | 02    |        |     |        |       | 52   | 19195200 | Respiro de bomba 3ph80.....                         | 01    |        |     |        |       |
| 14   | 20100203 | Porca parlock de 1/4" NC .....                    | 06    |        |     |        |       | 53   | 17588900 | Suporte do comando a cabo A400 completo.....        | 01    |        |     |        |       |
| 15   | 19197500 | Visor de nível KO 400 L .....                     | 01    |        |     |        |       |      |          |   |       |        |     |        |       |
| 16   | 19153500 | Mangueira cristal de 3/4" .....                   | 01    |        |     |        |       |      |          |   |       |        |     |        |       |
| 17   | 11051400 | Abraçadeira do visor de nível de 3/4" .....       | 06    |        |     |        |       |      |          |   |       |        |     |        |       |
| 18   | 11054400 | Tampa do visor de nível de 3/4" .....             | 01    |        |     |        |       |      |          |   |       |        |     |        |       |
| 19   | 19160100 | Adaptador do visor 1/2" compl. ....               | 01    |        |     |        |       |      |          |   |       |        |     |        |       |
| 20   | 20020105 | Parafuso sextavado de 5/16" x 1" RI - NC .....    | 02    |        |     |        |       |      |          |   |       |        |     |        |       |
| 21   | 20100204 | Porca parlock de 5/16" NC .....                   | 05    |        |     |        |       |      |          |   |       |        |     |        |       |
| 22   | 17462000 | Tanque KO 400 L C/tampa coador e dreno .....      | 01    |        |     |        |       |      |          |   |       |        |     |        |       |
| 23   | 95040183 | Tampa do tanque dn 250 .....                      | 01    |        |     |        |       |      |          |   |       |        |     |        |       |
| 24   | 95040182 | Aro da tampa do tanque dn 250 .....               | 01    |        |     |        |       |      |          |   |       |        |     |        |       |
| 25   | 17004300 | Coador .....                                      | 01    |        |     |        |       |      |          |   |       |        |     |        |       |
| 26   | 29090302 | Cordão de nylon 0,5m .....                        | 01    |        |     |        |       |      |          |   |       |        |     |        |       |
| 27   | 20082052 | Parafuso p/plastico 5.0x20 .....                  | 06    |        |     |        |       |      |          |   |       |        |     |        |       |
| 28   | 17396300 | Protetor do Cardan .....                          |       |        |     |        | 01    |      |          |   |       |        |     |        |       |
| 29   | 17400900 | Protetor da polia 372-3V-750 KO A400 .....        |       |        |     |        | 01    |      |          |   |       |        |     |        |       |
| 30   | 15370100 | Chapa de proteção da polia KO A400 .....          |       |        |     |        | 01    |      |          |   |       |        |     |        |       |
| 31   | 19154700 | Dreno de 2" cpl. ....                             | 01    |        |     |        |       |      |          |   |       |        |     |        |       |
| 32   | 15083800 | Cinta do tanque .....                             | 02    |        |     |        |       |      |          |   |       |        |     |        |       |
| 33   | 20010210 | Parafuso sextavado de 3/8" x 2.1/2" MR - NC ..... | 02    |        |     |        |       |      |          |   |       |        |     |        |       |
| 34   | 20100205 | Porca parlock 3/8" NC .....                       | 02    |        |     |        |       |      |          |   |       |        |     |        |       |
| 35   | 17277800 | Polia 372 x 5 3V cpl. c/bucha cônica F30 .....    |       |        |     |        | 01    |      |          |   |       |        |     |        |       |
| 36   | 12016300 | Polia 372 x 5 3V (bucha cônica) .....             |       |        |     |        | 01    |      |          |   |       |        |     |        |       |
| 37   | 10048900 | Bucha cônica da polia 372 .....                   |       |        |     |        | 01    |      |          |   |       |        |     |        |       |
| 38   | 22010813 | Correia 5-3V - 750.....                           |       |        |     |        | 01    |      |          |   |       |        |     |        |       |



| ITENS | CÓDIGO   | DISCRIMINAÇÃO   | TODAS | ITENS | CÓDIGO   | DISCRIMINAÇÃO                                 | TODAS |
|-------|----------|---|-------|-------|----------|---|-------|
| 1     | 17541300 | CHASSI KO A600 TA730CA MOD.2020                       | 1     | 52    | 29090302 | CORDAO DE NYLON DE 0.35m                      | 1     |
| 2     | 17413600 | TANQUE KO 600 TAMP A COADOR E DRENO BL                | 1     | 53    | 95040182 | ARO DA TAMP A DN 250                          | 1     |
| 3     | 17253700 | BOMBA KO 3PH65-CAMARA INVERTIDA                       | 1     | 54    | 17277800 | POLIA 372x5-3V CPL C/BUCHA CONICA F30         | 1     |
| 4     | 19219200 | TRANS.TA730-P/A400CA/MU(372x100-3V750)                | 1     | 55    | 12016300 | POLIA 372x5-3V BUCHA CONICA                   | 1     |
| 5     | 17316200 | TURBO TA730 S/BICO-ABA(MOD2011)                       | 1     | 56    | 10048900 | BUCHA CONICA DA POLIA 372                     | 1     |
| 6     | 21140103 | CARDAN KO 32-MTG                                      | 1     | 57    | 22010813 | CORREIA 5-3V - 750                            | 1     |
| 7     | 19252800 | PINO DE ENGATE INF.CAT.2 R.LONGA(COMPLETO)            | 2     | 58    | 10052000 | POLIA 100 x 5-3V BUCHA CONICA                 | 1     |
| 8     | 11017000 | TAMPAO P/TUBO DIN 2440 DE 1.1/2"                      | 2     | 59    | 10038600 | BUCHA CONICA F38                              | 1     |
| 9     | 19254800 | SUPORTE DO COMANDO MASTER KO600/800                   | 1     | 60    | 17278000 | POLIA 100 x 5-3V COMPLETA C/BUCHA CONICA F38  | 1     |
|       | 17588900 | SUPORTE DO COMANDO A CABO KOA400-COMPLETO             | 1     | 61    | 17400900 | PROTETOR DE POLIA 372x3V-750-KO A400 COMPLETO | 1     |
| 10    | 17595200 | COMANDO SIMPLES-2VIAS 3PH65 BY-PASS INJETADO          | 1     | 62    | 20020210 | PARAFUSO SEXT. 3/8"x2.1/2"                    | 3     |
| 11    | 19174000 | VISOR DO NIVEL KO 600L. TANQUE KO                     | 1     | 63    | 20020107 | PARAFUSO SEXT. 5/16"x1.1/2"                   | 3     |
| 12    | 19205100 | SUPORTE DA VÁLVULA ESFERICA DE 1/2"                   | 1     |       |          |   |       |
| 13    | 29150305 | TORNEIRA P/ JARDIM 1/2 - 3/4                          | 1     |       |          |   |       |
| 14    | 16002600 | PINO DO ENGATE DO 3º PONTO Ø 1"                       | 1     |       |          |   |       |
| 15    | 20020105 | PARAFUSO SEXT. 5/16"x1" RI-NC                         | 2     |       |          |   |       |
| 16    | 20020205 | PARAFUSO SEXTAVADO 3/8"x1.1/4"NC                      | 2     |       |          |   |       |
| 17    | 20100205 | PORCA SEXT.PARLOCK DE 3/8" NC                         | 2     |       |          |   |       |
| 18    | 20100204 | PORCA SEXT.PARLOCK DE 5/16" NC                        | 7     |       |          |   |       |
| 19    | 19135000 | CONTRA PINO DE TRAVA 3/4"                             | 1     |       |          |   |       |
| 20    | 20140114 | ARRUELA LISA DE 1/2"                                  | 4     |       |          |   |       |
| 21    | 20140113 | ARRUELA LISA 7/16"                                    | 4     |       |          |   |       |
| 22    | 20020404 | PARAFUSO SEXT. 1/2 X 1" R. I. NC                      | 4     |       |          |   |       |
| 23    | 19332700 | ESTRIBO KO600 PECUARIA                                | 1     |       |          |   |       |
| 24    | 15370100 | CHAPA DE PROTEÇÃO DA POLIA KO A400                    | 1     |       |          |   |       |
| 25    | 17415300 | PARTE 1 DO PROTETOR DE CORREIA POLIA 372 KO A400      | 1     |       |          |   |       |
| 26    | 11074300 | CAPA DO PROTETOR DE POLIA 372x3V-750                  | 1     |       |          |   |       |
| 27    | 20140111 | ARRUELA LISA 5/16"                                    | 7     |       |          |   |       |
| 28    | 20020103 | PARAFUSO SEXT. 5/16"x3/4" RI-NC                       | 7     |       |          |   |       |
| 29    | 15369000 | TAMPA PARTE 2 DO PROTETOR DE CORREIA KO A400          | 1     |       |          |   |       |
| 30    | 19435100 | FIXADOR DA TAMPA PARTE 2 DO PROTETOR DE POLIA KO A400 | 1     |       |          |   |       |
| 31    | 19422800 | PROTETOR DO CARDAN KO28/32                            | 1     |       |          |   |       |
| 32    | 17004300 | COADOR 200 L.   | 1     |       |          |   |       |
| 33    | 17499700 | FILTRO DE SUÇÃO 150L C/CONEXÃO CURVAS 90G             | 1     |       |          |   |       |
| 34    | 19290600 | MANGUEIRA KANAFLEX 1.1/2" KE-VERDE - (0,35m)          | 1     |       |          |   |       |
| 35    | 17284700 | VOLUTE-V NR1-2M-16B-FA5M P/TA730UVA COMPLETA          | 1     |       |          |   |       |
| 36    | 19290800 | MANGUEIRA KANAFLEX 1.1/2" KM-AZUL - (0,85m)           | 1     |       |          |   |       |
| 37    | 11054300 | ADAPTADOR DO VISOR 1/2"x3/4"                          | 1     |       |          |   |       |
| 38    | 19413600 | MANGUEIRA CRISTAL DE 3/4" x 2,0 - (1,00m)             | 1     |       |          |   |       |
| 39    | 19195200 | RESPIRO DA BOMBA 3PH 80                               | 1     |       |          |   |       |
| 40    | 20010412 | PARAFUSO SEXT. 1/2" x 3" MR-NC                        | 1     |       |          |   |       |
| 41    | 20100207 | PORCA SEXT. PARLOCK 1/2" NC                           | 1     |       |          |   |       |
| 42    | 19195400 | ESCALA DO VISOR KO 600L                               | 1     |       |          |   |       |
| 43    | 11051400 | ABRACADEIRA DO VISOR DE NIVEL-3/4"                    | 7     |       |          |   |       |
| 44    | 11054400 | TAMPA DO VISOR DE NIVEL/MANGUEIRA CRISTAL3/4"         | 1     |       |          |   |       |
| 45    | 20020003 | PARAFUSO SEXT. 1/4" x 3/4" R.I.-NC                    | 2     |       |          |   |       |
| 46    | 20100203 | PORCA SEXT. PARLOCK DE 1/4"-NC                        | 2     |       |          |   |       |
| 47    | 19153500 | MANGUEIRA CRISTAL DE 3/4" x 2,0 - (1,40m)             | 1     |       |          |   |       |
| 48    | 17337300 | RESERVATORIO DE AGUA LIMPA 20L CPL                    | 1     |       |          |   |       |
| 49    | 17004300 | COADOR 600/800 BL                                     | 1     |       |          |   |       |
| 50    | 17351600 | LAVADOR DE EMBALAGEM 200/300 LITROS - OPCIONAL        | 1     |       |          |   |       |
| 51    | 20082052 | PARAFUSO P/PLASTICO 5,0x20                            | 6     |       |          |   |       |

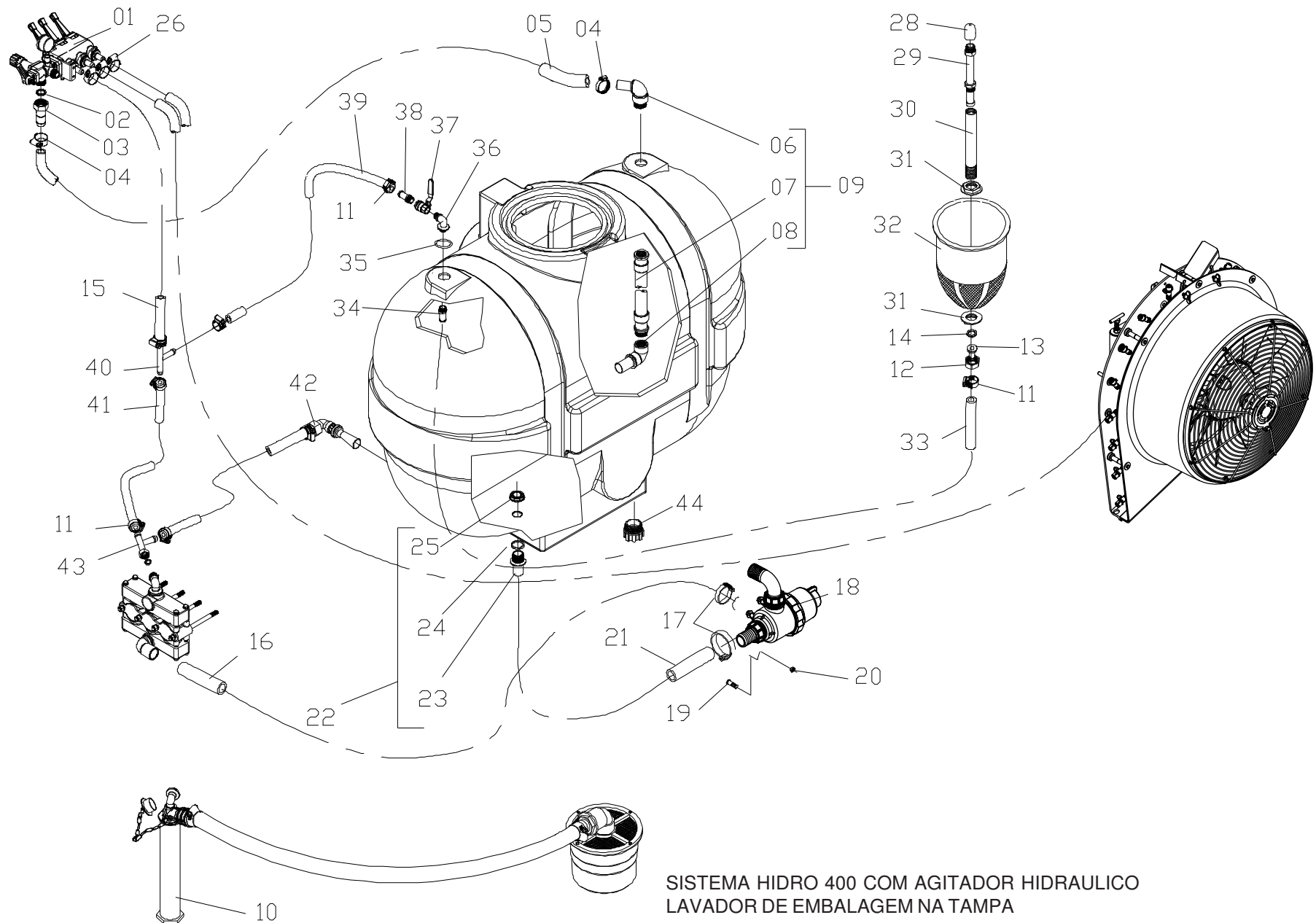


## SISTEMA HIDRO A600 CA COM AGITADOR HIDRÁULICO



| ITEM | CÓDIGO   | DISCRIMINAÇÃO   | TODAS | ITEM | CÓDIGO   | DISCRIMINAÇÃO                    | TODAS |
|------|----------|---|-------|------|----------|----------------------------------|-------|
| 01   | 17595200 | Comando simples de 2 vias 65/80 .....                   | 01    | 44   | 95040183 | Tampa DN 250 .....               | 01    |
| 02   | 19012500 | Junta plástica de 1" .....                              | 01    | 45   | 29090302 | Cordão de nylon 0,5m .....       | 01    |
| 03   | 19177000 | Retorno da válvula de alívio .....                      | 01    | 46   | 11065000 | Reservatorio de agua 20L .....   | 01    |
| 04   | 29040109 | Abraçadeira B 38 .....                                  | 02    | 47   | 29150401 | Tampa P/galao 20L .....          | 01    |
| 05   | 25013401 | Mangueira kanaflex 1" KM-azul .....                     | 01    | 48   | 19160100 | Adaptador do visor de 1/2" ..... | 01    |
| 06   | 11030000 | Curva 90º retorno de 1" .....                           | 01    | 49   | 20082052 | Parafuso P/plastico .....        | 01    |
| 07   | 19361600 | Tube de PVC marrom DN 32 x 0,90 .....                   | 01    | 50   | 11083100 | Tanque KO600 Boca lateral .....  | 01    |
| 08   | 11019100 | Curva de 90º de 1" x 1" .....                           | 01    | 51   | 19154700 | Dreno completo de 2" .....       | 01    |
| 09   | 19195300 | Agitador de retorno cpl .....                           | 01    |      |          |                                  |       |
| 10   | 19195800 | Reabastecedor 3PH 65 completo .....                     | 01    |      |          |                                  |       |
| 11   | 29040106 | Abraçadeira B 27 .....                                  | 02    |      |          |                                  |       |
| 12   | 13006700 | Porca da garra de 1/2" BSP .....                        | 03    |      |          |                                  |       |
| 13   | 13006300 | Garra de 1/2" .....                                     | 03    |      |          |                                  |       |
| 14   | 19008800 | Junta plástica de 1/2" .....                            | 03    |      |          |                                  |       |
| 15   | 25014504 | Mangueira super 1/2" x 1600 mm .....                    | 01    |      |          |                                  |       |
| 16   | 25013403 | Mangueira kanaflex 1.1/2" KM-azul .....                 | 01    |      |          |                                  |       |
| 17   | 29040112 | Abraçadeira B 44 .....                                  | 04    |      |          |                                  |       |
| 18   | 17499700 | Filtro de sucção 150L c/conexão .....                   | 01    |      |          |                                  |       |
| 19   | 20330813 | Parafuso sextavado M8 x 20 RI-NC .....                  | 03    |      |          |                                  |       |
| 20   | 20150110 | Arruela de pressão 5/16" .....                          | 03    |      |          |                                  |       |
| 21   | 25013403 | Mangueira kanaflex 1.1/2" KM-azul .....                 | 01    |      |          |                                  |       |
| 22   | 19159900 | Adaptador interno 1.1/2" x 1.1/2" completo .....        | 01    |      |          |                                  |       |
| 23   | 11010100 | Adaptador interno 1.1/2" .....                          | 01    |      |          |                                  |       |
| 24   | 21030227 | Anél nº 16 .....  | 01    |      |          |                                  |       |
| 25   | 19122900 | Flange de aperto de 1.1/2" .....                        | 01    |      |          |                                  |       |
| 26   | 29040104 | Abraçadeira B-19 .....                                  | 04    |      |          |                                  |       |
| 27   | 25014404 | Mangueira de 1/2" (400 psi) .....                       | 02    |      |          |                                  |       |
| 28   | 11031900 | Chuveiro do lavador .....                               | 01    |      |          |                                  |       |
| 29   | 17186000 | Haste móvel do lavador .....                            | 01    |      |          |                                  |       |
| 30   | 11031800 | Guia da haste móvel .....                               | 01    |      |          |                                  |       |
| 31   | 11013300 | Flange de aperto de 1/2" .....                          | 02    |      |          |                                  |       |
| 32   | 17351700 | Coador para lavador de embalagens Tq.boca lateral ..... | 01    |      |          |                                  |       |
| 33   | 25014404 | Mangueira de 1/2" (400 psi) .....                       | 01    |      |          |                                  |       |
| 34   | 11032000 | Garra do lavador de embalagens .....                    | 01    |      |          |                                  |       |
| 35   | 21030218 | Anél o'ring Nº 15 .....                                 | 01    |      |          |                                  |       |
| 36   | 13050100 | Curva 90º macho de 1/2" BSP .....                       | 01    |      |          |                                  |       |
| 37   | 28020102 | Válvula esférica de 1/2" BSP .....                      | 01    |      |          |                                  |       |
| 38   | 13014800 | Garra niple de 1/2" BSP .....                           | 01    |      |          |                                  |       |
| 39   | 25014404 | Mangueira de 1/2" (400 psi) .....                       | 02    |      |          |                                  |       |
| 40   | 11070000 | Alimentador central de 1/2"x1/2" .....                  | 01    |      |          |                                  |       |
| 41   | 25014404 | Mangueira de 1/2" (400 psi) .....                       | 01    |      |          |                                  |       |
| 42   | 19213900 | Agitador hidráulico nº 1 (cpl) .....                    | 01    |      |          |                                  |       |
| 43   | 19163300 | Distribuidor tipo "T" de 1/2" .....                     | 01    |      |          |                                  |       |

## SISTEMAS HIDRO PULVERIZADOR 400

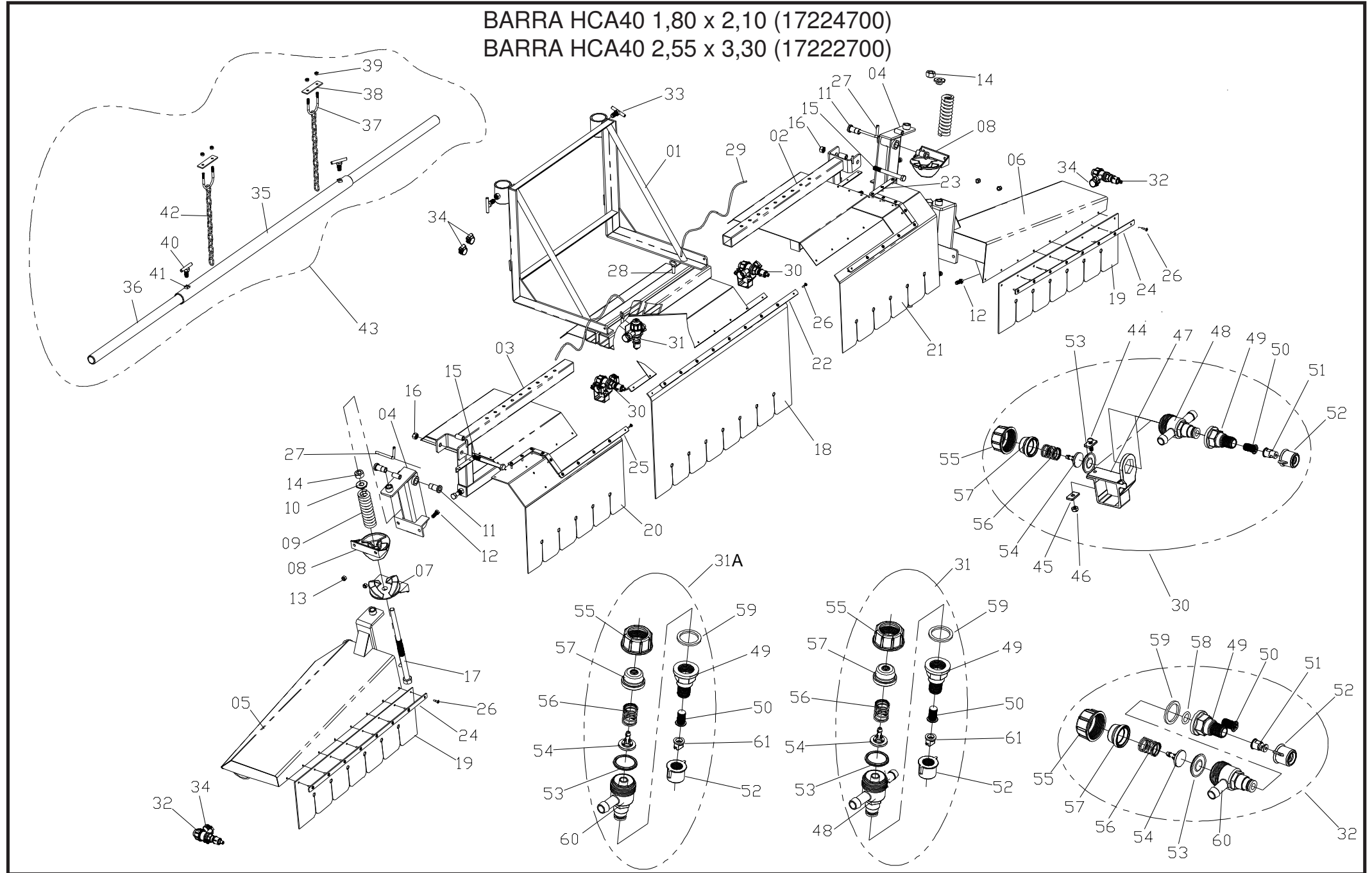


SISTEMA HIDRO 400 COM AGITADOR HIDRAULICO  
LAVADOR DE EMBALAGEM NA TAMPA



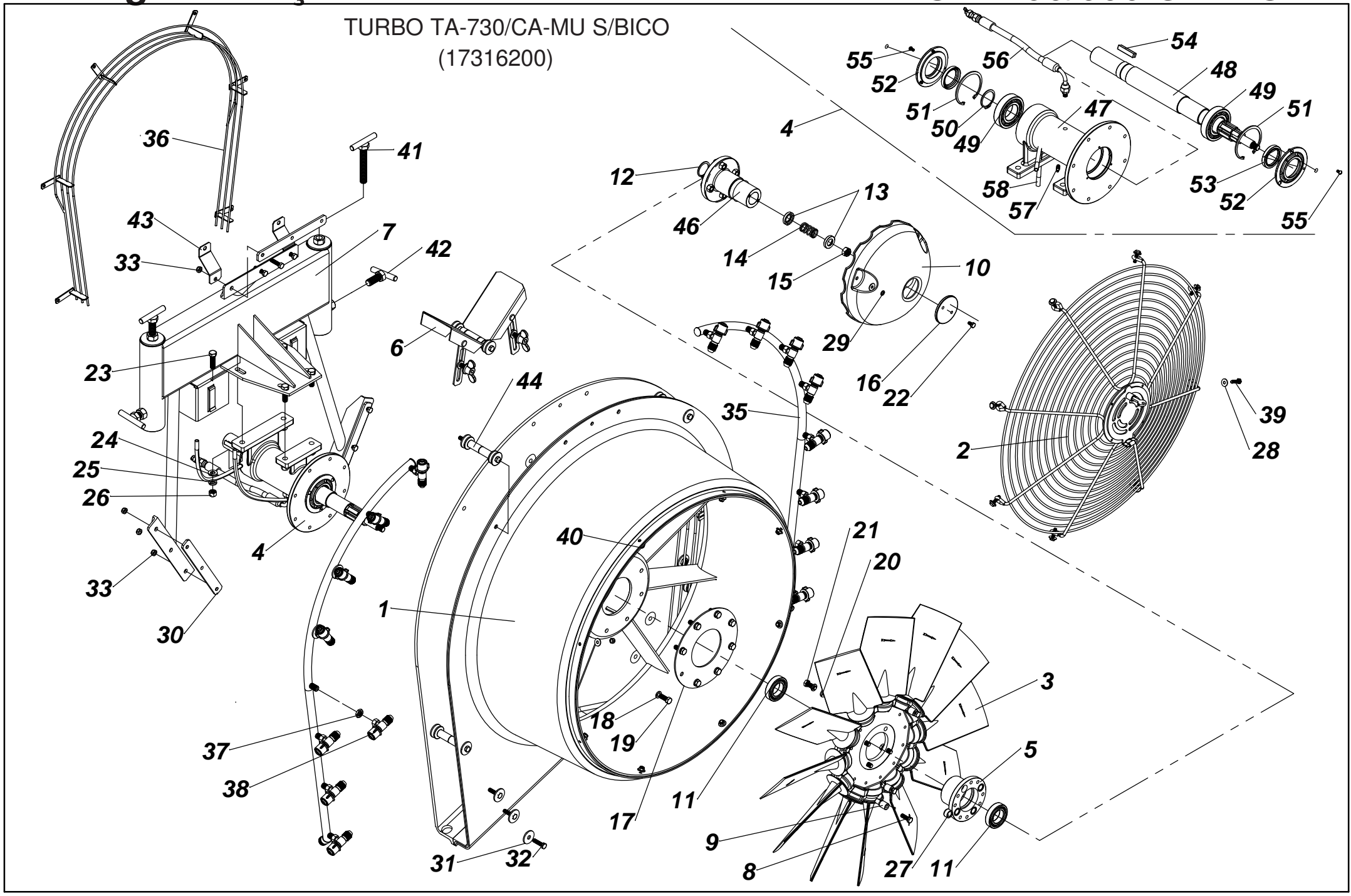
| ITEM | CÓDIGO   | DISCRIMINAÇÃO                                    | TODAS | ITEM | CÓDIGO | DISCRIMINAÇÃO | TODAS |
|------|----------|--|-------|------|--------|---------------|-------|
| 01   | 17595200 | Comando simples de 2 vias 3PH45 .....            | 01    |      |        |               |       |
| 01   | 17571400 | Comando simples de 3 vias 3PH65 .....            | 01    |      |        |               |       |
| 02   | 19012500 | Junta plástica de 1" .....                       | 01    |      |        |               |       |
| 03   | 19177000 | Retorno da válvula de alívio .....               | 01    |      |        |               |       |
| 04   | 29040109 | Abraçadeira B 38 .....                           | 02    |      |        |               |       |
| 05   | 25013401 | Mangueira kanaflex 1" KM-azul .....              | 01    |      |        |               |       |
| 06   | 11030000 | Curva 90º retorno de 1" .....                    | 01    |      |        |               |       |
| 07   | 19402100 | Tube de PVC Marrom DN 32 x 0.70 .....            | 01    |      |        |               |       |
| 08   | 11019100 | Curva de 90º de 1" x 1" .....                    | 01    |      |        |               |       |
| 09   | 19171300 | Agitador de retorno cpl .....                    | 01    |      |        |               |       |
| 10   | 19195800 | Reabastecedor 3PH 65 completo .....              | 01    |      |        |               |       |
| 11   | 29040106 | Abraçadeira B 27 .....                           | 02    |      |        |               |       |
| 12   | 13006700 | Porca da garra de 1/2" BSP .....                 | 03    |      |        |               |       |
| 13   | 13006300 | Garra de 1/2" .....                              | 03    |      |        |               |       |
| 14   | 19008800 | Junta plástica de 1/2" .....                     | 03    |      |        |               |       |
| 15   | 25014504 | Mangueira super 1/2" x 1600 mm .....             | 01    |      |        |               |       |
| 16   | 25013403 | Mangueira kanaflex 1.1/2" KM-azul .....          | 01    |      |        |               |       |
| 17   | 29040112 | Abraçadeira B 44 .....                           | 04    |      |        |               |       |
| 18   | 17499700 | Filtro de sucção 150L c/conexão .....            | 01    |      |        |               |       |
| 19   | 20330813 | Parafuso sextavado M8 x 20 RI-NC .....           | 03    |      |        |               |       |
| 20   | 20150110 | Arruela de pressão 5/16" .....                   | 03    |      |        |               |       |
| 21   | 25013403 | Mangueira kanaflex 1.1/2" KM-azul .....          | 01    |      |        |               |       |
| 22   | 19159900 | Adaptador interno 1.1/2" x 1.1/2" completo ..... | 01    |      |        |               |       |
| 23   | 11010100 | Adaptador interno 1.1/2" .....                   | 01    |      |        |               |       |
| 24   | 21030227 | Anél nº 16 .....                                 | 01    |      |        |               |       |
| 25   | 19122900 | Flange de aperto de 1.1/2" .....                 | 01    |      |        |               |       |
| 26   | 29040104 | Abraçadeira B-19 .....                           | 04    |      |        |               |       |
| 27   | 25014404 | Mangueira de 1/2" (400 psi) .....                | 02    |      |        |               |       |
| 28   | 11031900 | Chuveiro do lavador .....                        | 01    |      |        |               |       |
| 29   | 17186000 | Haste móvel do lavador .....                     | 01    |      |        |               |       |
| 30   | 11031800 | Guia da haste móvel .....                        | 01    |      |        |               |       |
| 31   | 11013300 | Flange de aperto de 1/2" .....                   | 02    |      |        |               |       |
| 32   | 17351700 | Coador para lavador de embalagens .....          | 01    |      |        |               |       |
| 33   | 25014404 | Mangueira de 1/2" (400 psi) .....                | 01    |      |        |               |       |
| 34   | 11032000 | Garra do lavador de embalagens .....             | 01    |      |        |               |       |
| 35   | 21030218 | Anél o'ring N° 15 .....                          | 01    |      |        |               |       |
| 36   | 13050100 | Curva 90º macho de 1/2" BSP .....                | 01    |      |        |               |       |
| 37   | 28020102 | Válvula esférica de 1/2" BSP .....               | 01    |      |        |               |       |
| 38   | 13014800 | Garra niple de 1/2" BSP .....                    | 01    |      |        |               |       |
| 39   | 25014404 | Mangueira de 1/2" (400 psi) .....                | 02    |      |        |               |       |
| 40   | 11070000 | Alimentador central de 1/2"x1/2" .....           | 01    |      |        |               |       |
| 41   | 25014404 | Mangueira de 1/2" (400 psi) .....                | 01    |      |        |               |       |
| 42   | 19213900 | Agitador hidráulico nº 1 (cpl) .....             | 01    |      |        |               |       |
| 43   | 19163300 | Distribuidor tipo "T" de 1/2" .....              | 01    |      |        |               |       |
| 44   | 19154700 | Dreno completo de 2" .....                       | 01    |      |        |               |       |

BARRA HCA40 1,80 x 2,10 (17224700)  
BARRA HCA40 2,55 x 3,30 (17222700)



| ITEM | CÓDIGO   | DISCRIMINAÇÃO                                | TODAS | 1,80X2,10 | 2,55X3,30 | ITEM | CÓDIGO   | DISCRIMINAÇÃO   | TODAS | 1,80X2,10 | 2,55X3,30 |
|------|----------|--|-------|-----------|-----------|------|----------|---|-------|-----------|-----------|
|      |          |  |       |           |           |      |          |   |       |           |           |
| 01   | 17224600 | Quadra HCA-40 - 1,80 .....                   |       | 01        |           | 31   | 17222800 | Bico central .....                                    |       |           | 01        |
| 01   | 17109500 | Quadra HCA-40 - 2,55 .....                   |       |           | 01        | 31A  | 17339100 | Bico central C/1 entrada.....                         |       |           | 01        |
| 02   | 17224900 | Eixo de regulagem direito - 1,80 .....       |       | 01        |           | 32   | 17222900 | Bico lateral .....                                    | 02    |           |           |
| 02   | 17222600 | Eixo de regulagem direito - 2,55 .....       |       | 01        |           | 33   | 19012100 | Borboleta de 1/2" x 1" .....                          | 02    |           |           |
| 03   | 17224800 | Eixo de regulagem esquerdo - 1,80 .....      |       | 01        |           | 34   | 29040104 | Abraçadeira B-19 .....                                |       | 08        | 10        |
| 03   | 17222500 | Eixo de regulagem esquerdo - 2,55 .....      |       | 01        |           | 35   | 19356700 | Tube central do deita mato cpl.....                   | 01    |           |           |
| 04   | 17262100 | Caixa da articulação esquerda .....          | 02    |           |           | 36   | 19167300 | Prolongador do deita mato .....                       | 02    |           |           |
| 05   | 17224400 | Lança HCA40 1,80 lado esquerdo .....         |       | 01        |           | 37   | 19167600 | Grampo de fixação do deita mato .....                 | 02    |           |           |
| 05   | 17222200 | Lança HCA40 2,55 lado esquerdo .....         |       | 01        |           | 38   | 15082600 | Chapa de fixação do deita mato .....                  | 02    |           |           |
| 06   | 17224500 | Lança HCA40 1,80 lado direito .....          |       | 01        |           | 39   | 20100203 | Porca sextavada parlock 1/4" NC .....                 | 04    |           |           |
| 06   | 17222300 | Lança HCA40 2,55 lado direito .....          |       | 01        |           | 40   | 17110900 | Borboleta de 3/8" x 1" .....                          | 02    |           |           |
| 07   | 10051200 | Pista de articulação inferior HCA .....      | 02    |           |           | 41   | 20090006 | Porca quadrada de 3/8" NC .....                       | 02    |           |           |
| 08   | 10051300 | Pista de articulação superior HCA .....      | 02    |           |           | 42   | 19299200 | Corrente de 4 mm x 13 elos .....                      | 02    |           |           |
| 09   | 29010291 | Mola nº 91 Rev.01 .....                      | 02    |           |           | 43   | 19167700 | Deita mato completo .....                             | 01    |           |           |
| 10   | 19226500 | Base com rosca da mola nº 33 .....           | 02    |           |           | 44   | 20080409 | Parafuso de fenda cab. red. 3/16" x 3/4" NC .....     | 01    |           |           |
| 11   | 19170100 | Bucha de articulação central .....           | 04    |           |           | 45   | 15079500 | Arruela retangular de 12 x 20 mm .....                | 02    |           |           |
| 12   | 20340305 | Parafuso sextavado 3/8" x 1" RI-NC 8.8 ..... | 08    |           |           | 46   | 20100202 | Porca sextavada parlock 3/16" NC .....                | 01    |           |           |
| 13   | 20100205 | Porca sextavada parlock 3/8" NC .....        | 08    |           |           | 47   | 11023100 | Abraçadeira bico duplex para mangueira .....          | 01    |           |           |
| 14   | 20090011 | Porca sextavada parlock 3/4" NC .....        | 02    |           |           | 48   | 11039000 | Corpo do bico simples para mangueira .....            | 01    |           |           |
| 15   | 20250520 | Parafuso sextavado 1/2" x 5" MR-NC 8.8 ..... | 02    |           |           | 49   | 11039100 | Ponteira do bico simples .....                        | 01    |           |           |
| 16   | 20090008 | Porca sextavada 1/2" NC .....                | 02    |           |           | 50   | 26020102 | Peneira ASTM-50 plástico .....                        | 01    |           |           |
| 17   | 16010800 | Pino de articulação - 1,80 .....             |       | 02        |           | 51   | 26050103 | Bico TK1 .....  | 01    |           |           |
| 17   | 16021200 | Pino de articulação - 2,55 .....             |       |           | 02        | 52   | 11043500 | Capa do bico R11/16" .....                            | 01    |           |           |
| 18   | 11028200 | Protetor nº 1 - 1,80 .....                   |       | 01        |           | 53   | 19206200 | Diafragma nº 2 bico duplex mangueira (viton-70) ..... | 01    |           |           |
| 18   | 11011700 | Protetor nº 1 - 2,55 .....                   |       | 01        |           | 54   | 11013600 | Válvula guia da mola bico duplex .....                | 01    |           |           |
| 19   | 11028300 | Protetor nº 2 - 1,80 .....                   |       | 02        |           | 55   | 11035000 | Porca do alojamento da valvula bico duplex .....      | 01    |           |           |
| 19   | 11011800 | Protetor nº 2 - 2,55 .....                   |       | 02        |           | 56   | 29010225 | Mola nº 25 .....                                      | 01    |           |           |
| 20   | 11028400 | Protetor nº 3 lado esquerdo - 1,80 .....     |       | 01        |           | 57   | 11034400 | Alojamento da válvula do bico duplex .....            | 01    |           |           |
| 20   | 11028000 | Protetor nº 3 - 2,55 .....                   |       | 01        |           | 58   | 21030111 | Anél o'ring nº 6 .....                                | 01    |           |           |
| 21   | 11046900 | Protetor nº 3 lado direito - 1,80 .....      |       | 01        |           | 59   | 19227200 | Bucha de calço do bico lateral .....                  | 01    |           |           |
| 21   | 11028100 | Protetor nº 4 - 2,55 .....                   |       | 01        |           | 60   | 11045100 | Corpo do bico simples terminal dir/esquerdo .....     | 01    |           |           |
| 22   | 15218200 | Fixador do protetor nº 1 lança - 1,80 .....  |       | 01        |           | 61   | 26010403 | Bico leque 11002 .....                                |       |           | 01        |
| 22   | 15217500 | Fixador do protetor nº 1 lança - 2,55 .....  |       |           | 01        |      |          |   |       |           |           |
| 23   | 17259400 | Conjunto de fix. prot. nº 3 direita .....    |       | 01        |           |      |          |   |       |           |           |
| 23   | 17259200 | Conjunto de fix. prot. nº 3 .....            |       |           | 01        |      |          |   |       |           |           |
| 24   | 15218100 | Fixador do protetor nº 2 lança - 1,80 .....  |       | 02        |           |      |          |   |       |           |           |
| 24   | 15217600 | Fixador do protetor nº 2 lança - 2,55 .....  |       |           | 02        |      |          |   |       |           |           |
| 25   | 17259300 | Conjunto de fix. prot. nº 3 esquerda .....   |       | 01        |           |      |          |   |       |           |           |
| 25   | 17259100 | Conjunto de fix. prot. nº 3 .....            |       |           | 01        |      |          |   |       |           |           |
| 26   | 20194202 | Rebite POP 4.8 x 16 .....                    |       |           | 31        | 45   |          |   |       |           |           |
| 27   | 16009600 | Pino de trava 87 x 49 .....                  | 02    |           |           |      |          |   |       |           |           |
| 28   | 17223000 | Pino de trava do eixo .....                  | 02    |           |           |      |          |   |       |           |           |
| 29   | 19299300 | Corda de nylon branca 3/16" x 650 mm .....   | 02    |           |           |      |          |   |       |           |           |
| 30   | 17287500 | Bico intermediário mangueira .....           | 02    |           |           |      |          |   |       |           |           |

TURBO TA-730/CA-MU S/BICO  
(17316200)



| ITENS | CÓDIGO   | DISCRIMINAÇÃO                                  | TODAS | ITENS | CÓDIGO   | DISCRIMINAÇÃO                                 | TODAS |
|-------|----------|--|-------|-------|----------|---|-------|
| 1     | 17318900 | CASCA DA TA730 MOD-11                          | 1     | 57    | 13080800 | GARRA DO DRENO DO MANCAL                      | 2     |
| 2     | 19340900 | GRADE DE PROTEÇÃO DA TA730 MOD11               | 1     | 58    | 19288700 | MANGUEIRA DE 6x1,5 POLIVINIL(CRISTAL)-(0,60m) | 2     |
| 3     | 29330109 | HELICE 0715/12-12 1/0045/PAG/AVG/MH            | 1     |       |          |   |       |
| 4     | 17211400 | MANCAL DA TA730 MOD2004 C/DESTRAVE NA HÉLICE   | 1     |       |          |   |       |
| 5     | 10042200 | CUBO DA HELICE TA-730                          | 1     |       |          |   |       |
| 6     | 17261100 | ABA REGULAVEL TA730-100                        | 1     |       |          |   |       |
| 7     | 17339900 | CHASSI DA TA730/800 MOD2012                    | 1     |       |          |   |       |
| 8     | 20030209 | PARAFUSO SEXT. 1/4" x 2"RI-NC(INOX)            | 3     |       |          |   |       |
| 9     | 11042700 | ESPACADOR DA CALOTA DE 12 PAS                  | 3     |       |          |   |       |
| 10    | 11042600 | CALOTA DA HÉLICE DE 12 PAS (MOD-2005)          | 1     |       |          |   |       |
| 11    | 21011850 | ROLAMENTO 6007 2RS1                            | 2     |       |          |   |       |
| 12    | 20230233 | ANEL ELASTICO P/EIXO DE 35 NR-501035           | 1     |       |          |   |       |
| 13    | 13057800 | ARRUELA GUIA DA MOLA NR.66                     | 2     |       |          |   |       |
| 14    | 29010266 | MOLA NR. 66                                    | 1     |       |          |   |       |
| 15    | 20100207 | PORCA SEXT. PARLOCK 1/2" NC                    | 1     |       |          |   |       |
| 16    | 11018600 | PUXADOR DO MANIPULO TA 560/730/900             | 1     |       |          |   |       |
| 17    | 15000700 | ARRUELA DA VENTONHA (TA-730/840)               | 1     |       |          |   |       |
| 18    | 20150111 | ARRUELA DE PRESSAO 3/8"                        | 12    |       |          |   |       |
| 19    | 20020204 | PARAFUSO SEXTAVADO 3/8"x1"RI NC                | 8     |       |          |   |       |
| 20    | 20140212 | ARRUELA LISA M10-DIN 125A                      | 4     |       |          |   |       |
| 21    | 20340305 | PARAFUSO SEXTAVADO 3/8"x1"RI NC (8.8)          | 4     |       |          |   |       |
| 22    | 20020001 | PARAFUSO SEXT. 1/4" x 1/2" R.I. N.C.           | 2     |       |          |   |       |
| 23    | 20020307 | PARAFUSO SEXT. 7/16" x 1.1/2" R.I. NC.         | 4     |       |          |   |       |
| 24    | 20140113 | ARRUELA LISA 7/16"                             | 4     |       |          |   |       |
| 25    | 20150112 | ARRUELA DE PRESSÃO 7/16"                       | 4     |       |          |   |       |
| 26    | 20090007 | PORCA SEXTAVADA 7/16" NC                       | 4     |       |          |   |       |
| 27    | 11018400 | BUCHA DO CUBO DA HELICE TA560/730              | 4     |       |          |   |       |
| 28    | 20140109 | ARRUELA LISA DE 1/4"                           | 19    |       |          |   |       |
| 29    | 20150109 | ARRUELA DE PRESSÃO DE 1/4"                     | 3     |       |          |   |       |
| 30    | 19112200 | COXIM INFERIOR TA730                           | 3     |       |          |   |       |
| 31    | 19007200 | ARRUELA ESPECIAL 3/8"                          | 9     |       |          |   |       |
| 32    | 20020106 | PARAFUSO SEXT. 5/16" x 1.1/4"RI-NC             | 9     |       |          |   |       |
| 33    | 20100204 | PORCA SEXT.PARLOCK DE 5/16" NC                 | 9     |       |          |   |       |
| 34    | 17339800 | SERPENTINA LADO ESQUERDO TA730/800             | 1     |       |          |   |       |
| 35    | 17339700 | SERPENTINA LADO DIREITO TA730/800              | 1     |       |          |   |       |
| 36    | 19426100 | GRADE DE PROTEÇÃO DA SAIDA TA730               | 1     |       |          |   |       |
| 37    | 13071400 | PORCA DE 1/4" BSP                              | 6     |       |          |   |       |
| 38    | 17246700 | BICO DIRIGIVEL NR-2(COMPLETO)                  | 16    |       |          |   |       |
| 39    | 20020005 | PARAFUSO SEXT. 1/4" x 1" RI-NC                 | 8     |       |          |   |       |
| 40    | 20100203 | PORCA SEXT. PARLOCK DE 1/4"-NC                 | 8     |       |          |   |       |
| 41    | 19005400 | BORBOLETA DE 5/8"x4"                           | 2     |       |          |   |       |
| 42    | 19005300 | BORBOLETA 5/8x1.1/2"                           | 2     |       |          |   |       |
| 43    | 15289600 | SUPORTE SUPERIOR DA CARENAGEM TRASEIRA TA730CA | 2     |       |          |   |       |
| 44    | 19171700 | ESPACADOR TA 730 COMPLETO                      | 4     |       |          |   |       |
| 45    | 19426100 | GRADE DE PROTEÇÃO DA SAIDA DE AR TA730         | 1     |       |          |   |       |
| 46    | 17426900 | DESTRAVE COMPLETO DA TA-730/800                | 1     |       |          |   |       |
| 47    | 12011500 | CORPO DO MANCAL DA TA-730/800 (200/400/2000)*  | 1     |       |          |   |       |
| 48    | 14017300 | EIXO ESTRIADO MANCAL 730-200L                  | 1     |       |          |   |       |
| 49    | 21010109 | ROLAMENTO NSK 6208-DDU-C3                      | 2     |       |          |   |       |
| 50    | 20230238 | ANEL ELASTICO 501040                           | 1     |       |          |   |       |
| 51    | 20230164 | ANEL ELASTICO 502080                           | 2     |       |          |   |       |
| 52    | 11050800 | TAMPA DO MANCAL TA900 ROLAMENTO 6208           | 2     |       |          |   |       |
| 53    | 21020620 | RETENTOR NR-01707BRG-NBR(CX.MULTIPL-SUPERIOR)  | 2     |       |          |   |       |
| 54    | 18000300 | CHAVETA 3/8" x 55 mm                           | 1     |       |          |   |       |
| 55    | 20080403 | PARAFUSO FENDA CAB.REDONDA 3/16"x3/8"NC        | 6     |       |          |   |       |
| 56    | 19294700 | MANGUEIRA LUBRIF.MANCAL TRASEIRO C/CONEXOES    | 1     |       |          |   |       |



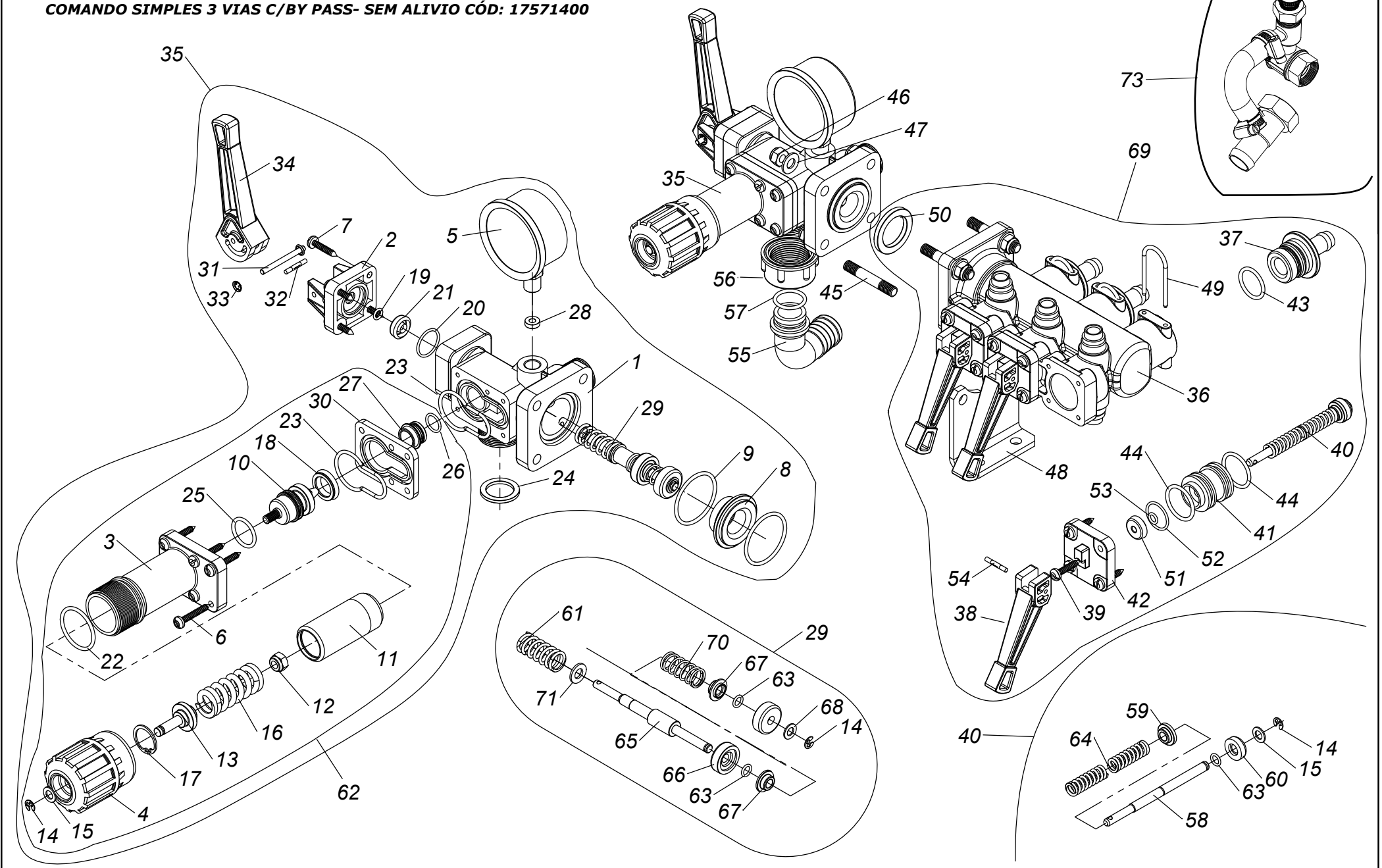
# Catálogo de Peças

# KO A 400/600 CA-MU - 14

COMANDO SIMPLES 2 VIAS C/BY PASS- SEM ALIVIO CÓD: 17595200

COMANDO SIMPLES 3 VIAS C/BY PASS- SEM ALIVIO CÓD: 17571400

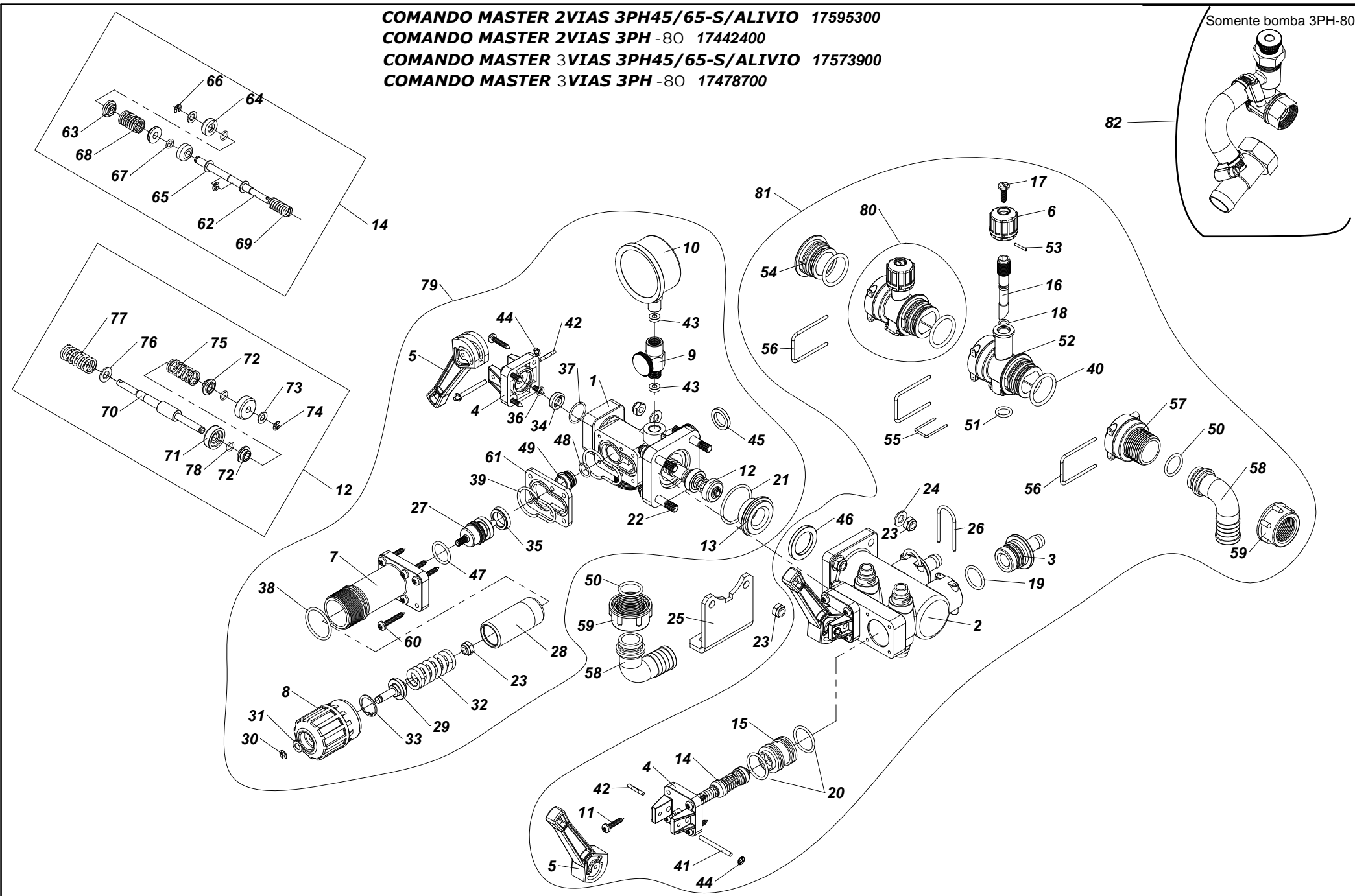
Somente bomba 3PH-80



| ITENS | CÓDIGO   | DISCRIMINAÇÃO                               |       |       | ITENS | CÓDIGO   | DISCRIMINAÇÃO                                    |       |       |
|-------|----------|---|-------|-------|-------|----------|--|-------|-------|
|       |          |   | 2vias | 3vias |       |          |  | 2vias | 3vias |
| 1     | 11020100 | CORPO DE ENTRADA DO COMANDO MASTER          | 1     | 1     | 52    | 21030809 | ANEL O'RING NR-51 (2-019 VITON)                  | 3     | 3     |
| 2     | 11020800 | CAVALETE DO COMANDO                         | 1     | 1     | 53    | 21030807 | ANEL O'RING NR-49 (2-010 VITON)                  | 3     | 3     |
| 3     | 11021100 | CORPO DO REGULADOR                          | 1     | 1     | 54    | 20221405 | PINO SAE J494 TIPO E 1/8"x3/4"                   | 3     | 3     |
| 4     | 11020900 | MANOPLA REGULADOR PRESSAO(LARANJA)          | 1     | 1     | 55    | 95040185 | CURVA 90° DE 25(ARAG116425.25)                   | 1     | 1     |
| 5     | 28010103 | MANOMETRO 350 LBS - ROSCA 1/4" BSP          | 1     | 1     | 56    | 95040161 | CONEXAO TIPO PORCA G1(2002040)                   | 1     | 1     |
| 6     | 20081907 | PARAF. AA FENDA C.PANELA INOX 4,8x32        | 6     | 6     | 57    | 21030116 | ANEL O'RING NR-25                                | 1     | 1     |
| 7     | 20081906 | PARAFUSO A.A.FENDA CAB.PANELA INOX 4,8x25   | 4     | 4     | 58    | 19158100 | HASTE DE VED. SAIDA/RETORNO C.MASTER             | 2     | 3     |
| 8     | 11021300 | SEDE DE VEDACAO DO ALIVIO                   | 1     | 1     | 59    | 11022000 | BASE NR-2 DA MOLA 69                             | 2     | 3     |
| 9     | 21030812 | ANEL O'RING NR-54                           | 2     | 2     | 60    | 11021900 | SEDE DE VED. SAIDA/RETORNO C.MASTER              | 2     | 3     |
| 10    | 19162300 | AGULHA DE VEDACAO C.MASTER B.PRESSAO        | 1     | 1     | 61    | 29010270 | MOLA NR.70                                       | 1     | 1     |
| 11    | 13058600 | CORPO DO ESTOJO                             | 1     | 1     | 62    | 17158600 | REGULADOR DE PRESSÃO (C.MASTER 3PV100)           | 1     | 1     |
| 12    | 20100304 | PORCA SEXT.PARLOCK DE 5/16" NC INOX         | 1     | 1     | 63    | 21030808 | ANEL O'RING NR-50 (6-113 VITON)                  | 4     | 4     |
| 13    | 13058500 | HASTE DO REG. PRESSAO (C.MASTER)            | 1     | 1     | 64    | 29010271 | MOLA NR.71                                       | 4     | 6     |
| 14    | 20230406 | ARRUELA DE RET.DIN6799 REF.111007-9(INOX)   | 5     | 5     | 65    | 19158000 | HASTE DO NUCLEO DE ALIVIO                        | 1     | 1     |
| 15    | 13058300 | ARRUELA DE LATÃO 7,2x12,7x1                 | 4     | 4     | 66    | 11021700 | ARRUELA DE VEDAÇÃO DO ALÍVIO                     | 2     | 2     |
| 16    | 29010268 | MOLA NR. 68 (COMANDO MASTER)                | 1     | 1     | 67    | 11021800 | BASE NR-1 DA MOLA NR-69                          | 2     | 2     |
| 17    | 20230119 | ANEL ELASTICO 502024                        | 1     | 1     | 68    | 19159600 | ARRUELA LISA ESPECIAL(A.INOX)6,9x12,7x1          | 1     | 1     |
| 18    | 21030902 | GAXETA 2006R (VITON 80)                     | 1     | 1     | 69    | 17292900 | CONJ. CORPO DISTRIBUIDOR SIMPLES DE 2 VIAS       | 1     |       |
| 19    | 21030807 | ANEL O'RING NR-49 (2-010 VITON)             | 1     | 1     |       | 17293000 | CONJ. CORPO DISTRIBUIDOR SIMPLES DE 3 VIAS       |       | 1     |
| 20    | 21030809 | ANEL O'RING NR-51 (2-019 VITON)             | 1     | 1     | 70    | 29010269 | MOLA NR. 69                                      | 1     | 1     |
| 21    | 21030901 | GAXETA 2003L (VITON)                        | 1     | 1     | 71    | 20140311 | ARRUELA LISA M8-DIN125 A-INOX                    | 1     | 1     |
| 22    | 21030123 | ANEL O'RING NR-32 (2124) VISOR DE OLEO      | 1     | 1     | 72    | 20140311 | ARRUELA LISA M8-DIN125 A-INOX                    | 1     | 1     |
| 23    | 21030813 | ANEL O'RING NR-55 (2-130 VITON)             | 2     | 2     | 73    | 17269000 | VALVULA DE ALIVIO COMPLETA C. MASTER BOMBA 3PH80 |       |       |
| 24    | 19012500 | JUNTA PLASTICA 1"                           | 1     | 1     |       |          |  |       |       |
| 25    | 21030810 | ANEL O'RING NR-52 (2-117 VITON)             | 1     | 1     |       |          |  |       |       |
| 26    | 21030014 | ANEL O'RING NR-11 (2014)                    | 1     | 1     |       |          |  |       |       |
| 27    | 19164800 | BASE DA AGULHA C.MASTER P/BOMBA 3PV100/150  | 1     | 1     |       |          |  |       |       |
| 28    | 11021200 | JUNTA DE VEDAÇÃO MANOMETRO                  | 1     | 1     |       |          |  |       |       |
| 29    | 17154200 | NUCLEO DO SISTEMA DE ALIVIO                 | 1     | 1     |       |          |  |       |       |
| 30    | 11025000 | CALCO DO REG.PRESSAO C.MASTER 3PV100/150    | 1     | 1     |       |          |  |       |       |
| 31    | 19156700 | PINO DA ALAVANCA DE ALIVIO                  | 1     | 1     |       |          |  |       |       |
| 32    | 20221405 | PINO SAE J494 TIPO E 1/8"x3/4"              | 1     | 1     |       |          |  |       |       |
| 33    | 20231004 | ANEL DE AUTO RETENÇÃO(ARE 525-040)          | 2     | 2     |       |          |  |       |       |
| 34    | 11021600 | ALAVANCA DE DESVIO DO COMANDO MASTER        | 1     | 1     |       |          |  |       |       |
| 35    | 17571800 | CONJ.CORPO DE ENTRADA COM BY-PASS P/3PH45   | 1     | 1     |       |          |  |       |       |
| 36    | 11065700 | CORPO CENTRAL DO DISTRIBUIDOR 2VIAS SIMPLES | 1     |       |       |          |  |       |       |
|       | 11085900 | CORPO CENTRAL DO DISTRIBUIDOR 3VIAS SIMPLES |       | 1     |       |          |  |       |       |
| 37    | 13058700 | CONECTOR SAIDA C. MASTER                    | 2     | 3     |       |          |  |       |       |
| 38    | 11048500 | ALAVANCA DO COMANDO SIMPLES                 | 2     | 3     |       |          |  |       |       |
| 39    | 20081906 | PARAFUSO A.A.FENDA CAB.PANELA INOX 4,8x25   | 8     | 12    |       |          |  |       |       |
| 40    | 17251800 | NUCLEO DE VEDACAO DO DISTRIBUIDOR A CABO    | 2     | 3     |       |          |  |       |       |
| 41    | 13058800 | EMBOLO DE VEDACAO C. MASTER KO              | 2     | 3     |       |          |  |       |       |
| 42    | 11048700 | TAMPA DO EMBOLO DE VEDACAO DO COMANDO       | 2     | 3     |       |          |  |       |       |
| 43    | 21030811 | ANEL O'RING NR-53 (2-118 VITON)             | 2     | 3     |       |          |  |       |       |
| 44    | 21030119 | ANEL O'RING NR-56 (2120)                    | 4     | 6     |       |          |  |       |       |
| 45    | 19157700 | PRISIONEIRO 5/16"x2"(C.MASTER)              | 4     | 4     |       |          |  |       |       |
| 46    | 20100304 | PORCA SEXT.PARLOCK DE 5/16" NC INOX         | 8     | 8     |       |          |  |       |       |
| 47    | 20140211 | ARRUELA M8 DIN 125 A                        | 6     | 6     |       |          |  |       |       |
| 48    | 15075400 | SUPORTE DE FIXACAO COMANDO MASTER           | 1     | 1     |       |          |  |       |       |
| 49    | 95020711 | GRAMPO CURTO                                | 2     | 3     |       |          |  |       |       |
| 50    | 11032200 | APOIO DA SEDE DE VED. C. MASTER             | 1     | 1     |       |          |  |       |       |
| 51    | 21030901 | GAXETA 2003L (VITON)                        | 2     | 3     |       |          |  |       |       |

**COMANDO MASTER 2VIAS 3PH45/65-S/ALIVIO 17595300**  
**COMANDO MASTER 2VIAS 3PH -80 17442400**  
**COMANDO MASTER 3VIAS 3PH45/65-S/ALIVIO 17573900**  
**COMANDO MASTER 3VIAS 3PH -80 17478700**

Somente bomba 3PH-80

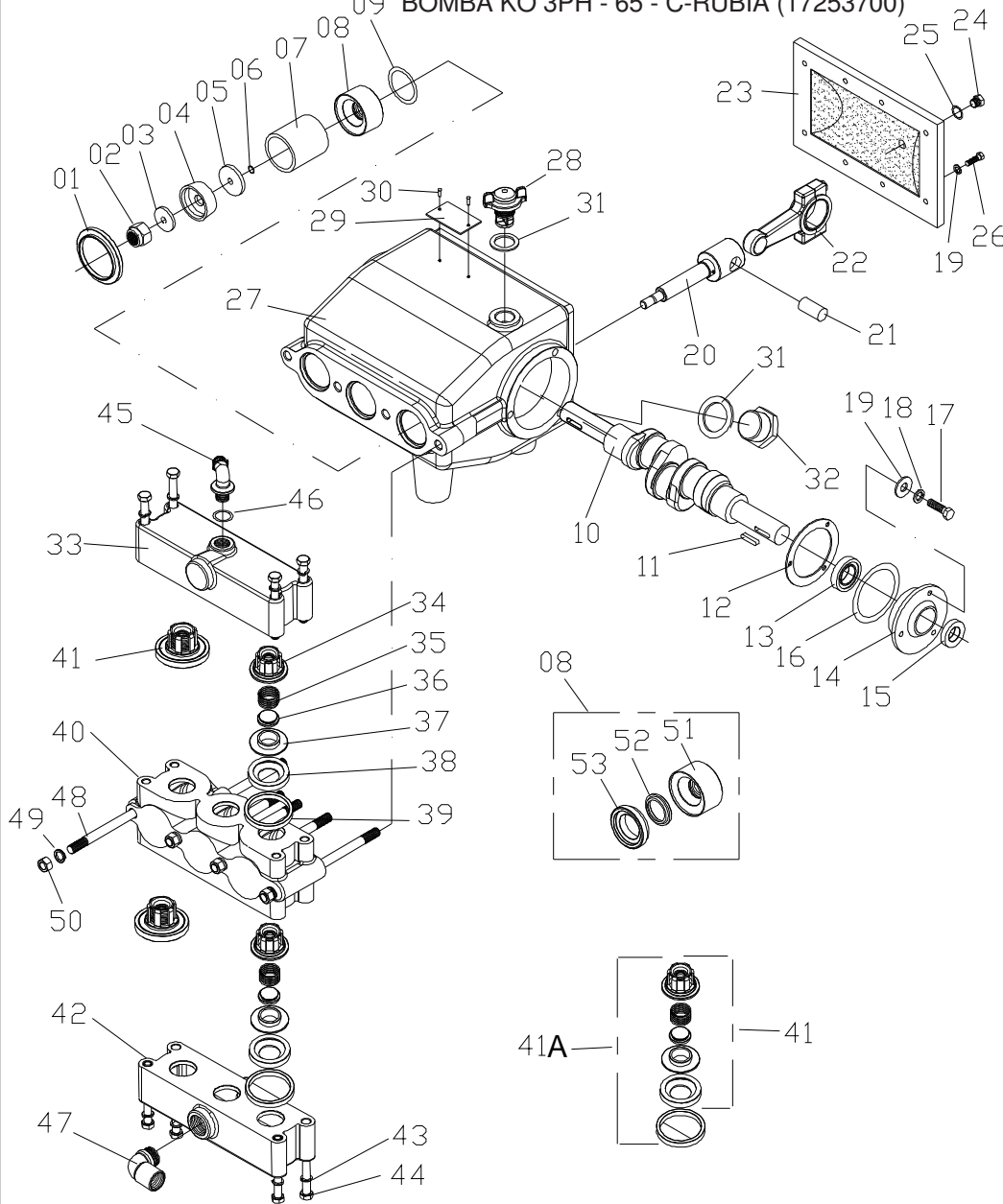


| ITENS | CÓDIGO   | DISCRIMINAÇÃO  |       |       | ITENS | CÓDIGO   | DISCRIMINAÇÃO                              |       |       |
|-------|----------|--|-------|-------|-------|----------|--|-------|-------|
|       |          |  | 2vias | 3vias |       |          |  | 2vias | 3vias |
| 1     | 11068700 | CORPO DE ENTRADA DO COMANDO MASTER                       | 1     | 1     |       |          | ITEM                                       |       |       |
| 2     | 19386100 | CORPO CENTRAL DO DISTRIBUIDOR 2VIAS C. MASTER - COMPLETO | 1     |       | 51    | 21030111 | ANEL O'RING NR-06 (2112)VITON              | 2     | 3     |
|       | 19385900 | CORPO CENTRAL DO DISTRIBUIDOR 3VIAS C. MASTER - COMPLETO |       | 1     | 52    | 11061700 | CORPO DO RETORNO COMANDO MASTER            | 2     | 3     |
| 3     | 13058700 | CONECTOR SAIDA C. MASTER                                 | 2     | 3     | 53    | 20220108 | PINO ELASTICO 0 2x16 (INOX)                | 2     | 3     |
| 4     | 11020800 | CAVALETE DO COMANDO                                      | 3     | 4     | 54    | 11061800 | TAMPA DO RETORNO COMANDO MASTER            | 1     | 1     |
| 5     | 11021600 | ALAVANCA DE DESVIO DO COMANDO MASTER                     | 3     | 4     | 55    | 19339800 | GRAMPO DO RETORNO COMANDO MASTER DUAS VIAS | 2     | 3     |
| 6     | 11021500 | MANOPLA DE REGULAGEM RETORNO                             | 2     | 3     | 56    | 19339700 | GRAMPO DO COMANDO MASTER DUAS VIAS         | 3     | 4     |
| 7     | 11021100 | CORPO DO REGULADOR                                       | 1     | 1     | 57    | 11061900 | ADAPTADOR DO RETORNO COMANDO MASTER        | 1     | 1     |
| 8     | 11020900 | MANOPLA REGULADOR PRESSAO(LARANJA)                       | 1     | 1     | 58    | 95040185 | CURVA 90° DE 25(ARAG116425.25)             | 2     | 2     |
| 9     | 17157000 | TORNEIRA DO MANOMETRO C. MASTER                          | 1     | 1     | 59    | 95040161 | CONEXAO TIPO PORCA G1(2002040)             | 2     | 2     |
| 10    | 28010101 | MANOMETRO 800 LBS - ROSCA 1/4" BSP                       | 1     | 1     | 60    | 20081907 | PARAF. AA FENDA C.PANELA INOX 4,8x32       | 6     | 6     |
| 11    | 20081906 | PARAFUSO A.A.FENDA CAB.PANELA INOX 4,8x25                | 12    | 16    | 61    | 11025000 | CALCO DO REG.PRESSAO C.MASTER 3PV100/150   | 1     | 1     |
| 12    | 17154200 | NUCLEO DO SISTEMA DE ALIVIO                              | 1     | 1     |       |          |  |       |       |
| 13    | 11021300 | SEDE DE VEDACAO DO ALIVIO                                | 1     | 1     | 62    | 19158100 | HASTE DE VED. SAIDA/RETORNO C.MASTER       | 2     | 3     |
| 14    | 17154300 | NUCLEO DE VED. SAIDA E RETORNO                           | 2     | 3     | 63    | 11022000 | BASE NR-2 DA MOLA 69                       | 4     | 6     |
| 15    | 13058800 | EMBOLO DE VEDACAO C. MASTER KO                           | 2     | 3     | 64    | 11021900 | SEDE DE VED. SAIDA/RETORNO C.MASTER        | 4     | 6     |
| 16    | 11021400 | AGULHA DE VEDAÇÃO  | 2     | 3     | 65    | 13058300 | ARRUELA DE LATÃO 7,2x12,7x1                | 6     | 9     |
| 17    | 20081803 | PARAFUSO AA FENDA C.PANELA 5.5x19                        | 2     | 3     | 66    | 20230406 | ARRUELA DE RET.DIN6799 REF.111007-9(INOX)  | 4     | 5     |
| 18    | 21030808 | ANEL O'RING NR-50 (6-113 VITON)                          | 2     | 3     | 67    | 21030808 | ANEL O'RING NR-50 (6-113 VITON)            | 4     | 5     |
| 19    | 21030811 | ANEL O'RING NR-53 (2-118 VITON)                          | 2     | 3     | 68    | 29010269 | MOLA NR.69                                 | 2     | 3     |
| 20    | 21030119 | ANEL O'RING NR-56 (2120)                                 | 4     | 6     | 69    | 29010271 | MOLA NR.71                                 | 2     | 3     |
| 21    | 21030812 | ANEL O'RING NR-54  | 2     | 2     | 70    | 19158000 | HASTE DO NUCLEO DE ALIVIO                  | 1     | 1     |
| 22    | 19157700 | PRISIONEIRO 5/16"x2"(C.MASTER)                           | 4     | 4     | 71    | 11021700 | ARRUELA DE VEDAÇÃO DO ALÍVIO               | 2     | 2     |
| 23    | 20100204 | PORCA SEXT.PARLOCK DE 5/16" NC                           | 9     | 9     | 72    | 11021800 | BASE NR-1 DA MOLA NR-69                    | 2     | 2     |
| 24    | 20140211 | ARRUELA M8 DIN 125 A                                     | 6     | 6     | 73    | 19159600 | ARRUELA LISA ESPECIAL(A.INOX)6,9x12,7x1    | 1     | 1     |
| 25    | 15075400 | SUPORTE DE FIXACAO COMANDO MASTER                        | 1     | 1     | 74    | 20230406 | ARRUELA DE RET.DIN6799 REF.111007-9(INOX)  | 1     | 1     |
| 26    | 95020711 | GRAMPO CURTO   | 2     | 3     | 75    | 29010269 | MOLA NR. 69                                | 1     | 1     |
| 27    | 19162300 | AGULHA DE VEDACAO C.MASTER B.PRESSAO                     | 1     | 1     | 76    | 20140311 | ARRUELA LISA M8-DIN125 A-INOX              | 1     | 1     |
| 28    | 13058600 | CORPO DO ESTOJO  | 1     | 1     | 77    | 29010270 | MOLA NR.70                                 | 1     | 1     |
| 29    | 13058500 | HASTE DO REG. PRESSAO (C.MASTER)                         | 1     | 1     | 78    | 21030808 | ANEL O'RING NR-50 (6-113 VITON)            | 2     | 2     |
| 30    | 20230406 | ARRUELA DE RET.DIN6799 REF.111007-9(INOX)                | 1     | 1     | 79    | 17571800 | CONJ.CORPO DE ENTRADA C/BY PASS            | 1     | 1     |
| 31    | 13058300 | ARRUELA DE LATÃO 7,2x12,7x1                              | 1     | 1     | 80    | 17581200 | CONJ.DO RETORNO COMANDO MASTER             | 1     | 1     |
| 32    | 29010268 | MOLA NR. 68 (COMANDO MASTER)                             | 1     | 1     | 81    | 17499900 | CONJ.CORPO DISTRIBUIDOR C.MASTER 2VIAS     | 1     | 1     |
| 33    | 20230119 | ANEL ELASTICO 502024                                     | 1     | 1     | 82    | 17269000 | VALVULA DE ALIVIO COMPLETA C. MASTER       | 1     | 1     |
| 34    | 21030901 | GAXETA 2003L (VITON)                                     | 3     | 3     |       |          |  |       |       |
| 35    | 21030902 | GAXETA 2006R (VITON 80)                                  | 1     | 1     |       |          |  |       |       |
| 36    | 21030807 | ANEL O'RING NR-49 (2-010 VITON)                          | 3     | 3     |       |          |  |       |       |
| 37    | 21030809 | ANEL O'RING NR-51 (2-019 VITON)                          | 3     | 3     |       |          |  |       |       |
| 38    | 21030123 | ANEL O'RING NR-32 (2124) VISOR DE OLEO                   | 1     | 1     |       |          |  |       |       |
| 39    | 21030813 | ANEL O'RING NR-55 (2-130 VITON)                          | 2     | 2     |       |          |  |       |       |
| 40    | 21030217 | ANEL O'RING NR-37 (2217)VITON                            | 3     | 4     |       |          |  |       |       |
| 41    | 19156700 | PINO DA ALAVANCA DE ALIVIO                               | 3     | 4     |       |          |  |       |       |
| 42    | 20221405 | PINO SAE J494 TIPO E 1/8"x3/4" (1045)                    | 3     | 4     |       |          |  |       |       |
| 43    | 11021200 | JUNTA DE VEDAÇÃO MANOMETRO                               | 2     | 2     |       |          |  |       |       |
| 44    | 20231004 | ANEL DE AUTO RETENÇÃO(ARE 525-040)                       | 6     | 6     |       |          |  |       |       |
| 45    | 19008600 | JUNTA PLASTICA 3/4"                                      | 1     | 1     |       |          |  |       |       |
| 46    | 11032200 | APOIO DA SEDE DE VED. C. MASTER                          | 1     | 1     |       |          |  |       |       |
| 47    | 21030810 | ANEL O'RING NR-52 (2-117 VITON)                          | 1     | 1     |       |          |  |       |       |
| 48    | 21030014 | ANEL O'RING NR-11 (2014)                                 | 1     | 1     |       |          |  |       |       |
| 49    | 19164800 | BASE DA AGULHA C.MASTER P/BOMBA 3PV100/150               | 1     | 1     |       |          |  |       |       |
| 50    | 21030116 | ANEL O'RING NR-25  | 2     | 2     |       |          |  |       |       |



BOMBA KO 3PH - 45 - C-RUBIA (17253600)

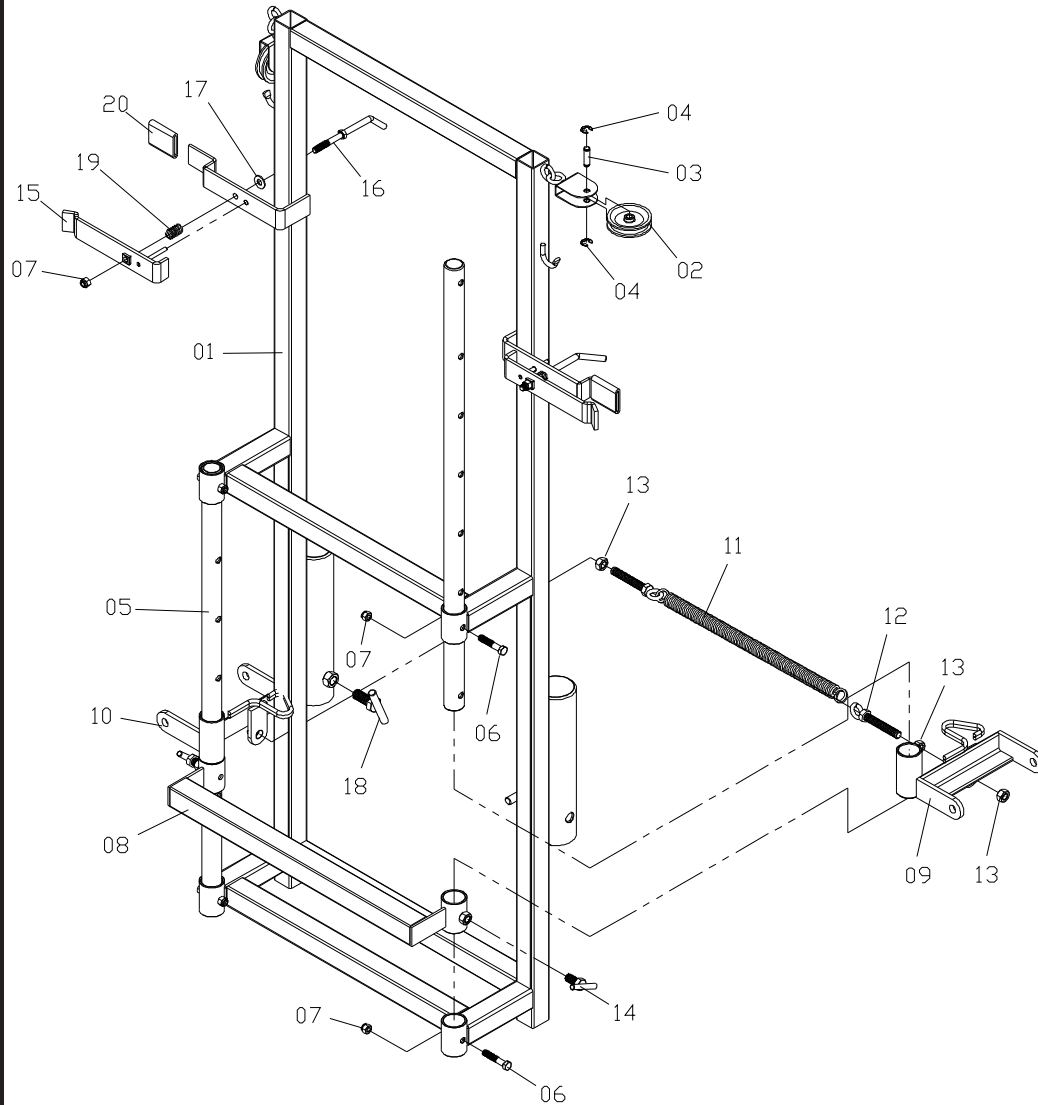
BOMBA KO 3PH - 65 - C-RUBIA (17253700)



| ITEM | CÓDIGO   | DISCRIMINAÇÃO                                | Todos | 3PH 45 | 3PH 65 |
|------|----------|--|-------|--------|--------|
| 01   | 11029500 | Alojamento da camisa .....                   | 03    |        |        |
| 02   | 20100306 | Contra-porca 7/16" NC .....                  | 06    |        |        |
| 03   | 13024000 | Luva de encosto .....                        | 03    |        |        |
| 04   | 21090104 | Reparo grafitado .....                       | 03    |        |        |
| 05   | 13024700 | Base do reparo .....                         | 03    |        |        |
| 06   | 21030012 | Anél o'ring nº 04 .....                      | 03    |        |        |
| 07   | 21130201 | Camisa de cerâmica .....                     | 03    |        |        |
| 08   | 19161500 | Alojamento da camisa .....                   | 03    |        |        |
| 09   | 21030224 | Anél o'ring nº 12 .....                      | 03    |        |        |
| 10   | 10036400 | Girabrequim 3PH 45 .....                     |       | 01     |        |
| 10   | 10031700 | Girabrequim 3PH 65 .....                     |       |        | 01     |
| 11   | 18000100 | Chaveta 3/8" .....                           | 02    |        |        |
| 12   | 19001400 | Junta da tampa lateral .....                 | 02    |        |        |
| 13   | 21010107 | Rolamento 6206Z .....                        | 02    |        |        |
| 14   | 10031800 | Tampa lateral .....                          | 02    |        |        |
| 15   | 21020212 | Retentor NR 00131 BR .....                   | 02    |        |        |
| 16   | 21030146 | Anél o'ring nº 29 .....                      | 02    |        |        |
| 17   | 20020105 | Parafuso sextavado 5/16" x 1" .....          | 06    |        |        |
| 18   | 20150110 | Arruela de pressão 5/16" .....               | 06    |        |        |
| 19   | 20140111 | Arruela lisa 5/16" .....                     | 06    |        |        |
| 20   | 17106100 | Pistão .....                                 | 03    |        |        |
| 21   | 20170101 | Pino da biela 1/2" x 35 .....                | 03    |        |        |
| 22   | 17106200 | Biela .....                                  | 03    |        |        |
| 23   | 12000400 | Tampa do carter - Injetado .....             | 01    |        |        |
| 23   | 10050200 | Tampa do carter - Ferro .....                | 01    |        |        |
| 24   | 23020103 | Visor de óleo .....                          | 01    |        |        |
| 25   | 19107000 | Junta do visor .....                         | 01    |        |        |
| 26   | 20020103 | Parafuso sextavado 5/16" x 3/4" .....        | 08    |        |        |
| 27   | 10050900 | Caixa da bomba .....                         | 01    |        |        |
| 28   | 19195200 | Respiro da bomba .....                       | 01    |        |        |
| 29   | 29050101 | Etiqueta de identificação .....              | 01    |        |        |
| 30   | 20190601 | Rebite de alumínio .....                     | 02    |        |        |
| 31   | 11044700 | Junta do bujão de 1/2" BSP .....             | 01    |        |        |
| 32   | 13040200 | Bujão 1/2" .....                             | 01    |        |        |
| 33   | 10043400 | Câmara de saída 3PH .....                    | 01    |        |        |
| 34   | 11030600 | Câmara da válvula 3PH .....                  | 06    |        |        |
| 35   | 29010230 | Mola Nº 30 .....                             | 06    |        |        |
| 36   | 15000500 | Válvula 3PH .....                            | 06    |        |        |
| 37   | 19184300 | Base da válvula 3PH .....                    | 06    |        |        |
| 38   | 11030500 | Guarnição da válvula 3PH .....               | 06    |        |        |
| 39   | 11030200 | Alojamento câmara válvula 3PH .....          | 06    |        |        |
| 40   | 10045300 | Corpo do cabeçote 3PH .....                  | 01    |        |        |
| 41   | 17327800 | Válvula cpl Nova .....                       | 06    |        |        |
| 41A  | 17175700 | Válvula cpl Reposição 07/11 .....            | 06    |        |        |
| 42   | 10043500 | Câmara de sucção 3PH .....                   | 01    |        |        |
| 43   | 20150110 | Arruela de pressão 5/16" .....               | 08    |        |        |
| 44   | 20010111 | Parafuso sextavado 5/16" .....               | 08    |        |        |
| 45   | 11026800 | Curva macho de 3/4" x 1/2" BSP .....         | 01    |        |        |
| 46   | 21030217 | Anél o'ring Nº 37 .....                      | 01    |        |        |
| 47   | 11019000 | Curva 90º de 1" x 1.1/2" (3PH45-65-80) ..... | 01    |        |        |
| 48   | 19189000 | Prisioneiro 7/16" x 195 mm .....             | 03    |        |        |
| 49   | 20150112 | Arruela de pressão 7/16" .....               | 03    |        |        |
| 50   | 20090007 | Porca sextavada 7/16" .....                  | 03    |        |        |
| 51   | 11047600 | Corpo do alojamento .....                    | 03    |        |        |
| 52   | 21020501 | Retentor nº 01919 BRGO-NBR .....             | 03    |        |        |
| 53   | 11047500 | Guia do alojamento .....                     | 03    |        |        |

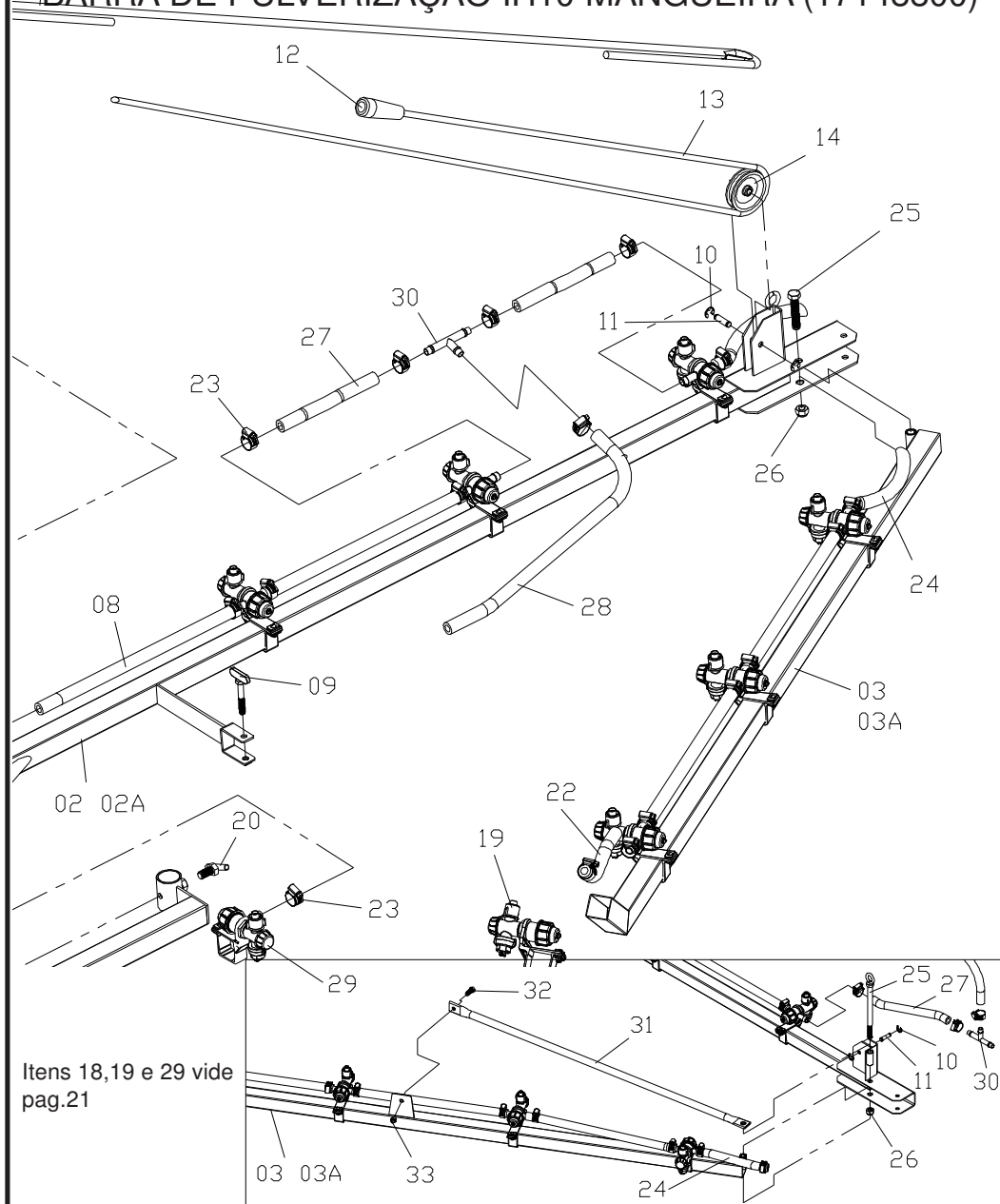


QUADRA DA BARRA IH8 (17149500)  
 QUADRA DA BARRA IH10 (17149400)



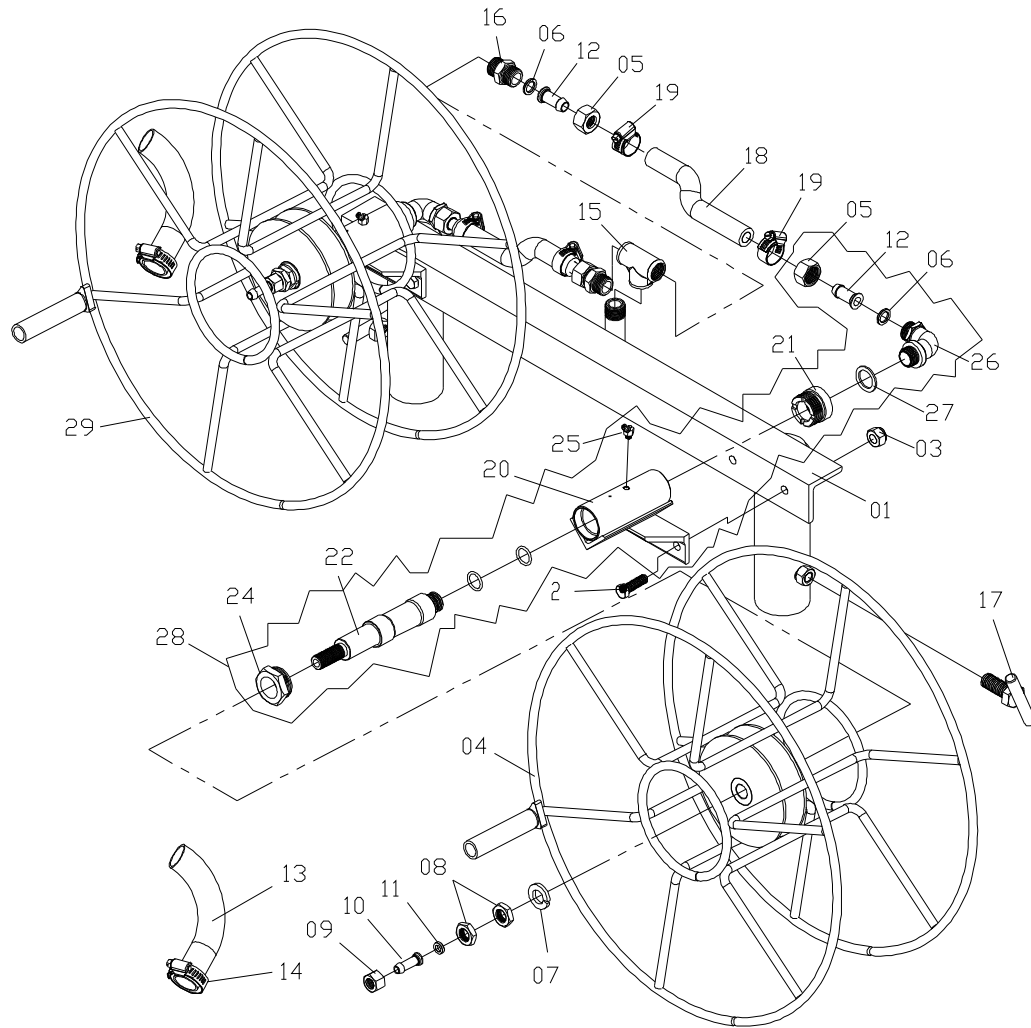
| ITEM | CÓDIGO   | DISCRIMINAÇÃO                                     | Todos | IH8 | IH10 |
|------|----------|---|-------|-----|------|
| 01   | 17038900 | Quadra IH8 .....                                  |       | 01  |      |
| 01   | 17128700 | Quadra IH10 .....                                 |       |     | 01   |
| 02   | 15046400 | Roldana da carretilha .....                       | 02    |     |      |
| 03   | 16018500 | Pino da roldana da lança .....                    | 02    |     |      |
| 04   | 20230311 | Arruela de retenção DIN6799-111012-4 (carb) ..... | 04    |     |      |
| 05   | 19056400 | Tubo de regulagem .....                           | 02    |     |      |
| 06   | 20250309 | Parafuso sextavado 3/8" x 2" MR-NC -8.8.....      | 04    |     |      |
| 07   | 20100205 | Porca sextavada parlock 3/8" NC .....             | 06    |     |      |
| 08   | 17129400 | Lancinha (mangueria) .....                        | 01    |     |      |
| 09   | 17039300 | Sapata IH8 (direita) .....                        |       | 01  |      |
| 09   | 17129200 | Sapata IH10 (direita) .....                       |       |     | 01   |
| 10   | 17039200 | Sapata IH8 (esquerda) .....                       |       | 01  |      |
| 10   | 17129100 | Sapata IH10 (esquerda) .....                      |       |     | 01   |
| 11   | 17290400 | Mola estabilizador da barra IH8 .....             |       | 01  |      |
| 11   | 17290500 | Mola estabilizador da barra IH10.....             |       |     | 01   |
| 12   | 19100400 | Esticador da mola .....                           | 02    |     |      |
| 13   | 20090008 | Porca sextavada de 1/2" NC .....                  | 04    |     |      |
| 14   | 19012100 | Borboleta de 1/2" x 1" .....                      | 02    |     |      |
| 15   | 15088600 | Trava da lança .....                              | 02    |     |      |
| 16   | 19153800 | Parafuso da trava para transporte .....           | 02    |     |      |
| 17   | 20140112 | Arruela lisa de 3/8" .....                        | 02    |     |      |
| 18   | 19005300 | Borboleta de 5/8" x 1.1/2" NC .....               | 02    |     |      |
| 19   | 29010254 | Mola nº 54 .....                                  | 02    |     |      |
| 20   | 25017428 | Mangueria cristal de 3/4" x 75 mm .....           | 02    |     |      |

**BARRA DE PULVERIZAÇÃO IH8 MANGUEIRA (17197200)**  
**BARRA DE PULVERIZAÇÃO IH10 MANGUEIRA (17148800)**



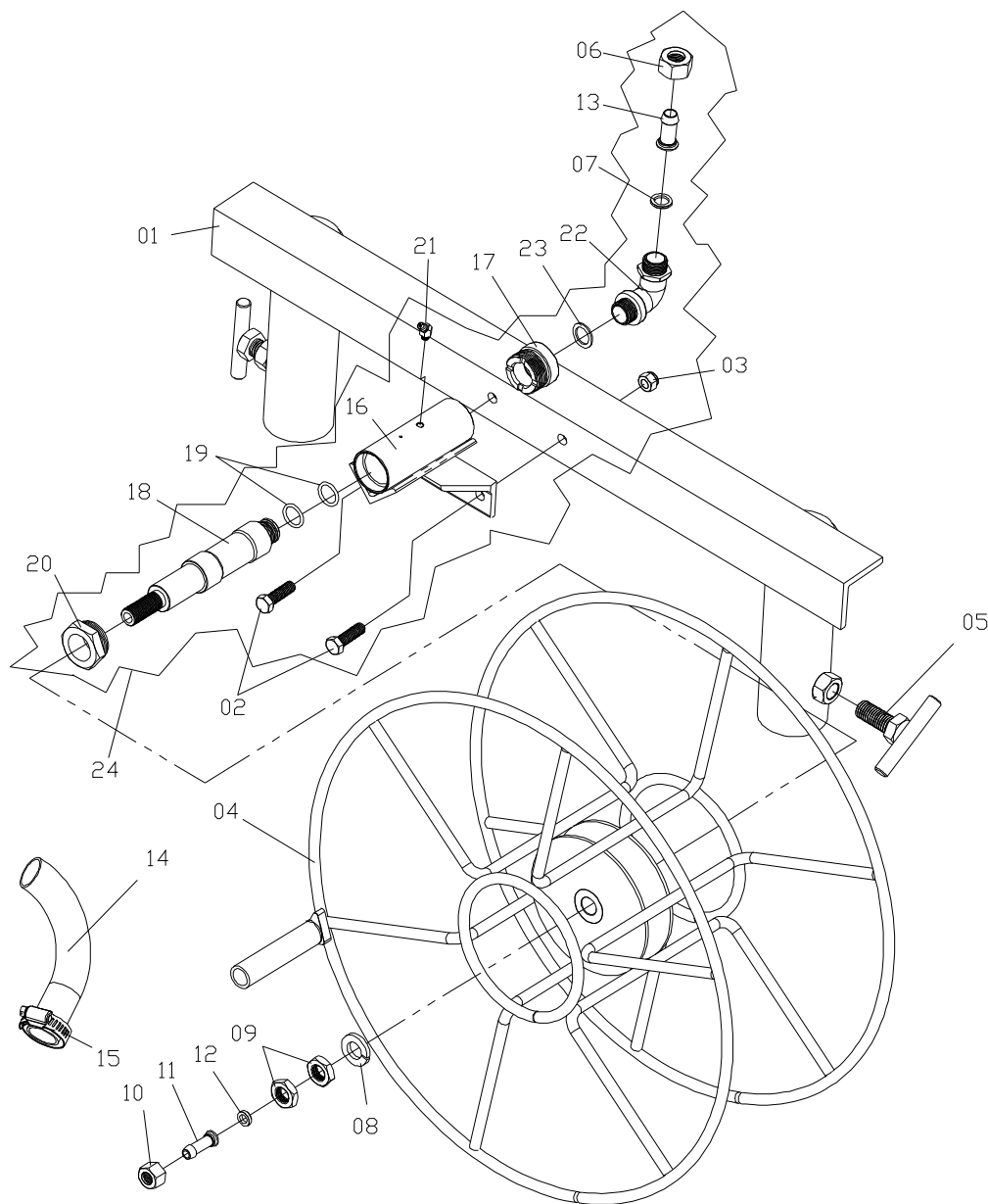
| ITEM | CÓDIGO   | DISCRIMINAÇÃO                                       | Todos | IH8 | IH10 |
|------|----------|---|-------|-----|------|
| 01   | 17129400 | Lancinha IH8 - 10 (mangueira) .....                 | 01    |     |      |
| 02   | 17197500 | Pé da lança IH 8 mangueira (lado direito) .....     |       | 01  |      |
| 02A  | 17196800 | Pé da lança IH 10 mangueira (lado direito) .....    |       |     | 01   |
| 03   | 17197600 | Pé da lança IH 8 mangueira (lado esquerdo) .....    |       | 01  |      |
| 03A  | 17196900 | Pé da lança IH 10 mangueira (lado esquerdo) .....   |       |     | 01   |
| 04   | 17187600 | Ponta da lança IH 8 mngueira (lado direito) .....   |       | 01  |      |
| 04A  | 17197000 | Ponta da lança IH 10 mngueira (lado direito) .....  |       |     | 01   |
| 05   | 17187500 | Ponta da lança IH 8 mngueira (lado esquerdo) .....  |       | 01  |      |
| 05A  | 17197100 | Ponta da lança IH 10 mngueira (lado esquerdo) ..... |       |     | 01   |
| 06   | 20140115 | Arruela lisa de 9/16" .....                         | 02    |     |      |
| 07   | 20160305 | Contra pino de 1/8" x 1" .....                      | 02    |     |      |
| 08   | 16004400 | Pino de 9/16" x 220 .....                           | 02    |     |      |
| 09   | 25014404 | Mangueira de 1/2" x 650 mm .....                    | 02    |     |      |
| 10   | 25014404 | Mangueira de 1/2" x 470 mm .....                    |       | 08  | 14   |
| 10   | 19153600 | Parafuso de trava da lança .....                    | 02    |     |      |
| 11   | 20230311 | Arruela de retenção DIN6799-111012-4 (carb) .....   | 04    |     |      |
| 11   | 16018500 | Pino da roldana da lança .....                      | 02    |     |      |
| 12   | 11007100 | Puxador da corda .....                              | 02    |     |      |
| 13   | 29090304 | Corda ne nylon azul 3/8" x 8000 mm .....            |       | 02  |      |
| 13   | 29090005 | Corda ne nylon azul 3/8" x 10000 mm .....           |       |     | 02   |
| 14   | 15046400 | Roldana da carretilha .....                         | 02    |     |      |
| 15   | 29090304 | Corda ne nylon azul 1/2" x 2500 mm .....            |       | 02  |      |
| 15   | 29090304 | Corda ne nylon azul 1/2" x 2700 mm .....            |       |     | 02   |
| 16   | 29040408 | Sapatilha para cabo de aço 1/2" .....               | 02    |     |      |
| 17   | 29070101 | Corrente 4 mm (galvanizada) .....                   | 02    |     |      |
| 18   | 17157100 | Bico duplex 2 mangueira) .....                      |       | 14  | 18   |
| 19   | 17157400 | Bico duplex para mangueira terminal esquerdo .....  | 02    |     |      |
| 20   | 19012100 | Borboleta de 1/2" x 1" .....                        | 02    |     |      |
| 21   | 11016400 | Tampão para tubo quadrado 40 x 2 .....              | 02    |     |      |
| 22   | 25014404 | Mangueira de 1/2" x 110 mm .....                    | 02    |     |      |
| 23   | 29040104 | Abraçadeira B-19 .....                              |       | 38  | 46   |
| 24   | 25014404 | Mangueira de 1/2" x 600 mm .....                    | 02    |     |      |
| 24   | 25014404 | Mangueira de 1/2" x 325 mm .....                    |       |     | 02   |
| 25   | 20020410 | Parafuso sextavado 1/2" x 2.1/2" MR-NC .....        | 02    |     |      |
| 25   | 19176800 | Pino de articulação da lança IH-10 .....            |       |     | 02   |
| 26   | 20100207 | Porca sextavada parlock 1/2" NC-13 .....            | 02    |     |      |
| 27   | 25014404 | Mangueira de 1/2" x 230 mm .....                    |       | 04  |      |
| 27   | 25014404 | Mangueira de 1/2" x 325 mm .....                    |       |     | 02   |
| 28   | 25014404 | Mangueira de 1/2" x 4400 mm .....                   | 02    |     |      |
| 29   | 17157400 | Bico duplex para mangueira terminal direito .....   | 02    |     |      |
| 30   | 11070000 | Alimentador Central de 1/2" .....                   | 02    |     |      |
| 31   | 19175100 | Mão francesada lança IH-10 .....                    |       |     | 02   |
| 32   | 20020205 | Parafuso sextavado de 3/8" x 1" NC .....            |       |     | 02   |
| 33   | 20100205 | Porca sextavada parlock de 3/8" NC .....            |       |     | 02   |

## ENROLADOR DE MANGUEIRA C-2 (17013800)



| ITEM | CÓDIGO   | DISCRIMINAÇÃO                                   | Todos |
|------|----------|---|-------|
| 01   | 19188100 | Suporte do enrolador de mangueira .....         | 01    |
| 02   | 20020205 | Parafuso sextavado de 3/8" x 1.1/4" NC .....    | 04    |
| 03   | 20100207 | Porca sextavada parlock de 1/2" NC 13 .....     | 04    |
| 04   | 17132000 | Aro do enrolador de mangueira .....             | 02    |
| 05   | 13006700 | Porca da garra de 1/2" BSP .....                | 04    |
| 06   | 19008800 | Junta plástica de 1/2" .....                    | 04    |
| 07   | 20150115 | Arruela de pressão de 5/8" .....                | 02    |
| 08   | 20090111 | Contra porca sextavada de 5/8" NF .....         | 04    |
| 09   | 13065900 | Porca de 5/8" NF para garra de 3/8" .....       | 02    |
| 10   | 13006100 | Garra de 3/8" .....                             | 02    |
| 11   | 19003500 | Junta plástica de 3/8" .....                    | 02    |
| 12   | 13006300 | Garra de 1/2" .....                             | 04    |
| 13   | 25013401 | Mangueira kanaflex KM azul de 1" x 400 mm ..... | 02    |
| 14   | 29040109 | Abraçadeira B-38 .....                          | 02    |
| 15   | 29030103 | Tee de 1/2" BSP .....                           | 01    |
| 16   | 13047100 | Niple de 1/2" BSP .....                         | 02    |
| 17   | 19005300 | Borboleta de 5/8" x 1.1/2"-NC .....             | 02    |
| 18   | 25014404 | Mangueira de 1/2" x 205 mm .....                | 02    |
| 19   | 29040104 | Abraçadeira B-19 .....                          | 04    |
| 20   | 17190200 | Suporte do eixo do enrolador de mangueira ..... | 02    |
| 21   | 13026700 | Bucha da capa do eixo .....                     | 02    |
| 22   | 14002200 | Eixo do enrolador da mangueira .....            | 02    |
| 23   | 21030114 | Anel o'ring nº 03 .....                         | 04    |
| 24   | 13018800 | Tampa do eixo .....                             | 02    |
| 25   | 23010201 | Alimite curvo 45º .....                         | 02    |
| 26   | 13050100 | Curva 90º macho de 1/2" BSP .....               | 02    |
| 27   | 11044700 | Junta do bujão de 1/2" BSP .....                | 02    |
| 28   | 17087100 | Eixo do enrolador completo .....                | 02    |
| 29   | 17167700 | Enrolador de mangueira sem suporte .....        | 02    |

# ENROLADOR DE MANGUEIRA C-1 (17230800)

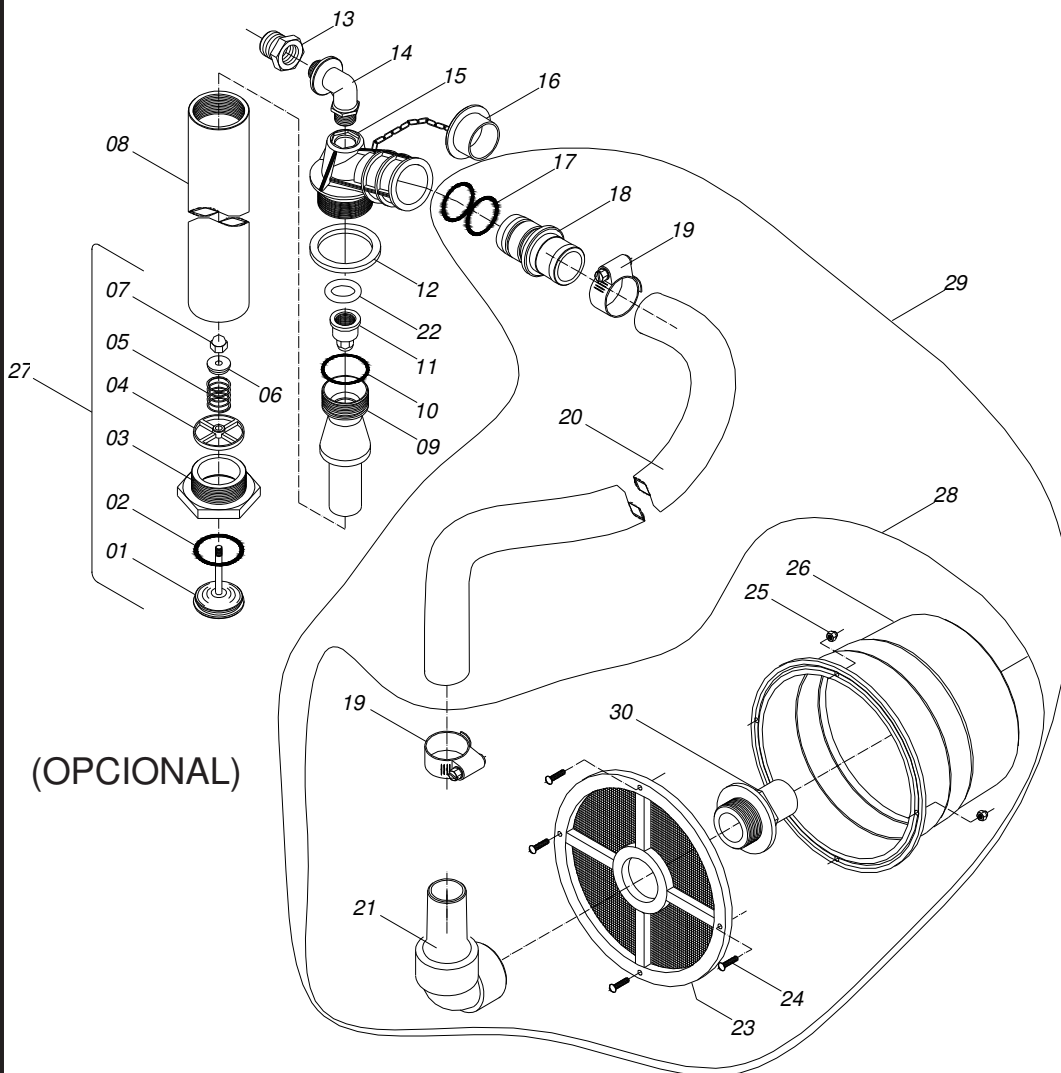


| ITEM | CÓDIGO   | DISCRIMINAÇÃO                                   | TODAS |
|------|----------|---|-------|
| 01   | 19188200 | Suporte do enrolador de mangueira simples ..... | 01    |
| 02   | 20020205 | Parafuso sextavado de 3/8" x 1.1/4" NC .....    | 02    |
| 03   | 20100205 | Porca sextavada parlock de 3/8" NC .....        | 02    |
| 04   | 17132000 | Aro do enrolador de mangueira .....             | 01    |
| 05   | 19005300 | Borboleta de 5/8" x 1.1/2"-NC .....             | 02    |
| 06   | 13006700 | Porca da garra de 1/2" BSP .....                | 01    |
| 07   | 19008800 | Junta plástica de 1/2" .....                    | 01    |
| 08   | 20150115 | Arruela de pressão de 5/8" .....                | 01    |
| 09   | 20090110 | Contra porca sextavada de 5/8" NF .....         | 02    |
| 10   | 13065900 | Porca de 5/8" NF para garra de 3/8" .....       | 01    |
| 11   | 13006100 | Garra de 3/8" .....                             | 01    |
| 12   | 19003500 | Junta plástica de 3/8" .....                    | 01    |
| 13   | 13006300 | Garra de 1/2" .....                             | 01    |
| 14   | 25013401 | Mangueira kanaflex KM azul de 1" x 400 mm ..... | 01    |
| 15   | 29040109 | Abraçadeira B-38 .....                          | 01    |
| 16   | 17190200 | Suporte do eixo do enrolador de mangueira ..... | 01    |
| 17   | 13026700 | Bucha da capa do eixo .....                     | 01    |
| 18   | 14002200 | Eixo do enrolador da mangueira .....            | 01    |
| 19   | 21030114 | Anel o'ring nº 03 .....                         | 02    |
| 20   | 13018800 | Tampa do eixo .....                             | 01    |
| 21   | 23010201 | Alimite curvo 45º .....                         | 01    |
| 22   | 13050100 | Curva 90º macho de 1/2" BSP .....               | 01    |
| 23   | 11044700 | Junta do bujão de 1/2" BSP .....                | 01    |
| 24   | 17087100 | Eixo do enrolador completo .....                | 01    |

# Catálogo de Peças

# KO A 400/600 CA-MU -23

REABASTECEDOR KO BOMBA 3PH 45 (17154000)  
 REABASTECEDOR KO BOMBA 3PH 65/80 (17129700)



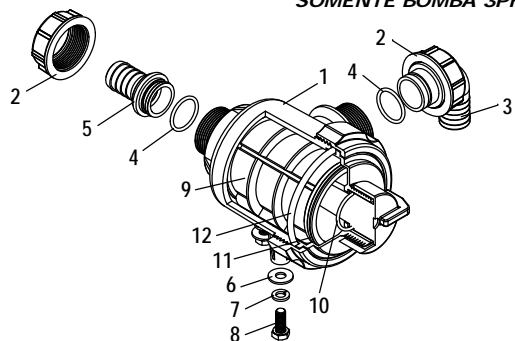
(OPCIONAL)

| ITEM | CÓDIGO   | DISCRIMINAÇÃO                                   | TODAS | 3PH45 | 3PH80 |
|------|----------|---|-------|-------|-------|
| 01   | 11026700 | Válvula do reabastecedor .....                  | 01    |       |       |
| 02   | 21030804 | Anél o'ring nº 30 .....                         | 01    |       |       |
| 03   | 11024600 | Corpo da válvula do reabastecedor .....         | 01    |       |       |
| 04   | 11026500 | Guia da válvula do reabastecedor .....          | 01    |       |       |
| 05   | 29010230 | Mola nº 30 .....                                | 01    |       |       |
| 06   | 11008600 | Tampa da mola .....                             | 01    |       |       |
| 07   | 20100503 | Porca calota 1/4" NC (latão) .....              | 01    |       |       |
| 08   | 11025800 | Tubo do reabastecedor .....                     | 01    |       |       |
| 09   | 11024700 | Venture do reabastecedor 3PH 80 .....           |       |       | 01    |
| 10   | 21030813 | Anél o'ring nº 55 .....                         | 01    |       |       |
| 11   | 11027200 | Bico injetor 3PH .....                          | 01    |       |       |
| 11   | 11027100 | Bico injetor 3PH 45 .....                       |       | 01    |       |
| 12   | 19163100 | Junta do reabastecedor .....                    | 01    |       |       |
| 13   | 13058400 | Bucha de redução 3/4" x 1/2" BSP .....          | 01    |       |       |
| 14   | 11039200 | Curva do reabastecedor de 1/2" x 1/2" BSP ..... | 01    |       |       |
| 15   | 11023800 | Corpo do reabastecedor .....                    | 01    |       |       |
| 16   | 11024900 | Tampa do reabastecedor .....                    | 01    |       |       |
| 17   | 21030676 | Anél o'ring nº 57 .....                         | 02    |       |       |
| 18   | 11024500 | Conector do reabastecedor .....                 | 01    |       |       |
| 19   | 29040114 | Abraçadeira de 1/4" x 2" (B51) .....            | 02    |       |       |
| 20   | 25010404 | Mangueria kanaflex 1.1/2" KE - verde .....      | 01    |       |       |
| 21   | 95040134 | Conexão p/mangueria 90G de 1.1/2" .....         | 01    |       |       |
| 22   | 21030116 | Anel o'ring nº 25 .....                         | 01    |       |       |
| 23   | 11006000 | Peneira do reabastecedor .....                  | 01    |       |       |
| 24   | 20080409 | Parafuso cab. redonda 3/16" x 3/4" - NC .....   | 04    |       |       |
| 25   | 20100202 | Porca parlock 3/16" - NC .....                  | 04    |       |       |
| 26   | 17068200 | Boia do reabastecedor .....                     | 01    |       |       |
| 27   | 19168900 | Válvula do reabastecedor cpl .....              | 01    |       |       |
| 28   | 19165000 | Boia do reabastecedor cpl .....                 | 01    |       |       |
| 29   | 19195800 | Boia do reabastecedor com mangueria .....       | 01    |       |       |
| 30   | 19122900 | Flange de aperto de 1/2" .....                  | 01    |       |       |

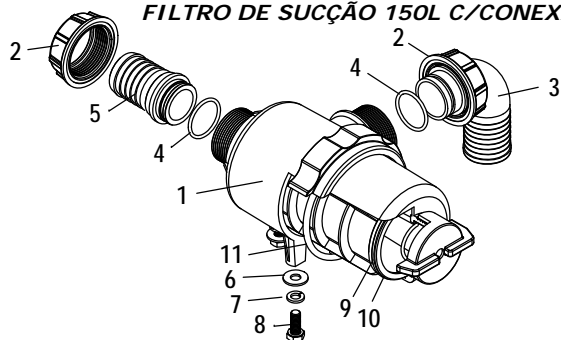


**FILTRO DE SUÇÇÃO 120L C/CONEXÃO 17517400**

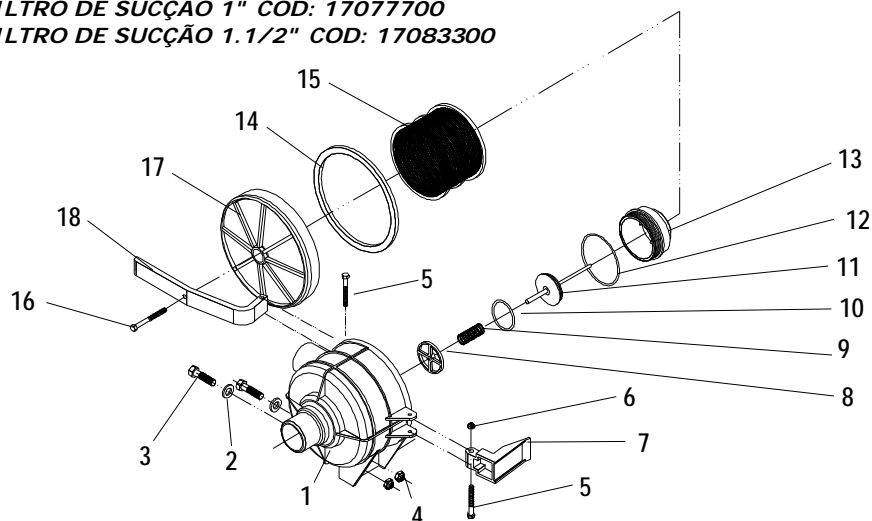
SOMENTE BOMBA 3PH 45



**FILTRO DE SUÇÇÃO 150L C/CONEXÃO 17462700**



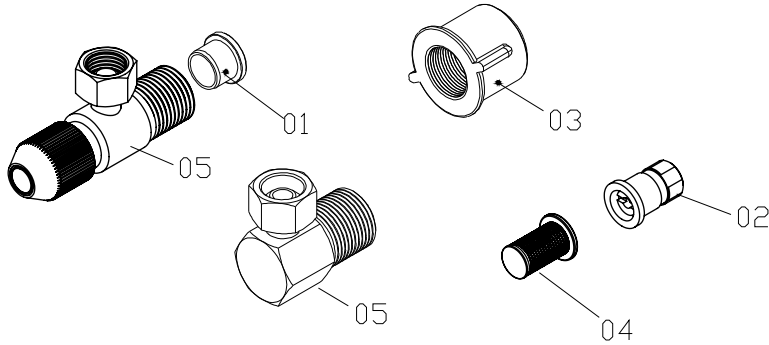
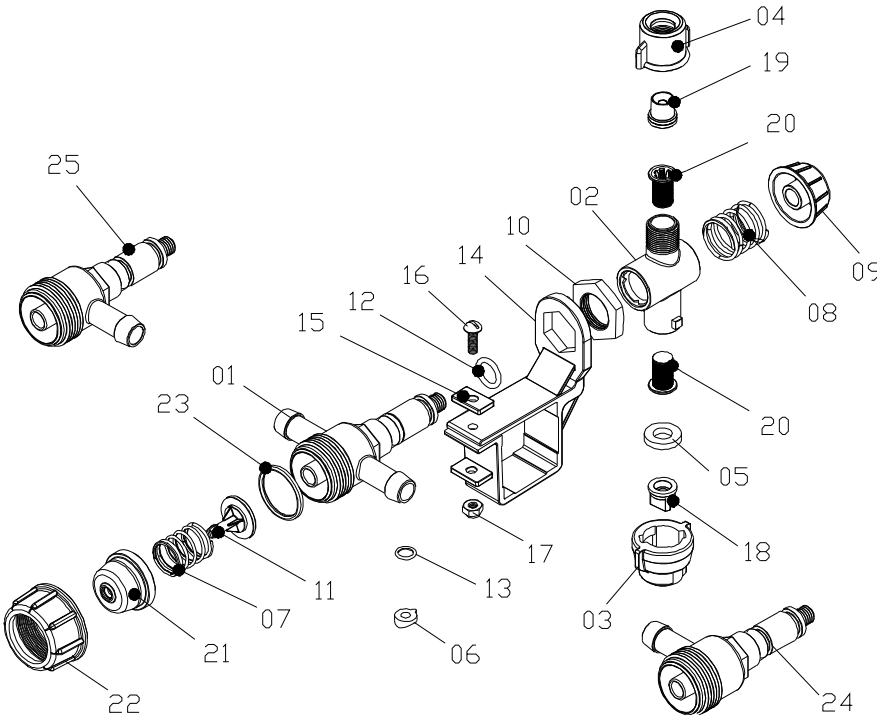
**FILTRO DE SUÇÇÃO 1" COD: 17077700**  
**FILTRO DE SUÇÇÃO 1.1/2" COD: 17083300**

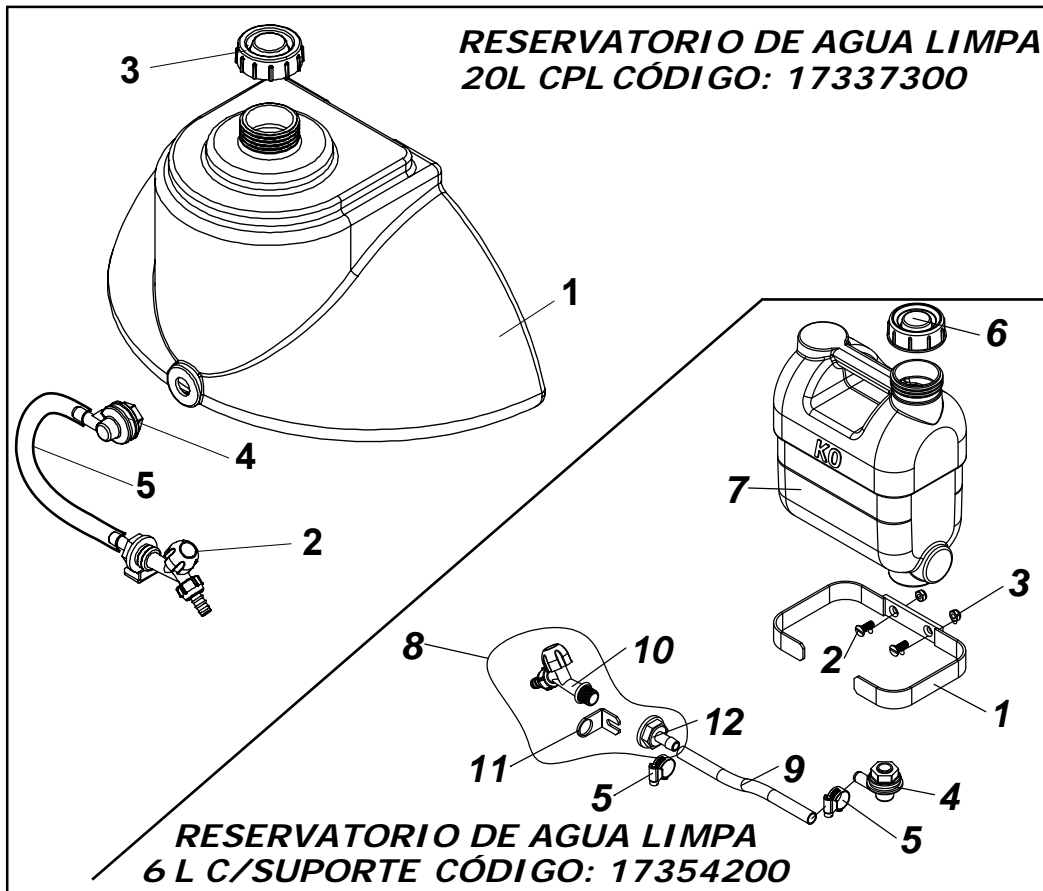


| ITENS | CÓDIGO   | DISCRIMINAÇÃO                                       | TODAS |
|-------|----------|---|-------|
| 1     | 95410123 | FILTRO DE SUÇÇÃO 120L/MIN-MALHA 50                  | 1     |
| 2     | 95020207 | PORCA DE FIXAÇÃO DO INJETOR                         | 2     |
| 3     | 95410187 | CURVA 90° DE 40(ARAG 116640)                        | 1     |
| 4     | 95040152 | O'RING 2.62 x 26.65 x 31.89 EPDM(G10051)            | 2     |
| 5     | 95040187 | CONEXÃO TIPO RETA D. 25 x PORCA(106525)             | 1     |
| 6     | 20140111 | ARRUELA LISA 5/16"                                  | 3     |
| 7     | 20150110 | ARRUELA DE PRESSÃO 5/16"                            | 3     |
| 8     | 20330813 | PARAFUSO SEXT. M 8 x 20 RI                          | 3     |
| 9     | 95410126 | PENEIRA MALHA 50 P/FILTRO DE SUÇÇÃO 120L/MIN        | 1     |
| 10    | 21030123 | ANEL O'RING NR-32 (2124) VISOR DE OLEO              | 1     |
| 11    | 21030146 | ANEL O'RING NR-29                                   | 2     |
| 12    | 21030335 | ANEL O'RING NR-77 (2343-VITON)                      | 1     |
| 1     | 95410121 | FILTRO DE SUÇÇÃO 150L/MIN-MALHA 50                  | 1     |
| 2     | 95410127 | PORCA Ø G1.1/2"BSP (ARAG 2002060.25)                | 2     |
| 3     | 95410129 | CURVA 90° DE 40(ARAG 116640)                        | 1     |
| 4     | 21030123 | ANEL O'RING NR-32 (2124) VISOR DE OLEO              | 3     |
| 5     | 95040190 | GARRA Ø G38 (ARAG 106638.25)                        | 1     |
| 6     | 20140111 | ARRUELA LISA 5/16"                                  | 3     |
| 7     | 20150110 | ARRUELA DE PRESSÃO 5/16"                            | 3     |
| 8     | 20330813 | PARAFUSO SEXT. M 8 x 20 RI                          | 3     |
| 9     | 95410122 | PENEIRA MALHA 50 P/FILTRO DE SUÇÇÃO 150L/MIN        | 1     |
| 10    | 21030146 | ANEL O'RING NR-29                                   | 2     |
| 11    | 21030335 | ANEL O'RING NR-77 (2343-VITON)                      | 1     |
| 01    | 11017100 | Corpo do filtro de sucção .....                     | 01    |
| 01A   | 11017200 | Corpo do filtro de sucção 1"x1".....                | 01    |
| 02    | 20140112 | Arruela lisa de 3/8" .....                          | 02    |
| 03    | 20020206 | Parafuso sextavado de 3/8" x 1.1/2" -RI - NC .....  | 02    |
| 04    | 20100205 | Porca parlock 3/8" - NC .....                       | 02    |
| 05    | 20010009 | Parafuso sextavado 1/4" x 2" - MR - NC .....        | 02    |
| 06    | 20100203 | Porca parlock 1/4" - NC .....                       | 02    |
| 07    | 11022700 | Trava da tampa do filtro .....                      | 01    |
| 08    | 11017700 | Guia da válvula do filtro .....                     | 01    |
| 09    | 29010260 | Mola nº 60 .....                                    | 01    |
| 10    | 21030804 | Anél o'ring nº 30 .....                             | 01    |
| 11    | 11017400 | Válvula de retenção do filtro .....                 | 01    |
| 12    | 21030146 | Anél o'ring nº 29 .....                             | 01    |
| 13    | 11017300 | Câmara da válvula do filtro .....                   | 01    |
| 14    | 21040115 | Junta do filtro grande .....                        | 01    |
| 15    | 11019400 | Peneira do filtro grande malha 40 .....             | 02    |
| 16    | 20010011 | Parafuso sextavado de 1/4" x 2.1/2" - MR - NC ..... | 01    |
| 17    | 11023000 | Tampa do filtro de sucção novo .....                | 02    |
| 18    | 15078100 | Braço da tampa do filtro de sucção .....            | 01    |

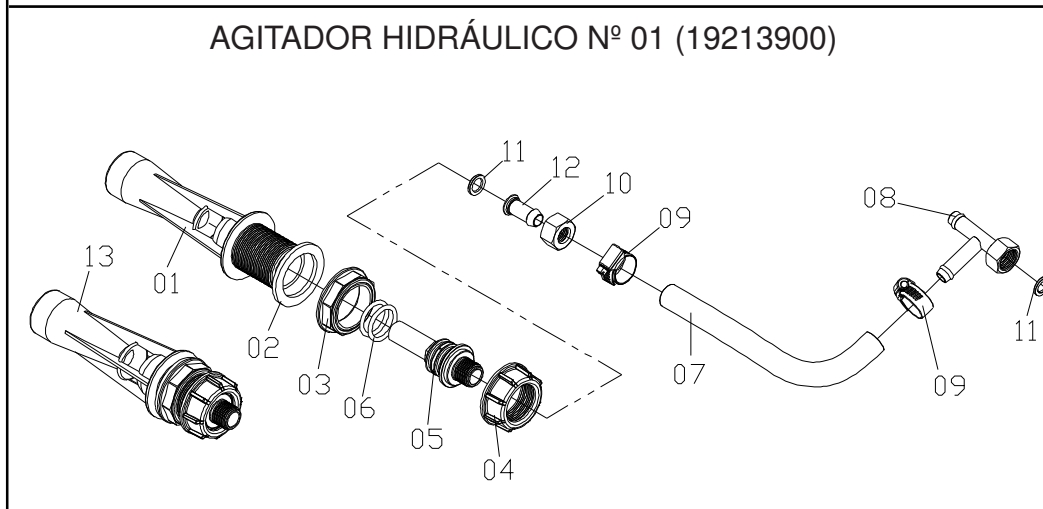
# Catálogo de Peças

# KO A 400/600 CA-MU -25

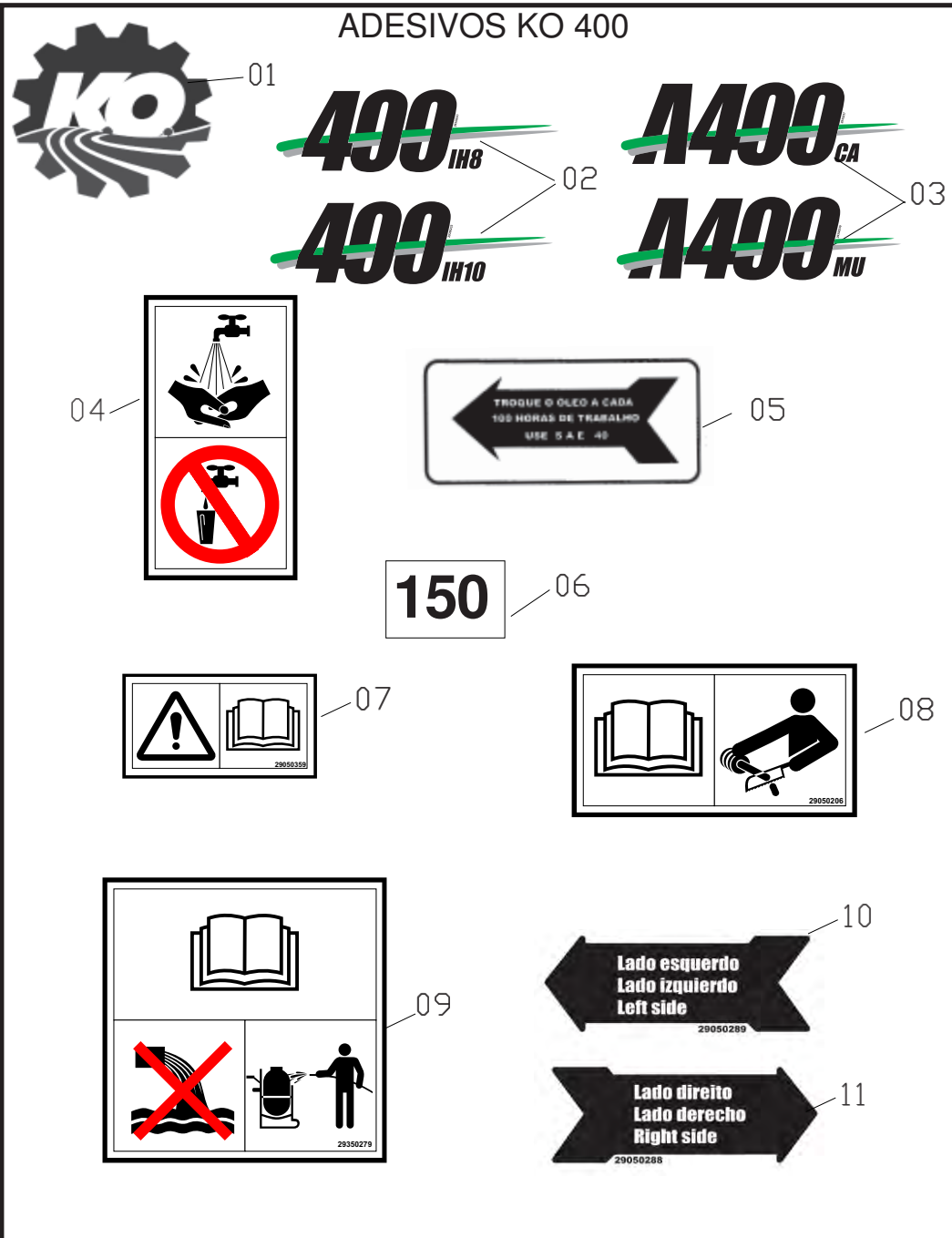
| BICO DIRIGÍVEL Nº 1 S/PONTA E PENEIRA (17303600)<br>BICO DIRIGÍVEL S/PONTA E PENEIRA (17303900) |          | ITEM   | CÓDIGO   | DISCRIMINAÇÃO                             | TODAS |
|---|----------|--|----------|---|-------|
|                |          | 01   | 11043600 | Anél de apoio do bico .....               | 01    |
|   |          | 02   | 26080202 | Ponta teejet TXA 800067 .....             | 01    |
|   |          |  | 26080205 | Ponta teejet TXA 80015 .....              | 01    |
|   |          | 03   | 11043500 | Capa do bico R 11/16" .....               | 01    |
|   |          | 04   | 26020105 | Peneira ASTM 80 .....                     | 01    |
|   | 17366500 | Bico dirigido nr 1-2 com agulha e anel ..... | 01       |   |       |
|   | 17246200 | Corpo do bico simples KO .....               | 01       |   |       |
| BICO DUPLEX MANGUEIRA (17157100)  |          | ITEM   | CÓDIGO   | DISCRIMINAÇÃO                             | TODAS |
|              |          | 01   | 11022800 | Corpo do bico duplex mangueira .....      | 01    |
|   |          | 02   | 11014000 | Cruzeta do bico duplex .....              | 01    |
|   |          | 03   | 11014300 | Capa do bico herbicida .....              | 01    |
|   |          | 04   | 11043500 | Capa do bico R 11/16" .....               | 01    |
|   |          | 05   | 19163900 | Junta da capa do bico - herbicida .....   | 01    |
|   |          | 06   | 19144400 | Junta vedação bico duplex .....           | 01    |
|   |          | 07   | 29010225 | Mola nº 25 .....                          | 01    |
|   |          | 08   | 29010280 | Mola nº 80 .....                          | 01    |
|   |          | 09   | 11013900 | Porca da cruzeta sup. - bico duplex ..... | 01    |
|   |          | 10   | 11023200 | Porca de fixação do bico duplex .....     | 01    |
|   |          | 11   | 11013600 | Válvula guia da mola - bico duplex .....  | 01    |
|   |          | 12   | 21030111 | Anél o'ring nº 6 .....                    | 02    |
|   |          | 13   | 21030011 | Anél o'ring nº 58 .....                   | 01    |
|   |          | 14   | 11023100 | Abraçadeira do duplex mangueira .....     | 01    |
|   |          | 15   | 15079500 | Arruela retangular .....                  | 02    |
|   |          | 16   | 20080409 | Parafuso de fenda .....                   | 01    |
|   |          | 17   | 20100202 | Porca parlock 3/16" - NC .....            | 01    |
|   |          | 18   | 26010403 | Bico leque 11002 .....                    | 01    |
|   |          | 19   | 26040302 | Bico kone nº 2 - preto .....              | 01    |
|   |          | 20   | 26020102 | Peneira - ASTM 50 .....                   | 02    |
|   |          | 21   | 11034400 | Alojamento da válvula do bico .....       | 01    |
|   |          | 22   | 11035000 | Porca da válvula do bico .....            | 01    |
|   |          | 23   | 19206200 | Diafragma 2 do bico duplex .....          | 01    |
|   |          | 24   | 11023300 | Corpo do bico duplo mang. T esq. ....     | 01    |
|   |          | 25   | 11023400 | Corpo do bico duplo mang. T direito ..... | 01    |



| ITENS | CÓDIGO   | DISCRIMINAÇÃO                                     | TODAS |
|-------|----------|---|-------|
| 01    | 11065000 | Reservatório de água limpa 20 L .....             | 01    |
| 02    | 19406400 | Torneira P/jardim .....                           | 01    |
| 03    | 29150401 | Tampa P/galão 20L .....                           | 01    |
| 04    | 19160100 | Adaptador do visor .....                          | 01    |
| 05    | 19515200 | Mangueira P/ar-agua de 1/2".....                  | 01    |
| 1     | 17354300 | SUPORTE DO RESERVATORIO DE AGUA LIMPA 5L          | 1     |
| 2     | 20280811 | PARAFUSO FENDA CAB.CHATA 5/16"x7/8"NC             | 2     |
| 3     | 20100204 | PORCA SEXT.PARLOCK DE 5/16" NC                    | 2     |
| 4     | 19160100 | ADAPTADOR DO VISOR 90° DE 1/2"(COMPLETO)          | 1     |
| 5     | 29040104 | ABRACADEIRA DE 1/2"x3/4"(14-22) MICRO             | 2     |
| 6     | 29150401 | TAMPA PARA GALÃO 20L (AGUA LIMPA)                 | 1     |
| 7     | 11085600 | RESERVATORIO DE AGUA 6 LITROS                     | 1     |
| 8     | 19414300 | TORNEIRA PARA JARDIM COM SUPORTE 90G SEM PARAFUSO | 1     |
| 9     | 19285200 | MANGUEIRA CRISTAL DE 1/2"x1,5 - (0,80m)           | 1     |
| 10    | 29150305 | TORNEIRA P/ JARDIM 1/2 - 3/4                      | 1     |
| 11    | 19205100 | SUPORTE DA VÁLVULA ESFERICA DE 1/2"               | 1     |
| 12    | 11032000 | GARRA DO LAVADOR DE EMBALAGEM                     | 1     |

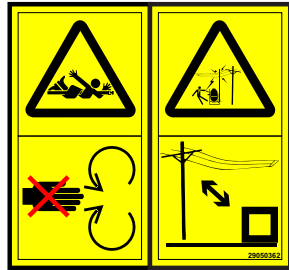


| ITEM | CÓDIGO   | DISCRIMINAÇÃO                            | TODAS |
|------|----------|--|-------|
| 01   | 95020203 | Corpo do agitador hidráulico Nº 01 ..... | 01    |
| 02   | 95020211 | Junta chata de 1.1/4" BSP .....          | 01    |
| 03   | 95020209 | Porca de fixação de 1.1/4" BSP .....     | 01    |
| 04   | 95020207 | Porca de fixação do injetor .....        | 01    |
| 05   | 95020212 | Injetor do agitador .....                | 01    |
| 06   | 21030215 | Anél o'ring nº 10 .....                  | 02    |
| 07   | 25014404 | Mangueira de 1/2" x 600 .....            | 01    |
| 08   | 19163300 | Distribuidor tipo T de 1/2" .....        | 01    |
| 09   | 29040104 | Abraçadeira B19 .....                    | 02    |
| 10   | 13006700 | Porca da garra de 1/2" BSP .....         | 01    |
| 11   | 19008800 | Junta plástica de 1/2" .....             | 01    |
| 12   | 13006300 | Garra de 1/2" .....                      | 02    |
| 13   | 95020201 | Agitador hidráulico .....                | 01    |



| ITEM | CÓDIGO   | DISCRIMINAÇÃO                                 | TODAS |
|------|----------|---|-------|
| 01   | 29050268 | Decalque logotipo KO pequeno .....            | 02    |
| 02   | 29350237 | Decalque KO A400 CA .....                     | 01    |
| 02   | 29350239 | Decalque KO A400 MU .....                     | 01    |
| 03   | 29350231 | Decalque KO 400 IH8 .....                     | 01    |
| 03   | 29350233 | Decalque KO 400 IH10 .....                    | 01    |
| 04   | 29350287 | Decalque Agua limpa .....                     | 01    |
| 05   | 29050202 | Decalque troque o óleo .....                  | 01    |
| 06   | 29050220 | Decalque de números para visor de nível ..... | 01    |
| 07   | 29050359 | Decalque Filtro e reabastecedor .....         | 01    |
| 08   | 29050206 | Decalque corte o cardan .....                 | 01    |
| 09   | 29350279 | Decalque Evite agua suja limpe o tanque ..... | 01    |
| 10   | 29050289 | Decalque lado esquerdo .....                  | 01    |
| 11   | 29050288 | Decalque lado direito .....                   | 01    |

## ADESIVOS DE SEGURANÇA



01



02



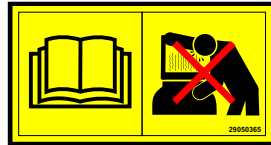
03



04



05



06

07

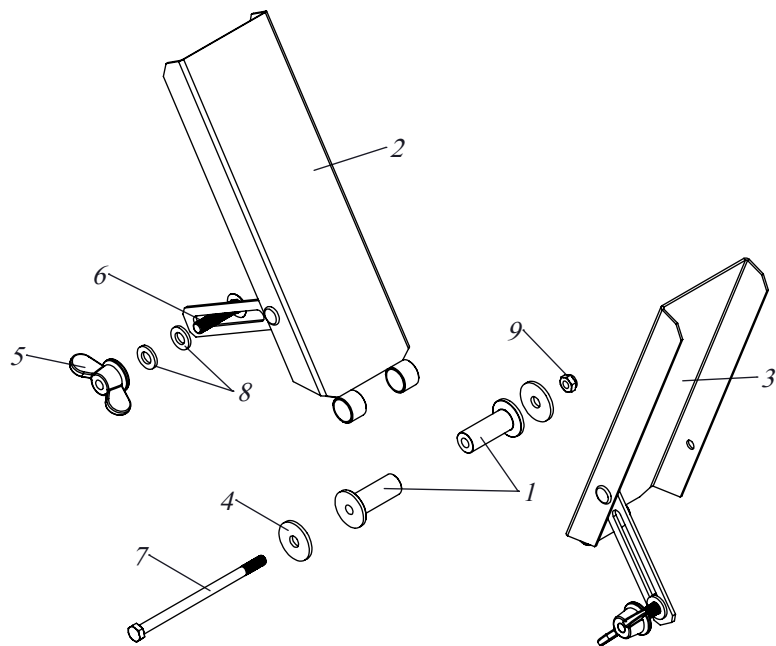


08

| ITEM | CÓDIGO   | DISCRIMINAÇÃO                                   | QDE |
|------|----------|---|-----|
| 01   | 29050362 | Decalque Alerta risco de ferimento.....         | 01  |
| 02   | 29050363 | Decalque Alerta Transito .....                  | 01  |
| 03   | 29050366 | Decalque Alerta lavador de embalagem .....      | 01  |
| 04   | 29350285 | Decalque Alerta risco de esmagamento.....       | 01  |
| 05   | 29350286 | Decalque Alerta abertura das barras .....       | 01  |
| 06   | 29050365 | Decalque Alertas abertura tampa do tanque ..... | 01  |
| 07   | 29050364 | Decalque Alerta EPI .....                       | 01  |
| 08   | 29050361 | Decalque Alerta Risco de ferimento.....         | 01  |



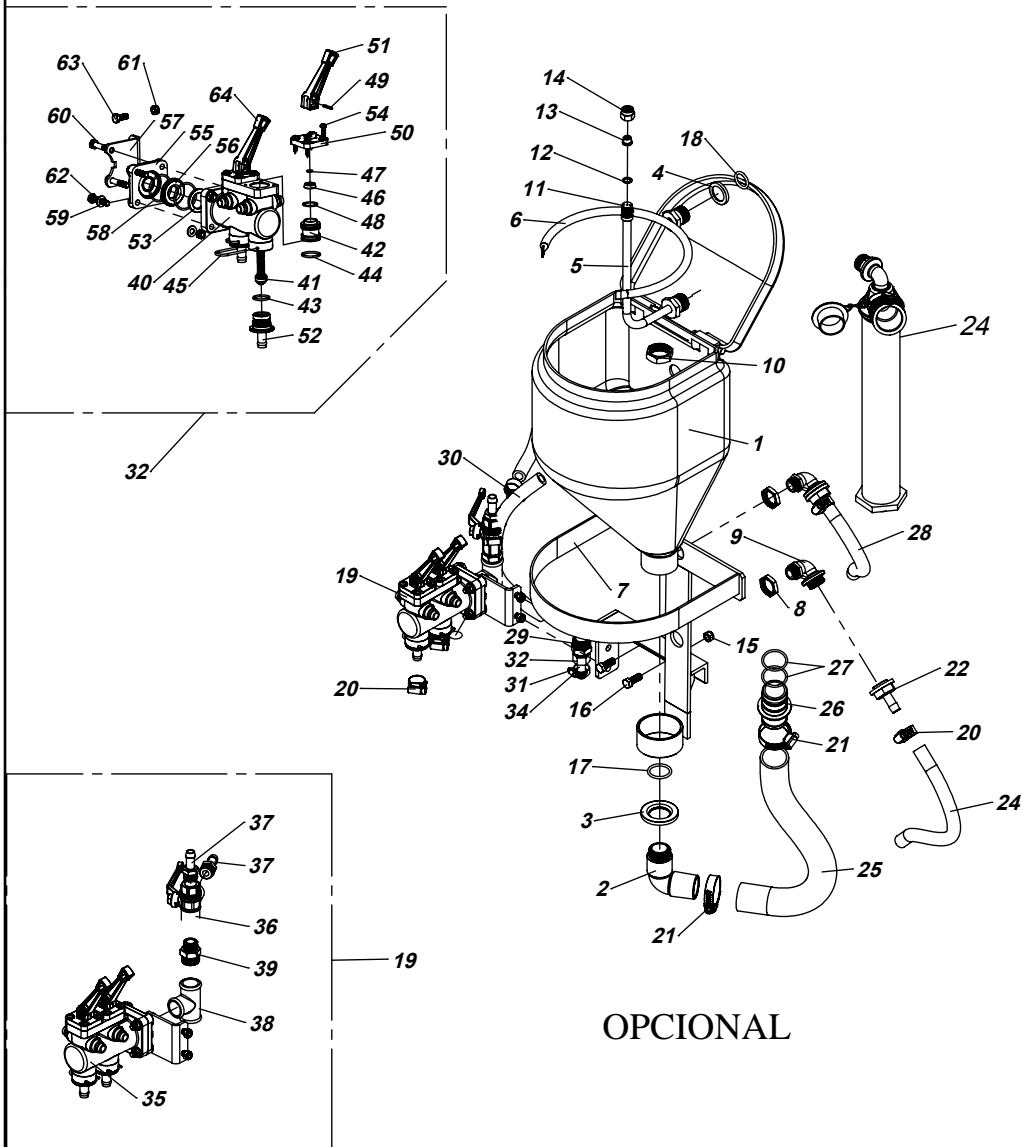
**ABA REGULAVEL TA730-100**  
17261100



| ITENS | CÓDIGO   | DISCRIMINAÇÃO                         | TODAS |
|-------|----------|---------------------------------------|-------|
|       |          |                                       | QTD   |
| 1     | 11043000 | CARRETEL ESPAÇADOR-50 (TA730-MOD2005) | 2     |
| 2     | 17152500 | GUIA DE VENT. LADO ESQUERDO (TA730)   | 1     |
| 3     | 17152400 | GUIA DE VENT. LADO DIREITO (TA730)    | 1     |
| 4     | 19007200 | ARRUELA ESPECIAL 3/8"                 | 2     |
| 5     | 20260103 | BORBOLETA DE LATÃO-3/8"NC             | 2     |
| 6     | 20040206 | PARAFUSO FRANCES 3/8" x 1.3/4" RI-NC  | 2     |
| 7     | 20010123 | PARAFUSO SEXT. 5/16"x5.1/2" MR-NC     | 1     |
| 8     | 20140212 | ARRUELA LISA M10-DIN 125A             | 4     |
| 9     | 20100204 | PORCA SEXT.PARLOCK DE 5/16" NC        | 1     |

# INCORPORADOR KO MIX 3PH45-KO400

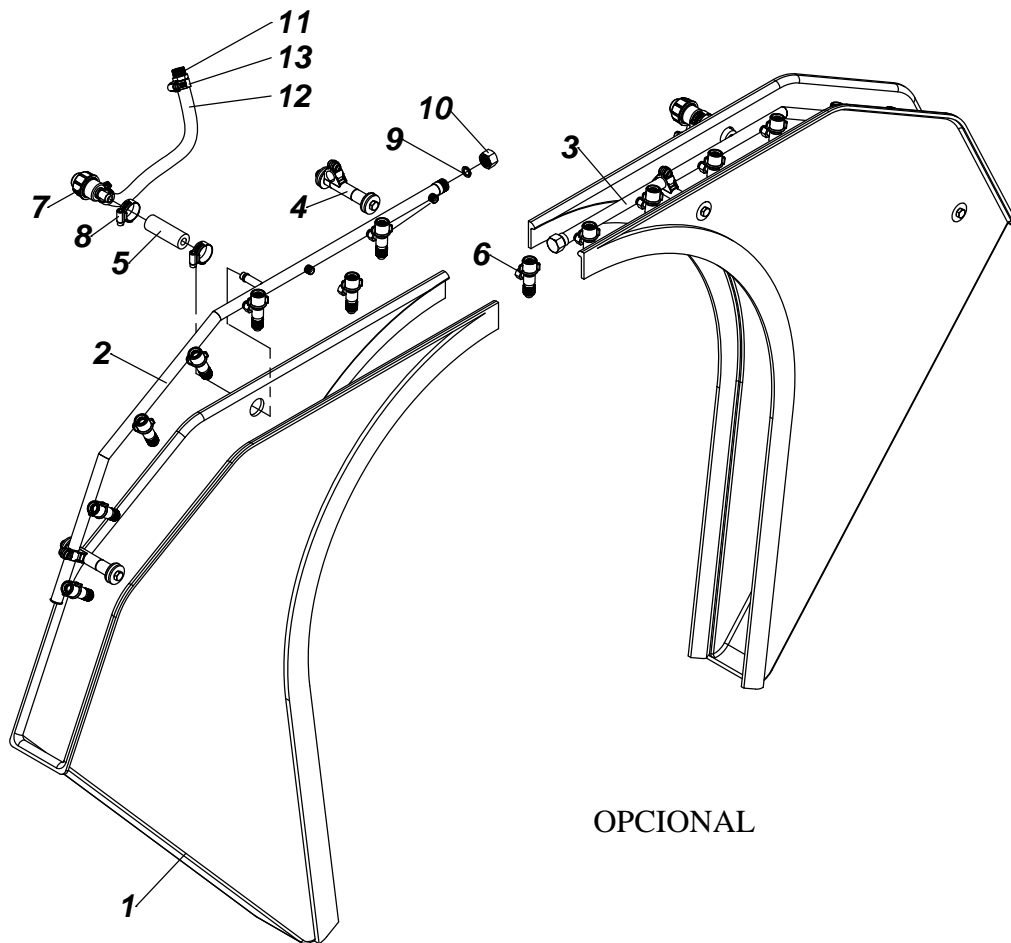
CÓD: 17491400



| ITENS | CÓDIGO   | DISCRIMINAÇÃO                                  | TODAS |
|-------|----------|--|-------|
| 1     | 19194000 | RESERVATORIO KO MIX 15L COM TAMPA              | 1     |
| 2     | 11019000 | CURVA 90 GRAUS DE 1"x1.1/2"                    | 1     |
| 3     | 11025400 | ARRUELA DA VEDAÇÃO DA SUCÇÃO DE 1"             | 1     |
| 4     | 11024300 | JUNTA DE VEDAÇÃO DA SERPENTINA K.O MIX         | 2     |
| 5     | 17157800 | SERPENTINA DO LAVA FRASCO KO MIX-15L           | 1     |
| 6     | 17157700 | SERPENTINA DO KO MIX-15L                       | 1     |
| 7     | 17357900 | SUPORTE DO KO MIX E AGUA LIMPA KO 600/800      | 1     |
| 8     | 13048600 | PORCA DE FIXACAO BASE ALTA 3/4"(CONTRA PORCA)  | 2     |
| 9     | 11026800 | CURVA MACHO DE 1/2"x3/4" BSP                   | 2     |
| 10    | 13065800 | PORCA SEXT. 1"BSP(LATAO)                       | 1     |
| 11    | 26030404 | DIFUSOR DE CERAMICA 3 FUROS                    | 1     |
| 12    | 11016800 | JUNTA DE PROTECAO DO BICO PC06                 | 1     |
| 13    | 26030706 | DISCO COPO DDC NR6 AMARELO                     | 1     |
| 14    | 13002500 | CAPA DO BICO MENOR                             | 1     |
| 15    | 20100205 | PORCA SEXT.PARLOCK DE 3/8" NC                  | 2     |
| 16    | 20020204 | PARAFUSO SEXTAVADO 3/8"x1" RI NC               | 2     |
| 17    | 21030218 | ANEL O'RING NR-15 (2218)                       | 1     |
| 18    | 21030801 | ANEL O'RING NR-02 (22x4,00 AGEL NR-7278)       | 2     |
| 19    | 17491500 | COMANDO INCORP-2V 15L P/KO400 3PH45            | 1     |
| 20    | 29040104 | ABRACADEIRA DE 1/2"x3/4"(B19) 1422 MICRO       | 6     |
| 21    | 29040112 | ABRACADEIRA B-44                               | 2     |
| 22    | 11032000 | GARRA DO LAVADOR DE EMBALAGEM                  | 2     |
| 24    | 19178300 | REABASTECEDOR 3PH 45(SEM BOIA)                 | 1     |
| 24    | 19483500 | MANGUEIRA DE 1/2"-UMA TRAMA(400PSI)-(0,70m)    | 1     |
| 25    | 19393600 | MANGUEIRA KANAFLEX 1.1/2" KE - VERDE - (2,30m) | 1     |
| 26    | 11024500 | CONECTOR DE ENT. DO REABASTECEDOR              | 1     |
| 27    | 21030676 | ANEL O'RING NR-57 (6114)                       | 2     |
| 28    | 19482600 | MANGUEIRA DE 1/2" UMA TRAMA(400PSI)-(0,90m)    | 1     |
| 29    | 13047300 | NIPLÉ DE REDUCAO 3/4" x 1/2" (LATAO)           | 1     |
| 30    | 19496800 | MANGUEIRA DE 1/2"-UMA TRAMA(400PSI) - (1,30m)  | 3     |
| 31    | 13006300 | GARRA DE 1/2"                                  | 1     |
| 32    | 13006700 | PORCA DA GARRA DE 1/2"                         | 1     |
| 33    | 19008800 | JUNTA PLASTICA 1/2"                            | 1     |
| 34    | 29040604 | ABRACADEIRA AÇO INOX MICRO 1422 MIF (B19)      | 1     |
| 35    | 17388900 | DISTRIBUIDOR 2VIAS P/COMANDO INCORPORADOR      | 1     |
| 36    | 28020403 | VALVULA ESF.3 VIAS 1/2"BSP 521L DN15 PN16      | 1     |
| 37    | 13014800 | GARRA NIPLÉ DE 1/2" BSP                        | 2     |
| 38    | 29032504 | TE 3/4" - LATAO                                | 1     |
| 39    | 13047300 | NIPLÉ DE REDUCAO 3/4" x 1/2" (LATAO)           | 1     |
| 40    | 11065700 | CORPO DO DISTRIBUIDOR SIMPLES 2 VIAS           | 1     |
| 41    | 17251800 | NUCLEO DE VEDAÇÃO DO DISTRIBUIDOR A CABO       | 2     |
| 42    | 13058800 | EMBOLO DE VEDAÇÃO C. MASTER KO                 | 2     |
| 43    | 21030811 | ANEL O'RING NR-53 (2-118 VITON)                | 2     |
| 44    | 21030119 | ANEL O'RING NR-56 (2120)                       | 4     |
| 45    | 95020711 | GRAMPO CURTO                                   | 2     |
| 46    | 21030901 | GAXETA 2003L (VITON)                           | 2     |
| 47    | 21030807 | ANEL O'RING NR-49 (2-010 VITON)                | 2     |
| 48    | 21030809 | ANEL O'RING NR-51 (2-019 VITON)                | 2     |
| 49    | 20221405 | PINO SAE J494 TIPO E 1/8"x3/4" (1045)          | 2     |
| 50    | 11048700 | TAMPA DO EMBOLO DE VEDAÇÃO DO COMANDO          | 2     |
| 51    | 11048500 | ALAVANCA DO COMANDO SIMPLES                    | 1     |
| 52    | 13058700 | CONECTOR SAIDA C. MASTER                       | 2     |
| 53    | 11032200 | APOIO DA SEDE DE VED. C. MASTER                | 1     |
| 54    | 20081906 | PARAFUSO A.A.FENDA CAB.PANELA INOX 4,8x25      | 8     |
| 55    | 11022100 | FLANGE DE SAIDA COMANDO 1VIA                   | 1     |
| 56    | 11045700 | SEDE DE VEDAÇÃO DO DISTRIBUIDOR CITRUS         | 1     |
| 57    | 15075400 | SUPORTE DE FIXACAO COMANDO MASTER              | 1     |
| 58    | 21030812 | ANEL O'RING NR-54                              | 2     |
| 59    | 20140211 | ARRUELA M8 DIN 125 A                           | 6     |
| 60    | 20010108 | PARAFUSO SEXT. 5/16" x 1.3/4"MR-NC             | 2     |
| 61    | 20100204 | PORCA SEXT.PARLOCK DE 5/16" NC                 | 6     |
| 62    | 20020107 | PARAFUSO SEXT. 5/16"x1.1/2" RI-NC              | 2     |
| 63    | 20020103 | PARAFUSO SEXT. 5/16"x3/4" RI-NC                | 2     |
| 64    | 11071500 | ALAVANCA DO COMANDO SIMPLES (VERMELHA)         | 1     |

## VOLUTE-V NR1-2M-16B-FA5M P/TA730UVA COMPLETA

17284700



| ITENS | CÓDIGO   | DISCRIMINAÇÃO                                 | TODAS |
|-------|----------|---|-------|
| 1     | 11032900 | CASCA DO VOLUTE-V NR1-FA5M TA730              | 2     |
| 2     | 19295700 | SERPENTINA 16 B.LE TA730 VV-FA5M-2.00M S/BICO | 1     |
| 3     | 19295600 | SERPENTINA 16 B.LD TA730 VV-FA5M-2.00M S/BICO | 1     |
| 4     | 19295800 | ESPAÇADOR DA TA800CA-MTG                      | 4     |
| 5     | 19343500 | MANGUEIRA DE 1/2"DUPLA TRAMA(600PSI)-(0,080m) | 2     |
| 6     | 17303600 | BICO DIRIGIVEL NR-1 SEM PONTA/PENEIRA         | 16    |
| 7     | 17290900 | ANTIGOTEJO DE LINHA DE 1/2"                   | 2     |
| 8     | 29040106 | ABRAÇADEIRA B-27                              | 4     |
| 9     | 19008800 | JUNTA PLASTICA 1/2"                           | 2     |
| 10    | 13011400 | TAMPÃO DE 1/2" BSP                            | 2     |
| 11    | 13014800 | GARRA NIPLE DE 1/2" BSP                       | 2     |
| 12    | 19286900 | MANGUEIRA DE 1/2"-UMA TRAMA(400PSI) - (0,75m) | 2     |
| 13    | 29040104 | ABRACADEIRA DE 1/2"x3/4"(B19) 1422 MICRO      | 4     |