

TURBO ATOMIZADOR A2000 e A4000 TA900 SERINGUEIRA

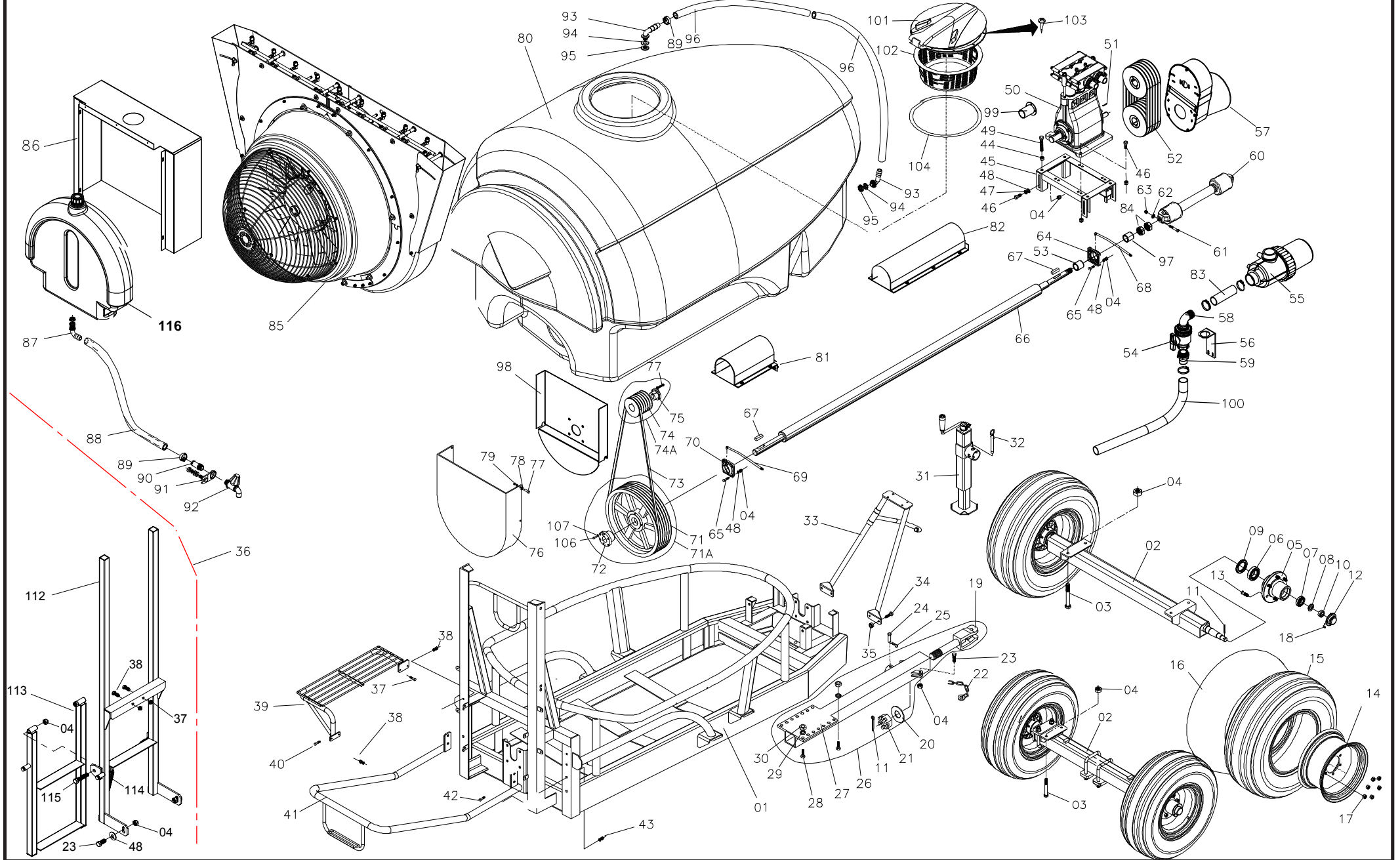
ÍNDICE

DISCRIMINAÇÃO DO PRODUTO	PÁGINA	DISCRIMINAÇÃO DO PRODUTO	PÁGINA
Adesivos	21	Sistema hidro Atomizador A2000 TA900 Seringueira	06
Lista de peças	21	Lista de peças	07
Agitador hidráulico	14	Sistema hidro Atomizador A4000 TA900 Seringueira	08
Lista de peças	14	Lista de peças	09
Atomizador A 2000 TA900 Seringueira	02	Tanque KO A2000 C/Tampa coador e dreno	27
Lista de peças	03	Lista de peças	27
Atomizador A 4000 TA900 Seringueira	04	Turbo atomizador A 900 sem volute	10
Lista de peças	05	Lista de peças	11
Bico dirigível	13	Volute seringueira	12
Lista de peças	13	Lista de peças	12
Bomba 3PV 100	15		
Lista de peças	15		
Comando a cabo 2Vias.....	20		
Lista de peças	20		
Comando distribuidor 2 vias	18		
Lista de peças	18		
Comando do incorporador	17		
Lista de peças	17		
Filtro de sucção	20		
Lista de peças	20		
Incorporador KO Mix	16		
Lista de peças	16		
Macaco A2000/4000	21		
Lista de peças	21		
Reabastecedor	17		
Lista de peças	17		
Regulador de pressão	18		
Lista de peças	18		
Rodeiro Regulavel	19		
Lista de peças	19		

NÚMERO - 01
 REVISÃO - 01
 EDIÇÃO - 02/2022
 Código - 19377200

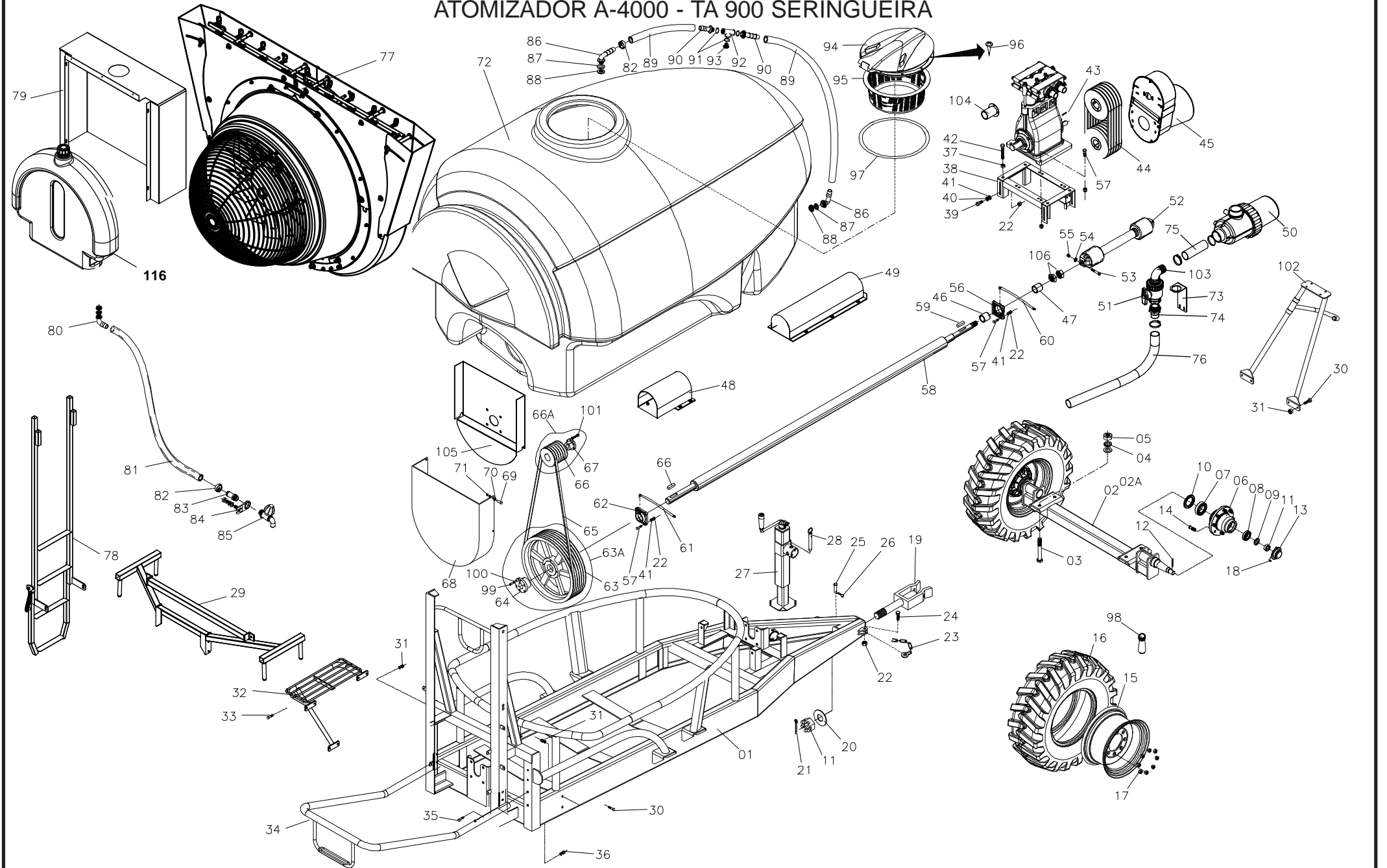
A KO se reserva o direito de introduzir modificações em seus equipamentos e acessórios sem prévio aviso.

ATOMIZADOR KO A2000 SERINGUEIRA



ITEM	CÓDIGO	DISCRIMINAÇÃO	Todas	ITEM	CÓDIGO	DISCRIMINAÇÃO	Todas
01	17377700	Chassi do KO 2000 SERINGUEIRA	01	60	21140129	Cardan KO-41. série 007	01
02	17322200	Rodeiro A2000 Regulavel	01	61	20361010	Parafuso sextavado M12 x 70 M.R. (8.8)	01
02	19164100	Eixo do rodeiro KO 2000 CI	01	62	20371010	Arruela de pressão M12 DIN 127-B	01
03	20020408	Parafuso sextavado de 1/2" x 2" RI - NC	04	63	20381010	Porca sextavada M12	01
04	20100207	Porca parlock de 1/2"	13	64	21050108	Mancal 130925 FRM	01
05	10003000	Cubo de roda	02	65	20020406	Parafuso sextavado de 1/2" x 1.1/2" RI-NC	08
06	21011107	Rolamento 30308	02	66	17226800	Eixo de transmissão	01
07	21011105	Rolamento 30306	02	67	18002000	Chaveta chata de 10 x 8 x 55	01
08	20140121	Arruela lisa de 1"	02	67	18002200	Chaveta chata de 10 x 8 x 95	01
09	11012600	Retentor	02	68	19294600	Mangueira de lubrificação do mancal dianteiro	01
10	20130112	Porca castelo 1" - NF	02	69	19294700	Mangueira de lubrificação do mancal traseiro	01
11	20160504	Contra pino de 3/16" x 2"	03	70	21050106	Conj. RCJ-50 c/rolamento GE50 KRRB	01
12	15045600	Calota do cubo de roda KO 2000	02	71	10063300	Polia 450 x 6 - 5V bucha cônica (2576.9)	01
13	20200605	Parafuso cravo 1/2" x 1.1/2" - NF	12	71A	17300800	Polia completa 450 x 6 5V com bucha cônica SF aço F50	01
14	29130108	Aro da roda 8.0LB 15" 06 furos (pneu11L15)	02	72	10048800	Bucha cônica Polia 450 F50 chaveta 10	01
15	29110111	Pneu 11L-15 (10 lonas)	02	73	22010919	Correia 3-5V - 1180 turbo speed jet	02
16	29120111	Câmara de ar 11L-15	02	73A	22010917	Correia 3-5V - 950 turbo speed jet cerrado	02
17	20120105	Porca sextavada cônica de 1/2" NF	12	74	10062200	Polia 125 x 6 - 5V bucha cônica	01
18	20080403	Parafuso cab. bol. 3/16" x 3/8" NC	06	74A	17300700	Polia 125 x 6 - 5V completa com bucha cônica F.38	01
19	17392700	Engate giratório KO 2000/4000 cpl	01	74B	10061900	Polia 120 x 6 - 5V bucha cônica	01
20	19296300	Arruela de encosto	01	74C	17300900	Polia 120 x 6 - 5V completa com bucha cônica F.38	01
21	20090015	Porca sextavada de 1.1/4" NC 2H	01	75	10038600	Bucha cônica da polia 110 x 5B F.38 (P3 -T2)	01
22	29070104	Corrente de 3/8" x 1900 mm (Galv)	01	76	19279000	Protetor da polia TA900 intermediária c/xifador	01
23	20020407	Parafuso sextavado de 1/2" x 1.3/4" RI-NC	01	77	20020106	Parafuso sextavado de 5/16" x 1.1/4" RI - NC	11
24	17260500	Pino de trava do macaco	01	78	20140111	Arruela lisa de 5/16"	08
25	19134900	Contra pino de trava 5/8"	01	79	20100204	Porca parlock 5/16"	23
26	17394700	Engate telescópico KO A2000 CPL	01	80	17412100	Tanque KO A2000 L (polietileno)C/Tubo	01
27	17379300	Cambão fixo KO A2000	01	81	17400400	Protetor traseiro do eixo de transmissão	01
28	20020705	Parafuso sextavado de 3/4" x 2" RI-NC	04	82	17400300	Protetor dianteiro do eixo de transmissão	01
29	20150117	Arruela de pressão de 3/4"	04	83	19427300	Mangueira Kanaflex de 2" - 0,10M	01
30	20090011	Porca sextavada de 3/4" NC	04	84	20120217	Porca sext. de 1.1/2 UNF	02
31	17262400	Macaco giratorio para KO A2000	01	85	17302400	Turbo TA900 Seringueira	01
32	16019000	Pino de descanso do macaco	01	86	15465500	Capa do reservatorio de agua limpa A2000 speed jet	01
33	17277100	Suporte do distribuidor	01	87	19160100	Adaptador do visor 1/2" cpl	01
34	20020205	Parafuso sextavado de 3/8" x 1.1/4" RI-NC	04	88	19285200	Mangueira ar/agua de 1/2"	01
35	20100205	Porca parlock de 3/8" NC	04	89	29040105	Abraçadeira de 13-19 fita de 9 mm	06
36	19390300	Escada da plataforma lateral KO 2000	02	90	13014800	Garra niple de 1/2" BSP	01
37	20020206	Parafuso sextavado de 3/8" x 1.1/2" RI - NC	08	91	19303300	Suporte da torneira para água limpa	01
38	20100205	Porca parlock 3/8"	16	92	29150305	Torneira P/jardim 1/2	01
39	17360100	Plataforma KO A2000 Seringueira	01	93	95040110	Curva rosca macho 1/2" x 20 BSP	02
40	20340305	Parafuso sextavado de 3/8" x 1" RI - NC (8.8)	08	94	95040112	Junta plana de 1/2"	02
41	19454700	Protetor traseiro do turbo speed jet seringueira	01	95	95040111	Porca de 1/2" BSP	02
42	20250705	Parafuso sextavado de 5/8" x 1.3/4" RI - NC (8.8)	04	96	25017428	Mangueira cristal 3/4" x 2,75 mm	02
43	20100209	Porca parlock de 5/8" NC	04	97	19427900	Bucha de encosto 50x46	01
44	20090010	Porca sextavada de 5/8" NC	04	98	19428300	Tampa cega da bomba 3PV 150/200	01
45	17210000	Suporte esticador vertical	01	99	15373400	Tampa do protetor de polia	01
46	20020405	Parafuso sextavado de 1/2" x 1.1/4" RI-NC	04	100	19384700	Mangueira Kanaflex 2"x 0,70M	01
47	20150113	Arruela de pressão de 1/2" (média)	04	101	95040102	Tampa grande DN-462	01
48	20140114	Arruela lisa de 1/2"	12	102	95040117	Coador grande DN-400 x 185	01
49	20020608	Parafuso sextavado de 5/8" x 2.1/2" RI-NC	04	103	20082052	Parafuso para plástico plast PN 5,0 x 20 RI ZB	15
50	17333400	Bomba KO 3PV 100	01	104	21030437	Anel o'ring nº 64	01
51	18000100	Chaveta 3/8" x 40 mm	01	105	19390300	Escada da plataforma 2000	02
52	19514300	Transmissão 175x175x5B	01	110	20250507	Parafuso sextavado 1/2" x1.3/4"	03
53	10038500	Bucha cônica F.40 (Q1 -T1)	02	111	20150113	Arruela de pressão 1/2"	03
54	28020606	Valvula esferica 3Vias 2"BSP	01	112	19390600	Parte Superior da Escada KO 2000	01
55	95410105	Filtro de sucção 260L	01	113	19390700	Parte Inferior da Escada KO 2000	01
56	15373000	Suporte da valvula esferica de 2"	01	114	29010177	Mola Nr. 77	01
57	19428200	Protetor da transmissão diant.	01	115	20020408	Parafuso Sext.1/2"x2" MR	02
58	95040107	Curva rosca macho de 2"	01	116	17229200	Reservatorio de agua limpa 60L	01
59	11011900	Adaptador de 2"BSP	01				

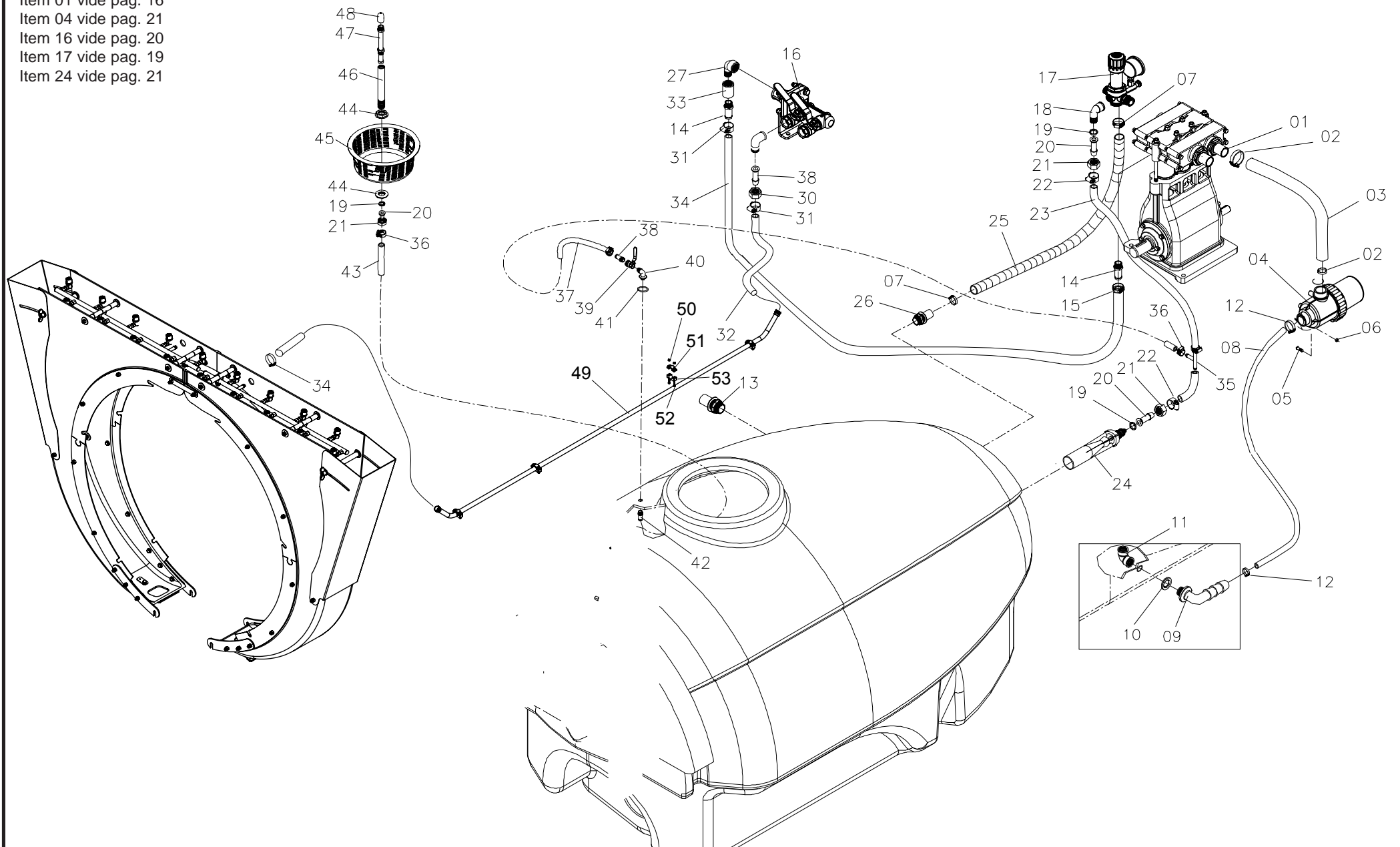
ATOMIZADOR A-4000 - TA 900 SERINGUEIRA



ITEM	CÓDIGO	DISCRIMINAÇÃO	Todas	ITEM	CÓDIGO	DISCRIMINAÇÃO	Todas
01	17264800	Chassi do KO A4000 TA900 CI intermediária	01	01			
02	17263400	Eixo do rodeiro KO 4000 (largo)	01	58	17226700	Eixo de transmissão KO4000	01
03	20020705	Parafuso sextavado de 3/4" x 2" RI - NC	04	59	18002000	Chaveta chata de 10 x 8 x 55	01
04	20150117	Arruela de pressão de 3/4"	04	59	18002200	Chaveta chata de 10 x 8 x 95	01
05	20090011	Porca sextavada de 3/4"	04	60	19294600	Mangueira de lubrificação do mancal dianteiro	01
06	10046600	Cubo de roda	02	61	19294700	Mangueira de lubrificação do mancal traseiro	01
07	21011010	Rolamento 32212	02	62	21050106	Conj. RCJ-50 c/rolamento GE50 KRRB	01
08	21010907	Rolamento 30208	02	63	10063100	Polia 450 x 6 5V bucha cônica (2576.9)	01
09	19211000	Arruela de ajustagem do cubo A4000	02	63A	17300800	Polia completa 450 x 6 5V c/bucha cônica SF. aço F50	01
10	21020740	Retentor 00573 B	02	64	10048800	Bucha cônica Polia 450 F.50 chaveta 10 (2576.7)	01
11	20090015	Porca Sext 1.1/4" - UNC 2H	02	65	22010919	Correia 3-5V - 1180 turbo speed jet	02
12	20160504	Contra pino de 3/16" x 2.1/2"	02	65A	22010917	Correia 3-5V - 950 turbo speed jet cerrado	02
13	10047100	Calota do cubo de roda KO A4000	02	66	10061900	Polia 120 x 6 5V bucha cônica	01
14	20200710	Parafuso cravo 5/8" x 2.1/8" - UNF 18F	16	66A	17300900	Polia 120 x 6 5V completa c/bucha cônica F.38	01
15	29130114	Aro W9 pneu 12-5-80-18	02	66B	10062200	Polia 125 x 6 5V bucha cônica	01
16	29110117	Pneu 12-5-80-18	02	66C	17300700	Polia 125 x 6 5V completa c/bucha cônica F.38	01
17	20120121	Porca sextavada cônica de 5/8" NF	16	67	10038600	Bucha cônica da polia 110 x 5B F.38 (P3 -T2)	01
18	20080407	Parafuso cab. bol. 3/16" x 5/8" NC	08	68	19279000	Protetor da polia TA900 intermediária c/fixador	01
19	17392700	Engate giratório KO A4000 CPI	01	69	20020106	Parafuso sextavado de 5/16" x 1.1/4" RI - NC	08
20	19296300	Arruela do eixo giratório	01	70	20140111	Arruela lisa de 5/16"	08
21	20160504	Contra pino de 3/16" x 2"	01	71	20100204	Porca parlock 5/16"	23
22	20100207	Porca parlock de 1/2" NC	18	72	17449500	Tanque KO A4000 L (polietileno)	01
23	29070104	Corrente de 3/8" x 1900 mm (Galv)	01	73	15373000	Suporte da válvula esférica de 2"	01
24	20020407	Parafuso sextavado de 1/2" x 1.3/4" RI-NC	01	74	11011900	Adaptador de 2" BSP	01
25	16011800	Pino com cabeça red. 9/16" x 40 mm	01	75	19427300	Mangueira Kanaflex de 2" x 0,10 m	01
26	19134900	Contra pino de trava 5/8"	01	76	19384700	Mangueira Kanaflex de 2" x 0,70 m	01
27	17209700	Macaco giratório para KO A4000	01	77	17302400	Turbo TA900 Seringueira	01
28	16019000	Pino de descanso do macaco	01	78	19388300	Escada do volute speed jet	02
29	17358100	Suporte da escada speed jet	01	79	15465500	Capa do reservatório de água limpa	01
30	20020206	Parafuso sextavado de 3/8" x 1.1/2" RI - NC	12	80	19160100	Adaptador do visor 1/2" cpl	01
31	20100205	Porca parlock 3/8"	20	81	19285200	Mangueira ar/água de 1/2"	01
32	17353900	Plataforma lateral KO A4000	01	82	29040105	Abraçadeira de 13-19 fita de 9 mm	06
33	20020204	Parafuso sextavado de 3/8" x 1" RI - NC	08	83	13014800	Garra niple de 1/2" BSP	01
34	19454700	Protetor traseiro do turbo Speed Jet seringueira	01	84	19303300	Suporte da torneira para água limpa	01
35	20250705	Parafuso sextavado de 5/8" x 1.3/4" RI - NC (8.8)	04	85	29150305	Torneira jardim 1/2" - 3/4"	01
36	20100209	Porca parlock de 5/8" NC	04	86	95040110	Curva rosca macho 1/2" x 20 BSP	02
37	20090010	Porca sextavada de 5/8" NC	08	87	95040112	Junta plana de 1/2"	02
38	17210000	Suporte esticador vertical	01	88	95040111	Porca de 1/2" BSP	02
39	20020405	Parafuso sextavado de 1/2" x 1.1/4" RI-NC	04	89	25017428	Mangueira cristal 3/4" x 5 mm	02
40	20150113	Arruela de pressão de 1/2" (média)	04	90	95040114	Adaptador 1/2" x 20	02
41	20140114	Arruela lisa de 1/2"	12	91	21030116	Anél o'ring nº 25	03
42	20020608	Parafuso sextavado de 5/8" x 2.1/2" RI-NC	04	92	95040113	Tee de 1/2" BSP	01
43	18000100	Chaveta 3/8" x 40 mm	01	93	11013200	Adaptador 1/2" BSP	01
44	19514300	Transmissão 175x175x5B	01	94	95040102	Tampa grande DN-462	01
45	19428200	Protetor da transmissão corrente	01	95	95040117	Coador grande DN-400 x 185	01
46	19425300	Bucha de encosto 50x15	01	96	20082052	Parafuso para plástico plast PN 5,0 x 20 RI ZB	15
47	19427900	Bucha de encosto 50x46	01	97	21030437	Anél o'ring nº 64	01
48	17400400	Protetor traseiro do eixo de transmissão	01	98	90010112	Bico para pneu sem câmara	04
49	17400300	Protetor dianteiro do eixo de transmissão	01	99	20250507	Parafuso sextavado 1/2" x 1.3/4"	03
50	95410105	Filtro de sucção 260L	02	100	20150113	Arruela de pressão 1/2"	03
51	28020606	Válvula esférica 3vias x 2"BSP	01	101	20020106	Parafuso sextavado 5/16" x 1.1/4" RI-NC	03
52	21140129	Cardan KO-41. série 007	01	102	17277100	Suporte do distribuidor	01
53	20361010	Parafuso sextavado M12 x 70 M.R. (8.8)	01	103	95040107	Curva rosca macho de 2"	01
54	20371010	Arruela de pressão M12 DIN 127-B	01	104	19428300	Tampa cega bomba 3PV 150/200	01
55	20381010	Porca sextavada M12	01	105	15373400	Tampa do protetor da polia 450	01
56	21050108	Mancal 130925 FRM	01	106	20120217	Porca sext. 1.1/2" unf	02
57	20020406	Parafuso sextavado de 1/2" x 1.1/2" RI-NC	08	107	17343900	Reservatório de água limpa 60L	01

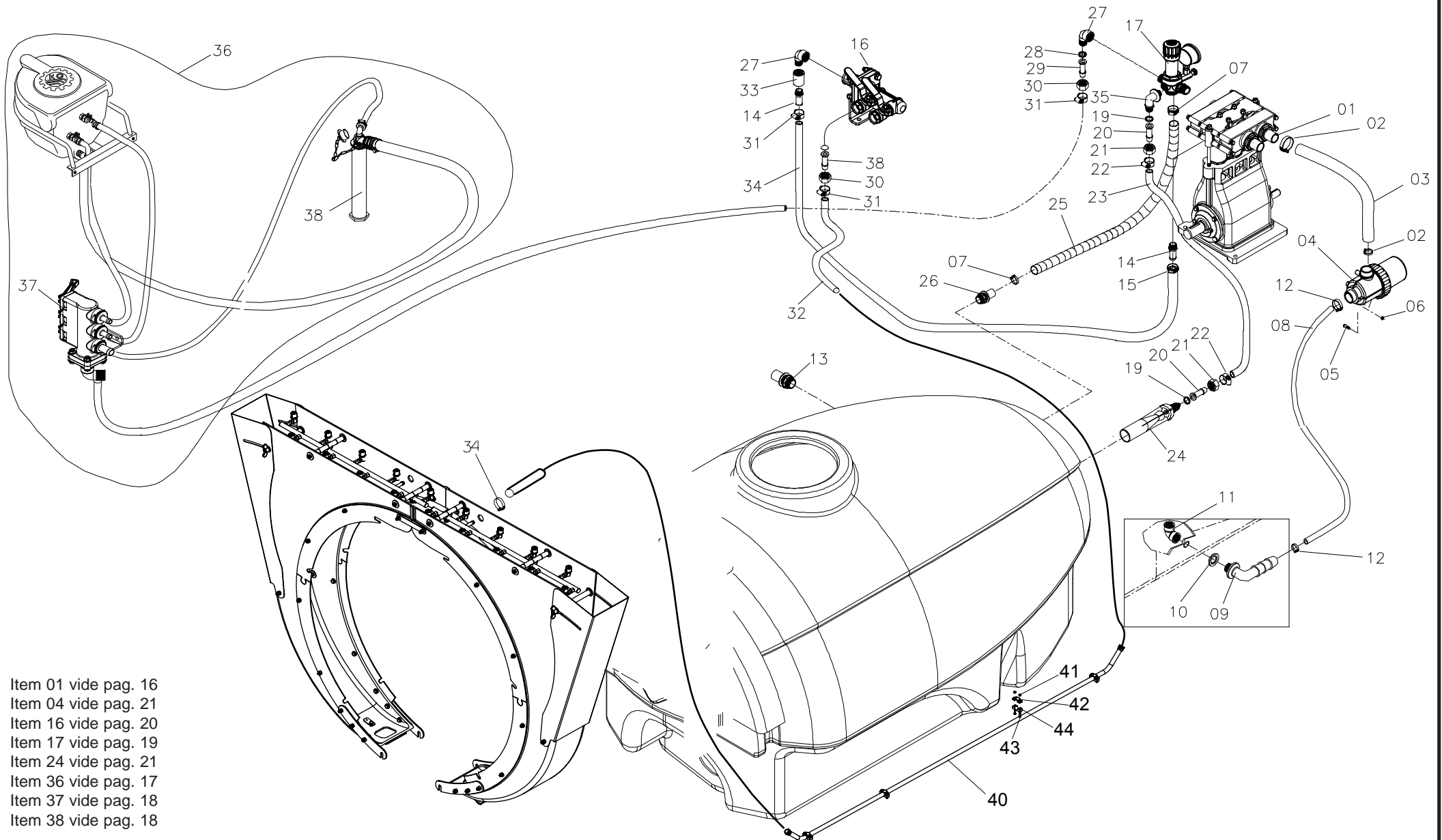
SISTEMA HIDRO ATOMIZADOR A2000 TA900 SERINGUEIRA

Item 01 vide pag. 16
Item 04 vide pag. 21
Item 16 vide pag. 20
Item 17 vide pag. 19
Item 24 vide pag. 21



ITEM	CÓDIGO	DISCRIMINAÇÃO	TODAS	ITEM	CÓDIGO	DISCRIMINAÇÃO	
01	17144000	Bomba 3PV 100 cpl	01	51	15066200	Semi abraçadeira p/tubo condutor	06
02	29040619	Abraçadeira B 51	08	52	20080415	Parafuso fenda cab.red. 3/16"x1.1/4".....	08
03	25012404	Mangueira 1.1/2" KO-Marrom	02	53	11047800	Guia da serpentina	06
04	95410105	Filtro de sucção 260L.....	01				
05	20020206	Parafuso sextavado de 3/8" x 1.1/2" RI-NC	02				
06	20100205	Porca parlock 3/8" NC	02				
07	29040615	Abraçadeira B 44	06				
08	25010405	Mangueira 2" KE-Verde	02				
09	11011900	Adaptador interno de 2"	01				
10	21030324	Anel o'ring nº 20	02				
11	29161206	Cotovelo de 2" PVC	01				
12	29040619	Abraçadeira B 64	02				
13	19154700	Dreno de 2" cpl.....	01				
14	13066900	Garra niple de 3/4" x 1"	02				
15	29040611	Abraçadeira B 38	01				
16	17309900	Comando distribuidor 2 vias c/valvula.....	01				
17	17273300	Regulador de pressão 3P 45/150	01				
18	11026800	Curva macho de 1/2" x 3/4" BSP	01				
19	19008800	Junta plástica	02				
20	13006300	Garra de 1/2"	02				
21	13006700	Porca da garra	02				
22	29040608	Abraçadeira B-27	02				
23	25014504	Mangueira de 1/2" dupla trama (600 psi)	01				
24	95020202	Agitador hidráulico grande 2,00 mm	01				
25	25013609	Mangueira 1.1/2" Sae 100R3	01				
26	19159900	Adaptador interno de 1.1/2" (completo)	01				
27	29032604	Cotovelo MF de 3/4" BSP (latão)	03				
28	19008600	Junta plástica 3/4"	01				
29	13011200	Garra 3/4"	01				
30	13011500	Porca 3/4"	01				
31	29040109	Abraçadeira de 3/4" x 1.1/2" (B38)	02				
32	25014504	Mangueira de 1/2 super	04				
33	29032901	Luva de 3/4" BSP (latão)	01				
34	25013607	Mangueira de 1" (SAE 100R3) 2583-16	02				
35	17050400	Alimentador central de 1/2"	01				
36	29040104	Abraçadeira de 1/2" x 3/4" (B19).....	06				
37	25014404	Mangueira de 1/2" uma trama (400 PSI)	01				
38	13014800	Garra niple de 1/2" BSP	01				
39	28020102	Válvula esférica de 1/2" BSP	01				
40	13050100	Curva 90º macho de 1/2" BSP	01				
41	21030218	Anel o'ring nº 15 (2218)	01				
42	11032000	Garra do lavador de embalagem	01				
43	25014404	Mangueira de 1/2" uma trama (400 PSI)	01				
44	11013300	Flange de aperto de 1/2"	02				
45	19234200	Coador do lavador de embalagem A2000	01				
46	11031800	Guia da haste móvel	01				
47	17186000	Haste móvel do lavador	01				
48	11031900	Chuveiro do lavador de embalagem	01				
49	19406800	Tubo condutor Ko A2000	02				
50	20100202	Porca Parlock 3/16"nc	12				

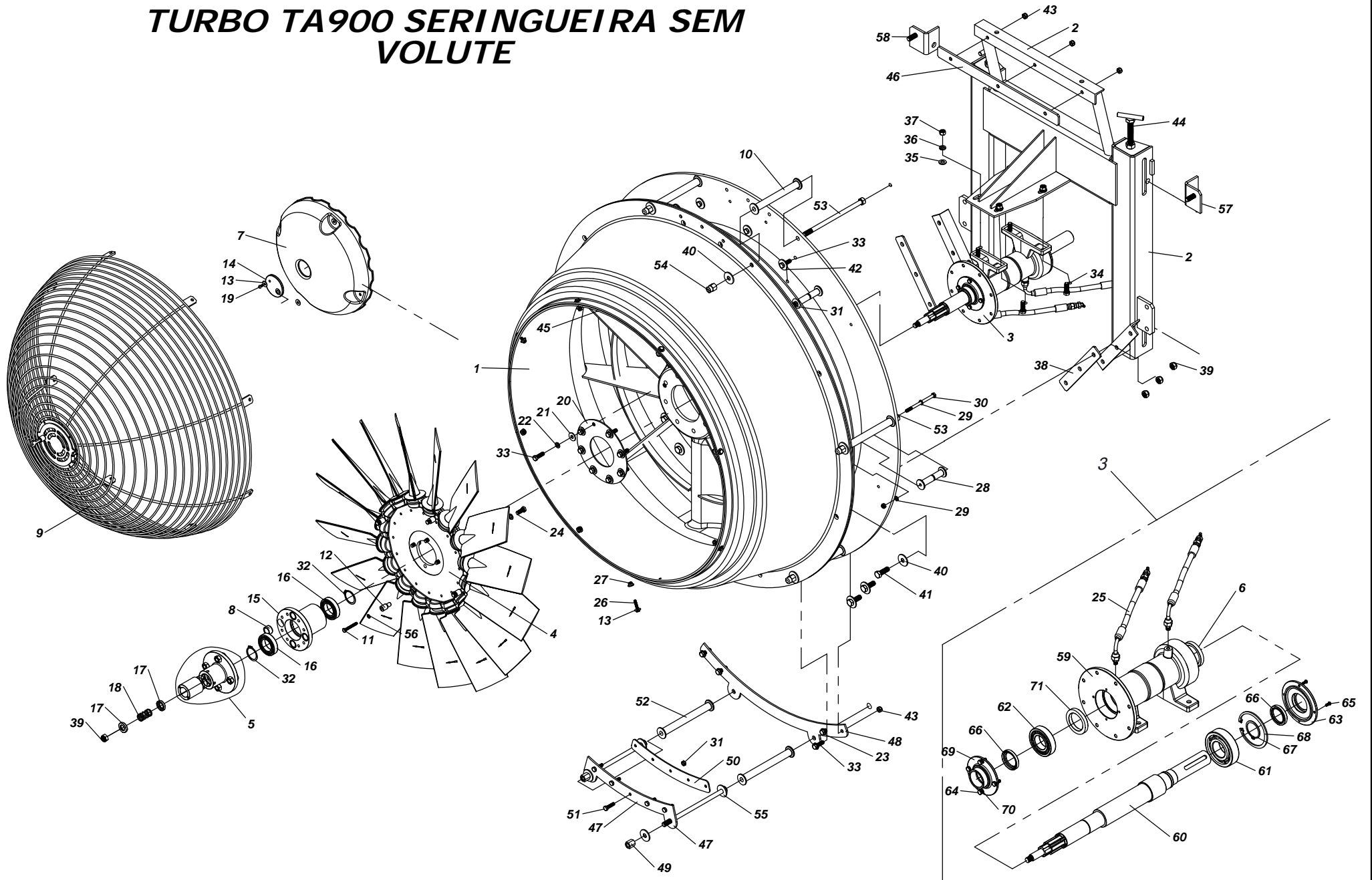
SISTEMA HIDRO ATOMIZADOR A4000 TA900 SERINGUEIRA



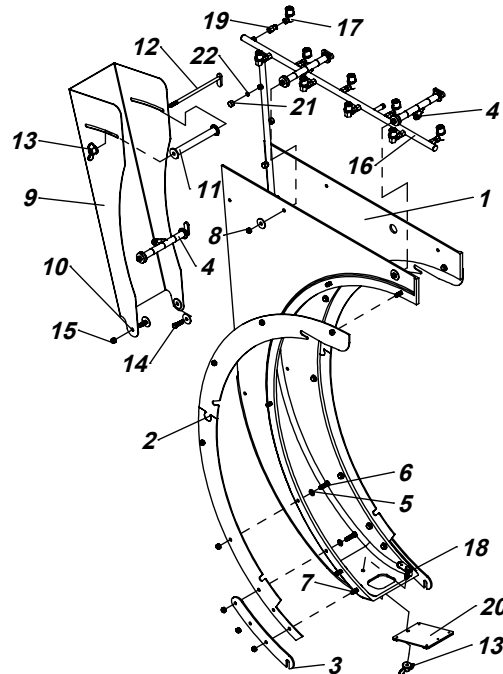
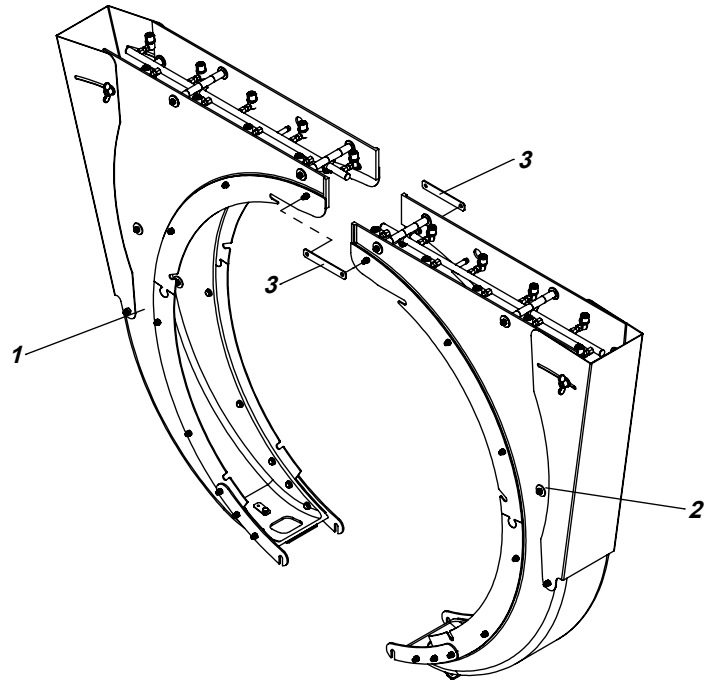
- Item 01 vide pag. 16
- Item 04 vide pag. 21
- Item 16 vide pag. 20
- Item 17 vide pag. 19
- Item 24 vide pag. 21
- Item 36 vide pag. 17
- Item 37 vide pag. 18
- Item 38 vide pag. 18

ITEM	CÓDIGO	DISCRIMINAÇÃO	TODAS	ITEM	CÓDIGO	DISCRIMINAÇÃO
01	17144000	Bomba 3PV 100 cpl	01			
02	29040114	Abraçadeira B 51	08			
03	25012404	Mangueira 1.1/2" KO-Marrom.....	02			
04	95410105	Filtro de sucção 260L.....	01			
05	20020206	Parafuso sextavado de 3/8" x 1.1/2" RI-NC	02			
06	20100205	Porca parlock 3/8" NC	02			
07	29040112	Abraçadeira B 44	06			
08	25010405	Mangueira 2" KE-Verde	02			
09	11011900	Adaptador interno de 2"	01			
10	21030324	Anel o'ring n° 20	02			
11	29161206	Cotovelo de 2" PVC	01			
12	29040119	Abraçadeira B 71	02			
13	19154700	Dreno de 2" cpl.....	01			
14	13066900	Garra niple de 3/4" x 1"	02			
15	29040109	Abraçadeira B 38	01			
16	17309900	Comando distribuidor 2 vias c/valvula.....	01			
17	17273300	Regulador de pressão 3P45/150.....	01			
18	11026800	Curva macho de 1/2" x 3/4" BSP	01			
19	19008800	Junta plástica	02			
20	13006300	Garra de 1/2"	02			
21	13006700	Porca da garra	02			
22	29040106	Abraçadeira B-27	02			
23	25014504	Mangueira de 1/2" dupla trama (600 psi)	01			
24	95020202	Agitador hidráulico grande 2,00 mm	01			
25	25013609	Mangueira 1.1/2" Sae 100R3	01			
26	19159900	Adaptador interno de 1.1/2" (completo)	01			
27	29032604	Cotovelo MF de 3/4" BSP (latão)	03			
28	19008600	Junta plástica 3/4"	01			
29	13011200	Garra 3/4"	01			
30	13011500	Porca 3/4"	01			
31	29040109	Abraçadeira de 3/4" x 1.1/2" (B38)	02			
32	25014504	Mangueira de 1/2 dupla trama	04			
33	29032901	Luva de 3/4" BSP (latão)	01			
34	25013607	Mangueira de 1" (SAE 100R3) 2583-16	02			
35	13050100	Curva 90º macho de 1/2" BSP	01			
37	17210100	Incorporador KO MIX - 25L A4000 TA900	01			
38	17375800	Comando do incorporador citros	01			
39	17161200	Reabastecedor 3PV 100 (sem boia)	01			
40	19406800	Tubo condutor Ko A2000	02			
41	20100202	Porca Parlock 3/16"nc	12			
42	15066200	Semi abraçadeira p/tubo condutor	06			
43	20080415	Parafuso fenda cab.red. 3/16"x1.1/4".....	08			
44	11047800	Guia da serpentina	06			

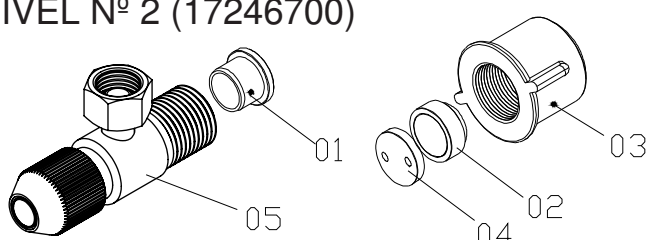
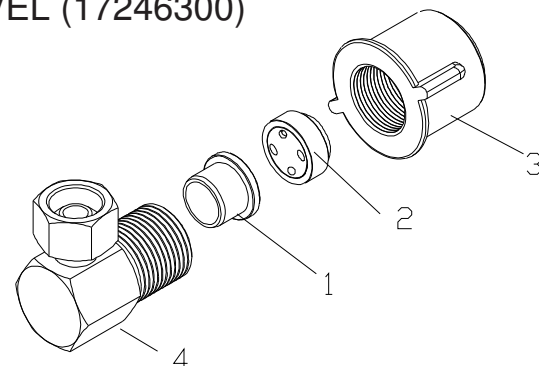
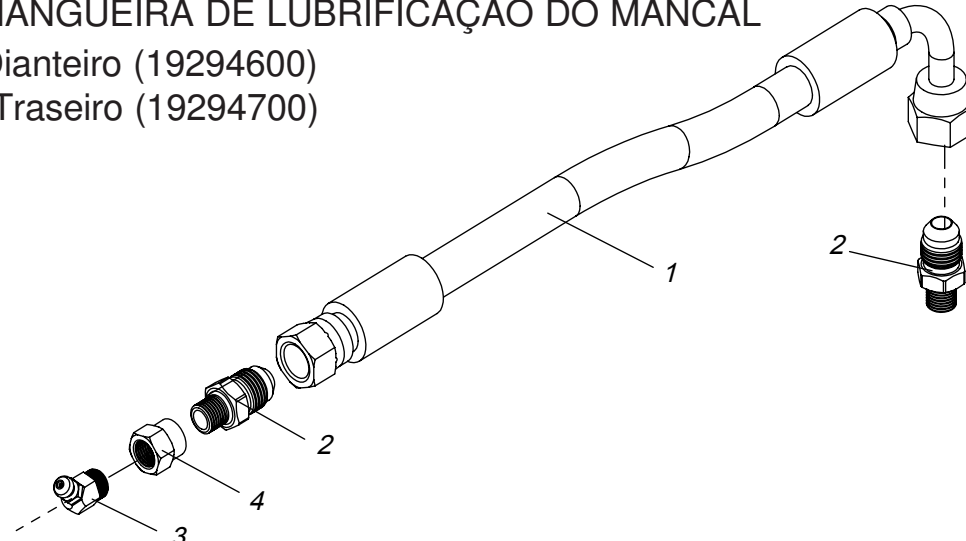
TURBO TA900 SERINGUEIRA SEM VOLUTE



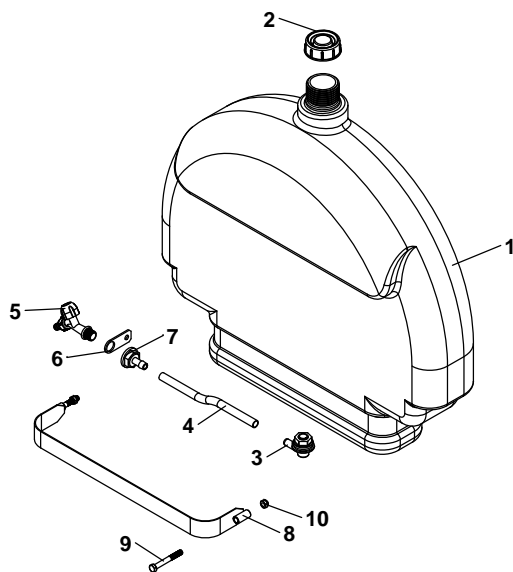
ITENS	CÓDIGO	DISCRIMINAÇÃO	TODAS	ITENS	CÓDIGO	DISCRIMINAÇÃO	TODAS
1	17268500	CASCA DO TURBO SPEED JET	1	49	13072900	PORCA SEXT.LATÃO DE 1/2"UNC	2
2	17230600	CHASSI DA TA900CI	1	50	15223100	CHAPA DE FIXAÇÃO DA CASCA SPEED JET	1
3	17392300	MANCAL DA TA900 C/DESTRAVE	1	51	20020106	PARAFUSO SEXT. 5/16" x 1.1/4"RI-NC	5
4	29330117	HELICE 885/16/16/45/PAG/5ZL 82/4x10/BC103,5/B	1	52	19262800	ESPAÇADOR DA ARTICULAÇÃO DO VOLUTE SPEED JET	2
5	17426700	DESTRAVE DA TA 900 ESPECIAL	1	53	19262600	PRISIONEIRO DO ESPAÇADOR DO VOLUTE SPEED JET	6
6	11073300	ANEL DEFLETOR Ø70x56.5	1	54	13072200	PORCA CEGA DE 1/2"-UNC-13	6
7	11042600	CALOTA DA HÉLICE DE 16 PAS	1	55	19262400	PRISIONEIRO DA ARTICULAÇÃO DO VOL. SPEED JET	2
8	11018500	BUCHA DO CUBO DA HELICE TA 840	4	56	20150109	ARRUELA DE PRESSÃO DE 1/4"	4
9	19451900	GRADE DO COLETOR TA900-ESPECIAL	1	57	17230000	FIXADOR LADO DIREITO DA CARENAGEM TA900CI	1
10	19262200	ESPAÇADOR DO VOLUTE SPEED JET	6	58	17230100	FIXADOR LADO ESQUERDO DA CARENAGEM TA900CI	1
11	20030209	PARAFUSO SEXT. 1/4" x 2"RI-NC(INOX)	4	59	10066200	CORPO DO MANCAL DA TA900 ESPECIAL	1
12	11042700	ESPAÇADOR DA CALOTA DE 12 PAS	4	60	14024800	EIXO ESTRIADO DO MANCAL TA900	1
13	20140109	ARRUELA LISA DE 1/4"	22	61	21011866	ROLAMENTO NSK 6309 DDU-C3	1
14	11018600	PUXADOR DO MANIPULO TA 560/730/900	1	62	21010109	ROLAMENTO NSK 6208-DDU-C3	1
15	10042100	CUBO DA HELICE 840/900-ESPECIAL	1	63	11057300	TAMPA DO MANCAL TA900 ROLAMENTO 6309	1
16	21010009	ROLAMENTO 6008 2RS	2	64	20020003	PARAFUSO SEXT. 1/4" x 3/4" R.I.-NC	4
17	13057800	ARRUELA GUIA DA MOLA NR.66	2	65	20080405	PARAFUSO FENDA CAB. REDONDA 3/16"x1/2"	4
18	29010266	MOLA NR. 66	1	66	21020620	RETENTOR NR-01707BRG-NBR(CX.MULTIPL-SUPERIOR)	2
19	20080405	PARAFUSO FENDA CAB. REDONDA 3/16"x1/2"	2	67	20230242	ANEL ELASTICO 501045	1
20	15000700	ARRUELA DA VENTONHA (TA-730/840)	1	68	20230175	ANEL ELASTICO 502100	1
21	20140112	ARRUELA LISA 3/8"	8	69	10066300	TAMPA DO MANCAL TA900-ESPECIAL	1
22	20150111	ARRUELA DE PRESSÃO 3/8"	12	70	20150109	ARRUELA DE PRESSÃO DE 1/4"	4
23	20140212	ARRUELA LISA M10-DIN 125A	8	71	11073200	ANEL DEFLETOR Ø70x50.5	1
24	20340305	PARAFUSO SEXTAVADO 3/8"x1"RI NC (8.8)	4				
25	19294700	MANGUEIRA LUBRIF.MANCAL TRASEIRO C/CONEXOES	2				
26	20020006	PARAFUSO SEXT. 1/4" x 1.1/4" R.I.-NC	8				
27	20100203	PORCA SEXT. PARLOCK DE 1/4"-NC	8				
28	19252100	SEPARADOR DO DIVISOR TA900-COMPLETO	4				
29	20150110	ARRUELA DE PRESSÃO 5/16"	8				
30	20010119	PARAFUSO SEXT. 5/16"x4.1/2" MR-NC	4				
31	20100204	PORCA SEXT.PARLOCK DE 5/16" NC	9				
32	20230238	ANEL ELASTICO 501040	2				
33	20020205	PARAFUSO SEXTAVADO 3/8"x1.1/4"NC	15				
34	20020306	PARAFUSO SEXT. 7/16" x 1.1/4" RI NC	4				
35	20140113	ARRUELA LISA 7/16"	4				
36	20150112	ARRUELA DE PRESSÃO 7/16"	4				
37	20090007	PORCA SEXTAVADA 7/16" NC	4				
38	19254600	COXIM INFERIOR TA900CI	2				
39	20100207	PORCA SEXT. PARLOCK 1/2" NC	7				
40	15047600	ARRUELA ESPECIAL DE 1/2"	14				
41	20020406	PARAFUSO SEXT. 1/2" x 1.1/2" RI-NC	6				
42	19007200	ARRUELA ESPECIAL 3/8"	3				
43	20100205	PORCA SEXT.PARLOCK DE 3/8" NC	7				
44	19005400	BORBOLETA DE 5/8"x4"	2				
45	20150115	ARRUELA DE PRESSÃO 5/8"	1				
46	19254700	COXIM SUPERIOR TA900CI	1				
47	15222100	SUPORTE DA ARTICULAÇÃO SPEED JET(REV. 001)	1				
48	15222200	SUPORTE NR-2 ARTIC.VOL.SPEED JET	1				



ITENS	CÓDIGO	DISCRIMINAÇÃO	TODAS
	17302500	VOLUTE DA TA900 SERINGUEIRA	
1	17325700	VOLUTE L. ESQUERDO DA TA900 SERINGUEIRA	1
2	17325600	VOLUTE L. DIREITO DA TA900 SERINGUEIRA	1
3	15293600	FIXADOR SUPERIOR DO VOLUTE SERINGUEIRA	2
1	11058000	CASCA L. DIR. DO VOLUTE TA900 SERINGUEIRA	1
1A	11058100	CASCA L. ESQ. DO VOLUTE TA900 SERINGUEIRA	1
2	15370900	GUIA DO VOLUTE SPEED JET(INOX)	2
3	15371000	ARTICULADOR INF. VOLUTE SPEED JET	2
4	17208600	ESPAÇADOR DO TURBO TA900CI (COMPLETO)	3
5	20140212	ARRUELA LISA M10-DIN 125A	16
6	20020205	PARAFUSO SEXTAVADO 3/8"x1. 1/4"NC	8
7	20020206	PARAFUSO SEXTAVADO 3/8"x1. 1/2" RI NC	8
8	20100205	PORCA SEXT.PARLOCK DE 3/8" NC	18
9	15276000	ABA DO VOLUTE SERINGUEIRA	1
10	19007200	ARRUELA ESPECIAL DE 3/8"	6
11	19329000	ESPAÇADOR DA ABA DO VOLUTE SERINGUEIRA	1
12	19210200	PRISIONEIRO DO ESPAÇADOR DA TA-900-185	1
13	20260103	BORBOLETA DE LATÃO-3/8"NC	2
14	20030405	PARAFUSO SEXTAVADO 3/8"x1. 1/4"RI-NC(INOX)	2
15	20100305	PORCA SEXT.PARLOCK DE 3/8" NC(INOX)	2
16	19328900	SERPENTINA L. ESQUERDO DO VOLUTE SERINGUEIRA	1
16A	19349500	SERPENTINA L. DIREITO DO VOLUTE SERINGUEIRA	1
17	17246300	BICO DIRIGIVEL SIMPLES(COMPLETO)	9
18	19341400	FIXADOR DA TAMPA DE INSPEÇÃO	1
19	13075700	PROLONGADOR DO BICO -1/4" BSP	9
20	19341200	TAMPA DE INSPEÇÃO DO VOLUTE SERINGUEIRA	1
21	13060900	TAMPÃO 1/4" BSP	4
22	11021200	JUNTA DE VEDAÇÃO MANOMETRO	4

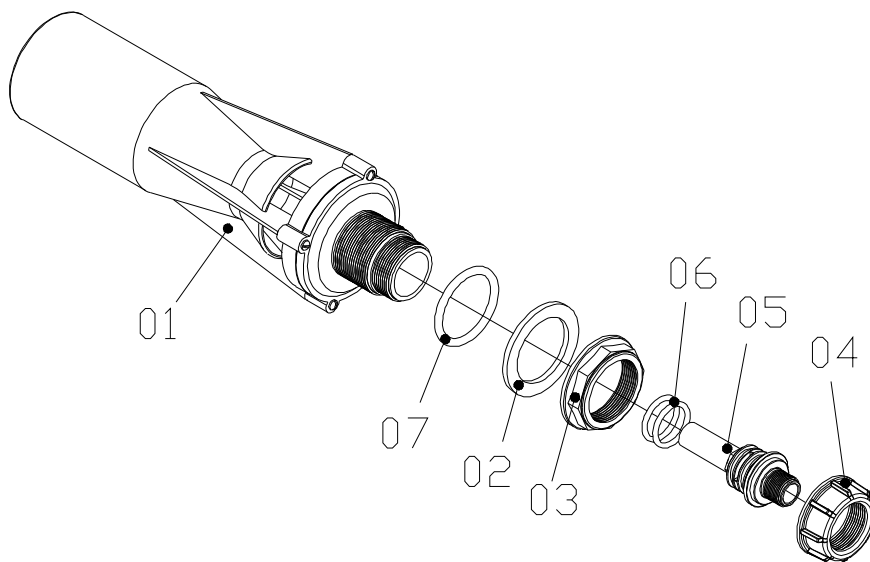
BICO DIRIGÍVEL Nº 2 (17246700)	ITEM	CÓDIGO	DISCRIMINAÇÃO	TODAS
	01 02 03 04 05	11043600 26040104 11043500 26030403 17366500	Anél de apoio do bico Ponta do Bico K-3..... Capa do bico R 11/16" Difusor de Ceramica 2 furos Nr.25 Bico dirigível nr 1-2 com agulha e anel	01 01 01 01 01
	01 02 03 04	11043600 26040302 11043500 17246200	Anél de apoio do bico Bico DDC nº 4 Capa do bico R 11/16" Corpo do bico simples KO	01 01 01 01
<p>MANGUEIRA DE LUBRIFICAÇÃO DO MANCAL</p> <p>Dianteiro (19294600)</p> <p>Traseiro (19294700)</p> 	01 01A 02 03 04	19272100 19272000 13065000 23010202 13071500	Mangueira 1TA-4x600 term.1/4"BSP 90g/reto..... Mangueira 1TA-4x600 term.1/4"BSP 90g/ Niple de 1/8"x1/4" BSP com Jic 37 Alimite curvo 45°1/8" gas União reta de 1/8"BSP.....	01 01 02 01 01

RESERVATORIO DE AGUA LIMPA 60L.A2000(17229200)
RESERVATORIO DE AGUA LIMPA 60L.A4000(17343900)



ITENS	CÓDIGO	DISCRIMINAÇÃO	A2000	A4000
1	11040100	RESERVATORIO DE AGUA LIMPA 60L	1	1
2	29150401	TAMPA PARA GALÃO 20L (AGUA LIMPA)	1	1
3	19160100	ADAPTADOR DO VISOR 90° DE 1/2"(COMPLETO)	1	1
4	19285200	MANGUEIRA CRISTAL DE 0 1/2"-300PSI-(0,80)		1
4	19285600	MANGUEIRA CRISTAL DE 0 1/2"-300PSI-(4,00)	1	1
5	29150305	TORNEIRA P/ JARDIM 1/2 - 3/4	1	2
6	19303300	SUORTE DA TORNEIRA PARA AGUA LIMPA	1	2
7	11032000	GARRA DO LAVADOR DE EMBALAGEM	1	1
8	17229900	CINTA DO RESERVATORIO D'AGUA 60L	1	1
9	20010212	PARAFUSO SEXTAVADO 3-8x3 MR-NC	2	2
10	20100205	PORCA SEXT.PARLOCK DE 3/8" NC	2	2

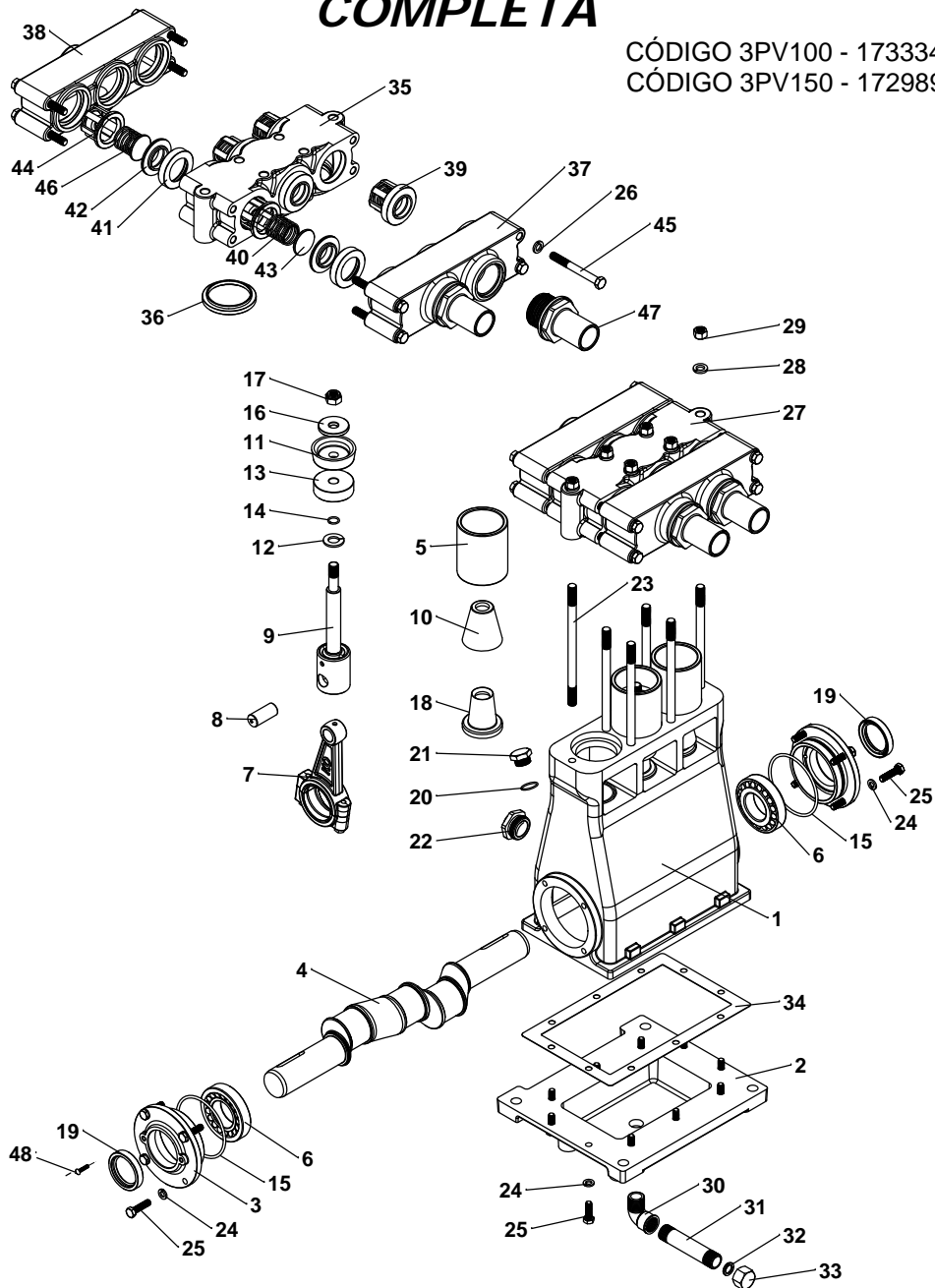
AGITADOR HIDRÁULICO Nº 02 (95020202)
AGITADOR HIDRÁULICO Nº 03 (95020238)



ITENS	CÓDIGO	DISCRIMINAÇÃO	TODAS
01	95020204	Corpo do agitador hidráulico Nº 02	01
02	95020210	Junta chata de 1.1/2" BSP	01
03	95020208	Porca de fixação de 1.1/2" BSP	01
04	95020207	Porca de fixação do injetor	01
05	95020212	Injetor do agitador N°02	01
05	95020233	Injetor do agitador N°03	01
06	21030215	Anél o'ring nº 10	02
07	21030320	Anél o'ring nº 62 (2328)	01

BOMBA KO 3PV 100/150 EIXO DE 40 COMPLETA

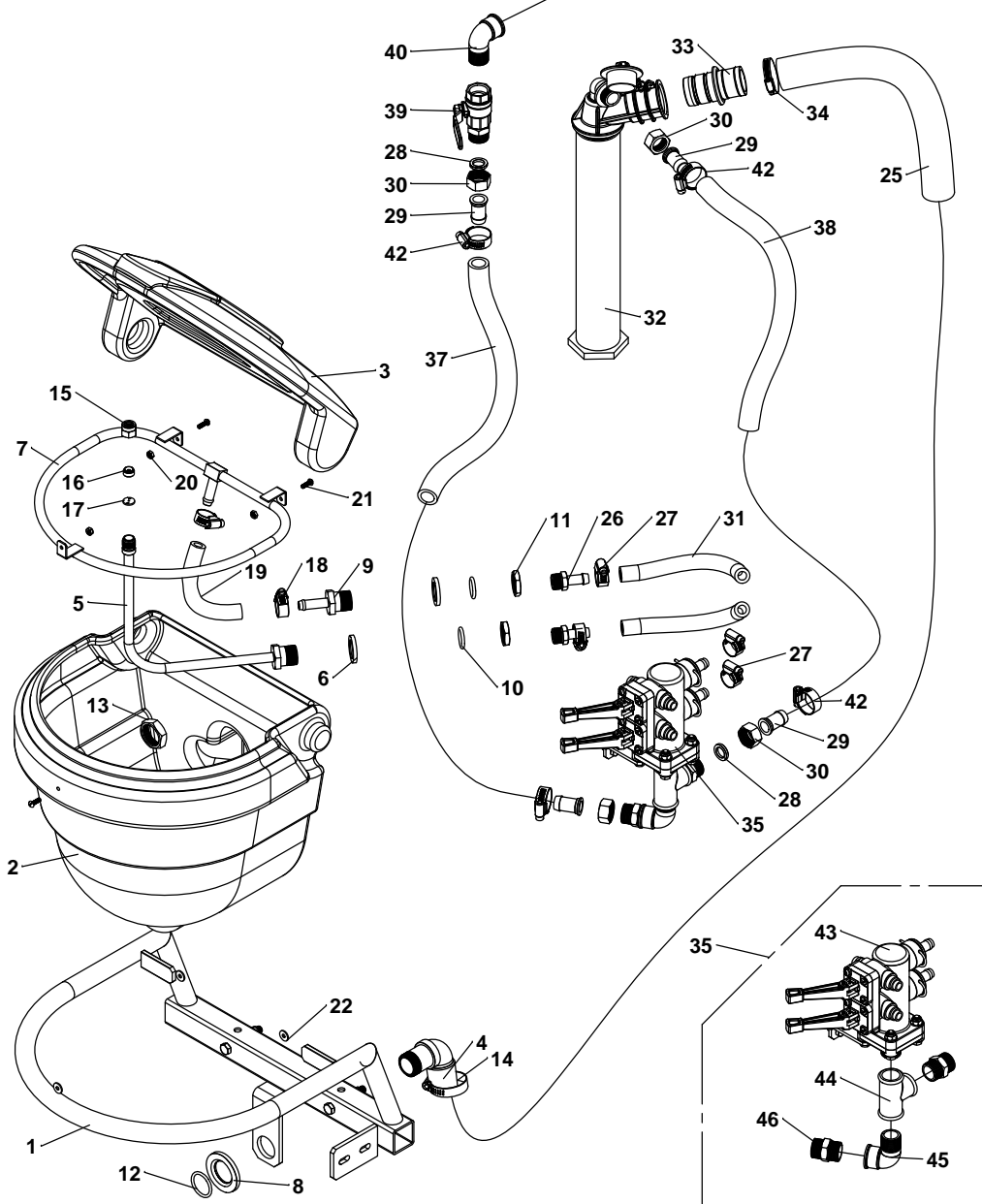
CÓDIGO 3PV100 - 17333400
CÓDIGO 3PV150 - 17298900



ITENS	CÓDIGO	DISCRIMINAÇÃO	TODAS
1	10037800	CAIXA DA BOMBA 3PV-150	1
2	10021900	TAMPA DO CARTER 3PV100/150	1
3	10020100	TAMPA LATERAL 3PV 100/140/150	2
4	10034700	GIRABREQUIM 3PV150 (PONTA DE 40)	1
4A	10063400	GIRABREQUIM 3PV100 (PONTA DE 40)	1
5	21130202	CAMISA DE CERAMICA CC-50	3
6	21010907	ROLAMENTO 30208	2
7	17046500	BIELA 3PV100/140/150	3
8	20170102	PINO DA BIELA 18 x 43	3
9	17046700	PISTÃO 3PV 100/150	3
10	11006900	COPO DA CHUPETA	3
11	21090707	REPARO GRAFITADO 150/180	3
12	11020200	DEFLETOR DO OLEO PISTAO 100/150	3
13	10030500	BASE DO REPARO 140/180	3
14	21030014	ANEL O-RING NR-11 (2014)	3
15	21030151	ANEL O-RING NR-40	2
16	13050200	LUVA DE ENCOSTO 3PV100_150_180	3
17	20100307	PORCA SEXT. PARLOCK 1/2" NC(INOX)	3
18	11007000	CHUPETA PLASTICA 100/150	3
19	21020458	RETENTOR NR-01046BAG	2
20	21030809	ANEL O-RING NR-51 (2-019 VITON)	1
21	13040200	BUJÃO DE 1/2"	1
22	23020104	VISOR DO OLEO 1" ALUMINIO	1
23	19189000	PRISIONEIRO 7/16"x195(3PH45/65/3PV100C.RUBIA)	6
24	20150110	ARRUELA DE PRESSÃO 5/16"	30
25	20020105	PARAFUSO SEXT. 5/16"x1" RI-NC	18
26	20150111	ARRUELA DE PRESSÃO 3/8"	8
27	17204600	CABEÇOTE 3PV 100/150/180/200 RUBIA	1
28	20150112	ARRUELA DE PRESSÃO 7/16"	6
29	20090007	PORCA SEXTAVADA 7/16" NC	6
30	29032603	COTOVELO MF DE 1/2" BSP LATÃO	1
31	19014000	CONDUTOR 1/2" x 100 mm	1
32	19008800	JUNTA PLASTICA 1/2"	1
33	13011400	TAMPÃO DE 1/2" BSP	1
34	19101000	JUNTA DO CARTER 140	1
35	10044700	CORPO DO CABEÇOTE 3PV100/150/180(RUBIA)	1
36	11029600	ALOJAMENTO DA CAMISA CC50/55 RUBIA	3
37	10044900	CORPO DE ENTRADA 3PV100/150/180 RUBIA	1
38	10044800	CORPO DE SAIDA CABEC.3PV100/150/180 RUBIA	1
39	17327900	VALVULA COMPLETA 3PV100-200 RUBIA NOVO	4
40	29010242	MOLA NR.42	1
41	11034500	GUARNICAO VALV. 3PV100/150/180 RUBIA	2
42	19200700	BASE DA VALVULA 3PV100/150/180 RUBIA	2
43	15043200	VALVULA 3PV100/150/180	1
44	11033300	CAMARA DA VALVULA 3PV100/150/180 RUBIA	2
45	20010214	PARAFUSO SEXTAVADO 3/8"x3.1/2" MR-NC	8
46	17078900	VALVULA COM MOLA 3PV100/150/180	1
47	11010100	ADAPTADOR DE 1.1/2" BSP	2
48	20080608	PARAFUSO FENDA 1/4"x5/8" RI-NC	4

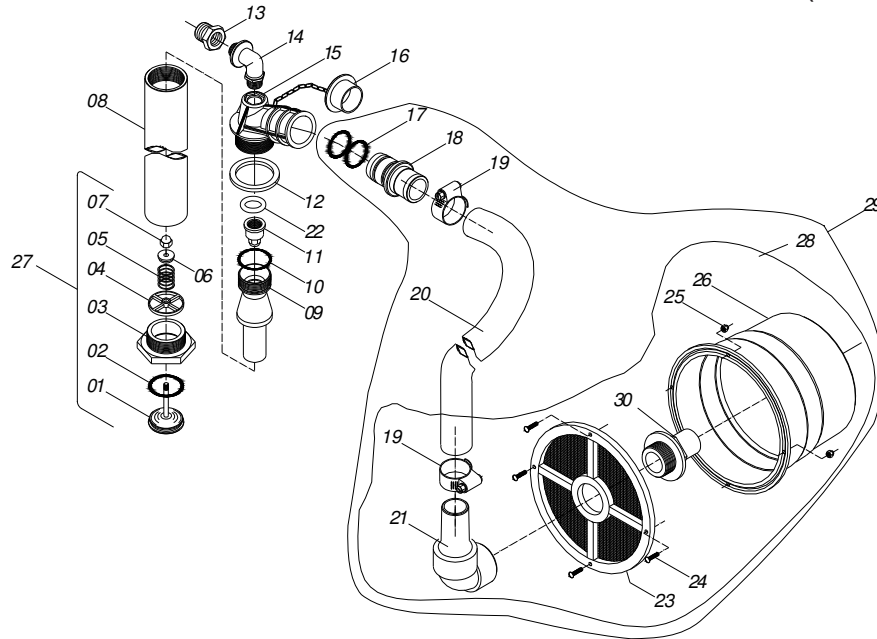
INCORPORADOR KO MIX-25L A4000 TA900 (17210100)

Ligar na Bomba

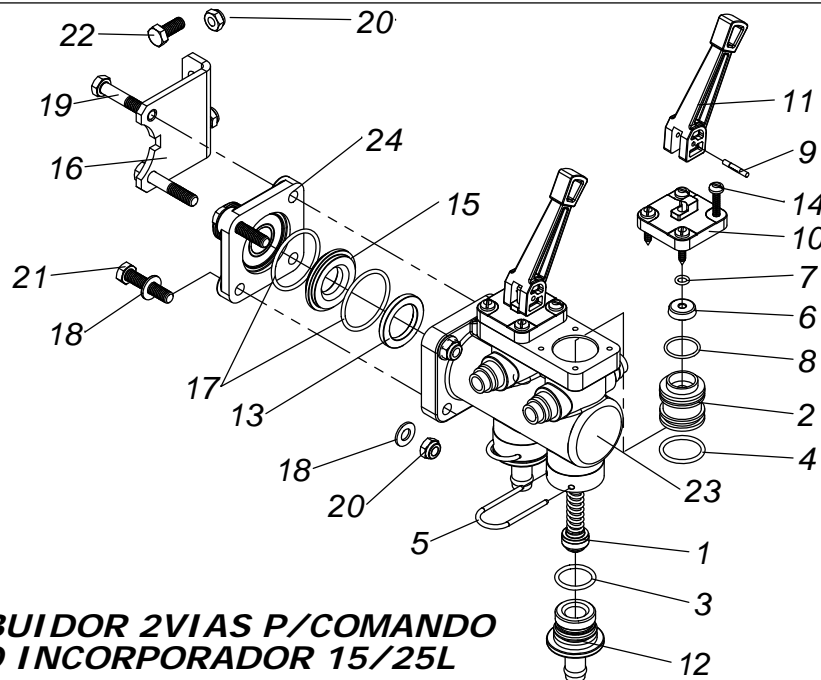


ITENS	CÓDIGO	DISCRIMINAÇÃO	TODAS
1	19211800	SUPOORTE DO RESERVATORIO KO MIX A4000	1
2	11037700	RESERVATORIO DO IMCORP.KO MIX25L	1
3	11037800	TAMPA DO RESERVATORIO KO MIX25L	1
4	11034100	CURVA DO ADAPTADOR DE 90G DE 1"x1.1/2"	1
5	19211600	SERPENTINA DO LAVA FRASCO KO MIX25L	1
6	11024300	JUNTA DE VEDAÇÃO DA SERPENTINA K.O MIX	2
7	19211700	SERPENTINA DO KO MIX25L	1
8	11025400	ARRUELA DA VEDAÇÃO DA SUCCÃO DE 1"	1
9	19223900	CONECTOR DA SERPENTINA KO MIX-25L	1
10	21030801	ANEL O'RING NR-02 (22x4,00 AGEL NR-7278)	2
11	13048600	PORCA DE FIXAÇÃO BASE ALTA 3/4"(CONTRA PORCA)	2
12	21030218	ANEL O'RING NR-15 (2218)	1
13	13065800	PORCA SEXT. 1"BSP(LATAO)	1
14	29040112	ABRACADEIRA B-44	1
15	13002500	CAPA DO BICO MENOR	1
16	26040104	PONTA DO BICO K-3	1
17	26030404	DIFUSOR DE CERAMICA 3 FUROS	1
18	29040104	ABRACADEIRA DE 1/2"x3/4"(B19) 1422 MICRO	2
19	19286500	MANGUEIRA DE 1/2"-UMA TRAMA(400PSI) - (0,20m)	1
20	20100202	PORCA PARLOCK 3/16"-CHAVE 3/8"	3
21	20080407	PARAF. FENDA CAB.RED. 3/16"x5/8"NC	3
22	20140108	ARRUELA LISA 3/16"	3
23	20100205	PORCA SEXT.PARLOCK DE 3/8" NC	2
24	20250311	PARAFUSO SEXTAVADO 3/8"x2.1/2" MR-NC	2
25	19296500	MANGUEIRA KANAFLEX 1.1/2" KM-AZUL - (4,80m)	1
26	13014800	GARRA NIPLE DE 1/2" BSP	2
27	29040104	ABRACADEIRA DE 1/2"x3/4"(B19) 1422 MICRO	4
28	19008600	JUNTA PLASTICA 3/4"	3
29	13011200	GARRA DE 3/4"	4
30	13011500	PORCA DA GARRA 3/4"	4
31	19286600	MANGUEIRA DE 1/2"-UMA TRAMA(400PSI) - (0,30m)	2
32	19169600	REABASTECEDOR 3PV 150/180(SEM BOIA)	1
33	11024500	CONECTOR DE ENT. DO REABASTECEDOR	1
34	29040615	ABRACADEIRA AÇO INOX PRESIL 3244	1
35	17469000	COMANDO INCORPORADOR CITRUS 2VIAS	1
36	21030676	ANEL O'RING NR-57 (6114)	2
37	19406700	MANGUEIRA 1TA-12 - (1,10m)	1
38	19491500	MANGUEIRA 1TA-12 - (4,80m)	1
39	28020103	VALVULA ESFERICA DE 3/4" BSP	1
40	29032604	COTOVELO MACHO/FEMEA DE 3/4"BSP LATAO	1
41	13046900	NIPLE DUPLO 3/4" (LATAO)	1
42	29040106	ABRACADEIRA B-27	4
43	17388900	DISTRIBUIDOR 2VIAS P/COMANDO INCORPORADOR	1
44	29032504	TE 3/4" - LATAO	1
45	29032604	COTOVELO MACHO/FEMEA DE 3/4"BSP LATAO	1
46	13046900	NIPLE DUPLO 3/4" (LATAO)	2

REABASTECEDOR S/BOIA KO BOMBA 3PV180 (19169600)

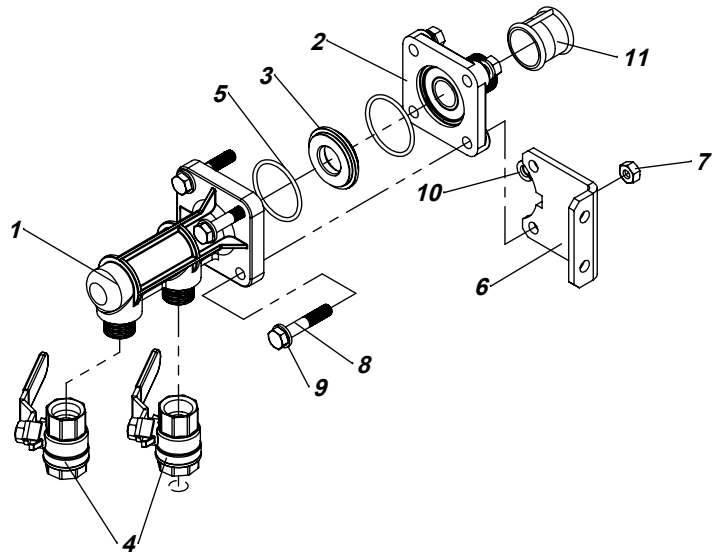


ITEM	CÓDIGO	DISCRIMINAÇÃO	TODAS
01	11026700	Válvula do reabastecedor	01
02	21030804	Anél o'ring nº 30	01
03	11024600	Corpo da válvula do reabastecedor	01
04	11026500	Guia da válvula do reabastecedor	01
05	29010230	Mola nº 30	01
06	11008600	Tampa da mola	01
07	20100503	Porca calota 1/4" NC (latão)	01
08	11025800	Tubo do reabastecedor	01
09	11027000	Venture do reabastecedor 3PV 100-180	01
10	21030813	Anél o'ring nº 55	01
11	11027300	Bico injetor 3PV 150/180	01
12	19163100	Junta do reabastecedor	01
13	13058400	Bucha de redução 3/4" x 1/2" BSP	01
14	11039200	Curva do reabastecedor de 1/2" x 1/2" BSP	01
15	11023800	Corpo do reabastecedor	01
16	11024900	Tampa do reabastecedor	01
17	21030676	Anél o'ring nº 57	02
18	11024500	Conector do reabastecedor	01
19	29040114	Abracadeira de 1/4" x 2" (B51)	02
20	25010404	Manguera kanaflex 1.1/2" KE - verde	01
21	95040134	Conexão p/manguera 90G de 1.1/2"	01
22	21030116	Anél o'ring nº 25	01
23	11006000	Peneira do reabastecedor	01
24	20080409	Parafuso cab. redonda 3/16" x 3/4" - NC	04
25	20100202	Porca parlock 3/16" - NC	04
26	17068200	Boia do reabastecedor	01
27	19168900	Válvula do reabastecedor cpl	01
28	19165000	Boia do reabastecedor cpl	01
29	19195800	Boia do reabastecedor com mangueira	01
30	19122900	Flange de aperto de 1/2"	01

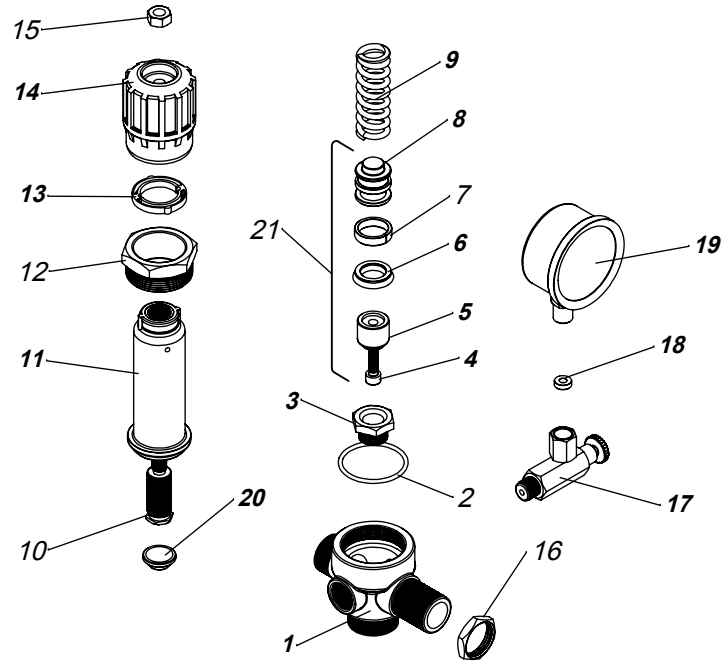


DISTRIBUIDOR 2VIAS P/COMANDO DO INCORPORADOR 15/25L

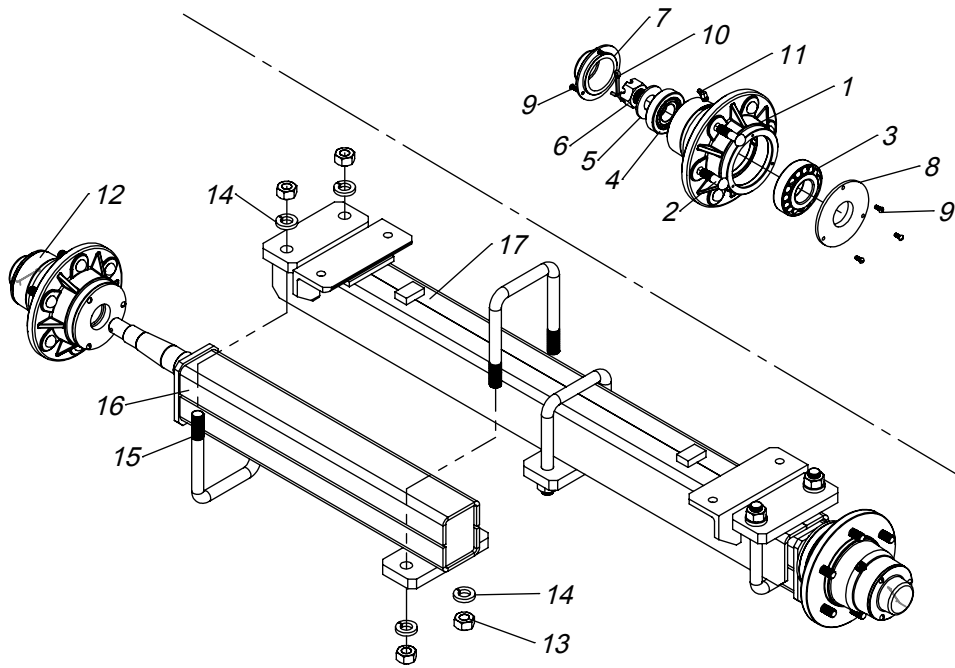
1	17251800	NUCLEO DE VEDACAO DO DISTRIBUIDOR A CABO	2
2	13058800	EMBOLO DE VEDACAO C. MASTER KO	2
3	21030811	ANEL O'RING NR-53 (2-118 VITON)	2
4	21030119	ANEL O'RING NR-56 (2120)	4
5	95020711	GRAMPO CURTO	2
6	21030901	GAXETA 2003L (VITON)	2
7	21030807	ANEL O'RING NR-49 (2-010 VITON)	2
8	21030809	ANEL O'RING NR-51 (2-019 VITON)	2
9	20221405	PINO SAE J494 TIPO E 1/8"x3/4" (1045)	2
10	11048700	TAMPA DO EMBOLO DE VEDACAO DO COMANDO	2
11	11048500	ALAVANCA DO COMANDO SIMPLES	1
12	13058700	CONECTOR SAIDA C. MASTER	2
13	11032200	APOIO DA SEDE DE VED. C. MASTER	1
14	20081906	PARAFUSO A.A.FENDA CAB.PANELA INOX 4,8x25	8
15	11045700	SEDE DE VEDACAO DO DISTRIBUIDOR CITRUS	1
16	15075400	SUORTE DE FIXACAO COMANDO MASTER	1
17	21030812	ANEL O'RING NR-54	2
18	20140211	ARRUELA M8 DIN 125 A	6
19	20010108	PARAFUSO SEXT. 5/16" x 1.3/4"MR-NC	2
20	20100204	PORCA SEXT.PARLOCK DE 5/16" NC	6
21	20020107	PARAFUSO SEXT. 5/16"x1.1/2" RI-NC	2
22	20020103	PARAFUSO SEXT. 5/16"x3/4" RI-NC	2
23	11065700	CORPO DO DISTRIBUIDOR SIMPLES 2 VIAS	1
24	11022100	FLANGE DE SAIDA COMANDO 1VIA	1
25	11071500	ALAVANCA DO COMANDO SIMPLES (VERMELHA)	1



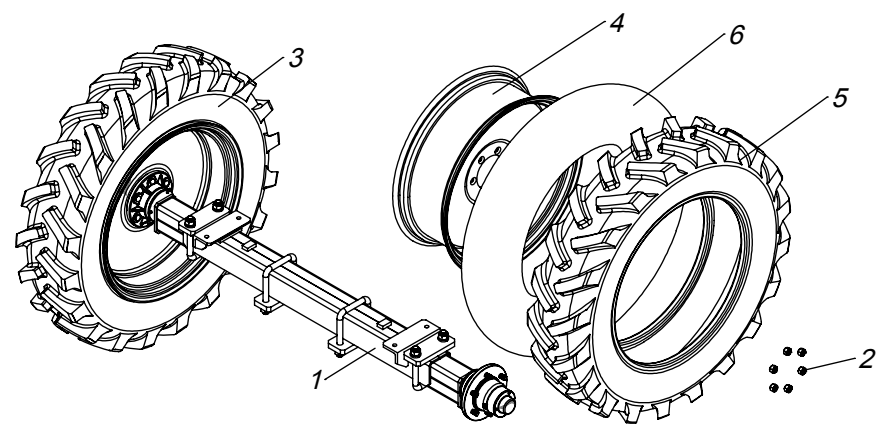
ITENS	CÓDIGO	DISCRIMINAÇÃO	TODAS
	17309900	COMANDO DISTRIDUIDOR 2VIAS COM VALV. ESFERICA	
1	11024400	DISTRIBUIDOR DO COMANDO CITRUS 2VIAS	1
2	11022100	FLANGE DE SAIDA	1
3	11045700	SEDE DE VEDAÇÃO DO DISTRIBUIDOR CITRUS	1
4	28020102	VALVULA ESFERICA DE 1/2" BSP	2
5	21030812	ANEL O'RING NR-54	2
6	15075400	SUORTE DE FIXACAO COMANDO MASTER	1
7	20090005	PORCA SEXTAVADA DE 5/16"-NC	4
8	20010108	PARAFUSO SEXT. 5/16" x 1.3/4"MR-NC	4
9	20140311	ARRUELA LISA M8-DIN125 A-INOX	6
10	20150110	ARRUELA DE PRESSÃO 5/16"	4
11	29032904	LUVA DE 3/4" BSP(LATAO)	1



	17317600	REGULADOR DE PRESSAO 3P45/150(800PSI)	QT
1	13049100	BASE DO REG.ALTA PRESSAO NR5(3/4"x3/4")3PV180	1
2	21030813	ANEL O'RING NR-55 (2-130 VITON)	1
3	19122400	BASE DA AGULHA 3PV180(65/150 NOVO)	1
4	20061506	PARAFUSO ALLEN C/C. M6x30(INOX)	1
5	19271700	AGULHA DO REGULADOR 65/80/100/150	1
6	21030904	GAXETA DO REGULADOR SPEED JET	1
7	11052600	GUIA DA GAXETA 2006R	1
8	13073900	EMBOLO DO REG. DE PRESSÃO 3PV200	1
9	29010268	MOLA NR. 68	1
10	13073700	HASTE DO REGULADOR 3PV200	1
11	11049800	CAPA DO REGULADOR DE PRESSÃO SPEED JET	1
12	19271600	PORCA DE FIXAÇÃO DA CAPA	1
13	11050100	TRAVA DO REGULADOR SPEED JET	1
14	11049900	MANOPLA DO REGULADOR SPEED JET	1
15	20090006	PORCA SEXTAVADA DE 3/8" NC	1
16	13048600	PORCA DE FIXACAO BASE ALTA 3/4"(CONTRA PORCA)	1
17	17087600	TORNEIRA DO MANOMETRO	1
18	11021200	JUNTA DE VEDAÇÃO MANOMETRO	1
19	28010103	MANOMETRO 350 LBS - ROSCA 1/4" BSP	1
20	13073800	BASE DE APOIO DA MOLA REG. 3PV200	1
21	17322900	CONJUNTO DO REGULADOR DE PRESSAO 3P45/150	1

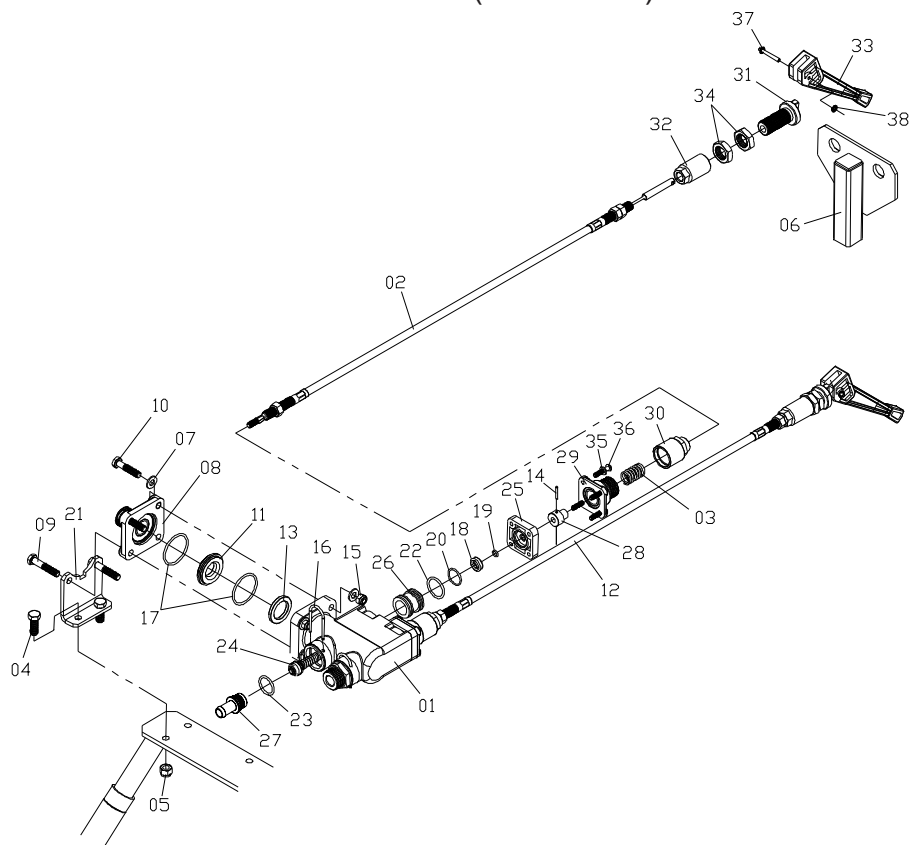


ITENS	CÓDIGO	DISCRIMINAÇÃO	TODAS
	17408900	EIXO REGULAVEL KO A2000CAFE/MACA	
1	10046700	CUBO DE RODA KO 2000/3000 EXPRESS (NODULAR)	1
2	20200607	PARAFUSO CRAVO 1/2"x1.3/4" NF (8.8)	6
3	21010909	ROLAMENTO 30210	1
4	21010906	ROLAMENTO 30207	1
5	20140121	ARRUELA LISA DE 1"	1
6	20130112	PORCA SEXT. CASTELO 1" NF 14 FIOS	1
7	15045600	CALOTA (KO-1500/2000)	1
8	11032800	RETENTOR DE VEDACAO	1
9	20080405	PARAFUSO FENDA CAB. REDONDA 3/16"x1/2"	6
10	20160504	CONTRA PINO 3/16" x 2"	1
11	23010202	ALIMITE CURVO 45° 1/8" GAS	1
12	17206900	CUBO DE RODA COMPLETO 2000/3000	2
13	20090011	PORCA SEXTAVADA DE 3/4"NC	8
14	20150117	ARRUELA DE PRESSÃO DE 3/4"	8
15	19249500	GRAMPO DO RODEIRO KO A2000 REGULAVEL	4
16	17531900	SEMI-EIXO REGULAVEL PARA KO A1500/2000 E-60	2
17	17281900	CAPA DO EIXO REGULAVEL KO A2000	1



	17322200	RODEIRO A2000 REGULAVEL PNEU 9.5-24	QT
1	17408900	EIXO REGULAVEL PARA KO A2000-SERINGUEIRA	1
2	20120105	PORCA CONICA DE 1/2"ÜNF-CHAVE 7/8"	12
3	19313700	RODA TW08-24 COM PNEU E CAMARA	1
4	29130109	ARO DA RODA 618030 TW08x24"	1
5	29110110	PNEU 9.5-24 SUPER AT 236	1
6	29120110	CAMARA DE AR 24	1

COMANDO A CABO (17397700)



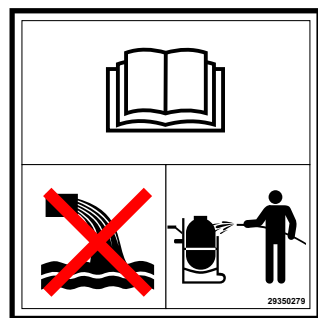
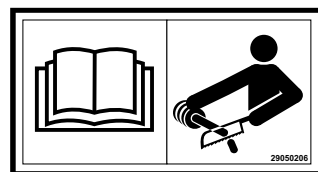
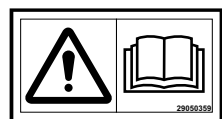
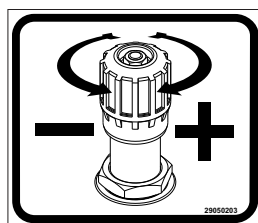
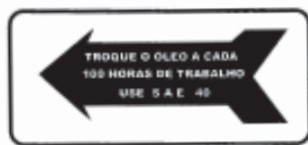
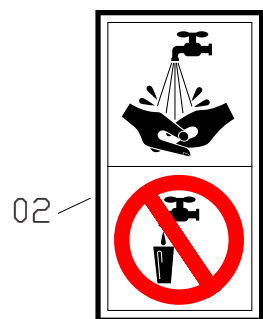
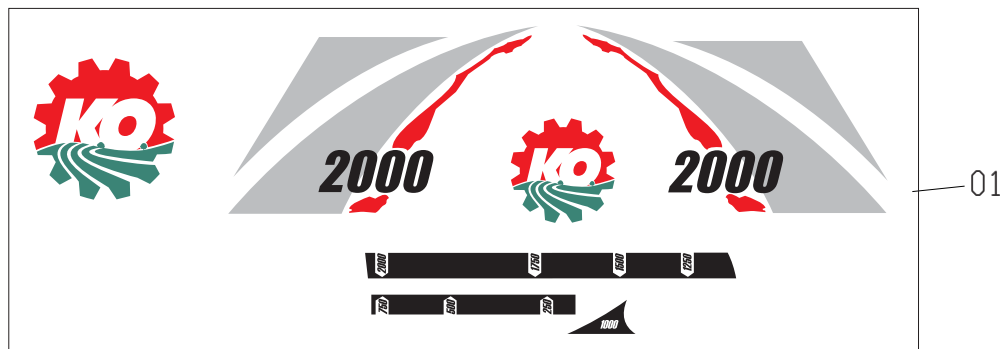
ITEM	CÓDIGO	DISCRIMINAÇÃO	TODAS
01	19366400	Corpo distribuidor 2vias-cabo	01
02	29101114	Cabo para comando 2500-25	02
03	29010289	Mola nº 89 montada	02
04	20020205	Parafuso sextavado de 3/8" x 1" NC	02
05	20100205	Porca sextavada parlock de 3/8" NC	02
06	19250500	Suporte do comando a cabo 2 vias	01
07	20140211	Arruela MB DIN 125A	06
08	11022100	Flange de saída comando	01
09	20010108	Parafuso sextavado de 5/16" x 1.3/4" MR-NC	02
10	20020107	Parafuso sextavado de 5/16" x 1.1/2" MR-NC	02
11	11045700	Sede de vedação do distribuidor	01
12	17251700	Conjunto do cabo do comando	02
13	11032200	Apoio da sede de vedação	01
14	16020800	Pino de aço inox 03 x 18	02
15	20100204	Porca sextavada parlock de 5/16" NC	03
16	95020711	Grampo curto	02
17	21030812	Anél o'ring nº 54	02
18	21030901	Gaxeta 2003-L	02
19	21030807	Anél o'ring nº 49	02
20	21030809	Anél o'ring nº 51	02
21	15075400	Suporte do comando master	01
22	21030119	Anél o'ring nº 56	04
23	21030811	Anél o'ring nº 53	02
24	17251800	Núcleo de vedação do distribuidor a cabo	02
25	11033500	Tampa do êmbolo do comando master	02
26	13058800	Êmbolo de vedação	02
27	13058700	Niple de saída do comando master	02
28	13070900	Base da mola	02
29	11044400	Base do estojo do cabo	02
30	19250400	Protetor da mola do cabo	02
31	19250300	Base da alavanca do comando a cabo	02
32	19250200	Tensor do cabo	02
33	11044000	Alavanca do comando a cabo	02
34	20090111	Contra porca sextavada de 3/4" NF	04
35	20140208	Arruela lisa M5-DIM 125	08
36	20080413	Parafuso fenda cabeça redonda de 3/16" x 1"	08
37	20330404	Parafuso Sext. m4 x 30-Inox	02
38	20100602	Porca Parlock sext.4mm-Inox	02

Catálogo de Peças

A 2000/4000 TA 900 SERINGUEIRA - 21

MACACO A2000 (17262400) A4000 (17209700)		ITEM	CÓDIGO	DISCRIMINAÇÃO	TODAS	2000	4000
		01	19259500	Corpo do macaco (baixo)		01	
		01	19215900	Corpo do macaco (grande)			01
		02	19259600	Apoio do macaco giratorio baixo		01	
		02	19215800	Apoio do macaco giratorio A4000			01
		03	14021600	Fuso do macaco giratório	01		
		04	10032800	Corpo da cabeça de giro	01		
		05	19216100	Cabo do macaco giratório	01		
		06	21010903	Rolamento axial nº 51203	01		
		07	11007100	Giratório do cabo do macaco	01		
		08	11038700	Bucha guia do cabo do macaco	01		
		09	20230311	Arruela de retenção DIN 679-111012-4	02		
		10	20010008	Parafuso sextavado de 1/4" x 1.3/4" NC	01		
		11	20100203	Porca sextavada parlock de 1/4" NC	01		
		12	11043100	Bucha de apoio da cabeça de giro			01
13	16019000	Pino de descanso do macaco	01				
14	20220311	Pino elástico de 03 x 22	01				
ESCADA DA PLATAFORMA K O 2000 SPEED JET 19390300		ITENS	CÓDIGO	DISCRIMINAÇÃO	TODAS		
		1	19390600	PARTE SUPERIOR DA ESCADA KO2000 IH18 HIDRAULICA		1	
		2	19390700	PARTE INFERIOR DA ESCADA KO2000 IH18 HIDRAULICA		1	
		3	29010177	MOLA NR. 77		1	
		4	20020408	PARAFUSO SEXT. 1/2" x 2" MR-NC 8.8		2	
		5	20100207	PORCA SEXT. PARLOCK 1/2" NC		4	
		6	20020204	PARAFUSO SEXTAVADO 3/8"x1"RI NC		2	
		7	20100205	PORCA SEXT.PARLOCK DE 3/8" NC		2	
		8	20020405	PARAFUSO SEXT. 1/2" x 1.1/4" RI-NC		2	
		9	20140114	ARRUELA LISA DE 1/2"		2	

ADESIVOS KO A2000/4000



Speed Jet 08

Junior 09

ITEM	CÓDIGO	DISCRIMINAÇÃO	QTDE
01	29050294	Decalque Conjunto KO 2000	01
01	29050290	Decalque Conjunto KO 4000	01
02	29350287	Decalque Agua limpa	01
03	29050202	Decalque troque o óleo	01
04	29050203	Decalque regulador de pressão	01
05	29050359	Decalque Filtro e reabastecedor	01
06	29050206	Decalque corte o cardan	01
07	29350279	Decalque Evite agua suja limpe o tanque	01
08	29050329	Decalque Speed Jet (2008)	02
09	29040372	Decalque "Juinor"	02

ADESIVOS DE SEGURANÇA



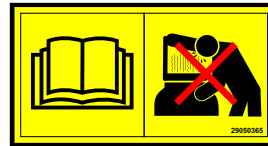
01



02



03



04

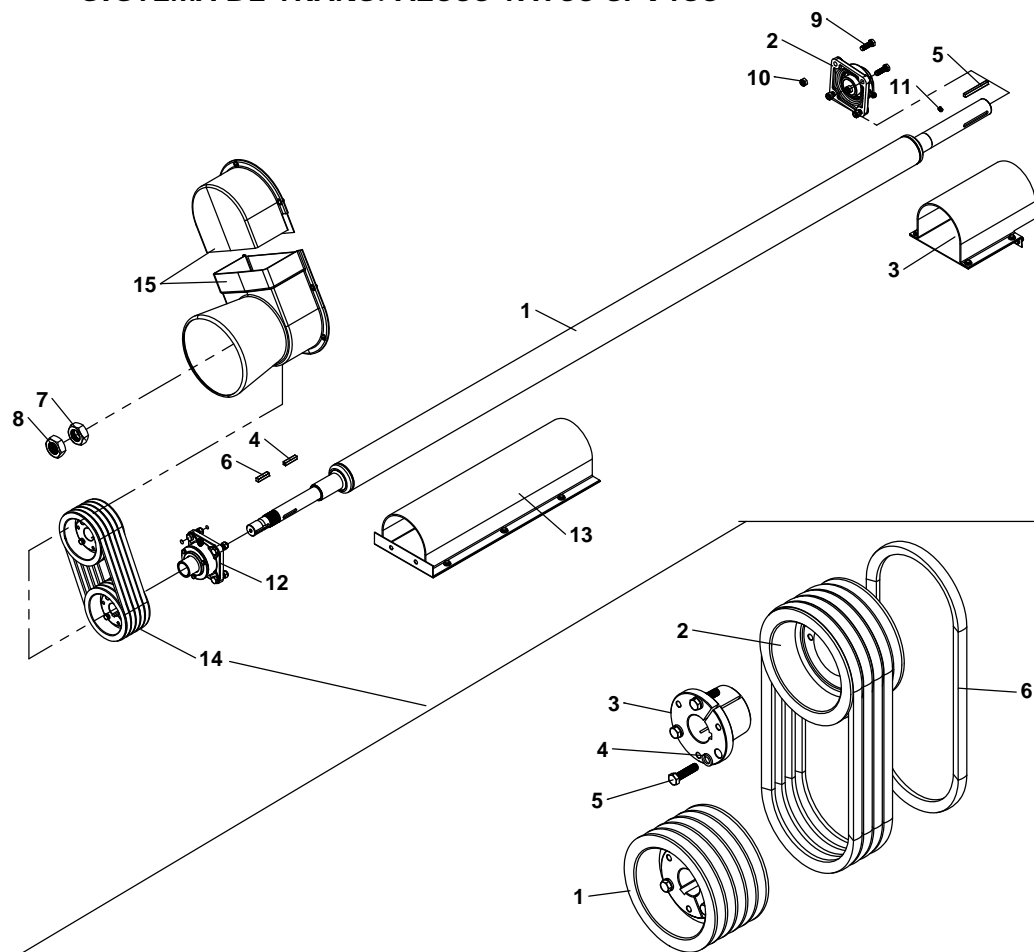
05



06

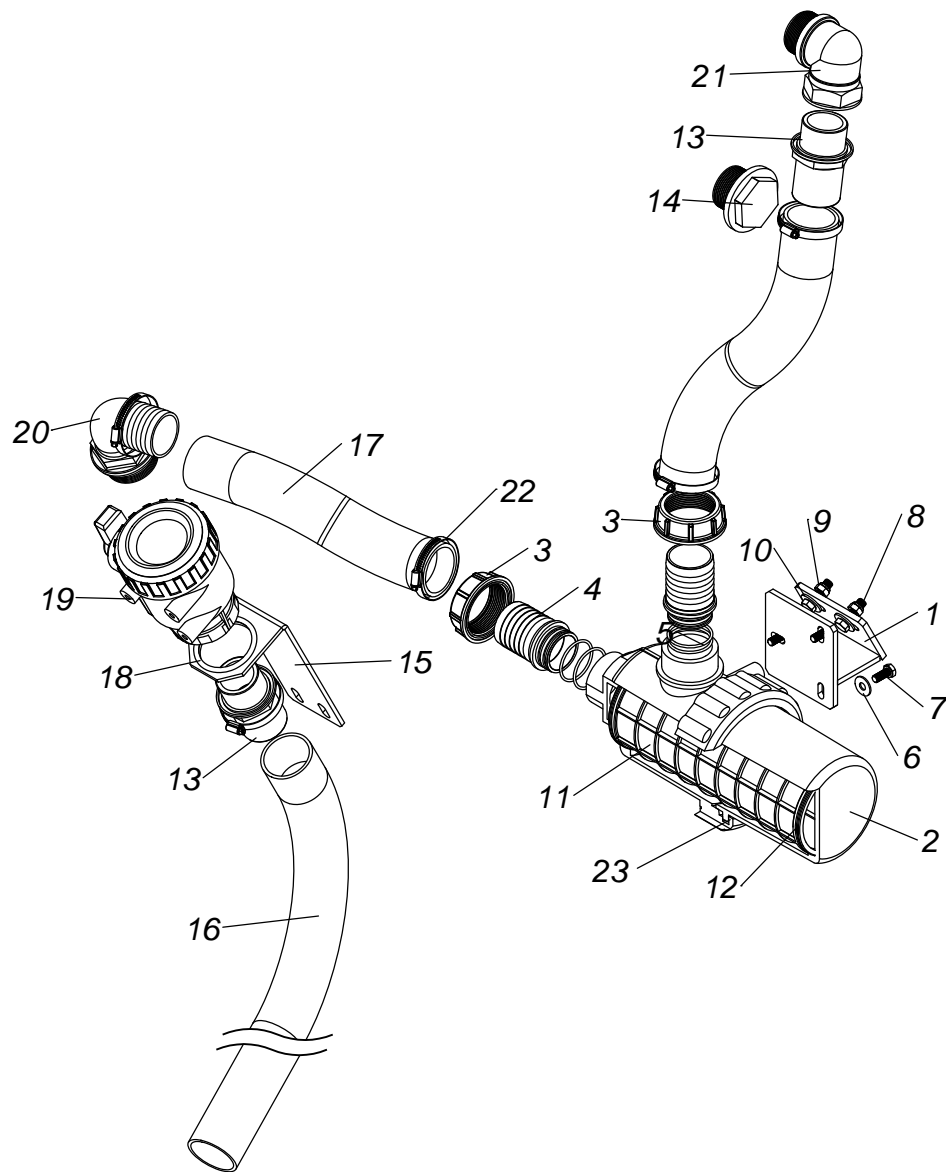
ITEM	CÓDIGO	DISCRIMINAÇÃO	12M
01	29050362	Decalque Alerta risco de ferimento.....	01
02	29050363	Decalque Alerta Transito	01
03	29050366	Decalque Alerta lavador de embalagem	01
04	29050365	Decalque Alertas abertura tampa do tanque	01
05	29050364	Decalque Alerta RF/Turbo.....	01
06	29050361	Decalque Alerta EPI	01

SISTEMA DE TRANS. A2000 TA900 3PV150



ITENS	CÓDIGO	DISCRIMINAÇÃO	TODAS
1	17226800	EIXO DE TRANSMISSAO KO A2000-TA900CI(MOD2005)	1
2	21050106	CONJ. RCJ-50 C/ROLAMENTO GE50 KRRB	1
3	17400400	PROTETOR TRAS.EIXO TRANSMISSÃO A2000 CPL	1
4	18000300	CHAVETA 3/8" x 55 mm	1
5	18002200	CHAVETA CHATA 10x8x95	1
6	18002000	CHAVETA QUADRADA 10x10x45mm	1
7	19451700	PORCA SEXT. 1.1/2" NF 12 FIOS-COM REBAIXO	1
8	19460200	PORCA SEXT. 1.1/2" NF 12 FPP-ALTURA 22	1
9	20020406	PARAFUSO SEXT. 1/2" x 1.1/2" RI-NC	4
10	20100207	PORCA SEXT. PARLOCK 1/2" NC	4
11	20070304	PARAFUSO ALLEN S/C. 3/8" x 1/2" NC C/R	3
12	19465200	MANCAL DIANTEIRO KOA2000/4000-CORREIA C/BUCHA	1
13	17400600	PROTETOR DIANT.EIXO TRANSMISSÃO A4000 CPL	1
14	19514300	TRANSMISSÃO 175x175x5B-37	1
15	19428200	PROTETOR DA TRANSMISSÃO A4000 170x170x5B COM FIXAÇ.	1
1	17266800	POLIA 175 X 5B C/B.CONICA F40(COMPLETA)	2
2	10062400	POLIA 170 x 5B(B.CONICA)	1
3	10038500	BUCHA CONICA F.40(Q1-T1)P/POLIA 170x5B	1
4	20150111	ARRUELA DE PRESSÃO 3/8"	3
5	20340307	PARAFUSO SEXTAVADO 3/8"x1.1/2" RI NC (G.5)	3
6	22010216	CORREIA B37	5

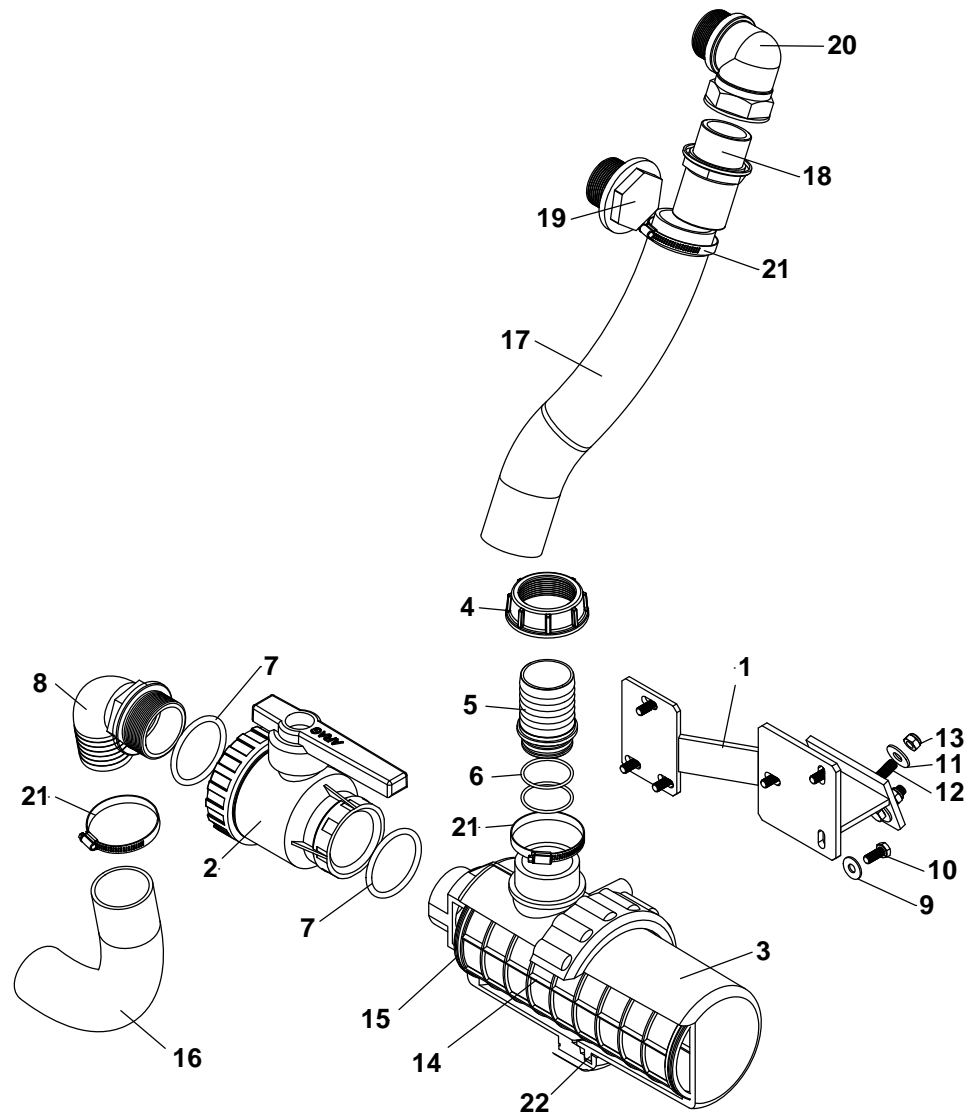
**FILTRO DE SUCÇÃO 260 L/MIN COM SUPORTE P/A2000
17453400**



ITENS	CÓDIGO	DISCRIMINAÇÃO	TODAS
1	17453500	SUPORTE DO FILTRO DE SUCÇÃO 260L/MIN P/A2000	1
2	95410105	FILTRO DE SUCÇÃO 260L/MIN-MALHA 32	1
3	95410104	PORCA DA GARRA 1" BSP (ARAG 2002040)	2
4	95410103	GARRA Ø 1" COM CANAL ANEL (ARAG 106425)	2
5	21030813	ANEL O'RING NR-55 (2-130 VITON)	4
6	20140111	ARRUELA LISA 5/16"	3
7	20330813	PARAFUSO SEXT. M 8 x 20 RI	3
8	20020205	PARAFUSO SEXTAVADO 3/8"x1.1/4"NC	2
9	20100205	PORCA SEXT.PARLOCK DE 3/8" NC	2
10	20140112	ARRUELA LISA 3/8"	2
11	95410106	PENEIRA MALHA 32 P/FILTRO DE SUCÇÃO 260L/MIN	1
	95410176	PENEIRA MALHA 50 P/FILTRO DE SUCÇÃO 260L/MIN	1
12	21030154	ANEL O'RING NR-76 VITON (REF PARKER 2155)	2
13	11035500	ADAPTADOR DA VÁLVULA DE 1.1/2" BSP - 3 VIAS	2
14	11045200	TAMPÃO DE 1.1/2" BSP	1
15	15373000	SUPORTE DA VALVULA ESFERICA DE 2"P/SPEED PLUS	1
16	19384700	MANGUEIRA KANAFLEX 2" KM-AZUL - (0,70m)	1
17	19398200	FILTRO MANGUEIRA KANAFLEX 2" KM-AZUL - (0,50m)CURVA	2
18	21030324	ANEL O'RING NR-20 (2332)	2
19	95020236	VALVULA ESF.2" ARAG COD.45411107	1
20	95040107	CURVA ROSCA MACHO DE 2"BSP-ARAG 113 2750	1
21	95410102	CURVA ROSCA MACHO/FEMEA G1/2"ARAG-126 2022	1
22	29040619	ABRAÇADEIRA AÇO INOX PRESIL 5164	5
23	21030405	ANEL O'RING NR-78 (2-429-VITON)	1

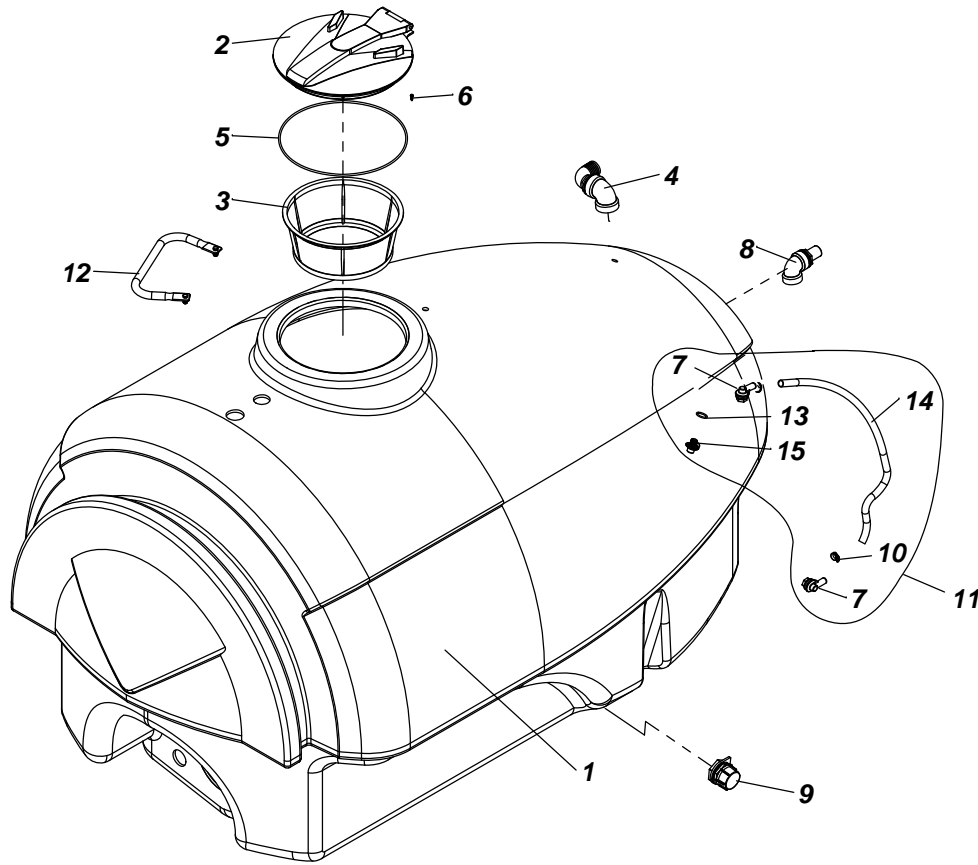
FILTRO DE SUÇÃO 260 L/MIN C/SUPORTE P/A4000

17452300



ITENS	CÓDIGO	DISCRIMINAÇÃO	TODAS
1	17452400	SUPORTE DO FILTRO DE SUÇÃO 260L/MIN	1
2	95020236	VALVULA ESF.2" ARAG COD.45411107	1
3	95410105	FILTRO DE SUÇÃO 260L/MIN-MALHA 32	1
4	95410104	PORCA DA GARRA 1" BSP (ARAG 2002040)	1
5	95410103	GARRA Ø 1" COM CANAL ANEL (ARAG 106425)	1
6	21030813	ANEL O'RING NR-55 (2-130 VITON)	2
7	21030324	ANEL O'RING NR-20 (2332)	2
8	95040107	CURVA ROSCA MACHO DE 2"BSP-ARAG 113 2750	1
9	20140111	ARRUELA LISA 5/16"	6
10	20330813	PARAFUSO SEXT. M 8 x 20 RI	6
11	20140112	ARRUELA LISA 3/8"	2
12	20020205	PARAFUSO SEXTAVADO 3/8"x1.1/4"NC	2
13	20100205	PORCA SEXT.PARLOCK DE 3/8" NC	2
14	95410176	PENEIRA MALHA 50 P/FILTRO DE SUÇÃO 260L/MIN	1
	95410106	PENEIRA MALHA 32 P/FILTRO DE SUÇÃO 260L/MIN	1
15	21030154	ANEL O'RING NR-76 VITON (REF PARKER 2155)	2
16	19384700	MANGUEIRA KANAFLEX 2" KM-AZUL - (0,70m)	1
17	19398200	MANGUEIRA KANAFLEX 2" KM-AZUL - (0,50m)	1
18	11035500	ADAPTADOR DA VÁLVULA DE 1.1/2" BSP - 3 VIAS	1
19	11045200	TAMPÃO DE 1.1/2" BSP	1
20	95410102	CURVA ROSCA MACHO/FEMEA G1/2"ARAG-126 2022	1
21	29040619	ABRACADEIRA AÇO INOX PRESIL 5164	3
22	21030405	ANEL O'RING NR-78 VITON (REF PARKER 2155)	1

TANQUE KO A2000L POLIETILENO (COMPLETO)



ITENS	CÓDIGO	DISCRIMINAÇÃO	A2000
1	11069000	TANQUE KO A2000 COM TUBO	1
2	95040102	TAMPA D-450 + TAMPINHA	1
3	95040117	COADOR GRANDE DN-400x185 (ARAG-300.126)	1
4	19506900	ADAPTADOR INTERNO 2"DA SUCÇÃO A4000 (COMPLETO)	1
5	19283600	CORDÃO DE BORRACHA DE 6mm - (1,50m)	1
6	20082052	PARAFUSO A.A.FENDA CAB.PANELA 4,8x19	8
7	19301800	ADAPTADOR DO VISOR 90G x3/4" (COMPLETO)	2
8	19438700	ADAPTADOR INTERNO DE 1.1/2"x1.1/2"C/COTOVELO CPL	1
9	19154700	DRENO DE 2" COMPLETO	1
10	29040604	ABRAÇADEIRA AÇO INOX MICRO 1422 MIF (B19)	4
11	17471000	CONJUNTO DO VISOR DE NIVEL A2000	1
12	19442500	ALÇA DE APOIO PARA MAQUINAS C/ESTRIBO CPL	1
13	21030218	ANEL O'RING NR-15 (2218)	1
14	19314100	MANGUEIRA CRISTAL DE 3/4"x2,0 - (2,75m)	1
15	11054300	ADAPTADOR DO VISOR 1/2"x3/4"	1