

TURBO ATOMIZADOR A2000 e A4000 TA900 CI - BAIXO e INTERMEDIÁRIO

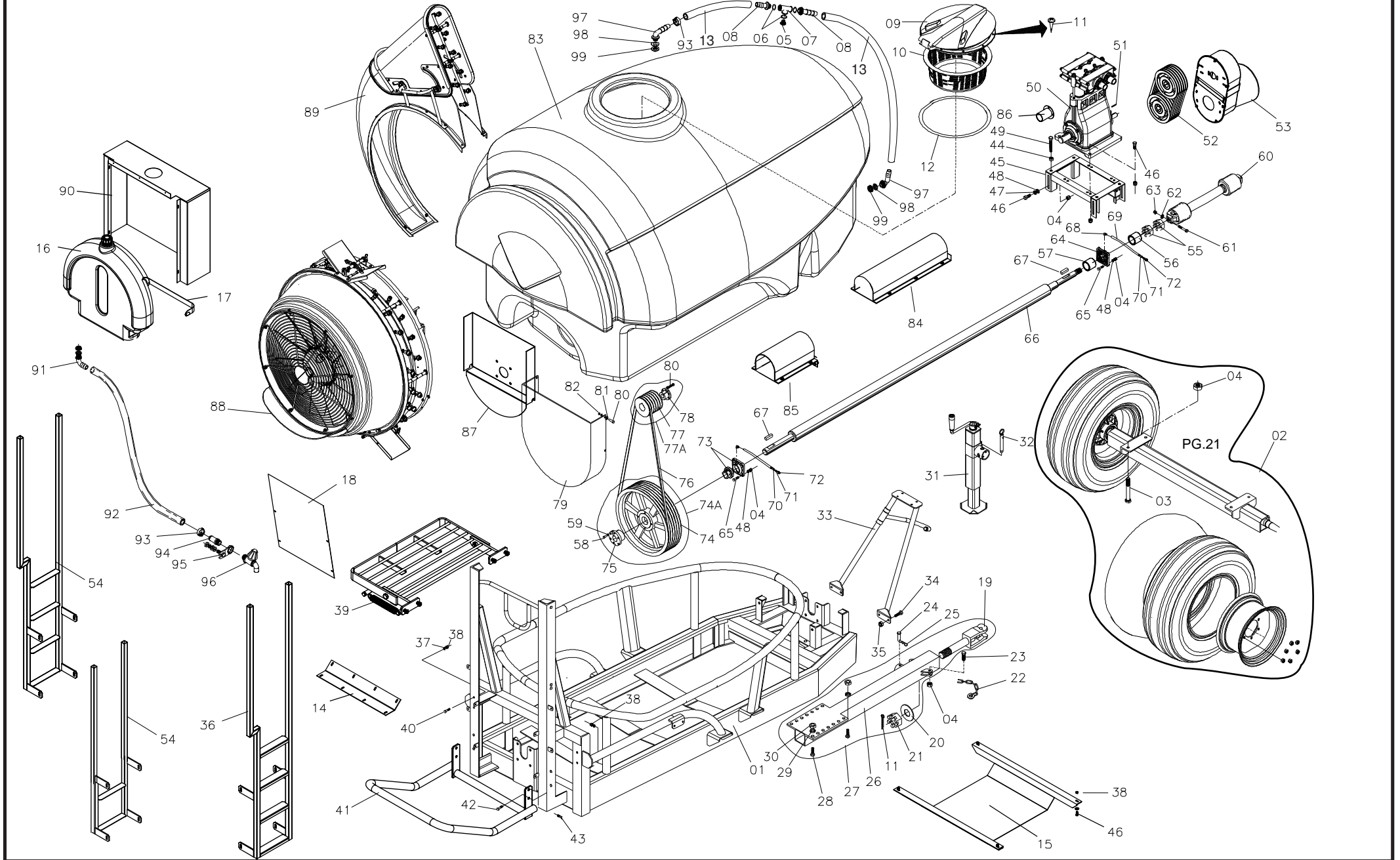
ÍNDICE

DISCRIMINAÇÃO DO PRODUTO	PÁGINA	DISCRIMINAÇÃO DO PRODUTO	PÁGINA
Aba Regulavel TA900	30	Mangueira de lubrificação do mancal	22
Lista de peças	30	Lista de peças	22
Adesivos	31/32	Reabastecedor	18
Lista de peças	31/32	Lista de peças	18
Agitador hidráulico	15	Regulador de alta pressão	19
Lista de peças	15	Lista de peças	19
Atomizador A 2000 TA900 CI	02	Rodeiro regulavel modelo CA	21-23
Lista de peças	03	Lista de peças	21-23
Atomizador A 4000 TA900 CI	04	Sistema hidro Atomizador A2000 TA900 CI	06
Lista de peças	05	Lista de peças	07
Bico dirigível	19	Sistema hidro Atomizador A4000 TA900 CI	08
Lista de peças	19	Lista de peças	09
Boia do reabastecedor	28	Sistema de transmissão	26
Lista de peças	28	Lista de peças	26
Bomba 3PV 180	16	Tanque KO A2000-A4000	33
Lista de peças	16	Lista de peças	33
Carenagem completa	15	Transmissão da TA 900CI	27
Lista de peças	15	Lista de peças	27
Comando a cabo	20	Turbo atomizador A 900 sem volute normal	10
Lista de peças	20	Lista de peças	11
Comando Eletrico (opcional)	24	Turbo atomizador A 900 sem volute intermediário	12
Lista de peças	24	Lista de peças	13
Comando do incorporador	18	Volute da TA 900 - intermediário	14
Lista de peças	18	Lista de peças	14
Escada articulavel do volute	30		
Lista de peças	30		
Filtro de sucção	29		
Lista de peças	29		
Incorporador KO Mix	17		
Lista de peças	17		
Macaco A2000	23		
Lista de peças	23		

REVISÃO - 04
EDIÇÃO - Julho/20
Código - 19259100

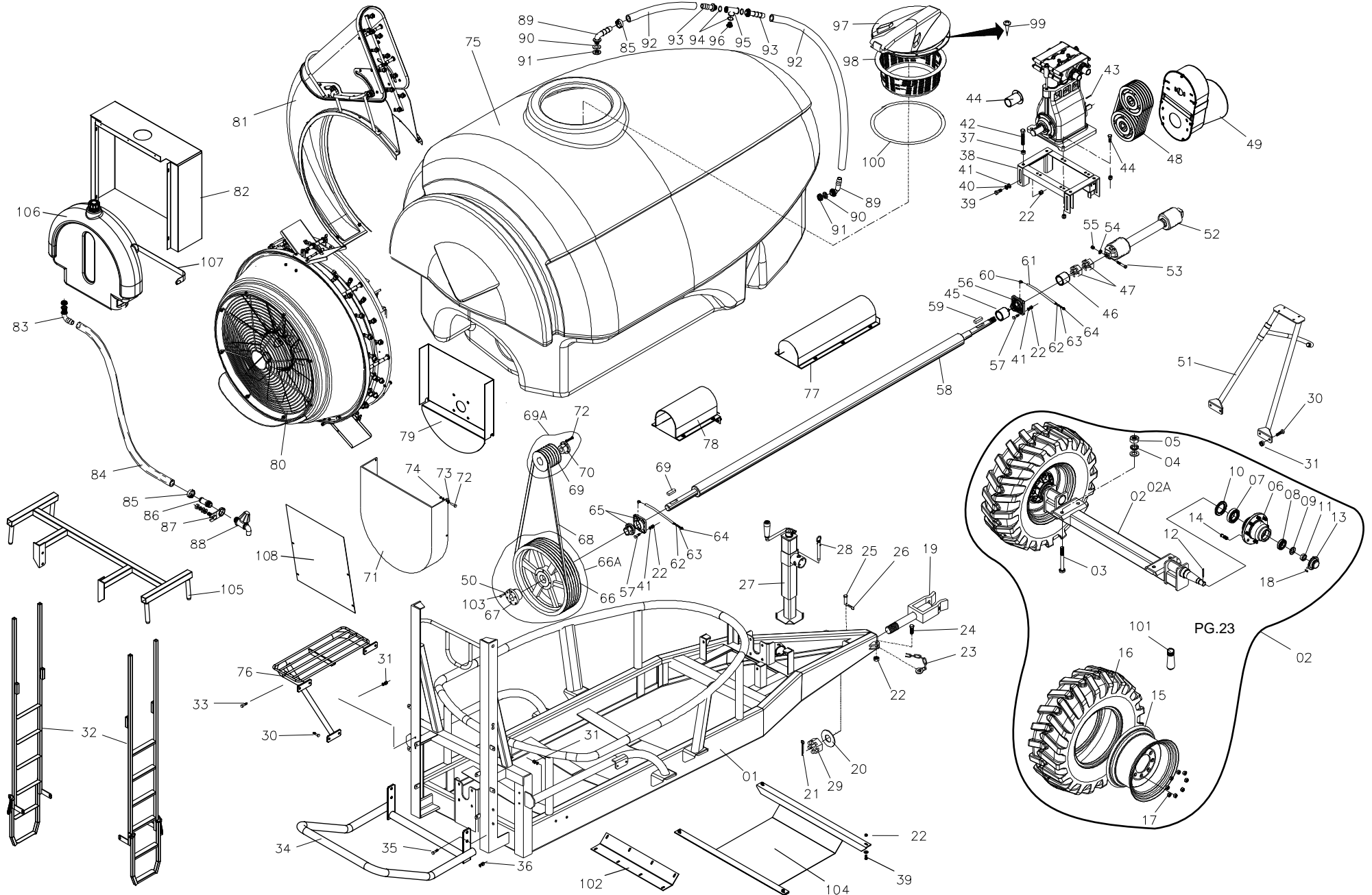
A KO se reserva o direito de introduzir modificações em seus equipamentos e acessórios sem prévio aviso.

ATOMIZADOR A-2000 - TA 900 CI



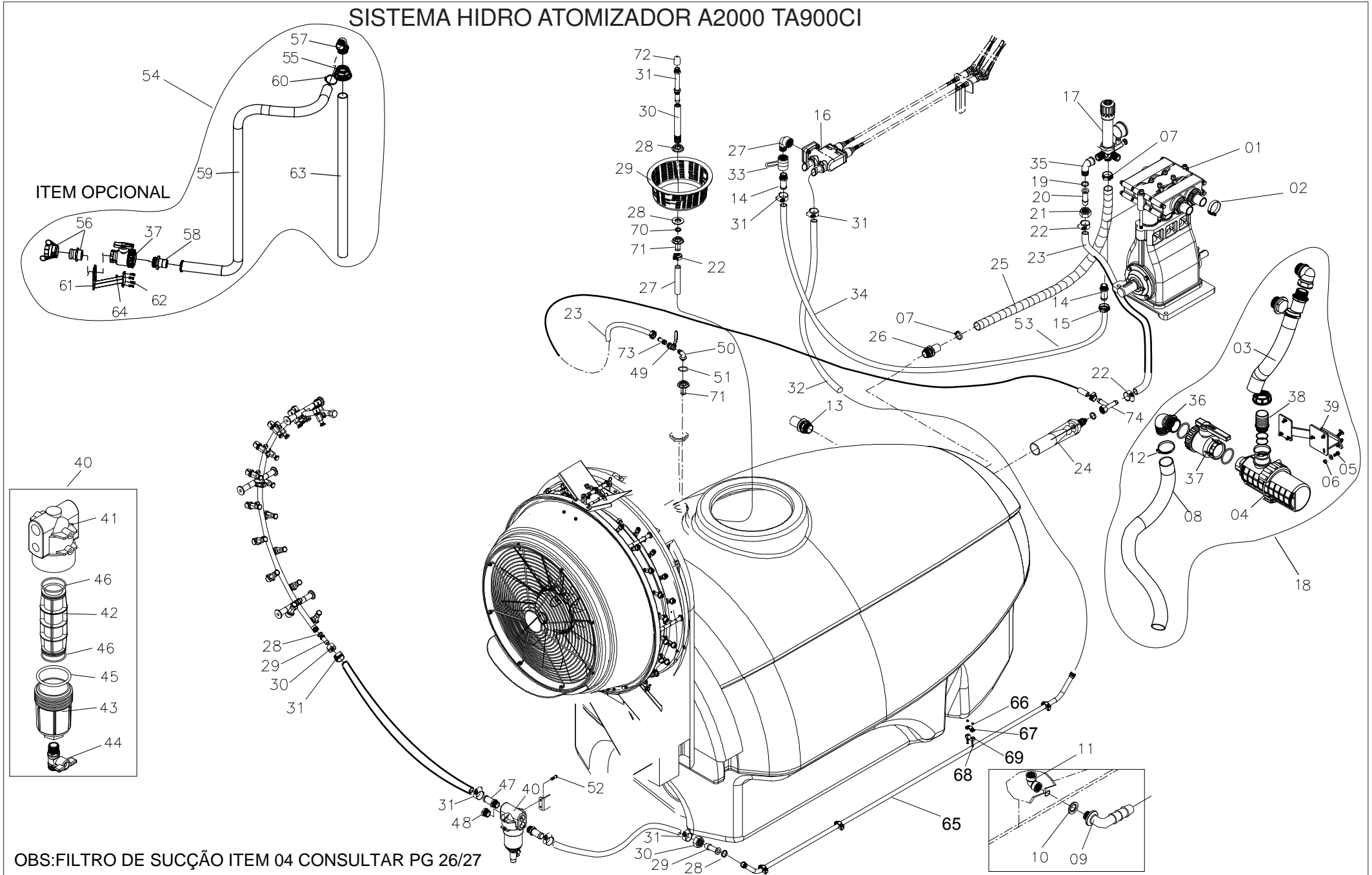
ITEM	CÓDIGO	DISCRIMINAÇÃO	Todas	Interm.	ITEM	CÓDIGO	DISCRIMINAÇÃO	Todas	Baixa	Interm.
01	17370100	Chassi do KO 2000 TA900 CI intermediária'	01		61	20361010	Parafuso sextavado M12 x 70 M.R. (8.8)	01		
02	17198000	Rodeiro KO 2000 CI Eixo de 60	01		62	20371010	Arruela de pressão M12 DIN 127-B	01		
03	20340706	Parafuso sextavado de 5/8" x 2" RI - NC	04		63	20381010	Porca sextavada M12	01		
04	20100209	Porca parlock de 5/8 "	04		64	21050109	Mancal 150808 (BRM)	01		
05	95040114	Adaptador 1/2" x 20	02		65	20020406	Parafuso sextavado de 1/2" x 1.1/2" RI-NC	08		
06	21030116	Anel o'ring nº 25	03		66	17226800	Eixo de transmissão	01		
07	95040113	Tee de 1/2" BSP	01		67	18002000	Chaveta chata de 10 x 8 x 55	01		
08	11013200	Adaptador 1/2" BSP	01		67	18002200	Chaveta chata de 10 x 8 x 95	01		
09	95040102	Tampa grande DN-462	01		68	28060226	Conexão em L QSML 1/8" - 6	01		
10	95040104	Coador grande DN-400 x 275	01		69	28060201	Mangueira azul PUN-6 x 1-BL	01		
11	20280815	Parafuso para plástico plast PN 5,0 x 20 RI ZB	15		70	28060229	Conexão rápida QSM 1/8"-6	01		
12	21030437	Anel o'ring nº 64	01		71	13061900	União de 1/4" BSP x 1/8" BSP	02		
13	25017428	Mangueira cristal 3/4" x 2,75 mm	02		72	23010202	Alimite curvo 45º 1/8" GAS	01		
14	15308400	Peito de aço traseiro	01		73	21050106	Conj. RCJ-50 c/rolamento GE50 KRRB	01		
15	17289100	Protetor do tanque A2000	01		74	10063300	Polia 450 x 6-5V bucha cônica	01		
16	17343900	Reservatorio de agua limpa CPL	01		74A	17300800	Polia completa 450x6-5V com bucha cônica SF aço F50	01		
17	17229900	Cinta do reservatorio de agua limpa de 60L	01		75	10048800	Bucha cônica Poila 450 F50 chaveta 10	01		
18	17465700	Chapa de proteção interna da correia	01		76	22010917	Correia 3-5V 950 turbo baixa	02		
19	17392700	Engate giratório KO A2000 CPL	01		76	22010919	Correia 3-5V 1180 turbo intermediária	02		02
20	19211000	Arruela de ajuste	01		77	10061900	Polia 120 x 6-5V	01		
21	20130114	Porca sextavada castelo de 1.1/4" NF	01		77A	17300900	Polia 120 x 6-5V completa com bucha cônica F.38	01		
22	29070104	Corrente de 3/8" x 1900 mm (Galv)	01		77B	10062200	Polia 125 x 6-5V	01		
23	20020407	Parafuso sextavado de 1/2" x 1.3/4" RI-NC	01		77C	17300700	Polia 125 x 6-5V completa com bucha cônica F.38	01		
24	17260500	Pino de trava do macaco	01		78	10038600	Bucha cônica da polia 110 x 5B F.38 (P3 -T2)	01		
25	19134900	Contra pino de trava 5/8"	01		79	11047000	Protetor da polia TA900 baixa	01	01	
26	17379300	Cambão Fixo KO A2000	01		79	11047100	Protetor da polia TA900 intermediária	01		01
27	17394700	Engate telescópico A2000 CI especial CPL	01		80	17264900	Parafuso sextavado de 5/16" x 1.1/4" RI - NC	08		
28	20020705	Parafuso sextavado de 3/4" x 2" RI-NC	04		81	20140111	Arruela lisa de 5/16"	08		
29	20150117	Arruela de pressão de 3/4"	04		82	20100204	Porca parlock 5/16"	23		
30	20090011	Porca sextavada de 3/4" NC	04		83	11069000	Tanque KO 2000 L (polietileno)C/Tube	01		
31	17262400	Macaco giratorio para KO A2000	01		84	17400300	Protetor dianteiro do eixo de transmissão	01		
32	16019000	Pino de descanso do macaco	01		85	17400400	Protetor traseiro do eixo de transmissão	01		
33	19254000	Suporte do mangote	01		86	19428300	Tampa cega da bomba 3PV150/200	01		
34	20020205	Parafuso sextavado de 3/8" x 1.1/4" RI-NC	04		87	15373400	Tampa do protetor de polia 450	01		
35	20100205	Porca parlock de 3/8" NC	04		88	17589300	Turbo atomizador TA900 CA-grade especial	01	01	
36	19474800	Escada L.Direito 4 Degraus	01		88	17589700	Turbo atomizador TA900 CI inter.s/volute	01		01
37	20020206	Parafuso sextavado de 3/8" x 1.1/2" RI - NC	08		89	17318200	Volute da TA900 CI completo - intermediária	01		
38	20100205	Porca parlock 3/8"	16		90	15465500	Capa do reservatorio de agua limpa 60L	01		
39	17422400	Plataforma Articulavel KO A2000	01		91	19160100	Adaptador do visor 1/2" cpl	01		
40	20340305	Parafuso sextavado de 3/8" x 1" RI - NC (8.8)	08		92	19285200	Mangueira ar/agua de 1/2"	01		
41	17336000	Protetor traseiro do turbo A2000 TA900 CI	01		93	29040105	Abraçadeira de 13-19 fita de 9 mm	06		
42	20250705	Parafuso sextavado de 5/8" x 1.3/4" RI - NC (8.8)	04		94	13014800	Garra niple de 1/2" BSP	01		
43	20100209	Porca parlock de 5/8" NC	04		95	19205100	Suporte da válvula	01		
44	20090010	Porca sextavada de 5/8" NC	04		96	29150305	Torneira cromada para filtro	01		
45	17210000	Suporte esticador vertical	01		97	95040110	Curva rosca macho 1/2" x 20 BSP	02		
46	20020405	Parafuso sextavado de 1/2" x 1.1/4" RI-NC	04		98	95040112	Junta plana de 1/2"	02		
47	20150113	Arruela de pressão de 1/2" (média)	04		99	95040111	Porca de 1/2" BSP	02		
48	20140114	Arruela lisa de 1/2"	12							
49	20020608	Parafuso sextavado de 5/8" x 2.1/2" RI-NC	04							
50	17310500	Bomba KO 3PV 180	01							
51	18000100	Chaveta 3/8" x 40 mm	01							
52	19475800	Transmissão 220x220 5B	01							
53	19479100	Protetor transmissão polia	01							
54	17545900	Escada 2 Degraus KO A 2000	01							
	19472600	Escada L.esquedo 2 Degraus	01							
55	20120217	Porca sext. de 1.1/2"UNF	02							
56	19427900	Bucha de encosto de 50x46	01							
57	19425300	Bucha de encosto de 50x15	01							
58	20250507	Parafuso sextavado 1/2" x1.3/4"	03							
59	20150113	Arruela de pressão 1/2"	03							
60	21140129	Cardan KO-41. série 5000 (CC5039/1P)	01							

ATOMIZADOR A-4000 - TA 900 CI



ITEM	CÓDIGO	DISCRIMINAÇÃO	Todas	Normal	Interm.	ITEM	CÓDIGO	DISCRIMINAÇÃO	Todas	Normal	Interm.
01	17227300	Chassi do KO 4000 TA900 CI baixo		01		58	17226700	Eixo de transmissão KO4000	01		
01	17264800	Chassi do KO 4000 TA900 CI intermediário			01	59	18002000	Chaveta chata de 10 x 8 x 55	01		
02	17350500	Rodeiro KO 4000	01			59	18002200	Chaveta chata de 10 x 8 x 95	01		
02A	17419900	Rodeiro KO 4000 (largo)	01			60	28060226	Conexão em L QSML 1/8" - 6	01		
03	20020705	Parafuso sextavado de 3/4" x 2" RI - NC	04			61	28060201	Mangueira azul PUN-6 x 1-BL	01		
04	20150117	Arruela de pressão de 3/4"	04			62	28060229	Conexão rápida QSM 1/8"-6	01		
05	20090011	Porca sextavada de 3/4"	04			63	13061900	União de 1/4" BSP x 1/8" BSP	02		
06	10046600	Cubo de roda	02			64	23010202	Alimite curvo 45° 1/8" GAS	01		
07	21011010	Rolamento 32212	02			65	21050106	Conj. RCJ-50 c/rolamento GE50 KRRB	01		
08	21010907	Rolamento 30208	02			66	10063300	Polia 450 x 6-5V	01		
09	19211000	Arruela de ajustagem do cubo A4000	02			66A	17300800	Polia completa 450 x 6-5V c/bucha cônica SF aço F50	01		
10	21020740	Retentor 00573 B	02			67	10048800	Bucha cônica Polia 450 F.50 chaveta 10 (2576.7)	01		
11	20130114	Porca castelo 1.1/4" - 12F UNF	02			68	22010917	Correia 3-5V 950 - baixa	02		
12	20160504	Contra pino de 3/16" x 2.1/2"	02			68	22010919	Correia 3-5V 1180 - intermediária			02
13	10047100	Calota do cubo de roda KO A4000	02			69	10061900	Polia 120 x 6-5V (B.cônica P3-tipo2)	01		
14	20200710	Parafuso cravo 5/8" x 2.1/8" - UNF 18F	16			69A	17300900	Polia 120 x 6-5V completa c/bucha cônica F38	01		
15	29130114	Aro W9 pneu 12-5-80-18	02			69B	17300700	Polia 125 x 6-5V completa c/bucha cônica F38	01		
16	29110117	Pneu 12-5-80-18	02			69C	10062200	Polia 125 x 6-5V (B.cônica P3-tipo2)	01		
17	20120121	Porca sextavada cônica de 5/8" NF	16			70	10038600	Bucha cônica F.38 (P3 -T2)	01		
18	20080407	Parafuso cab. bol. 3/16" x 5/8" NC	08			71	11047000	Protetor da polia TA900 baixo	01		
19	17392700	Engate giratório KO A4000 CPL	01			71	11047100	Protetor da polia TA900 intermediária			01
20	19296300	Arruela de ajuste	01			72	20020106	Parafuso sextavado de 5/16" x 1.1/4" RI - NC	11		
21	20220616	Pino Elastico DN6x50	01			73	20140111	Arruela lisa de 5/16"	08		
22	20100207	Porca parlock de 1/2" NC	18			74	20100204	Porca parlock 5/16"	23		
23	29070104	Corrente de 3/8" x 1900 mm (Galv)	01			75	11035900	Tanque KO 4000 L (polietileno)	01		
24	20020407	Parafuso sextavado de 1/2" x 1.3/4" RI-NC	01			76	17353900	Plaraforma lateral KO A4000	01		
25	17260500	Pino de trava do macaco	01			77	17400300	Protetor dianteiro do eixo de transmissão	01		
26	19134900	Contra pino de trava 5/8"	01			78	17400400	Protetor traseiro do eixo de transmissão	01		
27	17209700	Macaco giratorio para KO A4000	01			79	15373400	Tampa do protetor de polia 450	01		
28	16019000	Pino de descanso do macaco	01			80	17333100	Turbo atomizador TA900 CA	01		
29	20090015	Porca Sext. 1.1/4" UNC 2H	01			80	17318000	Turbo atomizador TA900 CI intermediária	01		
30	20020206	Parafuso sextavado de 3/8" x 1.1/2" RI - NC	08			81	17318200	Volute da TA900 CI completo - intermediária			01
31	20100205	Porca parlock 3/8"	16			82	15465500	Capa do reservatorio de agua limpa	01		
32	19460300	Escada articulavel do volute speed	02			83	19160100	Adaptador do visor 1/2" cpl	01		01
33	20020204	Parafuso sextavado de 3/8" x 1" RI - NC	08			84	19285600	Mangueira ar/agua de 1/2"	01		
34	19358900	Protetor traseiro do turbo A4000 TA900 CI	01			85	29040105	Abraçadeira de 13-19 fita de 9 mm	06		
35	20250705	Parafuso sextavado de 5/8" x 1.3/4" RI - NC (8.8)	04			86	13014800	Garra niple de 1/2" BSP	01		
36	20100209	Porca parlock de 5/8" NC	04			87	19303300	Suporte da torneira para água limpa	01		
37	20090010	Porca sextavada de 5/8" NC	08			88	29150305	Torneira jardim 1/2" - 3/4"	01		
38	17210000	Suporte esticador vertical	01			89	95040110	Curva rosca macho 1/2" x 20 BSP	02		
39	20020405	Parafuso sextavado de 1/2" x 1.1/4" RI-NC	04			90	95040112	Junta plana de 1/2"	02		
40	20150113	Arruela de pressão de 1/2" (média)	04			91	95040111	Porca de 1/2" BSP	02		
41	20140114	Arruela lisa de 1/2"	12			92	25017428	Mangueira cristal 3/4" x 5 mm	02		
42	20020608	Parafuso sextavado de 5/8" x 2.1/2" RI-NC	04			93	95040114	Adaptador 1/2" x 20	02		
43	18000100	Chaveta 3/8" x 40 mm	01			94	21030116	Anél o'ring nº 25	03		
44	19428300	Tampa cega da bomba 3PV 150/200	01			95	95040113	Tee de 1/2" BSP	01		
45	19425300	Bucha de encosto 50x15	01			96	11013200	Adaptador 1/2" BSP	01		
46	19427900	Bucha de encosto 50x46	01			97	95040102	Tampa grande DN-462	01		
47	20120217	Porca sext. 1.1/2" UNF	02			98	95040104	Coador grande DN-400 x 275	01		
48	19475800	Transmissão 220x220 cpl	01			99	20082052	Parafuso para plástico plast PN 5,0 x 20 RI ZB	15		
49	19479100	Protetor da transmissão polia	01			100	21030437	Anél o'ring nº 64	01		
50	20150113	Arruela de pressão 1/2"	03			101	90010112	Bico para pneu sem câmara	04		
51	17277100	Suporte do distribuidor	01			102	15308400	Peito de aço traseiro A4000	01		
52	21140129	Cardan KO-41. série 5000 (CC5039/1P)	01			103	20250507	Parafuso sextavado 1/2" x 1.3/4"	03		
53	20361010	Parafuso sextavado M12 x 70 M.R. (8.8)	01			104	17289000	Protetor do tanque KO A4000	01		
54	20371010	Arruela de pressão M12 DIN 127-B	01			105	17473900	Suporte da escada do volute	01		
55	20381010	Porca sextavada M12	01			106	17343900	Reservatorio de agua limpa CPL	01		
56	21050109	Mancal 150808 BRM	01			107	17229900	Cinta do reservatorio de agua limpa de 60L	01		
57	20020406	Parafuso sextavado de 1/2" x 1.1/2" RI-NC	08			108	17465700	Chapa de proteção interna da correia	01		

SISTEMA HIDRO ATOMIZADOR A2000 TA900CI

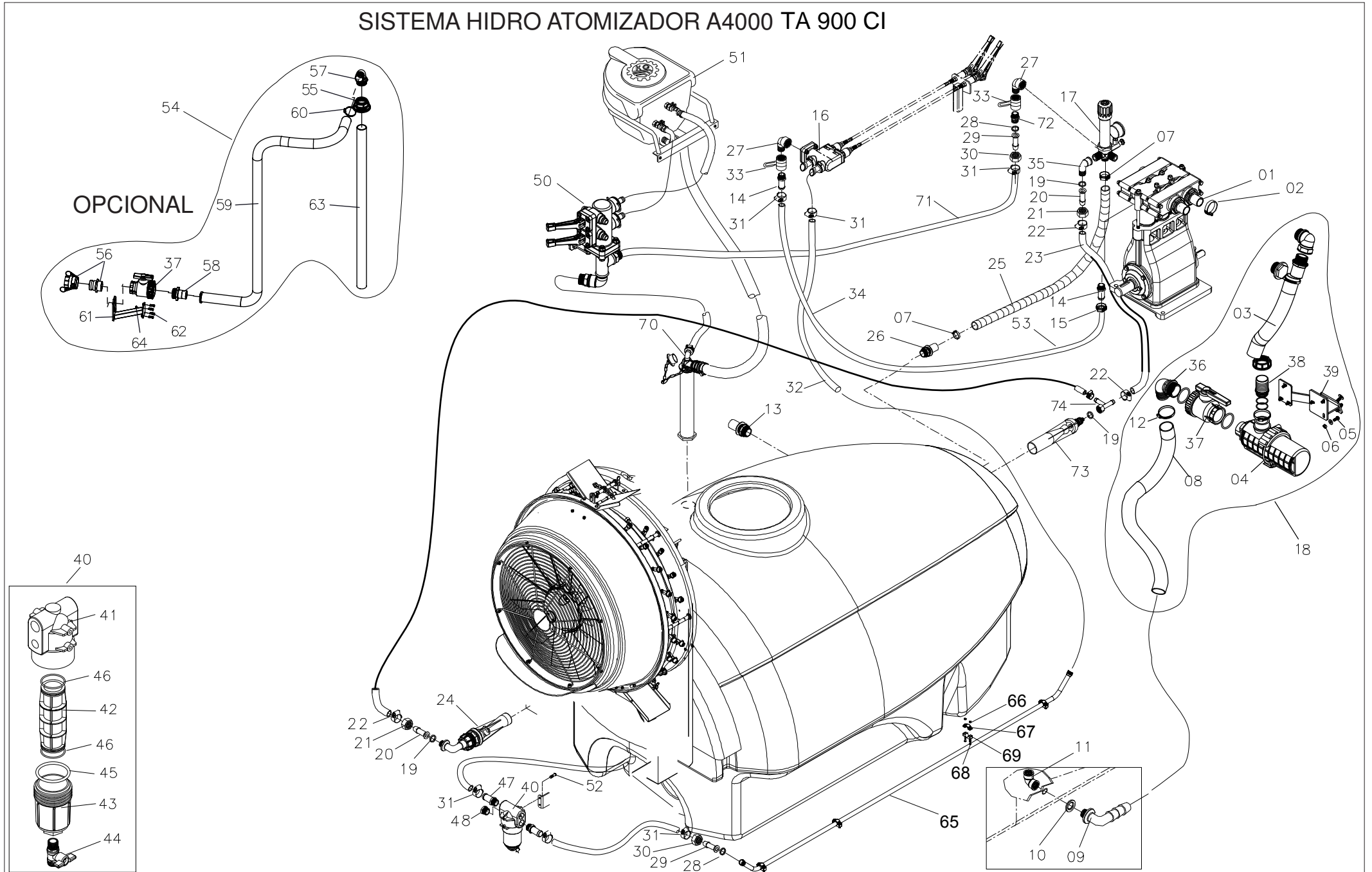


ITEM	CÓDIGO	DISCRIMINAÇÃO	TODAS	ITEM	CÓDIGO	DISCRIMINAÇÃO	
01	17273700	Bomba 3PV 200 cpl	01	51	21030218	Anél o'ring nº 15 (2218)	01
02	29040114	Abraçadeira B 51	08	52	20330813	Parafuso sext. M8x20.....	04
03	19398200	Mangueira 2" KM-Azul 0,5m.....	01	53	25013607	Mangueira de 1" x 700 mm (SAE 100R3) 2583-16	01
04	95410105	Filtro de sucção 260 L.....	01	54	17354600	Sistema de abastecimento do tanque KO4000	01
05	20020206	Parafuso sextavado de 3/8" x 1.1/2" RI-NC	02	55	29161417	Adaptador Soldavel C/Flange Fixo p/caixa d'agua	01
06	20100205	Porca parlock 3/8" NC	02	56	29160702	Acoplamento Rosca Fêmea ERT-D2"	01
07	29040112	Abraçadeira B 44	06	56	29160703	Acoplamento Rosca Fêmea ERT-A2"	01
08	19384700	Mangueira 2" KM 0,7m	02	57	95040107	Curva Rosca Macho de 2"BSP	01
09	95040107	Curva rosca macho de 2"	01	58	11011900	Adaptador de 2" BSP.....	01
10	95040109	Junta de 2"	01	59	19291200	Mangueira Kanaflex 2" Azul (1,55m).....	01
11	29161206	Cotovelo de 2" PVC	01	60	29040619	Abraçadeira Aço Inox Presil 5164	02
12	29040119	Abraçadeira B 71	02	61	19384800	Suporte da Valvula de Abastecimento	01
13	19154700	Dreno de 2" cpl.....	01	62	20020005	Parafuso sext. 1/4"x1" NC	04
14	13066900	Garra niple de 3/4" x 1"	02	63	19384600	Tubo PVC DE 60x2"x1200	01
15	29040109	Abraçadeira B 38	01	64	20100203	Porca Sextavada Parlock 1/4" NC.....	04
16	17250100	Comando a cabo completo KO 2000	01	65	19406800	Tubo condutor Ko A2000	02
17	17273300	Regulador de alta pressão Speed Jet	01	66	20100202	Porca Parlock 3/16"nc	12
18	17453400	Filtro de sucção A2000 Completo.....	01	67	15066200	Semi abraçadeira p/tubo condutor	06
19	19008800	Junta plástica	02	68	20080415	Parafuso fenda cab.red. 3/16"x1.1/4".....	12
20	13006300	Garra de 1/2"	02	69	11047800	Guia da serpentina	06
21	13006700	Porca da garra	02	70	19008800	Junta plástica	02
22	29040106	Abraçadeira B-27	02	71	11032000	Garra do lavador de embalagem	01
23	25014504	Mangueira de 1/2" dupla trama (600 psi)	01	72	11031900	Chuveiro do lavador de embalagem	01
24	95020202	Agitador hidráulico grande 2,00 mm	02	73	13014800	Garra niple de 1/2" BSP.....	01
25	25013609	Mangueira 1.1/2" x 0,96 Sae 100R3	01	74	19163300	Distribuidor tipo "T" de 1/2".....	01
26	19438700	Adaptador interno de 1.1/2" (completo)	01				
27	25014404	Mangueira de 1/2" uma trama (400 PSI)	01				
28	11013300	Flange de aperto de 1/2"	02				
29	19234200	Coador do lavador de embalagem A2000	01				
30	11031800	Guia da haste móvel	01				
31	17186000	Haste móvel do lavador	01				
32	25010708	Mangueira 1TA12	02				
33	28020103	Valvula Esferica de 3/4" BSP.....	01				
34	25013607	Mangueira de 1"x1300mm (SAE 100R3) 2583-16.....	01				
35	13050100	Curva 90º macho de 1/2" BSP	01				
36	95040107	Curva Rosca Macho de 2" BSP Arag	01				
37	95020236	Valvula esferica em PVC 2" BSP.....	02				
38	95410103	Garra de 2" ARAG	01				
39	17452400	Suporte do filtro de sucção 260	01				
40	95020222	Filtro de linha de alta pressão M50	02				
41	95020227	Cabeçote do filtro de linha	01				
42	95020226	Peneira do filtro de linha	01				
43	95020230	Copo do filtro de linha	01				
44	95020231	Válvula do filtro	01				
45	95020229	Anel o'ring G11010V	01				
46	95020219	Anel o'ring da peneira	02				
47	13066900	Garra niple de 1".....	02				
48	13040200	Tampão de 1/2"	02				
49	28020102	Válvula esferica de 1/2" BSP	01				
50	13050100	Curva 90º macho de 1/2" BSP	01				

Catálogo de Peças

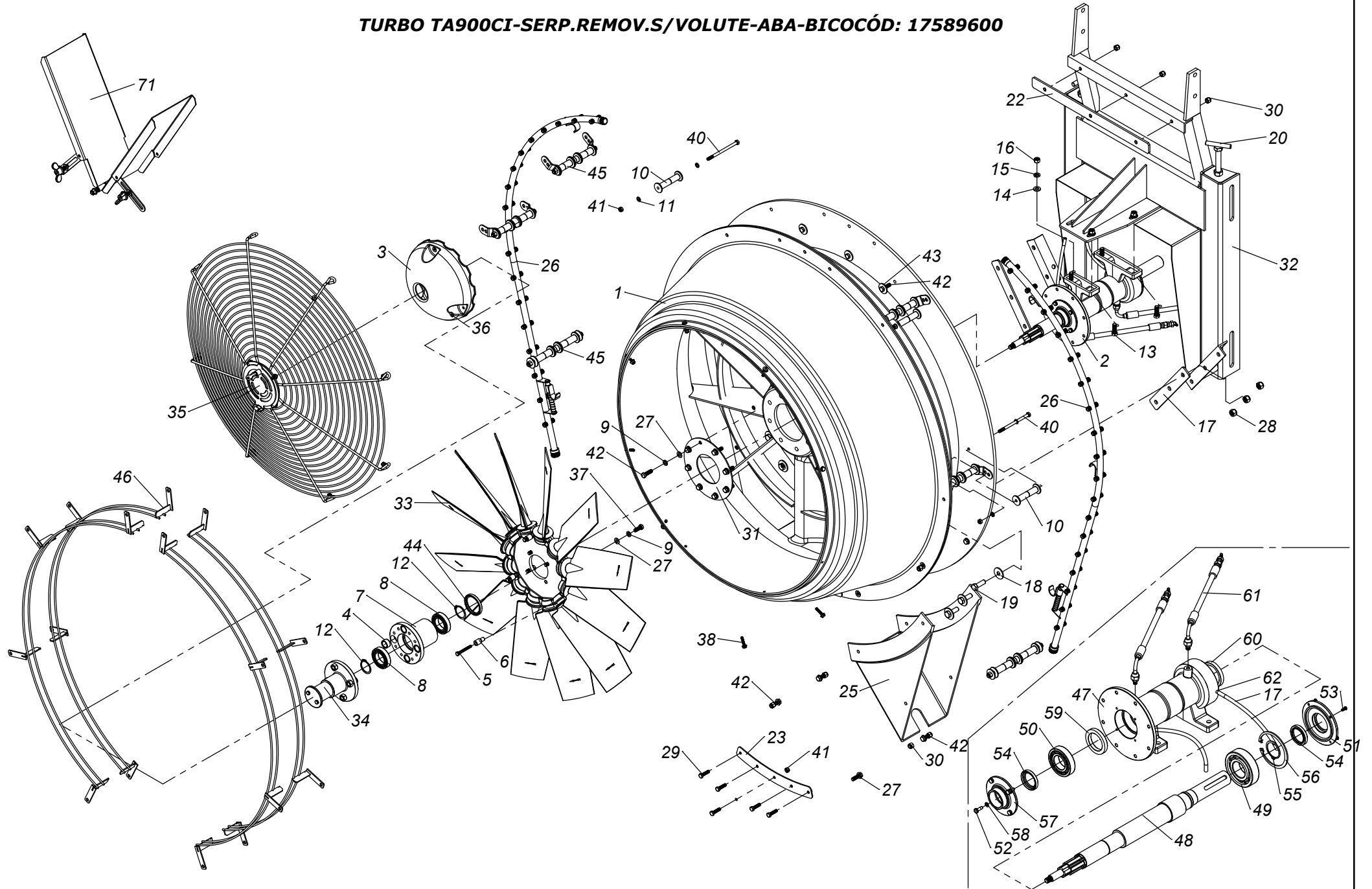
A 2000/4000 TA 900 CI - 8

SISTEMA HIDRO ATOMIZADOR A4000 TA 900 CI



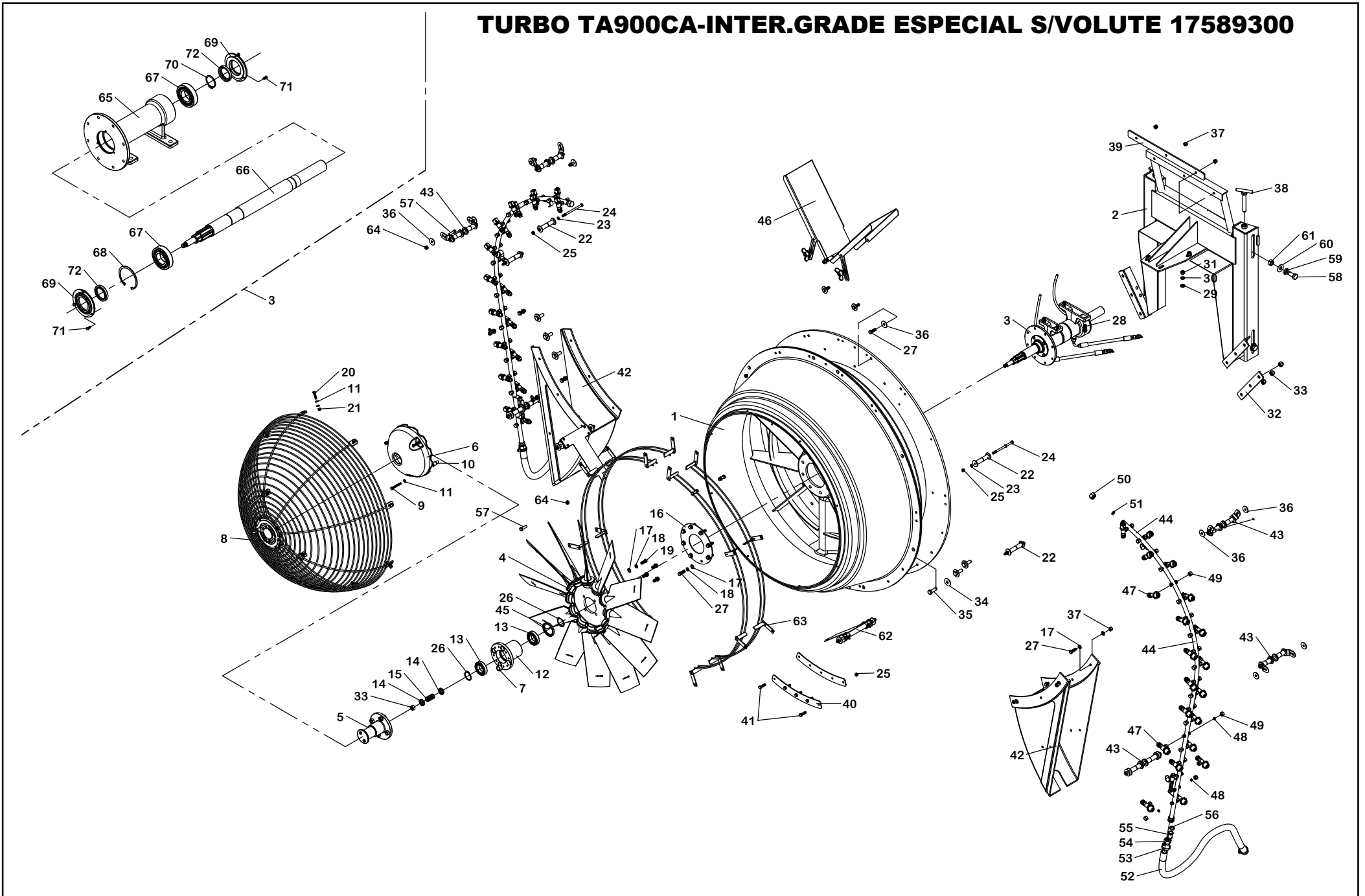
ITEM	CÓDIGO	DISCRIMINAÇÃO	TODAS	ITEM	CÓDIGO	DISCRIMINAÇÃO	
01	17273700	Bomba 3PV 200 cpl	01	51	17210100	Incorporador KO MIX-25L 3PV200	01
02	29040114	Abraçadeira B 51	08	52	20330813	Parafuso sext. M8x20.....	04
03	19398200	Mangueira 2" KM-Azul 0,5m	01	53	25013607	Mangueira de 1" x 700 mm (SAE 100R3) 2583-16	01
04	95410105	Filtro de sucção 260L	01	54	17354600	Sistema de abastecimento do tanque KO4000	01
05	20020206	Parafuso sextavado de 3/8" x 1.1/2" RI-NC	02	55	29161417	Adaptador Soldavel C/Flange Fixo p/caixa d'agua	01
06	20100205	Porca parlock 3/8" NC	02	56	29160702	Acoplamento Rosca Fêmea ERT-D2"	01
07	29040112	Abraçadeira B 44	06	56	29160703	Acoplamento Rosca Fêmea ERT-A2"	01
08	19384700	Mangueira 2" KM 0,7m	01	57	95040107	Curva Rosca Macho de 2"BSP	01
09	95040107	Curva rosca macho de 2"	01	58	11011900	Adaptador de 2" BSP.....	01
10	95040109	Junta de 2"	01	59	19291200	Mangueira Kanaflex 2" Azul (1,55m).....	01
11	29161206	Cotovelo de 2" PVC	01	60	29040619	Abraçadeira Aço Inox Presil 5164	02
12	29040619	Abraçadeira 5164	02	61	19384800	Suporte da Valvula de Abastecimento	01
13	19154700	Dreno de 2" cpl.....	01	62	20020005	Parafuso sext. 1/4"x1" NC	04
14	13066900	Garra niple de 3/4" x 1"	02	63	19384600	Tubo PVC DE 60x2"x1200	01
15	29040109	Abraçadeira B 38	01	64	20100203	Porca Sextavada Parlock 1/4" NC.....	04
16	17250100	Comando a cabo completo KO 2000	01	65	19407400	Tubo condutor Ko A4000	02
17	17273300	Regulador de alta pressão Speed Jet	01	66	20100202	Porca Parlock 3/16"nc	12
18	17452300	Filtro de sucção de 260 completo.....	01	67	15066200	Semi abraçadeira p/tubo condutor	06
19	19008800	Junta plástica	02	68	20080415	Parafuso fenda cab.red. 3/16"x1.1/4".....	08
20	13006300	Garra de 1/2"	02	69	11047800	Guia da serpentina	06
21	13006700	Porca da garra	02	70	19169600	Reabastecedor 3PV 180 (sem boia)	01
22	29040106	Abraçadeira B-27	02	71	25010708	Mangueira de 1TA12 x 0,95M	01
23	25014504	Mangueira de 1/2" dupla trama (600 psi)	02	72	13046900	Niple duplo de 3/4" Latão	01
24	95020202	Agitador hidráulico grande 2,00 mm	01	73	95020238	Agitador hidráulico grande 3,00 mm	01
25	19439300	Mangueira 1.1/2" 960mm sae 100R4	01	74	11070000	Alimentador central de 1/2"x1/2"	01
26	19438700	Adaptador interno de 1.1/2" (completo)	01				
27	29032604	Cotovelo MF de 3/4" BSP (latão)	01				
28	19008600	Junta plástica 3/4"	01				
29	13011200	Garra 3/4"	01				
30	13011500	Porca 3/4"	01				
31	29040109	Abraçadeira de 3/4" x 1.1/2" (B38)	02				
32	25010708	Mangueira 1TA12	02				
33	28020103	Valvula Esferica de 3/4" BSP.....	02				
34	25013607	Mangueira de 1"x1300mm (SAE 100R3) 2583-16.....	01				
35	13050100	Curva 90º macho de 1/2" BSP	01				
36	95040107	Curva Rosca Macho de 2" BSP Arag	01				
37	95020236	Valvula esferica em PVC 2" BSP.....	02				
38	95410103	Garra de 2" ARAG	01				
39	17452400	Suporte do filtro de sucção 260	01				
40	95020222	Filtro de linha de alta pressão M50	02				
41	95020227	Cabeçote do filtro de linha	01				
42	95020226	Peneira do filtro de linha	01				
43	95020230	Copo do filtro de linha	01				
44	95020231	Válvula do filtro	01				
45	95020229	Anel o'ring G11010V	01				
46	21030813	Anel o'ring da peneira	02				
47	13066900	Garra niple de 1".....	02				
48	13040200	Tampão de 1/2"	02				
49	17295400	Suporte do filtro de linha.....	02				
50	17469000	Comando do Incorporador MIX 2vias	01				

TURBO TA900CI-SERP.REMOV.S/VOLUTE-ABA-BICOCÓD: 17589600



ITENS	CÓDIGO	DISCRIMINAÇÃO	TODAS	ITENS	CÓDIGO	DISCRIMINAÇÃO	TODAS
				47	10066200	CORPO DO MANCAL DA TA900 ESPECIAL	1
1	17318300	CASCA DO TURBO TA900CI MOD-11(BORDA LISA)	1	48	14024800	EIXO ESTRIADO DO MANCAL TA900	1
2	17392300	MANCAL DA TA900 C/DESTRAVE	1	49	21011866	ROLAMENTO NSK 6309 DDU-C3	1
3	11042600	CALOTA DA HÉLICE DE 12 PAS (MOD-2005)	1	50	21010109	ROLAMENTO NSK 6208-DDU-C3	1
4	11018500	BUCHA DO CUBO DA HELICE TA 840	4	51	11057300	TAMPA DO MANCAL TA900 ROLAMENTO 6309	1
5	20030209	PARAFUSO SEXT. 1/4" x 2"RI-NC(INOX)	3	52	20020003	PARAFUSO SEXT. 1/4" x 3/4" R.I.-NC	4
6	11042700	ESPAÇADOR DA CALOTA DE 12 PAS	3	53	20080405	PARAFUSO FENDA CAB. REDONDA 3/16"x1/2"	4
7	10042100	CUBO DA HELICE 840/900-ESPECIAL	1	54	21020620	RETENTOR NR-01707BRG-NBR(CX.MULTIPL-SUPERIOR)	2
8	21010009	ROLAMENTO 6008 2RS	2	55	20230242	ANEL ELASTICO 501045	1
9	20150111	ARRUELA DE PRESSÃO 3/8"	12	56	20230175	ANEL ELASTICO 502100	1
10	19252100	SEPARADOR DO DIVISOR TA900-COMPLETO	4	57	10066300	TAMPA DO MANCAL TA900-ESPECIAL	1
11	20150110	ARRUELA DE PRESSÃO 5/16"	8	58	20381121	ARRUELA DE PRESSÃO 1/4" INOX	4
12	20230238	ANEL ELASTICO 501040	2	59	11073200	ANEL DEFLETOR Ø70x50.5	1
13	20020306	PARAFUSO SEXT. 7/16" x 1.1/4" RI NC	4	60	11073300	ANEL DEFLETOR Ø70x56.5	1
14	20140113	ARRUELA LISA 7/16"	4	61	19294700	MANGUEIRA LUBRIF.MANCAL TRASEIRO C/CONEXOES	2
15	20150112	ARRUELA DE PRESSÃO 7/16"	4	62	13081300	GARRA NIPLE DE 1/4"NF PARA MANGUEIRA DE 1/4"	2
16	20090007	PORCA SEXTAVADA 7/16" NC	4				
17	19254600	COXIM INFERIOR TA900CI	2				
18	15047600	ARRUELA ESPECIAL DE 1/2"	6				
19	20020406	PARAFUSO SEXT. 1/2" x 1.1/2" RI-NC	6				
20	19005400	BORBOLETA DE 5/8"x4"	2				
21	20150115	ARRUELA DE PRESSÃO 5/8"	1				
22	19254700	COXIM SUPERIOR TA900CI	1				
23	15223100	CHAPA DE FIXAÇÃO DA CASCA SPEED JET	2				
24	20150109	ARRUELA DE PRESSÃO DE 1/4"	3				
25	11062200	COMPLEMENTO INFERIOR DA TA900CI MOD-11 INTER/ALTA	2				
26	19548700	SERPENTINA REMOV.TA900CI INTER-36 BICOS	2				
27	20140313	ARRUELA LISA M 10 DIN125 (INOX V-304)	28				
28	20100307	PORCA SEXT. PARLOCK 1/2" NC(INOX)	6				
29	20030306	PARAFUSO SEXT. 5/16" x 1.1/4"RI-NC(INOX)	5				
30	20100305	PORCA SEXT.PARLOCK DE 3/8" NC(INOX)	11				
31	15000700	ARRUELA DA VENTONHA (TA-730/840)	1				
32	17454700	CHASSI DO TURBO SPEED JET ALTO	1				
33	29330114	HELICE 890/12/12/40/PAG/5ZL 82/4x10,50	1				
34	17268300	DESTRAVE COMPLETO DA TA840/900	1				
35	19467300	GRADE DE PROTECAO DA TA900 COMPLETA	1				
36	20140309	ARRUELA LISA M 6 DIN125 (INOX V-304)	20				
37	20030404	PARAFUSO SEXTAVADO 3/8"x1"RI-NC-INOX	4				
38	20030206	PARAFUSO SEXT. 1/4" x 1.1/4" R.I.-NC-INOX	8				
39	20100303	PORCA SEXT. PARLOCK DE 1/4"-NC-INOX	8				
40	20030309	PARAFUSO SEXT.5/16" x 5"RI-NC(INOX V-304)	4				
41	20100304	PORCA SEXT.PARLOCK DE 5/16" NC INOX	9				
42	20030405	PARAFUSO SEXT. 3/8"x1.1/4"RI-NC(INOX)	19				
43	19007200	ARRUELA ESPECIAL DE 3/8"(INOX)	4				
44	21020323	RETENTOR NR-01181BR	1				
45	17589500	ESPAÇADOR DO VOLUTE COM SERP.REMOVIVEL	6				
46	19426700	GRADE DE PROTEÇÃO DA SAIDA DE AR TA900	1				

TURBO TA900CA-INTER.GRADE ESPECIAL S/VOLUTE 17589300

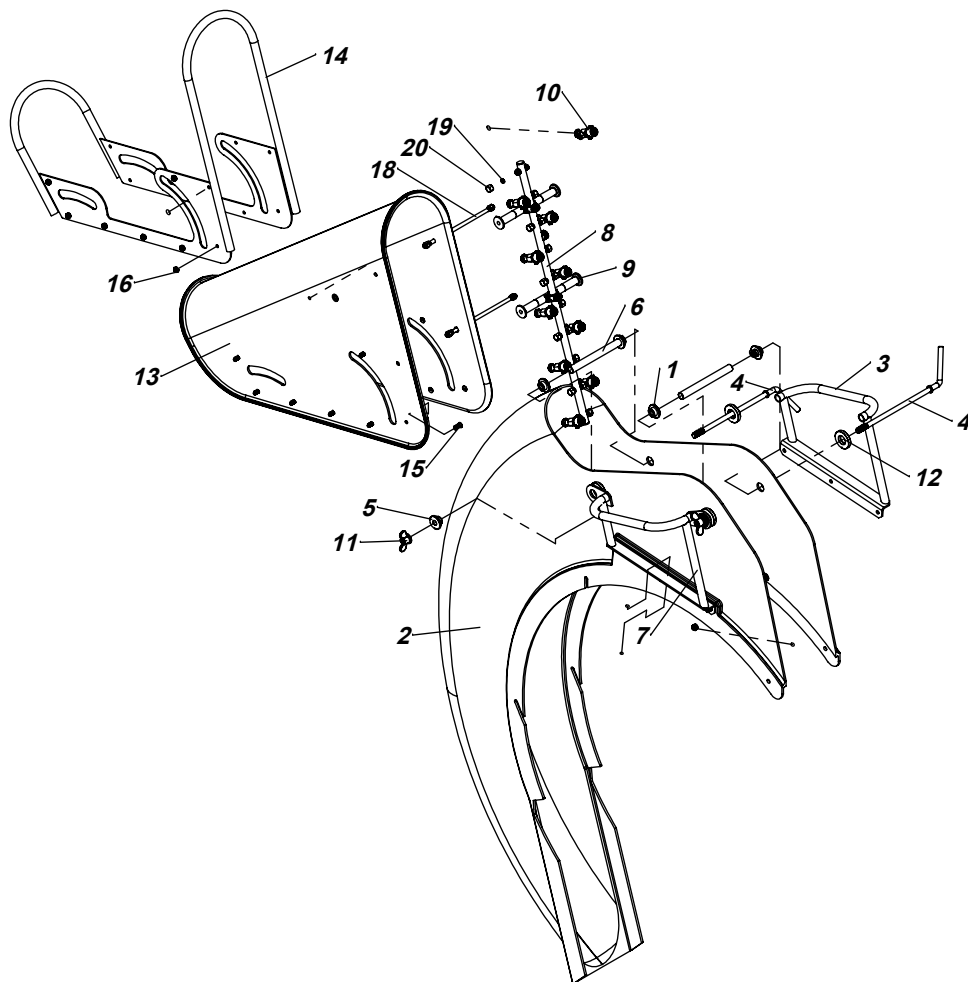


Catálogo de Peças

A 2000/4000 TA 900 CA₁₃

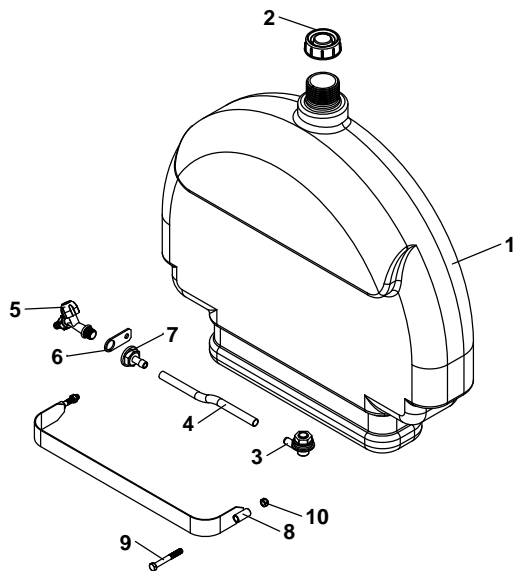
ITENS	CÓDIGO	DISCRIMINAÇÃO	TODAS	ITENS	CÓDIGO	DISCRIMINAÇÃO	TODAS
1	17318300	CASCA DO TURBO TA900CA MOD-11	1	51	19008800	JUNTA PLASTICA 1/2"	2
2	17230600	CHASSI DA TA900CI	1	52	19284200	MANGUEIRA 1TA-12 - (0,80m)	2
3	17392300	MANCAL DA TA900 C/DESTRAVE	1	53	29040608	ABRAÇADEIRA AÇO INOX PRESIL 2232	4
4	29330114	HELICE 890/12/12/40/PAG/5ZL 82/4x10,50	1	54	13011500	PORCA DA GARRA 3/4"	4
5	17268300	DESTRAVE COMPLETO DA TA840/900	1	55	13011200	GARRA DE 3/4"	4
6	11042600	CALOTA DA HÉLICE DE 12 PAS (MOD-2005)	1	56	19008600	JUNTA PLASTICA 3/4"	4
7	11018500	BUCHA DO CUBO DA HELICE TA 840	4	57	20020205	PARAFUSO SEXTAVADO 3/8"x1.1/4"NC	6
8	19480900	GRADE TA900-ESPECIAL COMPLETA	1	58	20020604	PARAFUSO SEXT. 5/8"x1.1/2" RI-NC	4
9	20030209	PARAFUSO SEXT. 1/4" x 2"RI-NC(INOX)	3	59	20150115	ARRUELA DE PRESSÃO 5/8"	4
10	11042700	ESPAÇADOR DA CALOTA DE 12 PAS	3	60	20140116	ARRUELA LISA 5/8"	4
11	20140309	ARRUELA LISA M 6 DIN125 (INOX V-304)	19	61	20090010	PORCA SEXTAVADA DE 5/8" NC	4
12	10042100	CUBO DA HELICE 840/900-ESPECIAL	1	62	17448800	DEFLETOR DE AR DO VOLUTE SPEED JET	2
13	21010009	ROLAMENTO 6008 2RS	2	63	19426700	GRADE DE PROTEÇÃO DA SAIDA DE AR TA900	1
14	13057800	ARRUELA GUIA DA MOLA NR.66	2	64	20100205	PORCA SEXT.PARLOCK DE 3/8" NC	6
15	29010266	MOLA NR. 66	1				
16	15000700	ARRUELA DA VENTONHA (TA-730/840)	1	65	12012100	CORPO DO MANCAL DA TA730/840/900 (REPOSIÇÃO)	1
17	20140313	ARRUELA LISA M 10 DIN125 (INOX V-304)	28	66	14019900	EIXO ESTRIADO DO MANCAL TA840/900(CORPO 730)	1
18	20150111	ARRUELA DE PRESSÃO 3/8"	12	67	21010109	ROLAMENTO NSK 6208-DDU-C3	2
19	20030404	PARAFUSO SEXTAVADO 3/8"x1"RI-NC-INOX	4	68	20230164	ANEL ELASTICO 502080	2
20	20030206	PARAFUSO SEXT. 1/4" x 1.1/4" R.I.-NC-INOX	8	69	11050800	TAMPA DO MANCAL TA900 ROLAMENTO 6208	2
21	20100303	PORCA SEXT. PARLOCK DE 1/4"-NC-INOX	8	70	20230238	ANEL ELASTICO 501040	1
22	19252100	SEPARADOR DO DIVISOR TA900-COMPLETO	4	71	20080405	PARAFUSO FENDA CAB. REDONDA 3/16"x1/2"	6
23	20150110	ARRUELA DE PRESSÃO 5/16"	7	72	21020620	RETENTOR NR-01707BRG-NBR(CX.MULTIPL-SUPERIOR)	2
24	20030309	PARAFUSO SEXT.5/16" x 5"RI-NC(INOX V-304)	4				
25	20100304	PORCA SEXT.PARLOCK DE 5/16" NC INOX	9				
26	20230238	ANEL ELASTICO 501040	2				
27	20030405	PARAFUSO SEXT. 3/8"x1.1/4"RI-NC(INOX)	19				
28	20020306	PARAFUSO SEXT. 7/16" x 1.1/4" RI NC	4				
29	20140113	ARRUELA LISA 7/16"	4				
30	20150112	ARRUELA DE PRESSÃO 7/16"	4				
31	20090007	PORCA SEXTAVADA 7/16" NC	4				
32	19254600	COXIM INFERIOR TA900CI	2				
33	20100307	PORCA SEXT. PARLOCK 1/2" NC(INOX)	7				
34	15047600	ARRUELA ESPECIAL DE 1/2"	6				
35	20020406	PARAFUSO SEXT. 1/2" x 1.1/2" RI-NC	6				
36	19007200	ARRUELA ESPECIAL DE 3/8"(INOX)	12				
37	20100305	PORCA SEXT.PARLOCK DE 3/8" NC(INOX)	11				
38	19005400	BORBOLETA DE 5/8"x4"	2				
39	19254700	COXIM SUPERIOR TA900CI	1				
40	15223100	CHAPA DE FIXAÇÃO DA CASCA SPEED JET	2				
41	20030306	PARAFUSO SEXT. 5/16" x 1.1/4"RI-NC(INOX)	5				
42	11083000	COMPLEMENTO INFERIOR DA TA900CA INTERMEDIARIA	2				
43	17589500	ESPAÇADOR DO VOLUTE COM SERP.REMOVIVEL	6				
44	19547900	SERPENTINA DIR/ESQ.TA900CA INTER-40 BICO	2				
45	21020323	RETENTOR NR-01181BR	1				
46	17324800	ABAS REGULAVEIS TA900 MOD.2011	1				
47	17303700	BICO DIRIGIVEL NR-2 SEM PONTA/PENEIRA	40				
48	11021200	JUNTA DE VEDAÇÃO MANOMETRO	40				
49	13060900	TAMPÃO 1/4" BSP	40				
50	13011400	TAMPÃO DE 1/2" BSP	2				

VOLUTE DA TA900CI MOD-11 (INTER/ALTA)-COMPLETO CÓDIGO:17318200



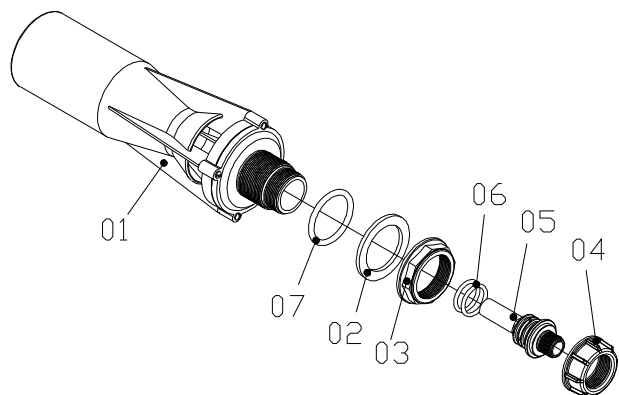
ITENS	CÓDIGO	DISCRIMINAÇÃO	TODAS
			QTDE
1	13066500	APOIO INTERNO DO SEPARADOR DO VOL. TA900CI055	4
2	11062300	VOLUTE INFERIOR DA TA900CI MOD-11 (INTER/ALTA)	1
3	17318400	SUPORTE L.ESQ. REG. DO VOLUTE TA900CI MOD-11	1
4	19209500	HASTE DO SEPARADOR DO VOLUTE TA900CI	2
5	13066400	APOIO EXTERNO DO SEPARADOR DO VOL. TA900CI	4
6	19209800	TUBO ESPAÇADOR DO VOLUTE TA900CI	2
7	17318500	SUPORTE L.DIR. REG. DO VOLUTE TA900CI MOD-11	1
8	19245000	SERPENTINA DO VOLUTE TA900CI (VOL-20 BICOS)	1
9	19252000	ESPAÇADOR DO VOLUTE TA900CI	2
10	17246700	BICO DIRIGIVEL NR-2 (COMPLETO)	10
11	20260103	BORBOLETA DE LATÃO 3/8" NC	2
12	11036700	ARRUELA ESPAÇADORA DO VOLUTE TA900CI	4
13	11036100	CASCA DO VOLUTE SUPERIOR TA900CI	1
14	17207800	SUPORTE DE REGULAGEM DO VOLUTE TA900CI	1
15	20280811	PARAFUSO FENDA CAB.CHATA 5/16"x7/8" NC	14
16	20100304	PORCA SEXT.PARLOCK DE 5/16" NC INOX	14
17	20140313	ARRUELA LISA M 10 DIN125 (INOX V-304)	8
18	19210100	PRISIONEIRO DO ESPAC.DO VOLUTE TA-900-185	2
19	11021200	JUNTA DE VEDAÇÃO MANOMETRO	10
20	13060900	TAMPÃO 1/4" BSP	10
21	20100305	PORCA SEXT.PARLOCK DE 3/8" NC (INOX)	6
22	20030406	PARAFUSO SEXTAVADO 3/8"x1. 1/2" RI NC (INOX)	6

RESERVATORIO DE AGUA LIMPA 60L.A2000(17229200)
RESERVATORIO DE AGUA LIMPA 60L.A4000(17343900)



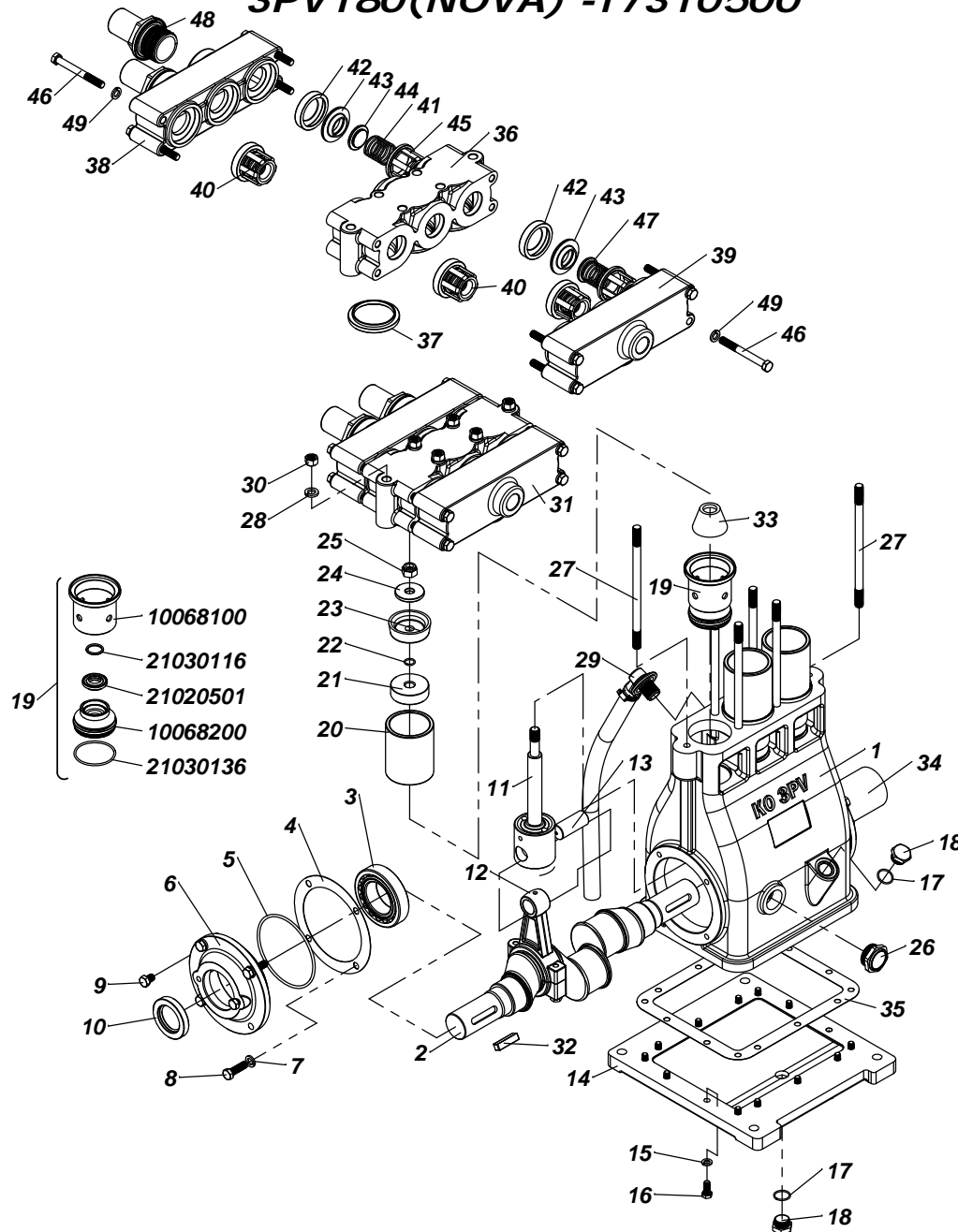
ITENS	CÓDIGO	DISCRIMINAÇÃO	A2000	A4000
1	11040100	RESERVATORIO DE AGUA LIMPA 60L	1	1
2	29150401	TAMPA PARA GALÃO 20L (AGUA LIMPA)	1	1
3	19160100	ADAPTADOR DO VISOR 90° DE 1/2"(COMPLETO)	1	1
4	19285200	MANGUEIRA CRISTAL DE 0 1/2"-300PSI-(0,80)		1
4	19285600	MANGUEIRA CRISTAL DE 0 1/2"-300PSI-(4,00)	1	1
5	29150305	TORNEIRA P/ JARDIM 1/2 - 3/4	1	2
6	19303300	SUORTE DA TORNEIRA PARA AGUA LIMPA	1	2
7	11032000	GARRA DO LAVADOR DE EMBALAGEM	1	1
8	17229900	CINTA DO RESERVATORIO D'AGUA 60L	1	1
9	20010212	PARAFUSO SEXTAVADO 3-8x3 MR-NC	2	2
10	20100205	PORCA SEXT.PARLOCK DE 3/8" NC	2	2

AGITADOR HIDRÁULICO Nº 02 (95020202)
AGITADOR HIDRÁULICO Nº 03 (95020238)



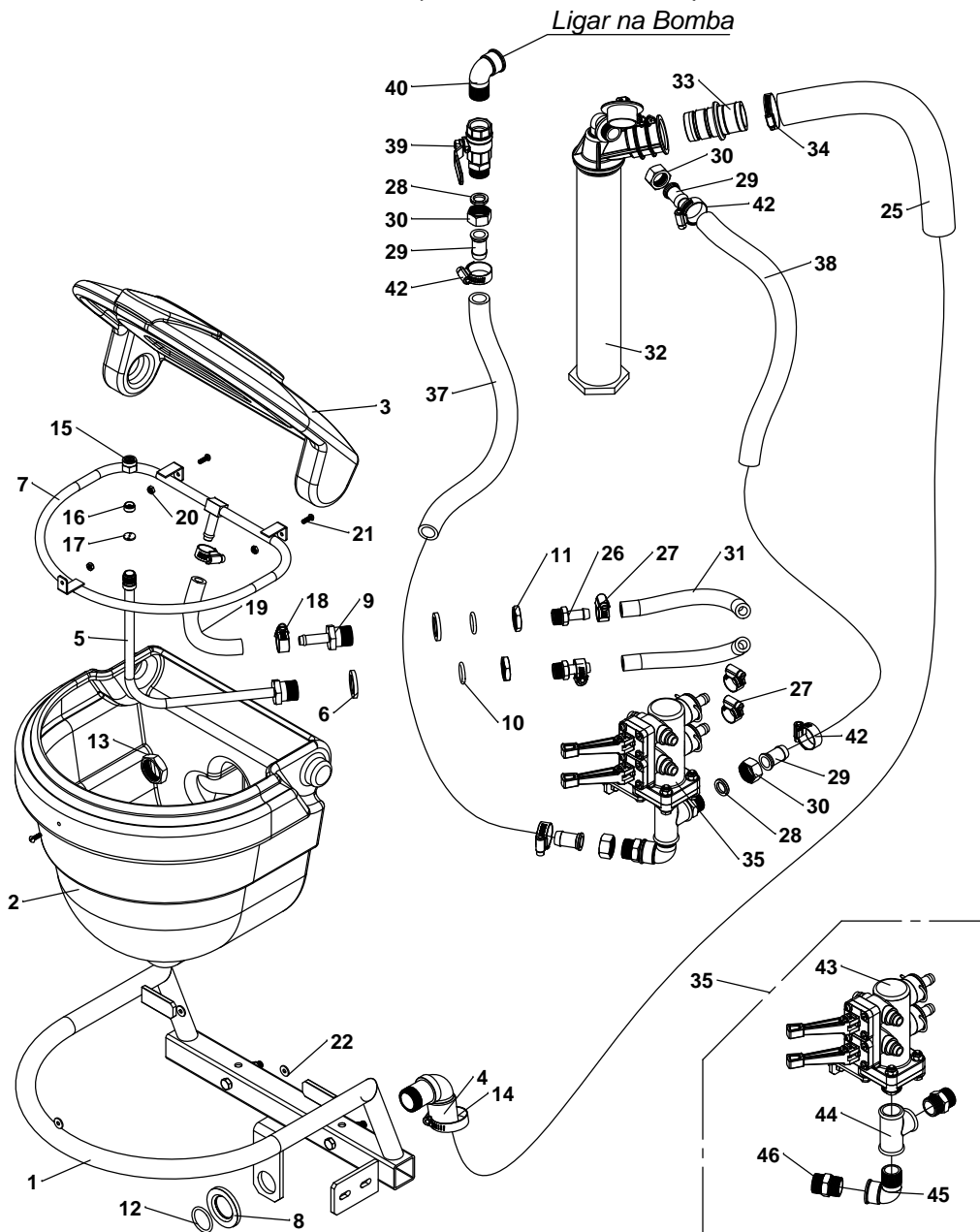
ITENS	CÓDIGO	DISCRIMINAÇÃO	TODAS
01	95020204	Corpo do agitador hidráulico Nº 02	01
02	95020210	Junta chata de 1.1/2" BSP	01
03	95020208	Porca de fixação de 1.1/2" BSP	01
04	95020207	Porca de fixação do injetor	01
05	95020212	Injetor do agitador N°02	01
05	95020233	Injetor do agitador N°03	01
06	21030215	Anél o'ring nº 10	02
07	21030320	Anél o'ring nº 62 (2328)	01

BOMBA KO 3PV200(NOVA) -17273700 3PV180(NOVA) -17310500



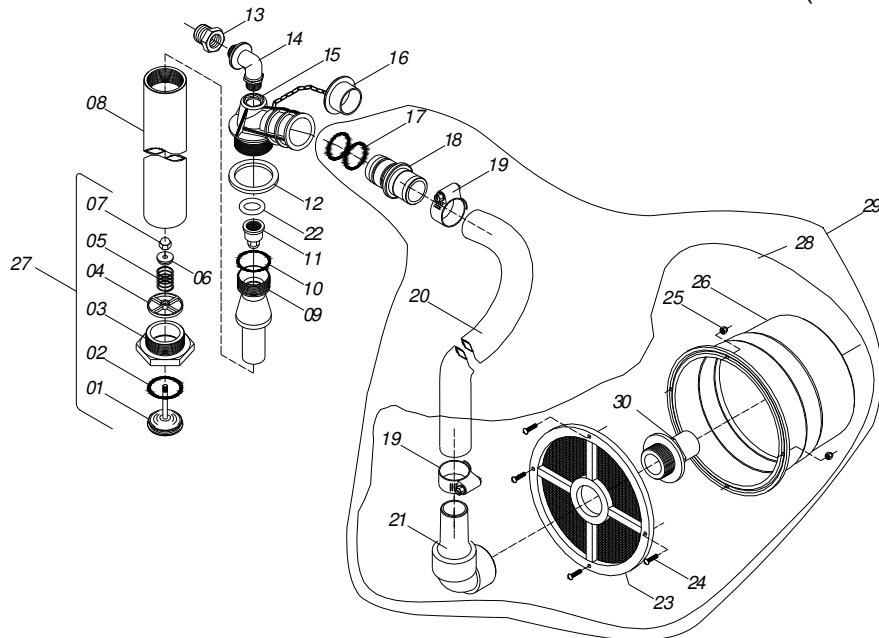
ITENS	CÓDIGO	DISCRIMINAÇÃO	TODAS
1	10060700	CAIXA DA BOMBA 3PV200-NOVA	1
2	10029800	GIRABREQUIM (3PV-180)	1
2	10051700	GIRABREQUIM (3PV-200)	1
3	21011008	ROLAMENTO 32210	2
4	19121900	JUNTA DA TAMPA LATERAL 180	2
5	21030244	ANEL O'RING NR-41	2
6	10029700	TAMPA LATERAL 3PV 180	2
7	20150111	ARRUELA DE PRESSÃO 3/8"	8
8	20020205	PARAFUSO SEXTAVADO 3/8"x1.1/4"NC	8
9	20020200	PARAFUSO SEXTAVADO 3/8"x1/2" RI-NC	4
10	21020278	RETENTOR NR-00521BR	2
11	17273900	PISTÃO 3PV 180/200-NOVA	3
12	17071500	BIELA 3PV180/200	3
13	20170103	PINO DA BIELA 22 x 57mm	3
14	10029900	TAMPA DO CARTER (3PV-180)	1
15	20150110	ARRUELA DE PRESSÃO 5/16"	14
16	20020103	PARAFUSO SEXT. 5/16"x3/4" RI-NC	14
17	21030809	ANEL O'RING NR-51 (2-019 VITON)	2
18	13040200	BUJÃO DE 1/2"	2
19	17421200	ALOJAMENTO 3PV180/200 COMPLETO	3
20	21130202	CAMISA DE CERAMICA CC-50	3
21	10030500	BASE DO REPARO 140/180	3
22	21030014	ANEL O'RING NR-11 (2014)	3
23	21090707	REPARO GRAFITADO 150/180	3
24	13050200	LUVA DE ENCOSTO 3PV100 150 180	3
25	20100407	PORCA SEXT. PARLOCK 1/2" NF-BAIXA(INOX)	3
26	23020104	VISOR DO OLEO 1" ALUMINIO	1
27	19258000	PRISIONEIRO 7/16"x208 (3PV180)	6
28	20150112	ARRUELA DE PRESSÃO 7/16"	6
29	19460800	RESPIRO DA BOMBA 3PV180/200	1
30	20090007	PORCA SEXTAVADA 7/16" NC	6
31	17204600	CABEÇOTE 3PV 100/150/180/200 RUBIA	1
32	18000100	CHAVETA QUADRADA 3/8"x40	1
33	11055000	COPO DA CHUPETA 3PV180/200	3
34	19428300	TAMPA CEGA DA BOMBA 3PV100/200	1
35	19122000	JUNTA DO CARTER 180	1
36	10044700	CORPO DO CABEÇOTE 3PV100/150/180(RUBIA)	1
37	11029600	ALOJAMENTO DA CAMISA CC50/55 RUBIA	3
38	10044900	CORPO DE ENTRADA 3PV100/150/180 RUBIA	1
39	10044800	CORPO DE SAIDA CABEC.3PV100/150/180 RUBIA	1
40	17327900	VALVULA COMPLETA 3PV100-200 RUBIA NOVO	4
41	29010242	MOLA NR.42	1
42	11034500	GUARNICAO VALV. 3PV100/150/180 RUBIA	2
43	19200700	BASE DA VALVULA 3PV100/150/180 RUBIA	2
44	15043200	VALVULA 3PV100/150/180	1
45	11033300	CAMARA DA VALVULA 3PV100/150/180 RUBIA	2
46	20010214	PARAFUSO SEXTAVADO 3/8"x3.1/2" MR-NC	8
47	17078900	VALVULA COM MOLA 3PV100/150/180	1
48	11010100	ADAPTADOR DE 1.1/2" BSP	2
49	20150111	ARRUELA DE PRESSÃO 3/8"	8

INCORPORADOR KO MIX-25L A4000 TA900 (17210100)

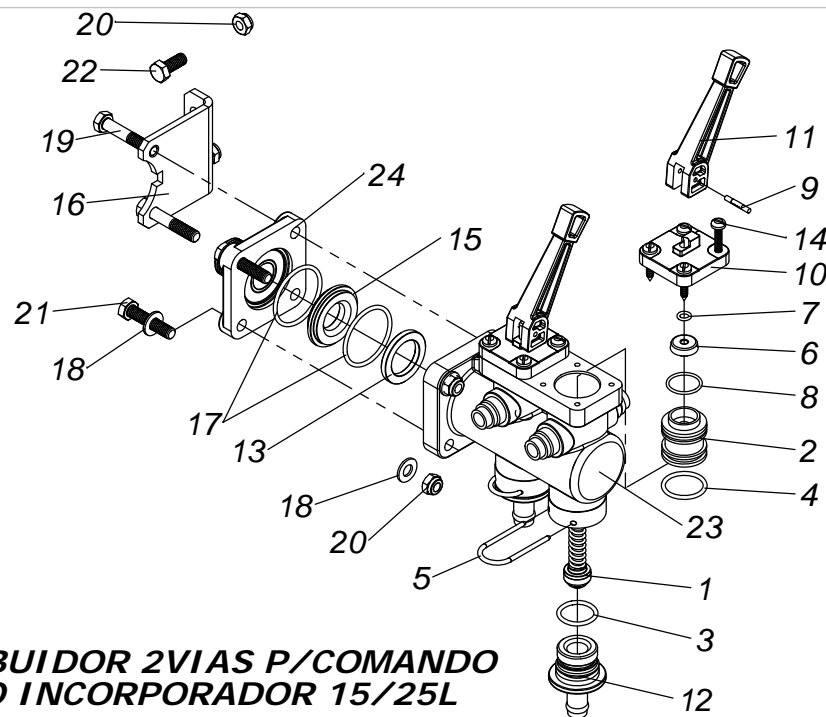


ITENS	CÓDIGO	DISCRIMINAÇÃO	TODAS
1	19211800	SUORTE DO RESERVATORIO KO MIX A4000	1
2	11037700	RESERVATORIO DO IMCORP.KO MIX25L	1
3	11037800	TAMPA DO RESERVATORIO KO MIX25L	1
4	11034100	CURVA DO ADAPTADOR DE 90G DE 1"x1.1/2"	1
5	19211600	SERPENTINA DO LAVA FRASCO KO MIX25L	1
6	11024300	JUNTA DE VEDACAO DA SERPENTINA K.O MIX	2
7	19211700	SERPENTINA DO KO MIX25L	1
8	11025400	ARRUELA DA VEDAÇÃO DA SUCCÃO DE 1"	1
9	19223900	CONECTOR DA SERPENTINA KO MIX-25L	1
10	21030801	ANEL O'RING NR-02 (22x4,00 AGEL NR-7278)	2
11	13048600	PORCA DE FIXACAO BASE ALTA 3/4"(CONTRA PORCA)	2
12	21030218	ANEL O'RING NR-15 (2218)	1
13	19531000	PORCA SEXT. 1"BSP	1
14	29040112	ABRACADEIRA B-44	1
15	13002500	CAPA DO BICO MENOR	1
16	26040104	PONTA DO BICO K-3	1
17	26030404	DIFUSOR DE CERAMICA 3 FUROS	1
18	29040104	ABRACADEIRA DE 1/2"x3/4"(B19) 1422 MICRO	2
19	19286500	MANGUEIRA DE 1/2"-UMA TRAMA(400PSI) - (0,20m)	1
20	20100202	PORCA PARLOCK 3/16"-CHAVE 3/8"	3
21	20080407	PARAF. FENDA CAB.RED. 3/16"x5/8"NC	3
22	20140108	ARRUELA LISA 3/16"	3
23	20100205	PORCA SEXT.PARLOCK DE 3/8" NC	2
24	20250311	PARAFUSO SEXTAVADO 3/8"x2.1/2" MR-NC	2
25	19296500	MANGUEIRA KANAFLEX 1.1/2" KM-AZUL - (4,80m)	1
26	13014800	GARRA NIPLE DE 1/2" BSP	2
27	29040104	ABRACADEIRA DE 1/2"x3/4"(B19) 1422 MICRO	4
28	19008600	JUNTA PLASTICA 3/4"	3
29	13011200	GARRA DE 3/4"	4
30	13011500	PORCA DA GARRA 3/4"	4
31	19286600	MANGUEIRA DE 1/2"-UMA TRAMA(400PSI) - (0,30m)	2
32	19169600	REABASTECEDOR 3PV 150/180(SEM BOIA)	1
33	11024500	CONECTOR DE ENT. DO REABASTECEDOR	1
34	29040615	ABRACADEIRA AÇO INOX PRESIL 3244	1
35	17469000	COMANDO INCORPORADOR CITRUS 2VIAS	1
36	21030676	ANEL O'RING NR-57 (6114)	2
37	19406700	MANGUEIRA 1TA-12 - (1,10m)	1
38	19491500	MANGUEIRA 1TA-12 - (4,80m)	1
39	28020103	VALVULA ESFERICA DE 3/4" BSP	1
40	29032604	COTOVELO MACHO/FEMEA DE 3/4"BSP LATAO	1
41	13046900	NIPLE DUPLO 3/4" (LATAO)	1
42	29040106	ABRACADEIRA B-27	4
43	17388900	DISTRIBUIDOR 2VIAS P/COMANDO INCORPORADOR	1
44	29032504	TE 3/4" - LATAO	1
45	29032604	COTOVELO MACHO/FEMEA DE 3/4"BSP LATAO	1
46	13046900	NIPLE DUPLO 3/4" (LATAO)	2

REABASTECEDOR S/BOIA KO BOMBA 3PV180 (19169600)



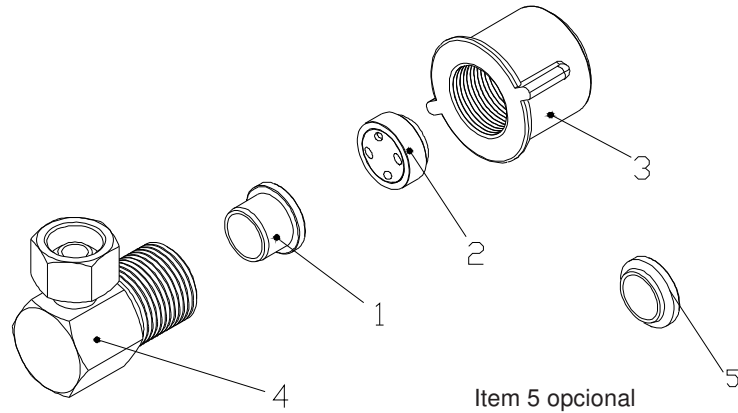
ITEM	CÓDIGO	DISCRIMINAÇÃO	TODAS
01	11026700	Válvula do reabastecedor	01
02	21030804	Anél o'ring nº 30	01
03	11024600	Corpo da válvula do reabastecedor	01
04	11026500	Guia da válvula do reabastecedor	01
05	29010230	Mola nº 30	01
06	11008600	Tampa da mola	01
07	20100503	Porca calota 1/4" NC (latão)	01
08	11025800	Tubo do reabastecedor	01
09	11027000	Venture do reabastecedor 3PV 100-180	01
10	21030813	Anél o'ring nº 55	01
11	11027300	Bico injetor 3PV 150/180	01
12	19163100	Junta do reabastecedor	01
13	13058400	Bucha de redução 3/4" x 1/2" BSP	01
14	11039200	Curva do reabastecedor de 1/2" x 1/2" BSP	01
15	11023800	Corpo do reabastecedor	01
16	11024900	Tampa do reabastecedor	01
17	21030676	Anél o'ring nº 57	02
18	11024500	Conector do reabastecedor	01
19	29040114	Abraçadeira de 1/4" x 2" (B51)	02
20	25010404	Manguera kanaflex 1.1/2" KE - verde	01
21	95040134	Conexão p/mangueira 90G de 1.1/2"	01
22	21030116	Anél o'ring nº 25	01
23	11006000	Peneira do reabastecedor	01
24	20080409	Parafuso cab. redonda 3/16" x 3/4" - NC	04
25	20100202	Porca parlock 3/16" - NC	04
26	17068200	Boia do reabastecedor	01
27	19168900	Válvula do reabastecedor cpl	01
28	19165000	Boia do reabastecedor cpl	01
29	19195800	Boia do reabastecedor com mangueria	01
30	19122900	Flange de aperto de 1/2"	01



DISTRIBUIDOR 2VIAS P/COMANDO DO INCORPORADOR 15/25L

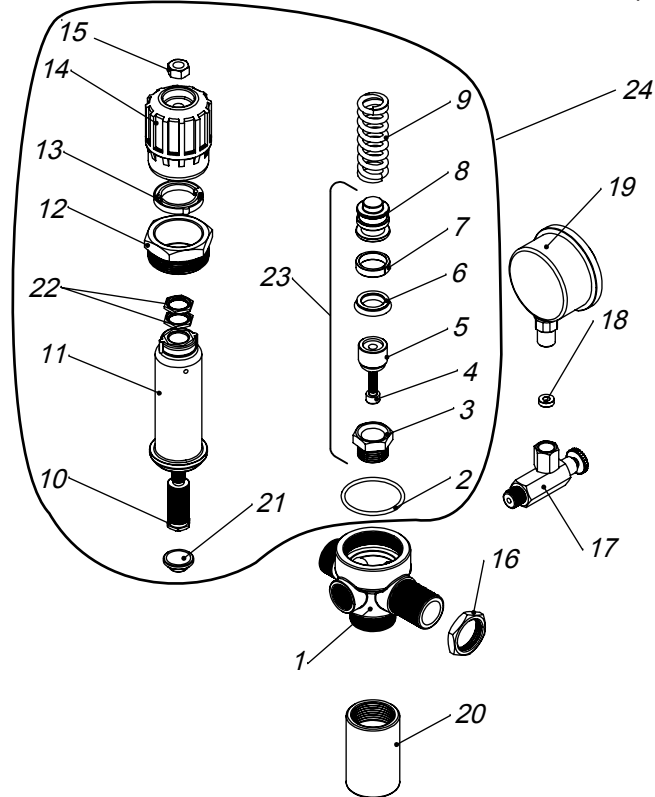
1	17251800	NUCLEO DE VEDACAO DO DISTRIBUIDOR A CABO	2
2	13058800	EMBOLO DE VEDACAO C. MASTER KO	2
3	21030811	ANEL O'RING NR-53 (2-118 VITON)	2
4	21030119	ANEL O'RING NR-56 (2120)	4
5	95020711	GRAMPO CURTO	2
6	21030901	GAXETA 2003L (VITON)	2
7	21030807	ANEL O'RING NR-49 (2-010 VITON)	2
8	21030809	ANEL O'RING NR-51 (2-019 VITON)	2
9	20221405	PINO SAE J494 TIPO E 1/8"x3/4" (1045)	2
10	11048700	TAMPA DO EMBOLO DE VEDACAO DO COMANDO	2
11	11048500	ALAVANCA DO COMANDO SIMPLES	1
12	13058700	CONECTOR SAIDA C. MASTER	2
13	11032200	APOIO DA SEDE DE VED. C. MASTER	1
14	20081906	PARAFUSO A.A.FENDA CAB.PANELA INOX 4,8x25	8
15	11045700	SEDE DE VEDAÇÃO DO DISTRIBUIDOR CITRUS	1
16	15075400	SUPORTE DE FIXAÇÃO COMANDO MASTER	1
17	21030812	ANEL O'RING NR-54	2
18	20140211	ARRUELA M8 DIN 125 A	6
19	20010108	PARAFUSO SEXT. 5/16" x 1.3/4"MR-NC	2
20	20100204	PORCA SEXT.PARLOCK DE 5/16" NC	6
21	20020107	PARAFUSO SEXT. 5/16"x1.1/2" RI-NC	2
22	20020103	PARAFUSO SEXT. 5/16"x3/4" RI-NC	2
23	11065700	CORPO DO DISTRIBUIDOR SIMPLES 2 VIAS	1
24	11022100	FLANGE DE SAIDA COMANDO 1VIA	1
25	11071500	ALAVANCA DO COMANDO SIMPLES (VERMELHA)	1

BICO DIRIGÍVEL (17246300)



ITEM	CÓDIGO	DISCRIMINAÇÃO	TODAS
01	11043600	Anél de apoio do bico	01
02	26040302	Bico DDC nº 4	01
03	11043500	Capa do bico R 11/16"	01
04	17246200	Corpo do bico simples KO	01
05	11054700	Disco de vedação do bico	01

REGULADOR DE PRESSÃO SPEED JET (17285200)

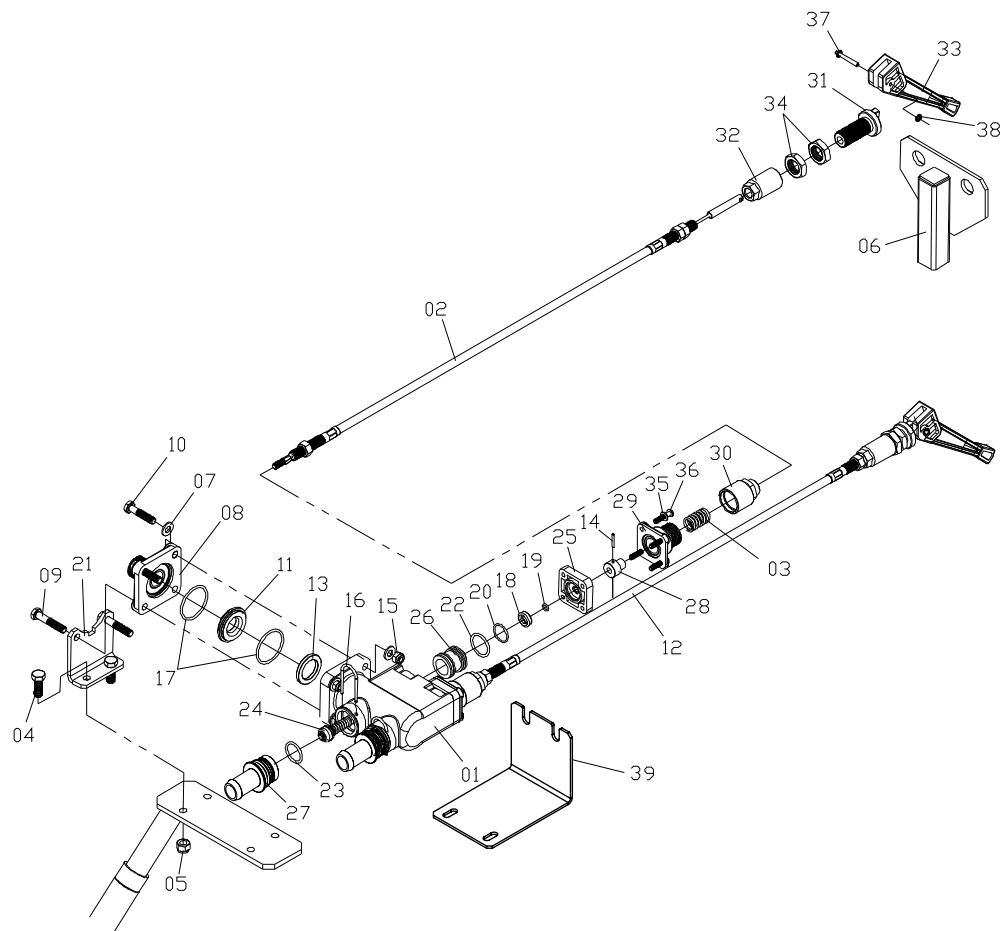


01	13074600	Base do regulador 3PV200	01
02	21030813	Anél o-ring nº 55	01
03	19292100	Base da agulha do Regulador 3PV200	01
04	20061506	Parafuso allen com cabeça de M6 x 25 mm	01
05	19292000	Agulha do regulador 3PV200	01
06	21030904	Gaxeta do Regulador SPEED JET	01
07	11052600	Guia da Gaxeta do Regulador	01
08	13073900	Êmbolo do regulador 3PV200	01
09	29010272	Mola nº 72	01
10	13073700	Haste do regulador 3PV200	01
11	11049800	Capa do regulador de pressão 3PV200	01
12	19271600	Porca de fixação da capa	01
13	11050100	Trava do regulador speed jet	01
14	11049900	Manopla do regulador do SPEED JET.....	01
15	13070200	Porca sextavada de 3/8" NC (latão)	01
16	13048600	Contra porca de 3/4" BSP (latão)	01
17	17087600	Torneira do manômetro	01
18	11021200	Junta de vedação do manômetro	01
19	28010101	Manômetro de 1/4" BSP	01
20	11052700	Adaptador do Regulador 1"BSP x 1.1/2".....	01
21	13073800	Base de Apoio da Mola Reg 3PV200	01
22	13050300	Contra Porca do Bico Regulador	01
23	19425200	Embolo de Vedação do Regulador 3PV180/200	01
24	17316600	Conj. Regulador de pressão 3PV180-200	01

Catálogo de Peças

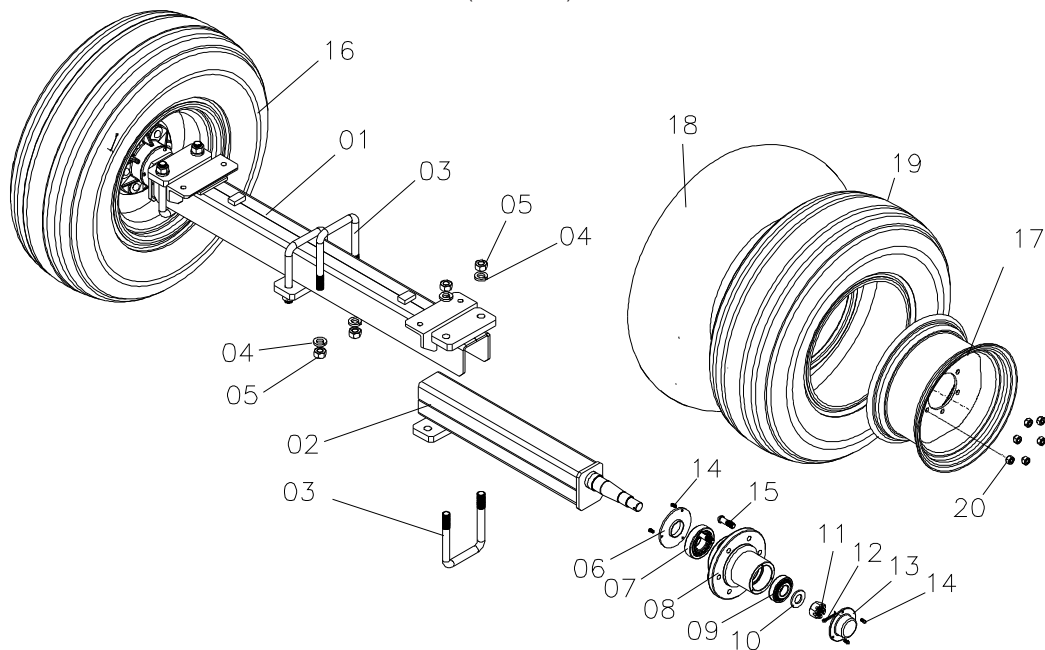
A 2000/4000 TA 900 CI -20

COMANDO A CABO (17250100)



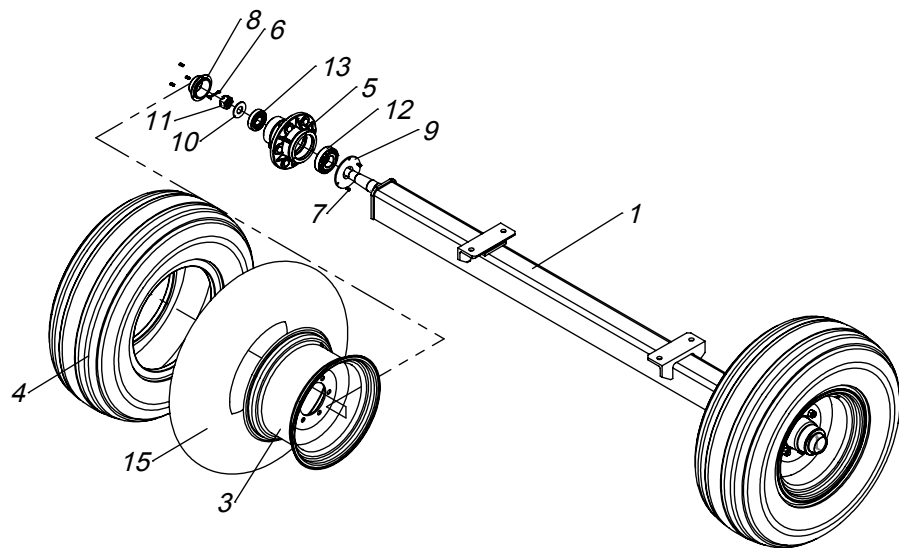
ITEM	CÓDIGO	DISCRIMINAÇÃO	TODAS
01	19366400	Corpo distribuidor 2vias-cabo	01
02	29101114	Cabo para comando 2500-25.....	02
03	29010289	Mola nº 89 montada	02
04	20020205	Parafuso sextavado de 3/8" x 1" NC	02
05	20100205	Porca sextavada parlock de 3/8" NC	02
06	19250500	Suporte do comando a cabo 2 vias	01
07	20140211	Arruela MB DIN 125A	06
08	11022100	Flange de saída comando	01
09	20010108	Parafuso sextavado de 5/16" x 1.3/4" MR-NC	02
10	20020107	Parafuso sextavado de 5/16" x 1.1/2" MR-NC	02
11	11045700	Sede de vedação do distribuidor.....	01
12	17257800	Conjunto do cabo do comando	02
13	11032200	Apoio da sede de vedação	01
14	16020800	Pino de aço inox 03 x 18	02
15	20100204	Porca sextavada parlock de 5/16" NC	03
16	95020711	Grampo curto	02
17	21030812	Anél o'ring nº 54	02
18	21030901	Gaxeta 2003-L	02
19	21030807	Anél o'ring nº 49	02
20	21030809	Anél o'ring nº 51	02
21	15075400	Suporte do comando master	01
22	21030119	Anél o'ring nº 56	04
23	21030811	Anél o'ring nº 53	02
24	17380100	Núcleo de vedação do distribuidor a cabo	02
25	11033500	Tampa do êmbolo do comando master	02
26	13058800	Êmbolo de vedação	02
27	19407500	Conector de saída de 3/4"	02
28	13070900	Base da mola	02
29	11044400	Base do estojo do cabo	02
30	19250400	Protetor da mola do cabo	02
31	19250300	Base da alavanca do comando a cabo	02
32	19250200	Tensor do cabo	02
33	11044000	Alavanca do comando a cabo	02
34	20090111	Contra porca sextavada de 3/4" NF	04
35	20140208	Arruela lisa M5-DIM 125	08
36	20080413	Parafuso fenda cabeça redonda de 3/16" x 1"	08
37	20330404	Parafuso Sext. m4 x 30-Inox	02
38	20100602	Porca Parlock sext.4mm-Inox	02
39	15352100	Protetor do comando 2Vias a cabo	01

RODEIRO REGULÁVEL (17282000) EXCLUSIVO NOS MODELOS CA



ITEM	CÓDIGO	DISCRIMINAÇÃO	TODAS
01	17281900	Capa do eixo KO 2000 regulável	01
02	17531900	Semi eixo regulável KO2000 E-60.....	02
03	19249500	Grampo do rodeiro KO2000 regulável	04
04	20150117	Arruela de pressão 3/4"	08
05	20100207	Porca sextavada de 3/4" NC	08
06	11032800	Retentor de vedação	01
07	21010909	Rolamento 30210	01
08	10003000	Cubo de roda	01
09	21010906	Rolamento 30207	01
10	20140116	Arruela lisa de 1"	01
11	20130112	Porca sextavada castelo 1" - NF 14F	01
12	20160504	Contra pino de 3/16" x 2"	01
13	15045600	Calota do cubo de roda KO 2000.....	01
14	20080405	Parafuso de fenda cab. redonda de 3/16" x 1/2"	06
15	20200607	Parafuso cravo 1/2" x 1.3/4" - NF 8.8	12
16	19295300	Roda 8.0LB 15" c/pneu 11L-15 e câmara de ar	02
17	29130108	Aro da roda 8.0LB 15" 06 furos (pneu11L15)	02
18	29120111	Câmara de ar 11L-15	02
19	29110111	Pneu 11L-15 (10 lonas)	02
20	20120105	Porca sextavada cônica de 1/2" NF	12

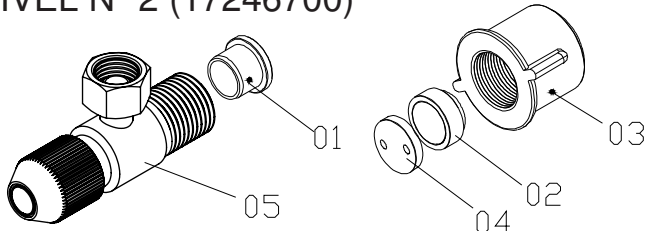
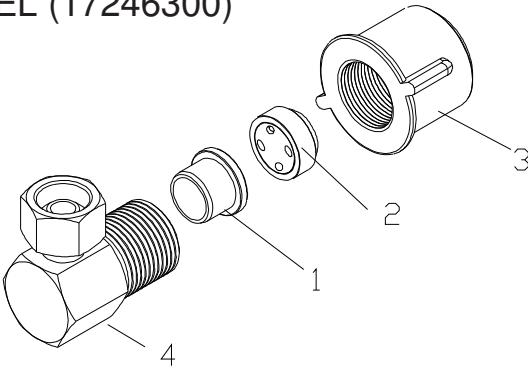
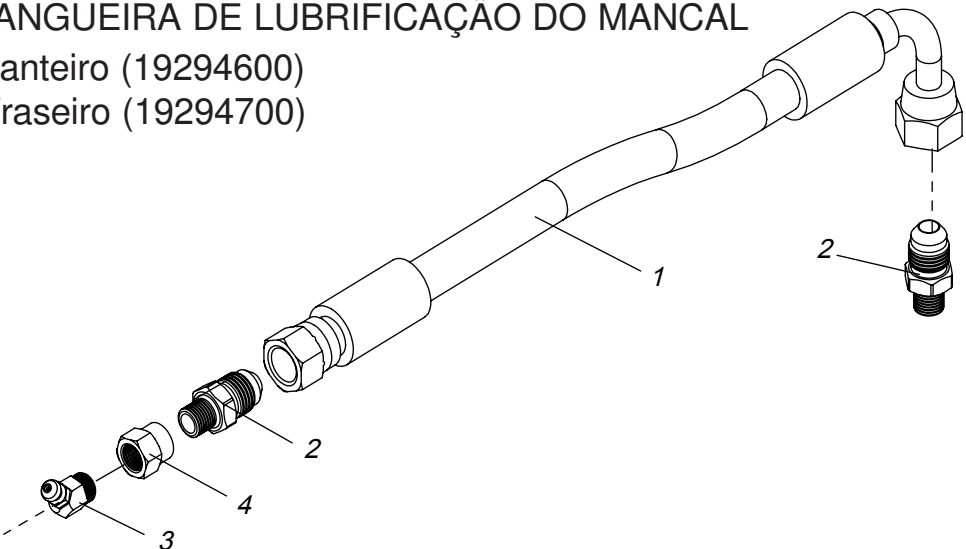
RODEIRO KO A2000 (PNEU 11L-15) -17198000



1	17532000	EIXO DO RODEIRO KO A2000(EIXO DE 60)(APARTIR DE 2020)	1
2	20120105	PORCA CONICA DE 1/2"ÜNF-CHAVE 7/8"	12
3	29130108	ARO DA RODA 8.0LBx15"- 06 FUIROS(PNEU 11L-15)	2
4	29110111	PNEU 11L-15(10 LONAS)	2
5	10046700	CUBO DE RODA KO 2000/3000 EXPRESS (NODULAR)	2
6	20160504	CONTRA PINO 3/16" x 2"	2
7	20080403	PARAFUSO FENDA CAB. REDONDA 3/16"x3/8"	12
8	15045600	CALOTA (KO-1500/2000)	2
9	11032800	RETENTOR DE VEDACAO -DN61	2
10	20140121	ARRUELA LISA DE 1"	2
11	20130112	PORCA SEXT. CASTELO 1" NF 14 FIOS	2
12	21010909	ROLAMENTO 30210	2
13	21010906	ROLAMENTO 30207	2
14	20200607	PARAFUSO CRAVO 1/2"x1.3/4" NF (8.8)	12
15	29120111	CAMARA DE AR 11L-15	2

Catálogo de Peças

A 2000/4000 TA 900 CI -22

BICO DIRIGÍVEL Nº 2 (17246700)	ITEM	CÓDIGO	DISCRIMINAÇÃO	TODAS
	01	11043600	Anél de apoio do bico	01
	02	26040104	Ponta do Bico K-3.....	01
	03	11043500	Capa do bico R 11/16"	01
	04	26030403	Difusor de Ceramica 2 furos Nr.25	01
	05	17366500	Bico dirigido nr 1-2 com agulha e anel	01
<p data-bbox="224 470 705 502">BICO DIRIGÍVEL (17246300)</p> 	01	11043600	Anél de apoio do bico	01
02	26040302	Bico DDC nº 4	01	
03	11043500	Capa do bico R 11/16"	01	
04	17246200	Corpo do bico simples KO	01	
<p data-bbox="89 917 884 957">MANGUEIRA DE LUBRIFICAÇÃO DO MANCAL</p> <p data-bbox="89 965 436 1005">Dianteiro (19294600)</p> <p data-bbox="89 1013 436 1053">Traseiro (19294700)</p> 	ITEM	CÓDIGO	DISCRIMINAÇÃO	TODAS
01	19272100	Mangueira 1TA-4x600 term.1/4"BSP 90g/reto.....	01	
01A	19272000	Mangueira 1TA-4x600 term.1/4"BSP 90g/	01	
02	13065000	Niple de 1/8"x1/4" BSP com Jic 37	02	
03	23010202	Alimite curvo 45º1/8" gas	01	
04	13071500	União reta de 1/8"BSP.....	01	

Catálogo de Peças

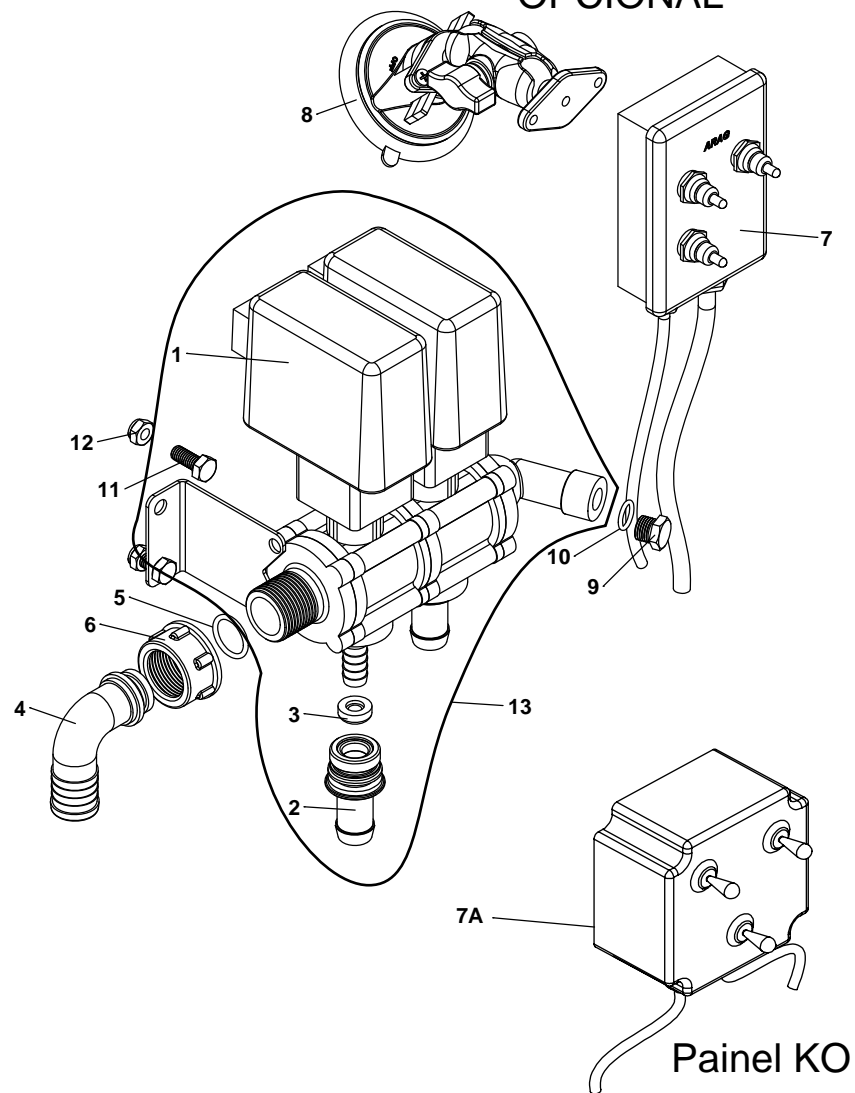
A 2000/4000 TA 900 CI -23

MACACO A2000 (17262400) A4000 (17209700)		ITEM	CÓDIGO	DISCRIMINAÇÃO	TODAS	2000	4000
		01	19259500	Corpo do macaco (baixo)		01	
		01	19215900	Corpo do macaco (grande)			01
		02	19259600	Apoio do macaco giratorio baixo		01	
		02	19215800	Apoio do macaco giratorio A4000			01
		03	14021600	Fuso do macaco giratório	01		
		04	10032800	Corpo da cabeça de giro	01		
		05	19216100	Cabo do macaco giratório	01		
		06	21010903	Rolamento axial nº 51203	01		
		07	11007100	Giratório do cabo do macaco	01		
		08	11038700	Bucha guia do cabo do macaco	01		
		09	20230311	Arruela de retenção DIN 679-111012-4	02		
		10	20010008	Parafuso sextavado de 1/4" x 1.3/4" NC	01		
		11	20100203	Porca sextavada parlock de 1/4" NC	01		
		12	11043100	Bucha de apoio da cabeça de giro			01
13	16019000	Pino de descanso do macaco	01				
14	20220311	Pino elástico de 03 x 22	01				

RODEIRO KO A4000CI-(16.0/70-20)		ITENS	CÓDIGO	DISCRIMINAÇÃO	TODAS	2000	4000
		1	17263400	EIXO DO RODEIRO LARGO (KO A4000 TA900CI)			1
		1	17420000	EIXO DO RODEIRO LARGO 2,20 M (KO A4000 TA900CI)			1
		2	10046600	CUBO DE RODA KO 4000L			2
		3	21011010	ROLAMENTO 32212			2
		4	21010907	ROLAMENTO 30208			2
		5	19211000	ARRUELA DE AJUSTE-CUBO DE RODA 4000			2
		6	20130114	PORCA SEXT. CASTELO 1.1/4" NF			2
		7	20160504	CONTRA PINO 3/16" x 2"			2
		8	10047100	CALOTA DO CUBO DE RODA KO4000			2
		9	21020740	RETENTOR NR-00573B			2
		10	20200710	PARAFUSO CRAVO 5/8"x2. 1/8"-UNF-18			16
		11	29130114	ARO DE RODA /PNEU12.5/8018(A4000)			2
		12	29110123	PNEU 16.0/70-20 TRACTION			2
		13	20120121	PORCA CONICA SEXT.NF 5/8"(CHAVE 1.1/16)			16
		14	20080407	PARAF. FENDA CAB.RED. 3/16"x5/8"NC			8
		15	20020707	PARAFUSO SEXT. 3/4" x 2.1/2" RI-NC-8.8			4
		16	20150117	ARRUELA DE PRESSÃO DE 3/4"			4
17	20090011	PORCA SEXTAVADA DE 3/4"NC			4		

COMANDO ELETRICO 2VIAS S/RET.C/CURVA 1" 17413500

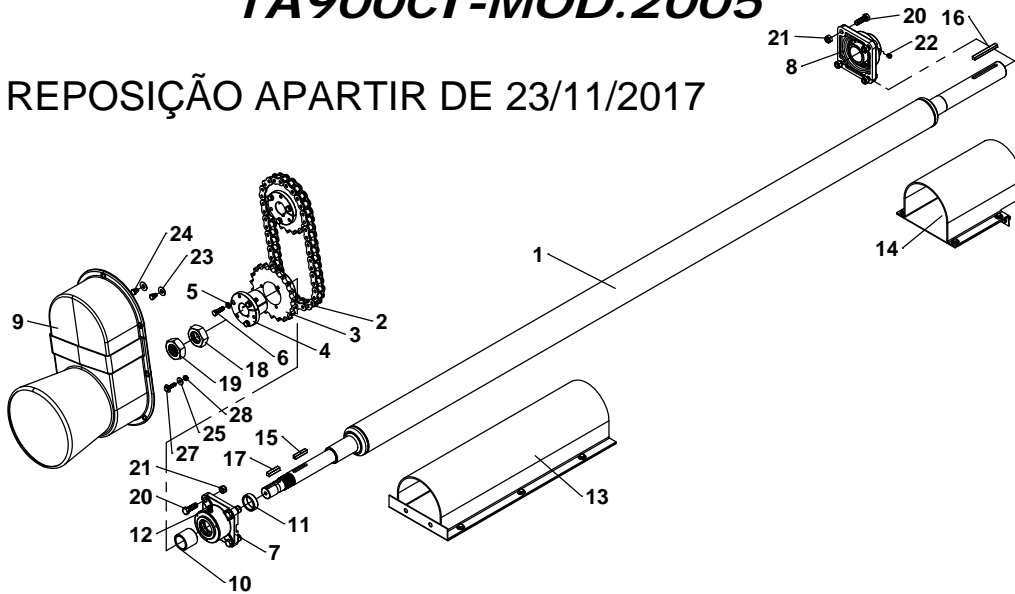
OPCIONAL



ITENS	CÓDIGO	DISCRIMINAÇÃO	TODAS
1	95030231	COMANDO ELETRICO 2 VIAS S/RET.(463CK001)	1
2	19454300	CONECTOR DE SAIDA 3/4"C/SEDE DE VEDAÇÃO CM2V/ELETRICO ARAG	2
3	11071400	SEDE DE VEDAÇÃO DA SAIDA DISTRIBUIDOR CITRUS	2
4	95040185	CURVA 90° DE 25(ARAG116425.25)	1
5	95040196	O'RING 2.62 x 20.24 x 25.48 EPDM(G10041.25)	1
6	95040197	CONEXAO TIPO PORCA G1(2002040.25)	1
7	95030232	CAIXA DE COMANDO ECONOMICA 2V(ARAG-466152.10)	1
7A	17448700	PAINEL COMANDO ELETRICO KO 2VIAS	1
8	95030218	SUPORTE COM VENTOSA(ARAG-467040.650)	1
9	13060700	RESPIRO DE 1/4" BSP	1
10	21030632	ANEL O'RING NR-72 (6765)	1
11	20020103	PARAFUSO SEXT. 5/16"x3/4" RI-NC	4
12	20100204	PORCA SEXT.PARLOCK DE 5/16" NC	4
13	17421100	COMANDO ELETRICO 2 VIAS CITURS	1

SISTEMA DE TRANS.A2000 TA900CI-MOD.2005

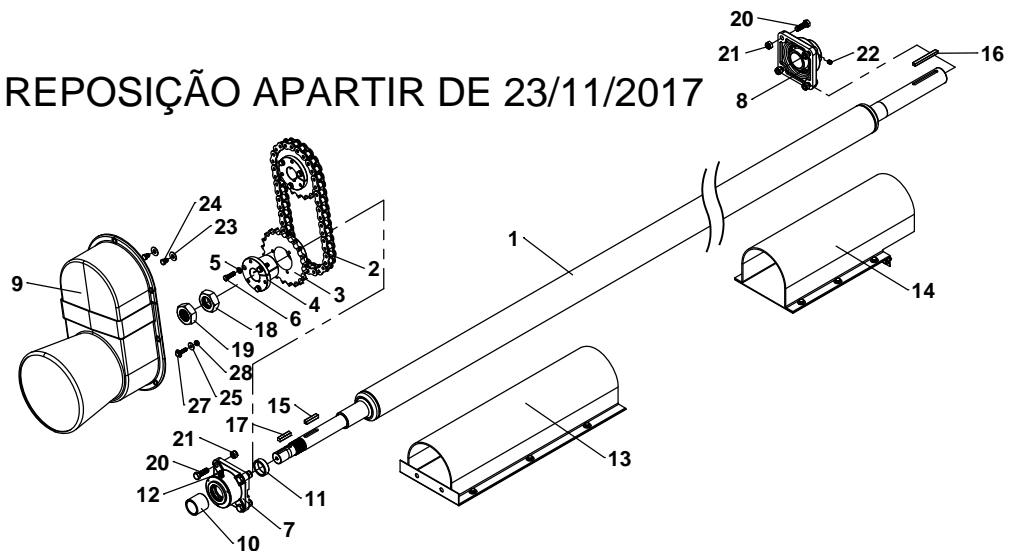
REPOSIÇÃO APARTIR DE 23/11/2017



ITENS	CÓDIGO	DISCRIMINAÇÃO	TODAS
1	17226800	EIXO DE TRANSMISSAO KO A2000-TA900CI(MOD2005)	1
2	19438800	CORRENTE RC 80R-990MM(39 ELOS) COM EMENDA	1
3	19416200	ENGRENAGEM S.21-Z PASSO 1" (USINADA)	2
4	10038500	BUCHA CONICA F.40(Q1-T1)P/POLIA 170x5B	2
5	20150111	ARRUELA DE PRESSAO 3/8"	6
6	20020205	PARAFUSO SEXTAVADO 3/8"x1.1/4"NC	6
7	21050109	MANCAL 150808 BRM	1
8	21050106	CONJ. RCJ-50 C/ROLAMENTO GE50 KRRB	1
9	19428200	PROTETOR DA TRANSMISSAO A4000 170x170x5B COM FIXAÇ.	1
10	19427900	BUCHA DE ENCOSTO Ø50x46	1
11	19425300	BUCHA DE ENCOSTO Ø50x15	1
12	13079500	NIPLE MACHO 1/4"UNF/MACHO 1/4" BSP JIC 37	1
13	17400300	PROTETOR DIANT.EIXO TRANSMISSAO A2000 CPL	1
14	17400400	PROTETOR TRAS.EIXO TRANSMISSAO A2000 CPL	1
15	18000300	CHAVETA 3/8" x 55 mm	1
16	18002200	CHAVETA CHATA 10x8x95	1
17	18002000	CHAVETA QUADRADA 10x10x45mm	1
18	19451700	PORCA SEXT. 1.1/2" NF 12 FIOS-COM REBAIXO	1
19	20120217	PORCA SEXT. 1.1/2" NF 12 FIOS	1
20	20020406	PARAFUSO SEXT. 1/2" x 1.1/2" RI-NC	8
21	20100207	PORCA SEXT. PARLOCK 1/2" NC	8
22	20070304	PARAFUSO ALLEN S/C. 3/8" x 1/2" NC C/R	3
23	20140112	ARRUELA LISA 3/8"	2
24	20020200	PARAFUSO SEXTAVADO 3/8"x1/2" RI-NC	2
25	20140111	ARRUELA LISA 5/16"	8
26	20020105	PARAFUSO SEXT. 5/16"x1" RI-NC	3
27	20020106	PARAFUSO SEXT. 5/16" x 1.1/4"RI-NC	1
28	20100204	PORCA SEXT.PARLOCK DE 5/16" NC	4

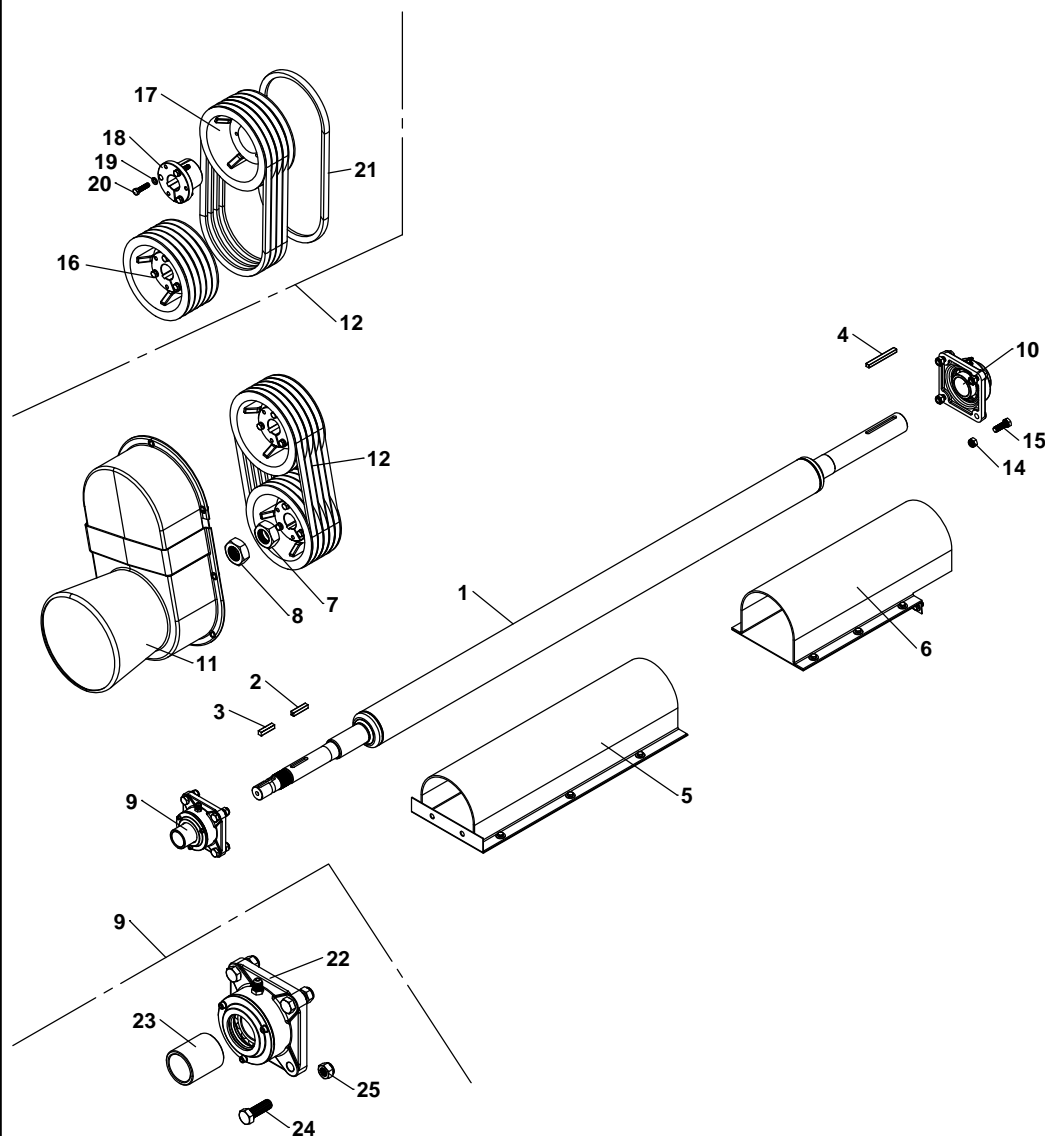
SISTEMA DE TRANS.A4000 TA900CI-MOD.2005

REPOSIÇÃO APARTIR DE 23/11/2017



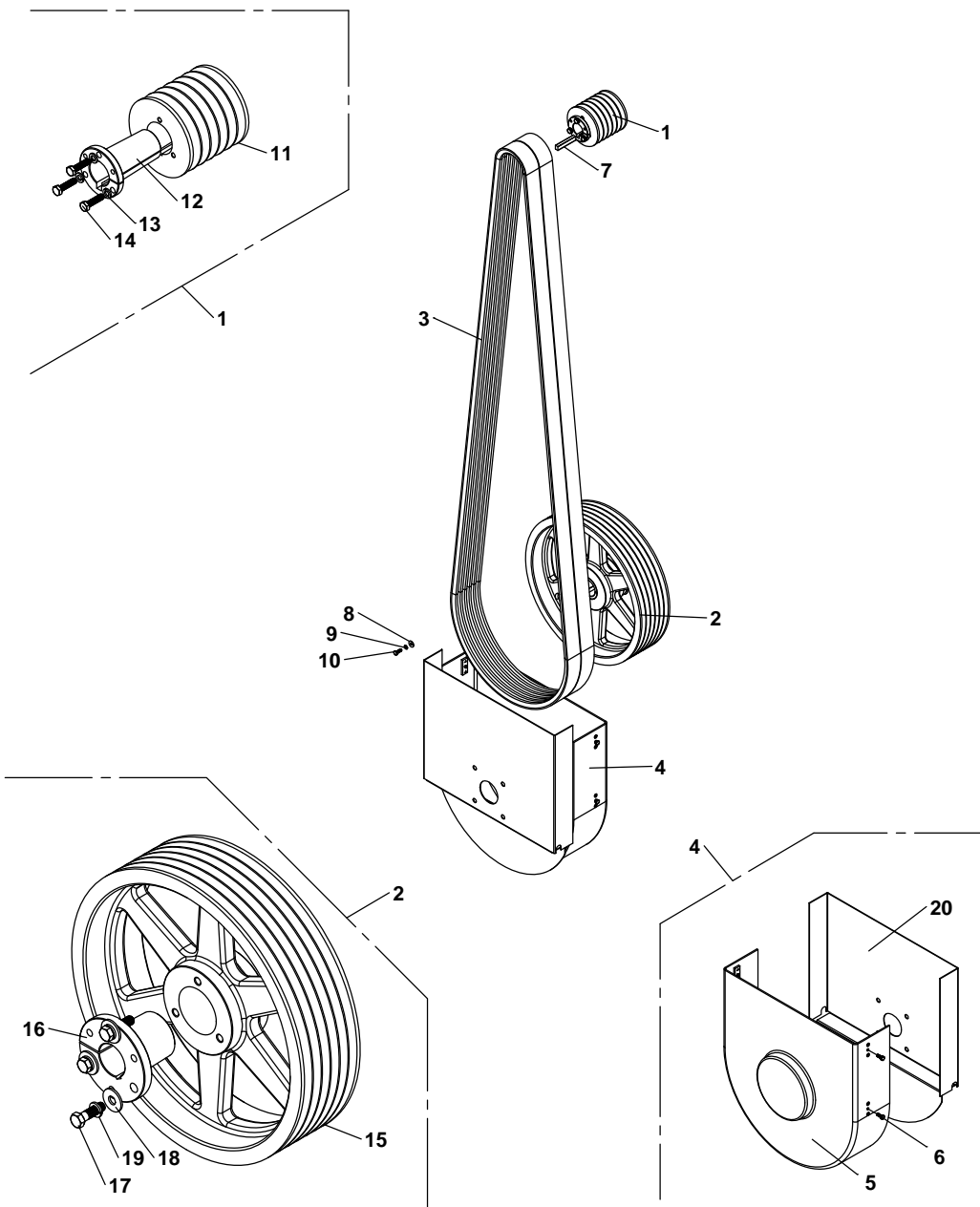
1	17226700	EIXO DE TRANSMISSAO KO A4000-TA900CI	1
2	19438800	CORRENTE RC 80R-990MM(39 ELOS) COM EMENDA	1
3	19416200	ENGRENAGEM S.21-Z PASSO 1" (USINADA)	2
4	10038500	BUCHA CONICA F.40(Q1-T1)P/POLIA 170x5B	2
5	20150111	ARRUELA DE PRESSAO 3/8"	6
6	20020205	PARAFUSO SEXTAVADO 3/8"x1.1/4"NC	6
7	21050109	MANCAL 150808 BRM	1
8	21050106	CONJ. RCJ-50 C/ROLAMENTO GE50 KRRB	1
9	19428200	PROTETOR DA TRANSMISSAO A4000 170x170x5B COM FIXAÇ.	1
10	19427900	BUCHA DE ENCOSTO Ø50x46	1
11	19425300	BUCHA DE ENCOSTO Ø50x15	1
12	13079500	NIPLE MACHO 1/4"UNF/MACHO 1/4" BSP JIC 37	1
13	17400600	PROTETOR DIANT.EIXO TRANSMISSAO A4000 CPL	1
14	17400700	PROTETOR TRAS.EIXO TRANSMISSAO A4000 CPL	1
15	18000300	CHAVETA 3/8" x 55 mm	1
16	18002200	CHAVETA CHATA 10x8x95	1
17	18002000	CHAVETA QUADRADA 10x10x45mm	1
18	19451700	PORCA SEXT. 1.1/2" NF 12 FIOS-COM REBAIXO	1
19	20120217	PORCA SEXT. 1.1/2" NF 12 FIOS	1
20	20020406	PARAFUSO SEXT. 1/2" x 1.1/2" RI-NC	8
21	20100207	PORCA SEXT. PARLOCK 1/2" NC	8
22	20070304	PARAFUSO ALLEN S/C. 3/8" x 1/2" NC C/R	3
23	20140112	ARRUELA LISA 3/8"	2
24	20020200	PARAFUSO SEXTAVADO 3/8"x1/2" RI-NC	2
25	20140111	ARRUELA LISA 5/16"	8
26	20020105	PARAFUSO SEXT. 5/16"x1" RI-NC	3
27	20020106	PARAFUSO SEXT. 5/16" x 1.1/4"RI-NC	1
28	20100204	PORCA SEXT.PARLOCK DE 5/16" NC	4

SISTEMA DE TRANS.A2000 TA900 SISTEMA DE TRANS.A4000 TA900



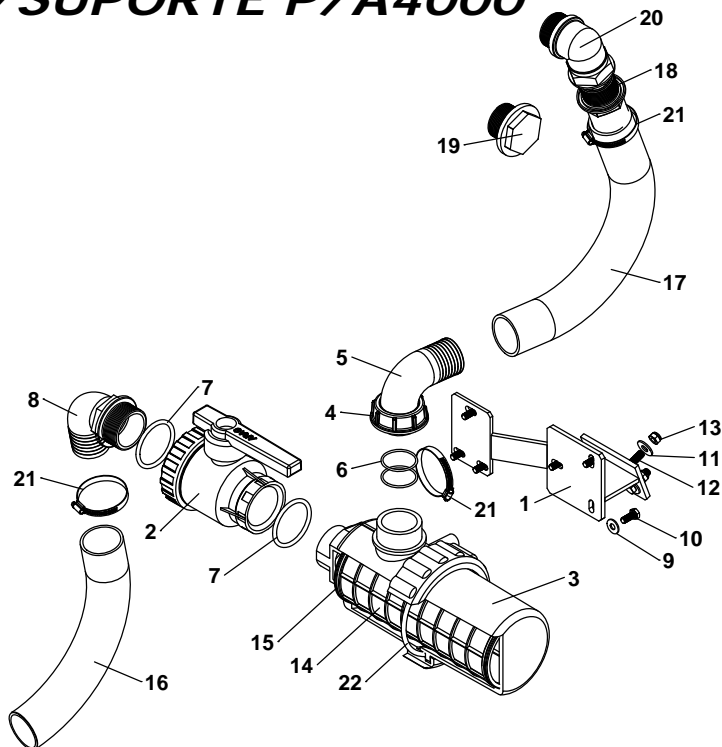
ITENS	CÓDIGO	DISCRIMINAÇÃO	TODAS
1	17226700	EIXO DE TRANSMISSÃO KO A4000-TA900CI	1
1	17226800	EIXO DE TRANSMISSÃO KO A2000-TA900CI	1
2	18000300	CHAVETA 3/8" x 55 mm	1
3	18002000	CHAVETA QUADRADA 10x10x45mm	1
4	18002200	CHAVETA CHATA 10x8x95	1
5	17400600	PROTETOR DIANT.EIXO TRANSMISSÃO A4000 CPL	1
5	17400300	PROTETOR DIANT.EIXO TRANSMISSÃO A2000 CPL	1
6	17400700	PROTETOR TRAS.EIXO TRANSMISSÃO A4000 CPL	1
6	17400400	PROTETOR TRAS.EIXO TRANSMISSÃO A2000 CPL	1
7	19451700	PORCA SEXT. 1.1/2" NF 12 FIOS-COM REBAIXO	1
8	19460200	PORCA SEXT. 1.1/2" NF 12 FPP-ALTURA 22	1
9	19465200	MANCAL (BRM-150808)COM BUCHA	1
10	21050106	CONJ. RCJ-50 C/ROLAMENTO GE50 KRRB	1
11	19479100	PROTETOR DA TRANSMISSÃO DE POLIA 220x220	1
12	19475800	TRANSMISSÃO 220x220x5B-44	1
13	10038600	BUCHA CONICA F.38(P3-T2)P/POLIA 110x5B	1
14	20100207	PORCA SEXT. PARLOCK 1/2" NC	4
15	20020406	PARAFUSO SEXT. 1/2" x 1.1/2" RI-NC	4
16	17266800	POLIA 220 X 5B C/B.CONICA F40(COMPLETA)	1
17	10038700	POLIA 220 x 5B FURO CONICO(Q1-TIPO 1)	1
18	10038500	BUCHA CONICA F.40(Q1-T1)P/POLIA 170x5B	1
19	20150111	ARRUELA DE PRESSÃO 3/8"	3
20	20340307	PARAFUSO SEXTAVADO 3/8"x1.1/2" RI NC (G.5)	3
21	22010223	CORREIA B44	5
22	21050109	MANCAL BRM-150808	1
23	19465100	BUCHA DE ENCOSTO Ø50x59	1
24	20020406	PARAFUSO SEXT. 1/2" x 1.1/2" RI-NC	4
25	20100207	PORCA SEXT. PARLOCK 1/2" NC	4

TRANS. TA900CI 2000/4000(450x120-6-5V1180)



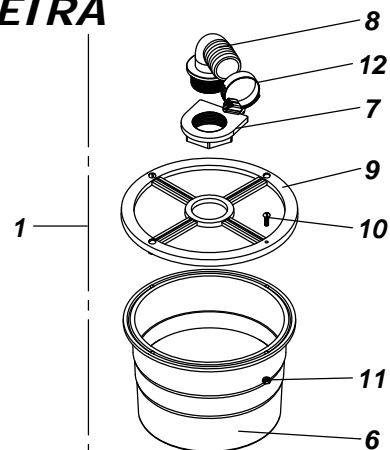
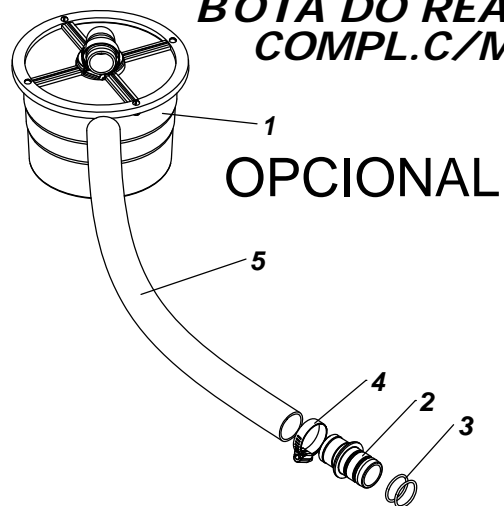
ITENS	CÓDIGO	DISCRIMINAÇÃO	MODELO	
			CA	CI
1	17300700	POLIA 125x6-5V COMPLETA(BUCHA CONICA)	1	
	17300900	POLIA 120x6-5V COMPLETA(BUCHA CONICA)		1
2	17300800	POLIA 450x6-5V COMPLETA(BUCHA CONICA)	1	1
3	22010919	CORREIA 3/5V-1180	2	2
4	17454600	PROTETOR DA POLIA 452 -TA900 INTER.COMPLETO	1	1
5	19477800	PROTETOR DA POLIA 452 C/FIXADOR-TA900 INTER.	1	1
6	20020003	PARAFUSO SEXT. 1/4" x 3/4" R.I.-NC	4	4
7	18002300	CHAVETA CHATA 3/8"x1/2"x70	1	1
8	20140109	ARRUELA LISA DE 1/4"	6	6
9	20150109	ARRUELA DE PRESSÃO DE 1/4"	6	6
10	20020003	PARAFUSO SEXT. 1/4" x 3/4" R.I.-NC	6	6
11	10061900	POLIA DE 120x6-5V(B.CONICA)		1
	10062200	POLIA DE 125x6-5V(B.CONICA)	1	
12	10038600	BUCHA CONICA F.38(P3-T2)P/POLIA 110x5B	1	1
13	20150110	ARRUELA DE PRESSÃO 5/16"	3	3
14	20020106	PARAFUSO SEXT. 5/16" x 1.1/4"RI-NC	3	3
15	10063300	POLIA Ø 452 X 6-5V FC-73	1	1
16	10048800	BUCHA CONICA DA POLIA 452x5B F.50	1	1
17	20250507	PARAFUSO SEXT. 1/2" x 1.3/4"MR-NC(8,8)	3	3
18	20140114	ARRUELA LISA DE 1/2"	3	3
19	20150113	ARRUELA DE PRESSÃO DE 1/2"	3	3
20	15373400	TAMPA DO PROTETOR DE POLIA 450	1	1

FILTRO DE SUÇÃO 260 L/MIN C/SUPORTE P/A4000



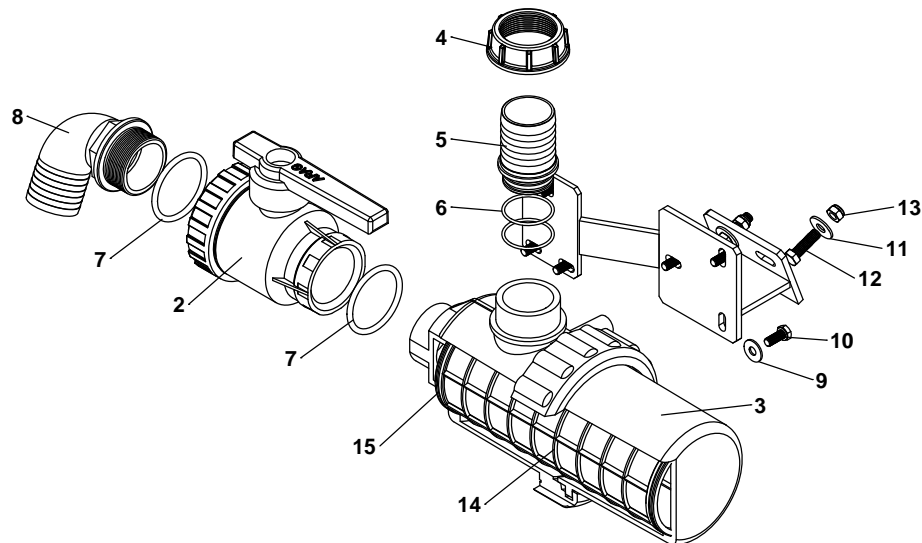
ITENS	CÓDIGO	DISCRIMINAÇÃO	TODAS
1	17452400	SUORTE DO FILTRO DE SUÇÃO 260L/MIN	1
2	95020236	VALVULA ESF.2" ARAG COD.45411107	1
3	95410105	FILTRO DE SUÇÃO 260L/MIN-MALHA 32	1
4	95410104	PORCA DA GARRA 2" BSP (ARAG 2002070)	1
5	95410114	CURVA 90° DE 50(ARAG 116750)	1
6	21030813	ANEL O'RING NR-55 (2-130 VITON)	2
7	21030324	ANEL O'RING NR-20 (2332)	2
8	95040107	CURVA ROSCA MACHO DE 2"BSP-ARAG 113 2750	1
9	20140111	ARRUELA LISA 5/16"	6
10	20330813	PARAFUSO SEXT. M 8 x 20 RI	6
11	20140112	ARRUELA LISA 3/8"	2
12	20020205	PARAFUSO SEXTAVADO 3/8"x1.1/4"NC	2
13	20100205	PORCA SEXT.PARLOCK DE 3/8" NC	2
14	95410106	PENEIRA MALHA 32 P/FILTRO DE SUÇÃO 260L/MIN	1
15	21030154	ANEL O'RING NR-76 VITON (REF PARKER 2155)	2
16	19384700	MANGUEIRA KANAFLEX 2" KM-AZUL - (0,70m)	1
17	19398200	MANGUEIRA KANAFLEX 2" KM-AZUL - (0,50m)	1
18	11035500	ADAPTADOR DA VÁLVULA 3 VIAS DE 1.1/2" BSP	1
19	11045200	TAMPÃO DE 1.1/2" BSP	1
20	95410102	CURVA ROSCA MACHO/FEMEA G1.1/2"ARAG-1262066	1
21	29040619	ABRÇAÇADEIRA AÇO INOX PRESIL 5164	3
22	21030405	ANEL O'RING NR-77 (2343-VITON)	1

BOIA DO REABASTECEDOR COMPL.C/MANGUEIRA



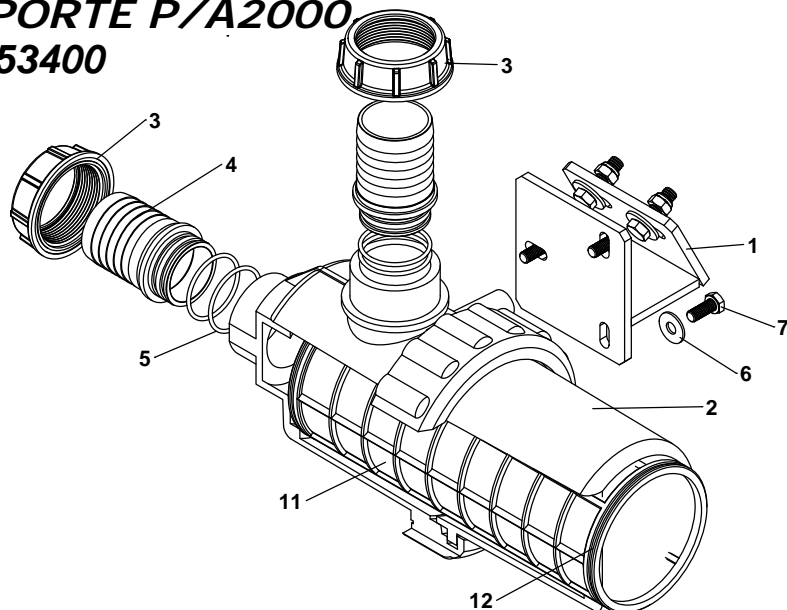
ITENS	CÓDIGO	DISCRIMINAÇÃO	TODAS
1	19165000	BOIA DO REABASTECEDOR COMPLETA	1
2	11024500	CONECTOR DE ENT. DO REABASTECEDOR	1
3	21030676	ANEL O'RING NR-57 (6114)	2
4	29040112	ABRÇAÇADEIRA B-44	1
5	19290200	MANGUEIRA KANAFLEX 1.1/2" KE - VERDE - (6,00m)	1
6	17068200	BOIA DO REABASTECEDOR	1
7	19122900	FLANGE DE APERTO 1.1/2"	1
8	95040134	CONEXÃO P/MANG 90G RM-1.1/2"Gx40(ARA 1132640)	1
9	11006000	PENEIRA DO REABASTECEDOR	1
10	20080407	PARAF. FENDA CAB.RED. 3/16"x5/8"NC	4
11	20100202	PORCA PARLOCK 3/16"-CHAVE 3/8"	4
12	29040112	ABRÇAÇADEIRA B-44	1

**FILTRO DE SUCÇÃO 260 L/MIN
COM SUPORTE 17452300**



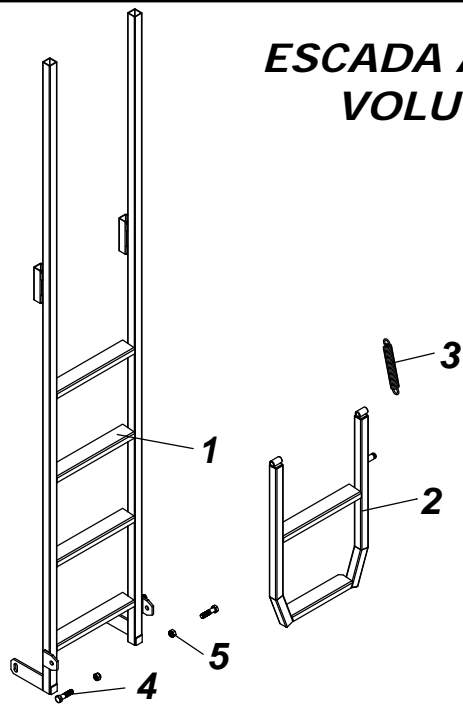
ITENS	CÓDIGO	DISCRIMINAÇÃO	TODAS
1	17452400	SUPORTE DO FILTRO DE SUCÇÃO 260L/MIN	1
2	95020236	VALVULA ESF.2" ARAG COD.45411107	1
3	95410105	FILTRO DE SUCÇÃO 260L/MIN-MALHA 32	1
4	95410104	PORCA DA GARRA 1" BSP (ARAG 2002040)	1
5	95410103	GARRA Ø 1" COM CANAL ANEL (ARAG 106425)	1
6	21030813	ANEL O'RING NR-55 (2-130 VITON)	2
7	21030324	ANEL O'RING NR-20 (2332)	2
8	95040107	CURVA ROSCA MACHO DE 2"BSP-ARAG 113 2750	1
9	20140111	ARRUELA LISA 5/16"	6
10	20330813	PARAFUSO SEXT. M 8 x 20 RI	6
11	20140112	ARRUELA LISA 3/8"	2
12	20020205	PARAFUSO SEXTAVADO 3/8"x1.1/4"NC	2
13	20100205	PORCA SEXT.PARLOCK DE 3/8" NC	2
14	95410106	PENEIRA MALHA 32 P/FILTRO DE SUCÇÃO 260L/MIN	1
15	21030154	ANEL O'RING NR-76 VITON (REF PARKER 2155)	2

**FILTRO DE SUCÇÃO 260 L/MIN
COM SUPORTE P/A2000
17453400**



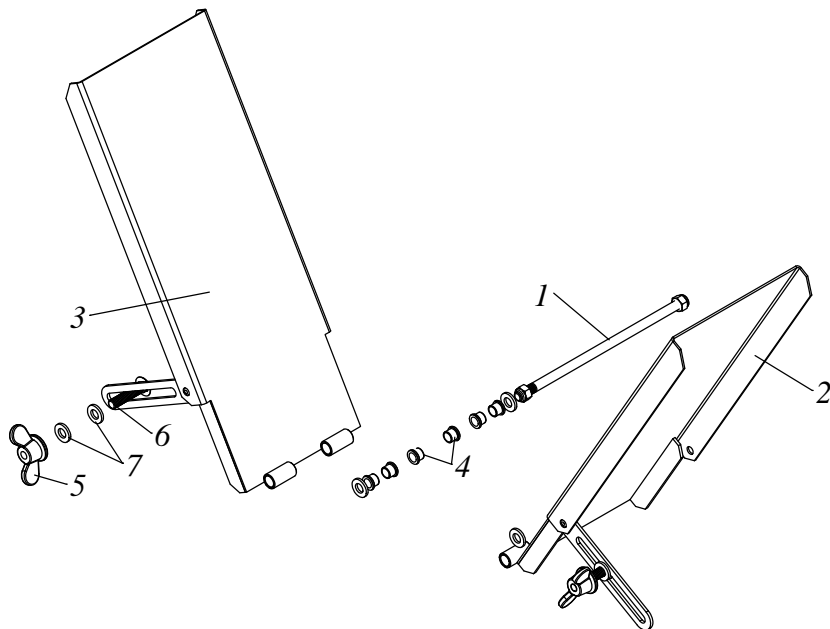
1	17453500	SUPORTE DO FILTRO DE SUCÇÃO 260L/MIN P/A2000	1
2	95410105	FILTRO DE SUCÇÃO 260L/MIN-MALHA 32	1
3	95410104	PORCA DA GARRA 1" BSP (ARAG 2002040)	2
4	95410103	GARRA Ø 1" COM CANAL ANEL (ARAG 106425)	2
5	21030813	ANEL O'RING NR-55 (2-130 VITON)	4
6	20140111	ARRUELA LISA 5/16"	3
7	20330813	PARAFUSO SEXT. M 8 x 20 RI	3
8	20020205	PARAFUSO SEXTAVADO 3/8"x1.1/4"NC	2
9	20100205	PORCA SEXT.PARLOCK DE 3/8" NC	2
10	20140112	ARRUELA LISA 3/8"	2
11	95410106	PENEIRA MALHA 32 P/FILTRO DE SUCÇÃO 260L/MIN	1
12	21030154	ANEL O'RING NR-76 VITON (REF PARKER 2155)	2

ESCADA ARTICULAVEL DO VOLUTE SPEED JET



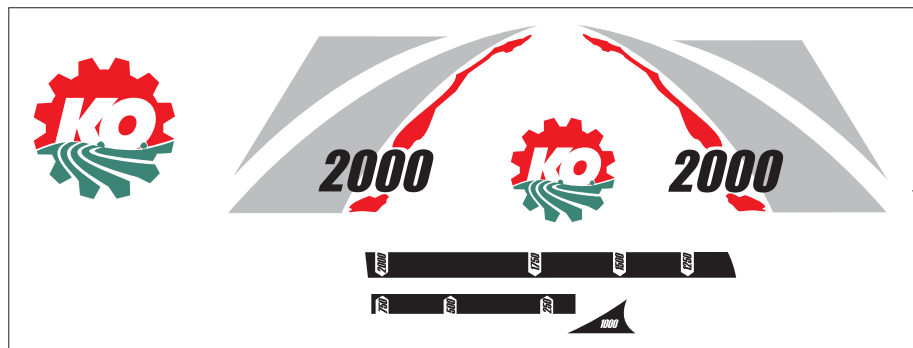
ITENS	CÓDIGO	DISCRIMINAÇÃO	TODAS
1	19458900	PARTE SUPERIOR DA ESCADA ARTICULAVEL SPEED JET	1
2	19454000	PARTE INFERIOR DA ESCADA ARTICULAVEL SPEED PLUS	1
3	29010177	MOLA NR. 77	1
4	20020408	PARAFUSO SEXT. 1/2" x 2" MR-NC 8.8	2
5	20100207	PORCA SEXT. PARLOCK 1/2" NC	2

ABAS REGULAVEIS TA900 MOD.2011 17324800

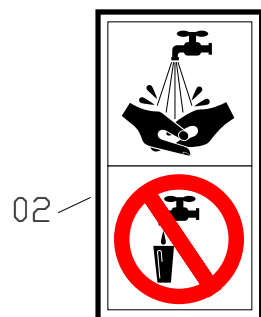


ITENS	CÓDIGO	DISCRIMINAÇÃO	TODAS
			QTD
1	19210200	PRISIONEIRO 3/8"x235 ESPACADOR DA TA900-185	1
2	19348700	GUIA DE VENTILAÇÃO L. ESQUERDO TA900	1
3	19348800	GUIA DE VENTILAÇÃO L.ESQUERDO TA900 MAÇÃ	1
4	11043600	ANEL DE APOIO DO BICO KO	6
5	20260103	BORBOLETA DE LATÃO-3/8"NC	2
6	20040206	PARAFUSO FRANCES 3/8" x 1.3/4" RI-NC	2
7	20140212	ARRUELA LISA M10-DIN 125A	6

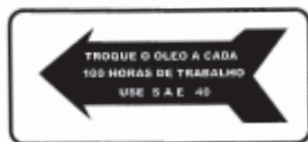
ADESIVOS KO A2000/4000



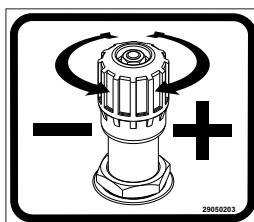
01



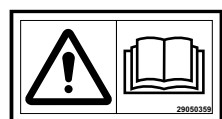
02



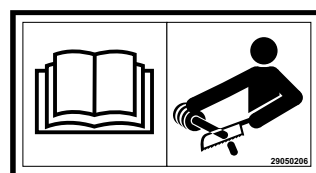
03



04



05



06



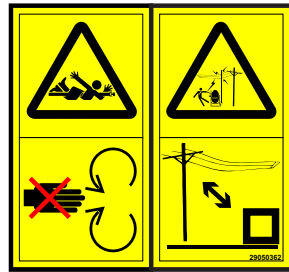
07

Speed Jet 08

Junior 09

ITEM	CÓDIGO	DISCRIMINAÇÃO	QTDE
01	29050294	Decalque Conjunto KO 2000	01
01	29050290	Decalque Conjunto KO 4000	01
02	29350287	Decalque Agua limpa	01
03	29050202	Decalque troque o óleo	01
04	29050203	Decalque regulador de pressão	01
05	29050359	Decalque Filtro e reabastecedor	01
06	29050206	Decalque corte o cardan	01
07	29350279	Decalque Evite agua suja limpe o tanque	01
08	29050329	Decalque Speed Jet (2008)	02
09	29040372	Decalque "Juinor".....	02

ADESIVOS DE SEGURANÇA



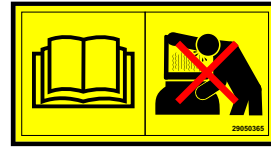
01



02



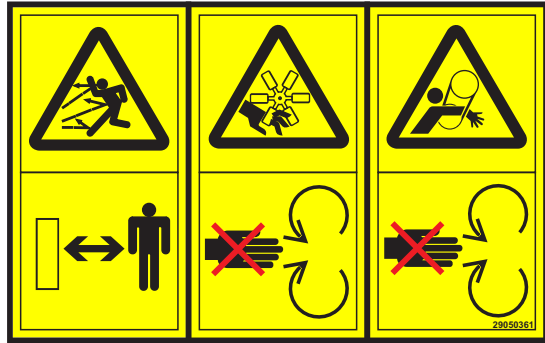
03



04



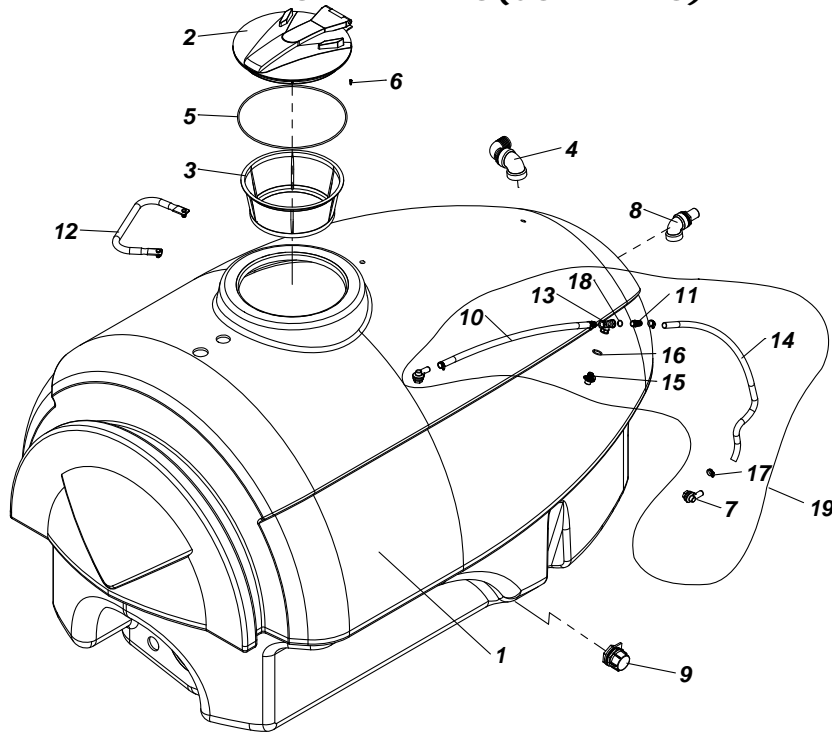
05



06

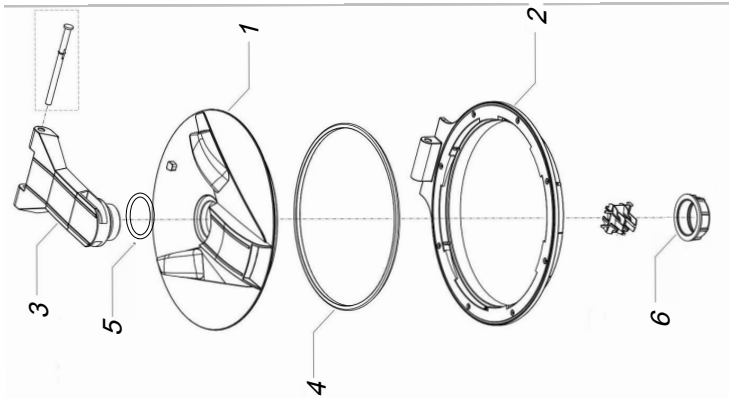
ITEM	CÓDIGO	DISCRIMINAÇÃO	12M
01	29050362	Decalque Alerta risco de ferimento.....	01
02	29050363	Decalque Alerta Transito	01
03	29050366	Decalque Alerta lavador de embalagem	01
04	29050365	Decalque Alertas abertura tampa do tanque	01
05	29050364	Decalque Alerta RF/Turbo.....	01
06	29050361	Decalque Alerta EPI	01

TANQUE KO A4000L POLIETILENO(COMPLETO)
TANQUE KO A2000L POLIETILENO(COMPLETO)



ITENS	CÓDIGO	DISCRIMINAÇÃO	A2000	A4000
1	11035900	TANQUE KO A4000 COM TUBO PEAD 225x13.4 ESP		1
	11069000	TANQUE KO A2000 COM TUBO	1	
2	95040102	TAMPA D-450 + TAMPINHA	1	1
3	95040117	COADOR GRANDE DN-400x185 (ARAG-300.126)	1	1
4	19506900	ADAPTADOR INTERNO 2"DA SUCÇÃO A4000 (COMPLETO)	1	1
5	19283600	CORDÃO DE BORRACHA DE 6mm - (1,50m)	1	1
6	20082052	PARAFUSO A.A.FENDA CAB.PANELA 4,8x19	8	8
7	19301800	ADAPTADOR DO VISOR 90G x3/4" (COMPLETO)	2	2
8	19438700	ADAPTADOR INTERNO DE 1.1/2"x1.1/2"C/COTOVELO CPL	1	1
9	19154700	DRENO DE 2" COMPLETO	1	1
10	19413600	MANGUEIRA CRISTAL DE 3/4"x2,0 - (1,00m)		1
11	95040114	ADAPTADOR DE 1/2"x20 ARAG-103 2220		2
12	19442500	ALÇA DE APOIO PARA MAQUINAS C/ESTRIBO CPL	1	
	19528400	ALÇA DE APOIO PARA MAQUINAS A4000 CPL		1
13	95040113	TE DE 1/2"BSP ARAG-130 2020		1
14	19314100	MANGUEIRA CRISTAL DE 3/4"x2,0 - (2,75m)	1	1
15	11054300	ADAPTADOR DO VISOR 1/2"x3/4"	1	1
16	21030218	ANEL O'RING NR-15 (2218)	1	1
17	29040604	ABRAÇADEIRA AÇO INOX MICRO 1422 MIF (B19)	4	4
18	21030116	ANEL O'RING NR-25	1	2
	17470900	CONJUNTO DO VISOR DE NIVEL A4000		1
19	17471000	CONJUNTO DO VISOR DE NIVEL A2000	1	

Tampa grande Ø-462 Cód: 95040102



1	00	PERFIL DA TAMPA Ø - 462		1
2	95040116	ARO DA TAMPA Ø 462		1
3	00	TRAVA DA TAMPA Ø - 462		1
4	95410270	JUNTA DA VEDAÇÃO TAMPA Ø 462		1
5	21030227	ANEL O'RING NR-16		1
6	95410104	PORCA DA ARAG 2" BSP		1