

ATOMIZADOR KO A200 SPEED JET

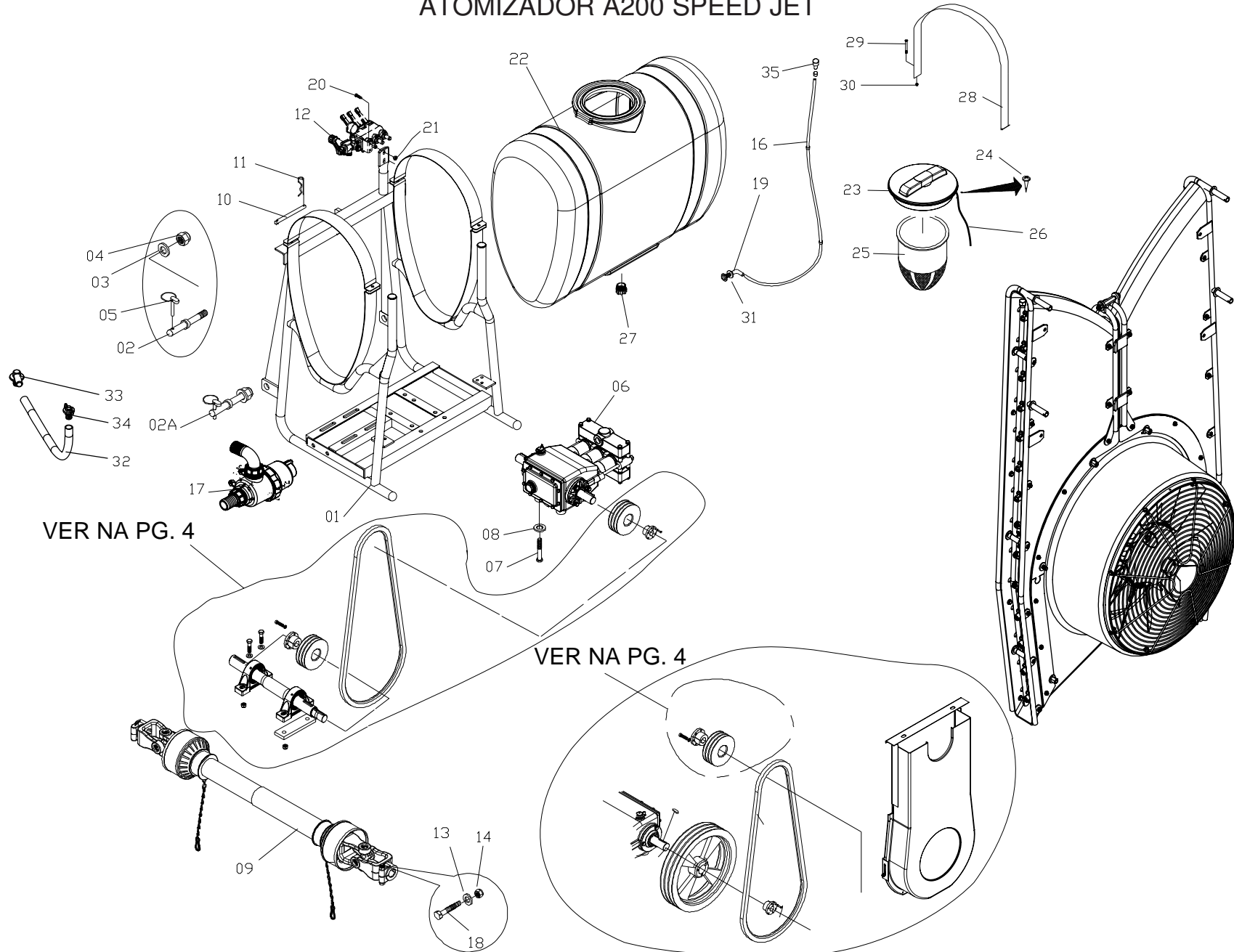
ÍNDICE

DISCRIMINAÇÃO DO PRODUTO	PÁGINA	DISCRIMINAÇÃO DO PRODUTO	PÁGINA
Adesivos	16		
Lista de peças	16		
Agitador hidraulico nº 1	15		
Lista de peças	15		
Bico dirigivel nr.1	13		
Lista de peças	13		
Bomba KO 3PH 45/65 (Cab. Rubia)	12		
Lista de peças	12		
Comando simples de 2 vias	08		
Lista de peças	09		
Filtro de sucção	05		
Lista de peças	05		
Pulverizador A200 Speed	02		
Lista de peças	03		
Reabastecedor bomba KO 3PH 45-65	14		
Lista de peças	14		
Redutor/Transmissão	04		
Lista de peças	04		
Sistemas hidro pulverizador 200/300 IH	06		
Lista de peças	07		
Turbo TA730 CA	10		
Lista de peças	11		
Volute Speed	13		
Lista de peças	13		

CATÁLOGO PEÇAS
CÓDIGO -19488600
REV: 01 DATA 08/2019

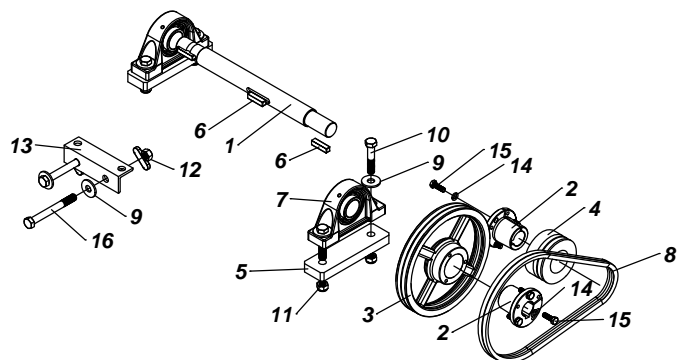
A KO se reserva o direito de introduzir modificações em seus equipamentos e acessórios sem prévio aviso.

ATOMIZADOR A200 SPEED JET

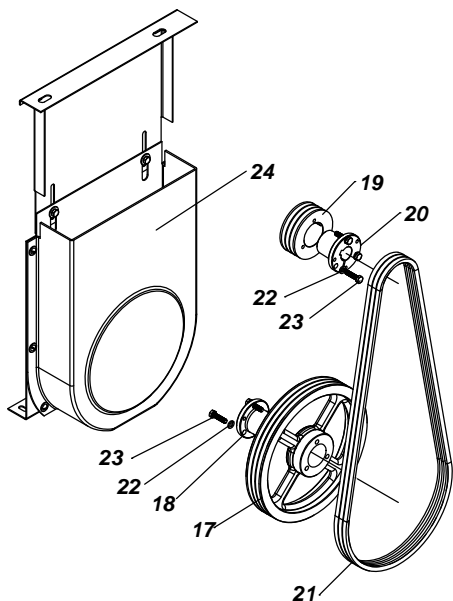


ITEM	CÓDIGO	DISCRIMINAÇÃO	TODAS	Agrate	Univer	ITEM	CÓDIGO	DISCRIMINAÇÃO	TODAS	Agrate	Univer.
01	17565000	Chassi KO A200 MOD.2022.....				01					
01A	17565100	Chassi KO A200 IH-CI-CA-HCA-Universal MOD.2022									
02	16014700	Pino de engate inf. Cat I R. longa				01					
02A	19195600	Pino de engate inf. Cat I R. longa (cpl)				02					
03	20150120	Arruela de pressão de 1" (média)	02								
04	20120214	Porca sextavada de 1" NF 12 fios.....	02								
05	20180003	Pino de pressão 3/8" x 2.1/2"	02								
06	17253600	Bomba KO 3PH 45 C. Rubia	01								
06	17253700	Bomba KO 3PH 65 C. Rubia	01								
07	20020404	Parafuso sext. 1/2" x 1" RI - NC	04								
08	20140114	Arruela lisa de 1/2"	04								
09	21140102	Cardan KO -31 serie 1000 (CC1066/1P)	01								
10	16002100	Pino de engate do 3º ponto de 3/4".....			03	01					
11	19135000	Contra pino de trava 3/4"			03	01					
12	17595300	Comando Master 2 Vias 3PH 45	01								
12A	17573900	Comando Master 3 Vias 3PH 45	01								
13	20371010	Arruela de pressão M12 DIN 127-B.....	01								
14	20381010	Porca sextavada M12	01								
15	17271200	Turbo TA560 p/Çaçalão	01								
15A	17336400	Turbo TA 730 Mod 2011	01								
16	19153500	Mangueira cristal de 3/4".....	01								
17	17517400	Filtro de Sucção 120L Completo	01								
18	20361010	Parafuso sextavado M12 x 70 M.R. (8.8)	01								
19	19301800	Adaptador do visor 3/4" compl.	02								
20	20020105	Parafuso sextavado de 5/16" x 1" RI - NC	02								
21	20100204	Porca parlock de 5/16" NC	05								
22	11004300	Tanque KO 200 L polietileno	01								
23	95040183	Tampa do tanque DN 250	01								
24	20082041	Parafuso P/Plastico	06								
25	17004300	Coador KO 200/300 L	01								
26	19487600	Cordão de Nylon 0,35m	01								
27	19154700	Dreno de 2" cpl.	01								
28	15090800	Cinta do tanque 200 L	02								
29	20010208	Parafuso sextavado de 3/8" x 2" MR - NC	04								
30	20100205	Porca parlock 3/8" NC	02								
31	11054300	Adaptador do visor 3/4"	02								
32	19413600	Mangueira cristal de 3/4"X2,0 - 1,00m	01								
33	11054300	Adaptador do visor de 1/2"x3/4"	01								
34	19195200	Respiro de bomba 3ph80	01								

REDUTOR VELOCIDADE COMPLETO KO200 CÓD:17206800

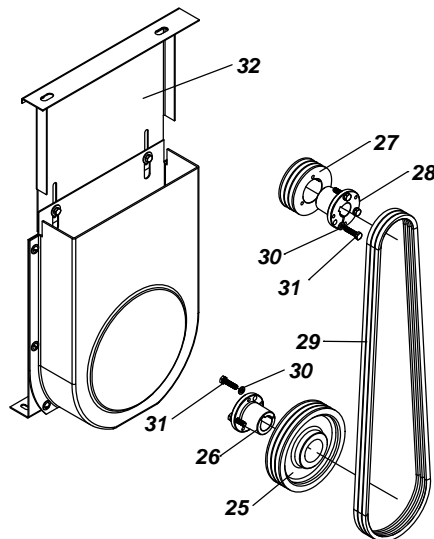


TRANS.TA560 P/A200MU-280x100-3V630 CÓD:19410300



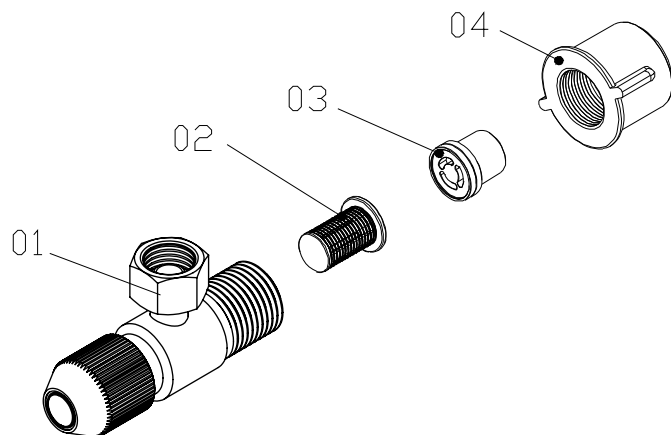
OBS: SEM REDUTOR

TRANS.TA560 P/A200CA-MU C/RED-170x100-3V630 CÓD:19381300



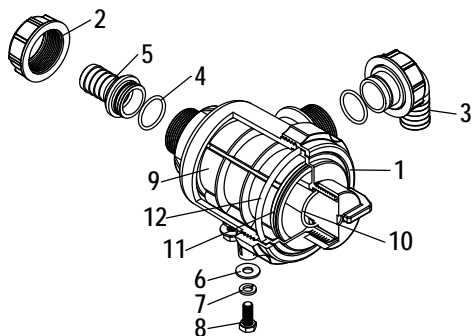
ITENS	CÓDIGO	DISCRIMINAÇÃO	TODAS
	17206800	REDUTOR DE VELOCIDADE COMPLETO	
1	14021200	EIXO DO REDUTOR A200 AGRALÉ (TA 560 COMPACTA)	1
2	10053000	BUCHA CÔNICA FURO DE 30 (P2-TIPO 3) P/POLIA (110x2B)	2
3	10046200	POLIA 220 x 2-3V (B.CÔNICA F-30)	1
4	10049500	POLIA 90 x 2-3V (BUCHA CÔNICA)	1
5	15174800	CALÇO DO MANCAL RAS 35 P/KO200 COM REDUTOR	2
6	18000100	CHAVETA QUADRADA 3/8"x40	3
7	21050103	CONJ. RAS-35 C/ROLAMENTO GE35 KRRB (P)	2
8	22010309	CORREIA-3V-355	2
9	20140114	ARRUELA LISA DE 1/2"	6
10	20250510	PARAFUSO SEXT. 1/2" x 2 1/2" MR-NC(8.8)	4
11	20100207	PORCA SEXT. PARLOCK 1/2" NC	4
12	19319700	PORCA COM TRAVA DO ESTICADOR DA BOMBA	2
13	15267100	PERFIL DO ESTIC. CORREIA 3PH CHASSI 500/700/1000	1
14	20150110	ARRUELA DE PRESSÃO 5/16"	6
15	20020105	PARAFUSO SEXT. 5/16"x1" RI-NC	6
16	20010418	PARAFUSO SEXT. 1/2" x 4 1/2" MR-NC(8.8)	2
	19410300	TRANS.TA560 P/A200MU-280x100-3V630	
17	12016000	POLIA 280 x 3-3V (B.CÔNICA)	1
18	10041300	BUCHA CÔNICA FURO DE 30 (P2-TIPO 3) P/POLIA (110x2B)	1
19	10049700	POLIA 100 x 3-3V(BUCHA CÔNICA)	1
20	10051000	BUCHA CÔNICA F-28 (P2-TIPO 3)	1
21	22010319	CORREIA 3V-630	3
22	20150110	ARRUELA DE PRESSÃO 5/16"	6
23	20020106	PARAFUSO SEXT. 5/16" x 1.1/4"RI-NC	6
24	17405500	PROTETOR DE POLIA 280x5-3V-KOA200 CPL	1
	19381300	TRANS.TA560 P/A200CA-MU C/RED-170x100-3V630	
25	10049300	POLIA 170 x 3-3V(BUCHA CÔNICA)	1
26	10041300	BUCHA CÔNICA FURO DE 30 (P2-TIPO 3) P/POLIA (110x2B)	1
27	10049700	POLIA 100 x 3-3V(BUCHA CÔNICA)	1
28	10051000	BUCHA CÔNICA F-28 (P2-TIPO 3)	1
29	22010319	CORREIA 3V-630	3
30	20150110	ARRUELA DE PRESSÃO 5/16"	6
31	20020106	PARAFUSO SEXT. 5/16" x 1.1/4"RI-NC	6
32	17405500	PROTETOR DE POLIA 280x5-3V-KOA200 CPL	1

BICO DIRIGÍVEL Nº 1 (17198400)



ITEM	CÓDIGO	DISCRIMINAÇÃO	TODAS
01	17366500	bico dirigível nr.1-2 com agulha e anel	01
02	26020102	Peneira ASTM 50	01
03	26040302	Bico kone nº 02 - preto	01
04	11043500	Capa do bico R 11/16"	01

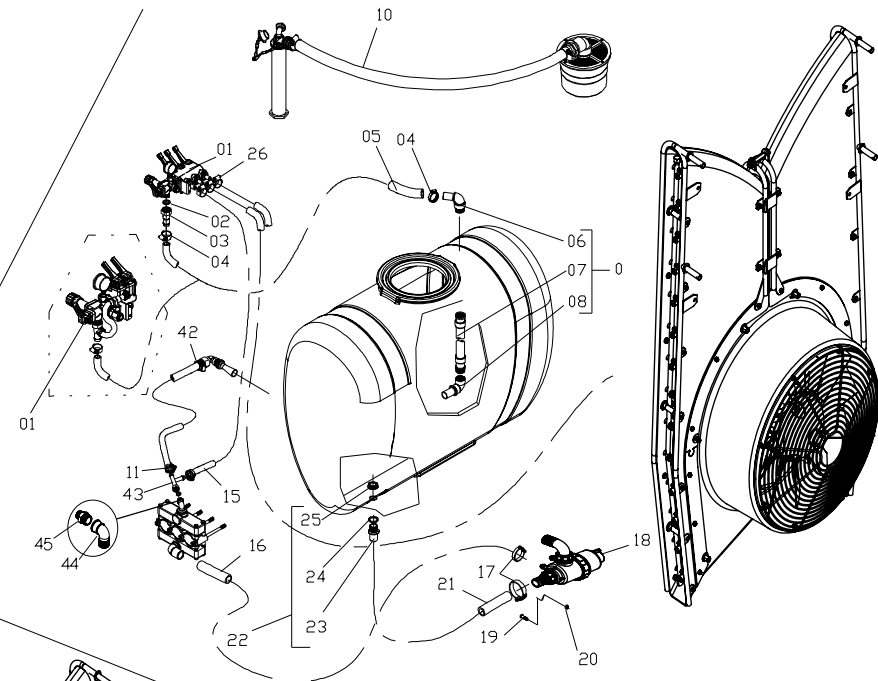
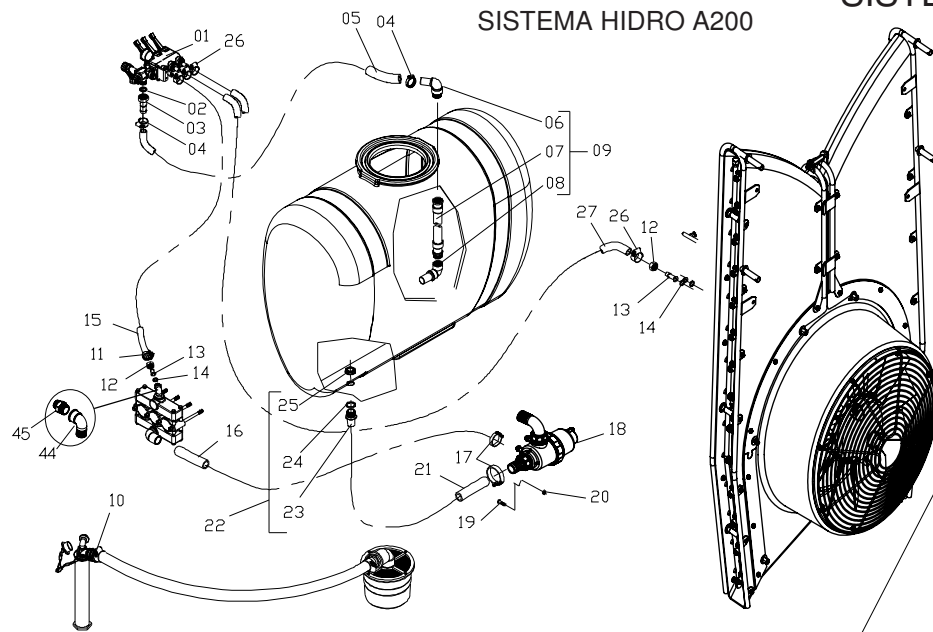
FILTRO DE SUÇÃO 120L C/CONEXÃO 17517400



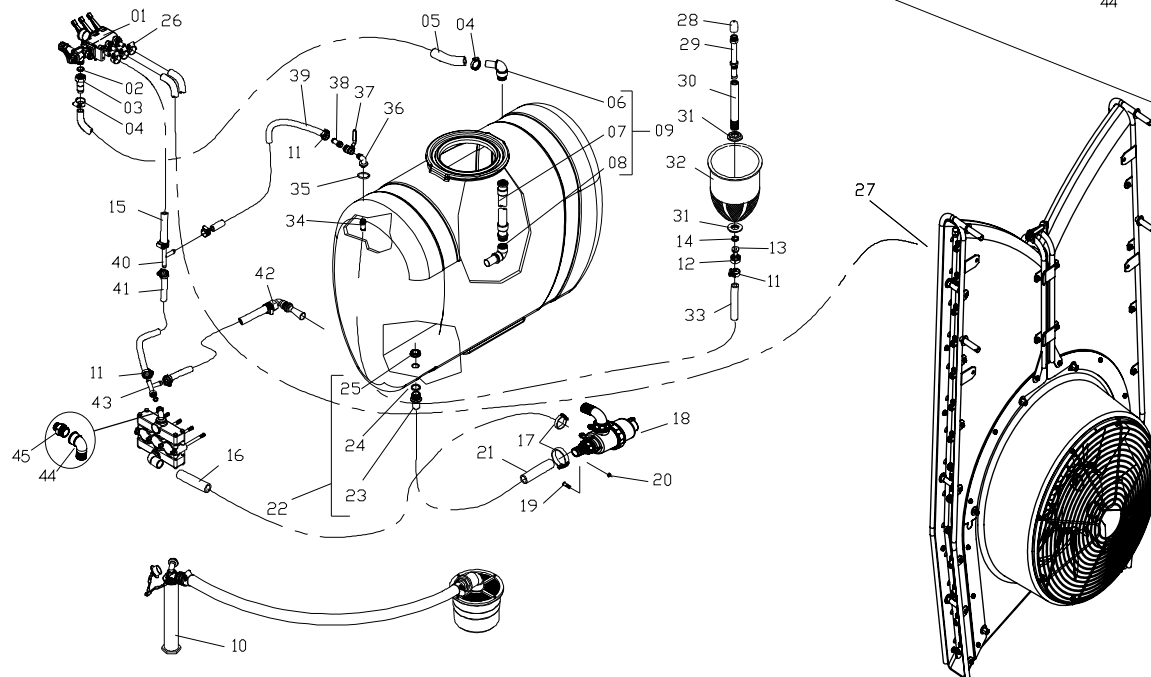
1	95410123	FILTRO DE SUÇÃO 120L/MIN-MALHA 50	1
2	95020207	PORCA DE FIXAÇÃO DO INJETOR	2
3	95410187	CURVA 90° DE 40(ARAG 116640)	1
4	95040152	O'RING 2.62 x 26.65 x 31.89 EPDM(G10051)	2
5	95040187	GARRA Ø25 G1. 1/4"BSP (ARAG 106525)	1
6	20140111	ARRUELA LISA 5/16"	3
7	20150110	ARRUELA DE PRESSÃO 5/16"	3
8	20330813	PARAFUSO SEXT. M 8 x 20 RI	3
9	95410126	PENEIRA MALHA 50 P/FILTRO DE SUÇÃO 120L/MIN	1
10	21030123	ANEL O'RING NR-32 (2124) VISOR DE OLEO	1
11	21030146	ANEL O'RING NR-29	2
12	21030335	ANEL O'RING NR-77 (2342-VITON)	1

SISTEMAS HIDRO ATOMIZADOR A200 SPEED JET

SISTEMA HIDRO A200



SISTEMA HIDRO A200
COM AGITADOR HIDRÁULICO



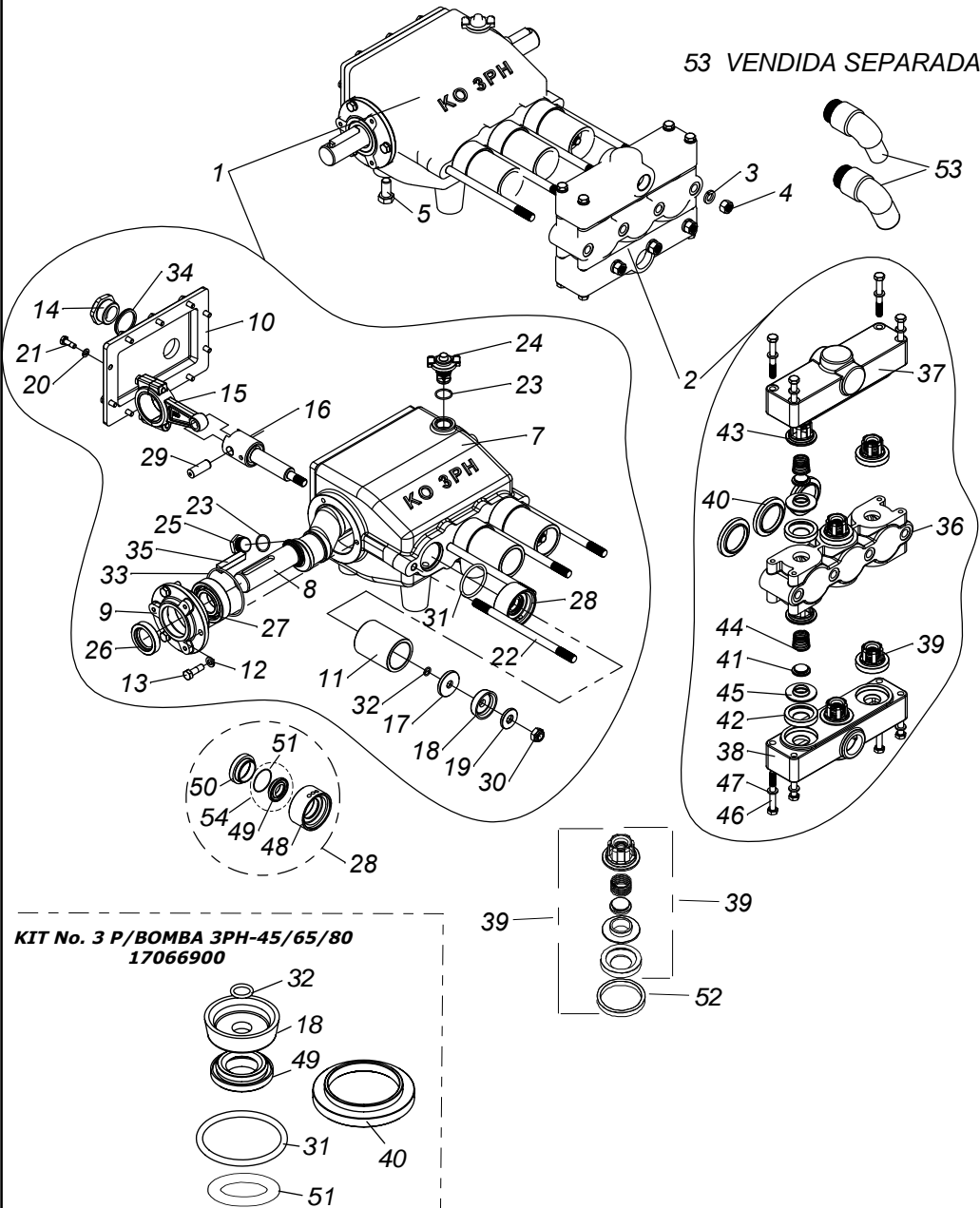
SISTEMA HIDRO A200 COM AGITADOR
HIDRÁULICO E LAVADOR DE EMBALAGEM NA TAMPA

ITEM	CÓDIGO	DISCRIMINAÇÃO	TODAS	ITEM	CÓDIGO	DISCRIMINAÇÃO	TODAS
01	17595300	Comando master 2 vias 3PH45	01	44	29032604	Cotovelo MF de 3/4" BSP.....	01
01	17573900	Comando master 3 vias 3PH45	01	45	13047300	Niple redução 1/2x 3/4".....	01
02	19012500	Junta plástica de 1"	01				
03	19177000	Retorno da válvula de alívio	01				
04	29040109	Abraçadeira B 38	02				
05	25013401	Mangueira kanaflex 1" KM-azul	01				
06	11030000	Curva 90º retorno de 1"	01				
07	19171300	Corpo condutor do agitador de retorno	01				
08	11019100	Curva de 90º de 1" x 1"	01				
09	19171300	Agitador de retorno cpl	01				
10	17154000	Reabastecedor 3PH 45 completo	01				
11	29040106	Abraçadeira B 27	02				
12	13006700	Porca da garra de 1/2" BSP	03				
13	13006300	Garra de 1/2"	03				
14	19008800	Junta plástica de 1/2"	03				
15	25014504	Mangueira super 1/2" x 1600 mm	01				
16	25013403	Mangueira kanaflex 1.1/2" KM-azul	01				
17	29040112	Abraçadeira B 44	04				
18	17517400	Filtro de sucção 120L cpl	01				
19	20020206	Parafuso sextavado de 3/8" x 1.1/2" RI-NC	02				
20	20100205	Porca parlock 3/8" NC	02				
21	25013403	Mangueira kanaflex 1.1/2" KM-azul	01				
22	19159900	Adaptador interno 1.1/2" x 1.1/2" completo	01				
23	11010100	Adaptador interno 1.1/2"	01				
24	21030227	Anél nº 16	01				
25	19122900	Flange de aperto de 1.1/2"	01				
26	29040104	Abraçadeira B-19	04				
27	25014404	Mangueira de 1/2" (400 psi)	02				
28	11031900	Chuveiro do lavador	01				
29	17186000	Haste móvel do lavador	01				
30	11031800	Guia da haste móvel	01				
31	11013300	Flange de aperto de 1/2"	02				
32	17004300	Coador KO 200/300 L	01				
33	25014404	Mangueira de 1/2" (400 psi)	01				
34	11032000	Garra do lavador de embalagens	01				
35	21030218	Anél o'ring N° 15	01				
36	13050100	Curva 90º macho de 1/2" BSP	01				
37	28020102	Válvula esférica de 1/2" BSP	01				
38	13014800	Garra niple de 1/2" BSP	01				
39	25014404	Mangueira de 1/2" (400 psi)	02				
40	26080402	Conector de rosca 11/16"	01				
40A	26080403	Conector "T" de Rosca 11/16"	01				
41	25014404	Mangueira de 1/2" (400 psi)	01				
42	19213900	Agitador hidráulico nº 1 (cpl)	01				
43	19163300	Distribuidor tipo "T" de 1/2"	01				

ITENS	CÓDIGO	DISCRIMINAÇÃO			ITENS	CÓDIGO	DISCRIMINAÇÃO		
			2 VIAS	3 VIAS				2 VIAS	3 VIAS
1	11020100	CORPO DE ENTRADA DO COMANDO MASTER	1	1					
2	11065700	CORPO CENTRAL DO DISTRIBUIDOR 2VIAS SIMPLES	1		53	13062900	PORCA RECARTILHA Ø1" (VALV. ALIVIO)	1	1
	11085900	CORPO CENTRAL DO DISTRIBUIDOR 3VIAS SIMPLES		1	54	13063000	PORCA RECARTILHADA Ø3/4" (VALV.ALIVIO)	1	1
3	13058700	CONECTOR SAIDA C. MASTER	2	3	55	19177000	RETORNO DA VALVULA DE ALIVIO	1	1
4	11020800	CAVALETE DO COMANDO	1	1	56	21030116	ANEL O'RING NR-25 (2117)	2	2
5	11021600	ALAVANCA DE DESVIO DO COMANDO MASTER	1	1	57	19012500	JUNTA PLASTICA 1"	1	1
6	11048500	ALAVANCA DO COMANDO SIMPLES	2	3	58	19008600	JUNTA PLASTICA 3/4"	1	1
7	11021100	CORPO DO REGULADOR	1	1	59	29040104	ABRACADEIRA 1/2"x3/4"(14-22) MICRO	2	2
8	11020900	MANOPLA REGULADOR PRESSAO(LARANJA)	1	1	60	19279800	MANGUEIRA DE 1/2" x 150mm	1	1
9	17157000	TORNEIRA DO MANOMETRO C. MASTER	1	1	61	13072700	SEDE DA VÁLVULA DE ALIVIO	1	1
10	28010101	MANOMETRO 800 LBS - ROSCA 1/4" BSP	1	1					
11	20081906	PARAFUSO A.A.FENDA CAB.PANELA INOX 4,8x25	18	22	62	11021700	ARRUELA DE VEDAÇÃO DO ALÍVIO	2	2
12	17154200	NUCLEO DO SISTEMA DE ALIVIO	1	1	63	11021800	BASE NR-1 DA MOLA NR-69	2	2
13	11021300	SEDE DE VEDACAO DO ALIVIO	1	1	64	19159600	ARRUELA LISA ESPECIAL(A.INOX)6,9x12,7x1	1	1
14	17251800	NUCLEO DE VEDACAO DO DISTRIBUIDOR A CABO	2	3	65	29010269	MOLA NR. 69	1	1
15	13058800	EMBOLO DE VEDACAO C. MASTER KO	2	3	66	20140311	ARRUELA LISA M8-DIN125 A-INOX	1	1
16	11048700	TAMPA DO EMBOLO DE VEDACAO DO COMANDO	2	3	67	29010270	MOLA NR.70	1	1
17	21030811	ANEL O'RING NR-53 (2-118 VITON)	2	3	68	21030808	ANEL O'RING NR-50 (6-113 VITON)	2	2
18	21030119	ANEL O'RING NR-56 (2120)	4	6	69	19158000	HASTE DO NUCLEO DE ALIVIO COM PORCA 3/16"	1	1
19	21030812	ANEL O'RING NR-54	2	2					
20	19157700	PRISIONEIRO 5/16"x2"(C.MASTER)	4	4	70	11022000	BASE NR-2 DA MOLA 69	1	1
21	20100304	PORCA SEXT.PARLOCK DE 5/16" NC INOX	9	9	71	13058300	ARRUELA DE LATÃO 7,2x12,7x1	1	1
22	20140211	ARRUELA M8 DIN 125 A	6	6	72	21030808	ANEL O'RING NR-50 (6-113 VITON)	1	1
23	15075400	SUPORTE DE FIXACAO COMANDO MASTER	1	1	73	29010271	MOLA NR.71	2	2
24	95020711	GRAMPO CURTO	2	3	74	19158100	HASTE DE VEDACAO SAIDA/RET.C/PORCA C.MASTER	1	1
25	19162300	AGULHA DE VEDACAO C.MASTER B.PRESSAO	1	1	75	11021900	SEDE DE VED. SAIDA/RETORNO C.MASTER	1	1
26	13058600	CORPO DO ESTOJO	1	1	76	17269000	VALVULA DE ALIVIO COMPLETA C. MASTER	1	1
27	13058500	HASTE DO REG. PRESSAO (C.MASTER)	1	1	77	17154800	CONJ.CORPO DE ENTRADA C/BY-PASS 3PH65/80	1	1
28	20230406	ARRUELA DE RET.DIN6799 REF.111007-9(INOX)	1	1		17462200	CONJ.CORPO DE ENTRADA C/BY-PASS 3PH45	1	1
29	13058300	ARRUELA DE LATÃO 7,2x12,7x1	1	1	78	17292900	CONJ.CORPO DISTRIBUIDOR 2 VIAS SIMPLES	1	
30	29010268	MOLA NR. 68 (COMANDO MASTER)	1	1		17293000	CONJ.CORPO DISTRIBUIDOR 3 VIAS SIMPLES		1
31	20230119	ANEL ELASTICO 502024	1	1	79	17158600	REGULADOR DE BAIXA PRESSÃO (MASTER)	1	1
32	21030901	GAXETA 2003L (VITON)	4	4	80	95040185	CURVA 90° DE 25(ARAG 116425.25)	1	1
33	21030902	GAXETA 2006R (VITON 80)	1	1	81	95040161	CONEXAO TIPO PORCA G1 (2002040)	1	1
34	21030807	ANEL O'RING NR-49 (2-010 VITON)	4	4	82	21030116	ANEL O'RING NR- 25	1	1
35	21030809	ANEL O'RING NR-51 (2-019 VITON)	4	4					
36	21030123	ANEL O'RING NR-32 (2124) VISOR DE OLEO	1	1					
37	21030813	ANEL O'RING NR-55 (2-130 VITON)	1	1					
38	19156700	PINO DA ALAVANCA DE ALIVIO	1	1					
39	20221405	PINO SAE J494 TIPO E 1/8"x3/4"	4	4					
40	11021200	JUNTA DE VEDAÇÃO MANOMETRO	1	1					
41	20231004	ANEL DE AUTO RETENÇÃO(ARE 525-040)	2	2					
42	11032200	APOIO DA SEDE DE VED. C. MASTER	1	1					
43	21030810	ANEL O'RING NR-52 (2-117 VITON)	1	1					
44	21030215	ANEL O'RING NR-10 (2-215)	1	1					
45	19161100	BASE DA AGULHA C.MASTER ATÉ 80L	1	1					
46	11051500	CORPO DA VALVULA DE ALIVIO C. MASTER	1	1					
47	13062800	CORPO DO DISTRIBUIDOR DA VALV. ALIVIO	1	1					
48	13062700	AGULHA DA VALVULA DE ALIVIO	1	1					
49	21030615	ANEL O'RING NR-36 (6061)	1	1					
50	13062600	PORCA DA VALVULA DE ALIVIO	1	1					
51	21030111	ANEL O'RING NR-06 (2112)VITON	1	1					
52	13065700	CONTRA PORCA DE 3/8"	1	1					

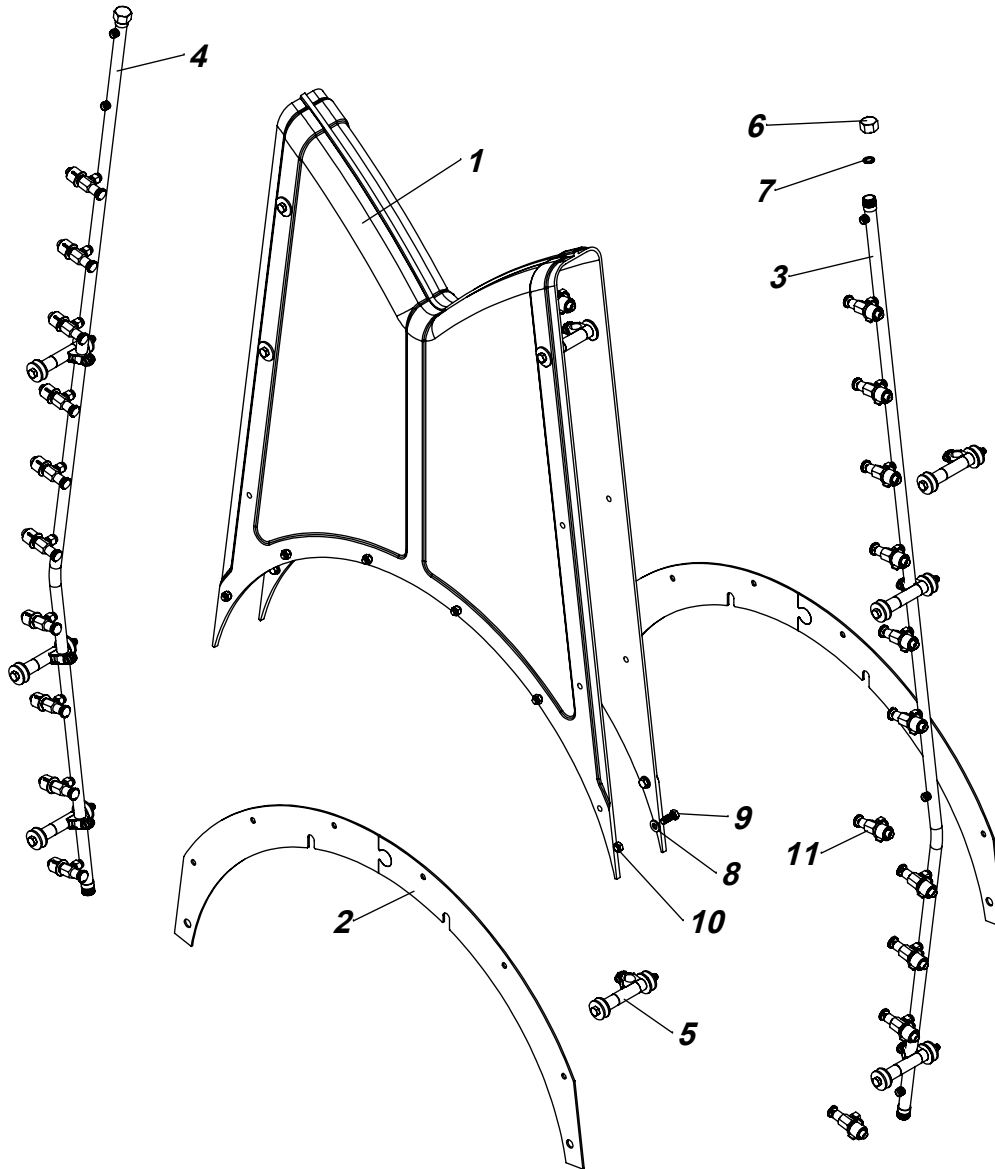
ITENS	CÓDIGO	DISCRIMINAÇÃO	TODAS	ITENS	CÓDIGO	DISCRIMINAÇÃO	TODAS
				54	17361200	GRADE INTERNA DO REDUTOR DE AR COM FIXADOR	1
1	17318900	CASCA DA TA730 MOD-11	1	55	17363400	GRADE EXTERNA DO REDUTOR DE AR TA730 COM PUXADOR	1
2	29330109	HELICE 0715/12-121/0045/PAG/AVG/MH	1	56	20100304	PORCA SEXT.PARLOCK DE 5/16" NC INOX	4
3	17211400	MANCAL DA TA730 MOD2004 C/DESTRAVE NA HÉLICE	1	57	19392400	BORBOLETA DE 5/16"x1.1/4" INOX	4
4	10042200	CUBO DA HELICE TA-730	1	58	20140111	ARRUELA LISA 5/16"	28
5	17173000	CUBO DO DESTRVE TA560/730	1	59	20150110	ARRUELA DE PRESSÃO 5/16"	4
6	17151300	MANIPULO DE DESTRAVE 730/840/900	1	60	20100204	PORCA SEXT.PARLOCK DE 5/16" NC	16
7	20030209	PARAFUSO SEXT. 1/4" x 2"RI-NC(INOX)	3	61	20020103	PARAFUSO SEXT. 5/16"x3/4" RI-NC	8
8	11042700	ESPAÇADOR DA CALOTA DE 12 PAS	3	62	20020106	PARAFUSO SEXT. 5/16" x 1.1/4"RI-NC	8
9	11042600	CALOTA DA HELICE DE 12 PAS (MOD-2005)	1	63	17409900	TAMPA COM ARO DA GRADE DE PROTEÇÃO DO TURBO	1
10	19340900	GRADE DE PROTEÇÃO DA TA730 MOD11	1	64	20080403	PARAFUSO FENDA CAB.REDONDA 3/16"x3/8"NC	4
	17361100	REDUTOR DE AR TA730 TOMATE	1	65	20100216	PORCA PARLOCK 3/16" NC	4
11	11018600	PUXADOR DO MANIPULO TA 560/730/900	1	66	11008600	TAMPA DA MOLA	12
12	17341400	CHASSI DA SPEED JET800-400	1				
13	20140109	ARRUELA LISA DE 1/4"	19				
14	20150109	ARRUELA DE PRESSÃO DE 1/4"	3				
15	19331500	ESPAÇADOR DA CASCA SPEED JET 800	6				
16	19331600	PRISONEIRO DE 1/2"x165	6				
17	15047600	ARRUELA ESPECIAL DE 1/2"	12				
18	20100708	PORCA SEXTAVADA DE 1/2"- NC (INOX)	6				
19	13072900	PORCA SEXT.LATÃO DE 1/2"UNC	6				
20	19005400	BORBOLETA DE 5/8"x4"	2				
21	19005300	BORBOLETA 5/8x1.1/2"	2				
22	19007200	ARRUELA ESPECIAL DE 3/8"	6				
23	20020205	PARAFUSO SEXTAVADO 3/8"x1.1/4"NC	14				
24	20100205	PORCA SEXT.PARLOCK DE 3/8" NC	6				
25	15004900	ARRUELA DA VENTONHA Nº 1	1				
26	20150111	ARRUELA DE PRESSÃO 3/8"	12				
27	20220614	PINO ELASTICO Ø6x40	2				
28	20020003	PARAFUSO SEXT. 1/4" x 3/4" R.I.-NC	2				
29	20230233	ANEL ELASTICO P/EIXO DE 35 NR-501035	1				
30	13057800	ARRUELA GUIA DA MOLA NR.66	2				
31	29010266	MOLA NR. 66	1				
32	20100207	PORCA SEXT. PARLOCK 1/2" NC	1				
33	21011850	ROLAMENTO 6007 2RS1	2				
34	11018400	BUCHA DO CUBO DA HELICE TA560/730	4				
35	20140113	ARRUELA LISA 7/16"	4				
36	20020307	PARAFUSO SEXT. 7/16" x 1.1/2" R.I. NC.	4				
37	20150112	ARRUELA DE PRESSÃO 7/16"	4				
38	20090007	PORCA SEXTAVADA 7/16" NC	4				
39	19112200	COXIM INFERIOR TA730	2				
40	20140212	ARRUELA LISA M10-DIN 125A	4				
41	20340305	PARAFUSO SEXTAVADO 3/8"x1"RI NC (8.8)	4				
42	20020005	PARAFUSO SEXT. 1/4" x 1" RI-NC	8				
43	20100203	PORCA SEXT. PARLOCK DE 1/4"-NC	8				
44	12011500	CORPO DO MANCAL DA TA-730/800 (200/400/2000)*	1				
45	14017300	EIXO ESTRIADO MANCAL 730-200L	1				
46	21010109	ROLAMENTO 6208-2RS1	2				
47	20230238	ANEL ELASTICO 501040	1				
48	20230164	ANEL ELASTICO 502080	2				
49	11050800	TAMPA DO MANCAL TA900 ROLAMENTO 6208	2				
50	20080415	PARAF. CAB. BOL.3/16"x1.1/4" NC	6				
51	21020620	RETENTOR NR-01707BRG-NBR(CX.MULTIPL-SUPERIOR)	2				
52	18000300	CHAVETA 3/8" x 55 mm	1				
53	19426100	GRADE DE PROTEÇÃO DA SAIDA TA730	1				

BOMBA KO 3PH45 C.RUBIA CÓD: 17253600
 BOMBA KO 3PH65 C.RUBIA CÓD: 17253700
 BOMBA KO 3PH80 C.RUBIA CÓD: 17253800



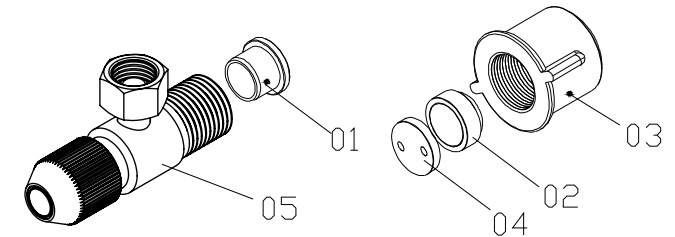
ITEM	CÓDIGO	DISCRIMINAÇÃO	QTD
1	17127400	CORPO DA BOMBA 3PH-45	1
	17130800	CORPO DA BOMBA 3PH-65	1
	17130700	CORPO DA BOMBA 3PH-80	1
2	17189400	CABECOTE 3P PARA BOMBA 3PH-45/65/80(RUBIA)	1
3	20150112	ARRUELA DE PRESSÃO 7/16"	4
4	20090007	PORCA SEXTAVADA 7/16" NC	4
5	20020404	PARAFUSO SEXT. 1/2 X 1" R. I. NC	1
6	11019100	CURVA 90 GRAUS DE 1"x1"	1
7	10050900	CAIXA DA BOMBA 3PH30/45/65/80	1
	10036400	GIRABREQUIM 3PH45	1
	10031700	GIRABREQUIM 3PH65/100	1
	10035400	GIRABREQUIM 3PH80	1
9	10031800	TAMPA LATERAL 45/65/80	2
10	10050200	TAMPA DO CARTER 3PH-FERRO	1
11	21130201	CAMISA DE CERAMICA CC-13	3
12	20150110	ARRUELA DE PRESSÃO 5/16"	6
13	20020105	PARAFUSO SEXT. 5/16"x1" RI-NC	6
14	23020104	VISOR DO OLEO 1" ALUMINIO	1
15	17106200	BIELA PH FORJADA	3
16	17106100	PISTÃO DA BOMBA 3PH45/65/80-FERRO	3
17	13024700	BASE DO REPARO 45/65/80	3
18	21090104	REPARO GRAFITADO 3PH-30/45/65/80	3
19	13024000	LUVA DE ENCOSTO	3
20	20150109	ARRUELA DE PRESSÃO DE 1/4"	10
21	20020003	PARAFUSO SEXT. 1/4" x 3/4" R.I.-NC	10
22	19189000	PRISIONEIRO 7/16"x195(3PH45/65/3PV100C.RUBIA)	4
23	21030809	ANEL O'RING NR-51 (2-019 VITON)	2
24	19195200	RESPIRO DA BOMBA 3PH 80	1
25	13040200	BUJÃO DE 1/2"	1
26	21020212	RETENTOR NR-00131BR	2
27	21010107	ROLAMENTO 6206-Z	2
28	19161500	ALOJAMENTO COMPLETO DA CAMISA CC13	3
29	20170101	PINO DA BIELA 1/2" x 35mm	3
30	20100306	PORCA SEXT.PARLOCK 7/16" NC INOX	3
31	21030224	ANEL O'RING NR-12 (2224)	3
32	21030012	ANEL ORING Nr.04	3
33	21030146	ANEL O'RING NR-29	2
34	19107000	JUNTA DO VISOR	1
35	18000300	CHAVETA 3/8" x 55 mm	2
36	10045300	CORPO CABEC. 3PH45/65/80 (RUBIA)	1
37	10043400	CAMARA DE SAIDA CAB.3P 45/65/80 RUBIA	1
38	10043500	CAMARA DE SUCCAO CAB 3P 45/65/80 RUBIA	1
	17327800	VALVULA COMPLETA 3PH 45/65/80 RUBIA NOVO	6
39	17175700	VALVULA COMPLETA 3PH 45/65/80 RUBIA - COM ALOJAMENTO	6
40	11029500	ALOJAMENTO DA CAMISA 3P 30/45-2PV 20 RUBIA	3
41	15000500	VALVULA 45/65/80/140	2
42	11030500	GUARNICAO VALV. 3PV30/45/65/90 -2PV20 RUBIA	2
43	11030600	CAMARA DA VALVULA 3PV30/45/65/80-RUBIA	2
44	29010230	MOLA NR. 30 CONICA	2
45	19184300	BASE DA VALVULA 3P45/65/80-RUBIA	2
46	20010111	PARAFUSO SEXT. 5/16"x2. 1/2" MR-NC	8
47	20150110	ARRUELA DE PRESSÃO 5/16"	8
48	11047600	CORPO DO ALOJAMENTO DA CAMISA CC13-3PH	1
49	21020501	RETENTOR NR-01919BRGO-NBR	1
50	11047500	GUIA DO ALOJAMENTO 3PH	1
51	21030026	ANEL O'RING NR-21 (2026)	1
52	11030200	ALOJAMENTO CAMARA DA VALVULA 3P30/45/65	6
	11019000	CURVA 90G DE 1"x1. 1/2"	1
	11019100	CURVA 90G DE 1"x1"	1
54	19526100	RETENTOR NR-01919 - COM ANEL	1

VOLUTE DO TURBO SPEED JET 730 -TOMATE CÓDIGO: 17376400



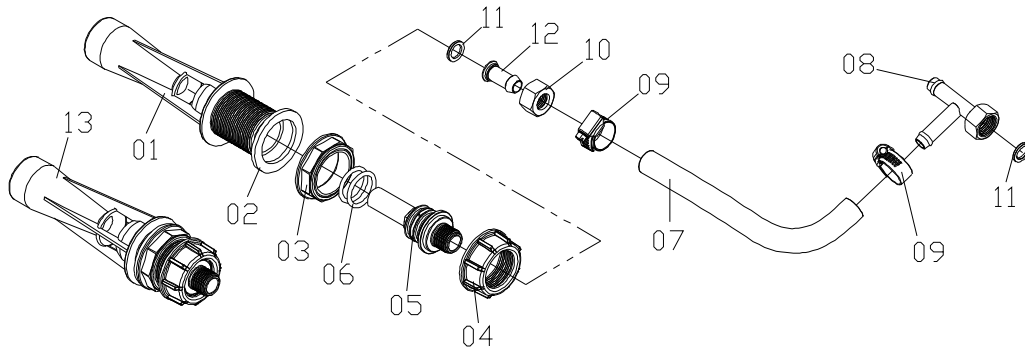
ITENS	CÓDIGO	DISCRIMINAÇÃO	TODAS
1	11071300	CASCA DO VOLUTE SPEED JET730 - TOMATE	1
2	19408900	GUIA DO VOLUTE SPEED JET 730	2
3	17376600	SERPENTINA L.DIREITO DO SPEED JET 730 -TOMATE	1
4	17376500	SERPENTINA L.ESQUERDO DO SPEED JET 730 -TOMATE	1
5	19407900	ESPAÇADOR DA TA800CA-MTG	10
6	13011400	TAMPÃO DE 1/2" BSP	2
7	19008800	JUNTA PLASTICA 1/2"	2
8	20140212	ARRUELA LISA M10-DIN 125A	12
9	20020204	PARAFUSO SEXTAVADO 3/8"x1"RI NC	12
10	20100205	PORCA SEXT.PARLOCK DE 3/8" NC	12
11	17198400	BICO DIRIGIVEL NR-1 (COMPLETO)	24

BICO DIRIGÍVEL Nº 2 (17246700)



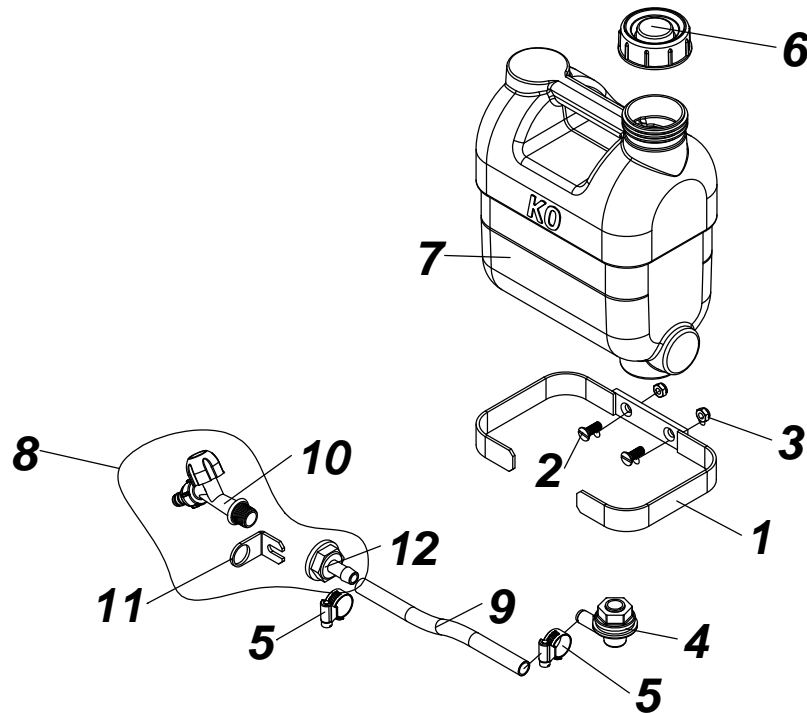
01	11043600	Anél de apoio do bico	01
02	26040104	Ponta do Bico K-3	01
03	11043500	Capa do bico R 11/16"	01
04	26030403	Difusor de Ceramica 2 furos Nr.25	01
05	17366500	Bico dirigivel nr 1-2 com agulha e anel	01

AGITADOR HIDRÁULICO Nº 01 (19213900)



ITEM	CÓDIGO	DISCRIMINAÇÃO	TODAS
01	95020203	Corpo do agitador hidráulico Nº 01	01
02	95020211	Junta chata de 1.1/4" BSP	01
03	95020209	Porca de fixação de 1.1/4" BSP	01
04	95020207	Porca de fixação do injetor	01
05	95020212	Injetor do agitador	01
06	21030215	Anél o'ring nº 10	02
07	25014404	Mangueira de 1/2" x 600	01
08	19163300	Distribuidor tipo T de 1/2"	01
09	29040104	Abraçadeira B19	02
10	13006700	Porca da garra de 1/2" BSP	01
11	19008800	Junta plástica de 1/2"	01
12	13006300	Garra de 1/2"	02
13	95020201	Agitador hidráulico	01

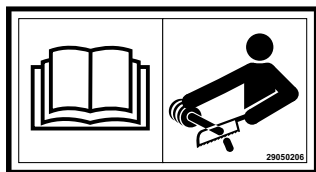
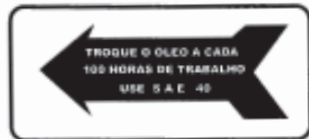
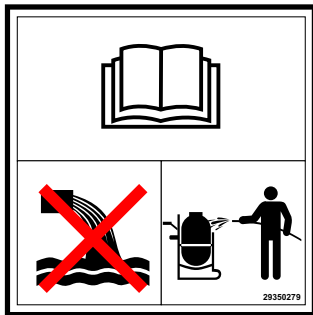
RESERVATORIO DE AGUA LIMPA 6 L C/SUPORTE CÓDIGO: 17354200



ITENS	CÓDIGO	DISCRIMINAÇÃO	TODAS
1	17354300	SUPORTE DO RESERVATORIO DE AGUA LIMPA 5L	1
2	20280811	PARAFUSO FENDA CAB.CHATA 5/16"x7/8"NC	2
3	20100204	PORCA SEXT.PARLOCK DE 5/16" NC	2
4	19160100	ADAPTADOR DO VISOR 90º DE 1/2"(COMPLETO)	1
5	29040104	ABRACADEIRA DE 1/2"x3/4"(14-22) MICRO	2
6	29150401	TAMPA PARA GALÃO 20L (AGUA LIMPA)	1
7	11085600	RESERVATORIO DE AGUA 6 LITROS	1
8	19414300	TORNEIRA PARA JARDIM COM SUPORTE 90G SEM PARAFUSO	1
9	19285200	MANGUEIRA CRISTAL DE 1/2"x1,5 - (0,80m)	1
10	29150305	TORNEIRA P/ JARDIM 1/2 - 3/4	1
11	19205100	SUPORTE DA VÁLVULA ESFERICA DE 1/2"	1
12	11032000	GARRA DO LAVADOR DE EMBALAGEM	1



ADESIVOS KO A200

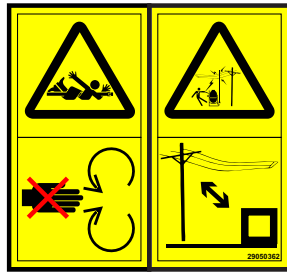


150



ITEM	CÓDIGO	DISCRIMINAÇÃO	TODAS
01	29050268	Decalque logotipo KO pequeno	02
02	29350226	Decalque KO A200 Speed	01
03	29350279	Decalque Evite agua suja limpe o tanque	01
04	29350287	Decalque Agua limpa	01
05	29050202	Decalque troque o óleo	01
06	29050220	Decalque de números para visor de nível	01
07	29050359	Decalque Filtro e reabastecedor	01
08	29050206	Decalque corte o cardan	01

ADESIVOS DE SEGURANÇA



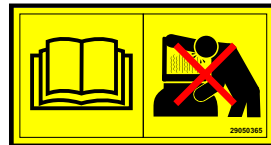
01



02



03



04



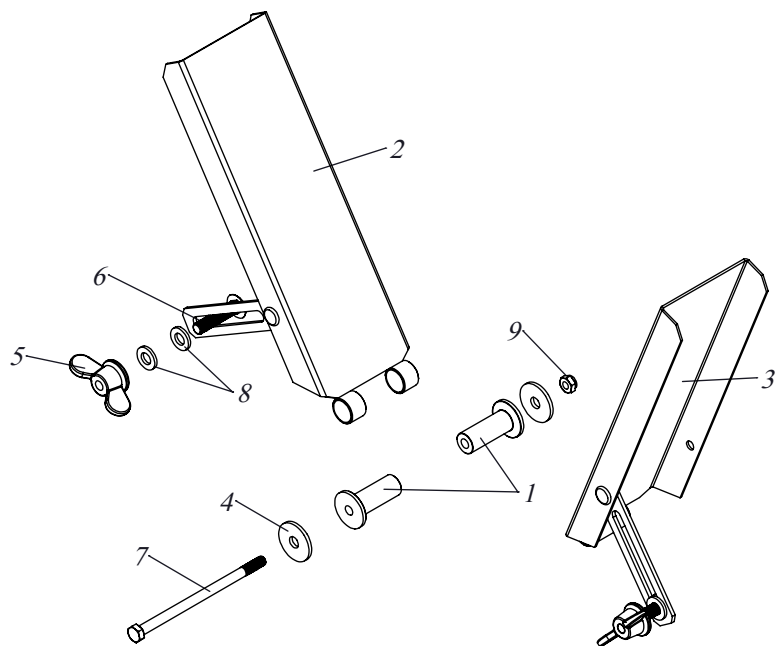
05



06

ITEM	CÓDIGO	DISCRIMINAÇÃO	QTDE
01	29050362	Decalque Alerta risco de ferimento.....	01
02	29050363	Decalque Alerta Transito	01
03	29050366	Decalque Alerta lavador de embalagem	01
04	29050365	Decalque Alertas abertura tampa do tanque	01
05	29050364	Decalque Alerta RF/Turbo.....	01
06	29050361	Decalque Alerta EPI	01

ABA REGULAVEL TA730-100
17261100



ITENS	CÓDIGO	DISCRIMINAÇÃO	TODAS
			<i>QTD</i>
1	11043000	CARRETEL ESPAÇADOR-50 (TA730-MOD2005)	2
2	17152500	GUIA DE VENT. LADO ESQUERDO (TA730)	1
3	17152400	GUIA DE VENT. LADO DIREITO (TA730)	1
4	19007200	ARRUELA ESPECIAL 3/8"	2
5	20260103	BORBOLETA DE LATÃO-3/8"NC	2
6	20040206	PARAFUSO FRANCES 3/8" x 1.3/4" RI-NC	2
7	20010123	PARAFUSO SEXT. 5/16"x5.1/2" MR-NC	1
8	20140212	ARRUELA LISA M10-DIN 125A	4
9	20100204	PORCA SEXT.PARLOCK DE 5/16" NC	1