

ATOMIZADOR KO A200-CA/MU

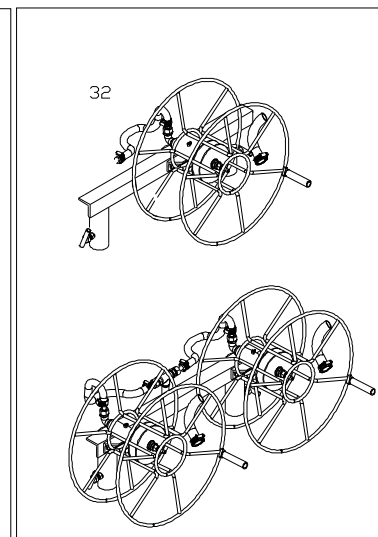
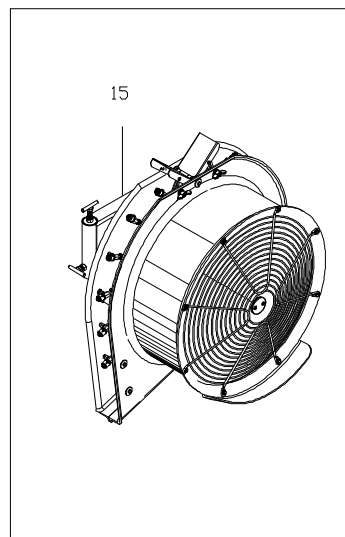
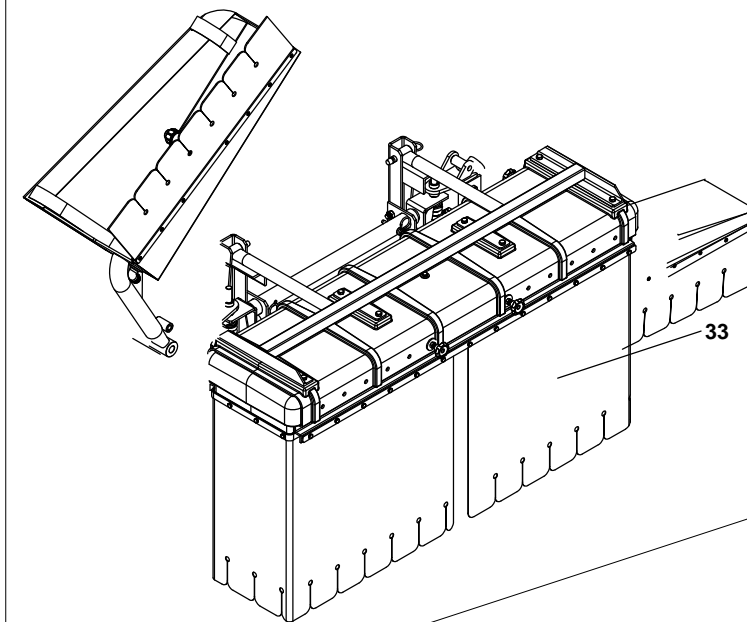
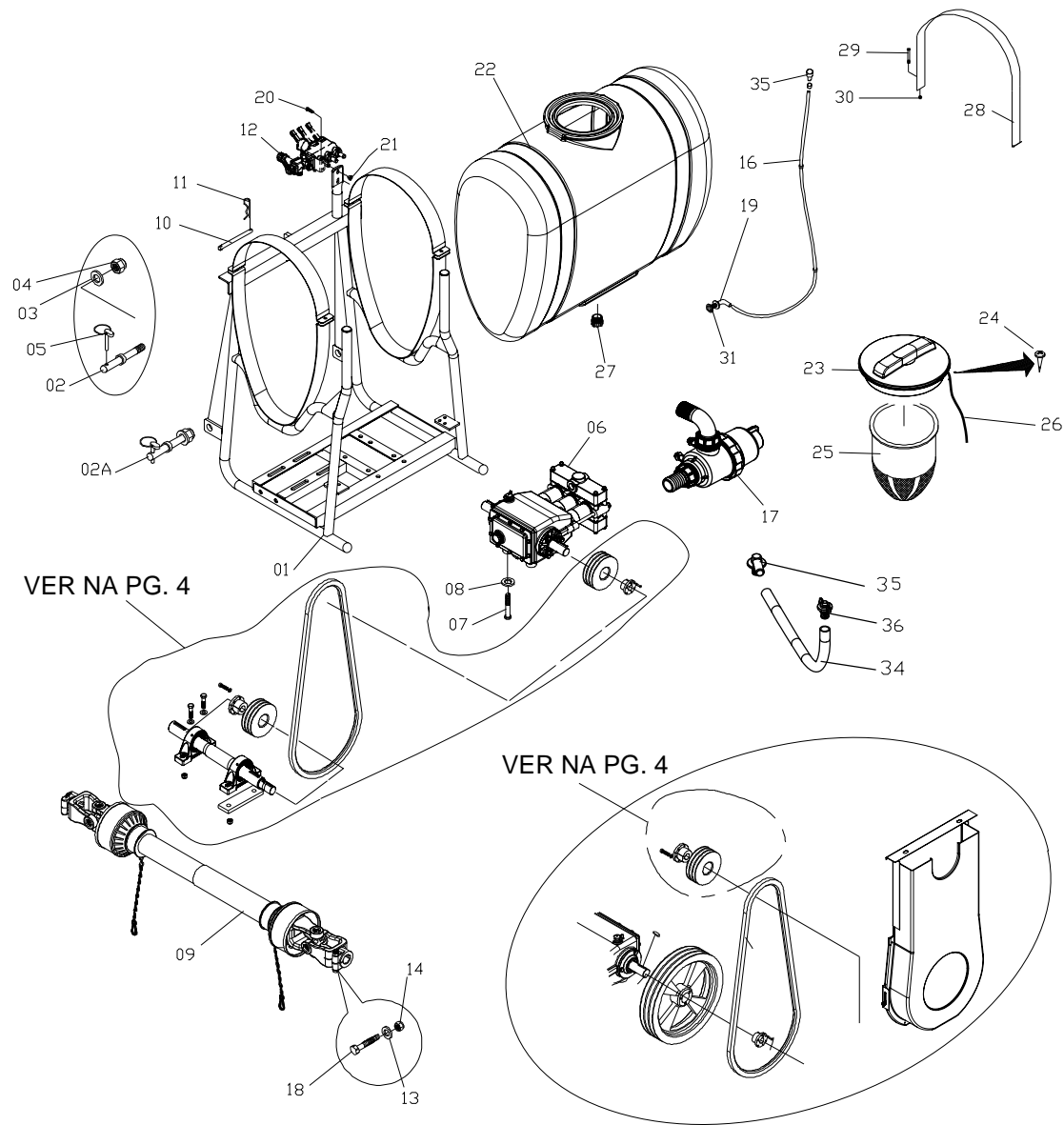
ÍNDICE

DISCRIMINAÇÃO DO PRODUTO	PÁGINA	DISCRIMINAÇÃO DO PRODUTO	PÁGINA
Aba Regulavel	31	Reservatorio de Agua limpa	31
Lista de peças	31	Lista de peças	31
Adesivos	29-30	Sistemas hidro pulverizador 200IH	06
Lista de peças	29-30	Lista de peças	07
Agitador hidraulico nº 1	09	Turbo TA560 CA	20
Lista de peças	09	Lista de peças	21
Barra HCA	10-15	Turbo TA730 CA	22
Lista de peças	10-15	Lista de peças	23
Bico dirigivel nr.	05	Volute em V.....	24
Lista de peças	05	Lista de peças	24
Bico duplex	09		
Lista de peças	09		
Bomba KO 3PH 45/65 (Cab. Rubia)	08		
Lista de peças	08		
Comando simples de 3 vias	18		
Lista de peças	19		
Enrolador de mangueira C/1-C/2	20-26		
Lista de peças	20-26		
Filtro de sucção	05		
Lista de peças	05		
Lança Hca Asa Ferro	16-17		
Lista de peças	16-17		
Pistola PH-3	28		
Lista de peças	28		
Pulverizador 200	02		
Lista de peças	03		
Reabastecedor bomba KO 3PH 45-65	27		
Lista de peças	27		
Redutor/Transmissão	04		
Lista de peças	04		

CATÁLOGO PEÇAS
CÓDIGO - 19413200
REV: 04 DATA 03/2022

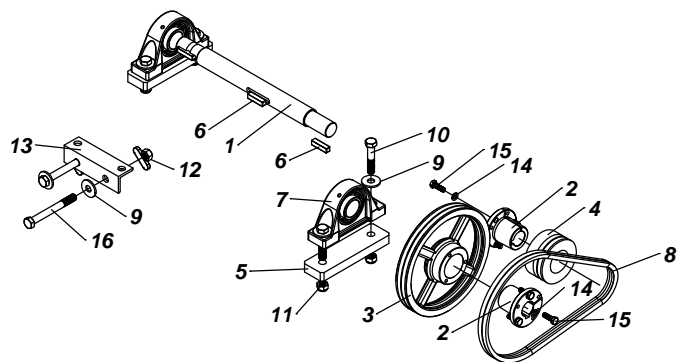
A KO se reserva o direito de introduzir modificações em seus equipamentos e acessórios sem prévio aviso.

ATOMIZADOR A200-CA/MU

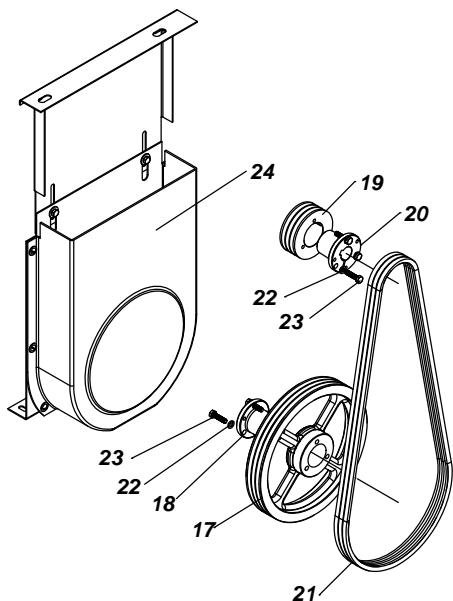


ITEM	CÓDIGO	DISCRIMINAÇÃO	TODAS	Agrate	Univer	ITEM	CÓDIGO	DISCRIMINAÇÃO	TODAS	Agrate	Univer.
01	17565000	Chassi KO A200 MOD.2022.....				34	19413600	Mangueira cristal de 3/4"X2,0 - 1,00m	01		
01A	17565100	Chassi KO A200 IH-CI-CA-HCA-Universal MOD.2022				35	11054300	Adaptador do visor de 1/2"x3/4"	01		
01B	17565200	Chassi KO 200 CI-CA-HCA-Univ.MD.2022				36	19195200	Respiro de bomba 3ph80	01		
02	16014700	Pino de engate inf. Cat I R. longa				02					
02A	19195600	Pino de engate inf. Cat I R. longa (cpl)				02					
03	20150120	Arruela de pressão de 1" (média)	02								
04	20120213	Porca sextavada de 1" NF 14 fios	02								
05	20180003	Pino de pressão 3/8" x 2.1/2"	02								
06	17253600	Bomba KO 3PH 45 C. Rubia	01								
06	17253700	Bomba KO 3PH 65 C. Rubia	01								
07	20020404	Parafuso sext. 1/2" x 1" RI - NC	04								
08	20140114	Arruela lisa de 1/2"	04								
09	21140102	Cardan KO -31 serie 1000 (CC1066/1P)	01								
10	16002100	Pino de engate do 3º ponto de 3/4".....		03	01						
11	19135000	Contra pino de trava 3/4"		03	01						
12	17154500	Comando Master 2 Vias 3PH 45	01								
12A	17154600	Comando Master 3 Vias 3PH 45	01								
13	20371010	Arruela de pressão M12 DIN 127-B.....	01								
14	20381010	Porca sextavada M12	01								
15	17271200	Turbo TA560 p/Caçulão	01								
15A	17336400	Turbo TA 730 Mod 2011	01								
16	19153500	Mangueira cristal de 3/4"	01								
17	17517400	Filtro de Sucção 120L CPL	01								
18	20361010	Parafuso sextavado M12 x 70 M.R. (8.8)	01								
19	19301800	Adaptador do visor 3/4" compl.	02								
20	20020105	Parafuso sextavado de 5/16" x 1" RI - NC	02								
21	20100204	Porca parlock de 5/16" NC	05								
22	11004300	Tanque KO 200 L polietileno.....	01								
22A	17337000	Tanque KO 200 L C/Tampa coador e dreno	01								
23	95040183	Tampa do tanque DN 250.....	01								
24	20082041	Parafuso P/Plastico	06								
25	17004300	Coador KO 200/300 L	01								
26	19487600	Cordão de Nylon 0,35m	01								
27	19154700	Dreno de 2" cpl.	01								
28	15090800	Cinta do tanque 200 L	02								
29	20010208	Parafuso sextavado de 3/8" x 2" MR - NC	04								
30	20100205	Porca parlock 3/8" NC	02								
31	11054300	Adaptador do visor 3/4"	02								
32	17230800	Enrolador de mangueira c/1.....	01								
32	17013800	Enrolador de mangueira c/2.....	01								
33	17224700	Barra HCA 40 - 1,80	01								
33	17329000	Barra HCA 40 - 2,15	01								
33	17222700	Barra HCA 40 - 2,55	01								
33	17488700	Barra HCA 40 - 2,10x3,00 Asa de ferro	01								
33	17489000	Barra HCA 40 - 2,45x3,40 Asa de ferro	01								

REDUTOR VELOCIDADE COMPLETO KO200 CÓD:17206800

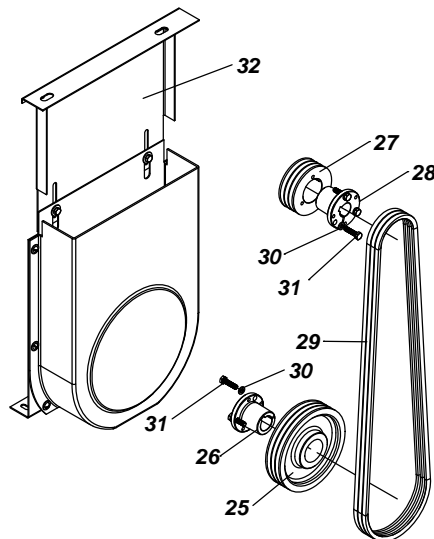


TRANS.TA560 P/A200MU-280x100-3V630 CÓD:19410300

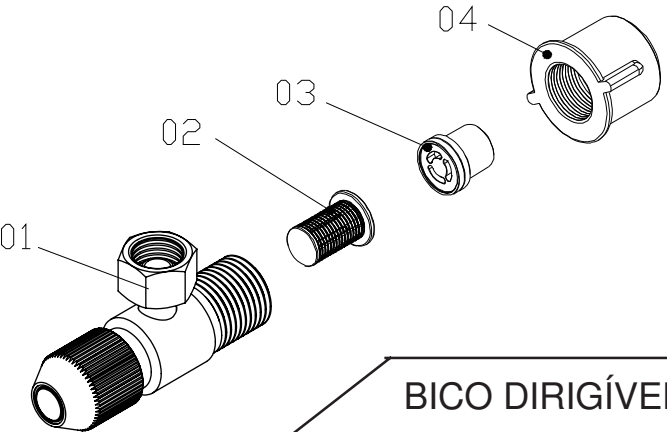
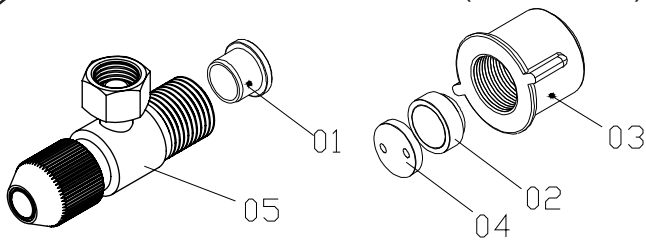
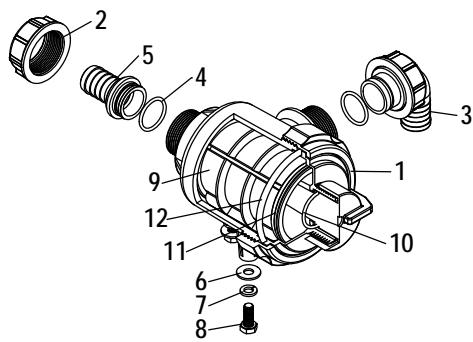


OBS: SEM REDUTOR

TRANS.TA560 P/A200CA-MU C/RED-170x100-3V600 CÓD:19381300

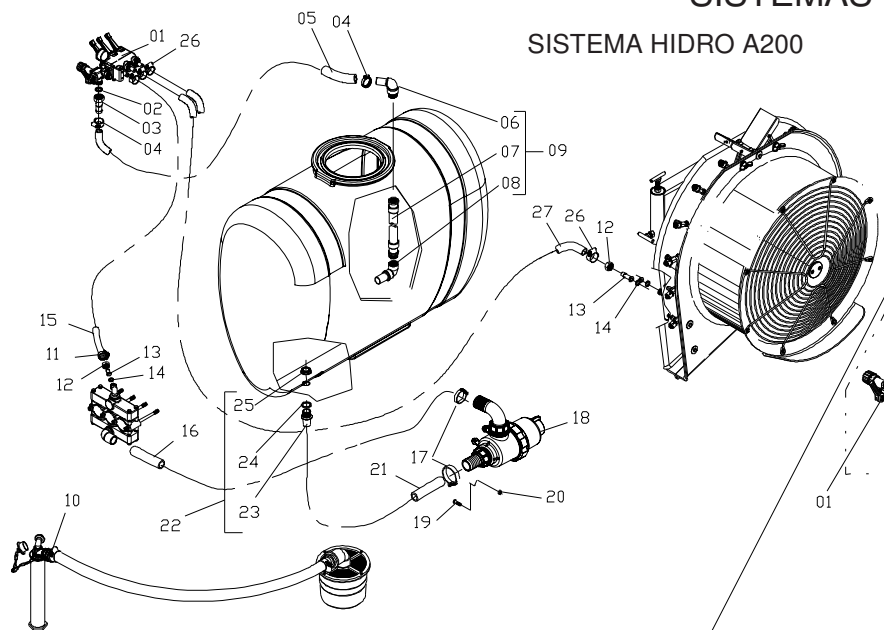


ITENS	CÓDIGO	DISCRIMINAÇÃO	TODAS
	17206800	REDUTOR DE VELOCIDADE COMPLETO	
1	14021200	EIXO DO REDUTOR A200 AGRALÉ (TA 560 COMPACTA)	1
2	10053000	BUCHA CÔNICA FURO DE 30 (P2-TIPO 3) P/POLIA (110x2B)	2
3	10046200	POLIA 220 x 2-3V (B.CÔNICA F-30)	1
4	10049500	POLIA 90 x 2-3V (BUCHA CÔNICA)	1
5	15174800	CALÇO DO MANCAL RAS 35 P/KO200 COM REDUTOR	2
6	18000100	CHAVETA QUADRADA 3/8"x40	3
7	21050103	CONJ. RAS-35 C/ROLAMENTO GE35 KRRB (P)	2
8	22010309	CORREIA-3V-355	2
9	20140114	ARRUELA LISA DE 1/2"	6
10	20250510	PARAFUSO SEXT. 1/2" x 2 1/2" MR-NC(8.8)	4
11	20100207	PORCA SEXT. PARLOCK 1/2" NC	4
12	19319700	PORCA COM TRAVA DO ESTICADOR DA BOMBA	2
13	15267100	PERFIL DO ESTIC. CORREIA 3PH CHASSI 500/700/1000	1
14	20150110	ARRUELA DE PRESSÃO 5/16"	6
15	20020105	PARAFUSO SEXT. 5/16"x1" RI-NC	6
16	20010418	PARAFUSO SEXT. 1/2" x 4 1/2" MR-NC(8.8)	2
	19410300	TRANS.TA560 P/A200MU-280x100-3V630	
17	12016000	POLIA 280 x 3-3V (B.CÔNICA)	1
18	10041300	BUCHA CÔNICA FURO DE 30 (P2-TIPO 3) P/POLIA (110x2B)	1
19	10049700	POLIA 100 x 3-3V(BUCHA CÔNICA)	1
20	10051000	BUCHA CÔNICA F-28 (P2-TIPO 3)	1
21	22010319	CORREIA 3V-630	3
22	20150110	ARRUELA DE PRESSÃO 5/16"	6
23	20020106	PARAFUSO SEXT. 5/16" x 1.1/4"RI-NC	6
24	17405500	PROTETOR DE POLIA 280x5-3V-KOA200 CPL	1
	19381300	TRANS.TA560 P/A200CA-MU C/RED-170x100-3V630	
25	10049300	POLIA 170 x 3-3V(BUCHA CÔNICA)	1
26	10041300	BUCHA CÔNICA FURO DE 30 (P2-TIPO 3) P/POLIA (110x2B)	1
27	10049700	POLIA 100 x 3-3V(BUCHA CÔNICA)	1
28	10051000	BUCHA CÔNICA F-28 (P2-TIPO 3)	1
29	22010318	CORREIA 3V-600	3
30	20150110	ARRUELA DE PRESSÃO 5/16"	6
31	20020106	PARAFUSO SEXT. 5/16" x 1.1/4"RI-NC	6
32	17405500	PROTETOR DE POLIA 280x5-3V-KOA200 CPL	1

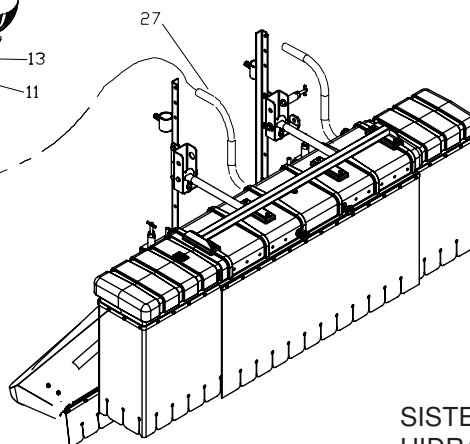
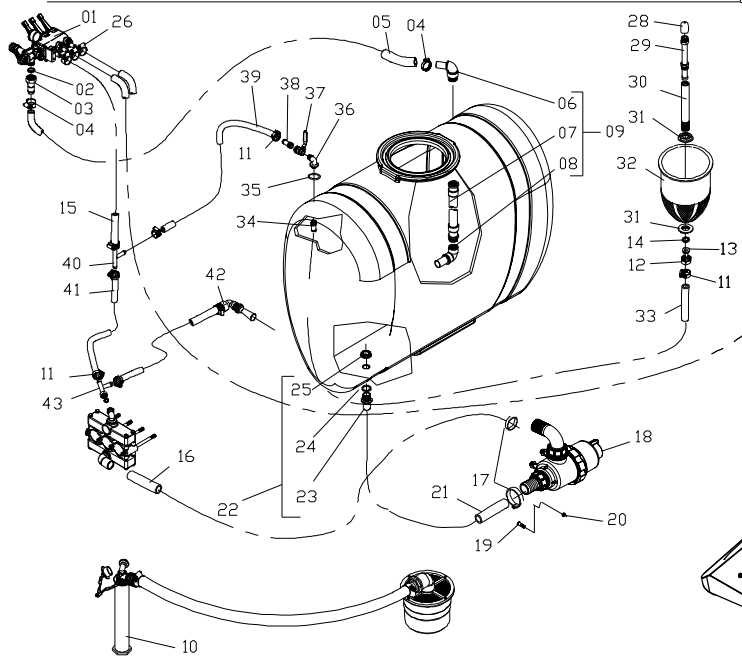
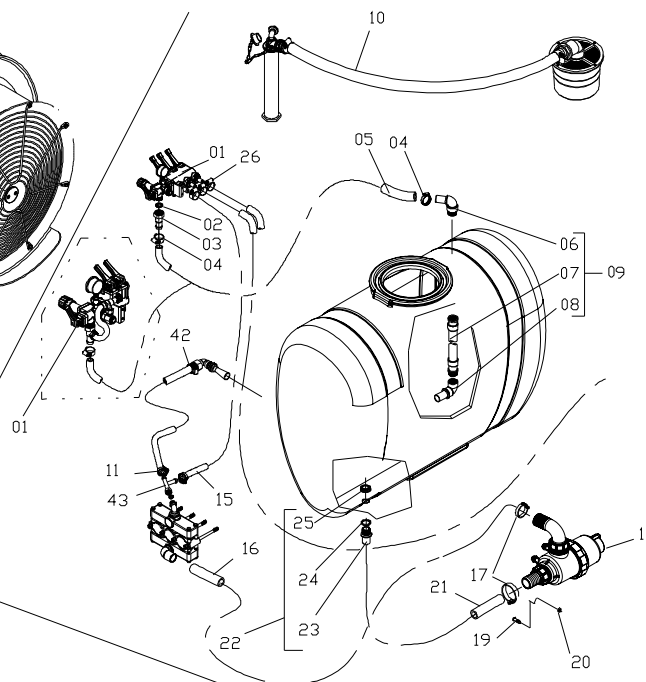
BICO DIRIGÍVEL Nº 1 (17198400)	ITEM	CÓDIGO	DISCRIMINAÇÃO	TODAS
	01	17366500	bico dirigível nr.1-2 com agulha e anel	01
	02	26020102	Peneira ASTM 50	01
	03	26040302	Bico kone nº 02 - preto	01
	04	11043500	Capa do bico R 11/16"	01
	01	11043600	Anél de apoio do bico	01
	02	26040104	Ponta do Bico K-3	01
	03	11043500	Capa do bico R 11/16"	01
	04	26030403	Difusor de Ceramica 2 furos Nr.25	01
	05	17366500	Bico dirigível nr 1-2 com agulha e anel	01
<p data-bbox="436 861 840 917"><i>FILTRO DE SUCCÃO 120L C/CONEXÃO 17517400</i></p> 	1	95410123	<i>FILTRO DE SUCCÃO 120L/MIN-MALHA 50</i>	1
	2	95020207	<i>PORCA DE FIXAÇÃO DO INJETOR</i>	2
	3	95410187	<i>CURVA 90° DE 40(ARAG 116640)</i>	1
	4	95040152	<i>O'RING 2.62 x 26.65 x 31.89 EPDM(G10051)</i>	2
	5	95040187	<i>GARRA Ø25 G1.1/4"BSP (ARAG 106525)</i>	1
	6	20140111	<i>ARRUELA LISA 5/16"</i>	3
	7	20150110	<i>ARRUELA DE PRESSÃO 5/16"</i>	3
	8	20330813	<i>PARAFUSO SEXT. M 8 x 20 RI</i>	3
	9	95410126	<i>PENEIRA MALHA 50 P/FILTRO DE SUCCÃO 120L/MIN</i>	1
	10	21030123	<i>ANEL O'RING NR-32 (2124) VISOR DE OLEO</i>	1
	11	21030146	<i>ANEL O'RING NR-29</i>	2
	12	21030335	<i>ANEL O'RING NR-77 (2342-VITON)</i>	1

SISTEMAS HIDRO ATOMIZADOR A200

SISTEMA HIDRO A200



SISTEMA HIDRO A200/300 CA/MU
COM AGITADOR HIDRÁULICO



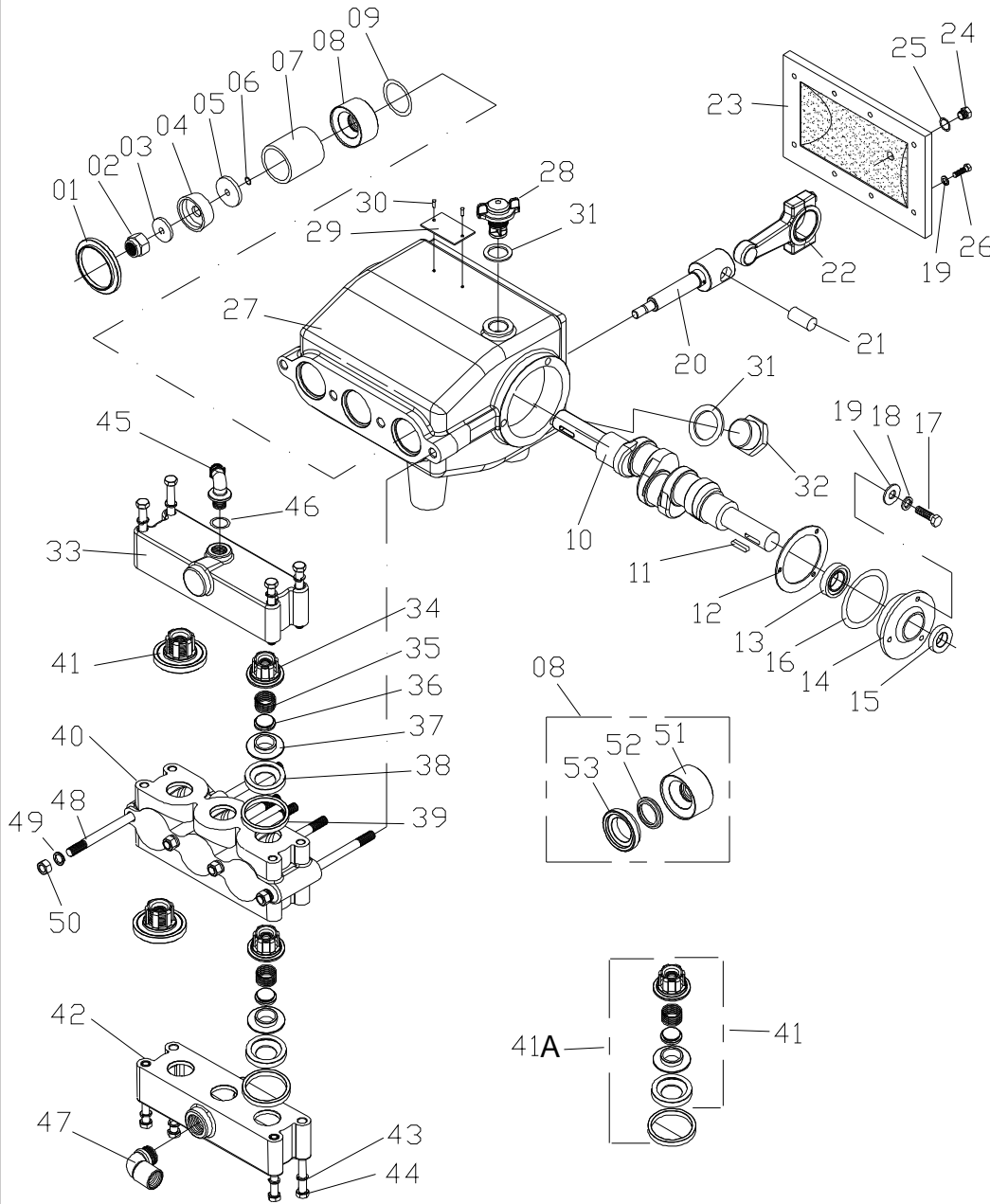
ITEM 42 OPCIONAL

SISTEMA HIDRO A200 CA/MU COM AGITADOR
HIDRÁULICO E LAVADOR DE EMBALAGEM NA TAMPA

Item 01 vide pag.10
Item 10 vide pag.13
Item 18 vide pag.14
Item 42 vide pag.15

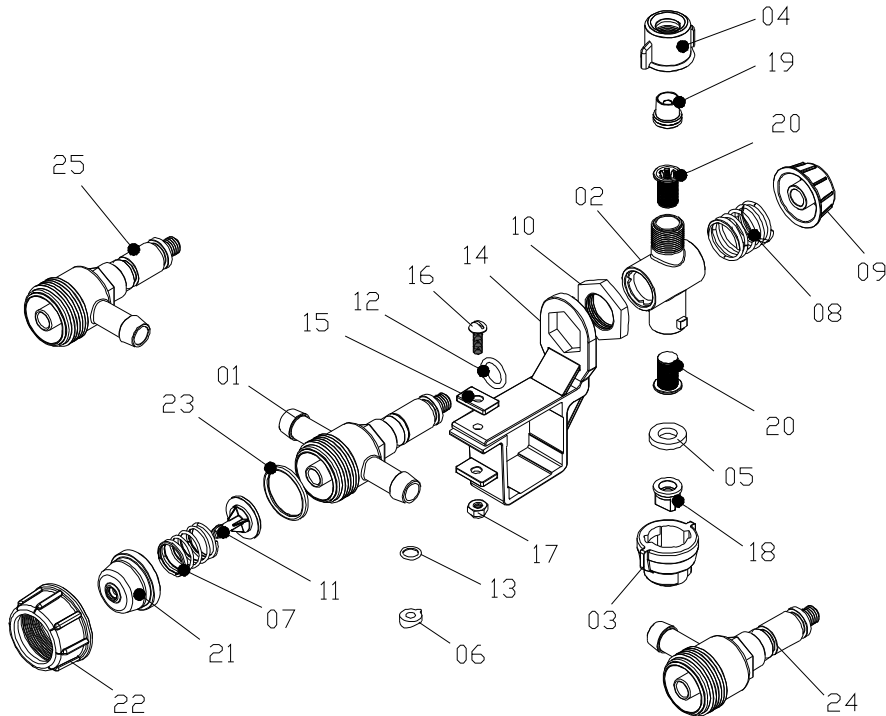
ITEM	CÓDIGO	DISCRIMINAÇÃO	TODAS	ITEM	CÓDIGO	DISCRIMINAÇÃO	TODAS
01	17154500	Comando master 2 vias 3PH45	01				
01	17154600	Comando master 3 vias 3PH45	01				
02	19012500	Junta plástica de 1"	01				
03	19177000	Retorno da válvula de alívio	01				
04	29040109	Abraçadeira B 38	02				
05	25013401	Mangueira kanaflex 1" KM-azul	01				
06	11030000	Curva 90º retorno de 1"	01				
07	19171300	Corpo condutor do agitador de retorno	01				
08	11019100	Curva de 90º de 1" x 1"	01				
09	19171300	Agitador de retorno cpl	01				
10	17154000	Reabastecedor 3PH 45 completo	01				
11	29040106	Abraçadeira B 27	02				
12	13006700	Porca da garra de 1/2" BSP	03				
13	13006300	Garra de 1/2"	03				
14	19008800	Junta plástica de 1/2"	03				
15	25014504	Mangueira super 1/2" x 1600 mm	01				
16	25013403	Mangueira kanaflex 1.1/2" KM-azul	01				
17	29040112	Abraçadeira B 44	04				
18	17517400	Filtro de sucção 120L CPL	01				
19	20330813	Parafuso sextavado de M.8x20	03				
20	20140111	Arruela lisa 5/16"	03				
21	25013403	Mangueira kanaflex 1.1/2" KM-azul	01				
22	19159900	Adaptador interno 1.1/2" x 1.1/2" completo	01				
23	11010100	Adaptador interno 1.1/2"	01				
24	21030227	Anél nº 16	01				
25	19122900	Flange de aperto de 1.1/2"	01				
26	29040104	Abraçadeira B-19	04				
27	25014404	Mangueira de 1/2" (400 psi)	02				
28	11031900	Chuveiro do lavador	01				
29	17186000	Haste móvel do lavador	01				
30	11031800	Guia da haste móvel	01				
31	11013300	Flange de aperto de 1/2"	02				
32	17004300	Coador KO 200/300 L	01				
33	25014404	Mangueira de 1/2" (400 psi)	01				
34	11032000	Garra do lavador de embalagens	01				
35	21030218	Anél o'ring N° 15	01				
36	13050100	Curva 90º macho de 1/2" BSP	01				
37	28020102	Válvula esférica de 1/2" BSP	01				
38	13014800	Garra niple de 1/2" BSP	01				
39	25014404	Mangueira de 1/2" (400 psi)	02				
40	26080402	Conector de rosca 11/16"	01				
40A	26080403	Conector "T" de Rosca 11/16"	01				
41	25014404	Mangueira de 1/2" (400 psi)	01				
42	19213900	Agitador hidráulico nº 1 (cpl)	01				
43	19163300	Distribuidor tipo "T" de 1/2"	01				

BOMBA KO 3PH - 45 - C-RUBIA (17253600)



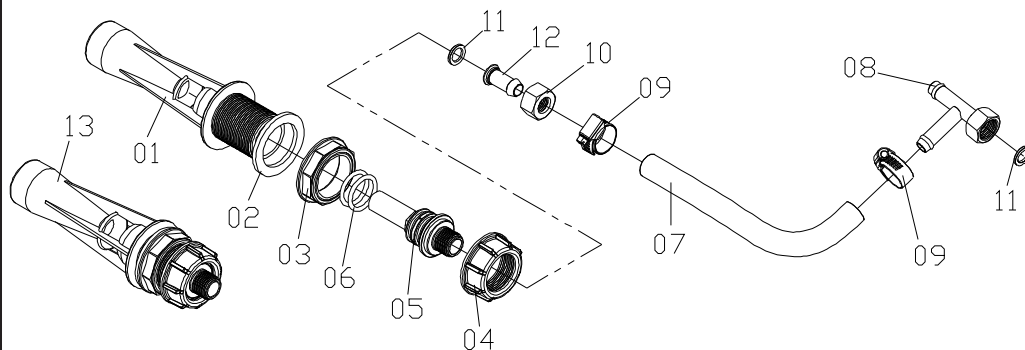
ITEM	CÓDIGO	DISCRIMINAÇÃO	Todos		
			3PH 45	3PH 65	
01	11029500	Alojamento da camisa			03
02	13029000	Contra-porca 7/16" NC			06
03	13024000	Luva de encosto			03
04	21090104	Reparo grafitado			03
05	13024700	Base do reparo			03
06	21030012	Anél o'ring nº 04			03
07	21130201	Camisa de cerâmica			03
08	19161500	Alojamento da camisa			03
09	21030224	Anél o'ring nº 12			03
10	10036400	Girabrequim 3PH 45	01		
10	10031700	Girabrequim 3PH 65			01
11	18000100	Chaveta 3/8"			02
12	19001400	Junta da tampa lateral			02
13	21010107	Rolamento 6206Z			02
14	10031800	Tampa lateral			02
15	21020212	Retentor NR 00131 BR			02
16	21030146	Anél o'ring nº 29			02
17	20020105	Parafuso sextavado 5/16" x 1"			06
18	20150110	Arruela de pressão 5/16"			06
19	20140111	Arruela lisa 5/16"			06
20	17106100	Pistão			03
21	20170101	Pino da biela 1/2" x 35			03
22	17106200	Biela			03
23	12000400	Tampa do carter - Injetado			01
23	10050200	Tampa do carter - Ferro			01
24	23020103	Visor de óleo			01
25	19107000	Junta do visor			01
26	20020103	Parafuso sextavado 5/16" x 3/4"			08
27	10050900	Caixa da bomba			01
28	19195200	Respiro da bomba			01
29	29050101	Etiqueta de identificação			01
30	20190601	Rebite de alumínio			02
31	11044700	Junta do bujão de 1/2" BSP			01
32	13040200	Bujão 1/2"			01
33	10043400	Câmara de saída 3PH			01
34	11030600	Câmara da válvula 3PH			06
35	29010230	Mola Nº 30			06
36	15000500	Válvula 3PH			06
37	19184300	Base da válvula 3PH			06
38	11030500	Guarnição da válvula 3PH			06
39	11030200	Alojamento câmara válvula 3PH			06
40	10045300	Corpo do cabeçote 3PH			01
41	17327800	Válvula cpl Nova			06
41A	17175700	Válvula cpl Reposição 07/11			06
42	10043500	Câmara de sucção 3PH			01
43	20150110	Arruela de pressão 5/16"			08
44	20010111	Parafuso sextavado 5/16"			08
45	11026800	Curva macho de 3/4" x 1/2" BSP			01
46	21030217	Anél o'ring Nº 37			01
47	11019000	Curva 90º de 1" x 1.1/2" (3PH45-65-80)			01
48	19189000	Prisioneiro 7/16" x 195 mm			03
49	20150112	Arruela de pressão 7/16"			03
50	20090007	Porca sextavada 7/16"			03
51	11047600	Corpo do alojamento			03
52	21020501	Retentor nº 01919 BRGO-NBR			03
53	11047500	Guia do alojamento			03

BICO DUPLEX MANGUEIRA (17157100)



ITEM	CÓDIGO	DISCRIMINAÇÃO	TODAS
01	11022800	Corpo do bico duplex mangueira	01
02	11014000	Cruzeta do bico duplex	01
03	11014300	Capa do bico herbicida	01
04	11043500	Capa do bico R 11/16"	01
05	19163900	Junta da capa do bico - herbicida	01
06	19144400	Junta vedação bico duplex	01
07	29010225	Mola nº 25	01
08	29010280	Mola nº 80	01
09	11013900	Porca da cruzeta sup. - bico duplex	01
10	11023200	Porca de fixação do bico duplex	01
11	11013600	Válvula guia da mola - bico duplex	01
12	21030111	Anél o'ring nº 6	02
13	21030011	Anél o'ring nº 58	01
14	11023100	Abraçadeira do duplex mangueira	01
15	15079500	Arruela retangular	02
16	20080409	Parafuso de fenda	01
17	20100202	Porca parlock 3/16" - NC	01
18	26010403	Bico leque 11002	01
19	26040302	Bico kone nº 2 - preto	01
20	26020102	Peneira - ASTM 50	02
21	11034400	Alojamento da válvula do bico	01
22	11035000	Porca da válvula do bico	01
23	19206200	Diafragma 2 do bico duplex	01
24	11023300	Corpo do bico duplo mang. T esq.	01
25	11023400	Corpo do bico duplo mang. T direito	01

AGITADOR HIDRÁULICO Nº 01 (19213900)



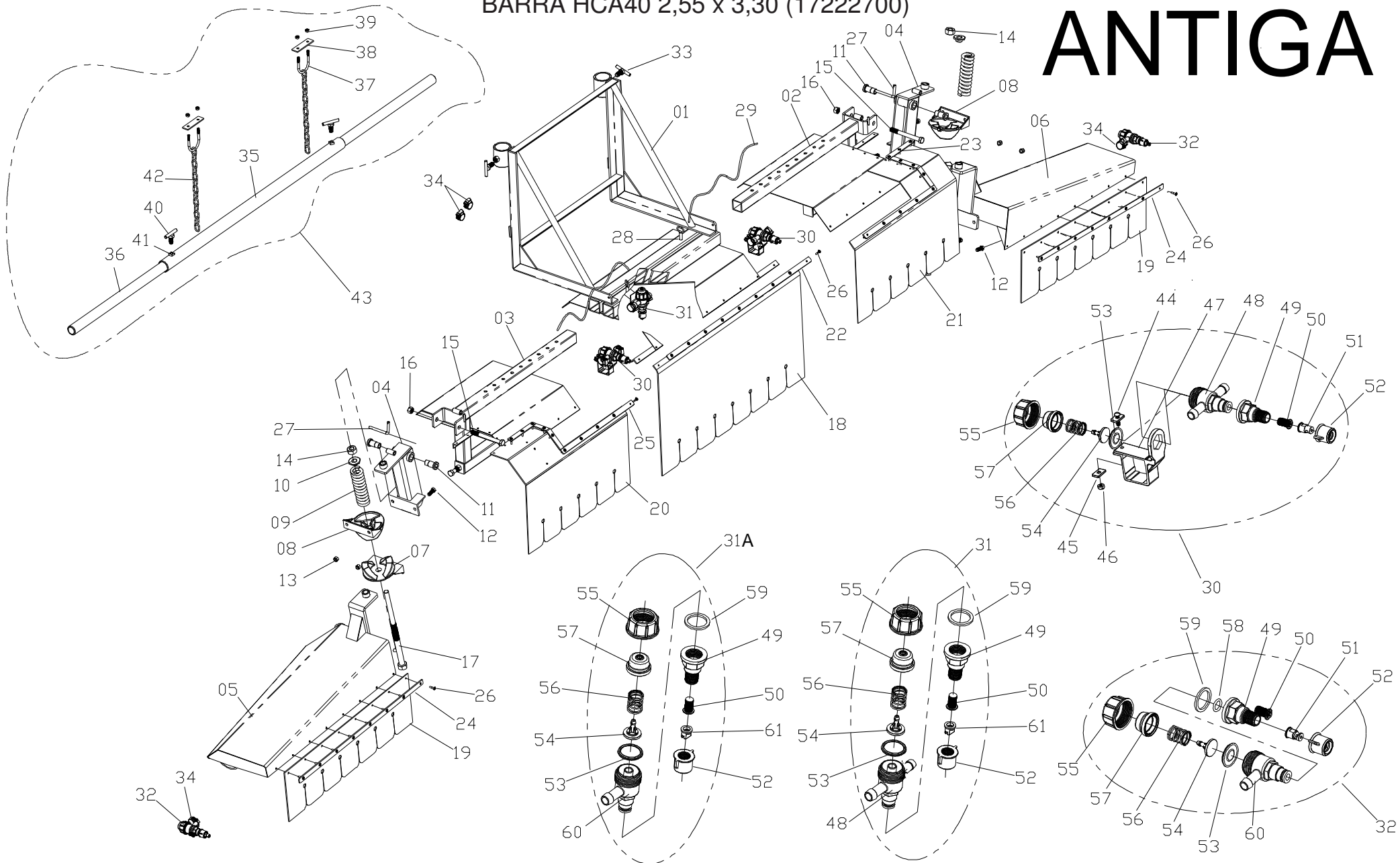
(OPCIONAL)

01	95020203	Corpo do agitador hidráulico Nº 01	01
02	95020211	Junta chata de 1.1/4" BSP	01
03	95020209	Porca de fixação de 1.1/4" BSP	01
04	95020207	Porca de fixação do injetor	01
05	95020212	Injetor do agitador	01
06	21030215	Anél o'ring nº 10	02
07	25014404	Mangueira de 1/2" x 600	01
08	19163300	Distribuidor tipo T de 1/2"	01
09	29040104	Abraçadeira B19	02
10	13006700	Porca da garra de 1/2" BSP	01
11	19008800	Junta plástica de 1/2"	01
12	13006300	Garra de 1/2"	02
13	95020201	Agitador hidráulico	01

BARRA HCA40 1,80 x 2,10 (17224700)

BARRA HCA40 2,55 x 3,30 (17222700)

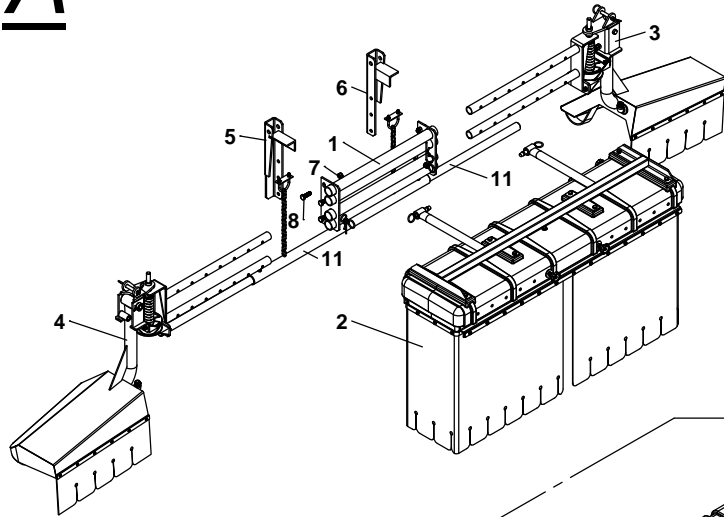
ANTIGA



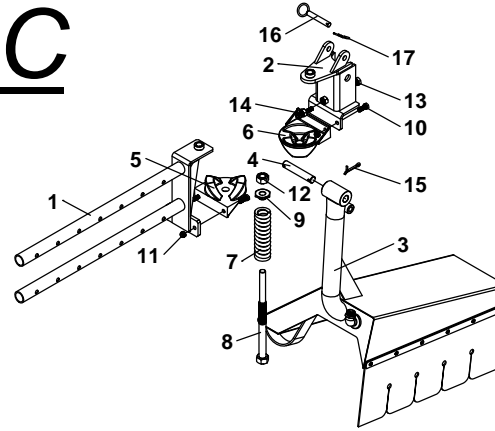
ITEM	CÓDIGO	DISCRIMINAÇÃO	TODAS	1,80X2,10		ITEM	CÓDIGO	DISCRIMINAÇÃO	TODAS	1,80X2,10	
				2,55X3,30						2,55X3,30	
01	17224600	Quadra HCA-40 - 1,80		01		31	17222800	Bico central			01
01	17109500	Quadra HCA-40 - 2,55			01	31A	17339100	Bico central C/1 entrada.....			01
02	17224900	Eixo de regulagem direito - 1,80		01		32	17222900	Bico lateral	02		
02	17222600	Eixo de regulagem direito - 2,55		01		33	19012100	Borboleta de 1/2" x 1"	02		
03	17224800	Eixo de regulagem esquerdo - 1,80		01		34	29040104	Abraçadeira B-19		08	10
03	17222500	Eixo de regulagem esquerdo - 2,55		01		35	19356700	Tube central do deita mato cpl.....	01		
04	17262100	Caixa da articulação esquerda	02			36	19167300	Prolongador do deita mato	02		
05	17224400	Lança HCA40 1,80 lado esquerdo		01		37	19167600	Grampo de fixação do deita mato	02		
05	17222200	Lança HCA40 2,55 lado esquerdo		01		38	15082600	Chapa de fixação do deita mato	02		
06	17224500	Lança HCA40 1,80 lado direito		01		39	20100203	Porca sextavada parlock 1/4" NC	04		
06	17222300	Lança HCA40 2,55 lado direito		01		40	17110900	Borboleta de 3/8" x 1"	02		
07	10051200	Pista de articulação inferior HCA	02			41	20090006	Porca quadrada de 3/8" NC	02		
08	10051300	Pista de articulação superior HCA	02			42	19299200	Corrente de 4 mm x 13 elos	02		
09	29010291	Mola nº 91 Rev.01	02			43	19167700	Deita mato completo	01		
10	19226500	Base com rosca da mola nº 33	02			44	20080409	Parafuso de fenda cab. red. 3/16" x 3/4" NC	01		
11	19170100	Bucha de articulação central	04			45	15079500	Arruela retangular de 12 x 20 mm	02		
12	20340305	Parafuso sextavado 3/8" x 1" RI-NC 8.8	08			46	20100202	Porca sextavada parlock 3/16" NC	01		
13	20100205	Porca sextavada parlock 3/8" NC	08			47	11023100	Abraçadeira bico duplex para mangueira	01		
14	20090011	Porca sextavada parlock 3/4" NC	02			48	11039000	Corpo do bico simples para mangueira	01		
15	20250520	Parafuso sextavado 1/2" x 5" MR-NC 8.8	02			49	11039100	Ponteira do bico simples	01		
16	20090008	Porca sextavada 1/2" NC	02			50	26020102	Peneira ASTM-50 plástico	01		
17	16010800	Pino de articulação - 1,80		02		51	26050103	Bico TK1	01		
17	16021200	Pino de articulação - 2,55			02	52	11043500	Capa do bico R11/16"	01		
18	11028200	Protetor nº 1 - 1,80		01		53	19206200	Diafragma nº 2 bico duplex mangueira (viton-70)	01		
18	11011700	Protetor nº 1 - 2,55		01		54	11013600	Válvula guia da mola bico duplex	01		
19	11028300	Protetor nº 2 - 1,80		02		55	11035000	Porca do alojamento da valvula bico duplex	01		
19	11011800	Protetor nº 2 - 2,55		02		56	29010225	Mola nº 25	01		
20	11028400	Protetor nº 3 lado esquerdo - 1,80		01		57	11034400	Alojamento da válvula do bico duplex	01		
20	11028000	Protetor nº 3 - 2,55		01		58	21030111	Anél o'ring nº 6	01		
21	11046900	Protetor nº 3 lado direito - 1,80		01		59	19227200	Bucha de calço do bico lateral	01		
21	11028100	Protetor nº 4 - 2,55		01		60	11045100	Corpo do bico simples terminal dir/esquerdo	01		
22	15218200	Fixador do protetor nº 1 lança - 1,80		01		61	26010403	Bico leque 11002			01
22	15217500	Fixador do protetor nº 1 lança - 2,55			01						
23	17259400	Conjunto de fix. prot. nº 3 direita		01							
23	17259200	Conjunto de fix. prot. nº 3			01						
24	15218100	Fixador do protetor nº 2 lança - 1,80		02							
24	15217600	Fixador do protetor nº 2 lança - 2,55			02						
25	17259300	Conjunto de fix. prot. nº 3 esquerda		01							
25	17259100	Conjunto de fix. prot. nº 3			01						
26	20194202	Rebite POP 4.8 x 16			31	45					
27	16009600	Pino de trava 87 x 49	02								
28	17223000	Pino de trava do eixo	02								
29	19299300	Corda de nylon branca 3/16" x 650 mm	02								
30	17287500	Bico intermediário mangueira	02								

BARRA HCA40 2, 10x3,00-ASA DE FERRO
17488700

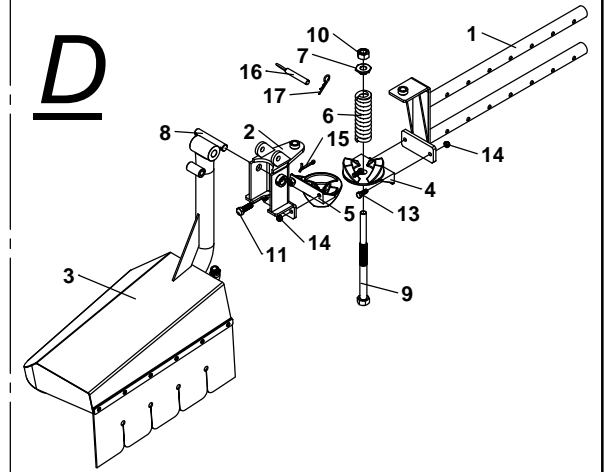
A



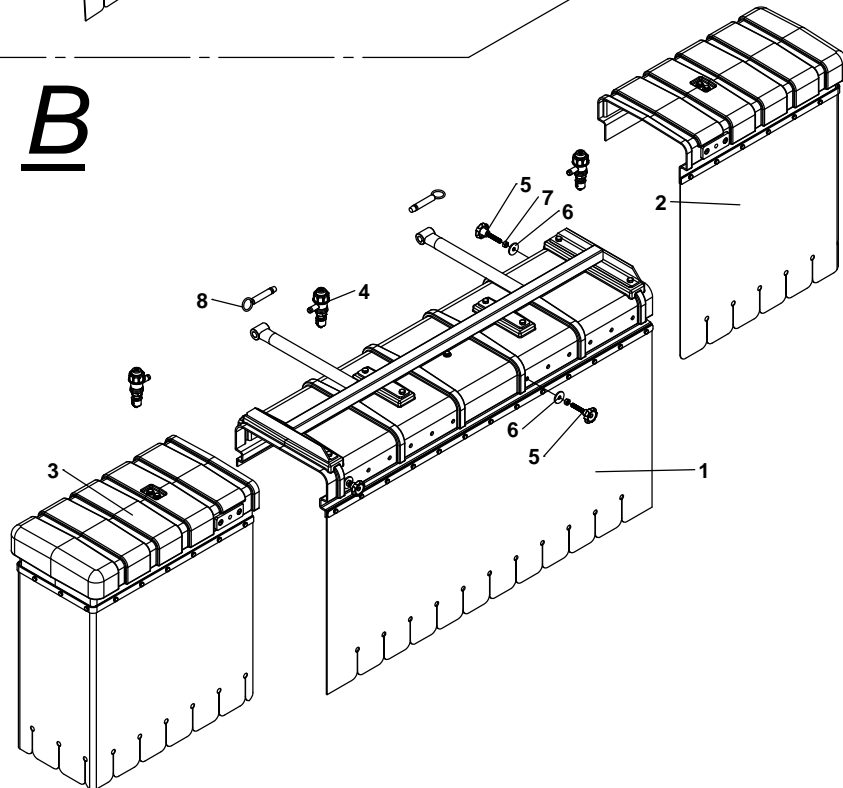
C



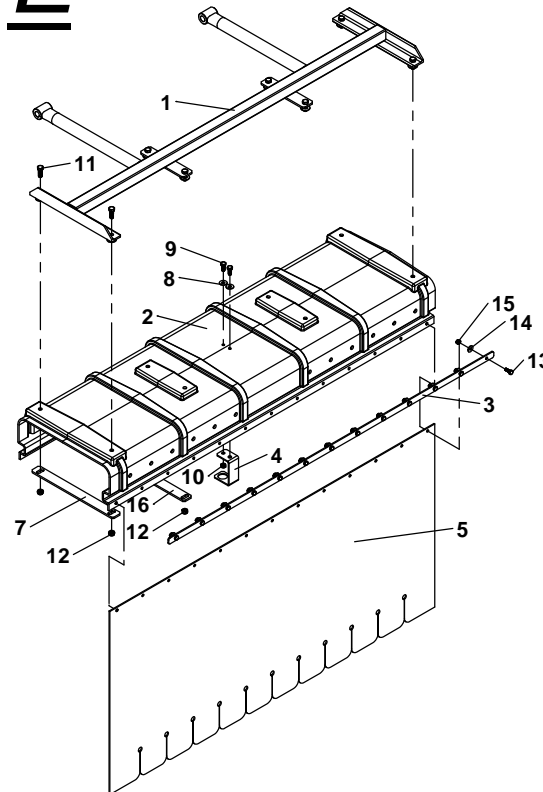
D



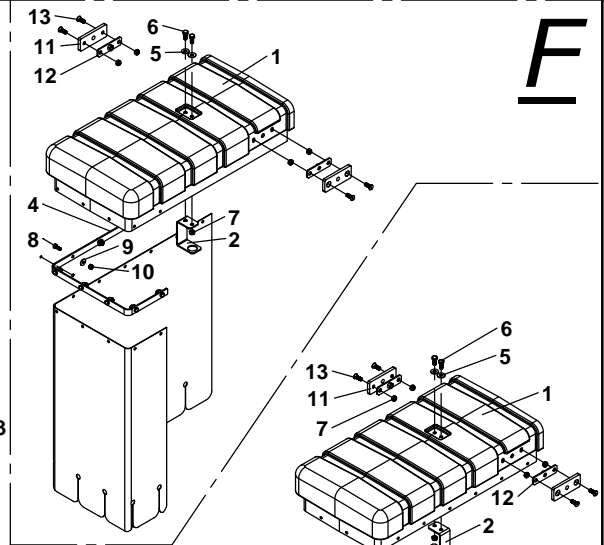
B



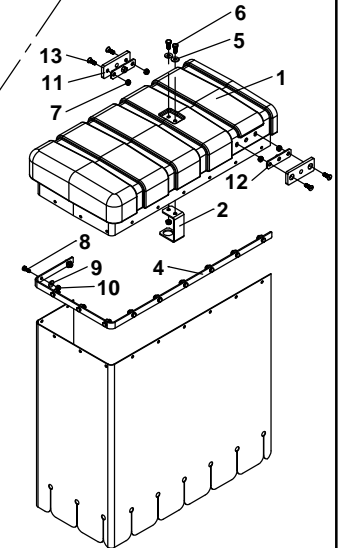
E



F



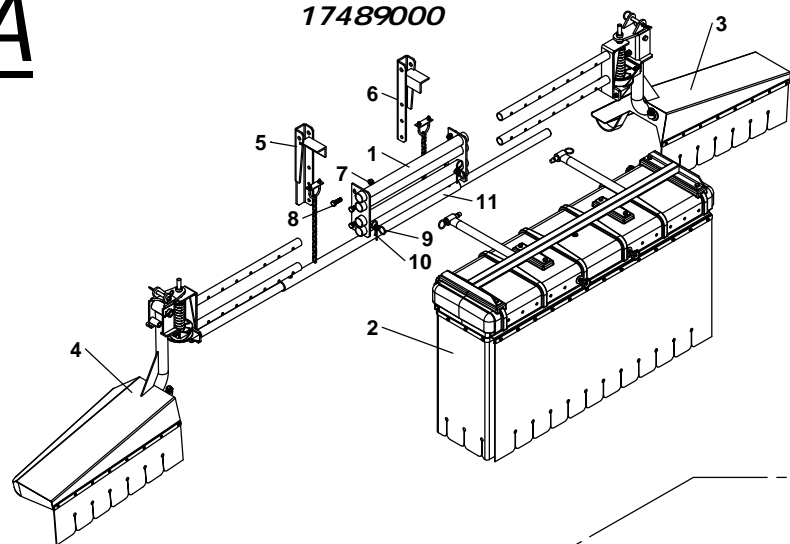
G



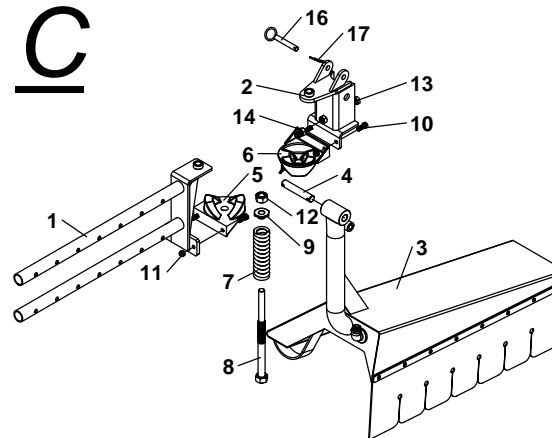
ITENS	CÓDIGO	DISCRIMINAÇÃO	TODAS	ITENS	CÓDIGO	DISCRIMINAÇÃO	TODAS
A	17488700	BARRA HCA40 2,10x3,00-2017	QTD.	E	17451500	PROTETOR CENTRAL COMPLETO DA HCA40-2017	QTD
1	17374000	SUPORTE DE REGULAGEM DAS LANÇAS HCA40	1	1	17451600	SUPORTE DA LANÇA CENTRAL HCA40-400L	1
2	17451000	LANÇA CENTRAL HCA40(1,30/2,10)COMPLETA-400L	1	2	11070200	PROTETOR DA LANÇA CENTRAL HCA40	1
3	17488800	LANÇA DIREITA HCA40 COM EIXO DE REGULAGEM	1	3	15345700	FIXADOR DA SAIA DA PROTEÇÃO CENTRAL	1
4	17488900	LANÇA ESQUERDA HCA40 COM EIXO DE REGULAGEM	1	4	15345800	SUPORTE DO BICO DA LANÇA CENTRAL HCA40-POLIETILENO	1
5	17451400	SUPORTE FIXAÇÃO LD. LANÇA CENTRAL HCA-2017	1	5	11070300	SAIA DO PROTETOR CENTRAL HCA40	1
6	17451300	SUPORTE FIXAÇÃO LE LANÇA CENTRAL HCA-2017	1	7	15416000	SUPORTE LATERAL 3/16"x1.1/4"x310	2
7	20100207	PORCA SEXT. PARLOCK 1/2" NC	6	8	20140111	ARRUELA LISA 5/16"	2
8	20020406	PARAFUSO SEXT. 1/2" x 1.1/2" RI-NC	6	9	20020103	PARAFUSO SEXT. 5/16"x3/4" RI-NC	2
9	19405900	PINO DE 3/8"x80 COM ARGOLA	2	10	20100204	PORCA SEXT.PARLOCK DE 5/16" NC	2
10	19135000	CONTRA PINO DE TRAVA 3/4"	2	11	20020204	PARAFUSO SEXTAVADO 3/8"x1"RI NC	8
11	19167700	DEITA MATO COMPLETO	1	12	20100205	PORCA SEXT.PARLOCK DE 3/8" NC	8
B	17451000	LANÇA CENTRAL HCA40-1,30x2,10-400L COMPLETA	QTD	13	20020003	PARAFUSO SEXT. 1/4" x 3/4" R.I.-NC	13
1	17451500	PROTETOR CENTRAL COMPLETO DA HCA40-2017	1	14	20140109	ARRUELA LISA DE 1/4"	13
2	17372200	PROTETOR LATERAL DIREITO COMPLETO DA HCA40-POLIETILENO	1	15	20100203	PORCA SEXT. PARLOCK DE 1/4"-NC	13
3	17372100	PROTETOR LATERAL ESQUERDO COMPLETO DA HCA40-POLIETILENO	1	16	15447400	SUPORTE CENTRAL 3/16"x1.1/4"x165	2
4	17339100	BICO CENTRAL HCA 40 (C/1 ENTRADA ANTI-GOTEJO)	3	17	20140112	ARRUELA LISA 3/8"	8
5	20260208	MANIPULO MTM 4526-3/8"x50	4	F	17372200	PROTETOR LATERAL DIREITO COMPLETO DA HCA40-POLIETILENO	QTD
6	19007200	ARRUELA ESPECIAL DE 3/8"(INOX)	4	1	11070400	PROTETOR LATERAL DA LANÇA CENTRAL HCA40	1
7	20090006	PORCA SEXTAVADA DE 3/8" NC	4	2	15345800	SUPORTE DO BICO DA LANÇA CENTRAL HCA40-POLIETILENO	1
8	19475500	PINO DO ENGATE DA LANÇA HCA-2017	2	4	15346000	FIXADOR DA SAIA DO PROTETOR LATERAL DA LANÇA CENTRAL HCA40	1
C	17488800	LANÇA DIR.HCA40-ASA 50 FERRO C/EIXO REGULAGEM	QTD	5	20140111	ARRUELA LISA 5/16"	2
1	17374700	EIXO DE REGULAGEM DIREITO DA LANÇA HCA 40-POLIETILENO	1	6	20020103	PARAFUSO SEXT. 5/16"x3/4" RI-NC	2
2	17374900	SUPORTE DA LANÇA DIREITA/ESQUERDA HCA40 (2,80 A 3,65)	1	7	20100204	PORCA SEXT.PARLOCK DE 5/16" NC	6
3	17489500	LANÇA HCA40 ASA 50-FERRO 2,10x3,00 L.DIREITO	1	8	20020003	PARAFUSO SEXT. 1/4" x 3/4" R.I.-NC	11
4	16018000	PINO DE 3/4"x106-IH18 EXPRESS	1	9	20140109	ARRUELA LISA DE 1/4"	11
5	10051200	PISTA DE ARTICULAÇÃO INFERIOR-HCA	1	10	20100203	PORCA SEXT. PARLOCK DE 1/4"-NC	11
6	10051300	PISTA DE ARTICULAÇÃO SUPERIOR-HCA	1	11	11071200	APOIO DO FIXADOR DO PROTETOR LATERAL HCA	2
7	29010291	MOLA NR. 91 REVISAO-1	1	12	19406100	FIXADOR DO PROTETOR LATERAL HCA	2
8	16014600	PINO DA ARTIC.PONTA DA LANÇA IH18-CROSS	1	13	20280811	PARAFUSO FENDA CAB.CHATA 5/16"x7/8"NC	4
9	19226500	BASE COM ROSCA DA MOLA NR.33 PARA HCA 40	1	14	11070500	SAIA DO PROTETOR LATERAL DA LANÇA CENTRAL HCA40	1
10	20340305	PARAFUSO SEXTAVADO 3/8"x1"RI NC (8.8)	4	G	17372100	PROTETOR LATERAL ESQUERDO COMPLETO DA HCA40-POLIETILENO	QTD
11	20100205	PORCA SEXT.PARLOCK DE 3/8" NC	4	1	11070400	PROTETOR LATERAL DA LANÇA CENTRAL HCA40	1
12	20090011	PORCA SEXTAVADA DE 3/4"NC	1	2	15345800	SUPORTE DO BICO DA LANÇA CENTRAL HCA40-POLIETILENO	1
13	20020406	PARAFUSO SEXT. 1/2" x 1.1/2" RI-NC	1	4	15346000	FIXADOR DA SAIA DO PROTETOR LATERAL DA LANÇA CENTRAL HCA40	1
14	20090008	PORCA SEXTAVADA 1/2"UNC-13	1	5	20140111	ARRUELA LISA 5/16"	2
15	20160504	CONTRA PINO 3/16" x 2"	1	6	20020103	PARAFUSO SEXT. 5/16"x3/4" RI-NC	2
16	17281100	PINO DE TRAVA DA LANÇA DO CAÇULA 7Mts	1	7	20100204	PORCA SEXT.PARLOCK DE 5/16" NC	6
17	19134900	CONTRA PINO DE TRAVA DE 5/8"	1	8	20020003	PARAFUSO SEXT. 1/4" x 3/4" R.I.-NC	11
D	17488900	LANÇA ESQ.HCA40-ASA 50 FERRO C/EIXO REGULAGEM	QTD	9	20140109	ARRUELA LISA DE 1/4"	11
1	17374800	EIXO DE REGULAGEM ESQUERDO DA LANÇA HCA 40-POLIETILENO	1	10	20100203	PORCA SEXT. PARLOCK DE 1/4"-NC	11
2	17374900	SUPORTE DA LANÇA DIREITA/ESQUERDA HCA40 (2,80 A 3,65)	1	11	11071200	APOIO DO FIXADOR DO PROTETOR LATERAL HCA	2
3	17489600	LANÇA HCA40 ASA 50-FERRO 2,10x3,00 L.DIREITO	1	12	19406100	FIXADOR DO PROTETOR LATERAL HCA	2
4	10051200	PISTA DE ARTICULAÇÃO INFERIOR-HCA	1	13	20280811	PARAFUSO FENDA CAB.CHATA 5/16"x7/8"NC	4
5	10051300	PISTA DE ARTICULAÇÃO SUPERIOR-HCA	1	14	11070500	SAIA DO PROTETOR LATERAL DA LANÇA CENTRAL HCA40	1
6	29010291	MOLA NR. 91 REVISAO-1	1				
7	19226500	BASE COM ROSCA DA MOLA NR.33 PARA HCA 40	1				
8	16018000	PINO DE 3/4"x106-IH18 EXPRESS	1				
9	16014600	PINO DA ARTIC.PONTA DA LANÇA IH18-CROSS	1				
10	20090011	PORCA SEXTAVADA DE 3/4"NC	1				
11	20020406	PARAFUSO SEXT. 1/2" x 1.1/2" RI-NC	1				
12	20090008	PORCA SEXTAVADA 1/2"UNC-13	1				
13	20340305	PARAFUSO SEXTAVADO 3/8"x1"RI NC (8.8)	4				
14	20100205	PORCA SEXT.PARLOCK DE 3/8" NC	4				
15	20160504	CONTRA PINO 3/16" x 2"	1				
16	17281100	PINO DE TRAVA DA LANÇA DO CAÇULA 7Mts	1				
17	19134900	CONTRA PINO DE TRAVA DE 5/8"	1				

A

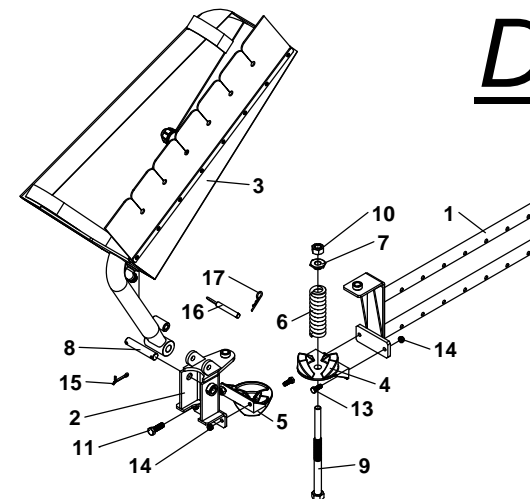
BARRA HCA40 2,30x3,10-ASA DE FERRO
17489000



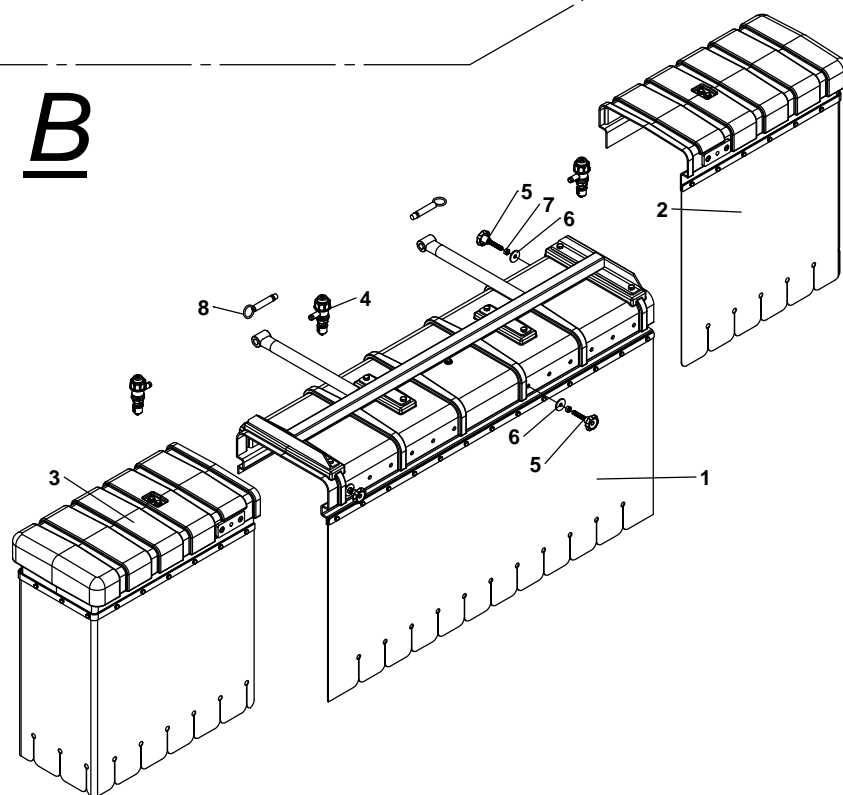
C



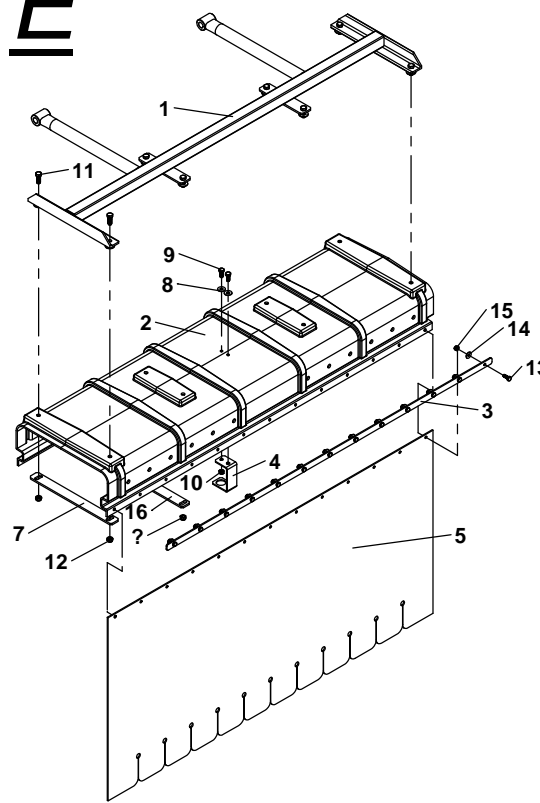
D



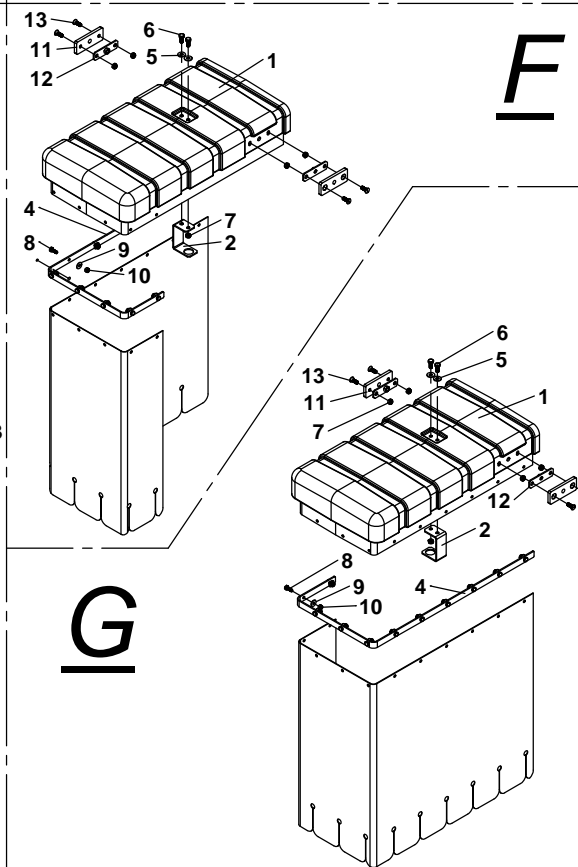
B



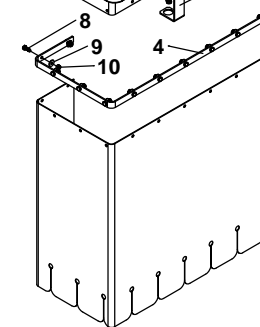
E



F

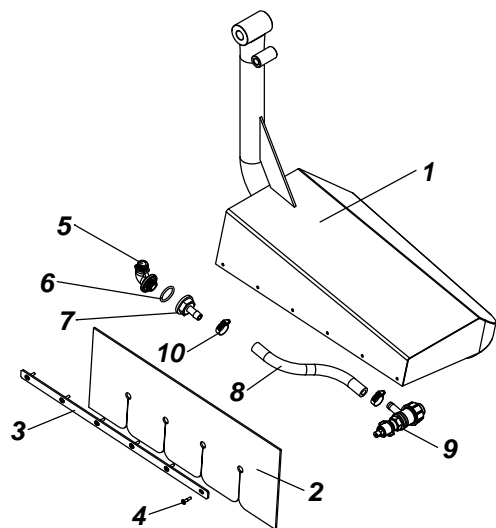


G



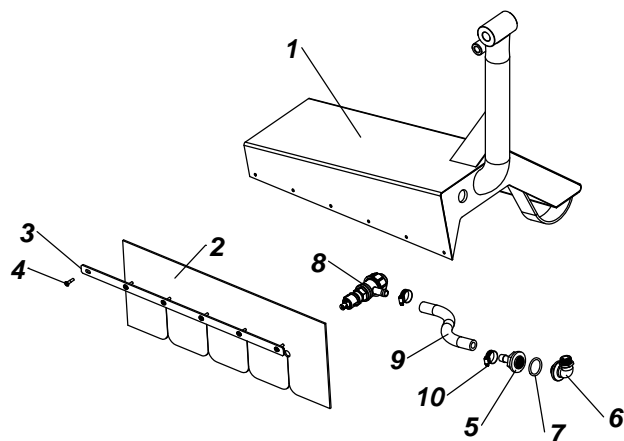
ITENS	CÓDIGO	DISCRIMINAÇÃO	TODAS	ITENS	CÓDIGO	DISCRIMINAÇÃO	TODAS
A	17489000	BARRA HCA40 2,45x3,40-2017	QTD.	E	17451500	PROTETOR CENTRAL COMPLETO DA HCA40-2017	QTD
1	17374000	SUPORTE DE REGULAGEM DAS LANÇAS HCA40	1	1	17451600	SUPORTE DA LANÇA CENTRAL HCA40-400L	1
2	17451000	LANÇA CENTRAL HCA40(1,30/2,10)COMPLETA-400L	1	2	11070200	PROTETOR DA LANÇA CENTRAL HCA40	1
3	17489300	LANÇA DIR.HCA40-ASA 72 FERRO C/EIXO REGULAGEM	1	3	15345700	FIXADOR DA SAIA DA PROTEÇÃO CENTRAL	1
4	17489400	LANÇA ESQ.HCA40-ASA 72 FERRO C/EIXO REGULAGEM	1	4	15345800	SUPORTE DO BICO DA LANÇA CENTRAL HCA40-POLIETILENO	1
5	17451400	SUPORTE FIXAÇÃO LD. LANÇA CENTRAL HCA-2017	1	5	11070300	SAIA DO PROTETOR CENTRAL HCA40	1
6	17451300	SUPORTE FIXAÇÃO LE LANÇA CENTRAL HCA-2017	1	7	15416000	SUPORTE LATERAL 3/16"x1.1/4"x310	2
7	20100207	PORCA SEXT. PARLOCK 1/2" NC	6	8	20140111	ARRUELA LISA 5/16"	2
8	20020406	PARAFUSO SEXT. 1/2" x 1.1/2" RI-NC	6	9	20020103	PARAFUSO SEXT. 5/16"x3/4" RI-NC	2
9	19405900	PINO DE 3/8"x80 COM ARGOLA	2	10	20100204	PORCA SEXT.PARLOCK DE 5/16" NC	2
10	19135000	CONTRA PINO DE TRAVA 3/4"	2	11	20020204	PARAFUSO SEXTAVADO 3/8"x1"RI NC	8
11	19167700	DEITA MATO COMPLETO	1	12	20100205	PORCA SEXT.PARLOCK DE 3/8" NC	8
B	17451000	LANÇA CENTRAL HCA40-1,30x2,10-400L COMPLETA	QTD	13	20020003	PARAFUSO SEXT. 1/4" x 3/4" R.I.-NC	13
1	17451500	PROTETOR CENTRAL COMPLETO DA HCA40-2017	1	14	20140109	ARRUELA LISA DE 1/4"	13
2	17372200	PROTETOR LATERAL DIREITO COMPLETO DA HCA40-POLIETILENO	1	15	20100203	PORCA SEXT. PARLOCK DE 1/4"-NC	13
3	17372100	PROTETOR LATERAL ESQUERDO COMPLETO DA HCA40-POLIETILENO	1	16	15447400	SUPORTE CENTRAL 3/16"x1.1/4"x165	2
4	17339100	BICO CENTRAL HCA 40 (C/1 ENTRADA ANTI-GOTEJO)	3	17	20140112	ARRUELA LISA 3/8"	8
5	20260208	MANIPULO MTM 4526-3/8"x50	4	F	17372200	PROTETOR LATERAL DIREITO COMPLETO DA HCA40-POLIETILENO	QTD
6	19007200	ARRUELA ESPECIAL DE 3/8"(INOX)	4	1	11070400	PROTETOR LATERAL DA LANÇA CENTRAL HCA40	1
7	20090006	PORCA SEXTAVADA DE 3/8" NC	4	2	15345800	SUPORTE DO BICO DA LANÇA CENTRAL HCA40-POLIETILENO	1
8	19475500	PINO DO ENGATE DA LANÇA HCA-2017	2	4	15346000	FIXADOR DA SAIA DO PROTETOR LATERAL DA LANÇA CENTRAL HCA40	1
C	17489300	LANÇA DIR.HCA40-ASA 72 FERRO C/EIXO REGULAGEM	QTD	5	20140111	ARRUELA LISA 5/16"	2
1	17374700	EIXO DE REGULAGEM DIREITO DA LANÇA HCA 40-POLIETILENO	1	6	20020103	PARAFUSO SEXT. 5/16"x3/4" RI-NC	2
2	17374900	SUPORTE DA LANÇA DIREITA/ESQUERDA HCA40 (2,80 A 3,65)	1	7	20100204	PORCA SEXT.PARLOCK DE 5/16" NC	6
3	17435900	LANÇA HCA 40 FRONTAL 2,50x3,40 LADO DIREITO	1	8	20020003	PARAFUSO SEXT. 1/4" x 3/4" R.I.-NC	11
4	16018000	PINO DE 3/4"x106-IH18 EXPRESS	1	9	20140109	ARRUELA LISA DE 1/4"	11
5	10051200	PISTA DE ARTICULAÇÃO INFERIOR-HCA	1	10	20100203	PORCA SEXT. PARLOCK DE 1/4"-NC	11
6	10051300	PISTA DE ARTICULAÇÃO SUPERIOR-HCA	1	11	11071200	APOIO DO FIXADOR DO PROTETOR LATERAL HCA	2
7	29010291	MOLA NR. 91 REVISÃO-1	1	12	19406100	FIXADOR DO PROTETOR LATERAL HCA	2
8	16014600	PINO DA ARTIC.PONTA DA LANÇA IH18-CROSS	1	13	20280811	PARAFUSO FENDA CAB.CHATA 5/16"x7/8"NC	4
9	19226500	BASE COM ROSCA DA MOLA NR.33 PARA HCA 40	1	14	11070500	SAIA DO PROTETOR LATERAL DA LANÇA CENTRAL HCA40	1
10	20340305	PARAFUSO SEXTAVADO 3/8"x1"RI NC (8.8)	4	G	17372100	PROTETOR LATERAL ESQUERDO COMPLETO DA HCA40-POLIETILENO	QTD
11	20100205	PORCA SEXT.PARLOCK DE 3/8" NC	4	1	11070400	PROTETOR LATERAL DA LANÇA CENTRAL HCA40	1
12	20090011	PORCA SEXTAVADA DE 3/4"NC	1	2	15345800	SUPORTE DO BICO DA LANÇA CENTRAL HCA40-POLIETILENO	1
13	20020406	PARAFUSO SEXT. 1/2" x 1.1/2" RI-NC	1	4	15346000	FIXADOR DA SAIA DO PROTETOR LATERAL DA LANÇA CENTRAL HCA40	1
14	20090008	PORCA SEXTAVADA 1/2"UNC-13	1	5	20140111	ARRUELA LISA 5/16"	2
15	20160504	CONTRA PINO 3/16" x 2"	1	6	20020103	PARAFUSO SEXT. 5/16"x3/4" RI-NC	2
16	17281100	PINO DE TRAVA DA LANÇA DO CAÇULA 7Mts	1	7	20100204	PORCA SEXT.PARLOCK DE 5/16" NC	6
17	19134900	CONTRA PINO DE TRAVA DE 5/8"	1	8	20020003	PARAFUSO SEXT. 1/4" x 3/4" R.I.-NC	11
D	17489400	LANÇA ESQ.HCA40-ASA 72 FERRO C/EIXO REGULAGEM	QTD	9	20140109	ARRUELA LISA DE 1/4"	11
1	17374800	EIXO DE REGULAGEM ESQUERDO DA LANÇA HCA 40-POLIETILENO	1	10	20100203	PORCA SEXT. PARLOCK DE 1/4"-NC	11
2	17374900	SUPORTE DA LANÇA DIREITA/ESQUERDA HCA40 (2,80 A 3,65)	1	11	11071200	APOIO DO FIXADOR DO PROTETOR LATERAL HCA	2
3	17435600	LANÇA ESQUERDA HCA40 (2,80 A 3,65)COMPLETA	1	12	19406100	FIXADOR DO PROTETOR LATERAL HCA	2
4	10051200	PISTA DE ARTICULAÇÃO INFERIOR-HCA	1	13	20280811	PARAFUSO FENDA CAB.CHATA 5/16"x7/8"NC	4
5	10051300	PISTA DE ARTICULAÇÃO SUPERIOR-HCA	1	14	11070500	SAIA DO PROTETOR LATERAL DA LANÇA CENTRAL HCA40	1
6	29010291	MOLA NR. 91 REVISÃO-1	1				
7	19226500	BASE COM ROSCA DA MOLA NR.33 PARA HCA 40	1				
8	16018000	PINO DE 3/4"x106-IH18 EXPRESS	1				
9	16014600	PINO DA ARTIC.PONTA DA LANÇA IH18-CROSS	1				
10	20090011	PORCA SEXTAVADA DE 3/4"NC	1				
11	20020406	PARAFUSO SEXT. 1/2" x 1.1/2" RI-NC	1				
12	20090008	PORCA SEXTAVADA 1/2"UNC-13	1				
13	20340305	PARAFUSO SEXTAVADO 3/8"x1"RI NC (8.8)	4				
14	20100205	PORCA SEXT.PARLOCK DE 3/8" NC	4				
15	20160504	CONTRA PINO 3/16" x 2"	1				
16	17281100	PINO DE TRAVA DA LANÇA DO CAÇULA 7Mts	1				
17	19134900	CONTRA PINO DE TRAVA DE 5/8"	1				

**LANÇA HCA40 ASA 50-FERRO 2,10x3,00
L.ESQUERDO-CPL
17489600**



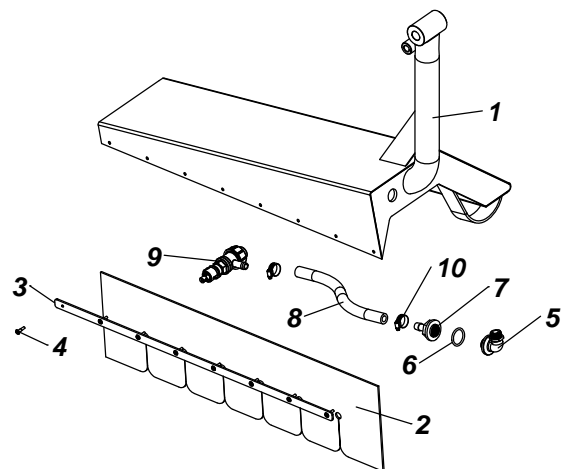
ITENS	CÓDIGO	DISCRIMINAÇÃO	TODAS
1	17489700	LANÇA HCA40 ASA 50-FERRO 2,10x3,00 L.ESQUERDO	1
2	19500800	PROTETOR NR-2 HCA40-1,70	1
3	15457700	FIXADOR DA SAIA DA LANÇA HCA40 (2.30 A 3,10)	1
4	20194202	REBITE POP 4.8 x 16	6
5	11039400	CURVA DO LAVA FRASCO 1/2"x1/2"BSP	1
6	21030217	ANEL O-RING NR-37 (2217)VITON	1
7	11032000	GARRA DO LAVADOR DE EMBALAGEM	1
8	19462500	MANGUEIRA DE 1/2 UMA TRAMA(400PSI)-(0,27m)	1
9	17222900	BICO LATERAL HCA 40 (C/ ANTI-GOTEJO)	1
10	29040604	ABRAÇADEIRA AÇO INOX MICRO 1422 MIF (B19)	2

**LANÇA HCA40 ASA 50-FERRO 2,10x3,00
L.DIREITO-CPL
17489500**



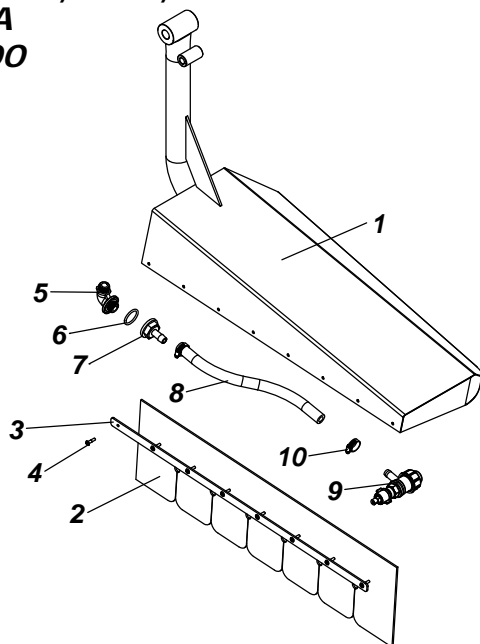
1	17489800	LANÇA HCA40 ASA 50-FERRO 2,10x3,00 L.DIREITO	1
2	19500800	PROTETOR NR-2 HCA40-1,70	1
3	15457700	FIXADOR DA SAIA DA LANÇA HCA40 (2.30 A 3,10)	1
4	20194202	REBITE POP 4.8 x 16	6
5	11032000	GARRA DO LAVADOR DE EMBALAGEM	1
6	11039400	CURVA DO LAVA FRASCO 1/2"x1/2"BSP	1
7	21030217	ANEL O-RING NR-37 (2217)VITON	1
8	17222900	BICO LATERAL HCA 40 (C/ ANTI-GOTEJO)	1
9	19462500	MANGUEIRA DE 1/2 UMA TRAMA(400PSI)-(0,27m)	1
10	29040604	ABRAÇADEIRA AÇO INOX MICRO 1422 MIF (B19)	2

**LANÇA HCA 40 FRONTAL 2,50x3,40 LADO
ESQUERDO
17435600**



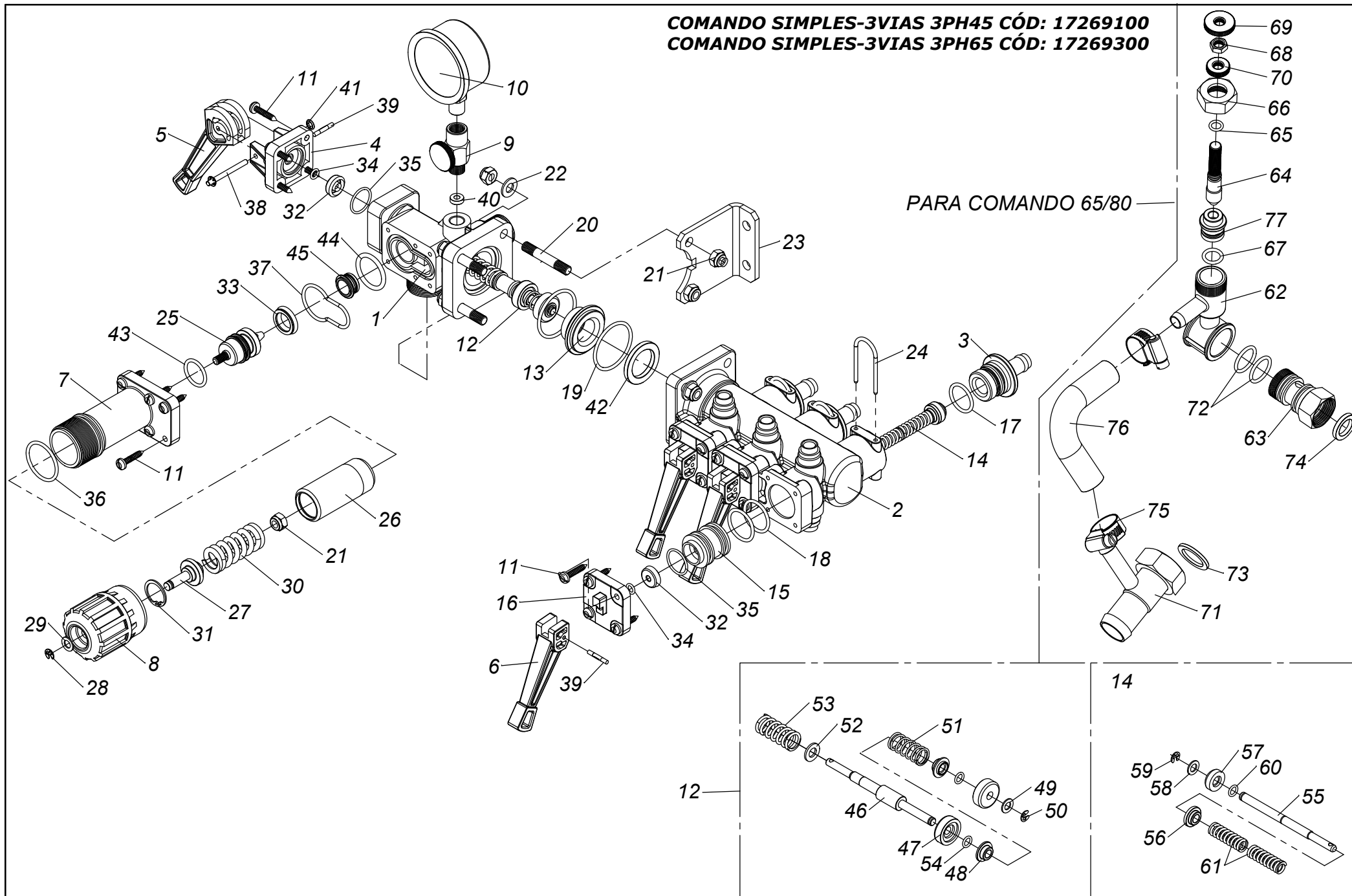
ITENS	CÓDIGO	DISCRIMINAÇÃO	TODAS
1	17436100	SUPORTE DO PROTETOR DA LANÇA ESQUERDA HCA40(2,80 A 3,65)	1
2	11011800	PROTETOR NR-2 HCA40	1
3	15217600	FIXADOR DO PROTETOR NR-2 DA LANÇA HCA-40	1
4	20194202	REBITE POP 4.8 x 16	8
5	11039400	CURVA DO LAVA FRASCO 1/2"x1/2"BSP	1
6	21030217	ANEL O'RING NR-37 (2217)VITON	1
7	11032000	GARRA DO LAVADOR DE EMBALAGEM	1
8	19501100	MIX 2 MANGUEIRA DE 1_2 UMA TRAMA(400PSI)-(0,30m)	1
9	17222900	BICO LATERAL HCA 40 (C/ ANTI-GOTEJO)	1
10	29040604	ABRAÇADEIRA AÇO INOX MICRO 1422 MIF (B19)	2

**LANÇA HCA 40 FRONTAL 2,50x3,40 LADO
DIREITA
17435900**



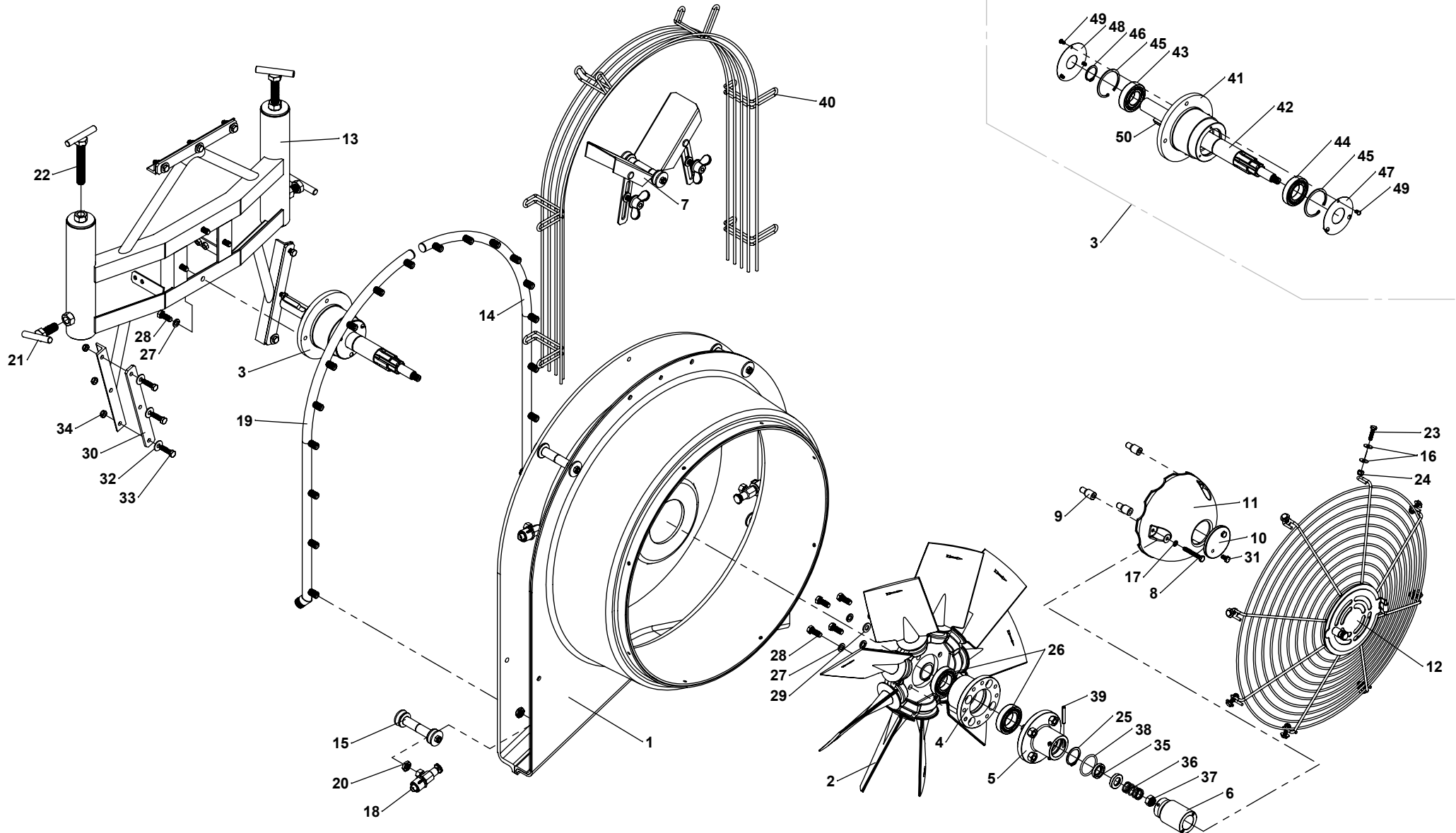
1	17436200	SUPORTE DO PROTETOR LANÇA DIR.HCA40(2,80a3,65)	1
2	11011800	PROTETOR NR-2 HCA40	1
3	15217600	FIXADOR DO PROTETOR NR-2 DA LANÇA HCA-40	1
4	20194202	REBITE POP 4.8 x 16	8
5	11039400	CURVA DO LAVA FRASCO 1/2"x1/2"BSP	1
6	21030217	ANEL O'RING NR-37 (2217)VITON	1
7	11032000	GARRA DO LAVADOR DE EMBALAGEM	1
8	19501100	MIX 2 MANGUEIRA DE 1_2 UMA TRAMA(400PSI)-(0,30m)	1
9	17222900	BICO LATERAL HCA 40 (C/ ANTI-GOTEJO)	1
10	29040604	ABRAÇADEIRA AÇO INOX MICRO 1422 MIF (B19)	2

COMANDO SIMPLES-3VIAS 3PH45 CÓD: 17269100
COMANDO SIMPLES-3VIAS 3PH65 CÓD: 17269300



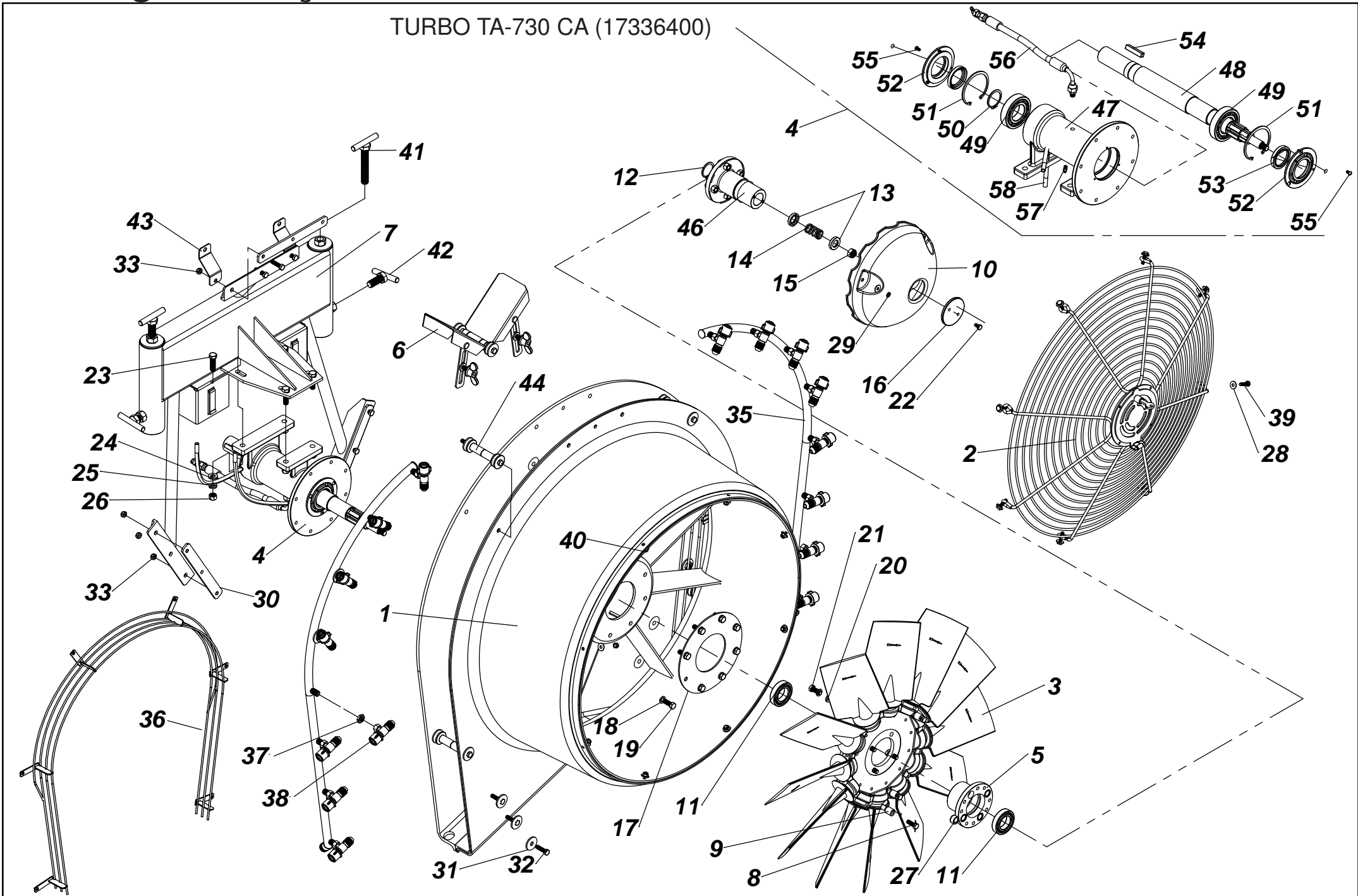
ITENS	CÓDIGO	DISCRIMINAÇÃO	TODAS	ITENS	CÓDIGO	DISCRIMINAÇÃO	TODAS
1	11020100	CORPO DE ENTRADA DO COMANDO MASTER	1	46	19158000	HASTE DO NUCLEO DE ALIVIO	1
2	11085900	CORPO CENTRAL DO DISTRIBUIDOR 3VIAS SIMPLES	1	47	11021700	ARRUELA DE VEDAÇÃO DO ALÍVIO	2
3	13058700	CONECTOR SAIDA C. MASTER	3	48	11021800	BASE NR-1 DA MOLA NR-69	2
4	11020800	CAVALETE DO COMANDO	1	49	19159600	ARRUELA LISA ESPECIAL(A.INOX)6,9x12,7x1	1
5	11021600	ALAVANCA DO COMANDO SIMPLES	1	50	20230406	ARRUELA DE RET.DIN6799 REF.111007-9(INOX)	1
6	11048500	ALAVANCA DO COMANDO SIMPLES	3	51	29010269	MOLA NR. 69	1
7	11021100	CORPO DO REGULADOR	1	52	20140311	ARRUELA LISA M8-DIN125 A-INOX	1
8	11020900	MANOPLA REGULADOR PRESSAO(LARANJA)	1	53	29010270	MOLA NR.70	1
9	17157000	TORNEIRA DO MANOMETRO C. MASTER	1	54	21030808	ANEL O'RING NR-50 (6-113 VITON)	2
10	28010101	MANOMETRO 800 LBS - ROSCA 1/4" BSP	1	55	19158100	HASTE DE VED. SAIDA/RETORNO C.MASTER	1
11	20081906	PARAFUSO A.A.FENDA CAB.PANELA INOX 4,8x25	22	56	11022000	BASE NR-2 DA MOLA 69	1
12	17154200	NUCLEO DO SISTEMA DE ALIVIO	1	57	11071400	SEDE DE VEDAÇÃO DA SAIDA DISTRIBUIDOR CITRUS	1
13	11021300	SEDE DE VEDACAO DO ALIVIO	1	58	13058300	ARRUELA DE LATÃO 7,2x12,7x1	1
14	17251800	NUCLEO DE VEDACAO DO DISTRIBUIDOR A CABO	3	59	20230406	ARRUELA DE RET.DIN6799 REF.111007-9(INOX)	1
15	13058800	EMBOLO DE VEDACAO C. MASTER KO	3	60	21030808	ANEL O'RING NR-50 (6-113 VITON)	1
16	11048700	TAMPA DO EMBOLO DE VEDACAO DO COMANDO	3	61	29010271	MOLA NR.71	2
17	21030811	ANEL O'RING NR-53 (2-118 VITON)	3	62	11051500	CORPO DA VALVULA DE ALIVIO C. MASTER	1
18	21030119	ANEL O'RING NR-56 (2120)	6	63	13062800	CORPO DO DISTRIBUIDOR DA VALV. ALIVIO	1
19	21030812	ANEL O'RING NR-54	2	64	13062700	AGULHA DA VALVULA DE ALIVIO	1
20	19157700	PRISIONEIRO 5/16"x2"(C.MASTER)	4	65	21030615	ANEL O'RING NR-36 (6061)	1
21	20100304	PORCA SEXT.PARLOCK DE 5/16" NC INOX	9	66	13062600	PORCA DA VALVULA DE ALIVIO	1
22	20140211	ARRUELA M8 DIN 125 A	6	67	21030111	ANEL O'RING NR-06 (2112)VITON	1
23	15075400	SUORTE DE FIXACAO COMANDO MASTER	1	68	13065700	CONTRA PORCA DE 3/8"	1
24	95020711	GRAMPO CURTO	3	69	13062900	PORCA RECARTILHA Ø1" (VALV. ALIVIO)	1
25	19162300	AGULHA DE VEDACAO C.MASTER B.PRESSAO	1	70	13063000	PORCA RECARTILHADA Ø3/4" (VALV.ALIVIO)	1
26	13058600	CORPO DO ESTOJO	1	71	19177000	RETORNO DA VALVULA DE ALIVIO	1
27	13058500	HASTE DO REG. PRESSAO (C.MASTER)	1	72	21030116	ANEL O'RING NR-25 (2117)	2
28	20230406	ARRUELA DE RET.DIN6799 REF.111007-9(INOX)	1	73	19012500	JUNTA PLASTICA 1"	1
29	13058300	ARRUELA DE LATÃO 7,2x12,7x1	1	74	19008600	JUNTA PLASTICA 3/4"	1
30	29010268	MOLA NR. 68 (COMANDO MASTER)	1	75	29040104	ABRACADEIRA DE 1/2"x3/4"(14-22) MICRO	2
31	20230119	ANEL ELASTICO 502024	1	76	19279800	MANGUEIRA DE 1/2" x 150mm	1
32	21030901	GAXETA 2003L (VITON)	4	77	13072700	SEDE DA VALVULA DE ALIVIO	1
33	21030902	GAXETA 2006R (VITON 80)	1				
34	21030807	ANEL O'RING NR-49 (2-010 VITON)	4				
35	21030809	ANEL O'RING NR-51 (2-019 VITON)	4				
36	21030123	ANEL O'RING NR-32 (2124) VISOR DE OLEO	1				
37	21030813	ANEL O'RING NR-55 (2-130 VITON)	1				
38	19156700	PINO DA ALAVANCA DE ALIVIO	1				
39	20221405	PINO SAE J494 TIPO E 1/8"x3/4"	4				
40	11021200	JUNTA DE VEDAÇÃO MANOMETRO	1				
41	20231004	ANEL DE AUTO RETENÇÃO(ARE 525-040)	2				
42	11032200	APOIO DA SEDE DE VED. C. MASTER	1				
43	21030810	ANEL O'RING NR-52 (2-117 VITON)	1				
44	21030215	ANEL O'RING NR-10 (2-215)	1				
45	19161100	BASE DA AGULHA C.MASTER ATÉ 80L	1				

TURBO TA560 PARA KO500 CAÇULÃO CÓDIGO 17271200



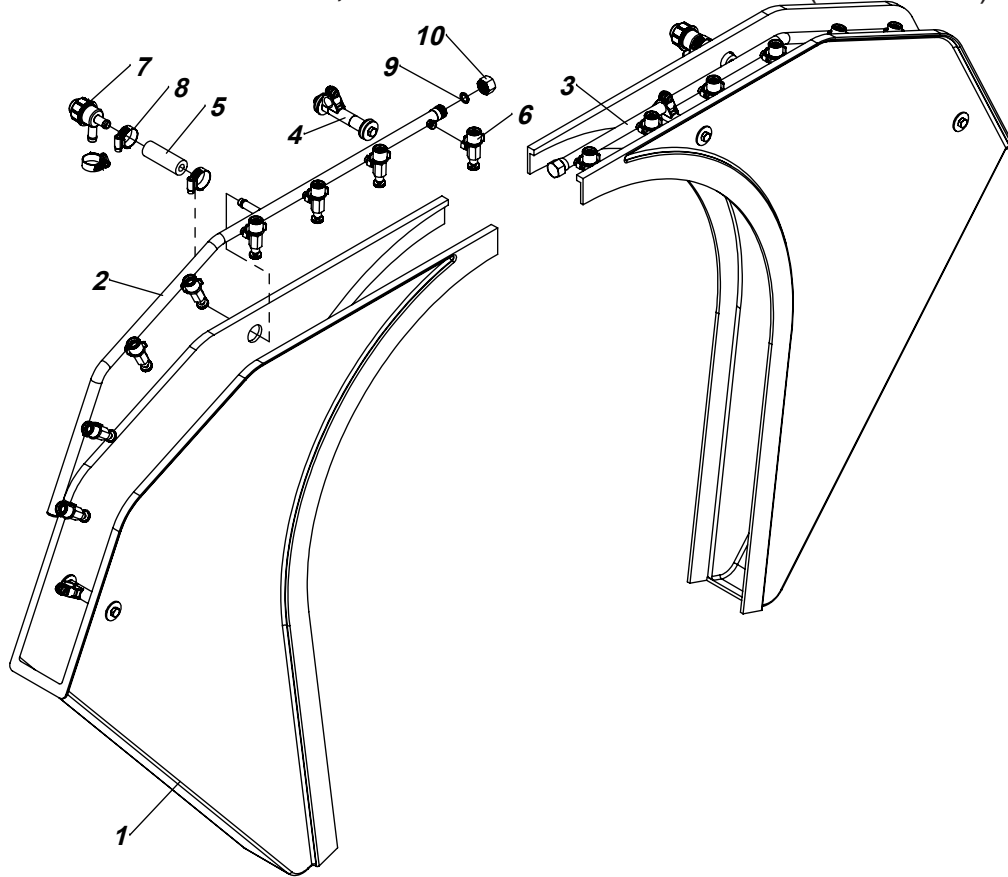
ITENS	CÓDIGO	DISCRIMINAÇÃO	TODAS	ITENS	CÓDIGO	DISCRIMINAÇÃO	TODAS
1	17399700	CASCA DA TA560 MOD-14	1				
2	29330110	HELICE 0560/09-091/0040/PAG/AVG/MH	1				
3	17204800	MANCAL DA TA560 COMPACTA	1				
4	10042200	CUBO DA HELICE TA-730	1				
5	17173000	CUBO DO DESTRVE TA560/730	1				
6	17151300	MANIPULO DE DESTRAVE 730/840/900	1				
7	17399900	ABA REGULAVEL TA560-85	1				
8	20030209	PARAFUSO SEXT. 1/4" x 2"RI-NC(INOX)	3				
9	11042700	ESPACADOR DA CALOTA DE 12 PAS	3				
10	11018600	PUXADOR DO MANIPULO TA 560/730/900	1				
11	11075600	CALOTA DA HELICE DE 9 PAS (POLIETILENO)	1				
12	19428500	GRADE DE PROTEÇÃO DA TA560-MD14	1				
13	17204700	CHASSI DA TA560-COMPACTA/CAÇULÃO TURBO	1				
14	17287600	SERPENTINA L.DIR.TA560CA-MU SEM BICOS	1				
15	19171700	ESPACADOR TA 730 COMPLETO	4				
16	20140109	ARRUELA LISA DE 1/4"	19				
17	20150109	ARRUELA DE PRESSÃO DE 1/4"	3				
18	17198400	BICO DIRIGIVEL NR-1 (COMPLETO)	5				
19	17287700	SERPENTINA L.ESQ.TA560CA-MU SEM BICOS	1				
20	13071400	PORCA DE 1/4" BSP	6				
21	19005300	BORBOLETA 5/8x1.1/2"	2				
22	19005400	BORBOLETA DE 5/8"x4"	2				
23	20020005	PARAFUSO SEXT. 1/4" x 1" RI-NC	8				
24	20100203	PORCA SEXT. PARLOCK DE 1/4"-NC	8				
25	20230233	ANEL ELASTICO P/EIXO DE 35 NR-501035	2				
26	21011850	ROLAMENTO 6007 2RS1	2				
27	20150111	ARRUELA DE PRESSÃO 3/8"	8				
28	20020204	PARAFUSO SEXTAVADO 3/8"x1"RI NC	8				
29	20140212	ARRUELA LISA M10-DIN 125A	4				
30	19112200	COXIM INFERIOR TA730	3				
31	20020001	PARAFUSO SEXT. 1/4" x 1/2" R.I. N.C.	2				
32	20140111	ARRUELA LISA 5/16"	9				
33	20020106	PARAFUSO SEXT. 5/16" x 1.1/4"RI-NC	9				
34	20100204	PORCA SEXT.PARLOCK DE 5/16" NC	9				
35	13057800	ARRUELA GUIA DA MOLA NR.66	2				
36	29010266	MOLA NR. 66	1				
37	20100207	PORCA SEXT. PARLOCK 1/2" NC	1				
38	21030223	ANEL O'RING NR-48 (2223)	1				
39	20220614	PINO ELÁSTICO Ø6x40	2				
40	19428700	GRADE DE PROTEÇÃO DA SAIDA DE AR TA730/800	1				
41	10044600	CORPO DO MANCAL DA TA560-COMPACTA	1				
42	14021100	EIXO DO MANCAL TA 560 COMPACTA ROTACIONAL	1				
43	21011846	ROLAMENTO 6206-2RS1	1				
44	21011850	ROLAMENTO 6007 2RS1	1				
45	20230146	ANEL ELASTICO 502062	2				
46	20230228	ANEL ELASTICO 501030	1				
47	15090000	PROTETOR DO ROLAMENTO FURO Ø35mm	1				
48	15032500	PROTETOR DO ROLAMENTO FURO 30mm	1				
49	20080403	PARAFUSO FENDA CAB.REDONDA 3/16"x3/8"NC	6				
50	18000100	CHAVETA QUADRADA 3/8"x40	1				

TURBO TA-730 CA (17336400)



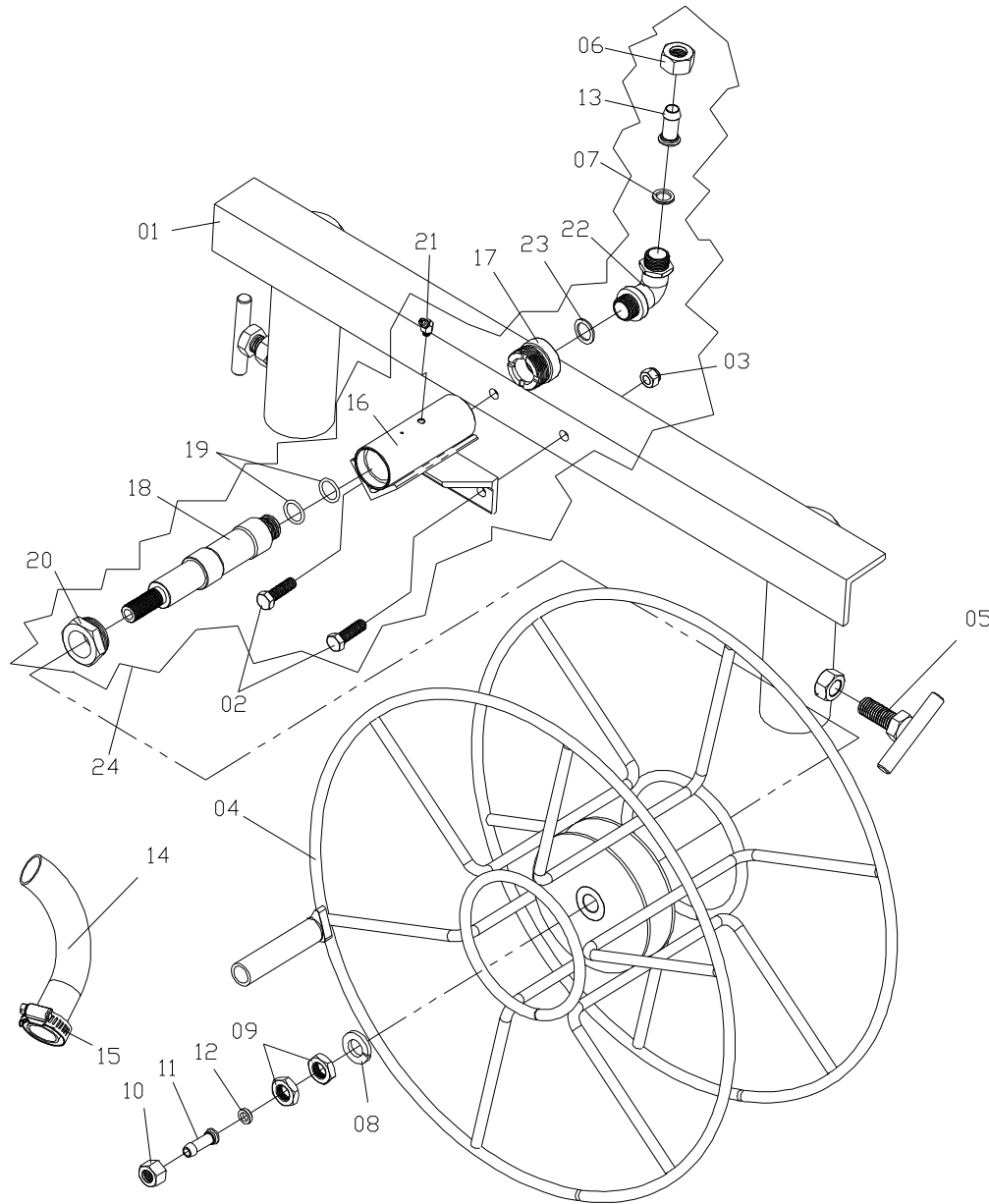
ITENS	CÓDIGO	DISCRIMINAÇÃO	TODAS	ITENS	CÓDIGO	DISCRIMINAÇÃO	TODAS
1	17318900	CASCA DA TA730 MOD-11	1	57	13080800	GARRA DO DRENO DO MANCAL	2
2	19340900	GRADE DE PROTEÇÃO DA TA730 MOD11	1	58	19288700	MANGUEIRA DE 6x1,5 POLIVINIL(CRISTAL)-(0,60m)	2
3	29330109	HELICE 0715/12-121/0045/PAG/AVG/MH	1				
4	17211400	MANCAL DA TA730 MOD2004 C/DESTRAVE NA HELICE	1				
5	10042200	CUBO DA HELICE TA-730	1				
6	17261100	ABA REGULAVEL TA730-100	1				
7	17339900	CHASSI DA TA730/800 MOD2012	1				
8	20030209	PARAFUSO SEXT. 1/4" x 2"RI-NC(INOX)	3				
9	11042700	ESPACADOR DA CALOTA DE 12 PAS	3				
10	11042600	CALOTA DA HELICE DE 12 PAS (MOD-2005)	1				
11	21011850	ROLAMENTO 6007 2RS1	2				
12	20230233	ANEL ELASTICO P/EIXO DE 35 NR-501035	1				
13	13057800	ARRUELA GUIA DA MOLA NR.66	2				
14	29010266	MOLA NR. 66	1				
15	20100207	PORCA SEXT. PARLOCK 1/2" NC	1				
16	11018600	PUXADOR DO MANIPULO TA 560/730/900	1				
17	15000700	ARRUELA DA VENTONHA (TA-730/840)	1				
18	20150111	ARRUELA DE PRESSÃO 3/8"	12				
19	20020204	PARAFUSO SEXTAVADO 3/8"x1"RI NC	8				
20	20140212	ARRUELA LISA M10-DIN 125A	4				
21	20340305	PARAFUSO SEXTAVADO 3/8"x1"RI NC (8.8)	4				
22	20020001	PARAFUSO SEXT. 1/4" x 1/2" R.I. N.C.	2				
23	20020307	PARAFUSO SEXT. 7/16" x 1.1/2" R.I. NC.	4				
24	20140113	ARRUELA LISA 7/16"	4				
25	20150112	ARRUELA DE PRESSÃO 7/16"	4				
26	20090007	PORCA SEXTAVADA 7/16" NC	4				
27	11018400	BUCHA DO CUBO DA HELICE TA560/730	4				
28	20140109	ARRUELA LISA DE 1/4"	19				
29	20150109	ARRUELA DE PRESSÃO DE 1/4"	3				
30	19112200	COXIM INFERIOR TA730	3				
31	19007200	ARRUELA ESPECIAL 3/8"	9				
32	20020106	PARAFUSO SEXT. 5/16" x 1.1/4"RI-NC	9				
33	20100204	PORCA SEXT.PARLOCK DE 5/16" NC	9				
34	17339800	SERPENTINA LADO ESQUERDO TA730/800	1				
35	17339700	SERPENTINA LADO DIREITO TA730/800	1				
36	19426100	GRADE DEPROTEÇÃO DA SAIDA TA730	1				
37	13071400	PORCA DE 1/4" BSP	6				
38	17246700	BICO DIRIGIVEL NR-2(COMPLETO)	16				
39	20020005	PARAFUSO SEXT. 1/4" x 1" RI-NC	8				
40	20100203	PORCA SEXT. PARLOCK DE 1/4"-NC	8				
41	19005400	BORBOLETA DE 5/8"x4"	2				
42	19005300	BORBOLETA 5/8x1.1/2"	2				
43	15289600	SUPORTE SUPERIOR DA CARENAGEM TRASEIRA TA730CA	2				
44	19171700	ESPACADOR TA 730 COMPLETO	4				
45	19426100	GRADE DE PROTEÇÃO DA SAIDA DE AR TA730	1				
46	17426900	DESTRAVE COMPLETO DA TA-730/800	1				
47	12011500	CORPO DO MANCAL DA TA-730/800 (200/400/2000)*	1				
48	14017300	EIXO ESTRIADO MANCAL 730-200L	1				
49	21010109	ROLAMENTO NSK 6208-DDU-C3	2				
50	20230238	ANEL ELASTICO 501040	1				
51	20230164	ANEL ELASTICO 502080	2				
52	11050800	TAMPA DO MANCAL TA900 ROLAMENTO 6208	2				
53	21020620	RETENTOR NR-01707BRG-NBR(CX.MULTIPL-SUPERIOR)	2				
54	18000300	CHAVETA 3/8" x 55 mm	1				
55	20080403	PARAFUSO FENDA CAB.REDONDA 3/16"x3/8"NC	6				
56	19294700	MANGUEIRA LUBRIF.MANCAL TRASEIRO C/CONEXOES	1				

VOLUTE-V Nº1-14B FA5M PARA TA730 (17256200)
 VOLUTE-V Nº1-2M 16B FA5M PARA TA730(17284700)
 VOLUTE-V Nº3-14B FA3M PARA TA560 (17273400)
 VOLUTE-V Nº2-2,10 14B FA4M PARA TA560 (17273400)



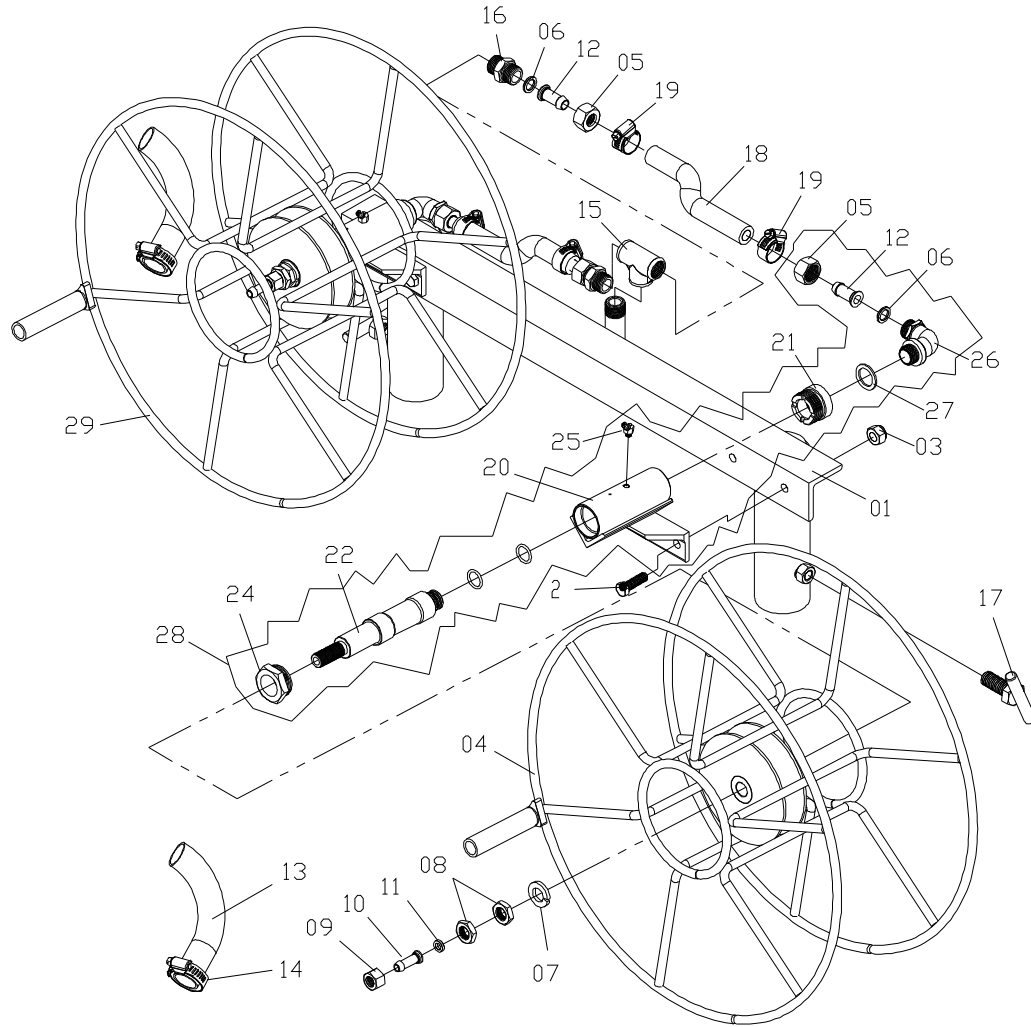
ITENS	CÓDIGO	DISCRIMINAÇÃO	TA560	TODAS	TA560	TA730
1	11029700	CASCA DO VOLUTE-V NR3-FA3M TA560			2	
1A	11032900	CASCA DO VOLUTE-V NR1-FA5M TA730				2
1B	11032900	CASCA DO VOLUTE-V NR2-2,10 FA4M TA560			2	
2	19295700	SERPENTINA 16 B.LE TA730 VV-FA5M-2.00M S/BICO				1
2A	17356100	SERPENTINA 7 B.LE TA560 VV-FA3M-1.34M S/BICO			1	
2B	19231800	SERPENTINA 14 B.LE TA730 VV-FA5M-2.00M S/BICO				1
2C	17371300	SERPENTINA 7 B.LE TA560 VV-FA4M-2.10M S/BICO			1	
3	19295600	SERPENTINA 16 B.LD TA730 VV-FA5M-2.00M S/BICO				1
3A	19231700	SERPENTINA 14 B.LD TA730 VV-FA5M-2.00M S/BICO				1
3B	17356000	SERPENTINA 7 B.LD TA560 VV-FA3M-1,34M S/BICO			1	
3C	17371200	SERPENTINA 7 B.LD TA560 VV-FA4M-2,10M S/BICO			1	
4	19295800	ESPAÇADOR DA TA800CA-MTG				4
4A	19318000	ESPAÇADOR DA TA560 CPL				4
5	19343500	MANGUEIRA DE 1/2" DUPLA TRAMA(600PSI)-(0,080m)		2		
6	17303600	BICO DIRIGIVEL NR-1 SEM PONTA/PENEIRA				16
6A	17246300	BICO DIRIGIVEL SIMPLES CPL		14		
7	17290900	ANTIGOTEJO DE LINHA DE 1/2"		2		
8	29040106	ABRAÇADEIRA B-27		6		
9	19008800	JUNTA PLASTICA 1/2"		2		
10	13011400	TAMPÃO DE 1/2" BSP		2		

ENROLADOR DE MANGUEIRA C-1 (17230800)



ITEM	CÓDIGO	DISCRIMINAÇÃO	TODAS
01	19188200	Suporte do enrolador de mangueira simples	01
02	20020205	Parafuso sextavado de 3/8" x 1.1/4" NC	02
03	20100205	Porca sextavada parlock de 3/8" NC	02
04	17132000	Aro do enrolador de mangueira	01
05	19005300	Borboleta de 5/8" x 1.1/2"-NC	02
06	13006700	Porca da garra de 1/2" BSP	01
07	19008800	Junta plástica de 1/2"	01
08	20150115	Arruela de pressão de 5/8"	01
09	20090110	Contra porca sextavada de 5/8" NF	02
10	13065900	Porca de 5/8" NF para garra de 3/8"	01
11	13006100	Garra de 3/8"	01
12	19003500	Junta plástica de 3/8"	01
13	13006300	Garra de 1/2"	01
14	25013401	Mangueira kanaflex KM azul de 1" x 400 mm	01
15	29040109	Abraçadeira B-38	01
16	17190200	Suporte do eixo do enrolador de mangueira	01
17	13026700	Bucha da capa do eixo	01
18	14002200	Eixo do enrolador da mangueira	01
19	21030114	Anel o'ring nº 03	02
20	13018800	Tampa do eixo	01
21	23010201	Alimite curvo 45º	01
22	13050100	Curva 90º macho de 1/2" BSP	01
23	11044700	Junta do bujão de 1/2" BSP	01
24	17087100	Eixo do enrolador completo	01

ENROLADOR DE MANGUEIRA C-2 (17013800)

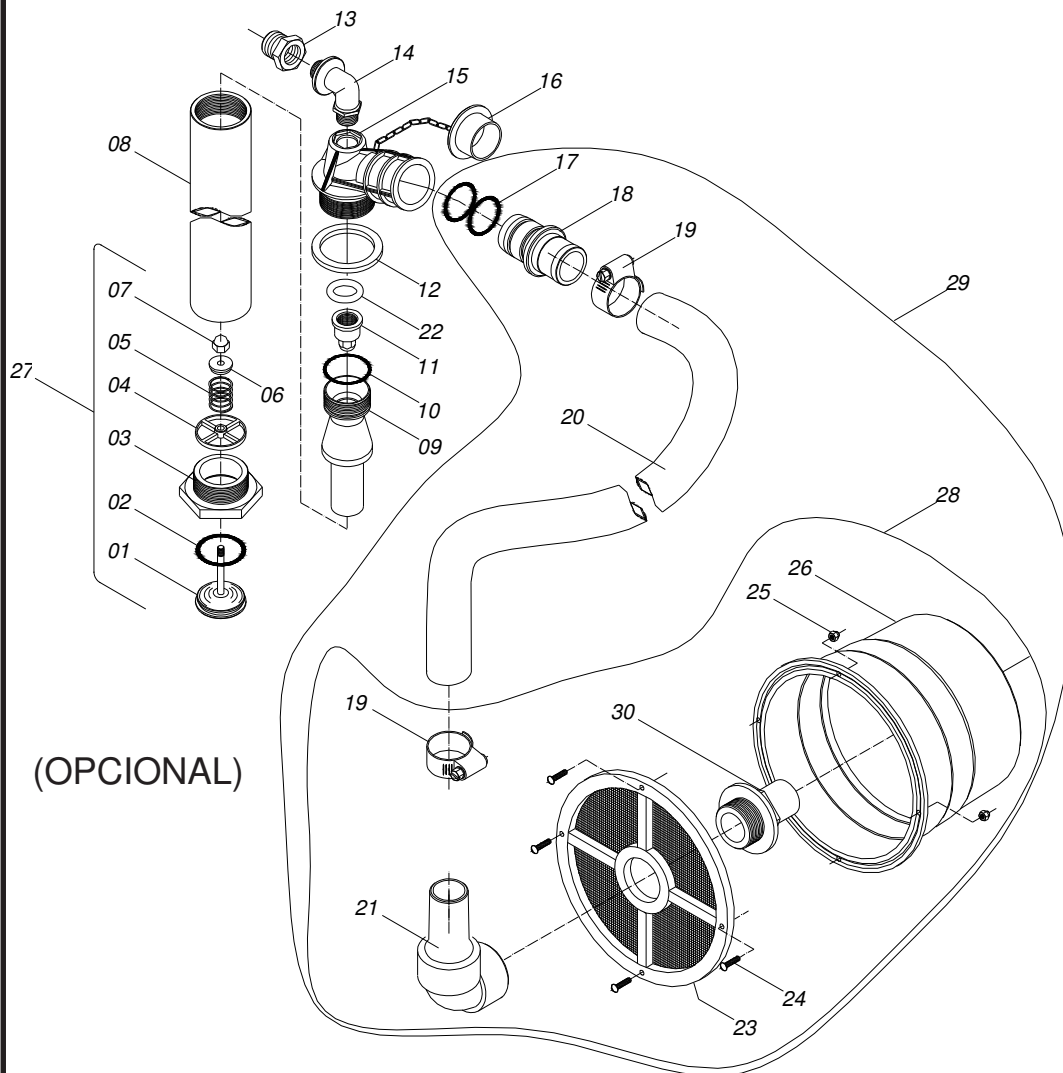


ITEM	CÓDIGO	DISCRIMINAÇÃO	Todos
01	19188100	Suporte do enrolador de mangueira	01
02	20020205	Parafuso sextavado de 3/8" x 1.1/4" NC	04
03	20100207	Porca sextavada parlock de 1/2" NC 13	04
04	17132000	Aro do enrolador de mangueira	02
05	13006700	Porca da garra de 1/2" BSP	04
06	19008800	Junta plástica de 1/2"	04
07	20150115	Arruela de pressão de 5/8"	02
08	20090111	Contra porca sextavada de 5/8" NF	04
09	13065900	Porca de 5/8" NF para garra de 3/8"	02
10	13006100	Garra de 3/8"	02
11	19003500	Junta plástica de 3/8"	02
12	13006300	Garra de 1/2"	04
13	25013401	Mangueira kanaflex KM azul de 1" x 400 mm	02
14	29040109	Abraçadeira B-38	02
15	29030103	Tee de 1/2" BSP	01
16	13047100	Niple de 1/2" BSP	02
17	19005300	Borboleta de 5/8" x 1.1/2"-NC	02
18	25014404	Mangueira de 1/2" x 205 mm	02
19	29040104	Abraçadeira B-19	04
20	17190200	Suporte do eixo do enrolador de mangueira	02
21	13026700	Bucha da capa do eixo	02
22	14002200	Eixo do enrolador da mangueira	02
23	21030114	Anel o'ring nº 03	04
24	13018800	Tampa do eixo	02
25	23010201	Alimite curvo 45º	02
26	13050100	Curva 90º macho de 1/2" BSP	02
27	11044700	Junta do bujão de 1/2" BSP	02
28	17087100	Eixo do enrolador completo	02
29	17167700	Enrolador de mangueira sem suporte	02

Catálogo de Peças

KO A200-CA/MU - 27

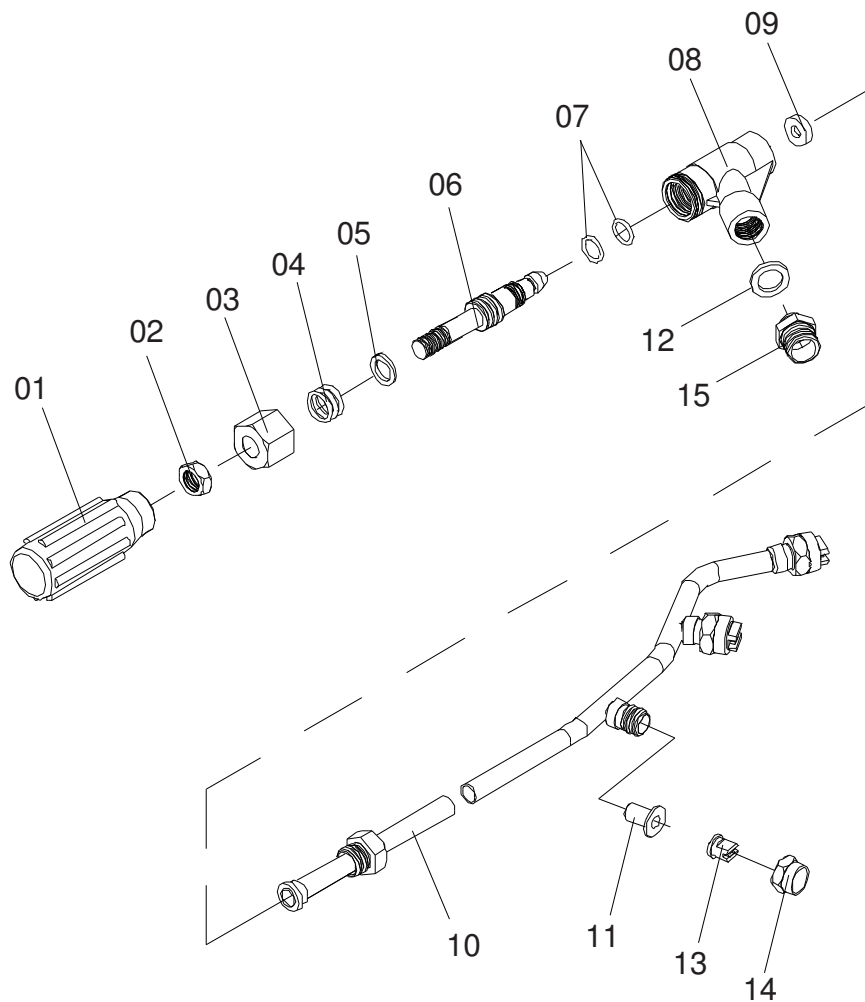
REABASTECEDOR KO BOMBA 3PH 45 (17154000)
 REABASTECEDOR KO BOMBA 3PH 65/80 (17129700)



(OPCIONAL)

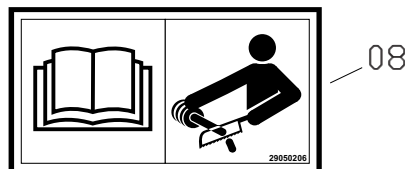
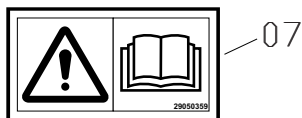
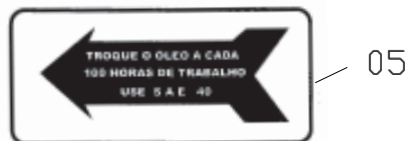
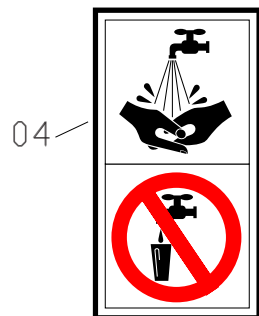
ITEM	CÓDIGO	DISCRIMINAÇÃO	TODAS	3PH45	3PH80
01	11026700	Válvula do reabastecedor	01		
02	21030804	Anél o'ring nº 30	01		
03	11024600	Corpo da válvula do reabastecedor	01		
04	11026500	Guia da válvula do reabastecedor	01		
05	29010230	Mola nº 30	01		
06	11008600	Tampa da mola	01		
07	20100503	Porca calota 1/4" NC (latão)	01		
08	11025800	Tubo do reabastecedor	01		
09	11024700	Venture do reabastecedor 3PH 80			01
10	21030813	Anél o'ring nº 55	01		
11	11027200	Bico injetor 3PH	01		
11	11027100	Bico injetor 3PH 45		01	
12	19163100	Junta do reabastecedor	01		
13	13058400	Bucha de redução 3/4" x 1/2" BSP	01		
14	11039200	Curva do reabastecedor de 1/2" x 1/2" BSP	01		
15	11023800	Corpo do reabastecedor	01		
16	11024900	Tampa do reabastecedor	01		
17	21030676	Anél o'ring nº 57	02		
18	11024500	Conector do reabastecedor	01		
19	29040114	Abraçadeira de 1/4" x 2" (B51)	02		
20	25010404	Mangueria kanaflex 1.1/2" KE - verde	01		
21	95040134	Conexão p/mangueria 90G de 1.1/2"	01		
22	21030116	Anel o'ring nº 25	01		
23	11006000	Peneira do reabastecedor	01		
24	20080409	Parafuso cab. redonda 3/16" x 3/4" - NC	04		
25	20100202	Porca parlock 3/16" - NC	04		
26	17068200	Boia do reabastecedor	01		
27	19168900	Válvula do reabastecedor cpl	01		
28	19165000	Boia do reabastecedor cpl	01		
29	19195800	Boia do reabastecedor com mangueria	01		
30	19122900	Flange de aperto de 1/2"	01		

PISTOLA PH-3 (17105000)



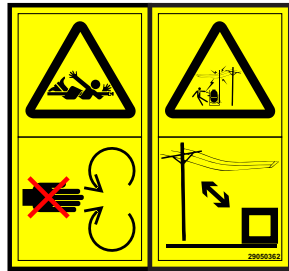
ITEM	CÓDIGO	DISCRIMINAÇÃO	TODAS
01	11009800	Cabo da pistola	01
02	20090208	Contra porca sextavada	01
03	13001800	Porca de vedação	01
04	19123800	Gaxeta	01
05	13001900	Arruela lisa	
06	17102200	Nucleo regulador PCA-11	
07	21030012	Anél o'ring nº 4	
08	10002500	Corpo regulador PCA-11	
09	19003900	Chapinha do bico	
10	17104900	Câmara da pistola PH-3	
11	26020102	Peneira ASTM 50	
12	19008600	Junta plástica	
13	26010305	Ponta do bico	
14	13002500	Capa do bico niple simples	
15	13027700	Niple especial	

ADESIVOS KO A200



ITEM	CÓDIGO	DISCRIMINAÇÃO	TODAS
01	29050268	Decalque logotipo KO pequeno	02
02	29350219	Decalque KO 200 CA	01
02	29350223	Decalque KO 200 HCA	01
03	29350224	Decalque KO A200 CA	01
03	29350225	Decalque KO A200 MU	01
04	29350287	Decalque Agua limpa	01
05	29050202	Decalque troque o óleo	01
06	29050220	Decalque de números para visor de nível	01
07	29050359	Decalque Filtro e reabastecedor	01
08	29050206	Decalque corte o cardan	01
09	29350279	Decalque Evite agua suja limpe o tanque	01
10	29050289	Decalque lado esquerdo	01
11	29050288	Decalque lado direito	01

ADESIVOS DE SEGURANÇA



01



02



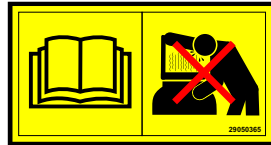
03



04



05



06

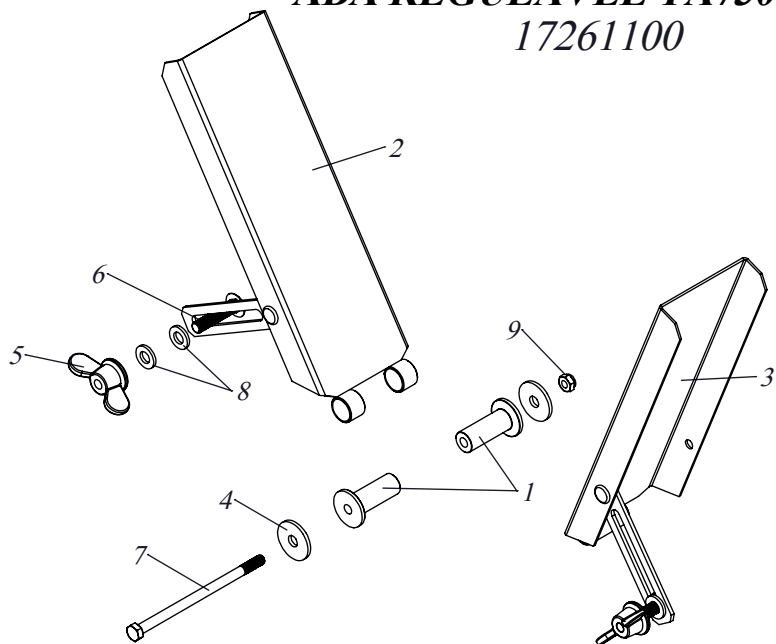
07



08

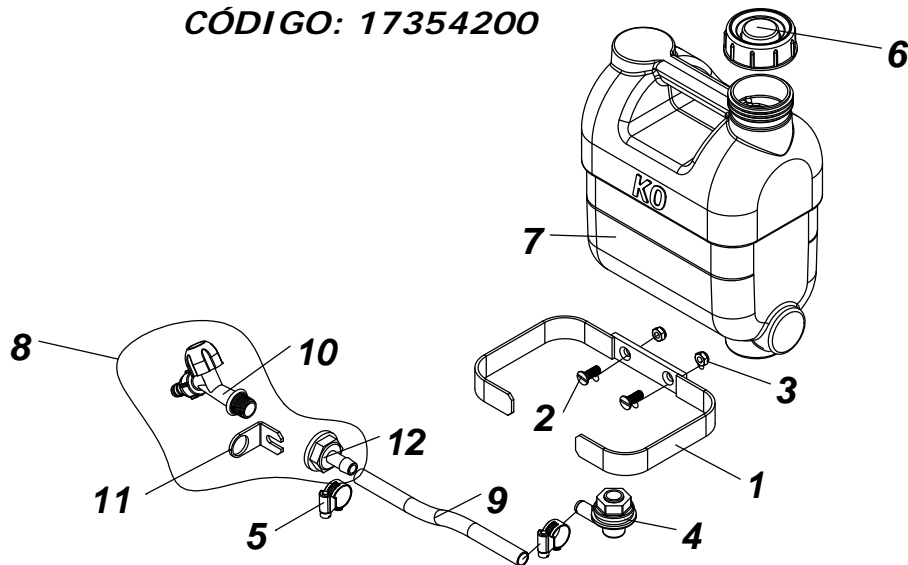
ITEM	CÓDIGO	DISCRIMINAÇÃO	QDE
01	29050362	Decalque Alerta risco de ferimento.....	01
02	29050363	Decalque Alerta Transito	01
03	29050366	Decalque Alerta lavador de embalagem	01
04	29350285	Decalque Alerta risco de esmagamento.....	01
05	29350286	Decalque Alerta abertura das barras	01
06	29050365	Decalque Alertas abertura tampa do tanque	01
07	29050364	Decalque Alerta EPI	01
08	29050361	Decalque Alerta Risco de ferimento.....	01

ABA REGULAVEL TA730-100
17261100



ITENS	CÓDIGO	DISCRIMINAÇÃO	TODAS
			QTD
1	11043000	CARRETEL ESPAÇADOR-50 (TA730-MOD2005)	2
2	17152500	GUIA DE VENT. LADO ESQUERDO (TA730)	1
3	17152400	GUIA DE VENT. LADO DIREITO (TA730)	1
4	19007200	ARRUELA ESPECIAL 3/8"	2
5	20260103	BORBOLETA DE LATÃO-3/8"NC	2
6	20040206	PARAFUSO FRANCES 3/8" x 1.3/4" RI-NC	2
7	20010123	PARAFUSO SEXT. 5/16"x5.1/2" MR-NC	1
8	20140212	ARRUELA LISA M10-DIN 125A	4
9	20100204	PORCA SEXT.PARLOCK DE 5/16" NC	1

RESERVATORIO DE AGUA LIMPA 6 L C/SUPOORTE
CÓDIGO: 17354200



ITENS	CÓDIGO	DISCRIMINAÇÃO	TODAS
1	17354300	SUPOORTE DO RESERVATORIO DE AGUA LIMPA 5L	1
2	20280811	PARAFUSO FENDA CAB.CHATA 5/16"x7/8"NC	2
3	20100204	PORCA SEXT.PARLOCK DE 5/16" NC	2
4	19160100	ADAPTADOR DO VISOR 90º DE 1/2"(COMPLETO)	1
5	29040104	ABRACADEIRA DE 1/2"x3/4"(14-22) MICRO	2
6	29150401	TAMPA PARA GALÃO 20L (AGUA LIMPA)	1
7	11085600	RESERVATORIO DE AGUA 6 LITROS	1
8	19414300	TORNEIRA PARA JARDIM COM SUPOORTE 90G SEM PARAFUSO	1
9	19285200	MANGUEIRA CRISTAL DE 1/2"x1,5 - (0,80m)	1
10	29150305	TORNEIRA P/ JARDIM 1/2 - 3/4	1
11	19205100	SUPOORTE DA VÁLVULA ESFERICA DE 1/2"	1
12	11032000	GARRA DO LAVADOR DE EMBALAGEM	1