

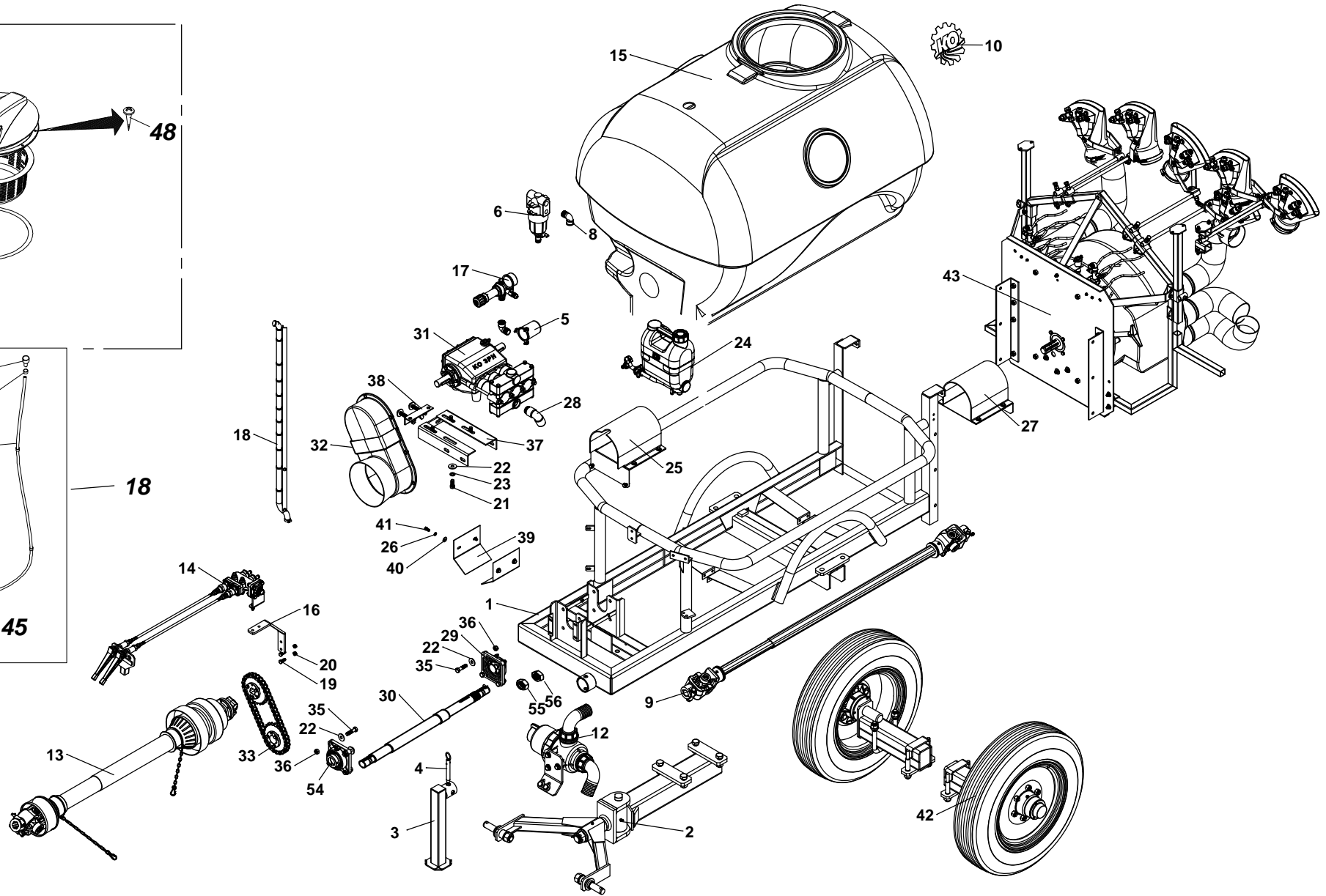
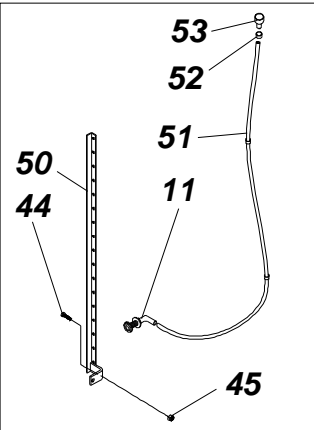
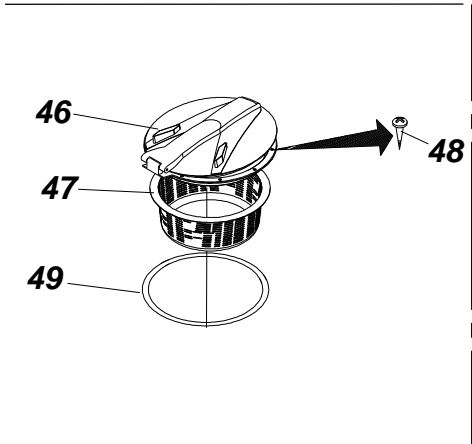
# PULVERIZADOR KO A1000 - 1500 TC6-8S

## ÍNDICE

DISCRIMINAÇÃO DO PRODUTO	PÁGINA	DISCRIMINAÇÃO DO PRODUTO	PÁGINA
Adesivos .....	40/41	Pulverizador KO A1000 TC6-8S.....	02
Lista de peças.....	40/41	Lista de peças.....	05
Agitador hidraulico nº 2 .....	28	Pulverizador KO A1500 TC6-8S .....	06
Lista de peças.....	28	Lista de peças.....	09
Bico .....	39	Reabastecedor bomba KO 3PH 65.....	27
Lista de peças.....	39	Lista de peças.....	27
Bomba KO 3PH65/ 80 (Cab. Rubia) .....	20	Reservatorio de agua limpa .....	30
Lista de peças.....	20	Lista de peças.....	30
Bomba KO 3PH 100 (Cab. Rubia) .....	21	Regulador de pressão 3PH 65-100 .....	29
Lista de peças.....	21	Lista de peças.....	29
Caixa de Transmissão 22CV .....	42	Rodeiro Regulavel KO A1000 .....	33
Lista de peças.....	43	Lista de peças.....	33
Caixa Multiplicadora do turbo TC6S .....	14	Rodeiro KO A1500 11L15 .....	34
Lista de peças.....	15	Lista de peças.....	34
Cambão esterçante .....	35	Sistemas hidro pulverizador 1000TC6S .....	10
Lista de peças.....	36	Lista de peças.....	11
Comando a cabo .....	32	Sistemas hidro pulverizador 1500TC6S .....	12
Lista de peças.....	32	Lista de peças.....	13
Comando de 1 via.....	24	Suporte do condutor TC6S .....	07
Lista de peças.....	25	Lista de peças.....	07
Comando Eletrico.....	37/38	Turbina TC6S .....	22
Lista de peças.....	37/38	Lista de peças.....	22
Conj Distribuidor 2Vias Simples.....	26	Turbina TC8S .....	16
Lista de peças.....	26	Lista de peças.....	19
Distribuidor 2Vias Simples .....	23	Transmissão corrente .....	34
Lista de peças.....	23	Lista de peças.....	34
Filtro de sucção .....	31		
Lista de peças .....	31		
Lança Telescópica .....	36		
Lista de peças.....	36		

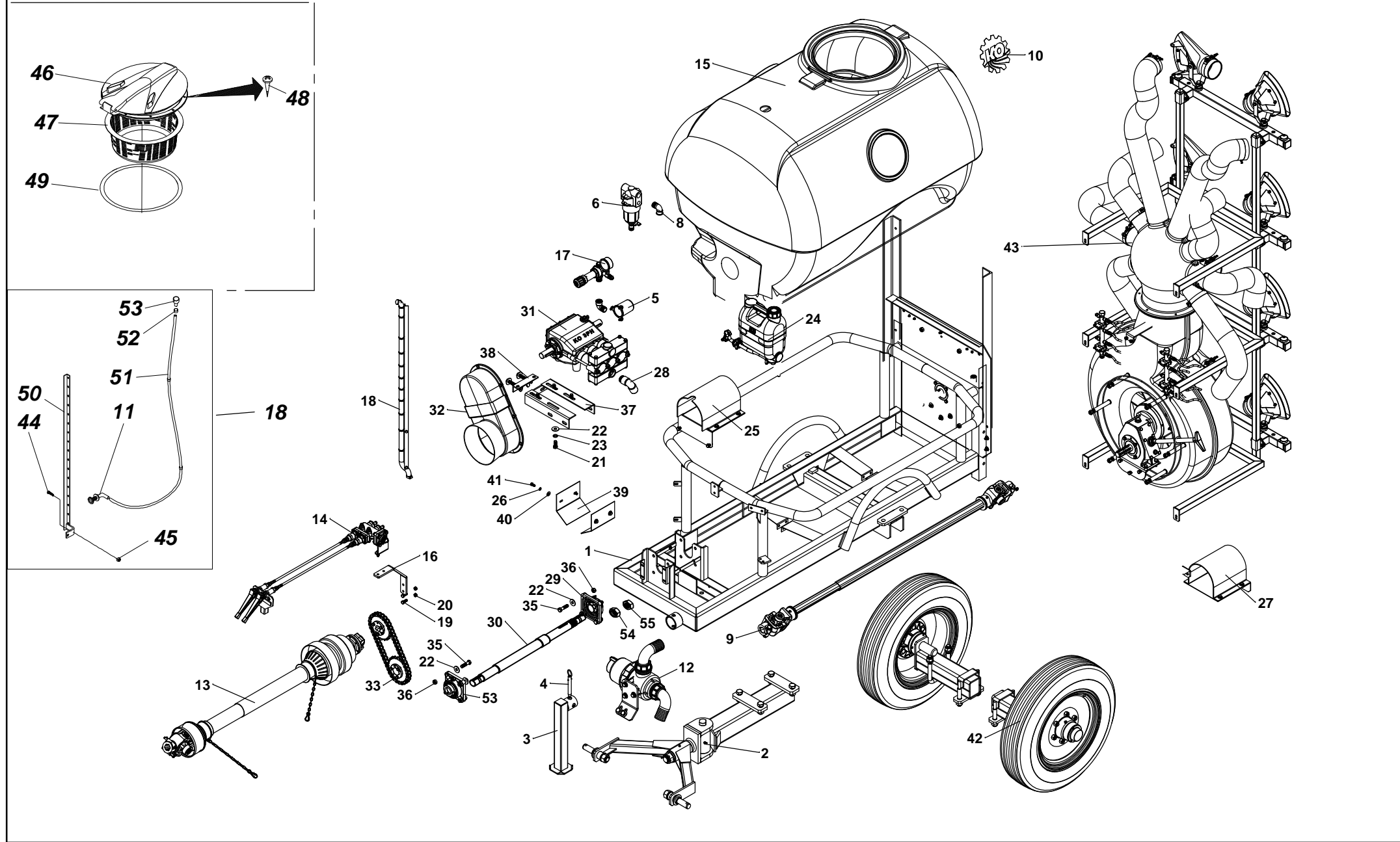
CATÁLOGO PEÇAS  
CÓDIGO - 19489300  
REV.:03 DATA 08/2024

KO A1000 TC480-6S-3PH65-CE-CHI



ITENS	CÓDIGO	DISCRIMINAÇÃO	TODAS	ITENS	CÓDIGO	DISCRIMINAÇÃO	TODAS
1	17442600	CHASSI KO A1000 TC480-6S INTERCAMBIAVEL	1	44	20020003	PARAFUSO SEXT. 1/4" x 3/4" R.I.-NC	8
2	17289800	CAMBAO ESTERCANTE PARA KO A1000MG	1	45	20100203	PORCA SEXT. PARLOCK DE 1/4"-NC	8
3	17294000	MACACO GIRATORIO KO A1000 ESTERÇANTE	1	46	95040115	TAMPA DO TANQUE DN 450	2
4	16019000	PINO DO DESCANÇO DO MACACO GIRATORIO	1	47	95040117	COADOR GRANDE	1
5	17394800	TAMPA CEGA PARA BOMBA 3PH C/FIXAÇÃO	2	48	20082052	PARAFUSO PARA PLASTICO PN DE 5,0 X 20 RI	8
6	95410161	FILTRO DE LINHA ALTA PRESS. M80	1	49	19283600	CORDÃO DE BORRACHA DE 6mm X 1,50M	1
7	19339400	PARAFUSO DE TRAVA LANÇA PECUARIA	2	50	19174200	ESCALA DO VISOR KO 1000 L	2
8	29032604	COTOVELO MACHO/FEMEA DE 3/4"BSP LATAO	2	51	19153500	MANGUEIRA CRISTAL DE 3/4"	1
9	21140127	CARDAN KO-40 (SERIE 2) TRANSMISSÃO KO A700	1	52	11051400	ABRACADEIRA DO VISOR DE NIVEL 3/4"	10
10	29050268	DECALQUE LOGOTIPO KO PEQUENO 190 mm	1	53	11054400	TAMPA DO VISOR DE NIVEL 3/4"	1
11	19160100	ADAPTADOR DO VISOR 1/2" COMPLETO	2	54	21050106	CONJ.RCJ-50 C/ROLAMENTO GE50	1
12	17499700	FILTRO DE SUCÇÃO 150L C/CONEXÃO	1	55	19451700	PORCA SEXT. 1.1/2"NF-12 FPP COM REBAIXO	1
13	21140130	CARDAN HOMOC.SERIE 2500 INV	1	56	19460200	PORCA SEXT. 1.1/2"NF-12 FPP	1
14	17292700	COMANDO 2VIAS A CABO 2,50M P/A1000/1500MG	1				
15	11081000	TANQUE KO A1000-TG8S POLIETILENO COM TUBO	1				
16	19254900	SUPORTE DO COMANDO MASTER A CABO KO600/800	1				
17	17317600	REGULADOR DE PRESSÃO 3P45/150(800PSI)	1				
18	19178200	VISOR DE NIVEL KO 1000MG	1				
19	20020204	PARAFUSO SEXTAVADO 3/8"x1"RI NC	2				
20	20100205	PORCA SEXT.PARLOCK DE 3/8" NC	2				
21	20020405	PARAFUSO SEXT. 1/2" x 1.1/4" RI-NC	4				
22	20140114	ARRUELA LISA DE 1/2"	6				
23	20150113	ARRUELA DE PRESSÃO DE 1/2"	4				
24	17354200	RESERVATORIO DE AGUA LIMPA 6L C/SUPORTE	1				
25	17433900	PROTETOR TRASEIRO DO EIXO TRANS.A500/700/1000 TG8S	1				
26	20150110	ARRUELA DE PRESSÃO 5/16"	5				
27	17424500	PROTETOR TRASEIRO DO EIXO TRANS.A500/700/1000 TG8S	1				
28	11019000	CURVA 90 GRAUS DE 1"x1.1/2"	1				
29	21050105	CONJUNTO RCJ-40 COM ROLAMENTO GE40 KARB(TIPO F)	1				
30	14029300	EIXO DIANT. REFORÇ. TRANSMISSÃO A1000 TC480-6/8S - 22CV	1				
31	17253700	BOMBA KO 3PH65 C.RUBIA	1				
32	19429400	PROTETOR DA TRANSMISSÃO DE CORRENTE DE KOA500 ATE A1500	1				
33	19557800	TRANSMISSÃO DE CORRENTE ASA60 EIXO DE 50	1				
34	20020406	PARAFUSO SEXT. 1/2" x 1.1/2" RI-NC	4				
35	20020408	PARAFUSO SEXT. 1/2" x 2" MR-NC 8.8	4				
36	20100207	PORCA SEXT. PARLOCK 1/2" NC	8				
37	17433800	BASE DA BOMBA CHASSI 500/700/1000	1				
38	17394700	ESTICADOR DE CORREIA DA BOMBA 3PH COMPLETO	1				
39	15412400	CHAPA DE PROTEÇÃO DO EIXO DIANTEIRO KO A1000TG8S	2				
40	20140111	ARRUELA LISA 5/16"	4				
41	20020103	PARAFUSO SEXT. 5/16"x3/4" RI-NC	4				
42	17442700	RODEIRO KO A1000 TC480-6S REGULAVEL	1				
43	17403300	TURBINA CENT.PULV. MD.VCR1-480TG COMPLETO	1				

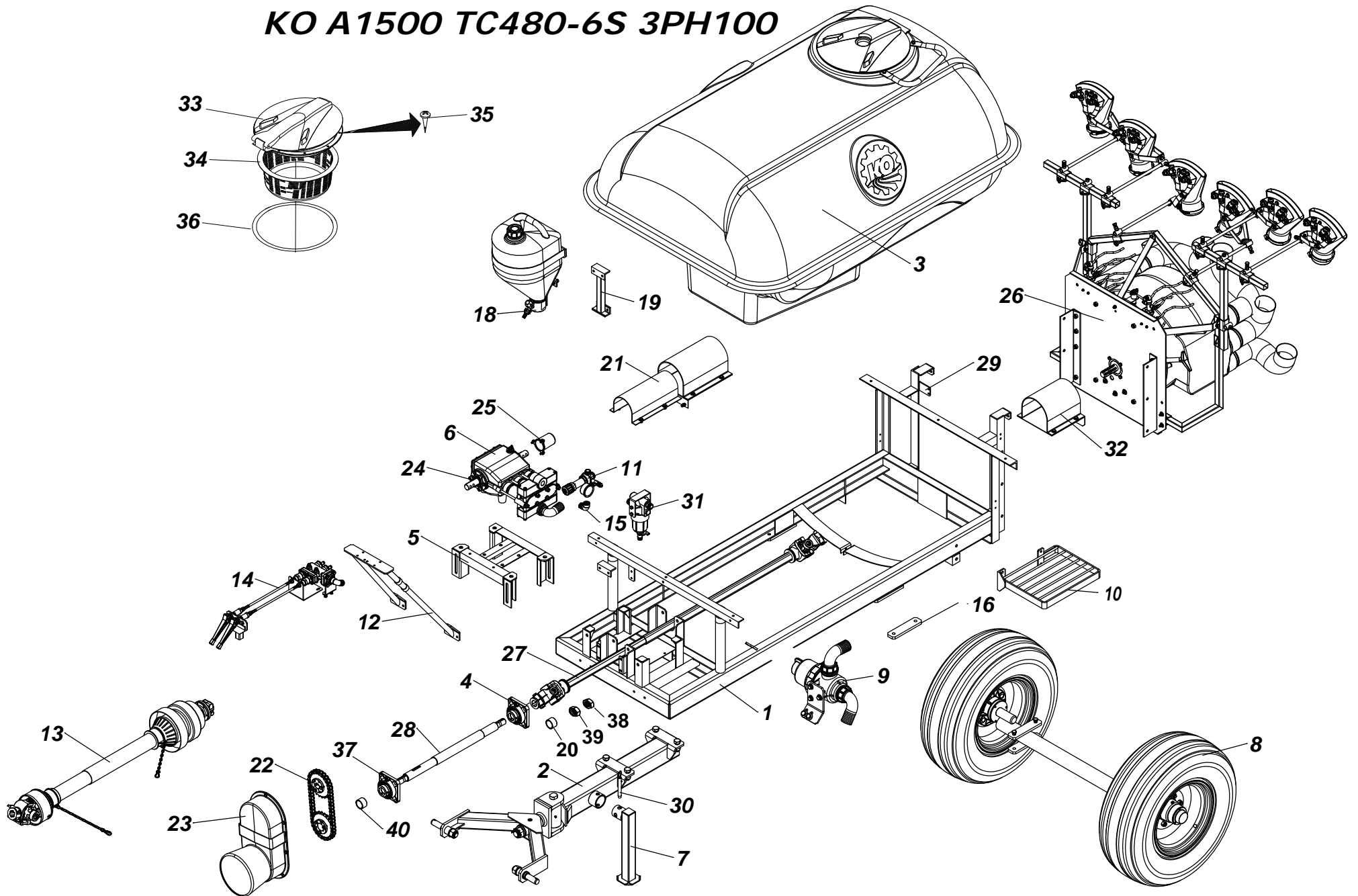
## KO A1000 TC480-8S-3PH65-CE-CHI





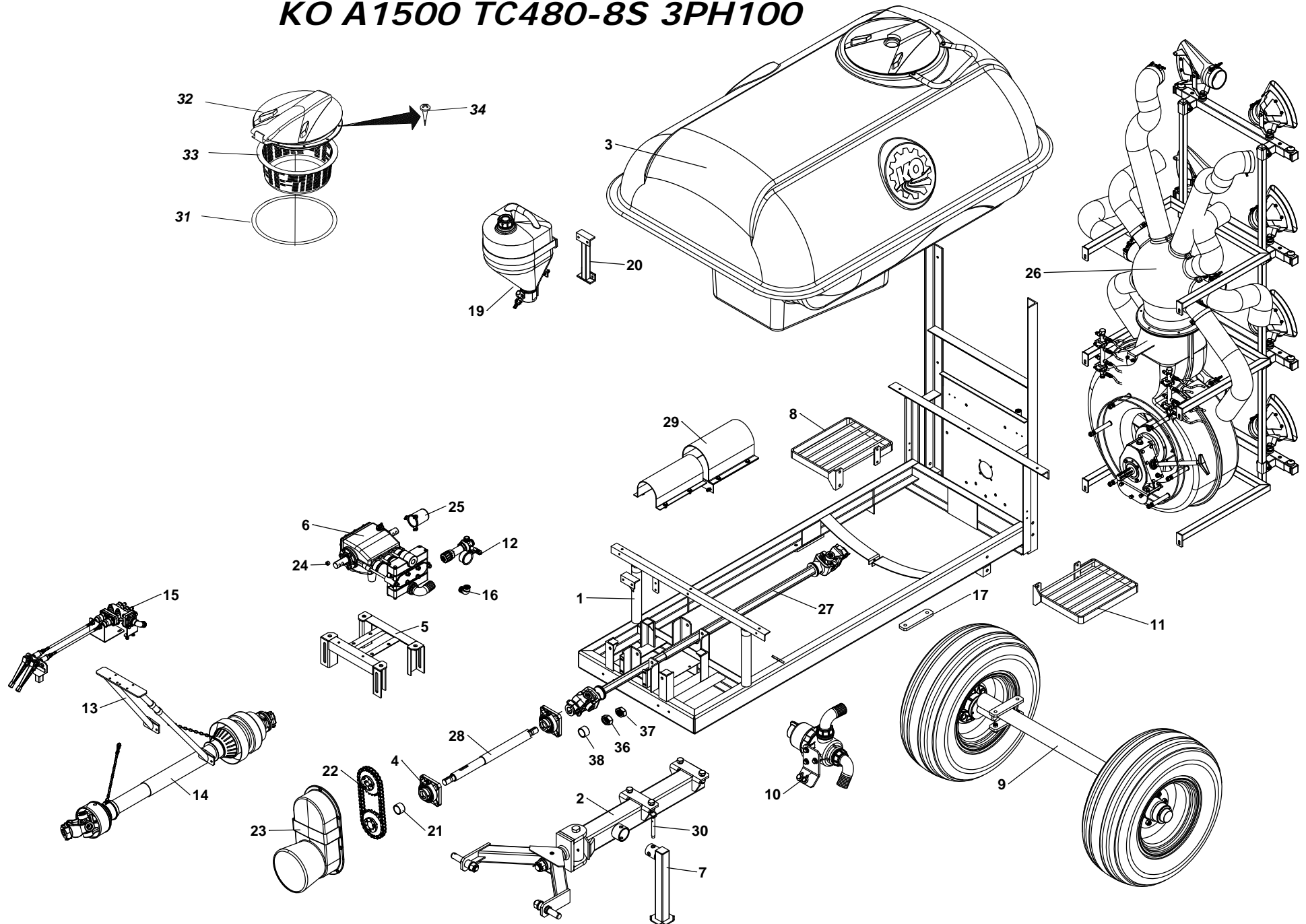
ITENS	CÓDIGO	DISCRIMINAÇÃO	TODAS	ITENS	CÓDIGO	DISCRIMINAÇÃO	TODAS
1	17424200	CHASSI KO A1000 TC480-8S INTERCAMBIAVEL	1	43	17424600	TURBINA TC 8S	1
	17570400	CHASSI KO A1000 TC480-8S INTERCAMBIAVEL-GALVANIZADO A FOGO	1		17570500	TURBINA TC 8S GALVANIZADO	1
2	17289800	CAMBAO ESTERCANTE PARA KO A1000MG	1	44	20020003	PARAFUSO SEXT. 1/4" x 3/4" R.I.-NC	8
3	17294000	MACACO GIRATORIO KO A1000 ESTERÇANTE	1	45	20100203	PORCA SEXT. PARLOCK DE 1/4"-NC	8
4	16019000	PINO DO DESCANÇO DO MACACO GIRATORIO	1	46	95040115	TAMPA DO TANQUE DN 450	1
5	17394800	TAMPA CEGA PARA BOMBA 3PH C/FIXAÇÃO	2	47	95040117	COADOR GRANDE	1
6	95410161	FILTRO DE LINHA ALTA PRESS. M80	1	48	20082052	PARAFUSO PARA PLASTICO PN DE 5,0 X 20 RI	8
7	19339400	PARAFUSO DE TRAVA LANÇA PECUARIA	2	49	19283600	CORDÃO DE BORRACHA DE 6mm X 1,50M	1
8	29032604	COTOVELO MACHO/FEMEA DE 3/4"BSP LATAO	2	50	19174200	ESCALA DO VISOR KO 1000 L	2
9	21140127	CARDAN KO-40 (SERIE 2) TRANSMISSÃO KO A700	1	51	19153500	MANGUEIRA CRISTAL DE 3/4"	1
10	29050268	DECALQUE LOGOTIPO KO PEQUENO 190 mm	1	52	11051400	ABRACADEIRA DO VISOR DE NIVEL 3/4"	10
11	11054400	TAMPA DO VISOR DE NIVEL 3/4"	1	53	21050106	CONJ.RCJ-50 C/ROLAMENTO GE50	1
12	17499700	FILTRO DE SUCCÃO DE 150L C/CONEXÃO	1	54	19451700	PORCA SEXT. 1.1/2"NF-12 FPP COM REBAIXO	1
13	21140130	CARDAN HOMOC.SERIE 2500 INV	1	55	19460200	PORCA SEXT. 1.1/2"NF-12 FPP	1
14	17292700	COMANDO 2VIAS A CABO 2,50M P/A1000/1500MG	1				
15	11081000	TANQUE KO A1000-TG8S POLIETILENO COM TUBO	1				
16	19254900	SUPORTE DO COMANDO MASTER A CABO KO600/800	1				
17	17317600	REGULADOR DE PRESSÃO 3P45/150(800PSI)	1				
18	19178200	VISOR DE NIVEL KO 1000MG	1				
19	20020204	PARAFUSO SEXTAVADO 3/8"x1"RI NC	2				
20	20100205	PORCA SEXT.PARLOCK DE 3/8" NC	2				
21	20020405	PARAFUSO SEXT. 1/2" x 1.1/4" RI-NC	4				
22	20140114	ARRUELA LISA DE 1/2"	6				
23	20150113	ARRUELA DE PRESSÃO DE 1/2"	4				
24	17354200	RESERVATORIO DE AGUA LIMPA 6L C/SUPORTE	1				
25	17433900	PROTETOR TRASEIRO DO EIXO TRANS.A500/700/1000 TG8S	1				
26	20150110	ARRUELA DE PRESSÃO 5/16"	5				
27	17424500	PROTETOR TRASEIRO DO EIXO TRANS.A500/700/1000 TG8S	1				
28	11019000	CURVA 90 GRAUS DE 1"x1.1/2"	1				
29	21050105	CONJUNTO RCJ-40 COM ROLAMENTO GE40 KARB(TIPO F)	2				
30	14029300	EIXO DIANTEIRA REFORÇADO TRANS.A1000 TC480-6/8S - 22CV	1				
31	17253700	BOMBA KO 3PH65 C.RUBIA	1				
	17254400	BOMBA KO 3PH100 C.RUBIA					
32	19429400	PROTETOR DA TRANSMISSÃO DE CORRENTE DE KOA500 ATE A1500	1				
33	19557800	TRANSMISSÃO DE CORR. ASA-60 EIXO DE 50mm	1				
34	20020406	PARAFUSO SEXT. 1/2" x 1.1/2" RI-NC	4				
35	20020408	PARAFUSO SEXT. 1/2" x 2" MR-NC 8.8	4				
36	20100207	PORCA SEXT. PARLOCK 1/2" NC	8				
37	17433800	BASE DA BOMBA CHASSI 500/700/1000	1				
	17570700	BASE DA BOMBA CHASSI 500/700/1000 GF					
38	17394700	ESTICADOR DE CORREIA DA BOMBA 3PH COMPLETO	1				
39	15412400	CHAPA DE PROTEÇÃO DO EIXO DIANTEIRO KO A1000TG8S	2				
	15524100	CHAPA DE PROTEÇÃO DO EIXO DIANTEIRO KO A1000TG8S GF					
40	20140111	ARRUELA LISA 5/16"	4				
41	20020103	PARAFUSO SEXT. 5/16"x3/4" RI-NC	4				
42	17442700	RODEIRO KO A1000 TC480-6S REGULAVEL	1				

## KO A1500 TC480-6S 3PH100



ITENS	CÓDIGO	DISCRIMINAÇÃO	TODAS	ITENS	CÓDIGO	DISCRIMINAÇÃO	TODAS
1	17439200	CHASSI KO A1500-TC480-6S CAMBÃO INTERCAMBIÁVEL	1	37	21050106	CONJ.RCJ-50 C/ROLAMENTO GE50	1
2	17311700	CAMBÃO ESTERÇANTE KO A2000-COMPLETO	1	38	19451700	PORCA SEXT. 1.1/2"NF-12 FPP COM REBAIXO	1
3	17088200	TANQUE KO A1500L FIBRA(COMPLETO)	1	39	19460200	PORCA SEXT. 1.1/2"NF-12 FPP	1
4	21050105	CONJUNTO RCJ-40 COM ROLAMENTO GE40 KARB(TIPO F)	1	40	19558000	BUCHA DE ENCOSTO Ø 60 x 50 x 20	1
5	17236000	SUPORTE ESTICADOR VERTICAL 3PH	1				
6	17254400	BOMBA KO 3PH100-CAB.INVERTIDO	1				
7	17294000	MACACO GIRATORIO KO A1000 ESTERÇANTE	1				
8	17282200	RODEIRO KO A1500CA PNEU 11L-15	1				
9	17475300	FILTRO DE SUCÇÃO 150L P/A1500	1				
10	17422800	PLATAFORMA FIXA LADO ESQUERDO KO A1500	1				
11	17317600	REGULADOR DE PRESSÃO 3P45/150(800PSI)	1				
12	17277100	SUPORTE DO DISTRIBUIDOR 2VIAS A CABO-A1500MG	1				
13	21140130	CARDAN HOMOC.SERIE 2500 INV	1				
14	17287000	COMANDO 2VIAS A CABO-2,10M P/KO A1500	1				
15	29032604	COTOVELO MACHO/FEMEA DE 3/4"BSP LATAO	1				
16	15147300	SAPATA DO RODEIRO KO700	2				
17	29050295	LOGOTIPO KO 2000(MOD-2005) 250 mm	1				
18	19195500	RESERVATORIO DE AGUA LIMPA 15L C/SUPORTE	1				
19	17381700	PROLONGADOR DO RESERVATORIO DE AGUA 10L KOA1500	1				
20	19425300	BUCHA DE ENCOSTO Ø50x40x15	1				
21	17443000	PROTECTOR DIANTEIRO EIXO TRANSM. A1500 TG8S	1				
22	19557800	TRANSMISSÃO DE CORR.ASA60 EIXO DE 50	1				
23	19429400	PROTECTOR DA TRANSMISSÃO DE CORRENTE DE KOA500 ATE A1500	1				
24	11076300	BUCHA ESPAÇADORA Ø 18x8x10	3				
25	17394800	TAMPA CEGA PARA BOMBA 3PH C/FIXAÇÃO	1				
26	17403300	TURBINA CENT.PULV. MD.VCR1-480TG COMPLETO	1				
27	21140127	CARDAN KO-40 (SERIE 2) TRANSMISSÃO KO A700	1				
28	14029200	EIXO DIANTEIRO DA TRANS.REFORÇADA TC480-6-8S 22CV	1				
29	15108100	SUPORTE NR-2 DO FILTRO DE LINHA	2				
30	16019000	PINO DO DESCANÇO DO MACACO GIRATORIO	1				
31	19547100	FILTRO DE LINHA M680 C/PENEIRA MALHA 80	1				
32	17424500	PROTECTOR TRASEIRO DO EIXO TRANS.A500/700/1000 TG8S	1				
33	95040115	TAMPA DO TANQUE DN 450	1				
34	95040117	COADOR GRANDE	1				
35	20082052	PARAFUSO PARA PLASTICO PN DE 5,0 X 20 RI	8				
36	19283600	CORDÃO DE BORRACHA DE 6mm X 1,50M	1				

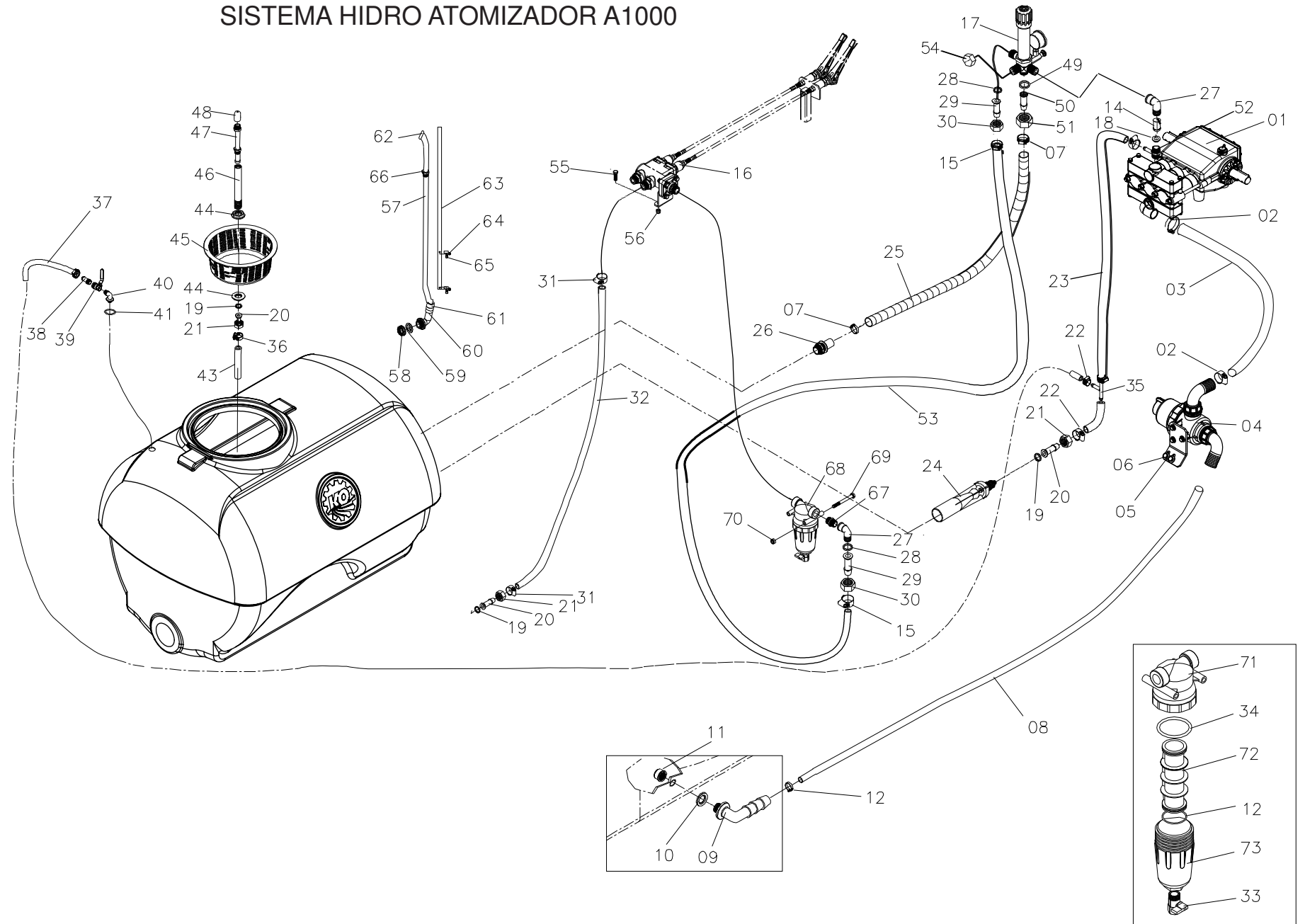
## KO A1500 TC480-8S 3PH100



ITENS	CÓDIGO	DISCRIMINAÇÃO	TODAS	ITENS	CÓDIGO	DISCRIMINAÇÃO	TODAS
1	17439300	CHASSI KO A1500-TC480-8S CAMBÃO INTERCAMBIAVEL	1	35	21050106	CONJ.RCJ-50 C/ROLAMENTO GE50	1
2	17311700	CAMBÃO ESTERÇANTE KO A2000-COMPLETO	1	36	19451700	PORCA SEXT. 1.1/2"NF-12 FPP COM REBAIXO	1
3	17088200	TANQUE KO A1500L FIBRA(COMPLETO)	1	37	19460200	PORCA SEXT. 1.1/2"NF-12 FPP	1
4	21050105	CONJUNTO RCJ-40 COM ROLAMENTO GE40 KARB(TIPO F)	2	38	19425300	BUCHA DE ENCOSTO Ø 40x40x15	1
5	17236000	SUPORTE ESTICADOR VERTICAL 3PH	1				
6	17254400	BOMBA KO 3PH100-CAB.INVERTIDO	1				
7	17294000	MACACO GIRATORIO KO A1000 ESTERÇANTE	1				
8	17422700	PLATAFORMA FIXA LADO DIREITO KO A1500	1				
9	17282200	RODEIRO KO A1500CA PNEU 11L-15	1				
10	17475300	FILTRO DE SUCÇÃO 150L P/A150	1				
11	17422800	PLATAFORMA FIXA LADO ESQUERDO KO A1500	1				
12	17317600	REGULADOR DE PRESSÃO 3P45/150(800PSI)	1				
13	17277100	SUPORTE DO DISTRIBUIDOR 2VIAS A CABO-A1500MG	1				
14	21140130	CARDAN HOMOC.SERIE 2500 INV	1				
15	17287000	COMANDO 2VIAS A CABO-2,10M P/KO A1500	1				
16	29032604	COTOVELO MACHO/FEMEA DE 3/4"BSP LATAO	1				
17	15147300	SAPATA DO RODEIRO KO700	2				
18	29050295	LOGOTIPO KO 2000(MOD-2005) 250 mm	1				
19	19195500	RESERVATORIO DE AGUA LIMPA 15L C/SUPORTE	1				
20	17381700	PROLONGADOR DO RESERVATORIO DE AGUA 10L KOA1500	1				
21	19558000	BUCHA DE ENCOSTO Ø60x50x20	1				
22	19557800	TRANSMISSÃO DE CORR.ASA60 EIXO DE 50	1				
23	19429400	PROTETOR DA TRANSMISSÃO DE CORRENTE DE KOA500 ATE A1500	1				
24	11076300	BUCHA ESPAÇADORA Ø 18x8x10	3				
25	17394800	TAMPA CEGA PARA BOMBA 3PH C/FIXAÇÃO	1				
26	17424600	TURBO TC8S 22CV	1				
	17608300	TURBO TC8S 22CV - M3B	1				
27	21140127	CARDAN KO-40 (SERIE 2) TRANSMISSÃO KO A700	1				
28	14029200	EIXO DIANTEIRO REFORÇO. TRANS TC480-6/8S 22CV	1				
29	17443000	PROTETOR DIANTEIRO EIXO TRANSM. A1500 TG8S	1				
30	16019000	PINO DO DESCANÇO DO MACACO GIRATORIO	1				
31	19283600	CORDÃO DE BORRACHA DE 6mm X 1,50M	1				
32	95040115	TAMPA DO TANQUE DN 450	1				
33	95040117	COADOR GRANDE	1				
34	20082052	PARAFUSO PARA PLASTICO PN DE 5,0 X 20 RI	15				

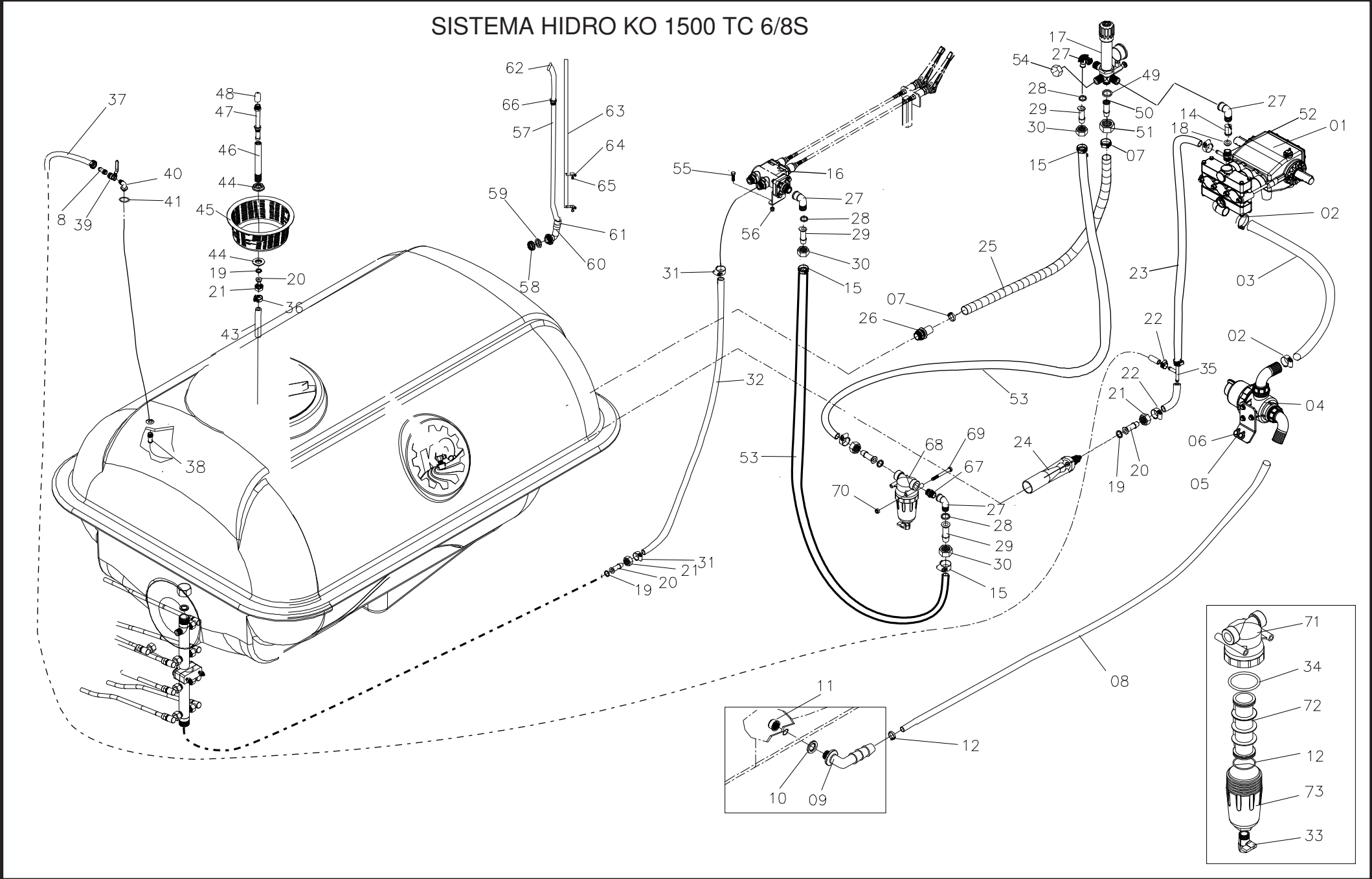


## SISTEMA HIDRO ATOMIZADOR A1000



ITEM	CÓDIGO	DISCRIMINAÇÃO	TODAS	ITEM	CÓDIGO	DISCRIMINAÇÃO	TODAS
01	17254400	Bomba 3PH 100 cpl .....	01	50	13071300	Garra de 1" .....	01
02	29040114	Abraçadeira B 51 .....	08	51	13015200	Porca da garra de 1" .....	01
03	19491300	Mangueira 1.1/2" x 0,15m KM- .....	02	52	17303300	Distribuidor de 3/4".....	01
04	17499700	Filtro de sucção 150L C/conexão .....	01	53	19402900	Mangueira de 1TA12 -3/4" (0,39m) .....	01
05	20020206	Parafuso sextavado de 3/8" x 1.1/2" RI-NC .....	02	54	13040200	Tampão de 1/2" .....	01
06	20100205	Porca parlock 3/8" NC .....	02	55	20020105	Parafuso sextavado de 5/16" x 1" .....	01
07	29040112	Abraçadeira B 44 .....	06	56	20100204	Porca parlock 5/16" .....	01
08	19483700	Mangueira 1.1/2x40 m KM .....	02	57	25017426	Mangueira cristal 3/4"x2mm x 1.40.....	01
09	95040120	Curva rosca macho 1.1/4"x40G .....	01	58	95040111	Porca de 1/2" BSP.....	02
10	95020211	Junta chata de 1.1/4".....	01	59	95040112	Junta plastica de 1/2".....	02
11	95020209	Porca de 1.1/4" BSP.....	01	60	95040110	Curva rosca macho de 1/2"x20 BSP .....	02
12	95020219	Anel o'ring da peneira .....	01	61	29040105	Abraçadeira de 13-19 fita de 9mm .....	02
13	19154700	Dreno de 2" cpl.....	01	62	11054400	Tampa do visor .....	01
14	29032904	Luva de 3/4" BSP .....	01	63	19174200	Escala do Visor 1000MG.....	02
15	29040109	Abraçadeira B 38 .....	08	64	20020003	Parafuso Sext.1/4"x3/4" .....	02
16	17292700	Comando a cabo completo 2,50 P/1000-1500MG.....	01	65	20100203	Porca parlock 1/4" .....	02
17	17317600	Regulador de pressão 3PH 45 a 100 .....	01	66	11051400	Abraçadeira visor 3/4".....	10
18	13083600	Gicle restritor de 150PSI .....	01	67	29041004	Niple duplo de 3/4" latão .....	02
19	19008800	Junta plástica 1/2".....	03	68	95410161	Filtro de linha de alta pressão M80 .....	01
20	13006300	Garra de 1/2" .....	03	69	20010119	Parafuso sextavado de 5/16"x4.1/2".....	02
21	13006700	Porca da garra 1/2".....	03	70	20100204	Porca parlock 5/16".....	02
22	29040106	Abraçadeira B-27 .....	03	71	26080505	Cabeçote do filtro de linha .....	01
23	25014504	Mangueira de 1/2" x 900 mm dupla trama (600 psi).....	01	72	95020226	Peneira do filtro de linha A.P.M.50 .....	01
24	95020202	Agitador hidráulico grande 2,00 mm .....	02	72	95410222	Peneira do filtro de linha A.P.M.80 .....	01
25	19486600	Mangueira 1" x 0,70 100R3 .....	01	73	26080504	Copo do filtro de linha .....	01
26	19393000	Adaptador interno de 1"x1.1/2" completo.....	01				
27	29032604	Cotovelo MF de 3/4" BSP (latão) .....	01				
28	19008600	Junta plástica 3/4" .....	01				
29	13011200	Garra 3/4" .....	01				
30	13011500	Porca 3/4" .....	01				
31	29040109	Abraçadeira de 3/4" x 1.1/2" (B38).....	02				
32	19323800	Mangueira 1/2" dupla 2,70m .....	02				
33	26080502	Válvula do filtro .....	01				
34	26080503	Anel o'ring G11010V .....	01				
35	19163300	Distribuidor tipo T" de 1/2" .....	01				
36	29040104	Abraçadeira de 1/2" x 3/4" (B19).....	06				
37	25014404	Mangueira de 1/2" uma trama (400 PSI) .....	01				
38	13014800	Garra niple de 1/2" BSP .....	01				
39	28020102	Válvula esferica de 1/2" BSP .....	01				
40	13050100	Curva 90º macho de 1/2" BSP .....	01				
41	21030218	Anel o'ring nº 15 (2218) .....	01				
42	11032000	Garra do lavador de embalagem.....	01				
43	25014404	Mangueira de 1/2" uma trama (400 PSI) .....	01				
44	11013300	Flange de aperto de 1/2" .....	02				
45	19234200	Coador do lavador de embalagem 2000 .....	01				
46	11031800	Guia da haste móvel .....	01				
47	17186000	Haste móvel do lavador .....	01				
48	11031900	Chuveiro do lavador de embalagem .....	01				
49	19012500	Junta plastica de 1" .....	01				

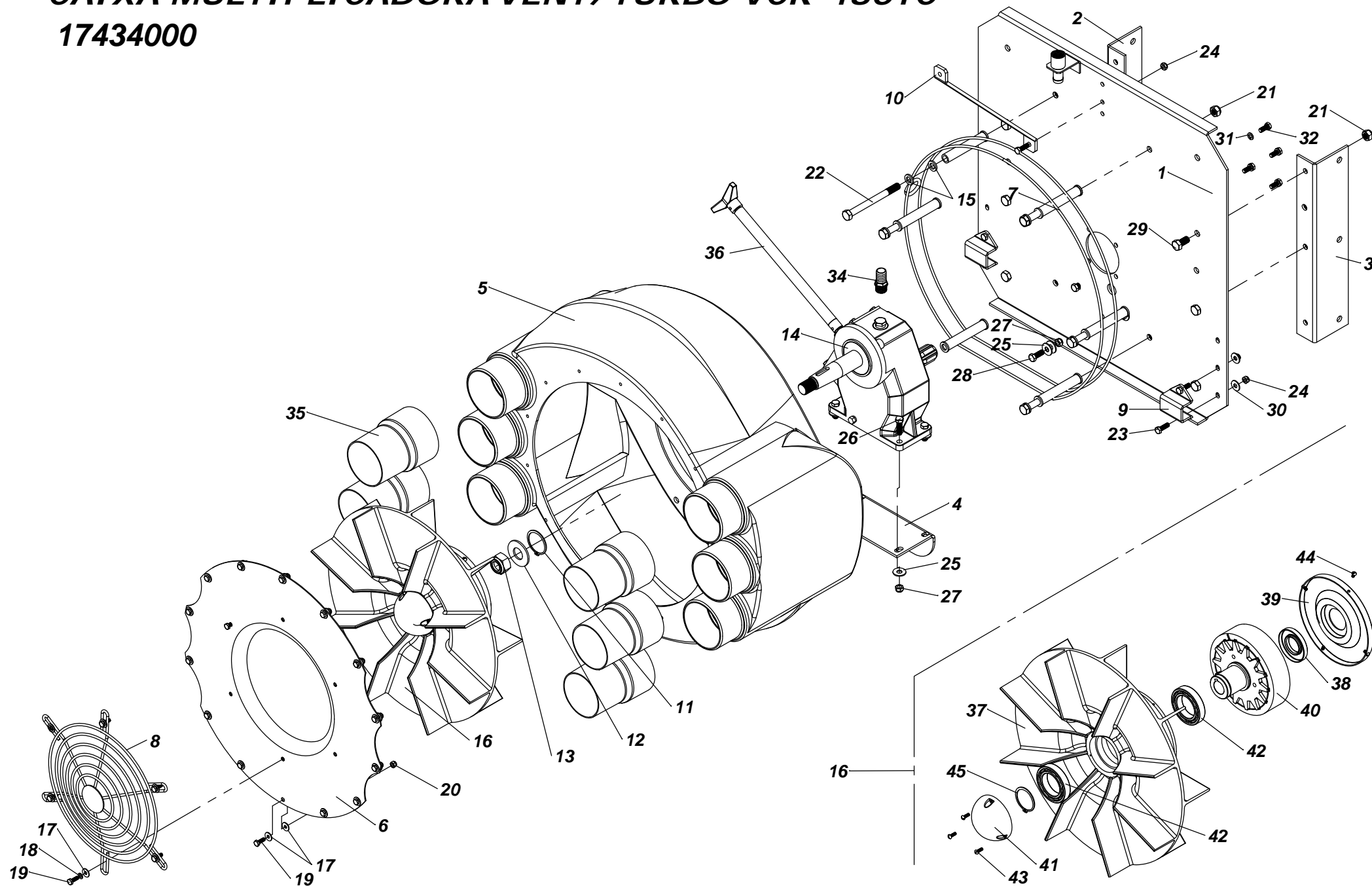
## SISTEMA HIDRO KO 1500 TC 6/8S



ITEM	CÓDIGO	DISCRIMINAÇÃO	TODAS	ITEM	CÓDIGO	DISCRIMINAÇÃO	TODAS
01	17254400	Bomba 3PH 100 cpl .....	01	50	13071300	Garra de 1" .....	01
02	29040114	Abraçadeira B 51 .....	08	51	13015200	Porca da garra de 1" .....	01
03	19491300	Mangueira 1.1/2" x 0,15m KM- .....	02	52	17303300	Distribuidor de 3/4".....	01
04	17499700	Filtro de sucção 150L C/conexão .....	01	53	19406700	Mangueira de 1TA12 -3/4" (1,10m) .....	02
05	20020206	Parafuso sextavado de 3/8" x 1.1/2" RI-NC .....	02	54	13040200	Tampão de 1/2" .....	01
06	20100205	Porca parlock 3/8" NC .....	02	55	20020105	Parafuso sextavado de 5/16" x 1" .....	01
07	29040112	Abraçadeira B 44 .....	06	56	20100204	Porca parlock 5/16".....	01
08	19483700	Mangueira 1.1/2x40 m KM .....	02	57	25017426	Mangueira cristal 3/4"x2mm x 1.40.....	01
09	95040120	Curva rosca macho 1.1/4"x40G .....	01	58	95040111	Porca de 1/2" BSP.....	02
10	95020211	Junta chata de 1.1/4".....	01	59	95040112	Junta plastica de 1/2".....	02
11	95020209	Porca de 1.1/4" BSP.....	01	60	95040110	Curva rosca macho de 1/2"x20 BSP .....	02
12	95020219	Anel o'ring da peneira .....	01	61	29040105	Abraçadeira de 13-19 fita de 9mm .....	02
13	19154700	Dreno de 2" cpl.....	01	62	11054400	Tampa do visor .....	01
14	29032904	Luva de 3/4" BSP .....	01	63	19174200	Escala do Visor 1000MG.....	02
15	29040109	Abraçadeira B 38 .....	08	64	20020003	Parafuso Sext.1/4"x3/4" .....	02
16	17292700	Comando a cabo completo 2,50 P/1000-1500MG.....	01	65	20100203	Porca parlock 1/4" .....	02
17	17317600	Regulador de pressão 3PH 45 a 100 .....	01	66	11051400	Abraçadeira visor 3/4".....	10
18	13083600	Gicle restritor de 150PSI .....	01	67	29041004	Niple duplo de 3/4" latão .....	02
19	19008800	Junta plástica 1/2".....	03	68	95410161	Filtro de linha de alta pressão M80 .....	01
20	13006300	Garra de 1/2" .....	03	69	20010119	Parafuso sextavado de 5/16"x4.1/2".....	02
21	13006700	Porca da garra 1/2".....	03	70	20100204	Porca parlock 5/16".....	02
22	29040106	Abraçadeira B-27 .....	03	71	26080505	Cabeçote do filtro de linha .....	01
23	25014504	Mangueira de 1/2" x 900 mm dupla trama (600 psi).....	01	72	95020226	Peneira do filtro de linha A.P.M.50 .....	01
24	95020202	Agitador hidráulico grande 2,00 mm .....	02	72	95410222	Peneira do filtro de linha A.P.M.80 .....	01
25	19486600	Mangueira 1" x 0,70 100R3 .....	01	73	26080504	Copo do filtro de linha .....	01
26	19393000	Adaptador interno de 1"x1.1/2" completo.....	01				
27	29032604	Cotovelo MF de 3/4" BSP (latão) .....	04				
28	19008600	Junta plástica 3/4" .....	01				
29	13011200	Garra 3/4" .....	01				
30	13011500	Porca 3/4" .....	01				
31	29040109	Abraçadeira de 3/4" x 1.1/2" (B38) .....	02				
32	19323800	Mangueira 1/2" dupla 2,70m .....	02				
33	26080502	Válvula do filtro .....	01				
34	26080503	Anel o'ring G11010V .....	01				
35	19163300	Distribuidor tipo T" de 1/2" .....	01				
36	29040104	Abraçadeira de 1/2" x 3/4" (B19) .....	06				
37	25014404	Mangueira de 1/2" uma trama (400 PSI) .....	01				
38	13014800	Garra niple de 1/2" BSP.....	01				
39	28020102	Válvula esférica de 1/2" BSP .....	01				
40	13050100	Curva 90º macho de 1/2" BSP .....	01				
41	21030218	Anel o'ring nº 15 (2218) .....	01				
42	11032000	Garra do lavador de embalagem .....	01				
43	25014404	Mangueira de 1/2" uma trama (400 PSI) .....	01				
44	11013300	Flange de aperto de 1/2" .....	02				
45	19234200	Coador do lavador de embalagem 2000 .....	01				
46	11031800	Guia da haste móvel .....	01				
47	17186000	Haste móvel do lavador .....	01				
48	11031900	Chuveiro do lavador de embalagem .....	01				
49	19012500	Junta plastica de 1" .....	01				

## CAIXA MULTIPLICADORA VENT/TURBO VCR-480TC

17434000

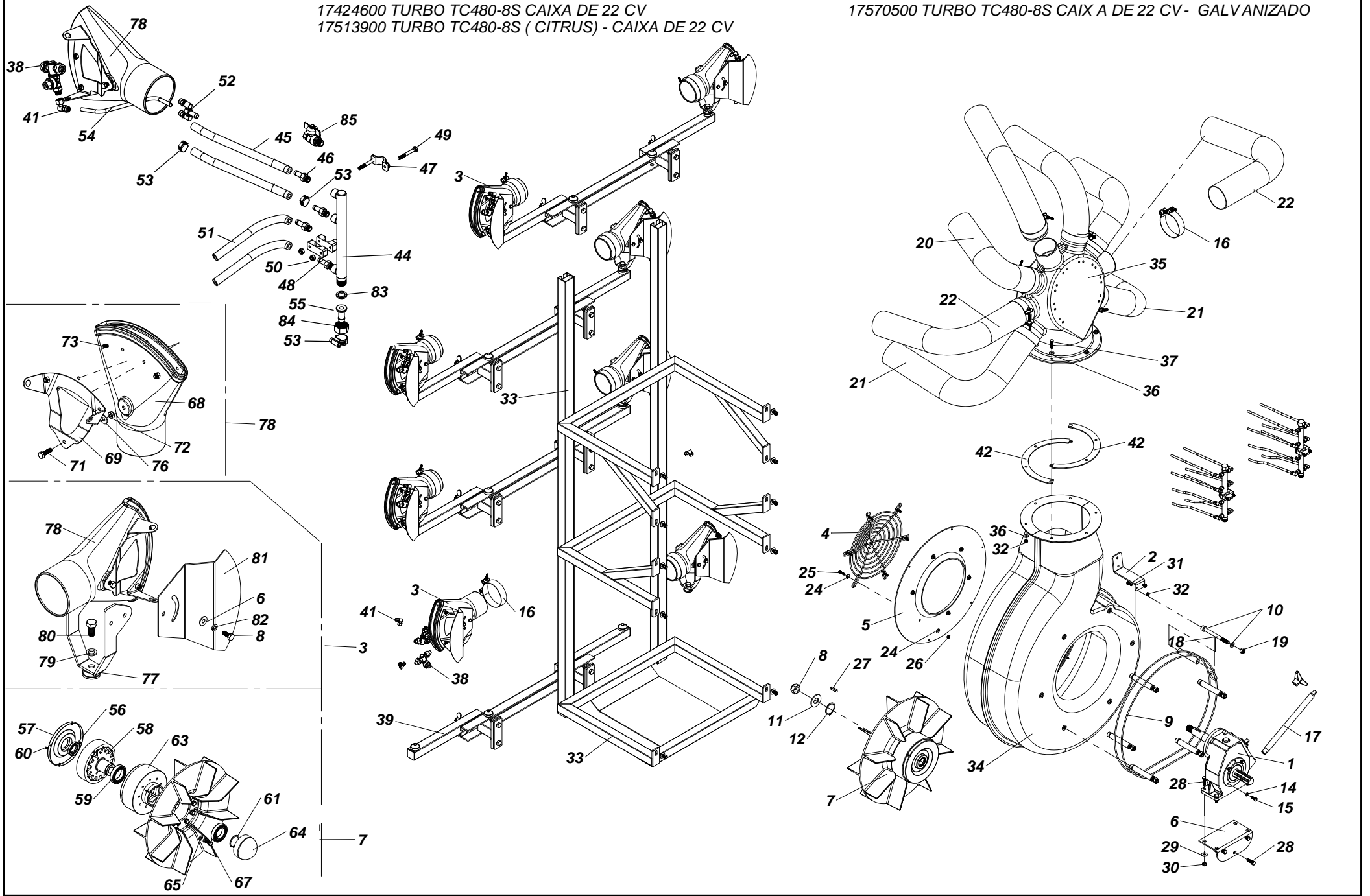




ITENS	CÓDIGO	DISCRIMINAÇÃO	TODAS	ITENS	CÓDIGO	DISCRIMINAÇÃO	TODAS
1	17551900	SUPORTE DO TURBO TC480 - 6S TRACIONADA	1				
2	15383900	CHAPA DOBRADA DIR. PARA FIXAÇÃO DO PULVERIZADOR	1				
3	15383800	CHAPA DOBRADA ESQ. PARA FIXAÇÃO DO PULVERIZADOR	1				
4	17529700	APOIO DO REDUTOR PARA CAIXA DE 22CV	1				
5	17471700	CARCAÇA TURBINA CENTRIFUGA PULVERIZAÇÃO C/DIVISOR	1				
6	17408700	PROTETOR DA TURBINA DO PULVERIZADOR	1				
7	19438100	GRADE DE PROTEÇÃO DO REDUTOR	1				
8	19437900	GRADE DE PROTEÇÃO DO TURBO TG6S	1				
9	15366300	ABRAÇADEIRA DO SUPORTE DO DIRECIONADOR DE AR	2				
10	15366200	MÃO FRANCESA DO SUPORTE DO POLVERIZADOR	1				
11	20230246	ANEL ELASTICO 501050	1				
12	20140121	ARRUELA LISA DE 1"	1				
13	20100614	PORCA SEXTAVADA PARLOCK M24x2	1				
14	17556700	CAIXA MULT.COMER REL-1:5,82/COD:9.707.354.00	1				
15	19382100	ARRUELA DE INOX DA GARRA SERPENTINA	18				
16	17418700	HELICE DO TURBO TG8S COMPLETA	1				
17	20140109	ARRUELA LISA DE 1/4"	34				
18	20150109	ARRUELA DE PRESSÃO DE 1/4"	6				
19	20020003	PARAFUSO SEXT. 1/4" x 3/4" R.I.-NC	20				
20	20100203	PORCA SEXT. PARLOCK DE 1/4"-NC	14				
21	20100207	PORCA SEXT. PARLOCK 1/2" NC	12				
22	20250521	PARAFUSO SEXT. 1/2" x 5.1/2" MR-NC(8.8)	6				
23	20020105	PARAFUSO SEXT. 5/16"x1" RI-NC	5				
24	20100204	PORCA SEXT.PARLOCK DE 5/16" NC	5				
25	20140112	ARRUELA LISA 3/8"	9				
26	20020205	PARAFUSO SEXTAVADO 3/8"x1.1/4"NC	4				
27	20100205	PORCA SEXT.PARLOCK DE 3/8" NC	7				
28	20020204	PARAFUSO SEXTAVADO 3/8"x1"RI NC	3				
29	20020404	PARAFUSO SEXT. 1/2 X 1" R. I. NC	6				
30	20140111	ARRUELA LISA 5/16"	4				
31	20150110	ARRUELA DE PRESSÃO 5/16"	4				
32	20330813	PARAFUSO SEXT. M 8 x 20 RI	4				
33	19404000	ADAPTADOR DO RESPIRO COM SUPORTE	1				
34	95040114	ADAPTADOR DE 1/2"x20 ARAG-103 2220	1				
35	12019200	ADAPTADOR DO TURBO TG6/8S	6				
36	19455300	PROLONGADOR DO DESTRAVE DA CAIXA MULT.CANHÃO	1				
37	12018900	HELICE TG8S	1				
38	21020614	RETENTOR NR-01366B-NBR(MEDUSA)	1				
39	11080000	TAMPA DA HELICE TG8S	1				
40	17478800	FRICÇÃO DA EMBREAGEM MEDUSA	1				
41	11080100	CALOTA DA HELICE TG8S	1				
42	21010011	ROLAMENTO 6010 2RS	2				
43	20080407	PARAF. FENDA CAB.RED. 3/16"x5/8"NC	3				
44	20080403	PARAFUSO FENDA CAB.REDONDA 3/16"x3/8"NC	4				
45	20230246	ANEL ELASTICO 501050	1				

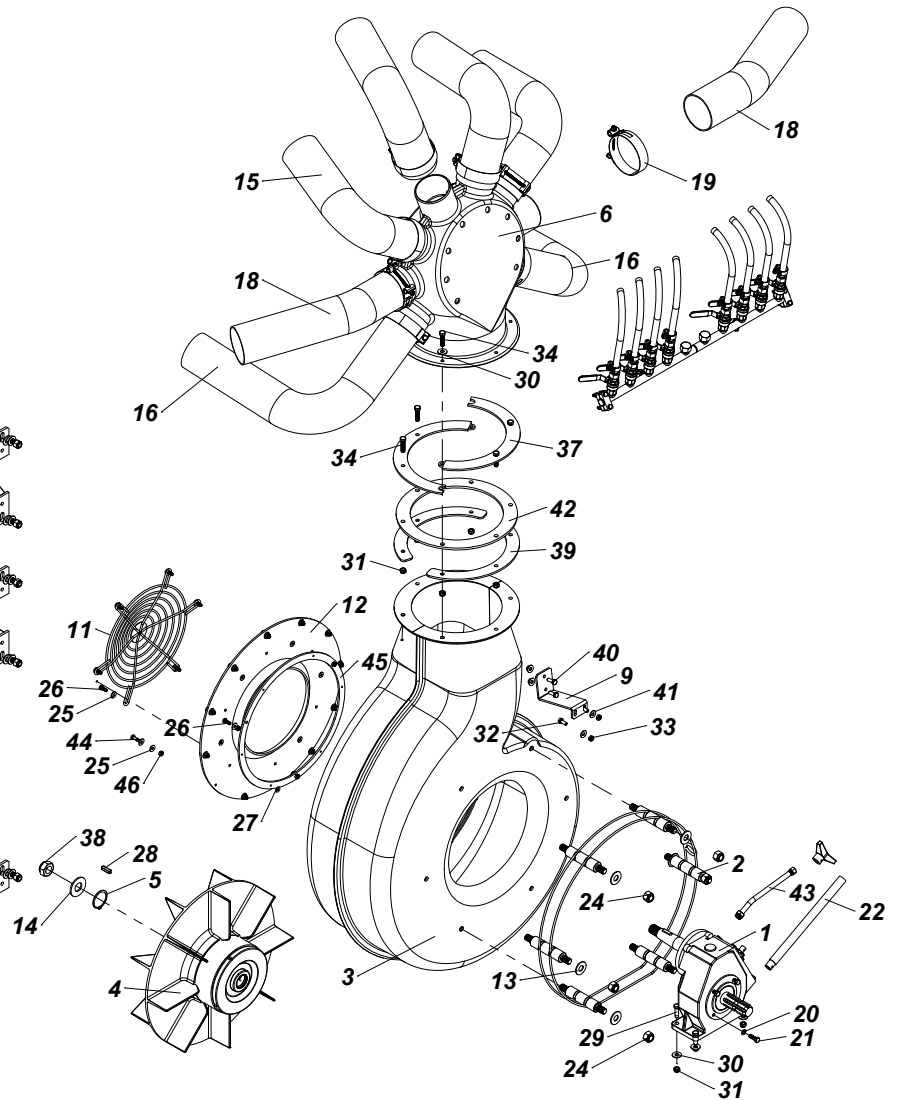
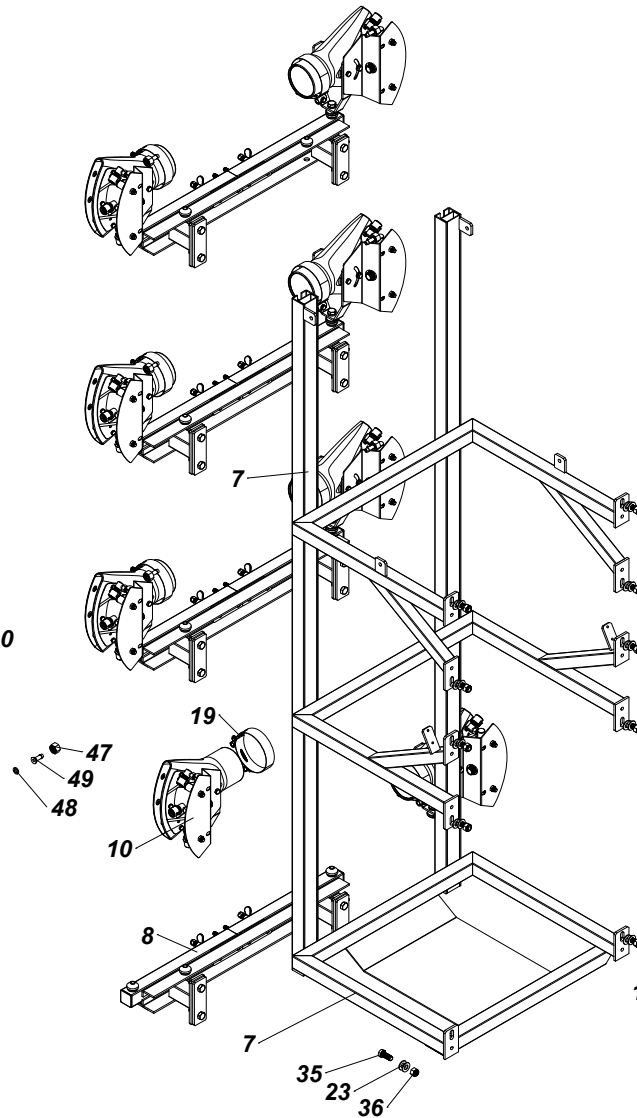
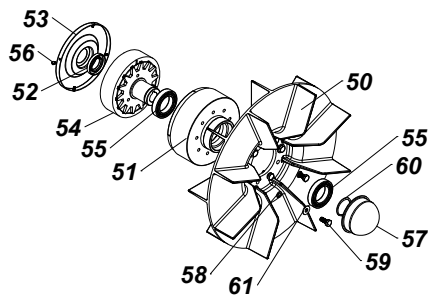
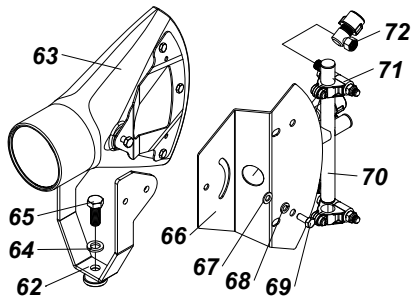
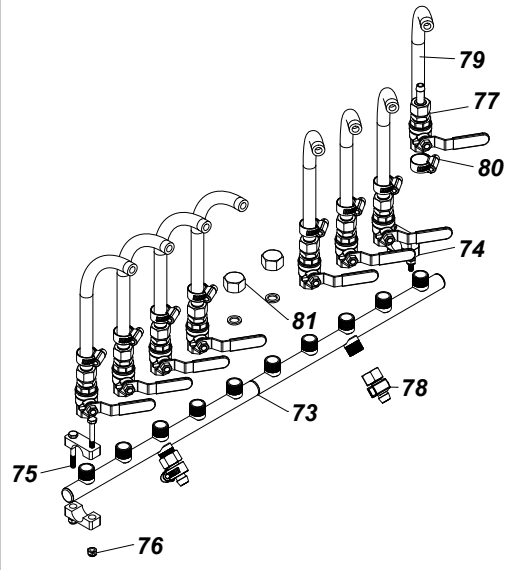
17424600 TURBO TC480-8S CAIXA DE 22 CV  
 17513900 TURBO TC480-8S ( CITRUS ) - CAIXA DE 22 CV

17570500 TURBO TC480-8S CAIXA DE 22 CV - GALVANIZADO



ITENS	CÓDIGO	DISCRIMINAÇÃO	TODAS	ITENS	CÓDIGO	DISCRIMINAÇÃO	TODAS
1	17556700	CAIXA MULT.COMER REL-1:5,82/COD:9.707.354.00 - CAIXA DE 22CV	1				
2	15393400	FIXADOR SUPERIOR DA MEDUSA	1	46	13061800	GARRA NIPLE DE 1/4"BSPx3/8"	8
3	17476400	BOCAL DIRECIONADOR DE AR TC6S/8S COM PROTETOR	8	47	11047800	GUIA DA SERPENTINA DE 21,34	8
4	19437900	GRADE DE PROTEÇÃO DO TURBO TG6S	1	48	15066200	SEMI-ABRACADEIRA PARA TUBO CONDUTOR	2
5	15393900	CHAPA DE PROTEÇÃO DO TURBO TG8S	1	49	20010009	PARAFUSO SEXT. 1/4" x 2" MR NC	4
6	(17529700)	APOIO DO REDUTOR PARA CAIXA DE 22CV - F.USO	1	50	20100203	PORCA SEXT. PARLOCK DE 1/4"-NC	4
7	17418700	HELICE DO TURBO TC480-6/8S COMPLETA	1	51	19519600	MANGUEIRA DE 3/8"(400PSI)-(3,50m)	4
8	20100614	PORCA SEXTAVADA PARLOCK M24x2	1	52	17525900	DISTRIBUIDOR 3 VIAS DE 3/8" COM PORCA DA GARRA	8
9	19438100	GRADE DE PROTEÇÃO DO REDUTOR	1	53	29040104	ABRACADEIRA DE 1/2"x3/4"(14-22) MICRO	20
10	19382100	ARRUELA DE INOX DA GARRA SERPENTINA	18	54	19519800	MANGUEIRA POLIAMIDA FLEXIVEL 8 x 6 (0,250m)	16
11	20140121	ARRUELA LISA DE 1"	1	55	13045000	GARRA Ø 1/2" PARA PORCA Ø3/4"	2
12	20230246	ANEL ELASTICO 501050	1				
13	17394800	TAMPA CEGA PARA BOMBA 3PH C/FIXAÇÃO	1	56	21020614	RETENTOR NR-02304 BRG-NBR	1
14	20150110	ARRUELA DE PRESSÃO 5/16"	4	57	11080000	TAMPA DA HELICE TC480-6/8S	1
15	20330813	PARAFUSO SEXT. M 8 x 20 RI	4	58	17478800	FRICÇÃO DA EMBREAGEM DO TC6/8S	1
16	19473400	ABRACADEIRA AÇO INOX P/TURBINA TC6/8S	16	59	21010011	ROLAMENTO 6010 2RS	2
17	19455300	PROLONGADOR DO DESTRAVE DA CX. MULTIPLIC.	1	60	20080403	PARAFUSO FENDA CAB.REDONDA 3/16"x3/8"NC	4
18	20050520	PARAFUSO ALLEN C/C. 1/2" x 5.1/2" NC	6	61	20230246	ANEL ELASTICO 501050	1
19	20100207	PORCA SEXT. PARLOCK 1/2" NC	6	62	12018900	HELICE TG8S	1
20	19431600	MANGUEIRA KANAFLEX KEL-SP PRETO Ø4"x1,50m	2	63	12019700	CORPO DA EMBREAGEM	1
21	19495100	MANGUEIRA KANAFLEX KEL-SP PRETO Ø4"x1,80m	2	64	12019300	CALOTA DA HELICE TC-8S	1
22	19495200	MANGUEIRA KANAFLEX KEL-SP PRETO Ø4"x1,90m	2	65	20140212	ARRUELA LISA M10-DIN 125A	9
23	19457300	MANGUEIRA KANAFLEX KEL-SP PRETO Ø4"x1,60m	2	66	20150111	ARRUELA DE PRESSÃO 3/8"	9
24	20140109	ARRUELA LISA DE 1/4"	12	67	20330914	PARAFUSO SEXT. M10x25 (8.8)	9
25	20020005	PARAFUSO SEXT. 1/4" x 1" RI-NC	6				
26	20100203	PORCA SEXT. PARLOCK DE 1/4"-NC	6	68	11082400	BOCAL DIRECIONADOR DE AR TURBO TC-6S/8S	1
27	18003000	CHAVETA CHATA 8x8x35mm	1	69	19443300	FIXADOR DO BOCAL GRANDE DIRECIONADOR DE AR	1
28	20020205	PARAFUSO SEXTAVADO 3/8"x1.1/4"NC	7	70	20020103	PARAFUSO SEXT. 5/16"x3/4" RI-NC	1
29	20140112	ARRUELA LISA 3/8"	17	71	20020105	PARAFUSO SEXT. 5/16"x1" RI-NC	1
30	20100205	PORCA SEXT.PARLOCK DE 3/8" NC	17	72	20100204	PORCA SEXT.PARLOCK DE 5/16" NC	2
31	20020103	PARAFUSO SEXT. 5/16"x3/4" RI-NC	2	73	20020003	PARAFUSO SEXT. 1/4" x 3/4" R.I.-NC	2
32	20100204	PORCA SEXT.PARLOCK DE 5/16" NC	8	74	20140109	ARRUELA LISA DE 1/4"	2
33	17477300	QUADRA DO TURBO TC480-8S COM GUIAS DE REGULAGEM	1	75	20100203	PORCA SEXT. PARLOCK DE 1/4"-NC	2
	17553000	QUADRA DO TURBO TC480-8S COM GUIAS DE REGULAGEM GALVANIZADO	1	76	20140111	ARRUELA LISA 5/16"	2
34	17420800	CARACOL DO CANHÃO ROTOR DUPL0	1				
35	11081400	DISTRIBUIDOR DE AR COM 8 SAIDAS	1	77	17466100	ARTICULADOR DO BOCAL DIRECIONADOR ARTICULAVEL	1
36	20140111	ARRUELA LISA 5/16"	12	78	17418800	BOCAL DIRECIONADOR DE AR TURBO TC-6S/8S COM SUPORTE	1
37	20020106	PARAFUSO SEXT. 5/16" x 1.1/4"RI-NC	6	79	20150113	ARRUELA DE PRESSÃO DE 1/2"	1
38	17423900	BICO DUPLEX BSP 1/4"M-C/JUNTA E ANEL 72	16	80	20020404	PARAFUSO SEXT. 1/2 X 1" R. I. NC	1
39	17477000	LANÇA TELESCOPICA TC480-8S	4	81	15437100	PROTETOR DO BOCAL DIRECIONADOR	1
	17509100	LANÇA TELESCOPICA TC480-8S-CITRUS	4	82	20150110	ARRUELA DE PRESSÃO 5/16"	1
40	20020204	PARAFUSO SEXTAVADO 3/8"x1"RI NC	10	83	19008800	JUNTA PLASTICA 1/2"	2
41	17472800	ADAPTADOR DO BICO DUPLEX 1/4"BSP 90G COMPLETO	16	84	13011500	PORCA DA GARRA 3/4"	2
42	15455700	DISCO DE APOIO DO DISTRIBUIDOR COM 8 SAIDAS	2	85	29150302	TORNEIRA ESFERIA MF DE 1/4	4
43	20081803	PARAFUSO AA FENDA C.PANELA 5.5x19	6				
44	19519400	SERPENTINA DO TURBO TC480-8S SAIDAS DE 3/8"	2				
45	19519700	MANGUEIRA DE 3/8"(400PSI)-(3,20m)	4				

## 17608300 TURBO TC480-8S-22CV-MÃOZINHA DE 3 BICOS



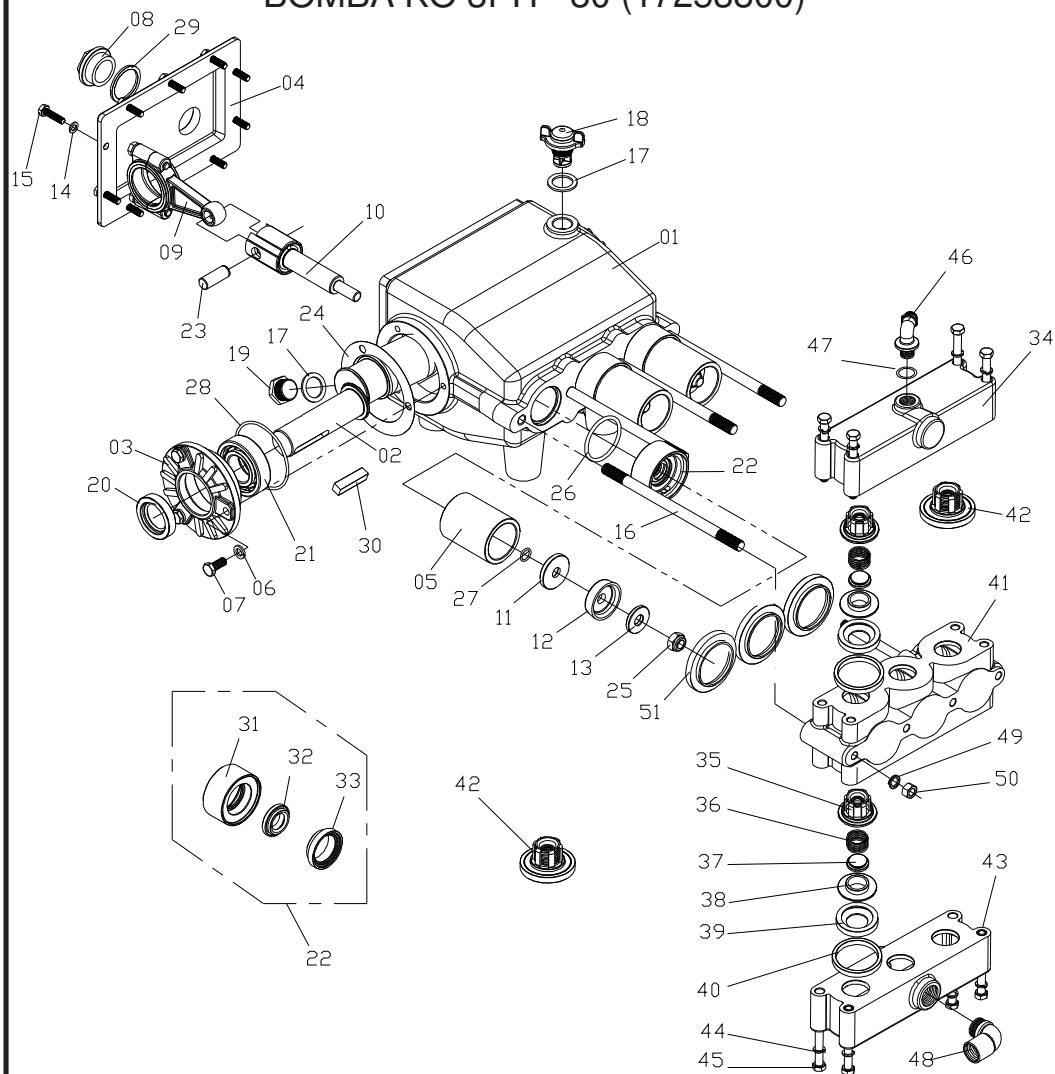
<b>ITENS</b>	<b>CÓDIGO</b>	<b>DISCRIMINAÇÃO</b>	<b>TODAS</b>	<b>ITENS</b>	<b>CÓDIGO</b>	<b>DISCRIMINAÇÃO</b>	<b>TODAS</b>
<b>ITEM</b>	<b>CÓDIGO</b>	<b>DENOMINAÇÃO</b>	<b>QTDE</b>				
1	22030110	CAIXA MULT.COMER REL-1:5,82/COD:9.707.354.00	1	50	12018900	ROTOR TC480 6/8/10S	1
2	17570600	GRADE DE PROTEÇÃO DO REDUTOR TC480-8/10S-GF	1	51	12019700	CORPO DA EMBREAGEM	1
3	17420800	CARACOL DO CANHÃO ROTOR DUPL0	1	52	21020614	RETENTOR NR-02304 BRG-NBR	1
4	17418700	ROTOR DO TURBO TC480-6/8S COMPLETO	1	53	11080000	TAMPA DA HELICE TC480-6/8S	1
5	20230246	ANEL ELASTICO 501050	1	54	17478800	FRICÇÃO DA EMBREAGEM DO TC6/8S	1
6	11081400	DISTRIBUIDOR DE AR COM 8 SAIDAS	1	55	21010011	ROLAMENTO 6010 2RS	2
7	17477300	QUADRA DO TURBO TC480-8S COM GUIAS DE REGULAGEM	1	56	20080403	PARAFUSO FENDA CAB.REDONDA 3/16"x3/8"NC	4
8	17477000	LANÇA TELESCOPICA TC480-8S	4	57	12019300	CALOTA DA HELICE TC-8S	1
9	15393400	FIXADOR SUPERIOR DA MEDUSA	1	58	20150111	ARRUELA DE PRESSÃO 3/8"	9
10	17544000	DIRECIONADOR DE AR 3 BICOS COM PROTEÇÃO	8	59	20330914	PARAFUSO SEXT. M10x25 (8.8)	9
11	19437900	GRADE DE PROTEÇÃO DO TURBO TG6S	1	60	20230246	ANEL ELASTICO 501050	1
12	15393900	CHAPA DE PROTEÇÃO DO TURBO TG8S	1	61	20140112	ARRUELA LISA 3/8"	3
13	20140116	ARRUELA LISA 5/8"	12				
14	20140121	ARRUELA LISA DE 1"	1	62	17466100	ARTICULADOR DO BOCAL DIRECIONADOR ARTICULAVEL	1
15	19431600	MANGUEIRA KANAFLEX KEL-SP PRETO Ø4"x1,50m	2	63	17506700	BOCAL DIRECIONADOR AR C/SUORTE ARTICULADO	1
16	19495100	MANGUEIRA KANAFLEX KEL-SP PRETO Ø4"x1,80m	2	64	20381132	ARRUELA DE PRESSÃO 1/2" (INOX V-316)	1
17	19457300	MANGUEIRA KANAFLEX KEL-SP PRETO Ø4"x2,50m	2	65	20381131	PARAFUSO SEXT. 1/2"x1.1/4" RI-NC(INOX V-316)	1
18	19495200	MANGUEIRA KANAFLEX KEL-SP PRETO Ø4"x1,90m	2	66	19531600	PROTETOR DO BOCAL DIRECIONADOR-PONTEIRO	1
19	19473400	ABRACADEIRA AÇO INOX P/TURBINA TC6/8S	16	67	20140311	ARRUELA LISA M8-DIN125 A-INOX	1
20	20381122	ARRUELA DE PRESSÃO 5/16" (INOX V-316)	4	68	20381122	ARRUELA DE PRESSÃO 5/16" (INOX V-316)	1
21	20330816	PARAFUSO SEXT. M 8 x 25 RI	4	69	20030303	PARAFUSO SEXT. 5/16"x3/4" RI-NC (INOX)	1
22	19455300	PROLONGADOR DO DESTRAVE DA CX. MULTIPLIC.	1	70	19531700	SERPENTINA DA MÃOZINHA 3 BICOS	1
23	20381130	ARRUELA LISA DE 1/2"(INOX V-304)	26	71	19525100	ESPAÇADOR DA SERPENTINA DO SUPER CANHÃO	2
24	20100209	PORCA SEXT.PARLOCK DE 5/8" NC	12	72	17303900	BICO DIRIGIVEL SIMPLES SEM PONTA/PENEIRA	3
25	20140109	ARRUELA LISA DE 1/4"	33				
26	20030204	PARAFUSO SEXT. 1/4" x 3/4" R.I. N.C (INOX V-304)	9	73	19553400	SERPENTINA DO TURBO TC10S FRONTAL DE 1/2"	1
27	20140309	ARRUELA LISA M 6 DIN125 (INOX V-304)	6	74	11047800	GUIA DA SERPENTINA DE 21,34	4
28	18002800	CHAVETA CHATA 8x7x30mm	1	75	20010009	PARAFUSO SEXT. 1/4" x 2" MR NC	4
29	20020205	PARAFUSO SEXTAVADO 3/8"x1.1/4"NC	4	76	20100203	PORCA SEXT. PARLOCK DE 1/4"-NC	4
30	20140112	ARRUELA LISA 3/8"	6	77	17600100	VALVULA DE RETENÇÃO DE 10 A 250PSI	8
31	20100205	PORCA SEXT.PARLOCK DE 3/8" NC	10	78	17546500	CONJ.PORCA E GARRA DE 1/2"	2
32	20020103	PARAFUSO SEXT. 5/16"x3/4" RI-NC	2	79	19519300	MANGUEIRA DE 3/8"(400PSI)-(2.75m)	8
33	20100204	PORCA SEXT.PARLOCK DE 5/16" NC	4	80	29040104	ABRACADEIRA 1/2"x3/4"(14-22) MICRO	8
34	20030406	PARAFUSO SEXTAVADO 3/8"x1.1/2" RI NC (INOX)	6	81	13011400	TAMPÃO DE 1/2" BSP	2
35	20381131	PARAFUSO SEXT. 1/2"x1.1/4" RI-NC(INOX V-316)	10	82	19008800	JUNTA PLASTICA 1/2"	2
36	20100307	PORCA SEXT. PARLOCK 1/2" NC(INOX)	10				
37	15455700	DISCO DE APOIO DO DISTRIBUIDOR COM 8 SAIDAS	2				
38	20100614	PORCA SEXTAVADA PARLOCK M24x2	1				
39	15496600	ARCO DE APOIO DO CONDUTOR DO SUPER CANHÃO	2				
40	20020104	PARAFUSO SEXT. 5/16"x7/8" RI-NC	2				
41	20140111	ARRUELA LISA 5/16"	4				
42	19472700	JUNTA DO GIRO DO BOCAL DO CANHÃO	1				
43	17549200	PROLONGADOR DO VISOR DE OLEO DA CAIXA 22CV	1				
44	20030205	PARAFUSO SEXT. 1/4" x 1" R.I. N.C (INOX V-304)	12				
45	15538000	DISCO DE FIX.DA GRADE SUPER CANHÃO/MAOZINHA	1				
46	20100303	PORCA PARLOCK 1/4"-NC(AÇO INOX V-304)	15				
47	13006700	PORCA DA GARRA DE 1/2"	8				
48	19008800	JUNTA PLASTICA 1/2"	8				
49	13006200	GARRA DE 3/8"PARA PORCA DE 1/2"	8				



# Catálogo de Peças

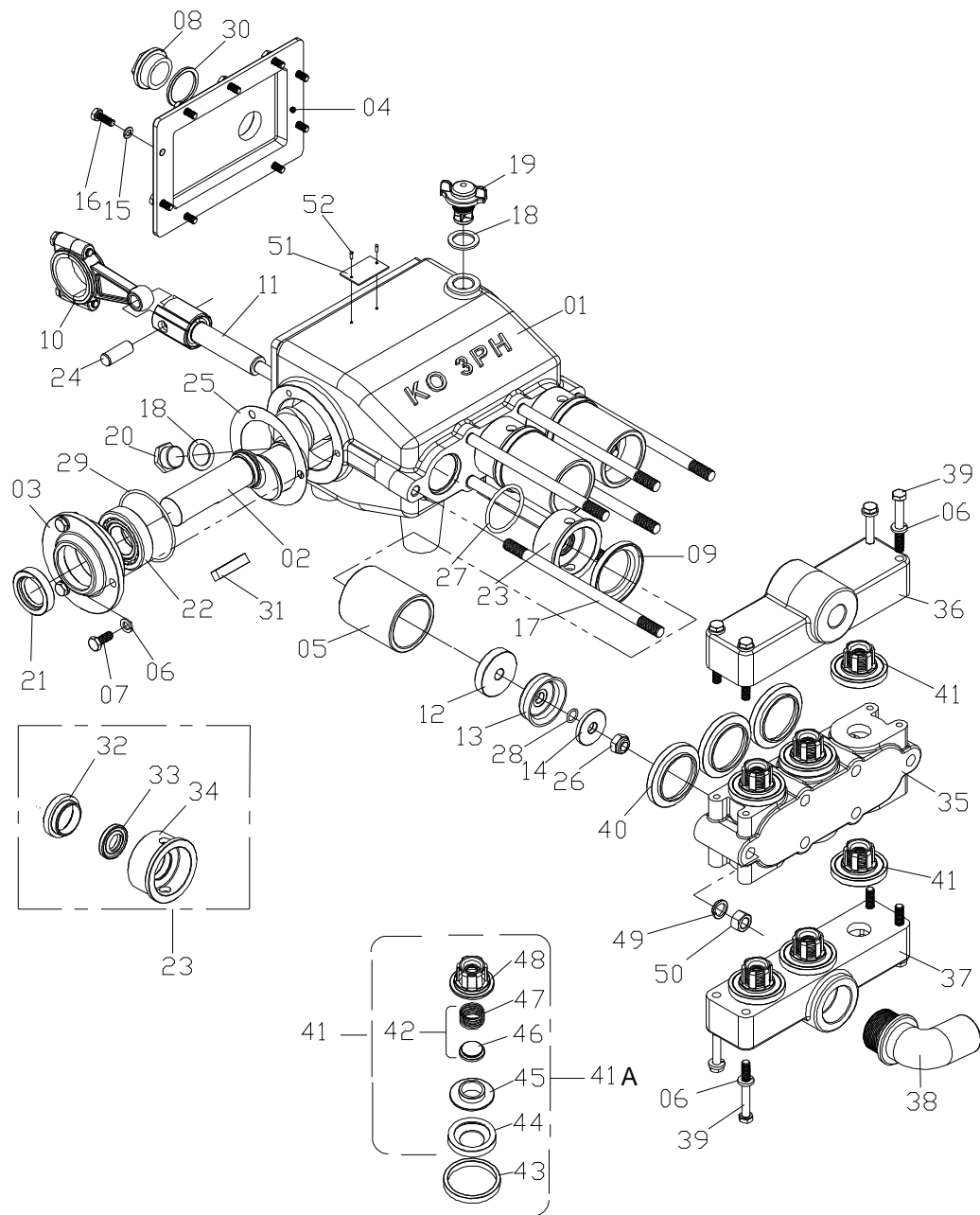
# K.O. A1000-1500TC6-8S - 20

BOMBA KO 3PH - 65 (17253700)  
BOMBA KO 3PH - 80 (17253800)



ITEM	CÓDIGO	DISCRIMINAÇÃO	Todos
01	10050900	Caixa da bomba 3PH 80 .....	01
02	10031700	Girabrequim 3PH 65 .....	01
02	10035400	Girabrequim 3PH 80 .....	01
03	10031800	Tampa lateral .....	02
04	10050200	Tampa do carter .....	01
05	21130201	Camisa CC13 .....	03
06	20150110	Arruela de pressão 5/16" .....	06
07	20020103	Parafuso sextavado 5/16" x 3/4" .....	06
08	23020103	Visor de óleo de 1" .....	01
09	17106200	Biela .....	03
10	17106100	Pistão .....	03
11	13024700	Base do reparo .....	03
12	21090104	Reparo grafitado .....	03
13	13024000	Luva de encosto .....	03
14	20150109	Arruela de pressão de 1/4" .....	10
15	20020005	Parafuso sextavado 1/4" x 1" .....	10
16	19189000	Prisioneiro 7/16" x 195 mm .....	04
17	11044700	Junta do bujão de 1/2" BSP .....	02
18	19195200	Respiro da bomba .....	01
19	13040200	Bujão 1/2" .....	01
20	21020212	Retentor NR-131BR .....	02
21	21010107	Rolamento 6206Z .....	02
22	19161500	Alojamento completo da bomba .....	03
23	20170101	Pino da biela 1/2" x 35 .....	03
24	19001400	Junta da tampa lateral .....	02
25	20100306	Porca parlock 7/16" inox .....	03
26	21030224	Anél o'ring nº 12 (2224) .....	03
27	21030012	Anél o'ring nº 04 .....	03
28	21030146	Anél o'ring nº 29 .....	02
29	19107000	Junta do visor .....	01
30	18000100	Chaveta 3/8" x 40 .....	02
31	11047600	Alojamento da camisa CC40 .....	03
32	21020501	Retentor do alojamento .....	03
33	11047500	Guia do alojamento .....	03
34	10043400	Câmara de saída 3PH .....	01
35	11030600	Câmara da válvula 3PH .....	06
36	29010230	Mola Nº 30 .....	06
37	15000500	Válvula 3PH .....	06
38	19184300	Base da válvula 3PH .....	06
39	11030500	Guarnição da válvula 3PH .....	06
40	11030200	Alojamento câmara válvula 3PH .....	06
41	10045300	Corpo do cabeçote 3PH .....	01
42	17175700	Válvula cpl .....	06
43	10043500	Câmara de sucção 3PH .....	01
44	20150110	Arruela de pressão 5/16" .....	08
45	20010111	Parafuso sextavado 5/16" .....	08
46	11026800	Curva macho de 3/4" x 1/2" BSP .....	01
47	21030217	Anél o'ring Nº 37 .....	01
48	11019000	Curva 90º de 1" x 1.1/2" (3PH45-65-80) .....	01
49	20150112	Arruela de pressão 7/16" .....	03
50	20090007	Porca sextavada 7/16" .....	03
51	11029500	Alojamento da camisa .....	03

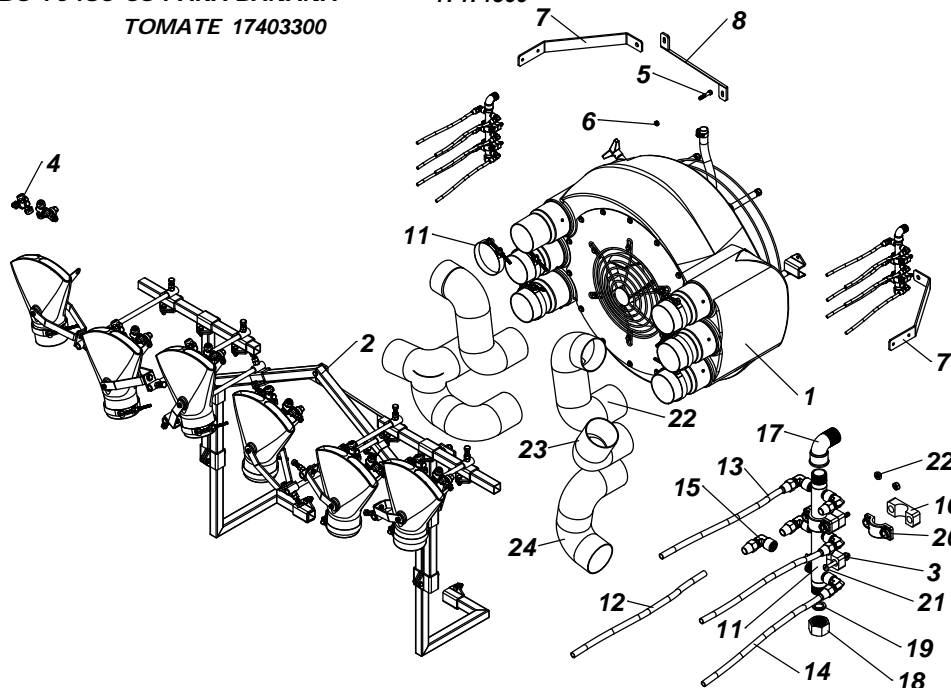
# BOMBA KO 3PH - 100 (17254400)



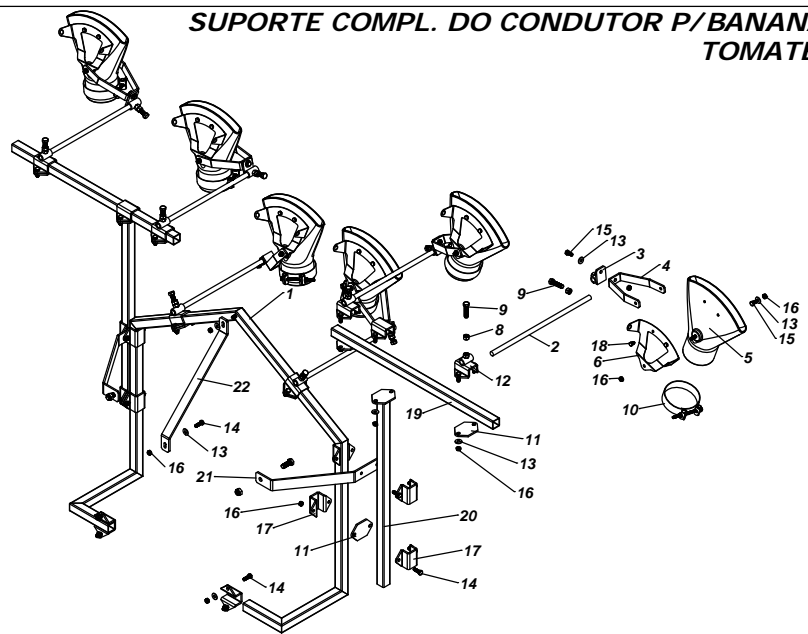
ITEM	CÓDIGO	DISCRIMINAÇÃO	Todos
01	10050400	Caixa da bomba 3PH 100 .....	01
02	10031700	Girabrequim 3PH 100 .....	01
03	10050600	Tampa lateral .....	02
04	10050200	Tampa do carter .....	01
05	21130207	Camisa CC40 .....	03
06	20150110	Arruela de pressão 5/16" .....	14
07	20020103	Parafuso sextavado 5/16" x 3/4" RI - NC .....	06
08	23020103	Visor de óleo .....	01
09	11044800	Base de apoio da camisa CC40 .....	03
10	17106200	Biela .....	03
11	17253900	Pistão da bomba 3PH100 .....	03
12	10050500	Base do reparo .....	03
13	21090705	Reparo CC40 .....	03
14	13071100	Luva de encosto .....	03
15	20150109	Arruela de pressão de 1/4" .....	10
16	20020003	Parafuso sextavado de 1/4" x 3/4" RI - NC .....	10
17	19250900	Prisioneiro 7/16" x 210 mm .....	06
18	11044700	Junta do bujão de 1/2" BSP .....	02
19	19195200	Respiro da bomba .....	01
20	13040200	Bujão do carter de 1/2" BSP .....	01
21	21020212	Retentor N° 131 BR .....	02
22	21010905	Rolamento N° 30206 .....	02
23	19251000	Alojamento completo da bomba 3 PH 100 .....	03
24	20170101	Pino da biela 3PH (2.7 x 35) .....	03
25	19001400	Junta da tampa lateral .....	02
26	20100306	Porca sextavada parlock de 7/16" NC .....	03
27	21030224	Anél o'ring N° 12 .....	03
28	21030013	Anél o'ring N° 65 (2013) .....	03
29	21030146	Anél o'ring N° 29 .....	02
30	19107000	Junta do visor de óleo .....	01
31	18000100	Chaveta quadrad. 3/8" x 40 .....	02
32	11047500	Guia do alojamento 3PH 100 .....	03
33	21020501	Retentor NR-01919 BRGO 3PH 100 .....	03
34	10052200	Alojamento da camisa 3PH 100 .....	03
35	10049900	Corpo do cabeçote 3PH 100 .....	01
36	10050100	Câmara de saída 3PH 100 .....	01
37	10050000	Câmara de entrada 3PH 100 .....	01
38	95040120	Curva 90° de 1.1/4" x 40 .....	01
39	20010111	Parafuso sextavado 5/16" x 2.1/2" MR - NC .....	08
40	11044800	Base de apoio central da camisa .....	03
41	17327800	Válvula 3PH completa Rubia Novo .....	06
41A	17175700	Válvula 3PH completa (REPOSIÇÃO 08/2011) .....	06
42	17075700	Válvula 3PH com mola .....	06
43	11030200	Alojamento da câmara da válvula 3PH .....	06
44	11030500	Guarnição da válvula .....	06
45	19184300	Base da válvula 3PH .....	06
46	15000500	Válvula 3PH .....	06
47	29010230	Mola N° 30 .....	06
48	11030600	Câmara da válvula 3PH .....	06
49	20150112	Arruela de pressão 7/16" .....	06
50	20090007	Porca sextavada 7/16" NC .....	06
51	29050101	Etiqueta de identificação .....	01
52	20190601	Rebite de alumínio .....	04

**TURBO TC480-6S PARA BANANA**  
**TOMATE 17403300**

17471500

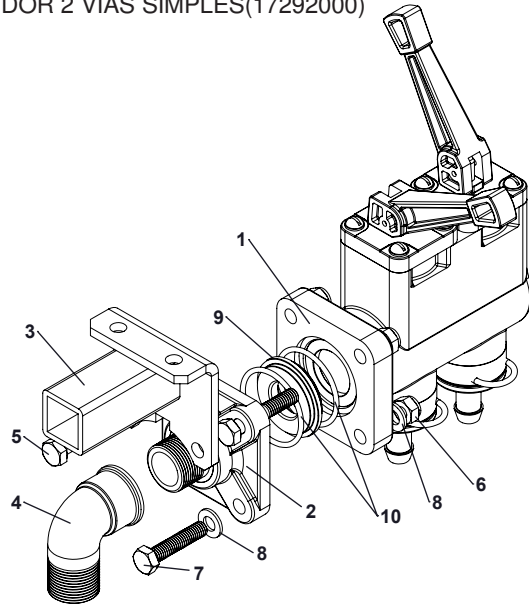


**SUPORE COMPL. DO CONDUTOR P/BANANA 17396900**  
**TOMATE 17471600**



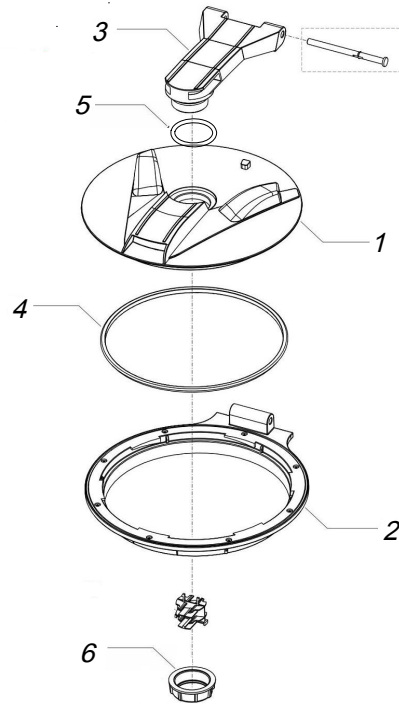
ITENS	CÓDIGO	DISCRIMINAÇÃO	BANANA	TOMATE
1	17434000	CAIXA MULTIPLICADORA VENT/TURBO VCR-480TG	1	1
2	17396900	SUPORE COMPL. DO CONDUTOR DE AR BANANA	1	
	17471600	SUPORE COMPL. DO CONDUTOR DE AR TOMATE		1
3	20100203	PORCA PARLOCK 1/4"	4	4
4	95310101	BICO DUPLEX BSP 1/4"M (NH-102NM)	12	12
5	20250208	PARAFUSO SEXT. 5/16"x1.3/4" MR NC(8.8)	1	1
6	20100204	PORCA SEXT.PARLOCK DE 5/16" NC	1	1
7	15394200	MAO FRANCESA LATERAL DO TURBO TG6S	2	2
8	15366200	MÃO FRANCESA DO SUPORTE DO POLVERIZADOR	1	1
9	15366300	ABRAÇADEIRA DO SUPORTE DO DIRECIONADOR DE AR	2	2
10	19473400	ABRAÇADEIRA AÇO INOX P/TURBINA TC6/8S	6	6
11	19450500	SERPENTINA DO TURBO TC480-6S	2	2
12	19487000	MANGUEIRA POLIAMIDA FLEXIVEL 8 x 6 (2,50m)	12	
	19458200	MANGUEIRA POLIAMIDA FLEXIVEL 8 x 6 (1,25m)		4
13	19494100	MANGUEIRA POLIAMIDA FLEXIVEL 8 x 6 (1,10m)		4
14	19458300	MANGUEIRA POLIAMIDA FLEXIVEL 8 x 6 (0,90m)		4
15	17472800	ADAPTADOR DO BICO DUPLEX DE 1/4" BSP-CPL	24	24
16	11047800	GUIA DA SERPENTINA DE 21,34	8	8
17	29032603	COTOVELO MF DE 1/2" BSP LATÃO	2	2
18	13011400	TAMPÃO DE 1/2" BSP	2	2
19	19008800	JUNTA PLASTICA 1/2"	2	2
20	15066200	SEMI-ABRACADEIRA PARA TUBO CONDUTOR	4	4
21	20010009	PARAF. SEXTAVADO. 1/4"x2" NC	8	8
22	19495200	MANGUEIRA KANAFLEX KEL-SP PRETO Ø4"x1,90m	6	6
	19494300	MANGUEIRA KANAFLEX KEL-SP PRETO Ø4"x1,35m		2
23	19431400	MANGUEIRA KANAFLEX KEL-SP PRETO Ø4"x0,80m		2
24	19431500	MANGUEIRA KANAFLEX KEL-SP PRETO Ø4"x0,45m		2
1	17403300	SUPORE DO DIRECIONADOR DE AR	1	1
2	19424300	HASTE DO SUPORTE DE DIRECIONADOR DE AR	6	6
3	17403100	FIXADOR DO SUPORTE DO BOCAL	6	6
4	15366400	SUPORE DO BOCAL GRANDE DIRECIONADOR DE AR	6	6
5	11082400	BOCAL DIRECIONADOR DE AR TURBO TC-6S/8S	6	6
6	19443300	FIXADOR DO BOCAL GRANDE DIRECIONADOR DE AR	6	6
7	20140109	ARRUELA LISA DE 1/4"	12	12
8	20090007	PORCA SEXTAVADA 7/16" NC	12	10
9	20020308	PARAFUSO SEXT. 7/16" x 1.3/4" RI-NC	12	10
10	19473400	ABRAÇADEIRA AÇO INOX P/TURBINA TC6/8S	6	6
11	15366500	CHAPA DA ABRAÇADEIRA DO DIRECIONADOR DE AR	8	6
12	17396800	ABRAÇADEIRA COM BUCHA DA HASTE DO SUPORTE	6	6
13	20140111	ARRUELA LISA 5/16"	41	39
14	20020105	PARAFUSO SEXT. 5/16"x1" RI-NC	35	29
15	20020103	PARAFUSO SEXT. 5/16"x3/4" RI-NC	12	22
16	20100204	PORCA SEXT.PARLOCK DE 5/16" NC	48	31
17	15366300	ABRAÇADEIRA DO SUPORTE DO DIRECIONADOR DE AR	12	8
18	20020001	PARAFUSO SEXT. 1/4" x 1/2" R.I. N.C.	12	12
19	15337300	TUBO QUADRADO 30x1.9x700	2	2
20	17444700	ADAPTADOR VERTICAL P/TURBINA TC6S	2	
21	15394200	MAO FRANCESA LATERAL DO TURBO TG6S	2	2
22	15366200	MÃO FRANCESA DO SUPORTE DO PULVERIZADOR	1	1
23	20250208	PARAFUSO SEXT. 5/16"x1.3/4" MR NC(8.8)	1	1
24	20020405	PARAFUSO SEXT. 1/2" x 1.1/4" RI-NC	2	2
25	20100207	PORCA SEXT. PARLOCK 1/2" NC	2	2

DISTRIBUIDOR 2 VIAS SIMPLES(17292000)



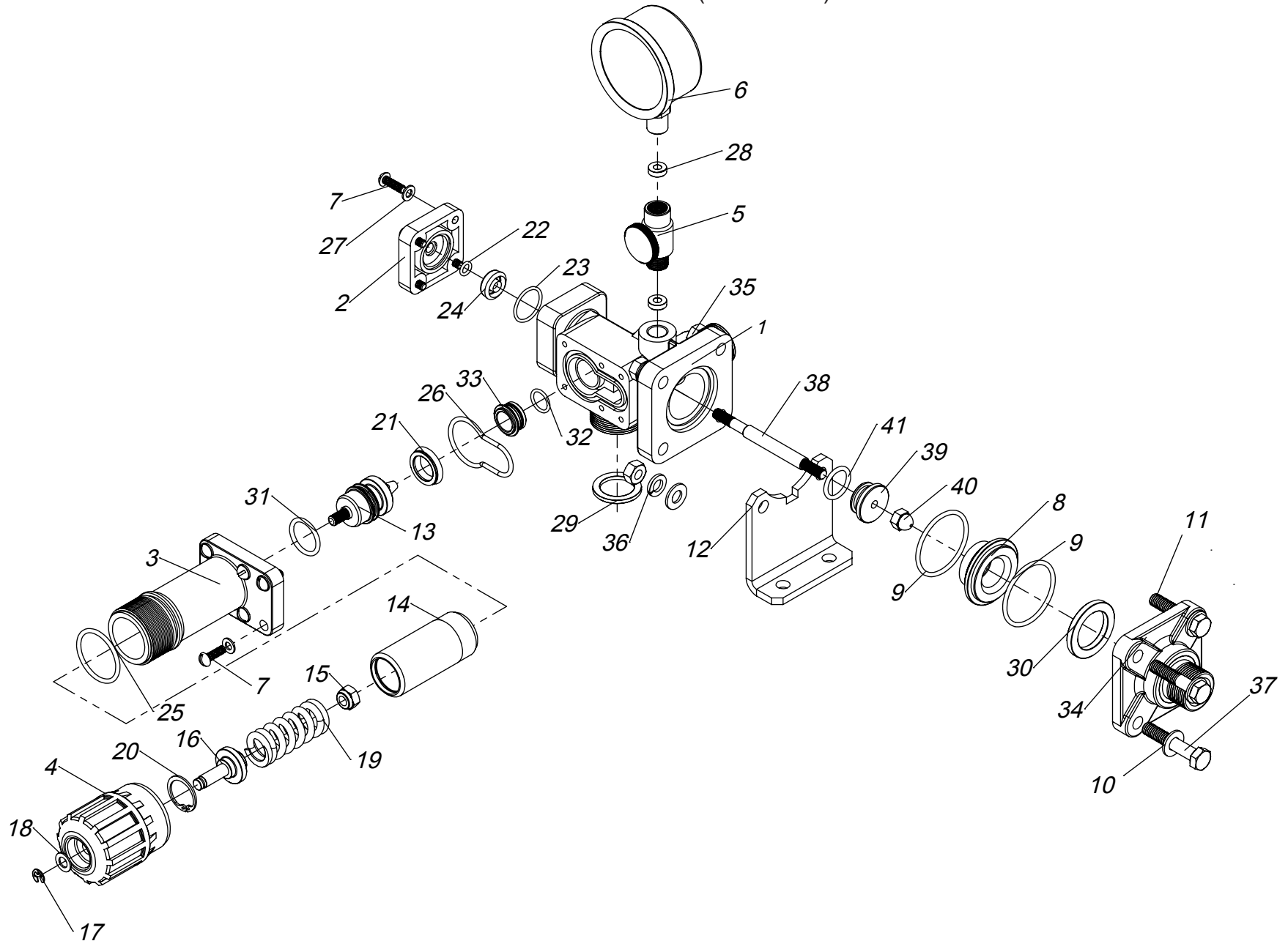
ITEM	CÓDIGO	DISCRIMINAÇÃO	TODAS
01	17292900	Conj. Corpo Distribuidor 2 Vias Simples .....	01
02	11022100	Flange de Saida Comando 1Via .....	01
03	19214000	Suporte P/Comando no Trator KOA500/1500 .....	01
04	29032604	Cotovelo Macho/Femea de 3/4"BSP Latão.....	01
05	20010108	Parafuso Sex. 5/16"x1.3/4" MR-NC .....	02
06	20100304	Porca Sex. Parlock 5/16" NC Inox .....	04
07	20020107	Parafuso Sex. 5/16"x1.1/2" RI-NC.....	02
08	20140111	Arruela Lisa 5/16".....	06
09	11045700	Sede de Vedação do Distribuidor Citrus .....	01
10	21030812	Anel O'ring Nr-54 .....	02

Tampa grande Ø-462  
Cód: 95040102



1	00	PERFIL DA TAMPA Ø - 462	1
2	95040116	ARO DA TAMPA Ø 462	1
3	00	TRAVA DA TAMPA Ø - 462	1
4	95410270	JUNTA DA VEDAÇÃO TAMPA Ø 462	1
5	21030227	ANEL O'RING NR-16	1
6	95410104	PORCA DA ARAG 2" BSP	1

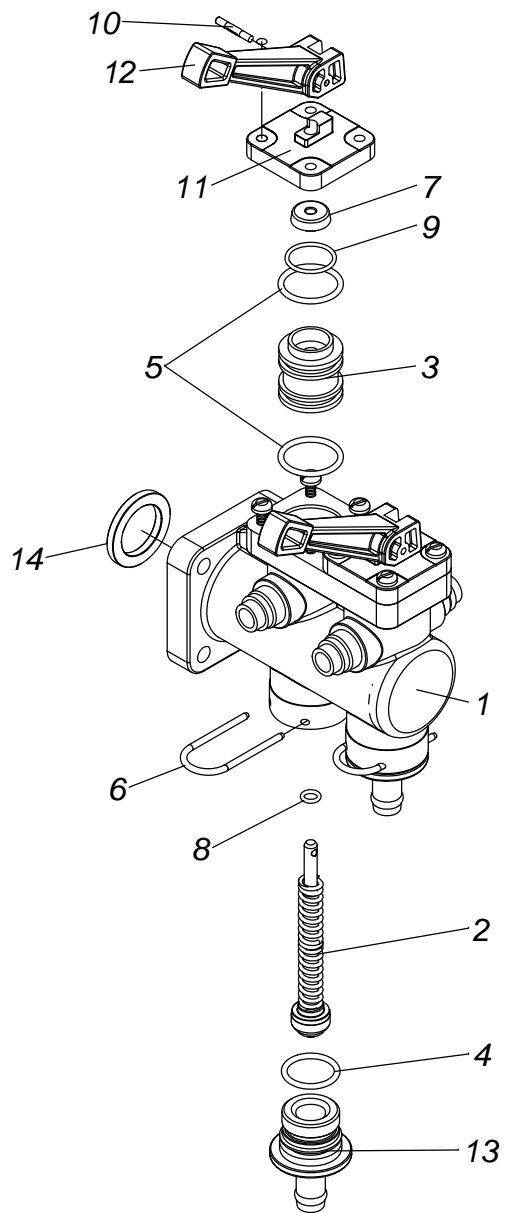
## COMANDO - 1 VIA 3PH45 (17213500)





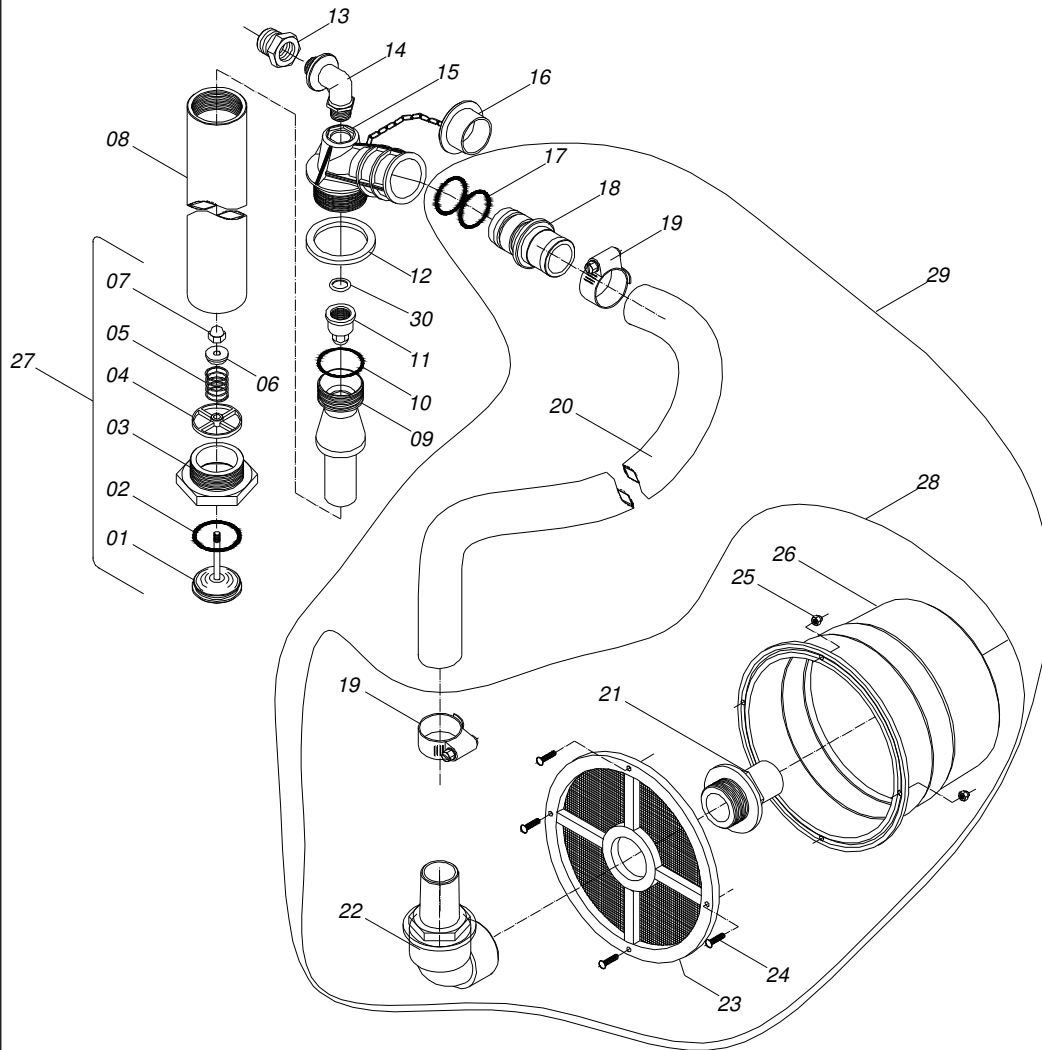
ITEM	CÓDIGO	DISCRIMINAÇÃO	TODAS	ITEM	CÓDIGO	DISCRIMINAÇÃO	TODAS
01	11020100	Corpo de entrada do comando .....	01				
02	11033500	Tampa do Embolo Comando Mix .....	01				
03	11021100	Corpo de regulador .....	01				
04	11020900	Manopla do regulador de pressão .....	01				
05	17157000	Torneira do manômetro comando .....	01				
06	28010101	Monômetro de 1/4" BSP 800 libras .....	01				
07	20080407	Parafuso cab. redonda 3/16" x 5/8" NC .....	22				
08	11021300	Sede de vedação do alívio .....	01				
09	21030812	Anél o'ring nº 54 .....	02				
10	20140211	Arruela M8 - DIN 125A .....	09				
11	20250208	Parafuso sextavado 5/16" x 1.3/4" MR-NC (8.8) .....	02				
12	15074500	Suporte de fixação do comando .....	01				
13	19162300	Agulha de vedação comando b. pressão .....	01				
14	13058600	Corpo do estojo .....	01				
15	20100304	Porca sextavada parlock 5/16" NC INOX .....	01				
16	13058500	Haste do regulador de pressão .....	01				
17	20230406	Arruela de ret. DIN 6799 Ref. 111007-9 .....	05				
18	13058300	Arruela de latão 72 x 12.7 x 1 .....	04				
19	29010268	Mola nº 68 .....	01				
20	20230119	Anél elastico - furo de 24 502024 .....	01				
21	21030902	Gaxeta 2006-R .....	01				
22	21030807	Anél o'ring nº 49 .....	01				
23	21030809	Anél o'ring nº 51 .....	01				
24	21030901	Gaxeta 2003-R .....	01				
25	21030123	Anél o'ring nº 32 .....	01				
26	21030813	Anél o'ring nº 55 .....	01				
27	20140208	Arruela lisa M5 - DIN 125 .....	10				
28	11021200	Junta de vedação do manômetro .....	02				
29	19012500	Junta plástica de 1" .....	01				
30	11032200	Apoio da sede de vedação comando .....	01				
31	21030810	Anél o'ring nº 52 .....	01				
32	21030014	Anél o'ring nº 11 .....	01				
33	19161100	Base da agulha rebaixada comando .....	01				
34	11022100	Flange de saída comando 1 via .....	01				
35	20090005	Porca sextavada de 5/16" NC .....	04				
36	20150110	Arruela de pressão de 5/16" .....	04				
37	20010107	Parafuso sextavado 5/16" x 1.1/2" MR-NC .....	02				
38	19158000	Haste do nucleo de alívio .....	01				
39	13060300	Embolo do Comando .....	01				
40	20100503	Porca Calota 1/4" NC Latão .....	01				
41	21030114	Anel O'Ring Nr-03.....	01				
42	20100203	Porca Sext. Parlock de 1/4" NC.....	01				

**CONJ. CORPO DISTRIBUIDOR 2 VIAS SIMPLES**  
**CÓDIGO - 17292900**



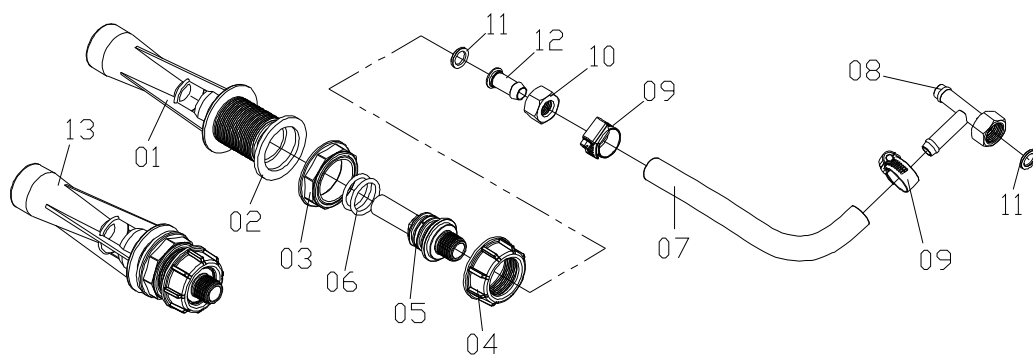
ITENS	CÓDIGO	DISCRIMINAÇÃO	TODAS
1	19366500	CORPO DO DISTRIBUIDOR CS 2 VIAS A CABO	1
2	17251800	NUCLEO DE VEDACAO DO DISTRIBUIDOR A CABO	2
3	13058800	EMBOLO DE VEDACAO C. MASTER KO	2
4	21030811	ANEL O'RING NR-53 (2-118 VITON)	3
5	21030119	ANEL O'RING NR-56 (2120)	4
6	95020711	GRAMPO CURTO	3
7	21030901	GAXETA 2003L (VITON)	3
8	21030807	ANEL O'RING NR-49 (2-010 VITON)	2
9	21030809	ANEL O'RING NR-51 (2-019 VITON)	3
10	20221405	PINO SAE J494 TIPO E 1/8"x3/4" (1045)	2
11	11048700	TAMPA DO EMBOLO DE VEDACAO DO COMANDO	2
12	11048500	ALAVANCA DO COMANDO SIMPLES	2
13	13058700	CONECTOR SAIDA C. MASTER	2
14	11032200	APOIO DA SEDE DE VED. C. MASTER	1

REABASTECEDOR KO BOMBA 3PH 45 (17154000)  
(OPCIONAL)



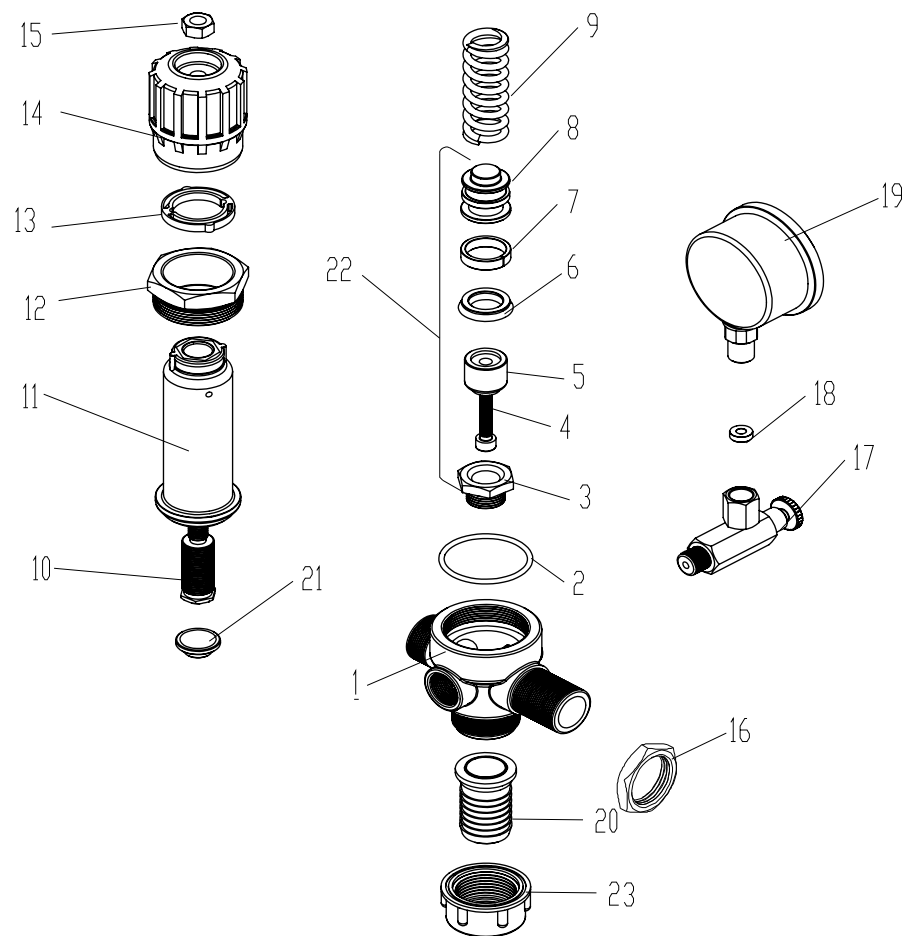
ITEM	CÓDIGO	DISCRIMINAÇÃO	TODAS
01	11026700	Válvula do reabastecedor .....	01
02	21030804	Anél o'ring nº 30 .....	01
03	11024600	Corpo da válvula do reabastecedor .....	01
04	11026500	Guia da válvula do reabastecedor .....	01
05	29010230	Mola nº 30 .....	01
06	11008600	Tampa da mola .....	01
07	20100503	Porca calota 1/4" NC (latão) .....	01
08	11025800	Tubo do reabastecedor .....	01
09	11024700	Venture do reabastecedor 3PH .....	01
10	21030813	Anél o'ring nº 55 .....	01
11	11027100	Bico injetor 3PH 45 .....	01
12	19163100	Junta do reabastecedor .....	01
13	13058400	Bucha de redução 3/4" x 1/2" BSP .....	01
14	11039200	Curva do reabastecedor de 1/2" x 1/2" BSP .....	01
15	11023800	Corpo do reabastecedor .....	01
16	11024900	Tampa do reabastecedor .....	01
17	21030676	Anél o'ring nº 57 .....	02
18	11024500	Conector do reabastecedor .....	01
19	29040114	Abraçadeira de 1.1/4" x 2" (B51) .....	02
20	19290200	Mangueira kanaflex 1.1/2" KE - verde .....	01
21	11010100	Adaptador interno de 1.1/2" .....	01
22	95040134	Conexão 90° de 1.1/2" com rosca (PVC) .....	01
23	11006000	Peneira do reabastecedor .....	01
24	20080409	Parafuso cab. redonda 3/16" x 3/4" - NC .....	04
25	20100202	Porca parlock 3/16" - NC .....	04
26	17068200	Boia do reabastecedor .....	01
27	19168900	Válvula do reabastecedor cpl .....	01
28	19165000	Boia do reabastecedor cpl .....	01
29	19195800	Boia completa com mangueria .....	01
30	21030116	Anél o'ring nº 25 .....	01

## AGITADOR HIDRÁULICO Nº 02 (19213900)



ITEM	CÓDIGO	DISCRIMINAÇÃO	TODAS
01	95020204	Corpo do agitador hidráulico Nº 02 .....	01
02	95020211	Junta chata de 1.1/4" BSP .....	01
03	95020209	Porca de fixação de 1.1/4" BSP .....	01
04	95020207	Porca de fixação do injetor .....	01
05	95020212	Injetor do agitador .....	01
06	21030215	Anél o'ring nº 10 .....	02
07	19287000	Mangueira de 1/2" x 600 .....	01
08	19163300	Distribuidor tipo T de 1/2" .....	01
09	29040104	Abraçadeira B19 .....	02
10	13006700	Porca da garra de 1/2" BSP .....	01
11	19008800	Junta plástica de 1/2" .....	01
12	13006300	Garra de 1/2" .....	02
13	95020202	Agitador hidráulico .....	01

# REGULADOR DE PRESSÃO 3PH 45/100 (17317600)

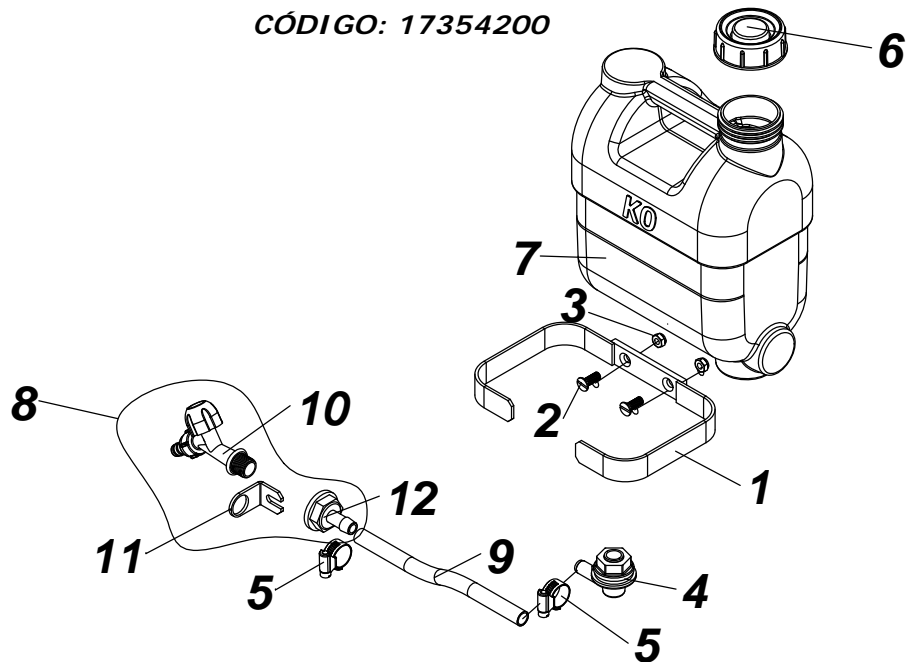


ITENS	CÓDIGO	DISCRIMINAÇÃO	TODAS
01	13049100	Base do regulador de alta nº 5 (3/4" x 3/4") .....	01
02	21030813	Anél o'ring nº 55 (2-130 viton) .....	01
03	19122400	Base da agulha .....	01
04	20061506	Parafuso allen com cabeça de M6 x 30 mm (inox) .....	01
05	19271700	Agulha do regulador .....	01
06	21030904	Gaxeta do regulador .....	01
07	11052600	Guia da gaxeta do regulador .....	01
08	13073900	Êmbolo do regulador de pressão .....	01
09	29010268	Mola nº 68 .....	01
10	13073700	Haste do regulador .....	01
11	11049800	Capa do regulador de pressão .....	01
12	19271600	Porca de fixação da capa .....	01
13	11050100	Trava do regulador speed jet .....	01
14	11049900	Manopla do regulador do by-pass .....	01
15	20090006	Porca sextavada de 3/8" NC .....	01
16	13048600	Contra porca de 3/4" BSP (latão) .....	01
17	17087600	Torneira do manômetro .....	01
18	11021200	Junta de vedação do manômetro .....	01
19	28010101	Manômetro 800 lbs rosca de 1/4" BSP .....	01
20	95040168	Garra de 1" (Arag 105425).....	01
21	13073800	Base de apoio da mola reg. ....	01
22	19316200	Êmbolo de vedação do regulador .....	01
23	95040161	Porca da Garra 1" BSP (Arag 2002040).....	01



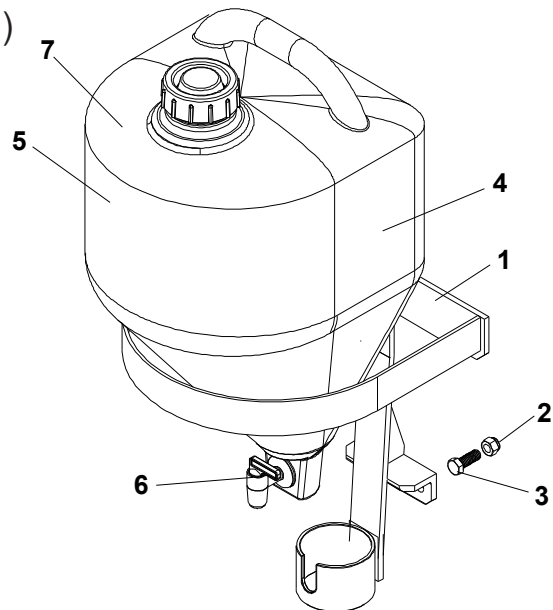
**RESERVATORIO DE AGUA LIMPA 6 L C/SUPOORTE**

**CÓDIGO: 17354200**



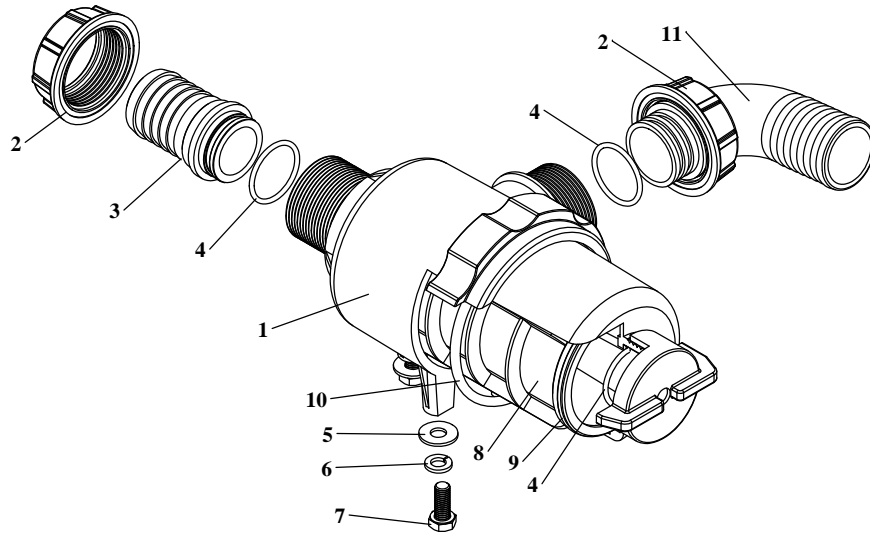
ITENS	CÓDIGO	DISCRIMINAÇÃO	TODAS
			QTD
1	17354300	SUPOORTE DO RESERVATORIO DE AGUA LIMPA 5L	1
2	20280811	PARAFUSO FENDA CAB.CHATA 5/16"x7/8"NC	2
3	20100204	PORCA SEXT.PARLOCK DE 5/16" NC	2
4	19160100	ADAPTADOR DO VISOR 90º DE 1/2"(COMPLETO)	1
5	29040104	ABRACADEIRA DE 1/2"x3/4"(14-22) MICRO	2
6	29150401	TAMPA PARA GALÃO 20L (AGUA LIMPA)	1
7	11085600	RESERVATORIO DE AGUA 6 LITROS	1
8	19414300	TORNEIRA PARA JARDIM COM SUPORTE 90G SEM PARAFUSO	1
9	19285200	MANGUEIRA CRISTAL DE 1/2"x1,5 - (0,80m)	1
10	29150305	TORNEIRA P/ JARDIM 1/2 - 3/4	1
11	19205100	SUPOORTE DA VÁLVULA ESFERICA DE 1/2"	1
12	11032000	GARRA DO LAVADOR DE EMBALAGEM	1

**RESERVATÓRIO D'ÁGUA LIMPA COM SUPORTE (19195500)**

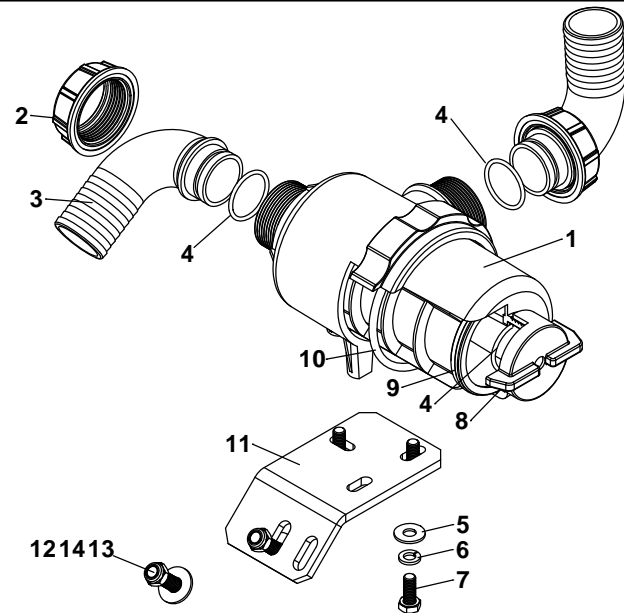


ITEM	CÓDIGO	DISCRIMINAÇÃO	TODAS
01	17196600	Suporte do reservatório de água limpa .....	01
02	20100205	Porca sextavada parlock de 3/8" NC .....	02
03	20340305	Parafuso sextavado de 3/8" x 1" RI - NC (8.8) .....	02
04	19167200	Reservatório de água limpa (com tampa e torneira) .....	01
05	11028800	Reservatório de água limpa 15 L .....	01
06	29150305	Torneira P/jardim .....	01
07	29150401	Tampa P/galão 20L .....	01

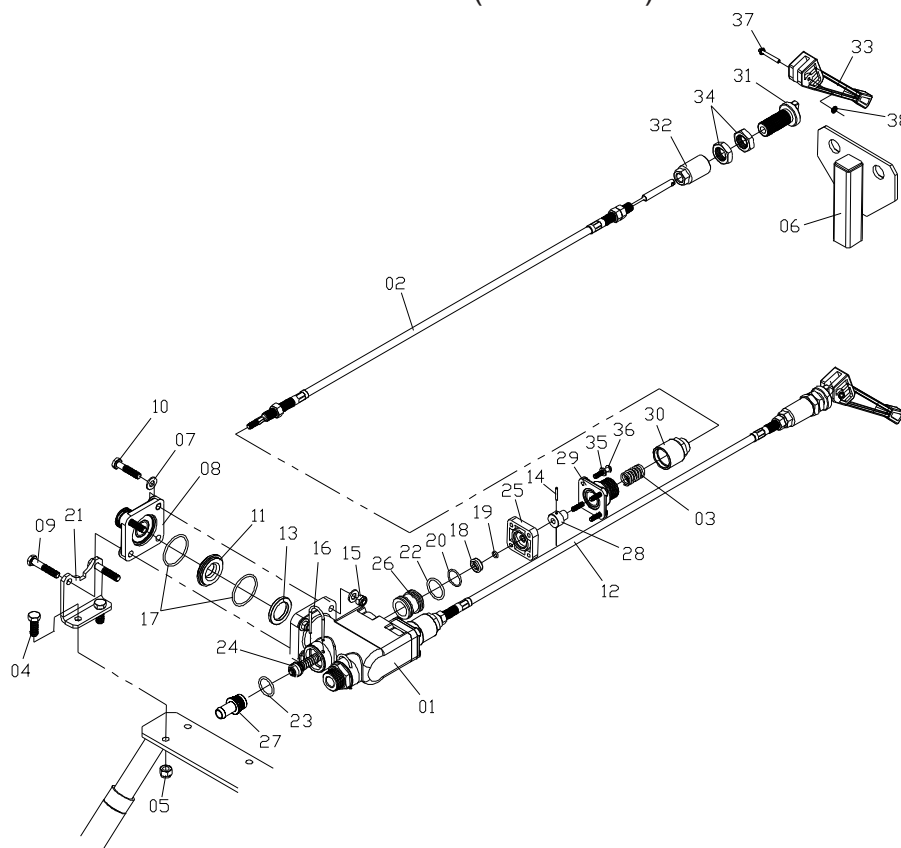
## FILTRO DE SUÇÃO 150L C/CONEXÃO 17462700



ITENS	CÓDIGO	DISCRIMINAÇÃO	TODAS
1	95410121	FILTRO DE SUÇÃO 150L/MIN-MALHA 50	1
2	95410127	PORCA DE 1.1/2" BSP (ARAG-2002060)	2
3	95040190	GARRA Ø G38 (ARAG 106638.25)	1
4	21030123	ANEL O'RING NR-32 (2124) VISOR DE OLEO	3
5	20140111	ARRUELA LISA 5/16"	3
6	20150110	ARRUELA DE PRESSÃO 5/16"	3
7	20330813	PARAFUSO SEXT. M 8 x 20 RI	3
8	95410122	PENEIRA MALHA 50 P/FILTRO DE SUÇÃO 150L/MIN	1
9	21030146	ANEL O'RING NR-29	2
10	21030335	ANEL O'RING NR-77 (2343-VITON)	1
11	95410129	CURVA 90° DE 40 (ARAG 116640)	1
1	95410121	FILTRO DE SUÇÃO 150L/MIN-MALHA 50	1
2	95410127	PORCA Ø G1.1/2" BSP (ARAG 2002060.25)	2
3	95410129	CURVA 90° DE 40 (ARAG 116640)	2
4	21030123	ANEL O'RING NR-32 (2124) VISOR DE OLEO	3
5	20140111	ARRUELA LISA 5/16"	3
6	20150110	ARRUELA DE PRESSÃO 5/16"	3
7	20330813	PARAFUSO EXT. M 8 x 20 RI	3
8	95410122	PENEIRA MALHA 50 P/FILTRO DE SUÇÃO 150L/MIN	1
9	21030146	ANEL O'RING NR-29	2
10	21030335	ANEL O'RING NR-77 (2343-VITON)	1
11	15444700	SUPORTE DO FILTRO DE LINHA 150L P/1500	1
12	20140112	ARRUELA LISA 3/8"	2
13	20020205	PARAFUSO SEXTAVADO 3/8"x1.1/4" NC	2
14	20100205	PORCA SEXT. PARLOCK DE 3/8" NC	2

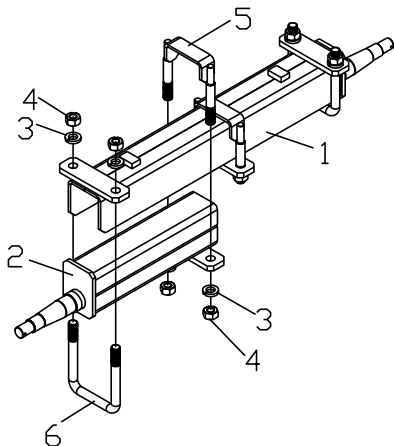


## COMANDO A CABO (17397800)



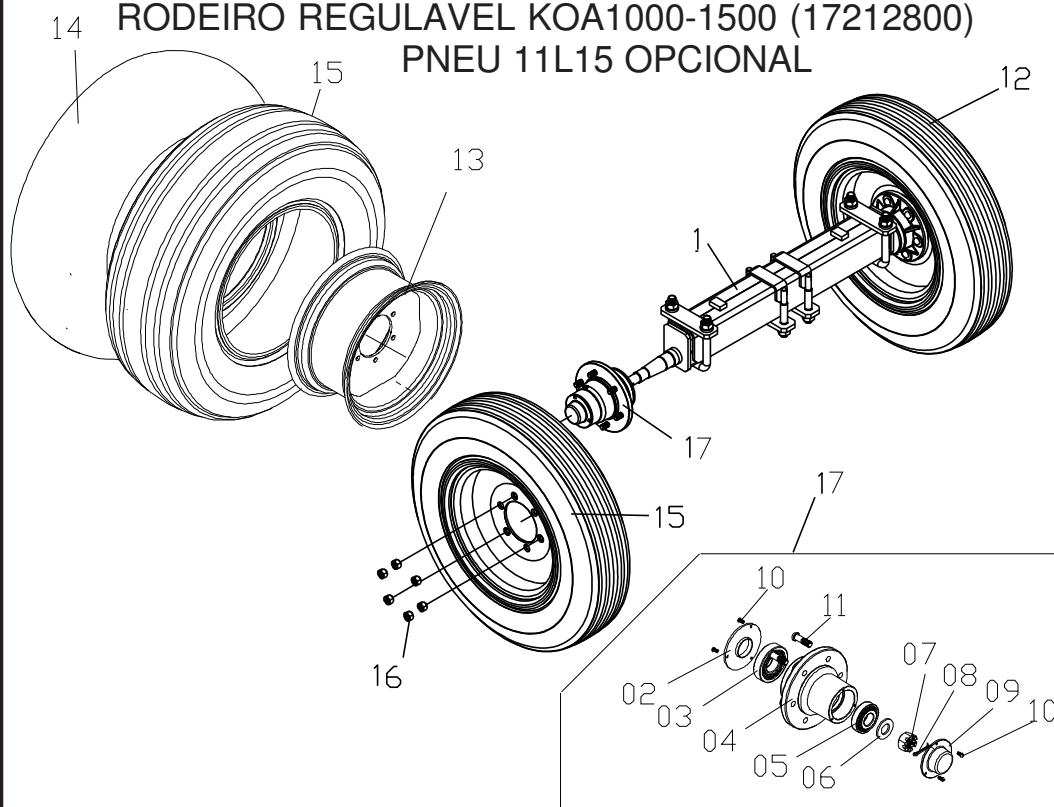
ITEM	CÓDIGO	DISCRIMINAÇÃO	TODAS
01	19366400	Corpo distribuidor 2vias-cabo .....	01
02	29101113	Cabo para comando 2100-25.....	02
03	29010289	Mola nº 89 montada .....	02
04	20020205	Parafuso sextavado de 3/8" x 1" NC .....	02
05	20100205	Porca sextavada parlock de 3/8" NC .....	02
06	19250500	Suporte do comando a cabo 2 vias .....	01
07	20140211	Arruela MB DIN 125A .....	06
08	11022100	Flange de saída comando .....	01
09	20010108	Parafuso sextavado de 5/16" x 1.3/4" MR-NC .....	02
10	20020107	Parafuso sextavado de 5/16" x 1.1/2" MR-NC .....	02
11	11045700	Sede de vedação do distribuidor .....	01
12	17251700	Conjunto do cabo do comando .....	02
13	11032200	Apoio da sede de vedação .....	01
14	16020800	Pino de aço inox 03 x 18 .....	02
15	20100204	Porca sextavada parlock de 5/16" NC .....	03
16	95020711	Grampo curto .....	02
17	21030812	Anél o'ring nº 54 .....	02
18	21030901	Gaxeta 2003-L .....	02
19	21030807	Anél o'ring nº 49 .....	02
20	21030809	Anél o'ring nº 51 .....	02
21	15075400	Suporte do comando master .....	01
22	21030119	Anél o'ring nº 56 .....	04
23	21030811	Anél o'ring nº 53 .....	02
24	17251800	Núcleo de vedação do distribuidor a cabo .....	02
25	11033500	Tampa do êmbolo do comando master .....	02
26	13058800	Êmbolo de vedação .....	02
27	13058700	Niple de saída do comando master .....	02
28	13070900	Base da mola .....	02
29	11044400	Base do estojo do cabo .....	02
30	19250400	Protetor da mola do cabo .....	02
31	19250300	Base da alavanca do comando a cabo .....	02
32	19250200	Tensor do cabo .....	02
33	11044000	Alavanca do comando a cabo .....	02
34	20090111	Contra porca sextavada de 3/4" NF .....	04
35	20140208	Arruela lisa M5-DIM 125 .....	08
36	20080413	Parafuso fenda cabeça redonda de 3/16" x 1" .....	08
37	20330404	Parafuso Sext. m4 x 30-Inox .....	02
38	20100602	Porca Parlock sext.4mm-Inox .....	02

EIXO REGULAVEL PARA KO 1000-1500 (17251100)



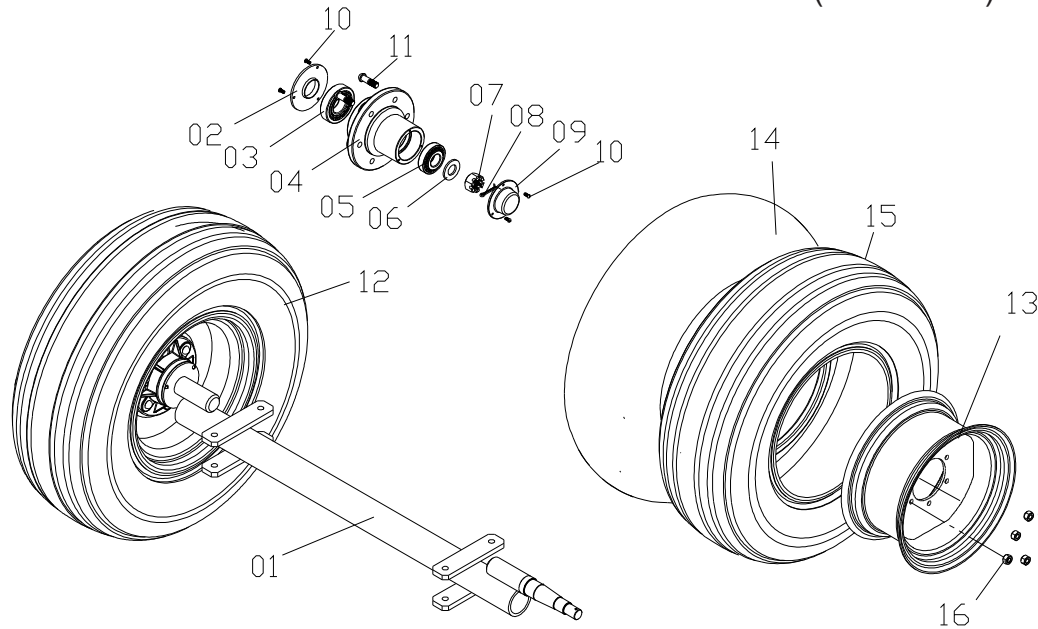
ITEM	CÓDIGO	DISCRIMINAÇÃO	TODAS
01	17251200	Capa do Eixo KO A1000/1500MG.....	01
02	17251300	Semi-Eixo KO A1000 Regulavel.....	02
03	20150117	Arruela de Pressão 3/4" .....	08
04	20090011	Porca sextavada 3/4" NC .....	08
05	19278400	Grampo do Rodeiro Regulavel KO A1000/1500.....	02
06	19249500	Grampo do Rodeiro KO A2000 .....	02

RODEIRO REGULAVEL KOA1000-1500 (17212800)  
PNEU 11L15 OPCIONAL



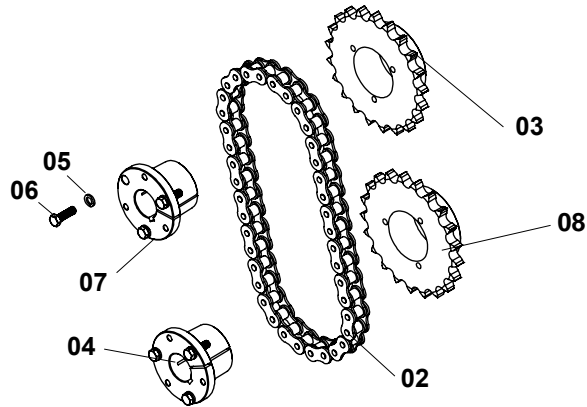
01	17251100	Eixo para KO A1000/1500.....	01
02	11012600	Retentor de vedação .....	01
03	21011107	Rolamento 30308 .....	01
04	10046700	Cubo de roda .....	01
05	21011105	Rolamento 30306 .....	01
06	20140116	Arruela lisa de 1" .....	01
07	20130112	Porca sextavada castelo 1" - NF 14F .....	01
08	20160504	Contra pino de 3/16" x 2" .....	01
09	15045600	Calota do cubo de roda KO 2000 .....	01
10	20080405	Parafuso de fenda cab. redonda de 3/16" x 1/2" .....	06
11	20200607	Parafuso cravo 1/2" x 1.3/4" - NF 8.8 .....	12
12	19301600	Roda 5.50Fx16" c/pneu 6,00x16 e câmara de ar .....	02
13	29130108	Aro da roda 8.0LB 15" 06 furos (pneu11L15) .....	02
13A	29130107	Aro da roda 5.50Fx16" 06 furos (pneu06x16).....	02
14	29120104	Câmara de ar 600x16".....	02
14A	29120111	Câmara de ar 11L-15 .....	02
15	29110104	Pneu 6.00x16 (6 lonas) .....	02
15A	29110111	Pneu 11L-15 (10 lonas) .....	02
16	20120105	Porca sextavada cônica de 1/2" NF .....	12
17	17044100	Cubo de Roda Completo .....	02

## RODEIRO KOA1500 MU PNEU 11L-15 (17441600)



ITEM	CÓDIGO	DISCRIMINAÇÃO	TODAS
01	17441500	Eixo para KO 1500 Macadamia .....	01
02	11012600	Retentor de vedação .....	01
03	21011107	Rolamento 30308 .....	01
04	10046700	Cubo de roda .....	01
05	21011105	Rolamento 30306 .....	01
06	20140116	Arruela lisa de 1" .....	01
07	20130112	Porca sextavada castelo 1" - NF 14F .....	01
08	20160504	Contra pino de 3/16" x 2" .....	01
09	15045600	Calota do cubo de roda KO 2000 .....	01
10	20080405	Parafuso de fenda cab. redonda de 3/16" x 1/2" .....	06
11	20200607	Parafuso cravo 1/2" x 1.3/4" - NF 8.8 .....	12
12	19295300	Roda 8.0LB 15" c/pneu 11L-15 e câmara de ar .....	02
13	29130108	Aro da roda 8.0LB 15" 06 furos (pneu11L15) .....	02
14	29120111	Câmara de ar 11L-15 .....	02
15	29110111	Pneu 11L-15 (10 lonas) .....	02
16	20120105	Porca sextavada cônica de 1/2" NF .....	12

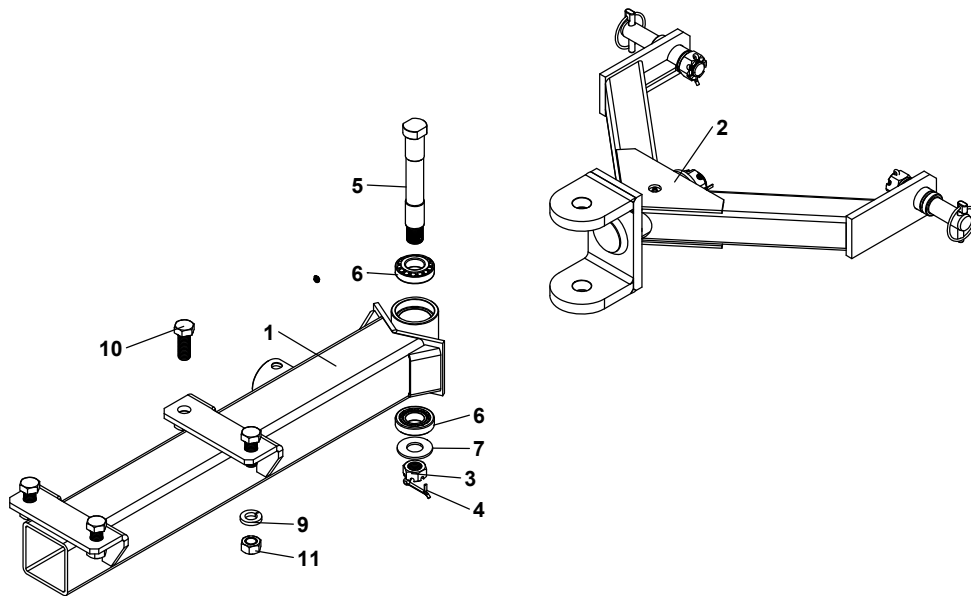
## TRANSMISSÃO DE CORRENTE 19557800



01	19429200	TRANSMISSÃO DE CORRENTE ASA-60 COROA 21-EIXO 40	1
02	19429300	CORRENTE RC 60R-914MM(39 ELOS) COM EMENDA	1
03	19412100	ENGRENAGEM S.23-Z PASSO 3/4" (USINADA)	1
04	10074400	BUCHA CONICA F.50	1
05	20150111	ARRUELA DE PRESSÃO 3/8"	6
06	20020205	PARAFUSO SEXTAVADO 3/8"x1.1/4"NC	6
07	10041300	BUCHA CONICA F.30	1
08	19557900	ENGRENAGEM S.23-Z PASSO 3/4" (USINADA FURO DE 73)	1

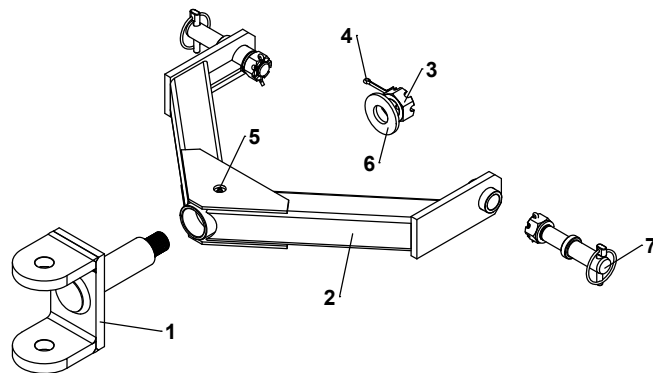


**CAMBÃO ESTERÇANTE KO A1500/2000-COMPLETO**  
**17311700**



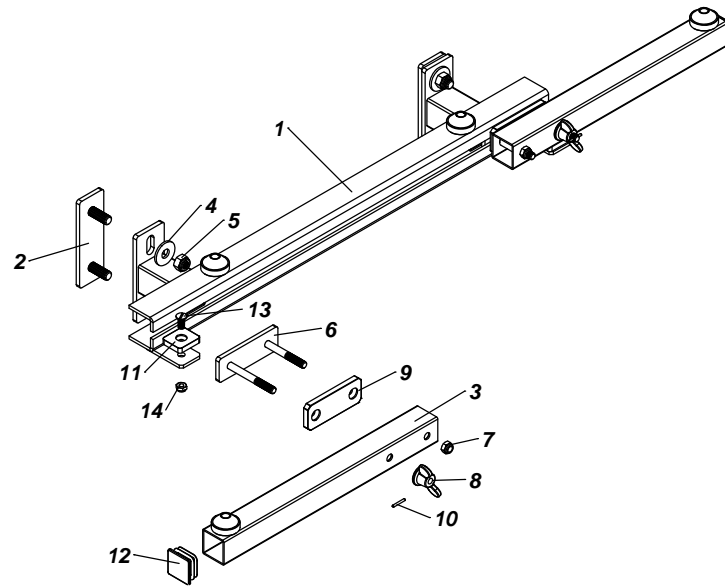
ITENS	CÓDIGO	DISCRIMINAÇÃO	TODAS
1	17311600	LONGARINA DO CAMBÃO ESTERÇANTE KO A1500/2000	1
2	17298100	CAMBÃO ESTERÇANTE PARA KO A1500	1
3	20130111	PORCA SEXT. CASTELO 7/8" NF	1
4	20160504	CONTRA PINO 3/16" x 2"	1
5	16023000	PINO DE 30x223 ARTICULAÇÃO DO ENGATE GIRATORIO	1
6	21010905	ROLAMENTO 30206	2
7	20140121	ARRUELA LISA DE 1"	1
8	23010101	ALIMITE RETO CURTO 1/4" NF	1
9	20150117	ARRUELA DE PRESSÃO DE 3/4"	4
10	20020705	PARAFUSO SEXT. 3/4" x 2" RI -NC	4
11	20090011	PORCA SEXTAVADA DE 3/4"NC	4

**CAMBÃO ESTERÇANTE KO A2000**  
**CÓDIGO 17298100**



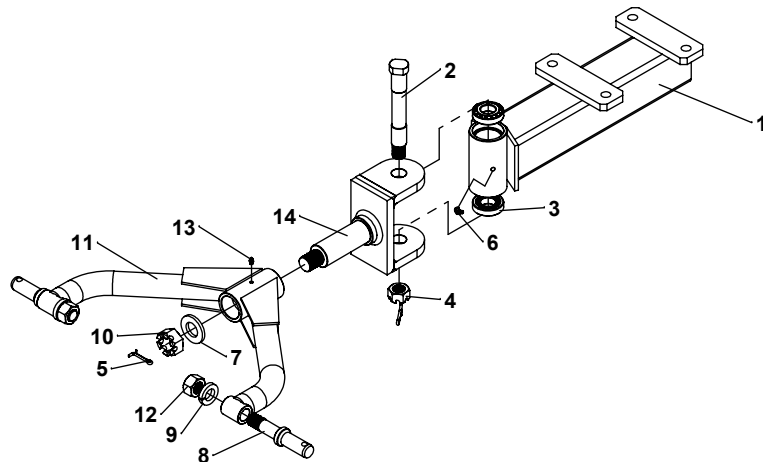
1	17293100	CORPO DO CAMBÃO ESTERÇANTE KO A1000/1500MG	1
2	17298200	CORPO DO CAMBÃO GIRATORIO KO A1500	1
3	20130114	PORCA SEXT. CASTELO 1.1/4" NF	1
4	20160504	CONTRA PINO 3/16" x 2"	1
5	23010101	ALIMITE RETO CURTO 1/4" NF	1
6	15424600	ARRUELA DO CAMBAO ESTERCANTE	1
7	17545600	PINO DE ENGATE INF.CAT.2 R.LONGA(COMPLETO)	2

## LANÇA TELESCOPICA TC480-8S 17477000



ITENS	CÓDIGO	DISCRIMINAÇÃO	TODAS
1	17476900	GUIA DE REGULAGEM DA LANÇA TELESCOPICA TC480-8S	1
2	17467300	FIXADOR DO ARTICULADOR TC480-8S	2
3	17477100	PONTA DA LANÇA TELESCOPICA TC480-8S	2
4	20140114	ARRUELA LISA DE 1/2"	4
5	20100207	PORCA SEXT. PARLOCK 1/2" NC	4
6	17477200	FIXADOR DA PONTA DA LANÇA TELESC. TC480-8S	2
7	20100205	PORCA SEXT. PARLOCK DE 3/8" NC	2
8	20260103	BORBOLETA DE LATÃO-3/8" NC	2
9	11040900	GUIA DO CORREDIO	2
10	20220311	PINO ELASTICO (PESADO) 0 3 x 22	2
11	11041900	APOIO DA LANCA IH12 HIDRAULICA	2
12	29031201	TAMPA P/TUBO QUADRADO DE 40	2
13	20280809	PARAFUSO FENDA CAB.CHATA 5/16"x3/4"NC	2
14	20100204	PORCA SEXT. PARLOCK DE 5/16" NC	2

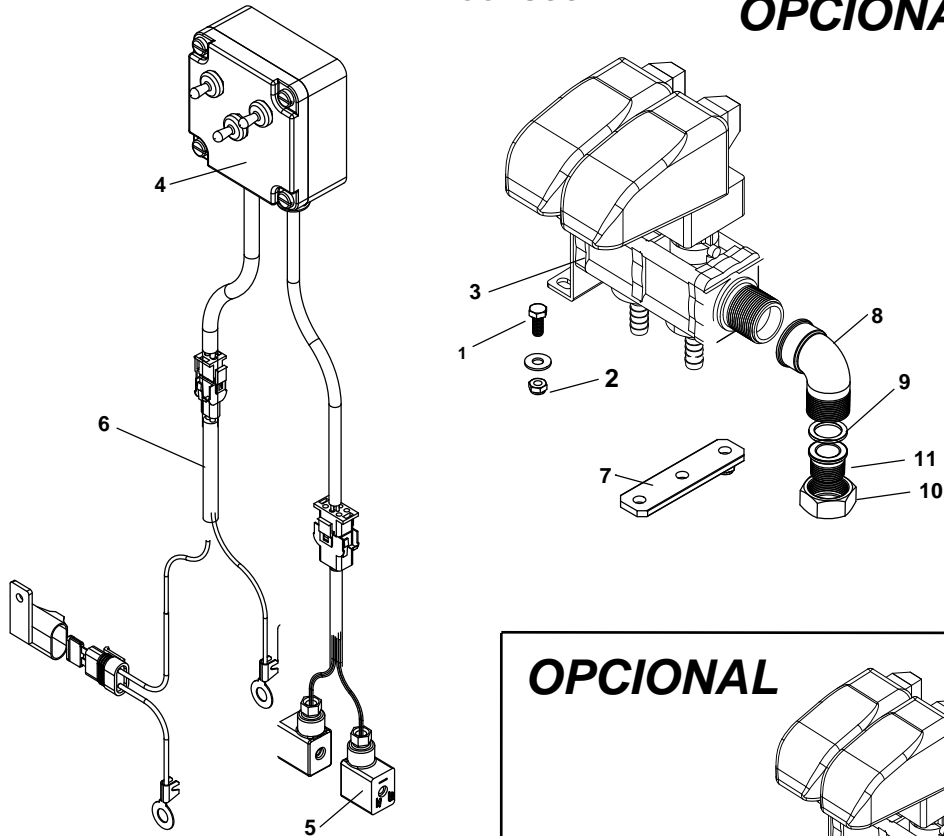
## CAMBÃO ESTERÇANTE PARA KO A1000MG (17289800)



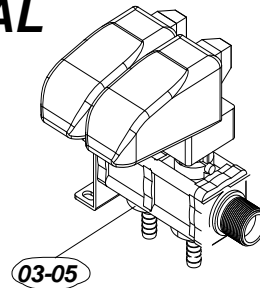
1	17325000	LONGARINA CAMBÃO ESTERÇANTE A1000/1500MG .....	01
2	16023000	PINO DE 30x223 ARTICULAÇÃO DO ENGATE GIRATORIO .....	01
3	21010905	ROLAMENTO 30206 .....	02
4	20130112	PORCA SEXT. CASTELO 1" NF 14 FIOS .....	01
5	20160504	CONTRA PINO 3/16" x 2" .....	02
6	23010202	ALIMITE CURVO 45° 1/8" GAS.....	01
7	19255900	ARRUELA DO EIXO GIRATORIO 1/4"x32x60 .....	01
8	16014800	PINO DE ENGATE INF.CAT.2 R.LONGA .....	02
9	20150120	ARRUELA DE PRESSÃO DE 1" .....	02
10	20130114	PORCA PORCA SEXT. CASTELO 1.1/4" NF .....	01
11	17293200	CAMBÃO GIRATORIO KO A1000MG .....	01
12	20120214	PORCA SEXTAVADA DE 1"-NC .....	02
13	23010101	ALIMITE RETO CURTO 1/4" NF .....	01
14	17293100	CORPO DO CAMBÃO ESTERÇANTE KO A1000/1500MG .....	01

**COMANDO ELETRICO 2VIAS S/RETORNO "GEOLINE  
17551800**

**OPCIONAL**



**OPCIONAL**



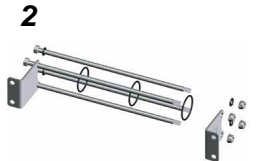
ITENS	CÓDIGO	DISCRIMINAÇÃO	TODAS
1	20020103	PARAFUSO SEXT. 5/16"x3/4" RI-NC	4
2	20100204	PORCA SEXT.PARLOCK DE 5/16" NC	4
3	95410229	GRUPO ELETROVALVULA S/RET. 2VIAS	1
4	17448700	PAINEL DE LIGAÇÃO CM ELETRICO 2VIAS KO	1
5	27030276	CHICOTE DISTRIBUIÇÃO PAINEL KO 2VIAS	1
6	27030188	CHICOTE ALIMENTAÇÃO DO PAINEL-KO (BATERIA)	1
7	15456700	CHAPA DO COMANDO ELETRICO	2
8	29032605	COTOVELO M/F DE 1" BSP LATÃO	1
9	19012500	JUNTA PLASTICA DE 1"	1
10	13015200	PORCA DA GARRA DE 1"	1
11	13082100	BUCHA GIRATORIA DE 3/4" BSP	1
<b>GRUPO ELETROVALVULA S/RET 2V GEOLINE 95410229</b>			

01	95410220	Tampão femea para valvula _____	01
02	95410198	Kit de junção das valvulas _____	01
03	95020711	Grampo curto _____	02
04	95410233	Valvula eletrica de seção sem retorno _____	02
05	19532000	Espiga de 1/2"P/saida valvula de seção c/anel nr.53 _____	02
06	21030811	Anel O'ring nr.53 _____	02
07	95410179	Flange macho de 1" para valv.reg _____	01
08	95410174	Kit eixo completo P/valvula de seção _____	02

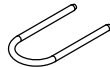
1



2



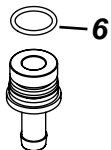
3



4



5



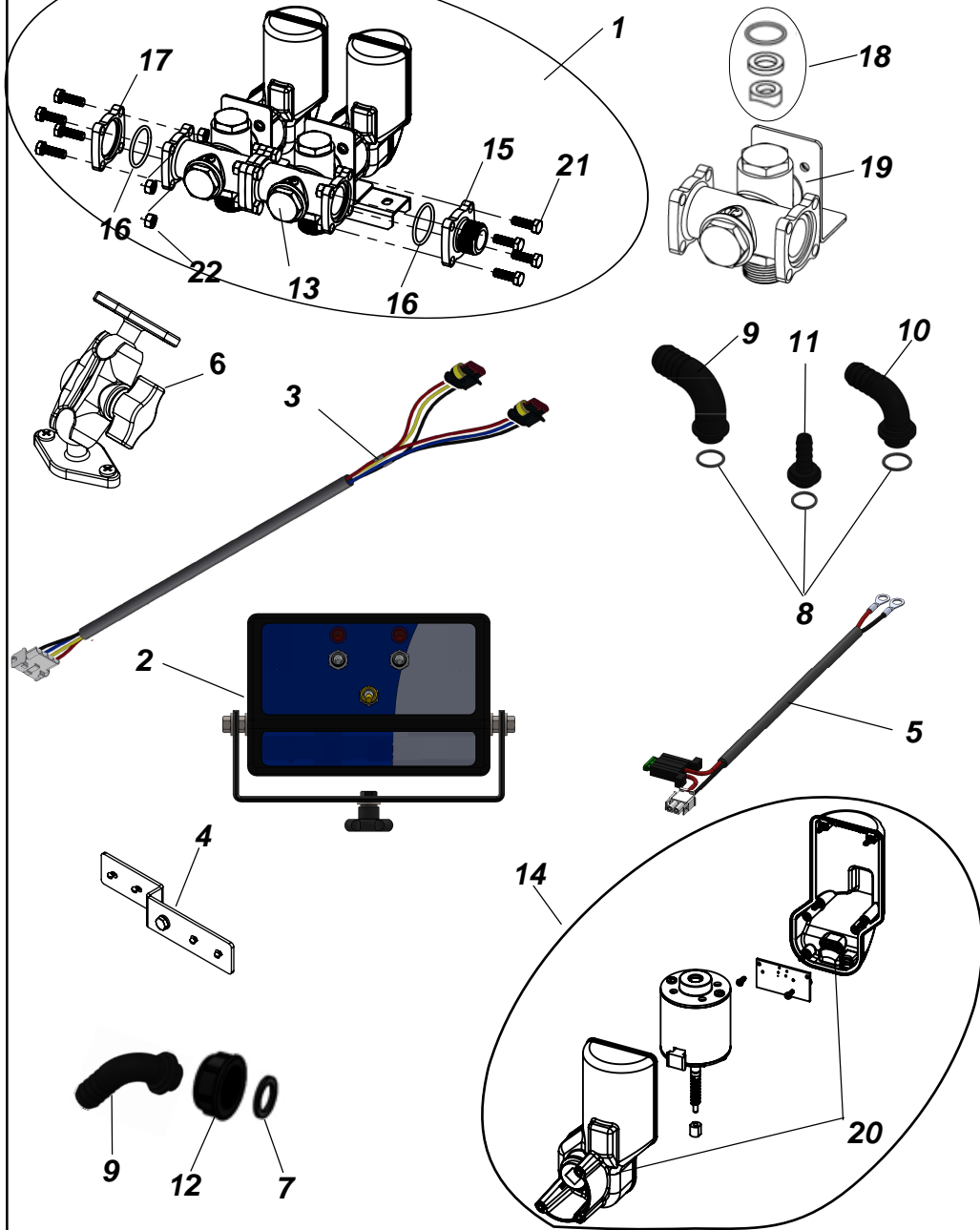
7



8

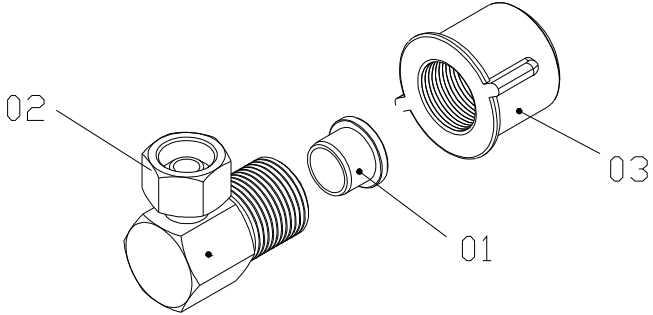
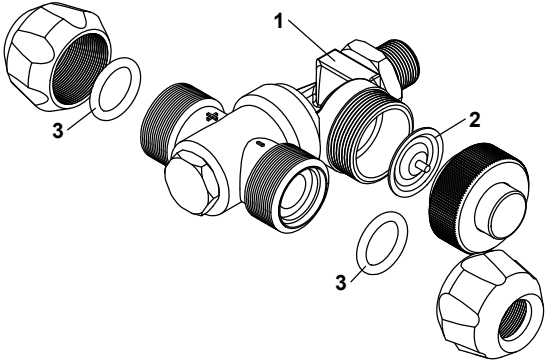
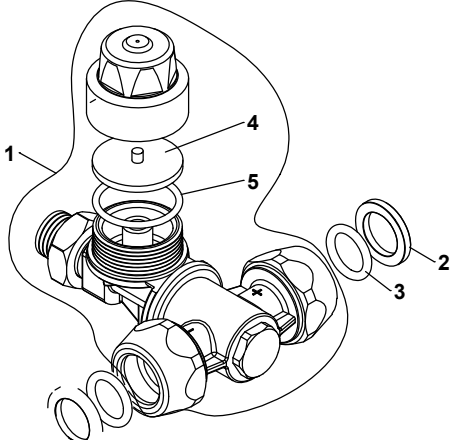


## COMANDO ELETRICO 2VIAS TECNO (17438000)



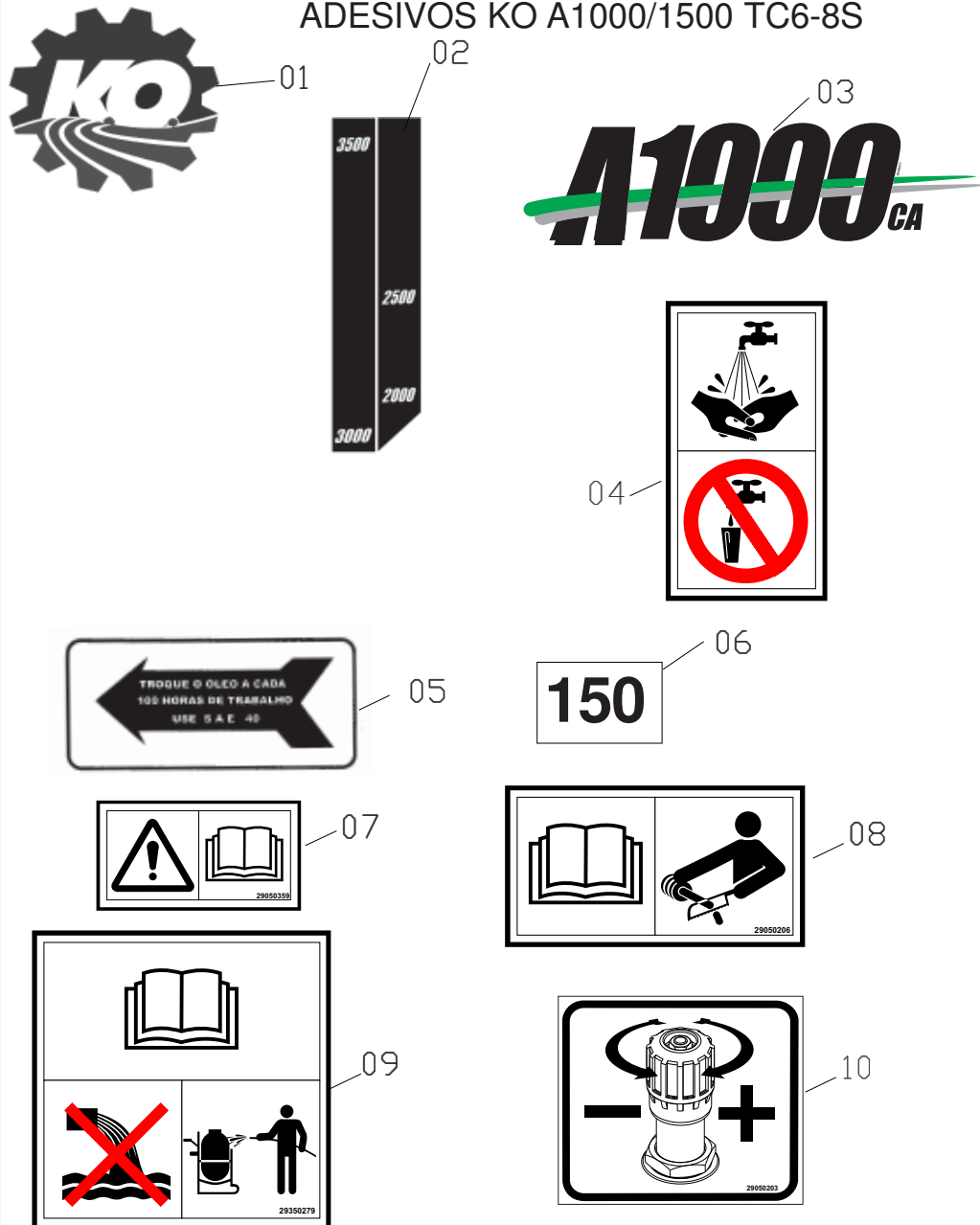
ITEM	CÓDIGO	DISCRIMINAÇÃO	Elétrica
01	27030280	Comando aguia V.A.R. 2 VIAS.....	01
02	27030278	Painel Conj. Plus 2 vias .....	01
03	27030283	Chicote painel valvula 2vias master .....	01
04	17479100	Suporte painel comando eletrico hidraulico .....	01
05	27030188	Chicote bateria x painel tecno .....	01
06	17551300	Suporte Braço curto.....	01
07	26080656	Vedação plana porca tecnomark .....	01
08	21030114	Anel O'ring nr.03 .....	06
09	25080653	Conexão curva de 1" tecnomark .....	02
10	26080654	Conexão curva de 3/4" tecnomark .....	01
11	25080655	Garra de 1/2" tecnomark .....	04
12	26080658	Porca das conexões tecnomark.....	07
13	27030284	Valvula de seção VAR G4 .....	02
14	27030232	Conj. acionamento valvula secção .....	01
15	26080693	Flange macho entrada .....	01
16	21030127	Anel O'ring nr.28 .....	02
17	26080628	Flange cega femea tecnomark .....	01
18	26080652	Kit vedação valvula .....	02
19	26080694	Valvula de seção VAR s/acion. G4.....	01
20	27030240	Conjunto blindagem c/ engrenagem .....	04
21	20381111	Parafuso sext. M8 x 25 Inox .....	12
22	20381008	Porca sext. M-8 .....	12

# FORA DE USO

BICO SIMPLES S/PONTA E PENEIRA (17303900)	ITEM	CÓDIGO	DISCRIMINAÇÃO	TODAS
	01	11043600	Anél de apoio do bico .....	01
	02	17246200	Corpo do bico simples KO .....	01
	03	11043500	Capa do bico R 11/16" .....	01
<b>BICO DUPLEX BSP 1/4M ARAG.005882A0C0E-ISO CÓD:95010528</b> 		<b>CÓDIGO</b>	<b>DISCRIMINAÇÃO</b>	
<b>BICO DUPLEX BSP 1/4"M-C/JUNTA E ANEL 72 CÓD: 17423900</b> 	1	95010520	CORPO DO BICO DUPLO ARAG(004382.020 G 1/4 M)	1
	2	95010513	DIAFRAGMA DO BICO DUPLO ARAG(005880.036)	1
	3	21030647	ANEL O'RING NR-70 (6-117)	2
	1	95010528	BICO ARAG BSP 1/4M ARAG. 005842C. 900 ISO	1
	2	19008800	JUNTA PLASTICA 1/2"	2
3	21030632	ANEL O'RING NR-72 (6765)	2	
4	95410199	DIAFRAGMA DO BICO DUPLO BRAGLIA(300.1006.3)	1	
5	21030809	ANEL O'RING NR-51 (2-019 VITON)	1	



## ADESIVOS KO A1000/1500 TC6-8S



ITEM	CÓDIGO	DISCRIMINAÇÃO	QTDE
01	29050268	Decalque logotipo KO (190 mm) .....	02
01	29050295	Decalque logotipo KO (250 mm) .....	02
02	29050296	Decalque controle de nível A1500 preta .....	01
03	29350277	Decalque KO A1000 CA .....	01
04	29350287	Decalque Agua limpa .....	01
05	29050202	Decalque troque o óleo .....	01
06	29050220	Decalque de números para visor de nível .....	01
07	29050359	Decalque Filtro e reabastecedor .....	01
08	29050206	Decalque corte o cardan .....	01
09	29350279	Decalque Evite agua suja limpe o tanque .....	01
10	29050203	Decalque regulador de pressão .....	01

## ADESIVOS DE SEGURANÇA



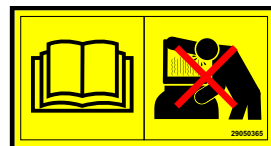
01



02



03



04

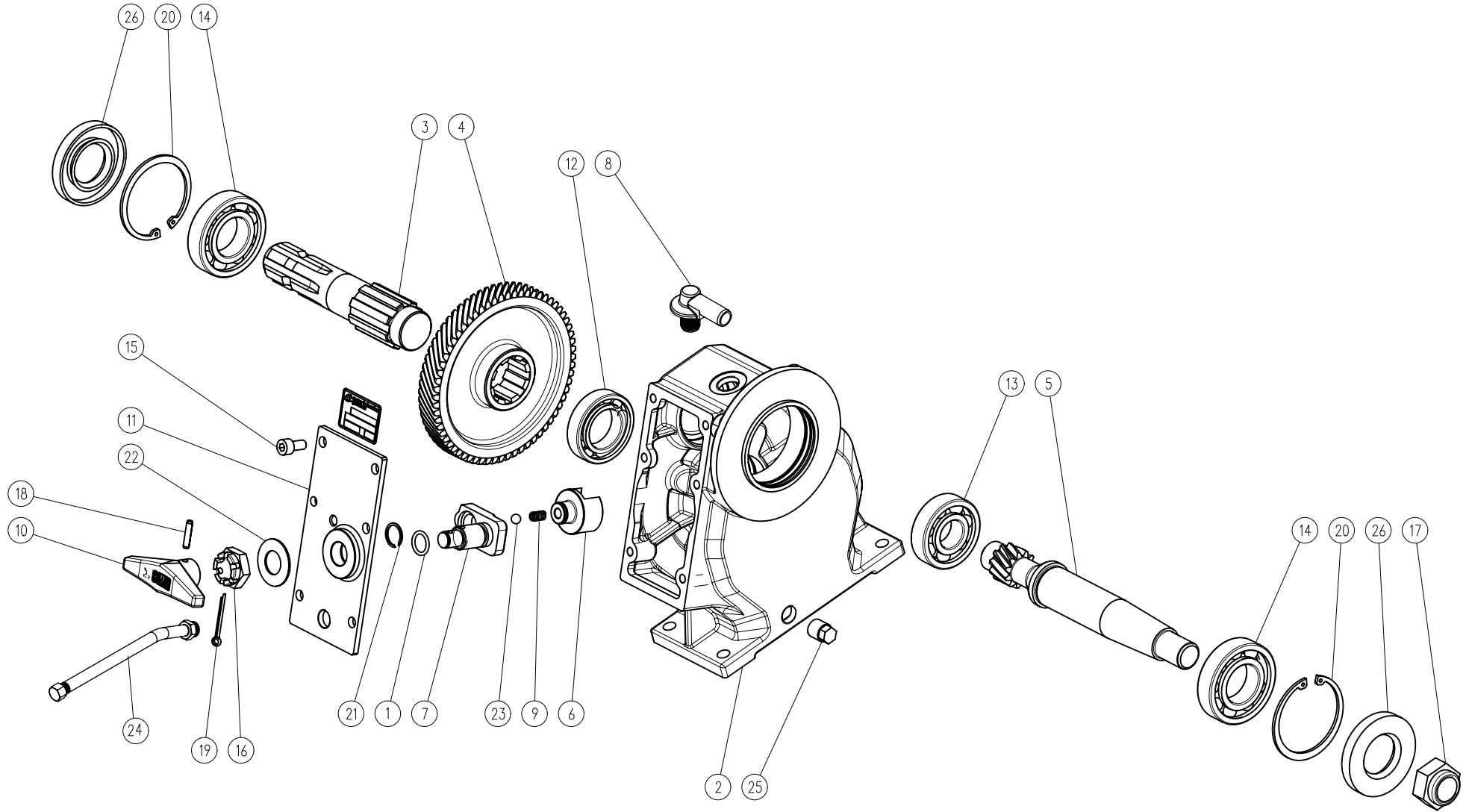
05



06

ITEM	CÓDIGO	DISCRIMINAÇÃO	12M
01	29050362	Decalque Alerta risco de ferimento.....	01
02	29050363	Decalque Alerta Transito .....	01
03	29050366	Decalque Alerta lavador de embalagem .....	01
04	29050365	Decalque Alertas abertura tampa do tanque .....	01
05	29050364	Decalque Alerta RF/Turbo.....	01
06	29050361	Decalque Alerta EPI .....	01

CAIXA DE TRANSMISSÃO 22CV MÃOZINHA 8S  
CÓDIGO: 17556700



OLEO SAE 90 - 1,20L

ITENS	CÓDIGO	DISCRIMINAÇÃO	TODAS	ITENS	CÓDIGO	DISCRIMINAÇÃO	TODAS
1	22030307	ANEL O'RING OR-3062(COMER 8.7.6.00191)	1				
2	22030309	CORPO DA CAIXA 22CV(COMER 0.707.0505.00)	1				
3	22030310	EIXO DA CAIXA 1"3/8 Z6(COMER 0.707.2002.00)	1				
4	22030311	COROA COMER Z64-M2.25(0.707.5120.00)	1				
5	22030312	PINHÃO COMER Z11 M2.25(0.707.6388.00)	1				
6	22030313	SAPATA DESLIZANTE(COMER 0.707.7014.00)	1				
7	22030314	ALAVANCA DO DESTRAVE(COMER 0.707.7018.00)	1				
8	11054300	ADAPTADOR DO VISOR DE OLEO	1				
9	22030295	MOLA DO DESTRAVE(COMER 0.721.7101.00)	1				
10	22030299	ALAVANCA DO DESTRAVE(COMER 1.721.7002.00)	1				
11	22030316	TAMPA DA CAIXA 22CV(COMER 2.707.1304.00)	1				
12	21011850	ROLAMENTO 6007-2RS1	1				
13	21011865	ROLAMENTO 6305-NSK	1				
14	21010108	ROLAMENTO 6207-2RS(NSK)	2				
15	20330515	PARAFUSO SEXT. M 8 x 14 RI 8.8	6				
16	20130116	PORCA SEXT. CASTELO M 20x1,5	1				
17	20100614	PORCA PARLOCK M 24 x 2	1				
18	20381139	PINO ELASTICO (PESADO) 0 5 x 24	1				
19	20160503	CONTRA PINO 3/16" x 1.1/2"	1				
20	20230160	ANEL ELASTICO 502072	2				
21	20381140	ANEL ELASTICO 501018	1				
22	22030302	MOLA PRATO DE 40x20.4x1,5(COMER 8.5.5.01316)	1				
23	21100014	ESFERA 0 5/16"	1				
24	17549200	PROLONGADOR DO VISOR DE OLEO	1				
25	22030304	PLUG DE 3/8"GAS(COMER 8.6.5.00006)	1				
26	22030305	RETENTOR 35x72x10(COMER 8.7.3.00055)	2				