

PULVERIZADOR KO 600/800 IH 14 - 16 AUTOMÁTICO 3 LANCES

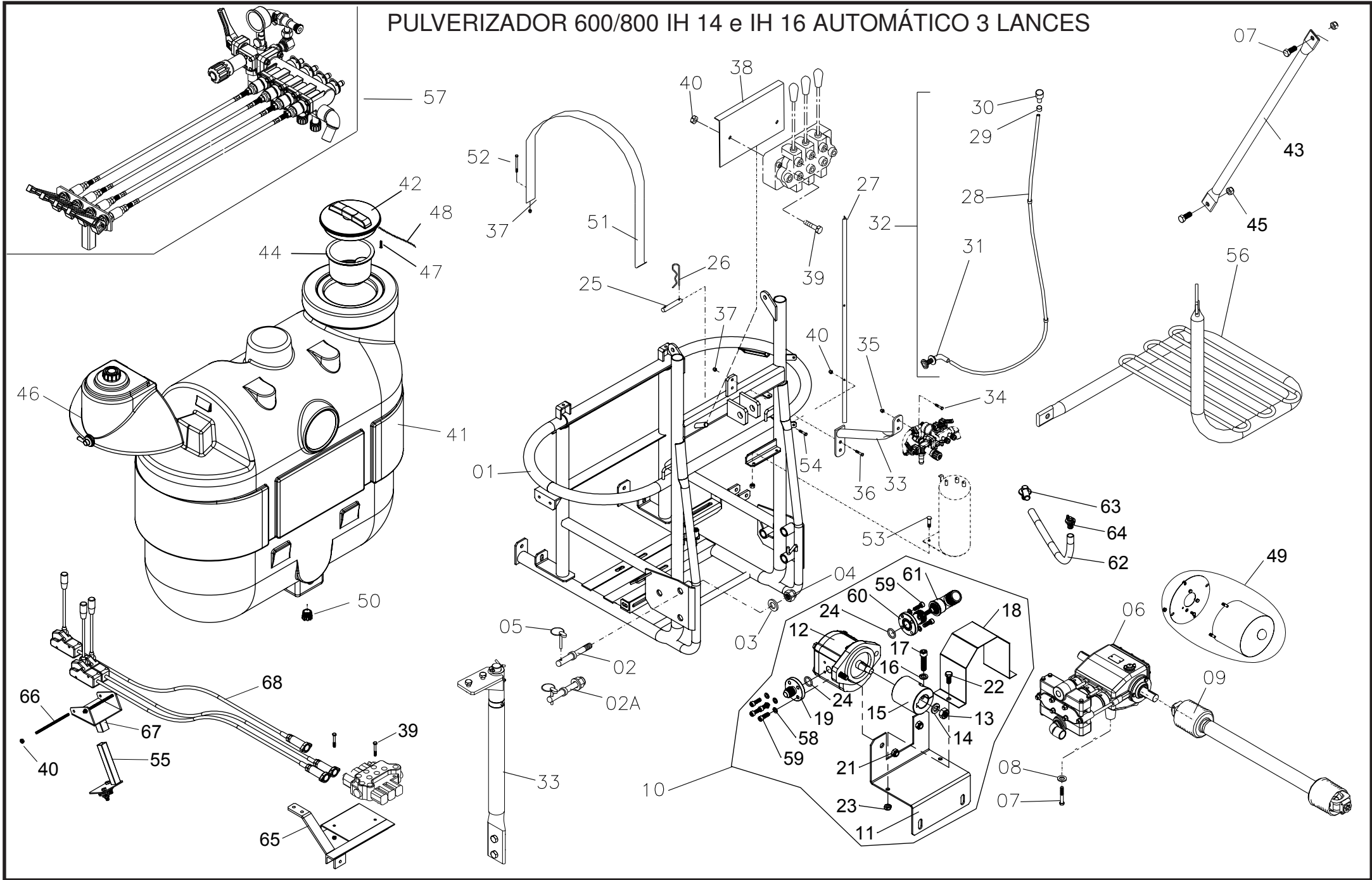
ÍNDICE

DISCRIMINAÇÃO DO PRODUTO	PÁGINA	DISCRIMINAÇÃO DO PRODUTO	PÁGINA
Adesivos	37/38	Incorporador KO MIX	16
Lista de peças	37/38	Lista de peças	16
Agitador hidráulico	35	Kit reparo	38
Lista de peças	35	Lista de peças	38
Barra do pulv. 600/800 IH 14 Aut.3 Lances	06	KO MARK	34
Lista de peças	07	Lista de peças	34
Barra do pulv. 600/800 IH 16 Aut.3 Lances	08	Mastro central	04
Lista de peças	09	Lista de peças	05
Bico Triplex serpentina	32	Marcador de linha	36
Lista de peças	32	Lista de peças	36
Bomba 3PH 65/80	14	Patins da barra Completo	38
Lista de peças	14	Lista de peças	38
Bomba 3PH 100	15	Pulverizador 600/800 IH 14 e IH 16 Automático	02
Lista de peças	15	Lista de peças	03
Comando Elétrico 4vias vias	27/30	Reabastecedor para Bomba	31
Lista de peças	27/30	Lista de peças	31
Comando Master 2 vias	17	Reservatório de agua limpa 20 L	35
Lista de peças	18	Lista de peças	35
Comando Master 4 vias	19	Reservatório de concentrado KO MARK	37
Lista de peças	20	Lista de peças	37
Comando Master a cabo 2 e 4 vias para bomba 3P80	21	Sistema hidráulico IH 14 - IH 16	12
Lista de peças	22	Lista de peças	13
Comando Master a cabo 2 e 4 vias para bomba 3P100	23	Sistema hidro 600/800 IH 14-16 Automático	10
Lista de peças	24	Lista de peças	11
Compressor de ar KO MARK	36		
Lista de peças	36		
Filtro de linha	33		
Lista de peças	33		
Filtro de sucção	33		
Lista de peças	33		

REVISÃO - 06
 EDIÇÃO - Janeiro/22
 Código - 19423500

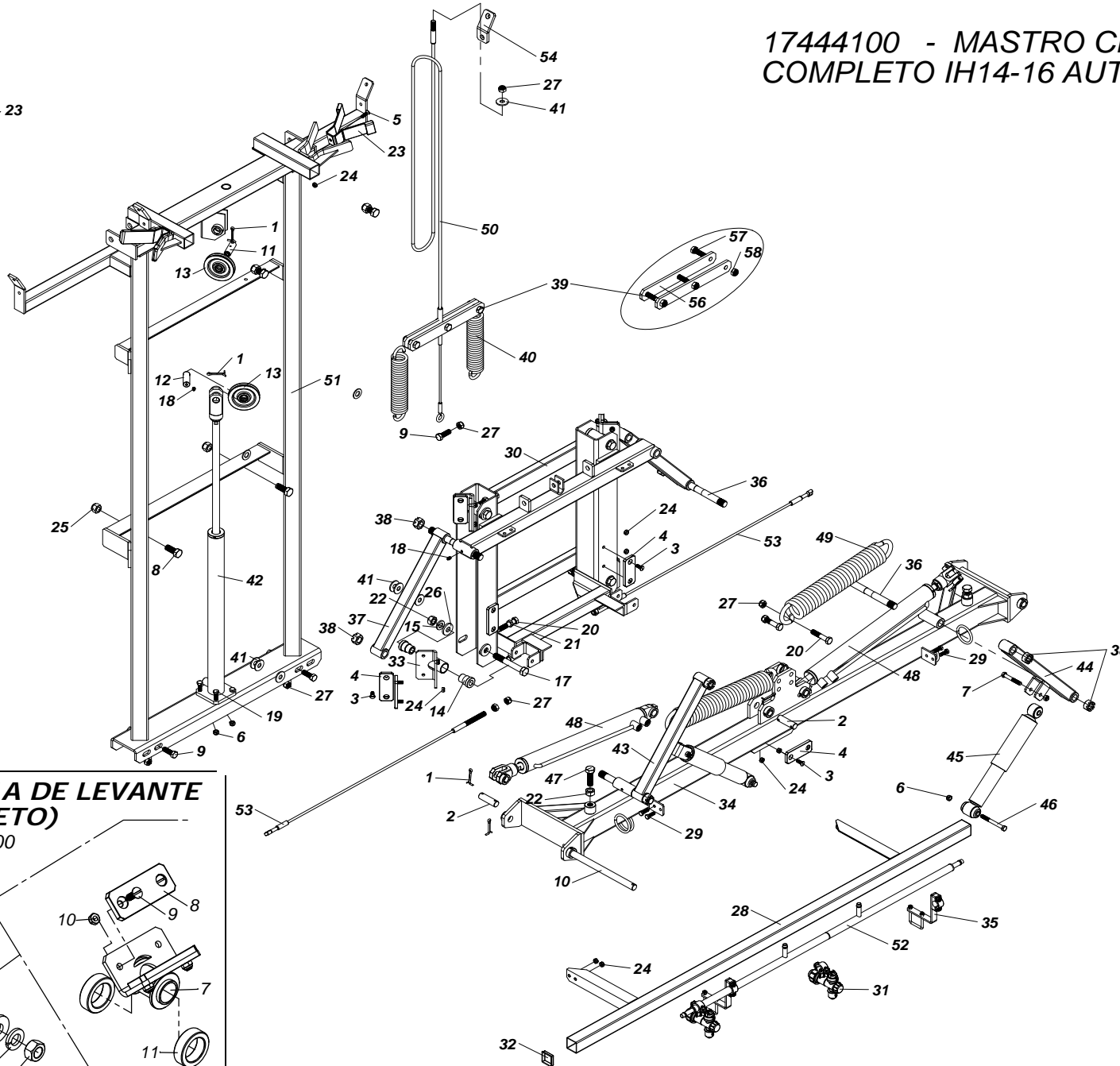
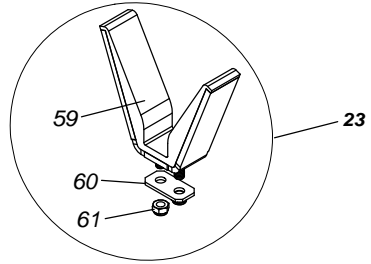
KO se reserva o direito de introduzir modificações em seus equipamentos e acessórios sem prévio aviso.

PULVERIZADOR 600/800 IH 14 e IH 16 AUTOMÁTICO 3 LANCES

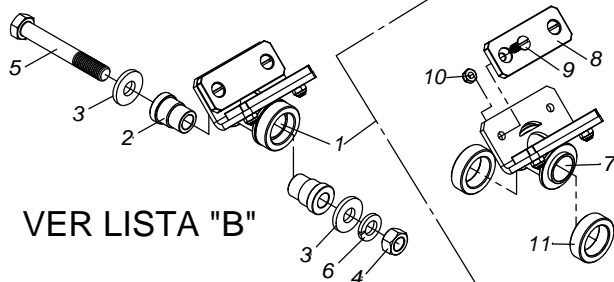


ITEM	CÓDIGO	DISCRIMINAÇÃO	TODAS	IH 600	IH 800	ITEM	CÓDIGO	DISCRIMINAÇÃO	TODAS	IH 600	IH 800
01	17495800	Chassi KO 600 Automático-Mod.2020				40	20100203	Porca parlock 1/4" NC	06		
01A	17492100	Chassi KO 800 Automático-Mod.2020			01	41	11073100	Tanque KO 600 BL.....		01	
02	16014800	Pino de engate inf. Cat II.....	02			41A	11073800	Tanque KO 800 BL.....			01
02A	19252800	Pino de engate inferior CAT II - R Longa (completo)	02			42	95040183	Tampa do tanque DN 250	01		
03	20150120	Arruela de pressão de 1"	02			43	19371400	Mão Francesa superior do mastro IH16	02		
04	20120214	Porca sextavada de 1"	02			44	17004300	Coador 200L.....	01		
05	20180003	Pino de pressão	02			45	20100207	Porca parlock 1/2"	04		
06	17472500	Bomba KO 3PH 80 C. Rubia.....	01			46	17337300	Reservatório agua limpa 20L.....	01		
06	17414100	Bomba KO 3PH 100 C. Rubia	01			47	20082041	Parafuso p/plastico PN 4,0x16	06		
07	20020404	Parafuso sext. 1/2" x 1" RI-NC	04			48	29090302	Cordão Nylon 3/32"x0,5m	01		
08	20140114	Arruela lisa de 1/2"	04			49	17396300	Protetor do cardan KO31 CPL.....	01		
09	21140102	Cardan KO -31 serie 1000 (CC1066/1P)	01			50	19154700	Dreno de 2"	01		
10	19427100	Bomba Hidraulica C/luva e protetor IH600/800 Aut.	01			51	15083900	Cinta do tanque	02		
11	15372300	Suporte da bomba Hidraulica KO 600/800	01			52	20010212	Parafuso sextavado de 3/8" x 3" RI - NC	02		
12	28040107	Bomba Hidraulica	01			53	20020103	Parafuso sextavado de 5/16" x 3/4"	02		
13	20381010	Prca sext M12	01			54	20020003	Parafuso sextavado de 1/4" x 3/4"	02		
14	20371010	Arruela de Pressão de 1/2"	01			55	19196900	Suporte de fixação comando 3 e 4 vias no trator	01		
15	10066800	Luva de união da bomba Hidraulica	01			56	19332700	Estribo KO 600 Pecuaría		01	
16	20150111	Arruela de pressão 3/8"	01			56	19251100	Estribo KO 800			01
17	20050305	Parafuso Allen C/C 3/8"x1.1/2" NC	01			57	17259700	Comando master a cabo 2 vias para bomba 3PH65/80.....	01		
18	15372200	Chapa de Proteção da luva de união KO 600/800 Aut	01			57	17259900	Comando master a cabo 4 vias para bomba 3PH65/80.....	01		
19	19391500	Adaptador de saída 3/4"NF-Jic 37 P/Bomba Hid.....	01			57	17259800	Comando master a cabo 2 vias para bomba 3PH100	01		
20	20020205	Parafuso sextavada 3/8" x1.1/4"NC.....	02			57	17260000	Comando master a cabo 4 vias para bomba 3PH100	01		
21	20100205	Porca sext. Parlock de 3/8" - NC	02			58	20150109	Arruela de pressão de 1/4"	08		
22	20020103	Parafuso sextavado de 5/16" x 3/4" RI - NC	02			59	20060304	Parafuso Allen C/C. M6x20.....	08		
23	20100204	Porca Sext. Parlock de 5/16"NC	02			60	19429800	Adaptador de entrada da bomba Hidraulica Rosca 3/4" BSP	01		
24	21030114	Anel O'ring Nr-03 (2115)	02			61	29032604	Cotovelo Macho/femea de 3/4" BSP Latão	01		
25	16002600	Pino de engate do 3º ponto	01			62	19413600	Mangueira cristal de 3/4"X2,0 - 1,00m	01		
25	19135000	Contra pino de trava 3/4"	01			63	11054300	Adaptador do visor de 1/2"x3/4"	01		
26	19195400	Escala do visor (KO 600 litros)		01		64	19195200	Respiro de bomba 3ph80.....	01		
27	19187200	Escala do visor (KO 800 litros)			01	65	17298500	Suporte do comando hid. 3vias a cabo	01		
28	19153500	Mangueira cristal de 3/4" x 2,0 - (1,40m)	01			66	19521600	Barra roscada de 1/4"x - 0,160m	02		
29	11051400	Abraçadeira do visor 3/4"			06	67	17301400	Caixa dos cabos do comando hidr.3vias.....	01		
30	11054400	Tampa do visor 3/4"	01			68	29101202	Kit de acionamento a cabo 2000mm	01		
31	19301800	Adaptador do visor 90º x 3/4" compl.	01								
32	19174000	Visor de nível KO 600 cpl		01							
32	19187400	Visor de nível KO 800 cpl			01						
33	19222600	Suporte do comando master	01								
33	17488900	Suporte do comando master a cabo novo	01								
34	20020105	Parafuso sextavado de 5/16" x 1"	02								
35	20100204	Porca parlock de 5/16"	02								
36	20020204	Parafuso sextavado de 3/8" x 1" RI - NC	02								
37	20100205	Porca parlock 3/8" NC	02								
38	19195900	Suporte de fixação do comando hidr. 3 vias	01								
39	20010009	Parafuso sextavado de 1/4" x 2" MR - NC	03								

17444100 - MASTRO CENTRAL
COMPLETO IH14-16 AUT. 3LANCES

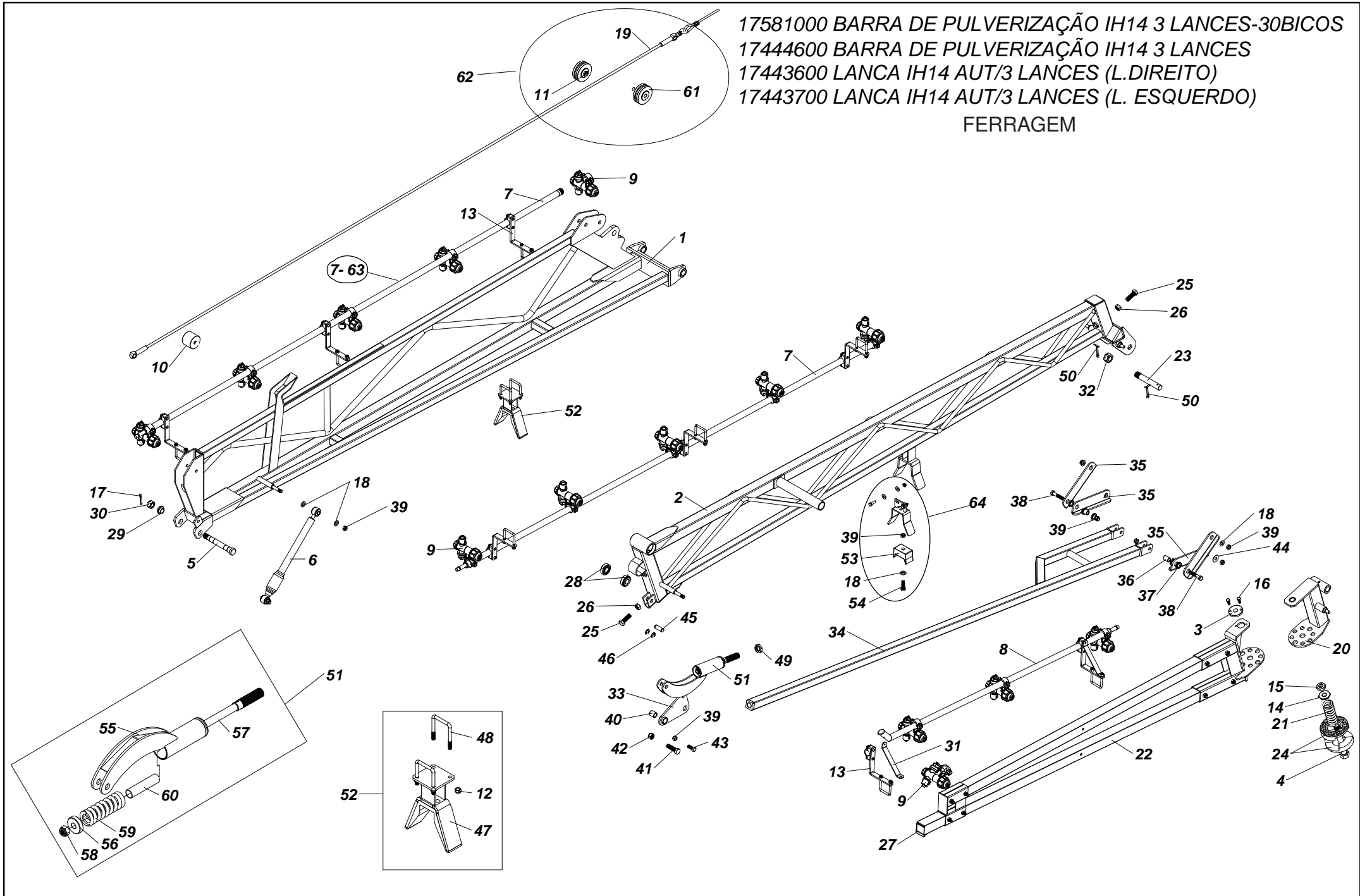


**CORREDIO DO GUIA DE LEVANTE
(COMPLETO)**
17237000



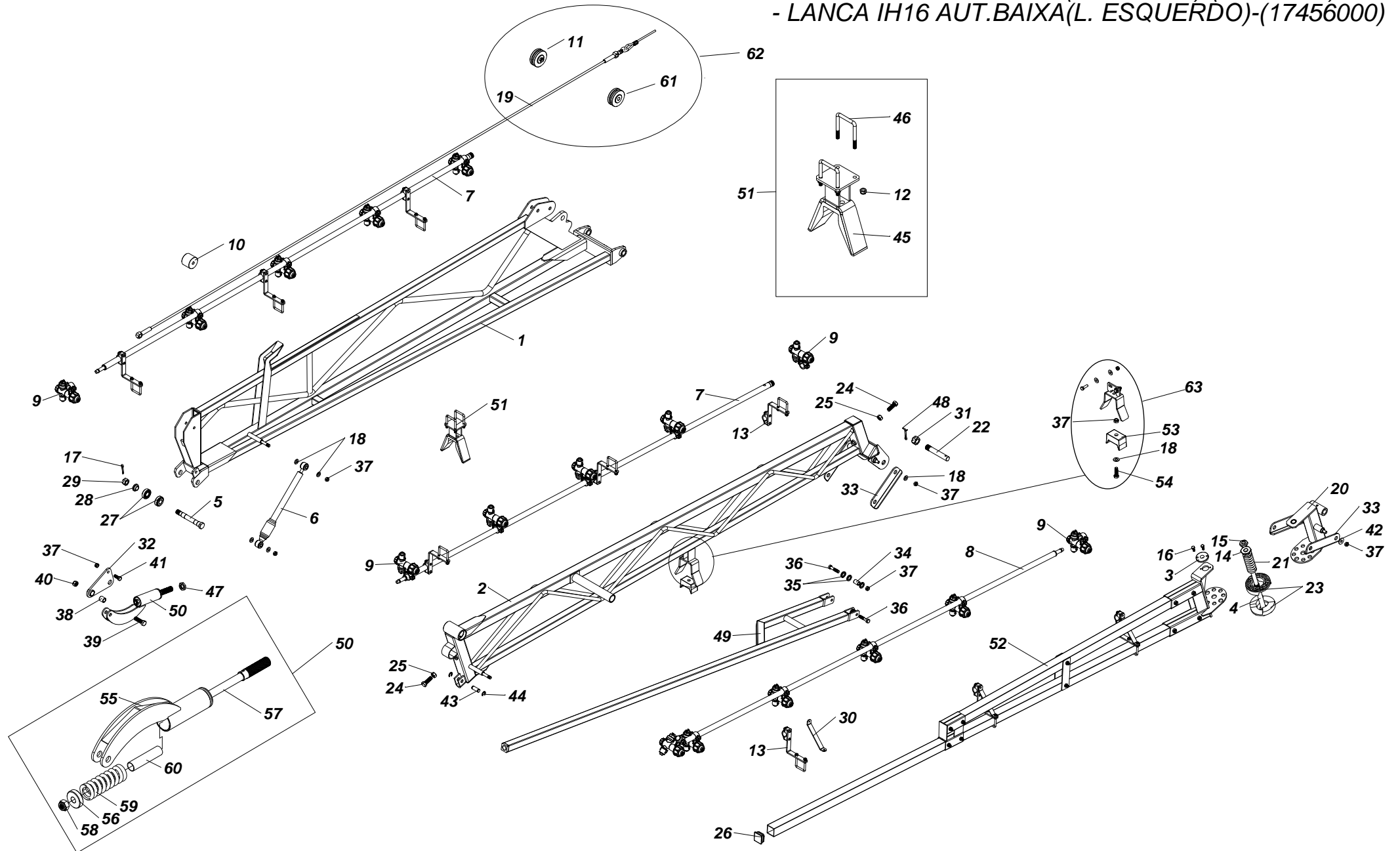
ITENS	CÓDIGO	DISCRIMINAÇÃO	PADRÃO	ITENS	CÓDIGO	DISCRIMINAÇÃO	PADRÃO	30-BICOS
1	20160504	CONTRA PINO 3/16" x 2"	8	41	20140114	ARRUELA LISA DE 1/2"	7	7
2	16011400	PINO DE 3/4x64(CROSS/IH 12 HIDR.)	4	42	17262300	CILINDRO BARRA IH16	1	1
3	20280811	PARAFUSO FENDA CAB.CHATA 5/16"x7/8"NC	22	43	17352800	BALANCIM L.ESQUERDO DA QUADRA IH16	1	1
4	11040900	GUIA DO CORREDIO	11	44	17352700	BALANCIM DA QUADRA IH16-LD	1	1
5	20280813	PARAFUSO FENDA CAB.CHATA 5/16"x1"NC	2	45	29280202	AMORTECEDOR TRASEIRO PASSAT AP 25243 (NAKATA)	2	2
6	20100205	PORCA SEXT.PARLOCK DE 3/8" NC	8	46	20010214	PARAFUSO SEXTAVADO 3/8"x3.1/2" MR-NC	2	2
7	20010210	PARAFUSO SEXT. 3/8"x2.1/2" MR-NC	2	47	20340706	PARAFUSO SEXT. 5/8" x 2"RI-NC(8.8)	2	2
8	20020604	PARAFUSO SEXT. 5/8"x1.1/2" RI-NC	4	48	17346700	CILINDRO DE 1.1/2" CURSO 400 HASTE 20 COM OLHAL-IH16	2	2
9	20020406	PARAFUSO SEXT. 1/2" x 1.1/2" RI-NC	5	49	29010197	MOLA NR. 97	2	2
10	16022400	PINO DE 3/4"x276	2	50	19372300	CABO DO LEVANTE DA BARRA IH12/14/16AUT. COM LIMITADOR	1	1
11	16020600	PINO DA ROLDANA SUPERIOR-CILINDRO CURSO 500	1	51	17444200	MASTRO CENTRAL IH14-AUTOMATICO 3 LANCES	1	1
12	16012600	PINO DA ROLDANA DO CILINDRO CURSO 500	1	52	17444500	SERPENTINA CENTRAL 3 BICOS ESPAÇAMENTO DE 500 DO MEIO	1	
13	10039600	ROLDANA LEVANTE DO QUADRO(DN90 C/BUCHA)	2		17165100	SERPENTINA CENTRAL 2 BICOS ESPAÇAMENTO DE 500		2
14	19236400	BUCHA DO CORREDIO DO GUIA LEVANTE	8	53	19371800	CABO LIMITADOR DO BALANCO IH16 AUTOMATICO	2	2
15	20150115	ARRUELA DE PRESSÃO 5/8"	4	54	11067400	GUIA DE PROTEÇÃO DA LANÇA NR-2 IH14/16/18	2	2
16	20140116	ARRUELA LISA 5/8"	6	55	19371700	BALANCIM DO GUIA DE LEVANTE IH16 HIDRAULICA	1	1
17	20250718	PARAFUSO SEXT. 5/8"x4.1/2" MR-NC (8.8)	4	56	15315700	BARRA DE LIGAÇÃO DO BALANCIM DO GUIA DE LEVAN	2	2
18	23010101	ALIMITE RETO CURTO 1/4" NF	6	57	20020407	PARAFUSO SEXT. 1/2" x 1.3/4" RI-NC	3	3
19	20020205	PARAFUSO SEXTAVADO 3/8"x1.1/4"NC	4	58	20100207	PORCA SEXT. PARLOCK 1/2" NC	3	3
20	20010410	PARAFUSO SEXT. 1/2" x 2.1/2" MR-NC	4	59	17457100	SUPORTE DO DESCANSO DA LANÇA IH12/14/16-AUT	1	1
21	20090208	CONTRA PORCA SEXT. DE 1/2" NC-13	2	60	15431700	APOIO DO DESCANSO DA LANÇA IH16	1	1
22	20090010	PORCA SEXTAVADA DE 5/8" NC	6	61	20100205	PORCA SEXT.PARLOCK DE 3/8" NC	2	2
23	17457200	DESCANSO DA LANCA IH12/14-AUT	2			LISTA "B"		
24	20100204	PORCA SEXT.PARLOCK DE 5/16" NC	28		17237000	CORREDIO DO GUIA DE LEVANTE (COMPLETO)		
25	20100209	PORCA SEXT.PARLOCK DE 5/8" NC	4	1	19236600	CORREDIO DO GUIA DE LEVANTE	1	1
26	15219500	ARRUELA DE APOIO DO EIXO DO CORREDIO	4	2	19236400	BUCHA DO CORREDIO DO GUIA LEVANTE	2	2
27	20100207	PORCA SEXT. PARLOCK 1/2" NC	12	3	15219500	ARRUELA DE APOIO DO EIXO DO CORREDIO	2	2
28	17176900	LANCINHA IH12 MANUAL (MANGUEIRA)	1	4	20090010	PORCA SEXTAVADA DE 5/8" NC	1	1
29	20020105	PARAFUSO SEXT. 5/16"x1" RI-NC	4	5	20250718	PARAFUSO SEXT. 5/8"x4.1/2" MR-NC (8.8)	1	1
30	17346000	GUIA DE LEVANTE IH16 HIDRAULICA	1	6	20150115	ARRUELA DE PRESSÃO 5/8"	1	1
31	17133300	BICO DUPLEX P/SERPENTINA INOX (COMPLETO)	3	7	19236500	SUPORTE DO CORREDIO DO GUIA DE LEVANTE	1	1
32	11016400	TAMPÃO P/ TUBO QUADRADO DE 40x2	2	8	11040900	GUIA DO CORREDIO	2	2
33	19236500	SUPORTE DO CORREDIO DO GUIA DE LEVANTE	4	9	20280811	PARAFUSO FENDA CAB.CHATA 5/16"x7/8"NC	4	4
34	17342100	BARRA DO BALANCO HIDRAULICA IH16	1	10	20100204	PORCA SEXT.PARLOCK DE 5/16" NC	4	4
35	17264100	ABRAÇADEIRA DA SERP-COMPLETA	2	11	11085700	COXIM DO CORREDIO	2	2
36	14025300	EIXO DO BALANÇO IH12/14 HID-CANA	4					
37	17346100	BALANCIM DA QUADRA IH16	2					
38	20130110	PORCA SEXT. CASTELO 3/4" NF	8					
39	19371700	BALANCIM DO GUIA DE LEVANTE IH16 HIDRAULICA	1					
40	29010190	MOLA NR. 90	2					

17581000 BARRA DE PULVERIZAÇÃO IH14 3 LANCES-30BICOS
 17444600 BARRA DE PULVERIZAÇÃO IH14 3 LANCES
 17443600 LANCA IH14 AUT/3 LANCES (L.DIREITO)
 17443700 LANCA IH14 AUT/3 LANCES (L. ESQUERDO)
 FERRAGEM



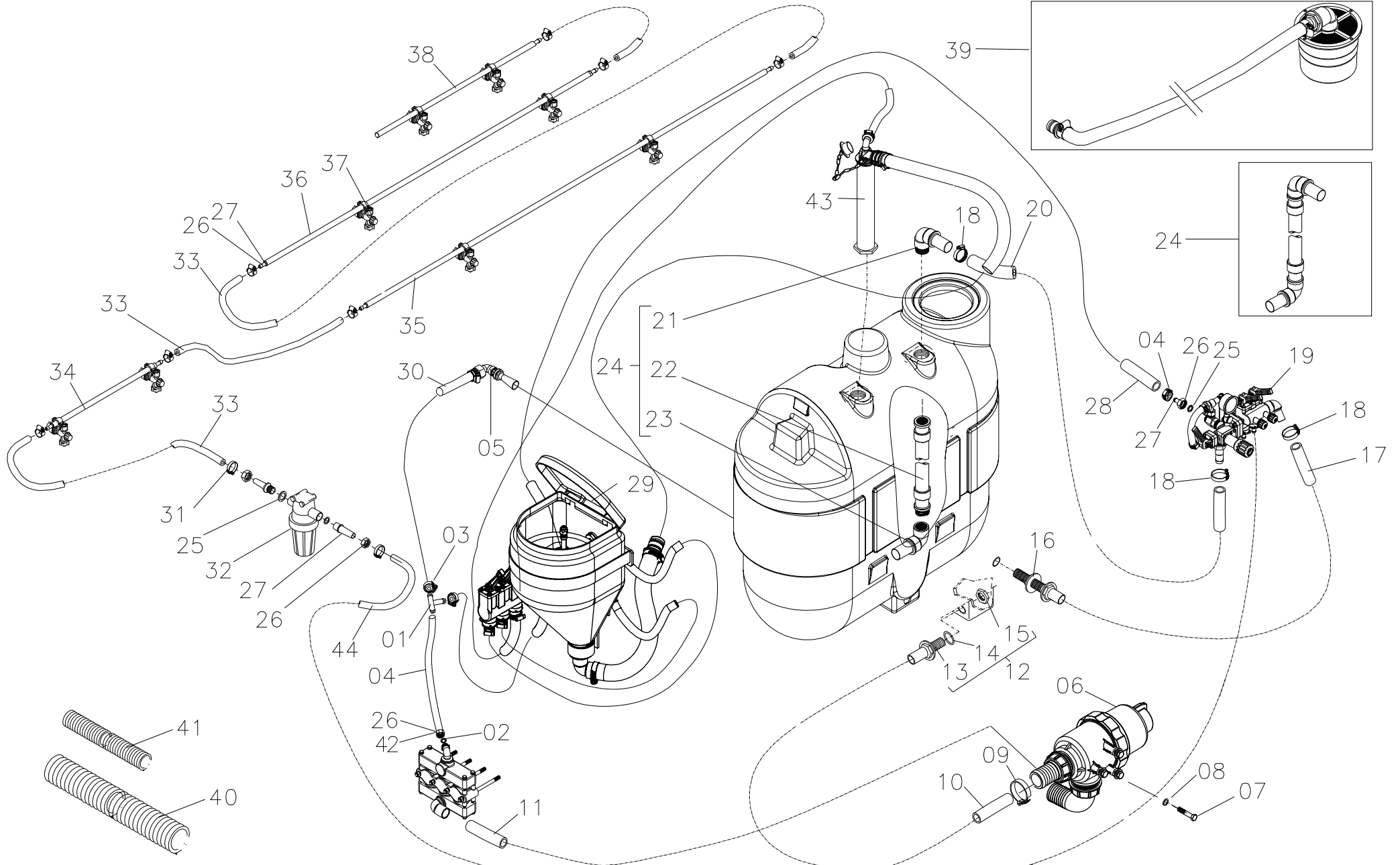
ITENS	CÓDIGO	DISCRIMINAÇÃO	PADRÃO	30 BICOS	ITENS	CÓDIGO	DISCRIMINAÇÃO	PADRÃO	30 BICOS
1	17443900	LANÇA NR-1 L. DIREITO IH14 AUTOMATICO 3 LANCES	1	1					
1A	17443800	LANÇA NR-1 L. ESQUERDO IH14 AUTOMATICO 3 LANCES	1	1	46	20230311	ARRUELA DE RET.DIN6799 REF.111012-4	4	4
2	17456300	LANÇA NR-2 L. DIREITO IH16 AUTOMATICO BAIXA	1	1	47	17456900	SUPORTE DO DESCANSO DA LANÇA NR-2 IH12/14/16-AUT	1	1
2A	17456700	LANÇA NR-2 L. ESQUERDO IH16 AUTOMATICO BAIXA	1	1	48	19145600	GRAMPO DE FIXACAO DOS PATINS	2	2
3	10058100	BUCHA DE DESG. CX. INTERMEDIARIA	1	1	49	20090111	CONTRA PORCA 3/4"UNF	1	1
4	16010800	PINO DA ARTIC- PTA DA LANÇA IH12/14 HIDR.	1	1	50	20160504	CONTRA PINO 3/16" x 2"	2	2
5	16024800	PINO DO MANCAL DA BARRA IH16	1	1	51	19377600	ESTICADOR DO FECHAMENTO DA LANÇA NR-3 IH16/18	1	1
6	29280101	AMORTECEDOR DA DIRECAO PASSAT(KO600IH-12HID)	1	1	52	17457000	DESCANSO DA LANÇA NR-2 IH12/14/16-AUT	1	1
7	17164900	SERPENTINA NR.1 IH14x12 HIDRAULICA	4	2	53	29031221	APOIO DA BARRA(BATENTE)	1	1
8	17331200	SERPENTINA NR-3 IH16 HIDR. E500	2	2	54	20020205	PARAFUSO SEXTAVADO 3/8"x1.1/4"NC	1	1
9	17454500	BICO TRIPLEX P/SERPENTINA INOX S/PONTA E PENEIRA	31	30	55	19377700	CORPO DO ESTICADOR DO FECHAMENTO LANÇA NR-3 IH18	1	1
10	17504100	ROLDANA GUIA DO CABO DA BARRA IH16 COM BUCHA E EIXO	2	2	56	13077500	GUIA DA HASTE DO ESTICADOR IH18	1	1
11	17562700	ROLDANA DN72 P/CABO DE ACO DE 5/16" COM BUCHA E EIXO	2	2	57	19378000	HASTE DO ESTICADOR	1	1
12	20100203	PORCA SEXT. PARLOCK DE 1/4"-NC	4	4	58	20100207	PORCA SEXT. PARLOCK 1/2" NC	1	1
13	17264100	ABRAÇADEIRA DA SERP-COMPLETA	16	16	59	29010296	MOLA NR. 96	1	1
14	19226500	BASE COM ROSCA DA MOLA NR.33 PARA HCA 40	1	1	60	19384500	TUBO INOX 3/4"x1.2x80	1	1
15	19357900	PORCA SEXTAVADA DE 3/4"NC BAIXA	1	1	61	17562800	ROLDANA DN62 P/CABO DE ACO DE 5/16" COM BUCHA E EIXO	2	2
16	20020003	PARAFUSO SEXT. 1/4" x 3/4" R.I.-NC	2	2	62	17562600	KIT CABO DE ACIONAMENTO DA BARRA IH14 AUT. 3 LANCES-ESPECIAL	2	2
17	20160503	CONTRA PINO 3/16" x 1.1/2"	1	1	63	19155200	SERPENTINA IH 08-1° SEGMENTO		2
18	20140212	ARRUELA LISA M10-DIN 125A	7	7	64	17550000	DESCANSO DA LANÇA NR.3	2	2
19	□□□□□□	VENDER ITEM (62)	2	2					
20	17456200	CAIXA DE ARTIC. L.DIR. LANÇA NR3 IH16 BAIXA	1	1					
21	29010233	MOLA NR. 33	1	1					
22	17462900	LANÇA NR.3-IH16-14 AUT.(ALUMINIO)	1	1					
23	16024900	PINO DA ARTICULAÇÃO LANÇA NR-3 DA BARRA IH16	1	1					
24	11064200	PISTA DE ARTICULAÇÃO DA BARRA IH16	2	2					
25	20020406	PARAFUSO SEXT. 1/2" x 1.1/2" RI-NC	2	2					
26	20090208	CONTRA PORCA SEXTAVADA 1/2"UNC-13	2	2					
27	29031201	TAMPA P/TUBO QUADRADO DE 40	1	1					
28	21011303	ROLAMENTO LM-11749 / 11710 / Q	2	2					
29	19233300	BUCHA DE ENCOSTO DO MANCAL DA BARRA IH16	1	1					
30	20130109	PORCA SEXT. CASTELO 5/8" NF	1	1					
31	15304800	REFORÇO DA ABRAÇADEIRA DA LANÇA NR.3-16MTS	2	2					
32	20130110	PORCA SEXT. CASTELO 3/4" NF	1	1					
33	19370300	ACIONADOR DA LANÇA NR-3 IH16	1	1					
34	19478700	TIRANTE DE ACIONAMENTO LANÇA NR-3 IH16-BAIXA	1	1					
35	15456500	BRAÇO DA TESOURA DA BARRA IH14-16-3LANCE	4	4					
36	13077400	BUCHA DE 5/8"x3/8"x22	2	2					
37	19008600	JUNTA PLASTICA 3/4"	6	6					
38	20250309	PARAFUSO SEXT. 3/8"x2" MR-NC-8.8	2	2					
39	20100205	PORCA SEXT.PARLOCK DE 3/8" NC	10	10					
40	13077300	BUCHA DE 3/4"x1/2"x20	1	1					
41	20020407	PARAFUSO SEXT. 1/2" x 1.3/4" RI-NC	1	1					
42	20100207	PORCA SEXT. PARLOCK 1/2" NC	1	1					
43	20340305	PARAFUSO SEXTAVADO 3/8"x1"RI NC (8.8)	1	1					
44	20140112	ARRUELA LISA 3/8"	2	2					
45	16025000	PINO Ø 1/2"x35	1	1					

- BARRA DE PULVERIZAÇÃO IH16 BAIXA(17456800)
- LANCA IH16 AUT.BAIXA(L.DIREITO)-(17455900)
- LANCA IH16 AUT.BAIXA(L. ESQUERDO)-(17456000)



ITENS	CÓDIGO	DISCRIMINAÇÃO	TODAS	ITENS	CÓDIGO	DISCRIMINAÇÃO	TODAS
			QTD.				QTD.
1	17443900	LANÇA NR-1 L. DIREITO IH14 AUTOMATICO 3 LANCES	1	44	20230311	ARRUELA DE RET.DIN6799 REF.111012-4	4
1A	17443800	LANÇA NR-1 L. ESQUERDO IH14 AUTOMATICO 3 LANCES	1	45	17456900	SUORTE DO DESCANSO DA LANÇA NR-2 IH12/14/16-AUT	1
2	17456300	LANÇA NR-2 L. DIREITO IH16 AUTOMATICO BAIXA	1	46	19145600	GRAMPO DE FIXACAO DOS PATINS	2
2A	17456700	LANÇA NR-2 L. ESQUERDO IH16 AUTOMATICO-BAIXAF4	1	47	20090111	CONTRA PORCA 3/4"UNF	1
3	10058100	BUCHA DE DESG. CX. INTERMEDIARIA	1	48	20160504	CONTRA PINO 3/16" x 2"	1
4	16010800	PINO DA ARTIC- PTA DA LANÇA IH12/14 HIDR.	1	49	19478700	TIRANTE DE ACIONAMENTO LANÇA NR-3 IH16-BAIXA	1
5	16024800	PINO DO MANCAL DA BARRA IH16	1	50	19377600	ESTICADOR DO FECHAMENTO DA LANÇA NR-3 IH18	1
6	29280101	AMORTECEDOR DA DIRECAO PASSAT(KO600IH-12HID)	1	51	17457000	DESCANSO DA LANÇA NR-2 IH12/14/16-AUT	1
7	17164900	SERPENTINA NR.1 IH14x12 HIDRAULICA	2	52	17456100	LANÇA NR3 IH16 BAIXA-ALUMINIO	1
8	17147800	SERPENTINA IH 12-2º. SEGMENTO	1	53	29031221	APOIO DA BARRA(BATENTE)	1
9	17454500	BICO TRIPLEX P/SERPENTINA INOX S/PONTA E PENEIRA	32	54	20020205	PARAFUSO SEXTAVADO 3/8"x1.1/4"NC	1
10	17504100	ROLDANA GUIA DO CABO DA BARRA IH16	1	55	19377700	CORPO DO ESTICADOR DO FECHAMENTO LANÇA NR-3 IH18	1
11	17562700	ROLDANA DN72 P/CABO DE ACO DE 5/16" COM BUCHA E EIXO	2	56	13077500	GUIA DA HASTE DO ESTICADOR IH18	1
12	20100203	PORCA SEXT. PARLOCK DE 1/4"-NC	4	57	19378000	HASTE DO ESTICADOR	1
13	17264100	ABRAÇADEIRA DA SERP-COMPLETA	9	58	20100207	PORCA SEXT. PARLOCK 1/2" NC	1
14	19226500	BASE COM ROSCA DA MOLA NR.33 PARA HCA 40	1	59	29010296	MOLA NR. 96	1
15	19357900	PORCA SEXTAVADA DE 3/4"NC BAIXA	1	60	19384500	TUBO INOX 3/4"x1.2x80	1
16	20020003	PARAFUSO SEXT. 1/4" x 3/4" R.I.-NC	2	61	17562800	ROLDANA DN62 P/CABO DE ACO DE 5/16" COM BUCHA E EIXO	2
17	20160503	CONTRA PINO 3/16" x 1.1/2"	1	62	17562600	KIT CABO DE ACIONAMENTO DA BARRA IH14 AUT. 3 LANCES-ESPECIAL	2
18	20140212	ARRUELA LISA M10-DIN 125A	8	63	17550000	DESCANSO DA LANÇA NR.3 COM BATENTE	2
19	□□□□□□	VENDER ITEM (62)	1				
20	17456200	CAIXA DE ARTIC. L.DIR. LANÇA NR3 IH16 BAIXA	1				
20A	17456600	CAIXA DE ARTIC. L.ESQ. LANÇA NR3 IH16 BAIXA	1				
21	29010233	MOLA NR. 33	1				
22	16024900	PINO DA ARTICULAÇÃO LANÇA NR-3 DA BARRA IH16	1				
23	11064200	PISTA DE ARTICULAÇÃO DA BARRA IH16	2				
24	20020406	PARAFUSO SEXT. 1/2" x 1.1/2" RI-NC	2				
25	20090208	CONTRA PORCA SEXTAVADA 1/2"UNC-13	2				
26	29031201	TAMPA P/TUBO QUADRADO DE 40	1				
27	21011303	ROLAMENTO LM-11749 / 11710 / Q	2				
28	19233300	BUCHA DE ENCOSTO DO MANCAL DA BARRA IH16	1				
29	20130109	PORCA SEXT. CASTELO 5/8" NF	1				
30	15304800	REFORÇO DA ABRAÇADEIRA DA LANÇA NR.3-16MTS	3				
31	20130110	PORCA SEXT. CASTELO 3/4" NF	1				
32	19370300	ACIONADOR DA LANÇA NR-3 IH16	1				
33	15456500	BRAÇO DA TESOURA DA BARRA IH14-16-3LANCE	4				
34	13077400	BUCHA DE 5/8"x3/8"x22	2				
35	19008600	JUNTA PLASTICA 3/4"	6				
36	20010207	PARAFUSO SEXTAVADO 3/8"x1.3/4" MR-NC	2				
37	20100205	PORCA SEXT.PARLOCK DE 3/8" NC	10				
38	13077300	BUCHA DE 3/4"x1/2"x20	1				
39	20020407	PARAFUSO SEXT. 1/2" x 1.3/4" RI-NC	1				
40	20100207	PORCA SEXT. PARLOCK 1/2" NC	1				
41	20340305	PARAFUSO SEXTAVADO 3/8"x1"RI NC (8.8)	1				
42	20140112	ARRUELA LISA 3/8"	1				
43	16025000	PINO Ø 1/2"x35	1				

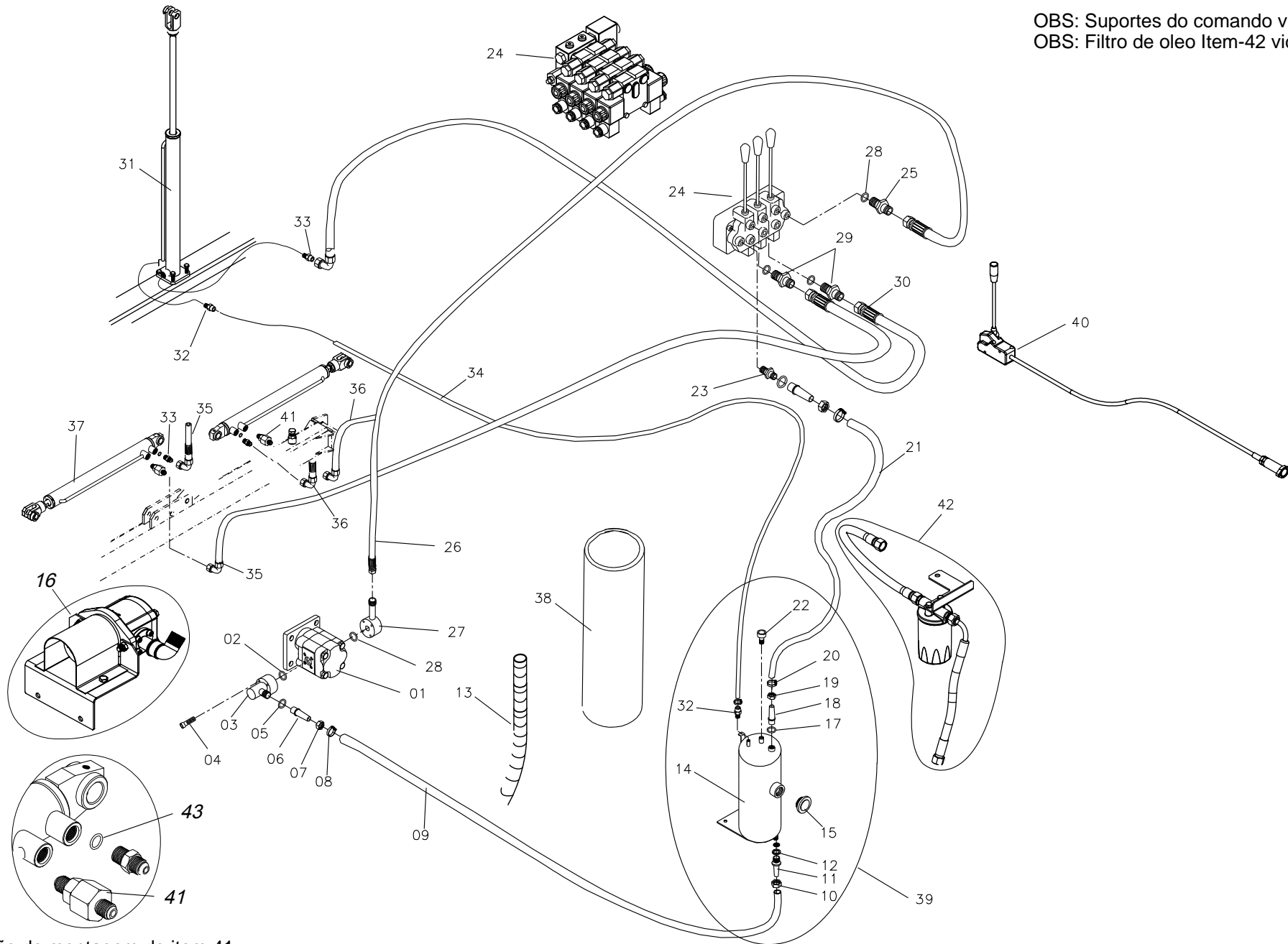
SISTEMA HIDRO PULVERIZADOR 600/800 BL IH14-16-2017



ITEM	CÓDIGO	DISCRIMINAÇÃO	TODAS	IH14 AUT.	IH16 AUT.	ITEM	CÓDIGO	DISCRIMINAÇÃO	TODAS	IH14 AUT.	IH16 AUT.
01	11069400	Distribuidor tipo T de 3/4" x 1/2"	01			37	17454500	Bico Triplex S/ponta e peneira.....	32		
02	19008800	Junta plástica de 1/2"	02			38	17331200	Serpentina segmento Nº 3 - IH 16		02	
03	29040106	Abraçadeira B 27	02			38	17147800	Serpentina segmento Nº 2 - IH 12			02
04	19382400	Mangueira super 3/4" x 3,20 m	01			39	19195800	Boia do reabastecedor	01		
05	19213900	Agitador hidráulico cpl.....	01			40	29010302	Mola Plástico P/Mangueira 1"a 1.1/2".....	01		
06	17462700	Filtro de sucção 150L c/conexão cpl.....	01			41	29010301	Mola Plástico de 25	01		
07	20330813	Parafuso sextavado de M8 x 20 - RI-NC	03			42	13011200	Garra de 3/4"	08		
08	20150110	Arruela de pressão 5/16".....	03			43	17161200	Reabastecedor da bomba 3P-100.....	01		
09	29040114	Abraçadeira B 51	04			44	19398700	Mangueira de 1/2" (400 psi)x2,30	02		
10	19290300	Mangueira kanaflex 1.1/2" KM-azul x 0,20m	01								
11	19403500	Mangueira kanaflex 1.1/2" KM-azul x 0,38 m	01								
12	19159900	Adaptador interno 1.1/2" x 1.1/2" completo	01								
13	11010100	Adaptador interno 1.1/2"	01								
14	21030324	Anél nº 20	01								
15	19122900	Flange de aperto de 1.1/2".....	01								
16	19160000	Adaptador interno 1.1/2" x 1" completo	01								
17	19289900	Mangueira kanaflex 1" KM-azul x 1,25m	01								
18	29040109	Abraçadeira B 38	04								
19	17194900	Comando master 2 vias cpl 3PH 65/80	01								
19	17221800	Comando master 4 vias cpl 3PH 65/80	01								
20	19388800	Mangueira kanaflex 1" KM-azul x 0,75m.....	01								
21	11030000	Curva de 90º de 1" do retorno	01								
22	19252500	Corpo condutor do agitador de retorno	01								
23	11019100	Curva de 90º de 1" x 1"	01								
24	19195300	Agitador de retorno cpl	01								
25	19008600	Junta plástica 3/4"	08								
26	13011500	Porca da garra de 3/4" BSP	08								
27	13045000	Garra de 1/2" para porca de 3/4"	08								
28	19382400	Mangueira super 3/4" x 2,30 m	01								
29	17334300	Incorporador KO Mix 3PH 100 cpl	01								
30	19285900	Mangueira de 1/2" (400 psi)x0,60m	01								
31	29040104	Abraçadeira B-19	02								
32	19303200	Filtro de linha malha 50 completo	02								
33	19287200	Mangueira de 1/2" (400 psi) x 1,00m.....	06								
34	17444500	Serpentina central 3 bicos Esp.0,50 do meio	01								
35	17164900	Serpentina segmento Nº 1 - IH 14x12	02								
36	17164900	Serpentina segmento Nº 1 - IH 14x12	02								

SISTEMA HIDRÁULICO IH14 - IH16 AUTOMÁTICO

OBS: Suportes do comando vide pag. 02
 OBS: Filtro de óleo Item-42 vide pag. 35



OBS: Posição de montagem do item 21

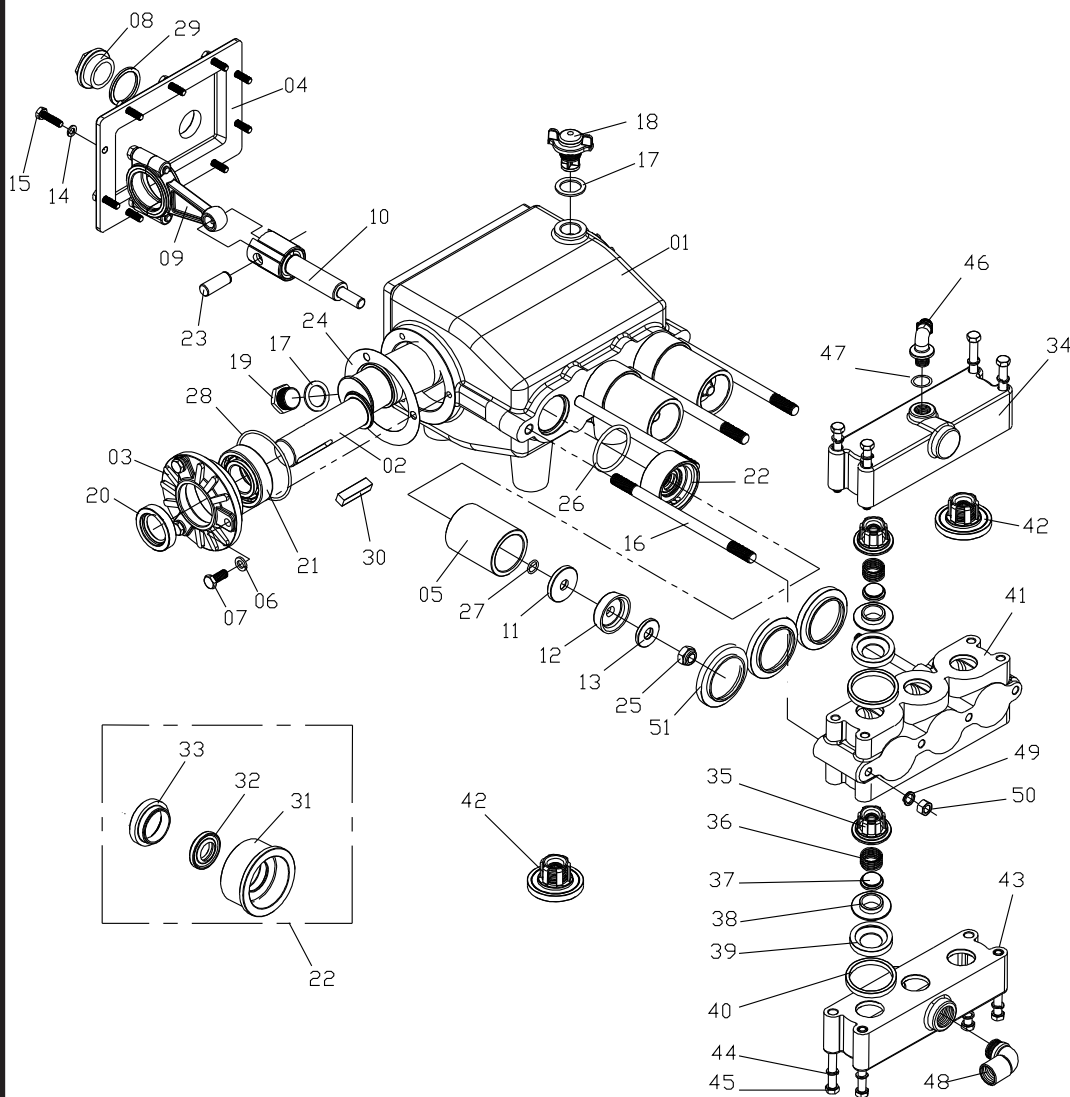
"X" Tamanho da mola plastica p/mangueira varia em função do local de utilização.

Catálogo de Peças

KO 600/800 - IH14/16 AUT-3 LANCES - 13

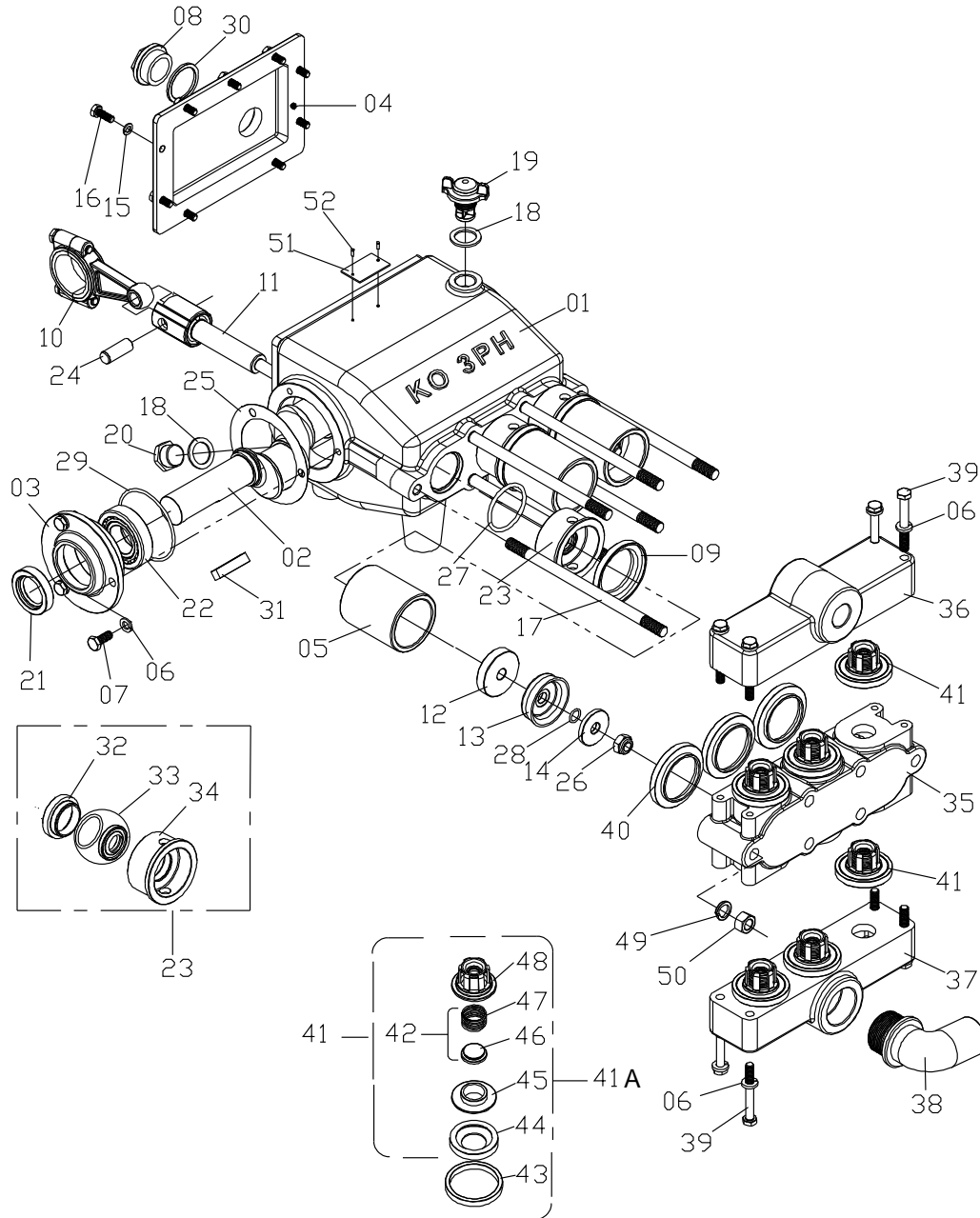
ITEM	CÓDIGO	DISCRIMINAÇÃO	Manual	Cabo	Elétrica	ITEM	CÓDIGO	DISCRIMINAÇÃO	Manual	Cabo	Elétrica
01	28040107	Bomba hidráulica _____	01	01	01	37	17346700	Cilindro hidráulico 1.1/2" curso 400 haste 20 cpl _____	02	02	02
02	21030114	Anél o'ring N° 03 _____	01	01	01	38	19529300	Mola plastico de 2,20m _____	01	01	
03	19429800	Adaptador de entrada da bomba _____	01	01	01	39	17171100	Resevatorio de oleo IH12/14 completo _____	01	01	01
04	20060307	Parafuso allen com cabeça M6 x 30 mm _____	08	08	08	40	29101202	Kit do acionamento a cabo 2000mm _____	02	02	03
05	19008600	Junta plástica de 3/4" _____	01	01	01	41	28060235	Válvula MG1112 x 9/16' x jic 37 _____	02	02	02
06	13011200	Garra de 3/4" _____	01	01	01	42	17548700	Filtro de oleo c/suporte e mangueira P/600/800 _____			01
07	13011500	Porca da garra 3/4" _____	01	01	01	43	21030632	Anél o'ring n° 72 _____	05	05	05
08	29040106	Abraçadeira de (22-32) _____	02	02	02						
09	19406700	Mangueira 1TA 12- 3/4" x 1,10m _____	01	01	01						
10	13015200	Porca da garra de 1" _____	01	01	01						
11	13057500	Garra de 3/4" para porca de 1" _____	01	01	01						
12	19012500	Junta de 1" _____	01	01	01						
13	29010302	Mola plastico de 1"x1.1/2" _____	X	X	X						
14	17171000	Reservatório de óleo _____	01	01	01						
15	19541400	Visor de óleo 1" C/Anel 37 _____	01	01	01						
16	19427100	Bomba hidraulica c/luva e protetor _____	01	01	01						
17	19008800	Junta plástica de 1/2" _____	02	02	02						
18	13006300	Garra de 1/2" _____	02	02	02						
19	13006700	Porca da garra _____	02	02	02						
20	29040104	Abraçadeira de (14-22) _____	02	02	02						
21	19196100	Mangueira do ret.comando hidraulico _____	01								
	19528000	Mangueira do ret.comando hidraulico a cabo _____		01							
	19527900	Mangueira do ret.comando hidraulico eletrico (Reposição até 2021) _____			01						
22	17506300	Filtro de ar _____	01	01	01						
23	13078400	Adap. M3/4"NF C/Anel/Macho 1/2"BSP _____	01	01							
	13036900	Niple do retorno 7/8" UNF x 1/2" BSP _____			01						
24	28030127	Comando BM 20/3 vias 12V _____			01						
	28030103	Comando BM 20/3 vias _____	01	01							
25	19391700	Adap. M3/4"NF C/Anel/Macho 3/4"NF Jic 37 _____	01	01	01						
26	25016650	Mangueira 100R2 AT-8 x 3900 FG90xFG3/4NF JIC 37 _____	01								
	25016648	Mangueira 100R2 AT-8 x 1800 FG90xFG3/4NF JIC 37 _____			01						
	25016631	Mangueira 100R2 AT-8 x 2200 FG90xFG3/4NF JIC 37 _____		01							
27	19391500	Adaptador de saída 3/4"NF JIC 37 _____	01	01							
28	21030112	Anél o'ring n° 80 _____	07	07	07						
29	19391600	Adap. M3/4"NF C/Anel/Macho 9/16"NF Jic 37 _____	05	05	01						
	19396400	Adap. M3/4"NF C/Anel/Macho 9/16"NF Jic 37 C/restritor _____			04						
30	25016641	Mangueira 100R1 AT-4 x 4000 FG90xFG9/16"NF JIC 37 _____	01								
	25016645	Mangueira 100R1 AT-4 x 1800 FG90xFG9/16"NF JIC 37 _____			02						
	25016646	Mangueira 100R1 AT-4 x 2500 FG90xFG9/16"NF JIC 37 _____		02	02						
31	17262300	Cilindro hidráulico 1.1/2" curso 500 haste 20 cpl _____	01	01	01						
32	13078900	Garra de 9/16" _____	02	02	02						
33	19387400	Adap. M9/16"NF C/Anel/Macho 9/16"NF Jic 37 C/Restritor _____	05	05	05						
34	19487300	Mangueira cristal polivinil 6 x 3,00m _____	01	01	01						
35	25016643	Mangueira 100R1 AT-4 x 3700 FG90xFG9/16"NF JIC 37 _____	02								
	25016637	Mangueira 100R1 AT-4 x 2000 FG90xFG9/16"NF JIC 37 _____			02						
	25016638	Mangueira 100R1 AT-4 x 2200 FG90xFG9/16"NF JIC 37 _____		02							
36	25016642	Mangueira 100R1 AT-4 x 3850 FG90xFG9/16"NF JIC 37 _____	02								
	25016638	Mangueira 100R1 AT-4 x 2200 FG90xFG9/16"NF JIC 37 _____		02	02						

BOMBA KO 3PH - 80-EIXO CURTO 17472500



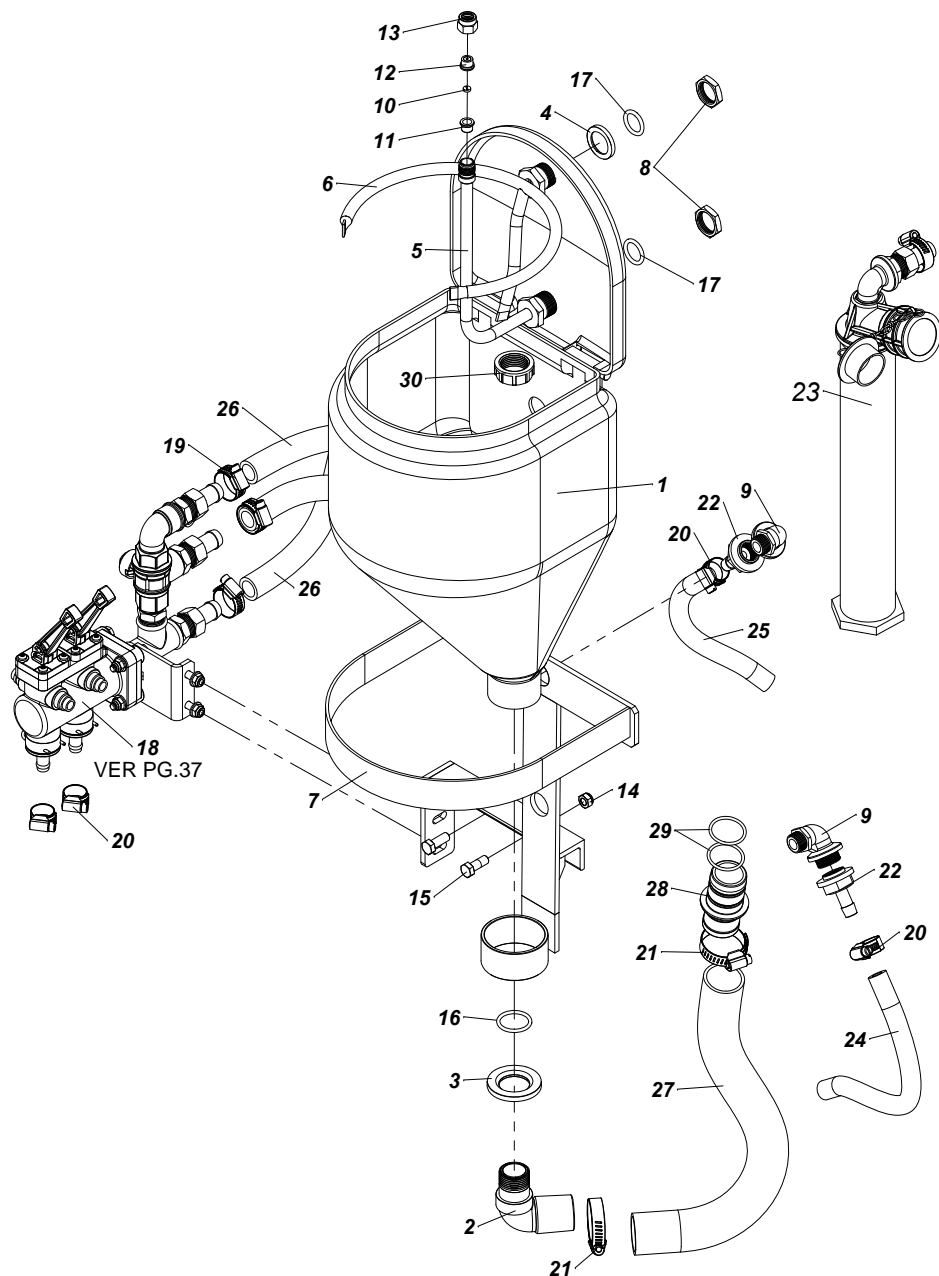
ITEM	CÓDIGO	DISCRIMINAÇÃO	Todos
01	10050900	Caixa da bomba 3PH 80	01
02	10070900	Girabrequim 3PH 80	01
03	10031800	Tampa lateral	02
04	10050200	Tampa do carter	01
05	21130201	Camisa CC13	03
06	20150110	Arruela de pressão 5/16"	06
07	20020103	Parafuso sextavado 5/16" x 3/4"	06
08	23020103	Visor de óleo de 1"	01
09	17106200	Biela	03
10	17106100	Pistão	03
11	13024700	Base do reparo	03
12	21090104	Reparo grafitado	03
13	13024000	Luva de encosto	03
14	20150109	Arruela de pressão de 1/4"	10
15	20020005	Parafuso sextavado 1/4" x 1"	10
16	19189000	Prisioneiro 7/16" x 195 mm	04
17	19012500	Junta do bujão de 1/2" BSP	02
18	19195200	Respiro da bomba	01
19	13040200	Bujão 1/2"	01
20	21020212	Retentor NR-131BR	02
21	21010107	Rolamento 6206Z	02
22	19161500	Alojamento completo da bomba	03
23	20170101	Pino da biela 1/2" x 35	03
24	19001400	Junta da tampa lateral	02
25	20100306	Porca parlock 7/16" inox	03
26	21030224	Anél o'ring nº 12 (2224)	03
27	21030012	Anél o'ring nº 04	03
28	21030146	Anél o'ring nº 29	02
29	19107000	Junta do visor	01
30	18000100	Chaveta 3/8" x 40	02
31	11047600	Alojamento da camisa CC40	03
32	21020501	Retentor do alojamento	03
33	11047500	Guia do alojamento	03
34	10043400	Câmara de saída 3PH	01
35	11030600	Câmara da válvula 3PH	06
36	29010230	Mola Nº 30	06
37	15000500	Válvula 3PH	06
38	19184300	Base da válvula 3PH	06
39	11030500	Guarnição da válvula 3PH	06
40	11030200	Alojamento câmara válvula 3PH	06
41	10045300	Corpo do cabeçote 3PH	01
42	17175700	Válvula cpl	06
43	10043500	Câmara de sucção 3PH	01
44	20150110	Arruela de pressão 5/16"	08
45	20010111	Parafuso sextavado 5/16"	08
46	11026800	Curva macho de 3/4" x 1/2" BSP	01
47	21030217	Anél o'ring Nº 37	01
48	11019000	Curva 90º de 1" x 1.1/2" (3PH45-65-80)	01
49	20150112	Arruela de pressão 7/16"	03
50	20090007	Porca sextavada 7/16"	03
51	11029500	Alojamento da camisa	03

BOMBA KO 3PH - 100-EIXO CURTO (17414100)



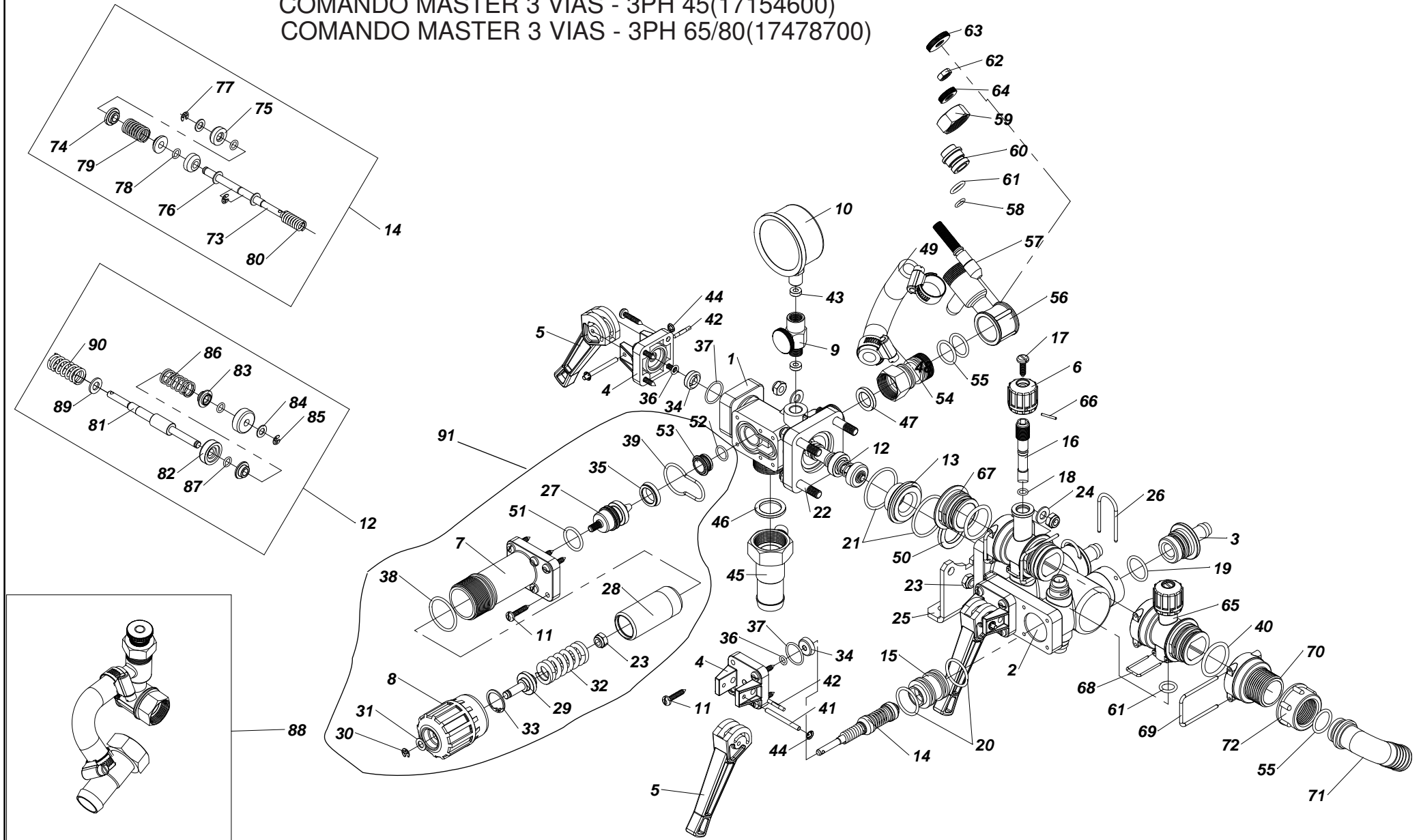
ITEM	CÓDIGO	DISCRIMINAÇÃO	Todos
01	10050400	Caixa da bomba 3PH 100	01
02	10067400	Girabrequim 3PH 100	01
03	10050600	Tampa lateral	02
04	10050200	Tampa do carter	01
05	21130207	Camisa CC40	03
06	20150110	Arruela de pressão 5/16"	14
07	20020103	Parafuso sextavado 5/16" x 3/4" RI - NC	06
08	23020103	Visor de óleo	01
09	11044800	Base de apoio da camisa CC40	03
10	17106200	Biela	03
11	17253900	Pistão da bomba 3PH100	03
12	10050500	Base do reparo	03
13	21090705	Reparo CC40	03
14	13071100	Luva de encosto	03
15	20150109	Arruela de pressão de 1/4"	10
16	20020003	Parafuso sextavado de 1/4" x 3/4" RI - NC	10
17	19250900	Prisioneiro 7/16" x 210 mm	06
18	19012500	Junta do bujão de 1/2" BSP	02
19	19195200	Respiro da bomba	01
20	13040200	Bujão do carter de 1/2" BSP	01
21	21020212	Retentor N° 131 BR	02
22	21010905	Rolamento N° 30206	02
23	19251000	Alojamento completo da bomba 3 PH 100	03
24	20170101	Pino da biela 3PH (2.7 x 35)	03
25	19001400	Junta da tampa lateral	02
26	20100306	Porca sextavada parlock de 7/16" NC	03
27	21030224	Anél o'ring N° 12	03
28	21030013	Anél o'ring N° 65 (2013)	03
29	21030146	Anél o'ring N° 29	02
30	19107000	Junta do visor de óleo	01
31	18000100	Chaveta quadrad. 3/8" x 40	02
32	11047500	Guia do alojamento 3PH 100	03
33	19526100	Retentor NR-01919 BRGO C/ANEL	03
34	10052200	Alojamento da camisa 3PH 100	03
35	10049900	Corpo do cabeçote 3PH 100	01
36	10050100	Câmara de saída 3PH 100	01
37	10050000	Câmara de entrada 3PH 100	01
38	95040120	Curva 90° de 1.1/4" x 40	01
39	20010111	Parafuso sextavado 5/16" x 2.1/2" MR - NC	08
40	11044800	Base de apoio central da camisa	03
41	17327800	Válvula 3PH completa Rubia Novo	06
41A	17175700	Válvula 3PH completa (REPOSIÇÃO 08/2011)	06
42	17075700	Válvula 3PH com mola	06
43	11030200	Alojamento da câmara da válvula 3PH	06
44	11030500	Guarnição da válvula	06
45	19184300	Base da válvula 3PH	06
46	15000500	Válvula 3PH	06
47	29010230	Mola N° 30	06
48	11030600	Câmara da válvula 3PH	06
49	20150112	Arruela de pressão 7/16"	06
50	20090007	Porca sextavada 7/16" NC	06
51	29050101	Etiqueta de identificação	01
52	20190601	Rebite de alumínio	04

INCORPORADOR KO MIX 3PH80/100 P/600/800-BL
CÓD: 17334300



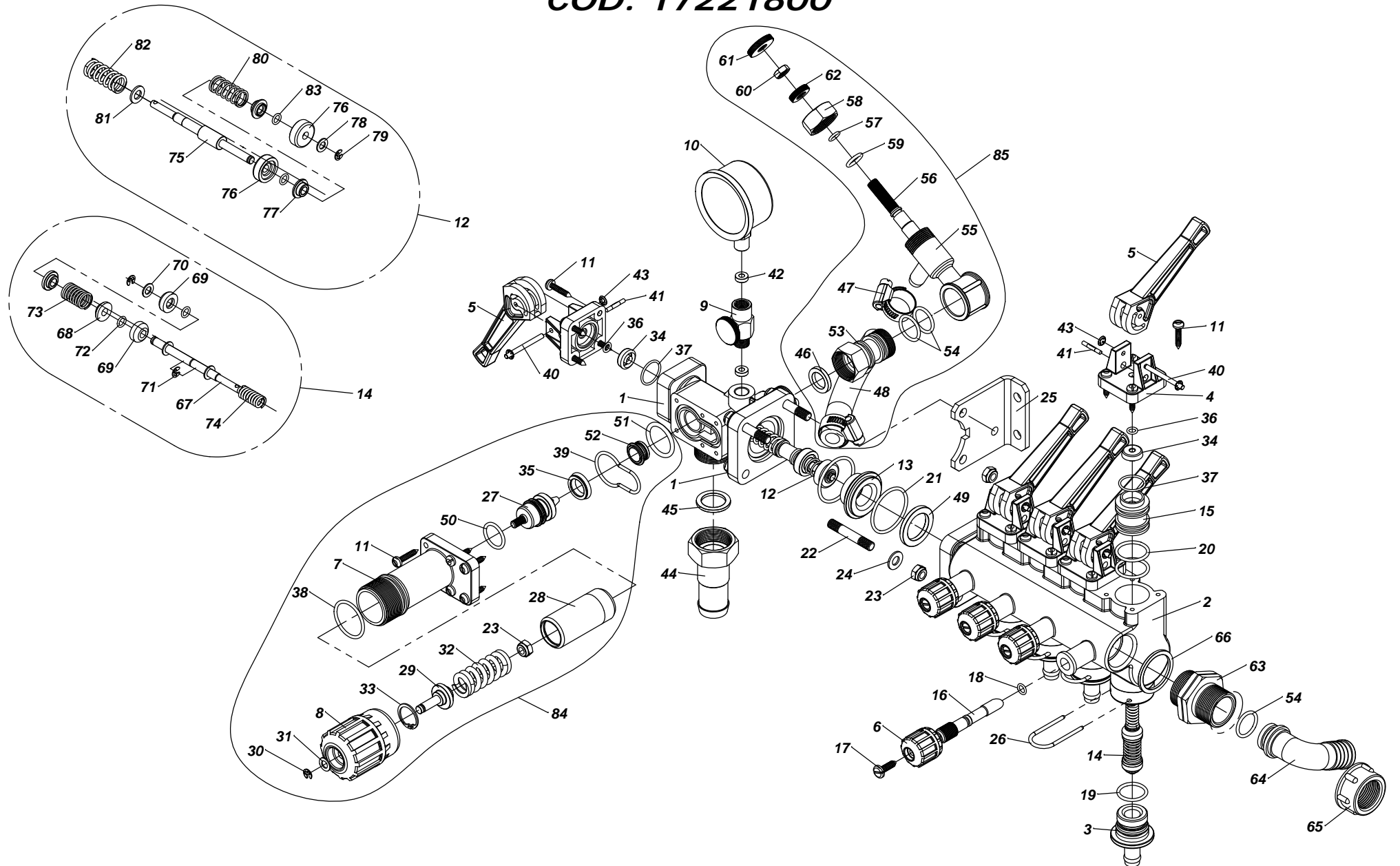
ITENS	CÓDIGO	DISCRIMINAÇÃO	TODAS
1	19194000	RESERVATORIO KO MIX 15L COM TAMPA	1
2	11034100	CURVA DO ADAPTADOR DE 90G DE 1"x1.1/2"	1
3	11025400	ARRUELA DA VEDAÇÃO DA SUÇÃO DE 1"	1
4	11024300	JUNTA DE VEDAÇÃO DA SERPENTINA K.O MIX	2
5	17157800	SERPENTINA DO LAVA FRASCO KO MIX-15L	1
6	17157700	SERPENTINA DO KO MIX-15L	1
7	17357900	SUORTE DO KO MIX E AGUA LIMPA KO 600/800	1
8	13048600	PORCA DE FIXAÇÃO BASE ALTA 3/4"(CONTRA PORCA)	2
9	11026800	CURVA MACHO DE 1/2"x3/4"BSP COM CANAL DO ANEL	2
10	26030804	DIFUSOR DDC NR-35 (3 FUROS)	1
11	11043600	ANEL DE APOIO DO BICO KO	1
12	26030706	DISCO COPO DDC NR6 AMARELO	1
13	13002500	CAPA DO BICO MENOR	1
14	20100205	PORCA SEXT.PARLOCK DE 3/8" NC	2
15	20020204	PARAFUSO SEXTAVADO 3/8"x1"RI NC	2
16	21030218	ANEL O'RING NR-15 (2218)	1
17	21030801	ANEL O'RING NR-02 (22x4.00 AGEL NR-7278)	2
18	17468000	COMANDO INCORP-2V 15/25L KO600/800 3PH80/100	1
19	29040106	ABRACADEIRA DE 3/4"x1.1/4"(22-32)	4
20	29040104	ABRACADEIRA 1/2"x3/4"(14-22) MICRO	4
21	29040112	ABRACADEIRA DE 1"x1.3/4"(32-44)	2
22	11032000	GARRA DO LAVADOR DE EMBALAGEM	2
23	19200900	REABASTECEDOR 3P 100(SEM BOIA)	1
24	19483500	MANGUEIRA DE 1/2"-UMA TRAMA(400PSI)-(0,70m)	1
25	19482600	MANGUEIRA DE 1/2" UMA TRAMA(400PSI)-(0,90m)	1
26	19384000	MANGUEIRA DE 3/4"UMA TRAMA(400PSI)-(1,45m)	3
27	19393600	MANGUEIRA KANAFLEX 1.1/2" KE - VERDE - (2,30m)	1
28	11024500	CONECTOR DE ENT. DO REABASTECEDOR	1
29	21030676	ANEL O'RING NR-57 (6114)	2
30	19531000	PORCA DA SUÇÃO DO KO MIX	1
31	19008600	JUNTA PLASTICA 3/4"	1
32	13011200	GARRA DE 3/4"	1
33	13011500	PORCA DA GARRA 3/4"	1

COMANDO MASTER 2 VIAS - 3PH 45(17500000)
COMANDO MASTER 2 VIAS - 3PH 65/80(17442400)
COMANDO MASTER 3 VIAS - 3PH 45(17154600)
COMANDO MASTER 3 VIAS - 3PH 65/80(17478700)



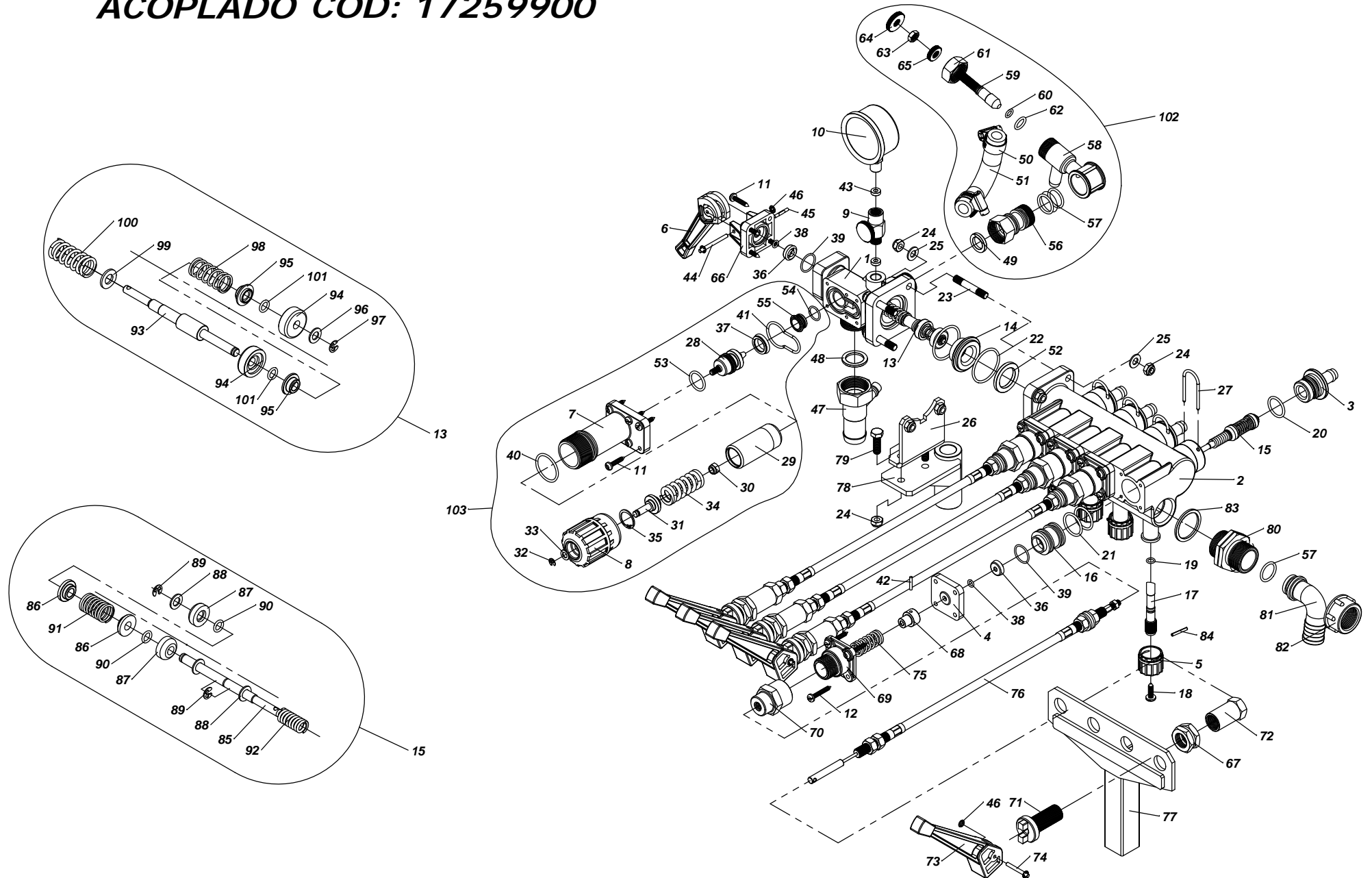
ITENS	CÓDIGO	DISCRIMINAÇÃO	TODAS	ITENS	CÓDIGO	DISCRIMINAÇÃO	TODAS
1	11068700	CORPO DE ENTRADA DO COMANDO MASTER	1	47	19008600	JUNTA PLASTICA 3/4"	1
2	19386100	CORPO CENTRAL DO DISTRIBUIDOR 2VIAS C. MASTER - COMPLETO	1	48	29040104	ABRACADEIRA DE 1/2"x3/4"(14-22) MICRO	2
	19385900	CORPO CENTRAL DO DISTRIBUIDOR 3VIAS C. MASTER - COMPLETO	1	49	19279800	MANGUEIRA DE 1/2" x 150mm	1
3	13058700	CONECTOR SAIDA C. MASTER	2	50	11032200	APOIO DA SEDE DE VED. C. MASTER	1
4	11020800	CAVALETE DO COMANDO	3	51	21030810	ANEL O'RING NR-52 (2-117 VITON)	1
5	11021600	ALAVANCA DO COMANDO SIMPLES	3	52	21030014	ANEL O'RING NR-11 (2014)	1
6	11021500	MANOPLA DE REGULAGEM RETORNO	2	53	19161100	BASE DA AGULHA C.MASTER ATÉ 80L	1
7	11021100	CORPO DO REGULADOR	1	54	13062800	CORPO DO DISTRIBUIDOR DA VALV. ALIVIO	1
8	11020900	MANOPLA REGULADOR PRESSAO(LARANJA)	1	55	21030116	ANEL O'RING NR-25	3
9	17157000	TORNEIRA DO MANOMETRO C. MASTER	1	56	11051500	CORPO DA VALVULA DE ALIVIO C. MASTER	1
10	28010101	MANOMETRO 800 LBS - ROSCA 1/4" BSP	1	57	13062700	AGULHA DA VALVULA DE ALIVIO	1
11	20081906	PARAFUSO A.A.FENDA CAB.PANELA INOX 4,8x25	18	58	21030615	ANEL O'RING NR-36 (6061)	1
12	17154200	NUCLEO DO SISTEMA DE ALIVIO	1	59	13062600	PORCA DA VALVULA DE ALIVIO	1
13	11021300	SEDE DE VEDACAO DO ALIVIO	1	60	13072700	SEDE DA VÁLVULA DE ALIVIO	1
14	17154300	NUCLEO DE VED. SAIDA E RETORNO	2	61	21030111	ANEL O'RING NR-06 (2112)VITON	3
15	13058800	EMBOLO DE VEDACAO C. MASTER KO	2	62	13065700	CONTRA PORCA DE 3/8"	1
16	11021400	AGULHA DE VEDAÇÃO	2	63	13062900	PORCA RECARTILHA Ø1" (VALV. ALIVIO)	1
17	20081803	PARAFUSO AA FENDA C.PANELA 5.5x19	2	64	13063000	PORCA RECARTILHADA Ø3/4" (VALV.ALIVIO)	1
18	21030808	ANEL O'RING NR-50 (6-113 VITON)	2	65	11061700	CORPO DO RETORNO COMANDO MASTER	2
19	21030811	ANEL O'RING NR-53 (2-118 VITON)	2	66	20220108	PINO ELASTICO 0 2x16 (INOX)	2
20	21030119	ANEL O'RING NR-56 (2120)	4	67	11061800	TAMPA DO RETORNO COMANDO MASTER	1
21	21030812	ANEL O'RING NR-54	2	68	19339800	GRAMPO DO RETORNO COMANDO MASTER DUAS VIAS	2
22	19157700	PRISIONEIRO 5/16"x2"(C.MASTER)	4	69	19339700	GRAMPO DO COMANDO MASTER DUAS VIAS	3
23	20100204	PORCA SEXT.PARLOCK DE 5/16" NC	9	70	11061900	ADAPTADOR DO RETORNO COMANDO MASTER	1
24	20140211	ARRUELA M8 DIN 125 A	6	71	95040185	CURVA 90° DE 25(ARAG116425.25)	1
25	15075400	SUPORTE DE FIXACAO COMANDO MASTER	1	72	95040161	CONEXAO TIPO PORCA G1(2002040)	1
26	95020711	GRAMPO CURTO	2	73	19158100	HASTE DE VED. SAIDA/RETORNO C.MASTER	1
27	19162300	AGULHA DE VEDACAO C.MASTER B.PRESSAO	1	74	11022000	BASE NR-2 DA MOLA 69	2
28	13058600	CORPO DO ESTOJO	1	75	11021900	SEDE DE VEDAÇÃO DA SAIDA DISTRIBUIDOR	2
29	13058500	HASTE DO REG. PRESSAO (C.MASTER)	1	76	13058300	ARRUELA DE LATÃO 7,2x12,7x1	3
30	20230406	ARRUELA DE RET.DIN6799 REF.111007-9(INOX)	1	77	20230406	ARRUELA DE RET.DIN6799 REF.111007-9(INOX)	2
31	13058300	ARRUELA DE LATÃO 7,2x12,7x1	1	78	21030808	ANEL O'RING NR-50 (6-113 VITON)	2
32	29010268	MOLA NR. 68 (COMANDO MASTER)	1	79	29010269	MOLA NR.69	1
33	20230119	ANEL ELASTICO 502024	1	80	29010271	MOLA NR.71	1
34	21030901	GAXETA 2003L (VITON)	3	81	19158000	HASTE DO NUCLEO DE ALIVIO	1
35	21030902	GAXETA 2006R (VITON 80)	1	82	11021700	ARRUELA DE VEDAÇÃO DO ALÍVIO	2
36	21030807	ANEL O'RING NR-49 (2-010 VITON)	3	83	11021800	BASE NR-1 DA MOLA NR-69	2
37	21030809	ANEL O'RING NR-51 (2-019 VITON)	3	84	19159600	ARRUELA LISA ESPECIAL(A.INOX)6,9x12,7x1	1
38	21030123	ANEL O'RING NR-32 (2124) VISOR DE OLEO	1	85	20230406	ARRUELA DE RET.DIN6799 REF.111007-9(INOX)	1
39	21030813	ANEL O'RING NR-55 (2-130 VITON)	1	86	29010269	MOLA NR. 69	1
40	21030217	ANEL O'RING NR-37 (2217)VITON	3	87	21030808	ANEL O'RING NR-50 (6-113 VITON)	2
41	19156700	PINO DA ALAVANCA DE ALIVIO	3	88	17269000	VALVULA DE ALIVIO COMPLETA C. MASTER	1
42	20221405	PINO SAE J494 TIPO E 1/8"x3/4" (1045)	3	89	20140311	ARRUELA LISA M8-DIN125 A-INOX	1
43	11021200	JUNTA DE VEDAÇÃO MANOMETRO	2	90	29010270	MOLA NR.70	1
44	20231004	ANEL DE AUTO RETENÇÃO(ARE 525-040)	6	91	17158600	REGULADOR DE BAIXA PRESSÃO	1
45	19177000	RETORNO DA VALVULA DE ALIVIO	1				
46	19012500	JUNTA PLASTICA 1"	1				

COMANDO MASTER 4VIAS-3PH65/80 CÓD: 17221800



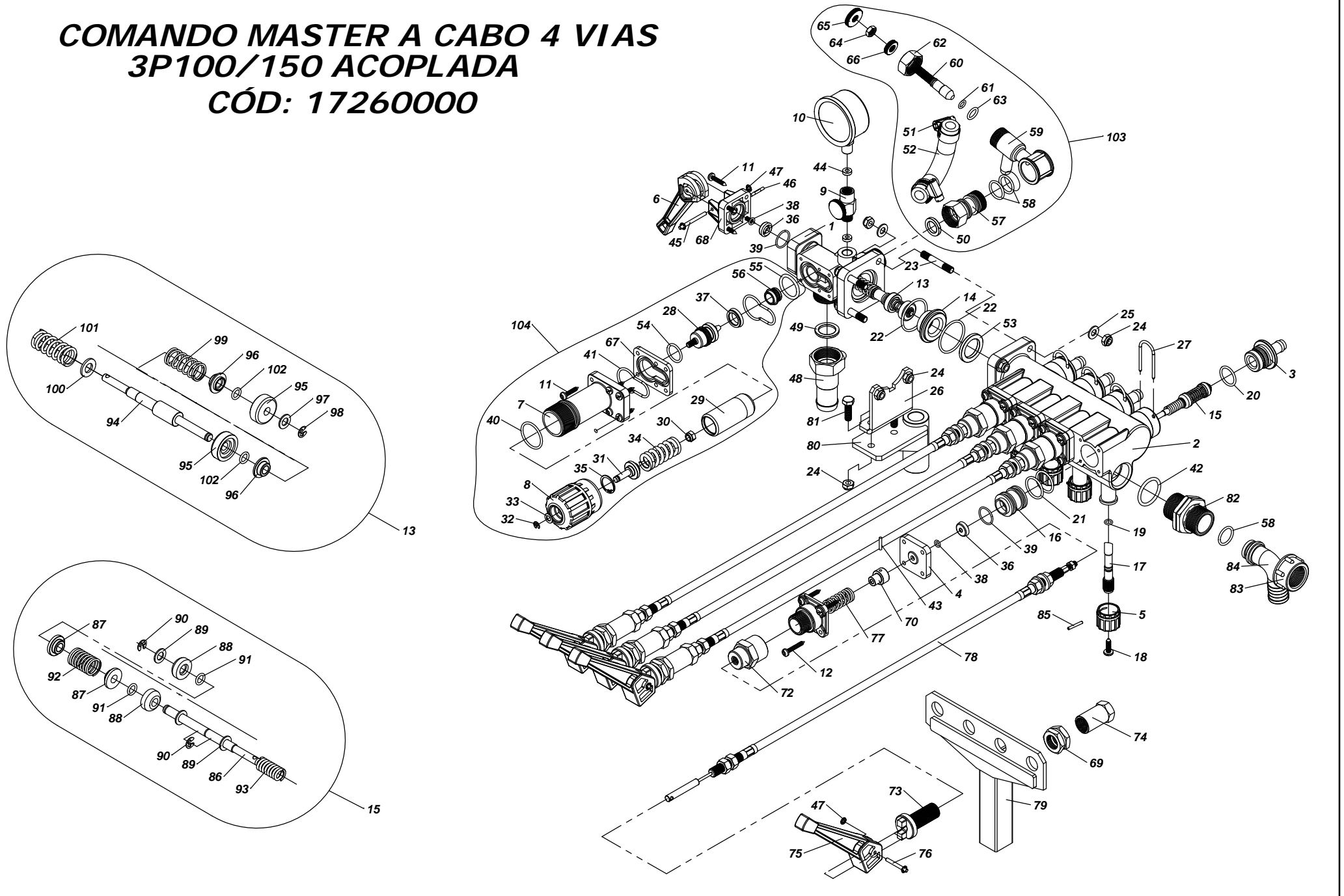
ITENS	CÓDIGO	DISCRIMINAÇÃO	TODAS	ITENS	CÓDIGO	DISCRIMINAÇÃO	TODAS
			QTD				QTD
1	11020100	CORPO DE ENTRADA DO COMANDO MASTER	1	53	13062800	CORPO DO DISTRIBUIDOR DA VALV. ALIVIO	1
2	11020000	CORPO DISTRIBUIDOR C. MASTER 4 VIAS	1	54	21030116	ANEL O'RING NR-25	3
3	13058700	CONECTOR SAIDA C. MASTER	4	55	11051500	CORPO DA VALVULA DE ALIVIO C. MASTER	1
4	11020800	CAVALETE DO COMANDO	5	56	13062700	AGULHA DA VALVULA DE ALIVIO	1
5	11021600	ALAVANCA DO COMANDO SIMPLES	5	57	21030615	ANEL O'RING NR-36 (6061)	1
6	11021500	MANOPLA DE REGULAGEM RETORNO	4	58	13062600	PORCA DA VALVULA DE ALIVIO	1
7	11021100	CORPO DO REGULADOR	1	59	21030111	ANEL O'RING NR-06 (2112)VITON	1
8	11020900	MANOPLA REGULADOR PRESSAO(LARANJA)	1	60	13065700	CONTRA PORCA DE 3/8"	1
9	17157000	TORNEIRA DO MANOMETRO C. MASTER	1	61	13062900	PORCA RECARTEILHA Ø1" (VALV. ALIVIO)	1
10	28010101	MANOMETRO 800 LBS - ROSCA 1/4" BSP	1	62	13063000	PORCA RECARTEILHADA Ø3/4" (VALV.ALIVIO)	1
11	20081906	PARAFUSO A.A.FENDA CAB.PANELA INOX 4,8x25	26	63	11084800	NIPLE DUPLO DE 1"BSP ROSCA CURTA	1
12	17154200	NUCLEO DO SISTEMA DE ALIVIO	1	64	95040185	CURVA 90° DE 25(ARAG116425.25)	1
13	11021300	SEDE DE VEDACAO DO ALIVIO	1	65	95040161	CONEXAO TIPO PORCA G1(2002040)	1
14	17154300	NUCLEO DE VED. SAIDA E RETORNO	4	66	19107000	JUNTA DO VISOR	1
15	13058800	EMBOLO DE VEDACAO C. MASTER KO	4				
16	11021400	AGULHA DE VEDAÇÃO	4	67	19158100	HASTE DE VED. SAIDA/RETORNO C.MASTER	1
17	20081803	PARAFUSO AA FENDA C.PANELA 5.5x19	4	68	11022000	BASE NR-2 DA MOLA 69	2
18	21030808	ANEL O'RING NR-50 (6-113 VITON)	4	69	11021900	SEDE DE VEDAÇÃO DA SAIDA DISTRIBUIDOR	2
19	21030811	ANEL O'RING NR-53 (2-118 VITON)	4	70	13058300	ARRUELA DE LATÃO 7,2x12,7x1	3
20	21030119	ANEL O'RING NR-56 (2120)	8	71	20230406	ARRUELA DE RET.DIN6799 REF.111007-9(INOX)	2
21	21030812	ANEL O'RING NR-54	2	72	21030808	ANEL O'RING NR-50 (6-113 VITON)	2
22	19157700	PRISIONEIRO 5/16"x2"(C.MASTER)	4	73	29010269	MOLA NR.69	1
23	20100204	PORCA SEXT.PARLOCK DE 5/16" NC	9	74	29010271	MOLA NR.71	1
24	20140211	ARRUELA M8 DIN 125 A	6				
25	15075400	SUPORTE DE FIXACAO COMANDO MASTER	1	75	19158000	HASTE DO NUCLEO DE ALIVIO	1
26	95020711	GRAMPO CURTO	4	76	11021700	ARRUELA DE VEDAÇÃO DO ALÍVIO	2
27	19162300	AGULHA DE VEDACAO C.MASTER B.PRESSAO	1	77	11021800	BASE NR-1 DA MOLA NR-69	2
28	13058600	CORPO DO ESTOJO	1	78	19159600	ARRUELA LISA ESPECIAL(A.INOX)6,9x12,7x1	1
29	13058500	HASTE DO REG. PRESSAO (C.MASTER)	1	79	20230406	ARRUELA DE RET.DIN6799 REF.111007-9(INOX)	1
30	20230406	ARRUELA DE RET.DIN6799 REF.111007-9(INOX)	1	80	29010269	MOLA NR. 69	1
31	13058300	ARRUELA DE LATÃO 7,2x12,7x1	1	81	20140311	ARRUELA LISA M8-DIN125 A-INOX	1
32	29010268	MOLA NR. 68 (COMANDO MASTER)	1	82	29010270	MOLA NR.70	1
33	20230119	ANEL ELASTICO 502024	1	83	21030808	ANEL O'RING NR-50 (6-113 VITON)	2
34	21030901	GAXETA 2003L (VITON)	5	84	17158600	REGULADOR DE BAIXA PRESSÃO	1
35	21030902	GAXETA 2006R (VITON 80)	1	85	17269000	VALVULA DE ALIVIO COMPLETA C.MASTER	1
36	21030807	ANEL O'RING NR-49 (2-010 VITON)	5				
37	21030809	ANEL O'RING NR-51 (2-019 VITON)	5				
38	21030123	ANEL O'RING NR-32 (2124) VISOR DE OLEO	1				
39	21030813	ANEL O'RING NR-55 (2-130 VITON)	1				
40	19156700	PINO DA ALAVANCA DE ALIVIO	5				
41	20221405	PINO SAE J494 TIPO E 1/8"x3/4" (1045)	5				
42	11021200	JUNTA DE VEDAÇÃO MANOMETRO	2				
43	20231004	ANEL DE AUTO RETENÇÃO(ARE 525-040)	10				
44	19177000	RETORNO DA VALVULA DE ALIVIO	1				
45	19012500	JUNTA PLASTICA 1"	1				
46	19008600	JUNTA PLASTICA 3/4"	1				
47	29040104	ABRACADEIRA DE 1/2"x3/4"(14-22) MICRO	2				
48	19279800	MANGUEIRA DE 1/2" x 150mm	1				
49	11032200	APOIO DA SEDE DE VED. C. MASTER	1				
50	21030810	ANEL O'RING NR-52 (2-117 VITON)	1				
51	21030215	ANEL O'RING NR-10 (2-215)	1				
52	19161100	BASE DA AGULHA C.MASTER ATÉ 80L	1				

COMANDO MASTER 4VIAS A CABO 3PH80 ACOPLADO CÓD: 17259900



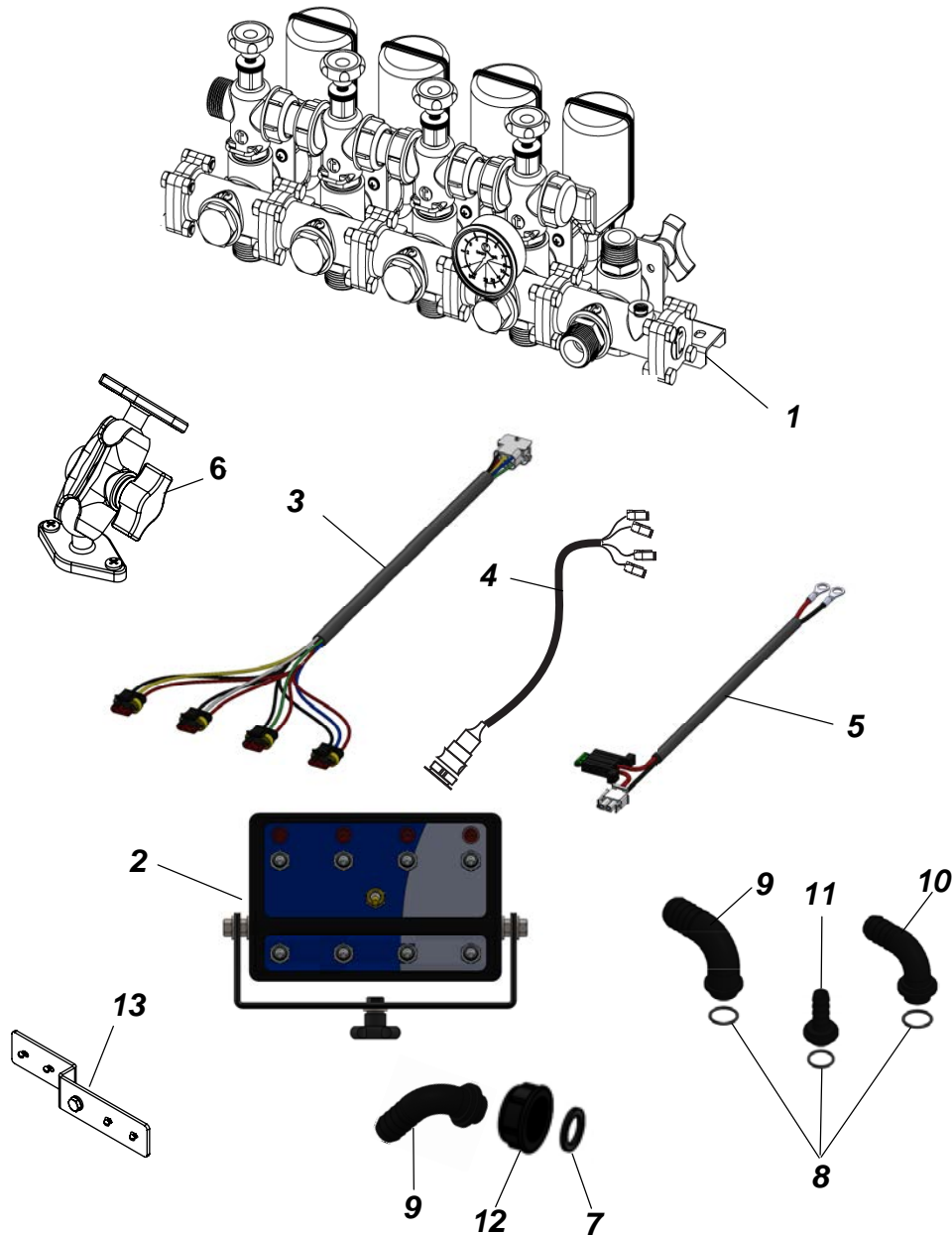
ITENS	CÓDIGO	DISCRIMINAÇÃO	TODAS	ITENS	CÓDIGO	DISCRIMINAÇÃO	TODAS
1	11020100	CORPO DE ENTRADA DO COMANDO MASTER	1	53	21030810	ANEL O'RING NR-52 (2-117 VITON)	1
2	11020000	CORPO DISTRIBUIDOR C. MASTER 4 VIAS	1	54	21030014	ANEL O'RING NR-11 (2014)	1
3	13058700	CONECTOR SAIDA C. MASTER	4	55	19161100	BASE DA AGULHA C.MASTER ATÉ 80L	1
4	11033500	TAMPA DO EMBOLO DO COMANDO MIX	4	56	13062800	CORPO DO DISTRIBUIDOR DA VALV. ALIVIO	1
5	11021500	MANOPLA DE REGULAGEM RETORNO	4	57	21030116	ANEL O'RING NR-25	3
6	11021600	ALAVANCA DO COMANDO SIMPLES	1	58	11051500	CORPO DA VALVULA DE ALIVIO C. MASTER	1
7	11021100	CORPO DO REGULADOR	1	59	13062700	AGULHA DA VALVULA DE ALIVIO	1
8	11020900	MANOPLA REGULADOR PRESSAO(LARANJA)	1	60	21030615	ANEL O'RING NR-36 (6061)	1
9	17157000	TORNEIRA DO MANOMETRO C. MASTER	1	61	13062600	PORCA DA VALVULA DE ALIVIO	1
10	28010101	MANOMETRO 800 LBS - ROSCA 1/4" BSP	1	62	21030111	ANEL O'RING NR-06 (2112)VITON	1
11	20081906	PARAFUSO A.A.FENDA CAB.PANELA INOX 4,8x25	10	63	13065700	CONTRA PORCA DE 3/8"	1
12	20081907	PARAF. AA FENDA C.PANELA INOX 4,8x32	16	64	13062900	PORCA RECARTILHA Ø1" (VALV. ALIVIO)	1
13	17154200	NUCLEO DO SISTEMA DE ALIVIO	1	65	13063000	PORCA RECARTILHADA Ø3/4" (VALV.ALIVIO)	1
14	11021300	SEDE DE VEDACAO DO ALIVIO	1	66	11020800	CAVALETE DO COMANDO	1
15	17154300	NUCLEO DE VED. SAIDA E RETORNO	4	67	20090111	CONTRA PORCA 3/4"UNF	8
16	13058800	EMBOLO DE VEDACAO C. MASTER KO	4	68	13070900	BASE DA MOLLA COMANDO A CABO	4
17	11021400	AGULHA DE VEDAÇÃO	4	69	11044400	BASE DO ESTOJO DO COMANDO A CABO	4
18	20081803	PARAFUSO AA FENDA C.PANELA 5.5x19	4	70	19250400	PROTETOR DA MOLLA DO CABO	4
19	21030808	ANEL O'RING NR-50 (6-113 VITON)	4	71	19250300	BASE DA ALAVANCA DO COMANDO A CADO	4
20	21030811	ANEL O'RING NR-53 (2-118 VITON)	4	72	19250200	TENSOR DO CABO DO COMANDO	4
21	21030119	ANEL O'RING NR-56 (2120)	8	73	11044000	ALAVANCA DO COMANDO A CABO(CITRUS)	4
22	21030812	ANEL O'RING NR-54	2	74	16020900	PINO DE 4x35 ACO INOX	4
23	19157700	PRISIONEIRO 5/16"x2"(C.MASTER)	4	75	29010289	MOLA NR. 89	4
24	20100204	PORCA SEXT.PARLOCK DE 5/16" NC	10	76	29101113	CABO P/COMANDO-2100 CURSO-25(PRETO)	4
25	20140211	ARRUELA M8 DIN 125 A	6	77	19255800	SUPORTE DAS ALAVANCAS DO COMANDO A CABO 4VIAS	1
26	15075400	SUPORTE DE FIXACAO COMANDO MASTER	1	78	19213300	SUPORTE DE FIX.DO COMANDO MASTER GIRATORIO	1
27	95020711	GRAMPO CURTO	4	79	20020105	PARAFUSO SEXT. 5/16"x1" RI-NC	2
28	19162300	AGULHA DE VEDACAO C.MASTER B.PRESSAO	1	80	11084800	NIPLE DUPLO DE 1"BSP ROSCA CURTA	1
29	13058600	CORPO DO ESTOJO	1	81	95040185	CURVA 90° DE 25(ARAG116425.25)	1
30	20100203	PORCA SEXT. PARLOCK DE 1/4"-NC	1	82	95040161	CONEXAO TIPO PORCA G1(2002040)	1
31	13058500	HASTE DO REG. PRESSAO (C.MASTER)	1	83	19107000	JUNTA DO VISOR	1
32	20230406	ARRUELA DE RET.DIN6799 REF.111007-9(INOX)	1	84	20220311	PINO ELASTICO (PESADO) 0 3 x 22	4
33	13058300	ARRUELA DE LATÃO 7,2x12,7x1	1	85	19158100	HASTE DE VED. SAIDA/RETORNO C.MASTER	1
34	29010268	MOLA NR. 68 (COMANDO MASTER)	1	86	11022000	BASE NR-2 DA MOLLA 69	2
35	20230119	ANEL ELASTICO 502024	1	87	11021900	SEDE DE VEDAÇÃO DA SAIDA DISTRIBUIDOR	2
36	21030901	GAXETA 2003L (VITON)	5	88	13058300	ARRUELA DE LATÃO 7,2x12,7x1	3
37	21030902	GAXETA 2006R (VITON 80)	1	89	20230406	ARRUELA DE RET.DIN6799 REF.111007-9(INOX)	2
38	21030807	ANEL O'RING NR-49 (2-010 VITON)	5	90	21030808	ANEL O'RING NR-50 (6-113 VITON)	2
39	21030809	ANEL O'RING NR-51 (2-019 VITON)	5	91	29010269	MOLA NR.69	1
40	21030123	ANEL O'RING NR-32 (2124) VISOR DE OLEO	1	92	29010271	MOLA NR.71	1
41	21030813	ANEL O'RING NR-55 (2-130 VITON)	1	93	19158000	HASTE DO NUCLEO DE ALIVIO	1
42	16020800	PINO DE ACO INOX Ø3x18	4	94	11021700	ARRUELA DE VEDAÇÃO DO ALÍVIO	2
43	11021200	JUNTA DE VEDAÇÃO MANOMETRO	2	95	11021800	BASE NR-1 DA MOLLA NR-69	2
44	19156700	PINO DA ALAVANCA DE ALIVIO	1	96	19159600	ARRUELA LISA ESPECIAL(A.INOX)6,9x12,7x1	1
45	20221405	PINO SAE J494 TIPO E 1/8"x3/4" (1045)	1	97	20230406	ARRUELA DE RET.DIN6799 REF.111007-9(INOX)	1
46	20231004	ANEL DE AUTO RETENÇÃO(ARE 525-040)	10	98	29010269	MOLA NR. 69	1
47	19177000	RETORNO DA VALVULA DE ALIVIO	1	99	20140311	ARRUELA LISA M8-DIN125 A-INOX	1
48	19012500	JUNTA PLASTICA 1"	1	100	29010270	MOLA NR.70	1
49	19008600	JUNTA PLASTICA 3/4"	1	101	21030808	ANEL O'RING NR-50 (6-113 VITON)	2
50	29040104	ABRACADEIRA DE 1/2"x3/4"(14-22) MICRO	2	102	17269000	VALVULA DE ALIVIO COMPLETA COMANDO MASTER	1
51	19279800	MANGUEIRA DE 1/2" x 150mm	1	103	17158600	REGULADOR DE BAIXA PRESSÃO	1
52	11032200	APOIO DA SEDE DE VED. C. MASTER	1				

COMANDO MASTER A CABO 4 VIAS 3P100/150 ACOPLADA CÓD: 17260000



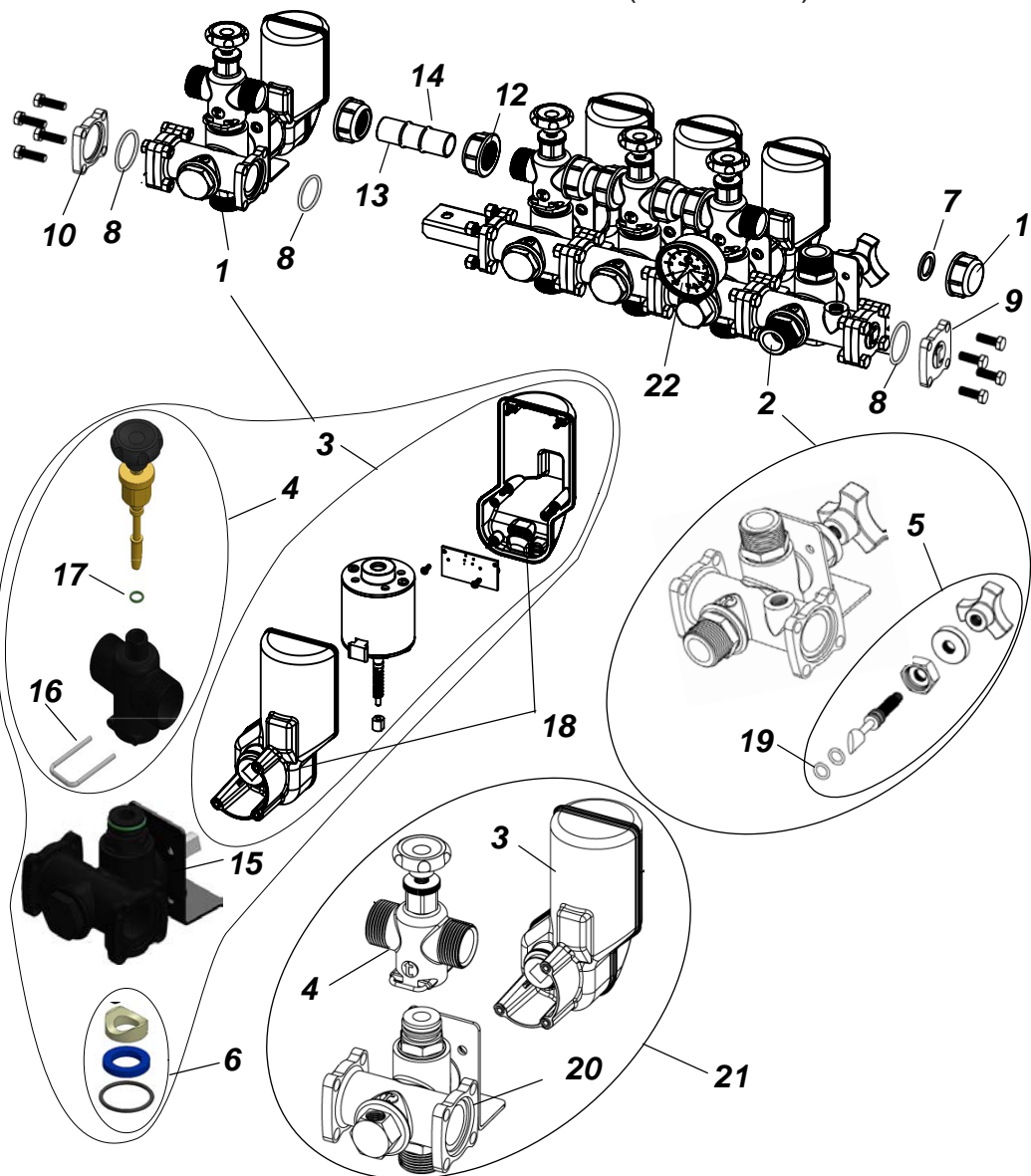
ITENS	CÓDIGO	DISCRIMINAÇÃO	TODAS	ITENS	CÓDIGO	DISCRIMINAÇÃO	TODAS
1	11020100	CORPO DE ENTRADA DO COMANDO MASTER	1	53	11032200	APOIO DA SEDE DE VED. C. MASTER	1
2	11020000	CORPO DISTRIBUIDOR C. MASTER 4 VIAS	1	54	21030810	ANEL O'RING NR-52 (2-117 VITON)	1
3	13058700	CONECTOR SAIDA C. MASTER	4	55	21030215	ANEL O'RING NR-10 (2-215)	1
4	11033500	TAMPA DO EMBOLO DO COMANDO MIX	4	56	19164800	BASE DA AGULHA C.MASTER P/BOMBA 3PV100/150	1
5	11021500	MANOPLA DE REGULAGEM RETORNO	4	57	13062800	CORPO DO DISTRIBUIDOR DA VALV. ALIVIO	1
6	11021600	ALAVANCA DO COMANDO SIMPLES	1	58	21030116	ANEL O'RING NR-25	3
7	11021100	CORPO DO REGULADOR	1	59	11051500	CORPO DA VALVULA DE ALIVIO C. MASTER	1
8	11020900	MANOPLA REGULADOR PRESSAO(LARANJA)	1	60	13062700	AGULHA DA VALVULA DE ALIVIO	1
9	17157000	TORNEIRA DO MANOMETRO C. MASTER	1	61	21030615	ANEL O'RING NR-36 (6061)	1
10	28010101	MANOMETRO 800 LBS - ROSCA 1/4" BSP	1	62	13062600	PORCA DA VALVULA DE ALIVIO	1
11	20081906	PARAFUSO A.A.FENDA CAB.PANELA INOX 4,8x25	10	63	21030111	ANEL O'RING NR-06 (2112)VITON	1
12	20081907	PARAF. AA FENDA C.PANELA INOX 4,8x32	16	64	13065700	CONTRA PORCA DE 3/8"	1
13	17154200	NUCLEO DO SISTEMA DE ALIVIO	1	65	13062900	PORCA RECARTELA Ø1" (VALV. ALIVIO)	1
14	11021300	SEDE DE VEDACAO DO ALIVIO	1	66	13063000	PORCA RECARTELA Ø3/4" (VALV.ALIVIO)	1
15	17154300	NUCLEO DE VED. SAIDA E RETORNO	4	67	11025000	CALCO DO REG.PRESSAO C.MASTER 3PV100/150	1
16	13058800	EMBOLO DE VEDACAO C. MASTER KO	4	68	11020800	CAVALETE DO COMANDO	1
17	11021400	AGULHA DE VEDAÇÃO	4	69	20090111	CONTRA PORCA 3/4"UNF	8
18	20081803	PARAFUSO AA FENDA C.PANELA 5.5x19	4	70	13070900	BASE DA MOLA COMANDO A CABO	4
19	21030808	ANEL O'RING NR-50 (6-113 VITON)	4	71	11044400	BASE DO ESTOJO DO COMANDO A CABO	4
20	21030811	ANEL O'RING NR-53 (2-118 VITON)	4	72	19250400	PROTECTOR DA MOLA DO CABO	4
21	21030119	ANEL O'RING NR-56 (2120)	8	73	19250300	BASE DA ALAVANCA DO COMANDO A CADO	4
22	21030812	ANEL O'RING NR-54	2	74	19250200	TENSOR DO CABO DO COMANDO	4
23	19157700	PRISIONEIRO 5/16"x2"(C.MASTER)	4	75	11044000	ALAVANCA DO COMANDO A CABO(CITRUS)	4
24	20100204	PORCA SEXT.PARLOCK DE 5/16" NC	10	76	16020900	PINO DE 4x35 ACO INOX	4
25	20140211	ARRUELA M8 DIN 125 A	6	77	29010289	MOLA NR. 89	4
26	15075400	SUPORTE DE FIXACAO COMANDO MASTER	1	78	29101113	CABO P/COMANDO-2100 CURSO-25(PRETO)	4
27	95020711	GRAMPO CURTO	4	79	19255800	SUPORTE DAS ALAVANCAS DO COMANDO A CABO 4VIAS	1
28	19162300	AGULHA DE VEDACAO C.MASTER B.PRESSAO	1	80	19213300	SUPORTE DE FIX.DO COMANDO MASTER GIRATORIO	1
29	13058600	CORPO DO ESTOJO	1	81	20020105	PARAFUSO SEXT. 5/16"x1" RI-NC	2
30	20100203	PORCA SEXT. PARLOCK DE 1/4"-NC	1	82	95040140	NIPLE DUPLO DE 1 BSP(ARAG 2502040)	1
31	13058500	HASTE DO REG. PRESSAO (C.MASTER)	1	83	95040161	CONEXAO TIPO PORCA G1(2002040)	1
32	20230406	ARRUELA DE RET.DIN6799 REF.111007-9(INOX)	1	84	95040185	CURVA 90° DE 25(ARAG116425.25)	1
33	13058300	ARRUELA DE LATÃO 7,2x12,7x1	1	85	20220311	PINO ELASTICO (PESADO) 0 3 x 22	4
34	29010268	MOLA NR. 68 (COMANDO MASTER)	1	86	19158100	HASTE DE VED. SAIDA/RETORNO C.MASTER	1
35	20230119	ANEL ELASTICO 502024	1	87	11022000	BASE NR-2 DA MOLA 69	2
36	21030901	GAXETA 2003L (VITON)	5	88	11021900	SEDE DE VEDAÇÃO DA SAIDA DISTRIBUIDOR	2
37	21030902	GAXETA 2006R (VITON 80)	1	89	13058300	ARRUELA DE LATÃO 7,2x12,7x1	3
38	21030807	ANEL O'RING NR-49 (2-010 VITON)	5	90	20230406	ARRUELA DE RET.DIN6799 REF.111007-9(INOX)	2
39	21030809	ANEL O'RING NR-51 (2-019 VITON)	5	91	21030808	ANEL O'RING NR-50 (6-113 VITON)	2
40	21030123	ANEL O'RING NR-32 (2124) VISOR DE OLEO	1	92	29010269	MOLA NR.69	1
41	21030813	ANEL O'RING NR-55 (2-130 VITON)	2	93	29010271	MOLA NR.71	1
42	21030218	ANEL O'RING NR-15 (2218)	1	94	19158000	HASTE DO NUCLEO DE ALIVIO	1
43	16020800	PINO DE ACO INOX Ø3x18	4	95	11021700	ARRUELA DE VEDAÇÃO DO ALÍVIO	2
44	11021200	JUNTA DE VEDAÇÃO MANOMETRO	2	96	11021800	BASE NR-1 DA MOLA NR-69	2
45	19156700	PINO DA ALAVANCA DE ALIVIO	1	97	19159600	ARRUELA LISA ESPECIAL(A.INOX)6,9x12,7x1	1
46	20221405	PINO SAE J494 TIPO E 1/8"x3/4" (1045)	1	98	20230406	ARRUELA DE RET.DIN6799 REF.111007-9(INOX)	1
47	20231004	ANEL DE AUTO RETENÇÃO(ARE 525-040)	10	99	29010269	MOLA NR. 69	1
48	19177000	RETORNO DA VALVULA DE ALIVIO	1	100	20140311	ARRUELA LISA M8-DIN125 A-INOX	1
49	19012500	JUNTA PLASTICA 1"	1	101	29010270	MOLA NR.70	1
50	19008600	JUNTA PLASTICA 3/4"	1	102	21030808	ANEL O'RING NR-50 (6-113 VITON)	2
51	29040104	ABRACADEIRA DE 1/2"x3/4"(14-22) MICRO	2	103	17269000	VALVULA DE ALIVIO COMPLETA COMANDO MASTER	1
52	19279800	MANGUEIRA DE 1/2" x 150mm	1	104	17170100	REGULADOR DE BAIXA PRESSÃO	1

COMANDO ELETRICO 4VIAS TECNO (17460200)



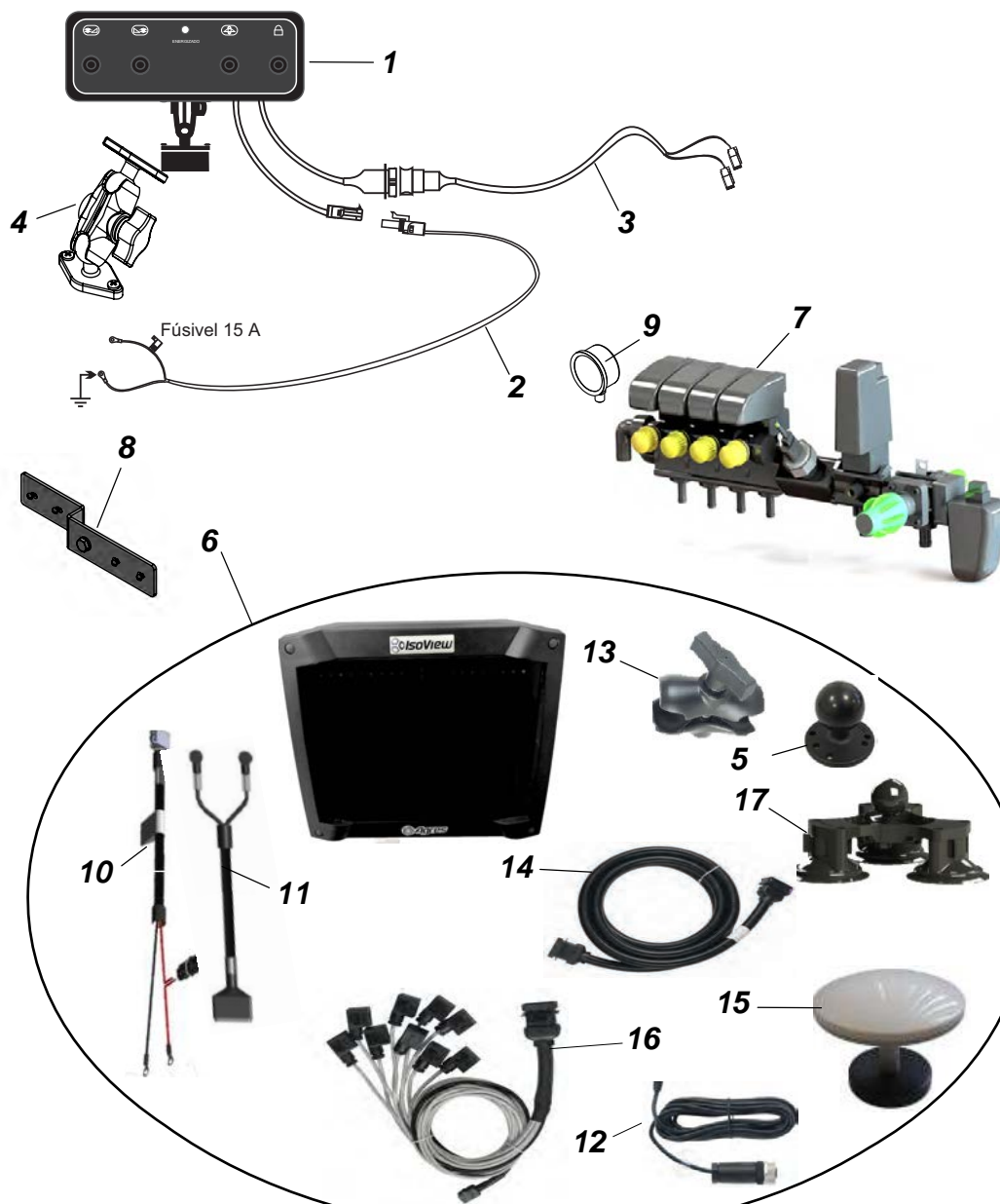
ITEM	CÓDIGO	DISCRIMINAÇÃO	Elétrica
01	27030147	Comando aguia master 4vias	01
02	27030153	Painel Aguia master/Hid. 4 vias	01
03	27030187	Chicote painel valvula comando 3f.	01
04	27030155	Chicote painel valvula hidraulico 4 seções	01
05	27030188	Chicote bateria x painel tecno	01
06	17551300	Suporte braço curto.....	01
07	26080656	Vedação plana porca tecnomark	01
08	21030114	Anel O'ring nr.03	06
09	25080653	Conexão curva de 1" tecnomark	02
10	26080654	Conexão curva de 3/4" tecnomark	01
11	25080655	Garra de 1/2" tecnomark	04
12	26080658	Porca das conexões tecnomark.....	07
13	17479100	Suporte painel comando eletrico hidraulico	01

COMANDO AGUIA MASTER(27030147)



ITEM	CÓDIGO	DISCRIMINAÇÃO	TODAS
01	26080623	Valvula de seção plus/premium.....	04
02	26080697	Valvula volumetrica plus KO	01
03	27030232	Conj. acionamento valvula secção	01
04	27030193	Valvula reguladora do retorno	04
05	26080696	Eixo da valvula volumetrica	01
06	26080652	Kit vedação valvula	01
07	26080656	Vedação plana porca tecnomark	01
08	21030127	Anel O'ring nr.28	06
09	26080651	Flange cega macho tecnomark	01
10	26080628	Flange cega femea tecnomark	01
11	26080657	Porca cega tecnomark	01
12	26080658	Porca das conexões tecnomark.....	08
13	26080659	Tubo acoplamento valvula.....	04
14	21030809	Anel O'ring nr.51	08
15	27030248	Comando eletrico de valvulas	04
16	26080661	Grampo de fixação da valvula	05
17	21030108	Anel O'ring NR.27	04
18	27030240	Conjunto blindagem c/ engrenagem	04
19	21030632	Anel O'ring NR.72	08
20	26080695	Valvula de seção conexão P/manômetro.....	01
21	27030289	Valvula de seção plus/premium G4 C/conexão P/manômetro...	01
22	28010103	Manômetro 350 LBS.....	01

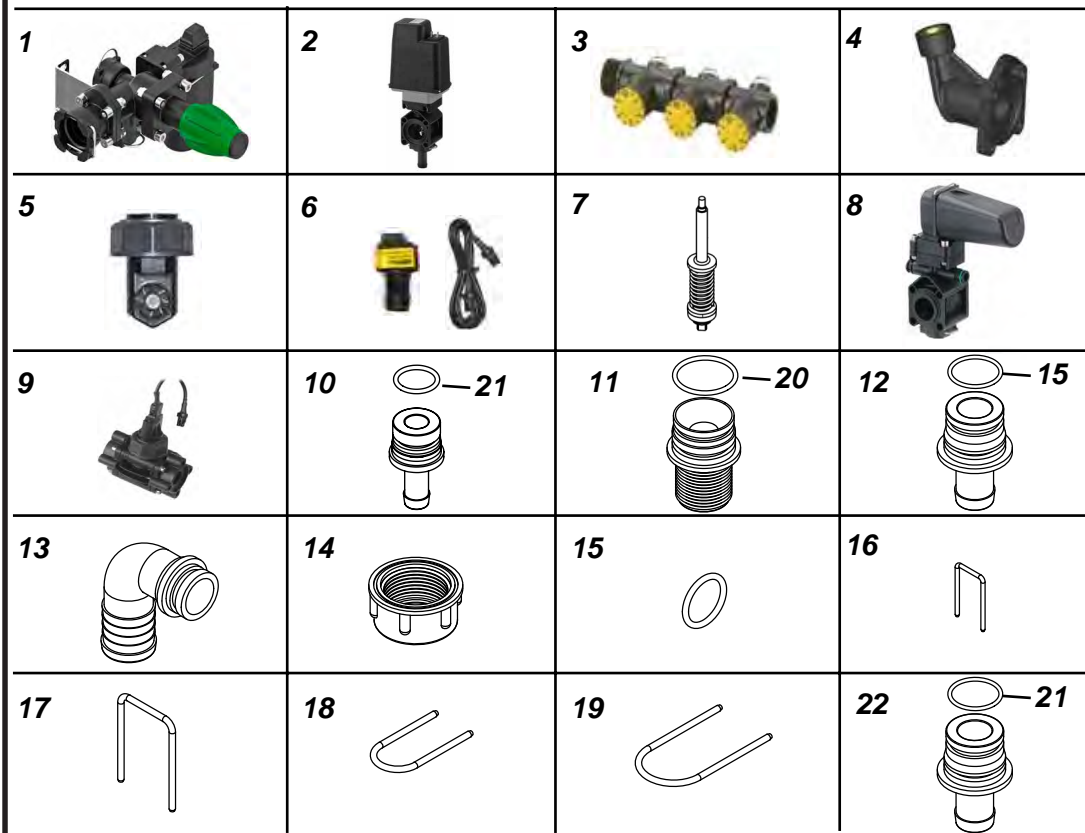
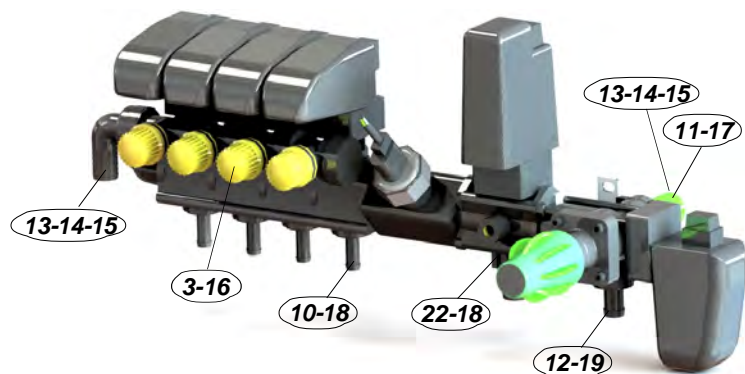
COMANDO AGRES 4VIAS CÓD:17484500



ITEM	CÓDIGO	DISCRIMINAÇÃO	
01	27030225	Painel de comando 4vias BCE	01
02	27030228	Chicote bateria comando 4vias	01
03	27030226	Chicote comando valvulas 4vias BCE	01
04	17551300	Suporte braço curto	01
05	27030288	Articulação esfera base circular	01
06	95410137	Isoview iso 31 Agres 5 seção	01
07	17491700	Manifold 4 seções flux. 100 L	01
08	17479100	Suporte painel comando eletrico hidraulico	01
09	28010103	Manometro de 350 Lbs	01
10	27030282	Cabo porta fusivel AN20	01
11	27030247	Cabo de alimentação AN23	01
12	27030242	Cabo antena AN30	01
13	27030286	Articulação duplo soquete	01
14	27030243	Cabo de pulverização AN28A	01
15	27030246	Conj. antena ativa L1 com base magnetica	01
16	27030245	Cabo de seções 5 seções AN29D	01
17	27030287	Base ventosa tripla com esfera	01

MANIFOLD ELET.4 SEÇÕES FLUXOMETRO

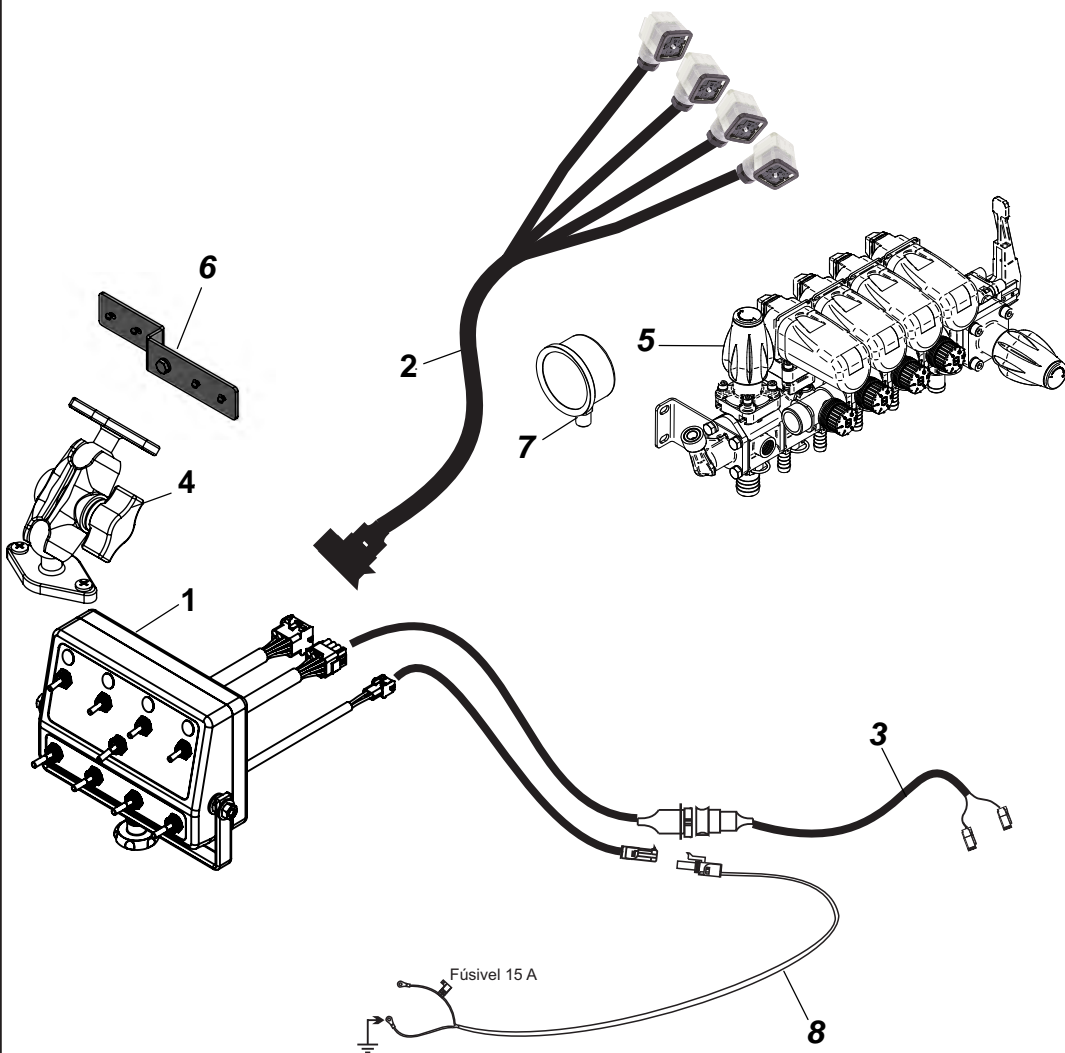
CÓD: 17491700



ITEM	CÓDIGO	DISCRIMINAÇÃO	QTDE
01	95410146	Conj. Valvula eletrica e manual bypass _____	01
02	95410147	Valvula reg. eletrica 150 L/min _____	01
03	95410171	Kit regulagem retorno 4 seções _____	01
04	95410153	Flange C/saida 1/4" P/manometro _____	01
05	95410172	Grupo rapid fan 1" C/cabo 3 fios _____	01
06	95410173	Sensor rapid fan 1" C/cabo 3 fios _____	01
07	95410174	Kit eixo completo P/valvula de seção _____	04
08	95410149	Valvula eletrica de seção C/retorno 3fios 20 bar _____	04
09	95410148	Fluxometro rapid fan 100L/m (flag) _____	01
10	19532000	Espiga de 1/2"P/saida valvula de seção c/anel nr.53 _____	04
11	95410158	Conexão rosca de 1" _____	01
12	95410155	Espiga de entrada 25mm _____	01
13	95040185	Curva 90G de 25 _____	02
14	95040161	Conexão tipo porca G 1" _____	02
15	21030116	Anel O'ring nr.25 _____	03
16	19339800	Grampo do retorno comando master 2vias _____	04
17	19339700	Grampo do comando master 2vias _____	01
18	95020711	Grampo curto _____	04
19	95410218	Grampo da conexão rosca de 1" _____	04
20	21030125	Anel O'ring nr.32 Viton _____	01
21	21030811	Anel O'ring nr.53 _____	04
22	95410230	Conector de saída reguladora _____	01

COMANDO ELETRICO 4VIAS GEO/TECNO

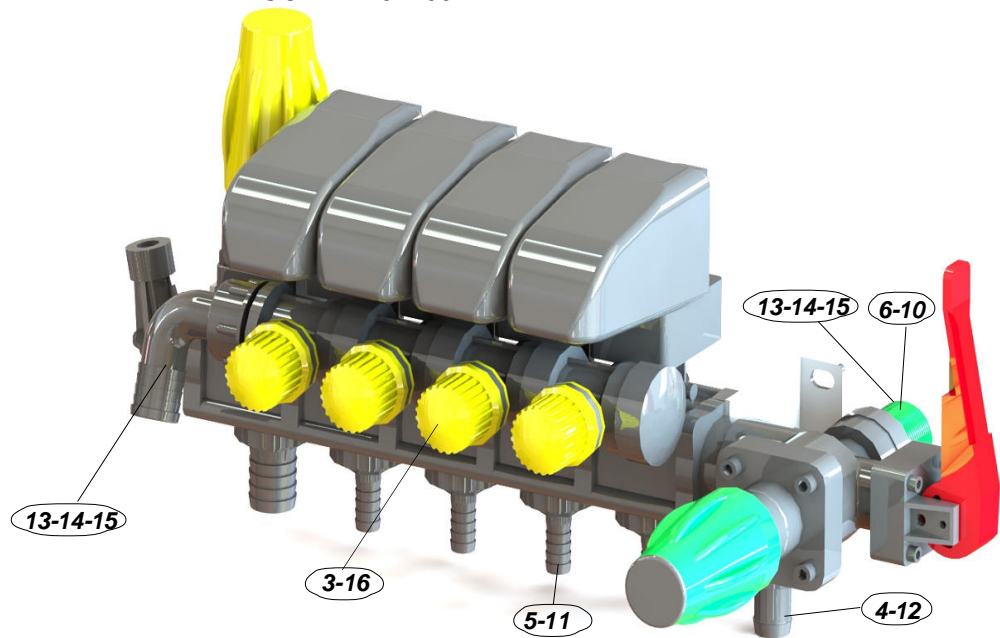
CÓD: 17494000



ITEM	CÓDIGO	DISCRIMINAÇÃO	KO 600 / 800 Elétrica
01	27030209	Painel conj.4vias 2fios Hercules 4f _____	01
02	27030210	Chicote painel valvula comando 2f. _____	01
03	27030155	Chicote painel valvula hidraulico 4 seções _____	01
04	17551300	Suporte braço curto _____	01
05	17494100	Manifold eletrico 4 seções completo _____	01
06	17479100	Suporte painel comando eletrico hidraulico _____	01
07	28010103	Manometro de 350 Lbs _____	01
08	27030188	Chicote bateria x painel tecno _____	01

MANIFOLD ELETRICO 4 SECÇÕES

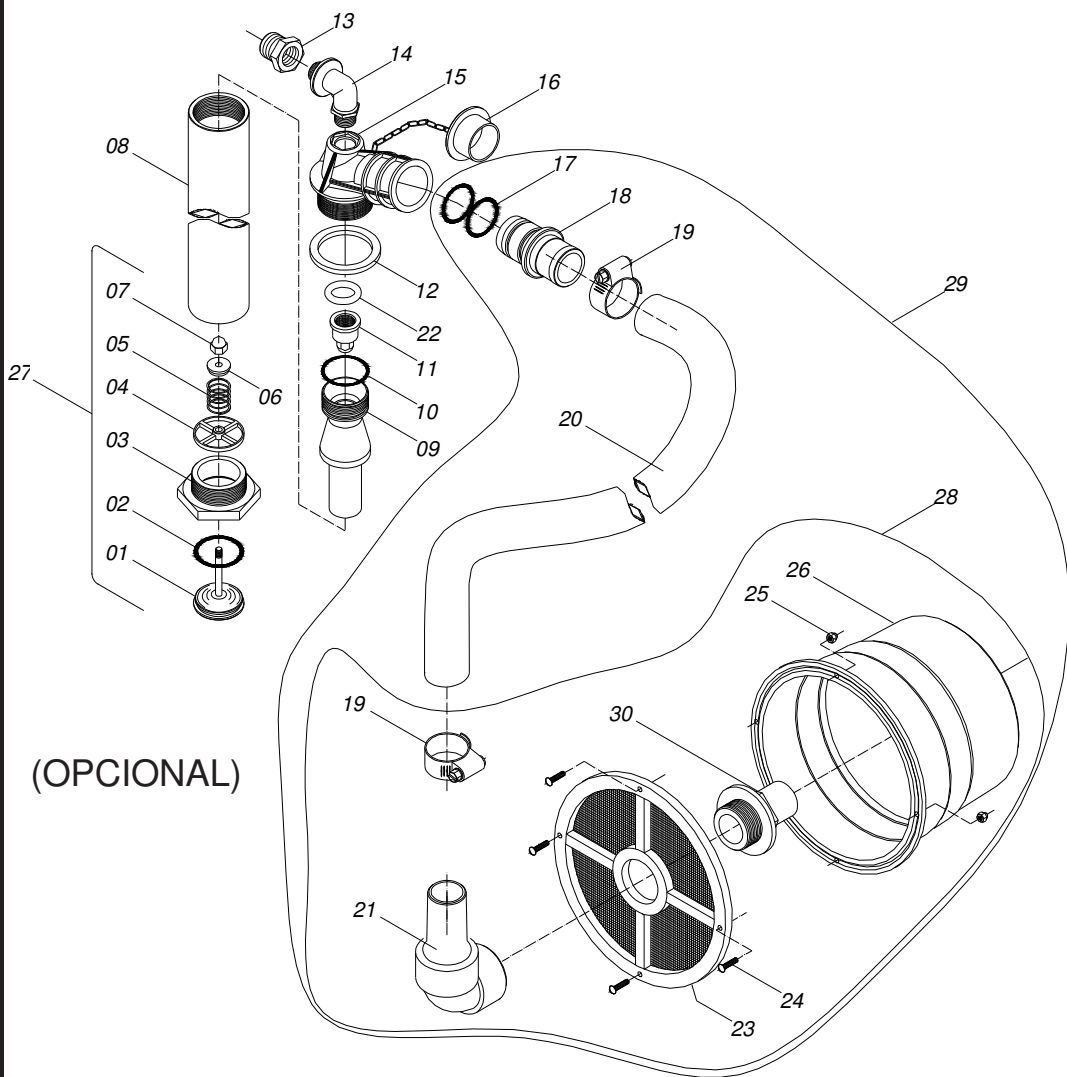
CÓD: 17494100



1	2	3	4
5	6	7	8
9	10	11	12
13	14	15	16

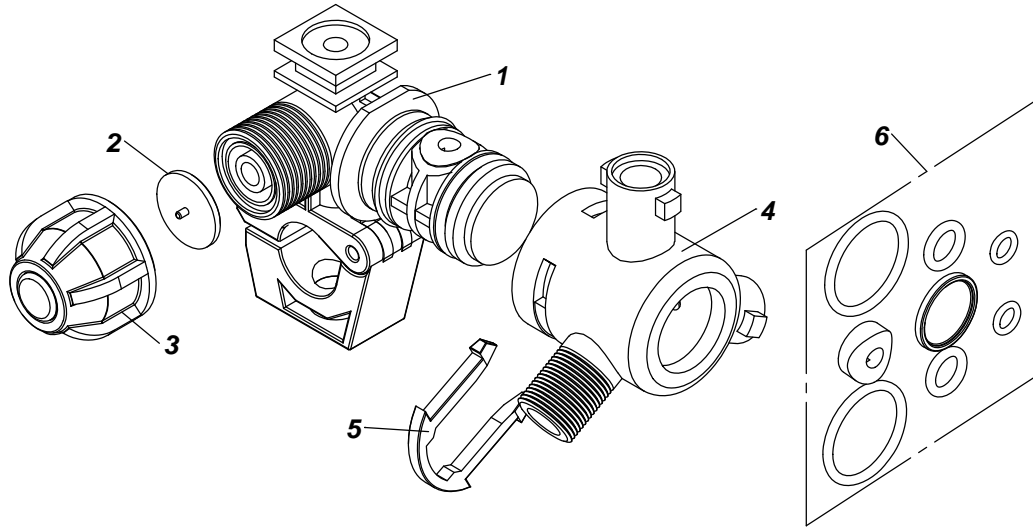
ITEM	CÓDIGO	DISCRIMINAÇÃO	KO 600 / 800 ELETTRICA
01	95410165	Valvula reg. manual 20bar corte geral_____	01
02	95410163	Valvula reg. manual 150 L/min_____	01
03	95410171	Kit regulagem retorno 4 seções_____	01
04	95410155	Espiga de entrada 25mm _____	01
05	19532000	Espiga de 1/2"P/saida valvula de seção c/anel nr.53 _____	04
06	95410158	Conexão rosca de 1"_____	01
07	95410153	Flange C/saida 1/4" P/manometro _____	01
08	95410174	Kit eixo completo P/valvula de seção_____	04
09	95410149	Valvula eletrica de seção C/retorno 3fios 20 bar_____	04
10	19339700	Grampo do comando master 2vias _____	01
11	95020711	Grampo curto_____	04
12	95410218	Grampo da conexão rosca de 1" _____	04
13	95040185	Curva 90G de 25 _____	02
14	95040161	Conexão tipo porca G 1" _____	02
15	21030116	Anel O'ring nr.25 _____	03
16	19339800	Grampo do retorno comando master 2vias_____	04
17	21030125	Anel O'ring nr.32 Viton _____	01
18	21030811	Anel O'ring nr.53 _____	04

REABASTECEDOR KO BOMBA 3PH 65/80 (17129700)
 REABASTECEDOR KO BOMBA 3PH 100 (17161200)



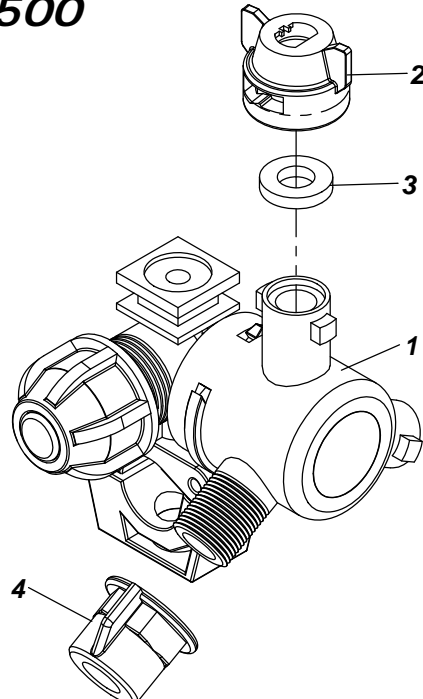
ITEM	CÓDIGO	DISCRIMINAÇÃO	TODAS	3PH80	3PH100
01	11026700	Válvula do reabastecedor	01		
02	21030804	Anél o'ring nº 30	01		
03	11024600	Corpo da válvula do reabastecedor	01		
04	11026500	Guia da válvula do reabastecedor	01		
05	29010230	Mola nº 30	01		
06	11008600	Tampa da mola	01		
07	20100503	Porca calota 1/4" NC (latão)	01		
08	11025800	Tubo do reabastecedor	01		
09	11024700	Venture do reabastecedor 3PH 80		01	
09	11027000	Venture do reabastecedor 3 PH 100			01
10	21030813	Anél o'ring nº 55	01		
11	11027200	Bico injetor 3PH	01		
12	19163100	Junta do reabastecedor	01		
13	13058400	Bucha de redução 3/4" x 1/2" BSP	01		
14	11039200	Curva do reabastecedor de 1/2" x 1/2" BSP	01		
15	11023800	Corpo do reabastecedor	01		
16	11024900	Tampa do reabastecedor	01		
17	21030676	Anél o'ring nº 57	02		
18	11024500	Conector do reabastecedor	01		
19	29040114	Abraçadeira de 1/4" x 2" (B51)	02		
20	19290200	Mangueira kanaflex 1.1/2" KE - verde x 6,00m	01		
21	95040134	Conexão p/mangueira 90G de 1.1/2".....	01		
22	21030116	Anel o'ring nº 25	01		
23	11006000	Peneira do reabastecedor	01		
24	20080409	Parafuso cab. redonda 3/16" x 3/4" - NC	04		
25	20100202	Porca parlock 3/16" - NC	04		
26	17068200	Boia do reabastecedor	01		
27	19168900	Válvula do reabastecedor cpl	01		
28	19165000	Boia do reabastecedor cpl	01		
29	19195800	Boia do reabastecedor com mangueira	01		
30	19122900	Flange de aperto de 1/2".....	01		

**PORTA BICO 3 VIAS 1/2"(M647/1B)-
CÓD:26080413**



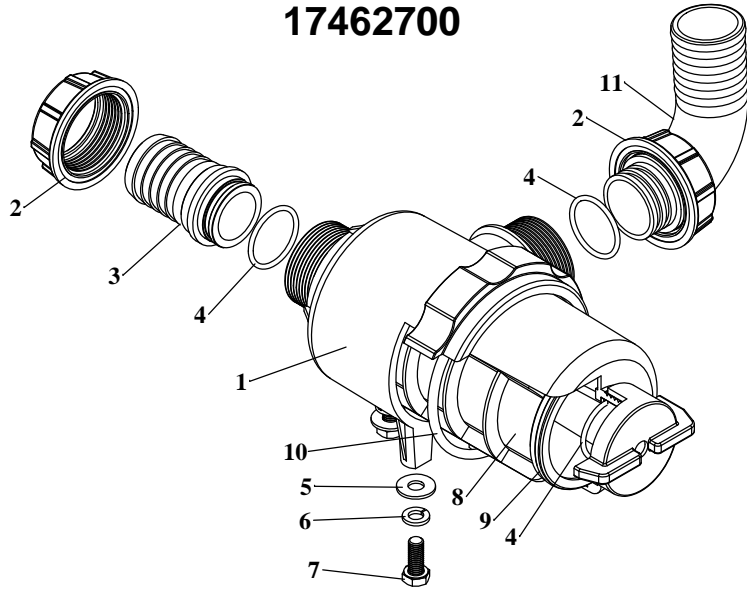
ITENS	CÓDIGO	DISCRIMINAÇÃO	TODAS
1	26080616	CORPO DO PORTA BICO GIRATORIO M649/4A	1
2	26080621	DIAFRAGMA PORTA BICO (VITON)M250/2	1
3	26080618	PORCA ANTIGOTEJO M276	1
4	26080617	CRUZETA DO PORTA BICO TRIJET M649/8A	1
5	26080619	TRAVA DO PORTA BICO GIRATORIO M649/5	1
6	26080624	KIT DE VEDAÇÃO P/PORTA BICOS M649/6	1

**BICO 3VIAS S/PONTA/PENEIRA
CÓD: 17454500**



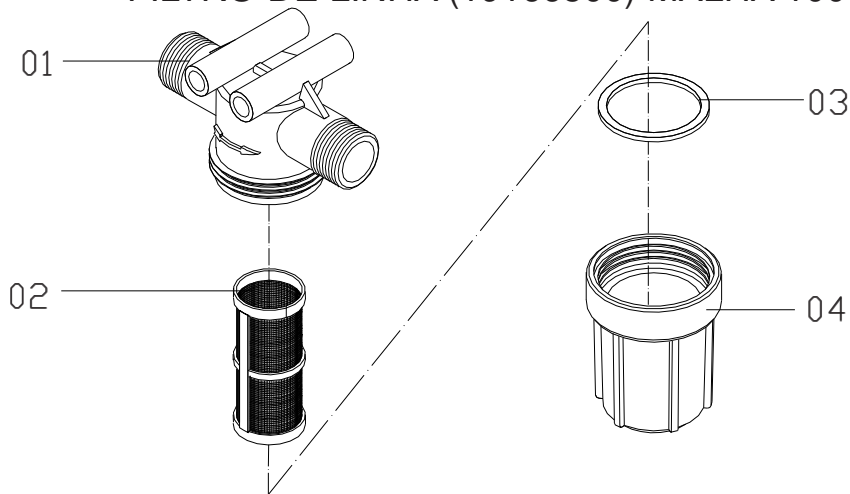
1	26080413	PORTA BICO 3 VIAS 1/2"(M647/1B)-CÓD:26080413	1
2	26011511	CAPA CURTA C/ENGATE RAPIDO (M223)	1
3	19163900	JUNTA DA CAPA DO BICO - HERBICIDA	1
4	26011510	PORCA CURTA C/ ROSCA 11/16" (M218)	1

FILTRO DE SUCÇÃO 150L C/CONEXÃO 17462700



ITENS	CÓDIGO	DISCRIMINAÇÃO	Todas
1	95410121	FILTRO DE SUCÇÃO 150L/MIN-MALHA 50	1
2	95410127	PORCA Ø G1.1/2" BSP (ARAG 2002060.25)	2
3	95040190	GARRA Ø G38 (ARAG 106638.25)	1
4	21030123	ANEL O'RING NR-32 (2124) VISOR DE OLEO	3
5	20140111	ARRUELA LISA 5/16"	3
6	20150110	ARRUELA DE PRESSÃO 5/16"	3
7	20330813	PARAFUSO SEXT. M 8 x 20 RI	3
8	95410122	PENEIRA MALHA 50 P/FILTRO DE SUCÇÃO 150L/MIN	1
9	21030146	ANEL O'RING NR-29	2
10	21030335	ANEL O'RING NR-77 (2343-VITON)	1
11	95410129	CURVA 90° DE 40(ARAG 116640)	1

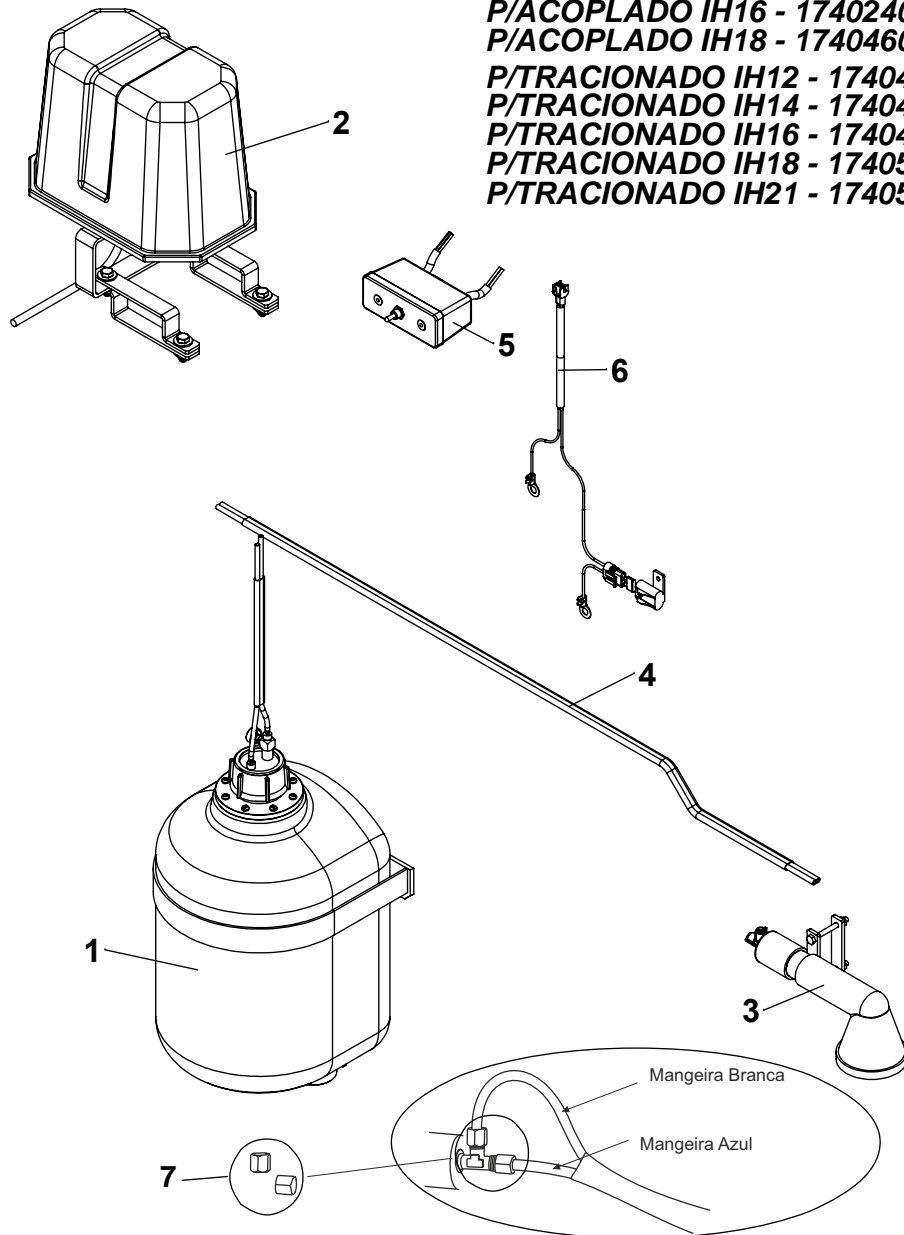
FILTRO DE LINHA (19303200) MALHA 50 FILTRO DE LINHA (19185400) MALHA 80 FILTRO DE LINHA (19166500) MALHA 100



01	11026100	Corpo do filtro de linha	01
02	19259800	Peneira filtro de linha malha 50	01
02	19183800	Peneira filtro de linha malha 80	01
02	19163600	Peneira filtro de linha malha 100	01
03	21030804	Anel o'ring n° 30	01
04	11026000	Copo do filtro de linha	01

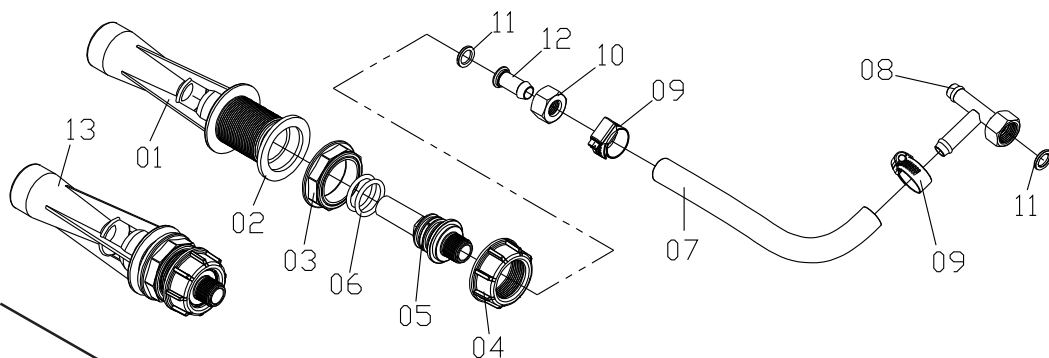
KO MARK ELETRICO

- P/ACOPLADO IH10 - 17404300
- P/ACOPLADO IH12 - 17404400
- P/ACOPLADO IH14 - 17404500
- P/ACOPLADO IH16 - 17402400
- P/ACOPLADO IH18 - 17404600
- P/TRACIONADO IH12 - 17404700
- P/TRACIONADO IH14 - 17404800
- P/TRACIONADO IH16 - 17404900
- P/TRACIONADO IH18 - 17405000
- P/TRACIONADO IH21 - 17405100

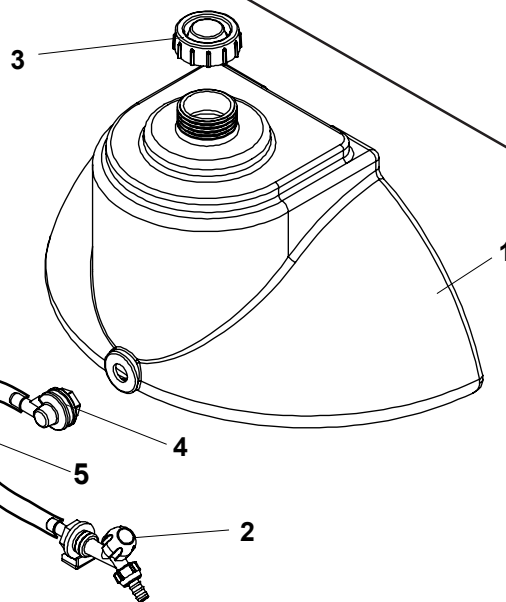


ITENS	CÓDIGO	DISCRIMINAÇÃO	TODAS
1	17478400	RESERVATORIO DE CONCENTRADO KO MARK-ELETRICO	1
2	17473000	COMPRESSOR DO MARCADOR ELETRICO CPL	1
3	26080632	FORMADOR DE ESPUMA	2
4	19498000	MANGUEIRA DUPLA COM CAPA(12,0m)	IH10 1
4	19497000	MANGUEIRA DUPLA COM CAPA(14,0m)	IH12 1
4	19498100	MANGUEIRA DUPLA COM CAPA(16,0m)	IH14 1
4	19498200	MANGUEIRA DUPLA COM CAPA(18,0m)	IH16 1
4	19498300	MANGUEIRA DUPLA COM CAPA(20,0m)	IH18 1
4	19498400	MANGUEIRA DUPLA COM CAPA(28,0m)	CARRETA - IH12 1
4	19498500	MANGUEIRA DUPLA COM CAPA(29,0m)	CARRETA - IH14 1
4	19498600	MANGUEIRA DUPLA COM CAPA(30,0m)	CARRETA - IH16 1
4	19498700	MANGUEIRA DUPLA COM CAPA(32,0m)	CARRETA - IH18 1
4	19498800	MANGUEIRA DUPLA COM CAPA(41,0m)	CARRETA - IH21 1
5	27030145	PAINEL DE COMANDO MARCADOR(TECNOMARK)	1
6	27030146	CHICOTE BATERIA x PAINEL MARCADOR(TECNOMARK)	1
7	17479900	KIT PORCA BRANCA E A AZUL COM 14PEÇAS	1

AGITADOR HIDRÁULICO Nº 01 (19213900)



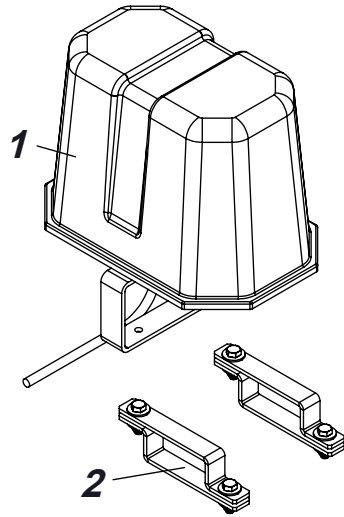
ITEM	CÓDIGO	DISCRIMINAÇÃO	TODAS
01	95020203	Corpo do agitador hidráulico Nº 01	01
02	95020211	Junta chata de 1.1/4" BSP	01
03	95020209	Porca de fixação de 1.1/4" BSP	01
04	95020207	Porca de fixação do injetor	01
05	95020212	Injetor do agitador	01
06	21030215	Anél o'ring nº 10	02
07	19285900	Mangueira de 1/2" x 0,60.m.....	01
08	19163300	Distribuidor tipo T de 1/2".....	01
09	29040104	Abraçadeira B19	02
10	13006700	Porca da garra de 1/2" BSP	01
11	19008800	Junta plástica de 1/2"	01
12	13006300	Garra de 1/2"	02
13	95020201	Agitador hidráulico	01



RESERVATÓRIO D'ÁGUA LIMPA 20L CPL (17337300)

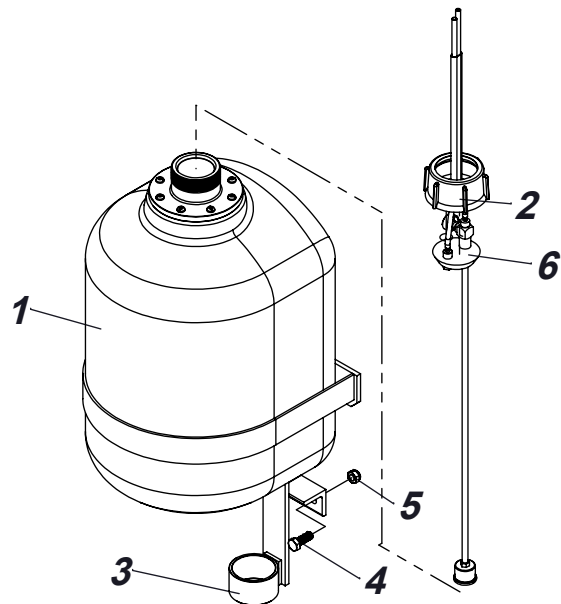
01	11065000	Reservatório de água limpa 20 L	01
02	19406400	Torneira P/jardim	01
03	29150401	Tampa P/galão 20L	01
04	19160100	Adaptador do visor.....	01
05	19515200	Mangueira P/ar-agua de 1/2".....	01

**COMPRESSOR DO MARCADOR ELETRICO TECNOMARK CPL
17473000**



ITENS	CÓDIGO	DISCRIMINAÇÃO	TODAS
1	27030144	COMPRESSOR DO MARCADOR ELETRICO TECNOMARK	1
2	17479800	COMPRESSOR DO MARCADOR ELETRICO CPL	2

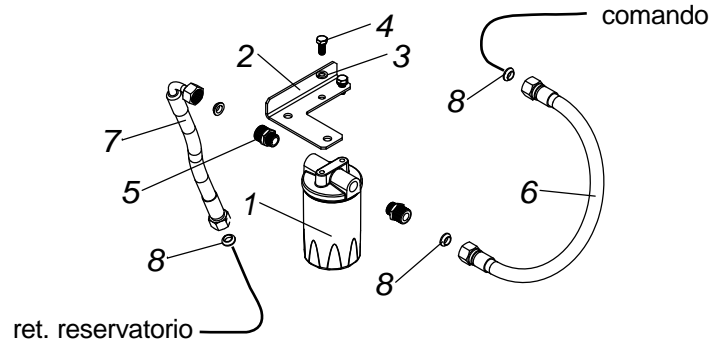
**RESERVATORIO CONC.KO MARK ELETRICO-TECNOMARK
CÓDIGO: 17478400**



ITENS	CÓDIGO	DISCRIMINAÇÃO	TODAS
1	17478500	RESERVATORIO CONCENTRADO 20L C/ADAP.TECNOMARK	1
2	11064900	ARO DA TAMPA DO RESERVATORIO DE CONCENTRADO	1
3	17212400	SUORTE DO RESERV. KO MARK 600/800/2000	1
4	20020204	PARAFUSO SEXTAVADO 3/8"x1"RI NC	2
5	20100205	PORCA SEXT.PARLOCK DE 3/8" NC	2
6	26080630	BASE DAS VALVULAS DO RESERVATORIO CONCENTRADO	1

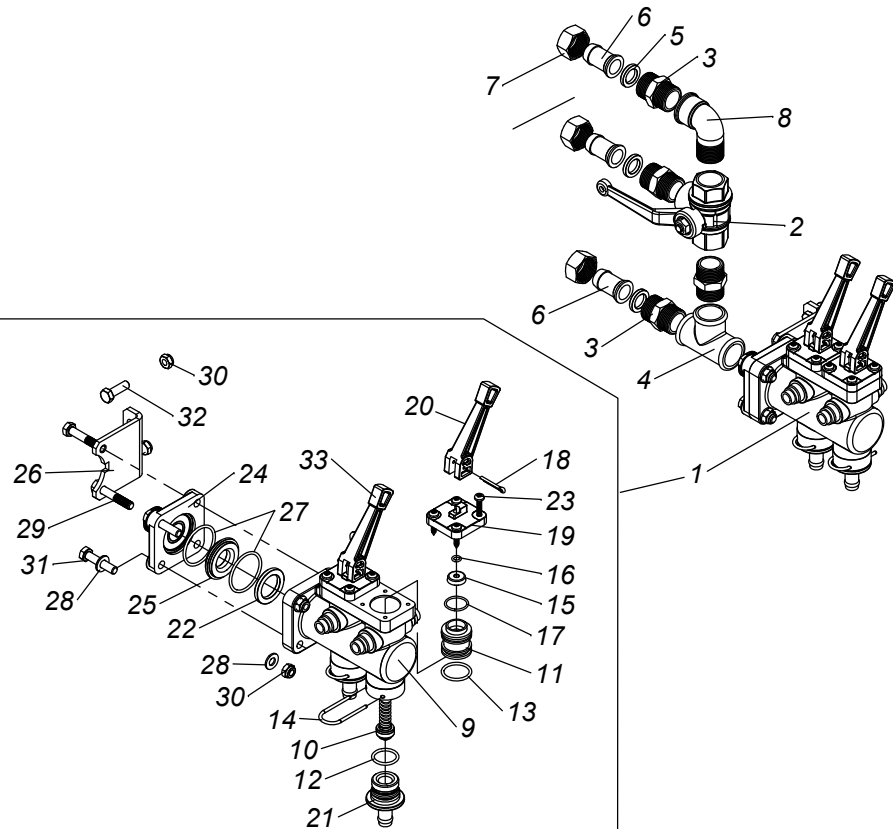
FILTRO DE OLEO COM SUPORTE E MANGUEIRAS PARA KO600/800

CÓDIGO: 17548700



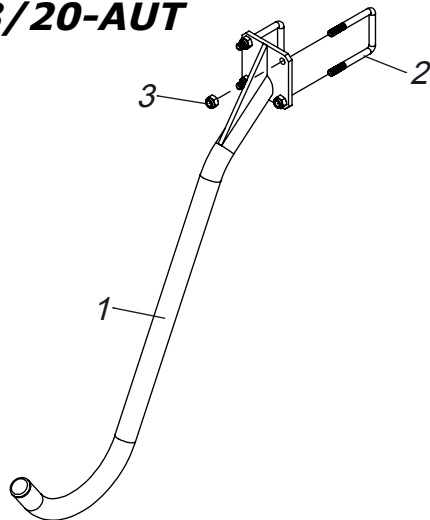
ITENS	CÓDIGO	DISCRIMINAÇÃO	TODAS
1	19205000	FILTRO DE OLEO DO SISTEMA HIDRAULICO	1
2	15501200	SUPORTE DO FILTRO DE OLEO 2000/3000 AUTOMATICO	1
3	20150110	ARRUELA DE PRESSÃO 5/16"	2
4	20020103	PARAFUSO SEXT. 5/16"x3/4" RI-NC	2
5	13083400	NIPLA ESPECIAL DE 1/2"BSP x 3/8"NPT	2
6	25016688	MANGUEIRA 100R1 AT-6x500 FG/FG-1/2BSP-JIC37	1
7	25016689	MANGUEIRA 100R1 AT-6-1200xFG90/FG 1/2BSP-JIC37	1
8	11091500	JUNTA DA MANGUEIRA DO RET. COMANDO HIDRAULICO	4

COMANDO INCORPORADOR 2V-15L P/KO600/800 3PH80/100 CÓD: 17468000



1	17388900	DISTRIBUIDOR 2VIAS P/COMANDO INCORPORADOR	1
2	28020404	VALVULA ESF.3 VIAS 3/4"BSP 521L DN20 PN16	1
3	13046900	NIPLA DUPLA 3/4" (LATAO)	4
4	29032504	TE 3/4" - LATAO	1
5	19008600	JUNTA PLASTICA 3/4"	3
6	13011200	GARRA DE 3/4"	3
7	13011500	PORCA DA GARRA 3/4"	3
8	29032604	COTOVELO MACHO/FEMEA DE 3/4"BSP LATAO	1
9	11065700	CORPO DO DISTRIBUIDOR SIMPLES 2 VIAS	1
10	17251800	NUCLEO DE VEDACAO DO DISTRIBUIDOR A CABO	2
11	13058800	EMBOLO DE VEDACAO C. MASTER KO	2
12	21030811	ANEL O-RING NR-53 (2-118 VITON)	2
13	21030119	ANEL O-RING NR-56 (2120)	4
14	95020711	GRAMPO CURTO	2
15	21030901	GAXETA 2003L (VITON)	2
16	21030807	ANEL O-RING NR-49 (2-010 VITON)	2
17	21030809	ANEL O-RING NR-51 (2-019 VITON)	2
18	20381119	CONTRA PINO 1/8" x 1" (AÇO INOX)	2
19	11048700	TAMPA DO EMBOLO DE VEDACAO DO COMANDO	2
20	11048500	ALAVANCA DO COMANDO SIMPLES	1
21	13058700	CONECTOR SAIDA C. MASTER	2
22	11032200	APOIO DA SEDE DE VED. C. MASTER	1
23	20081906	PARAFUSO A.A.FENDA CAB.PANELA INOX 4,8x25	8
24	11022100	FLANGE DE SAIDA COMANDO 1VIA	1
25	11045700	SEDE DE VEDAÇÃO DO DISTRIBUIDOR CITRUS	1
26	15075400	SUPORTE DE FIXACAO COMANDO MASTER	1
27	21030812	ANEL O-RING NR-54	2
28	20140211	ARRUELA M8 DIN 125 A	8
29	20010108	PARAFUSO SEXT. 5/16" x 1.3/4"MR-NC	2
30	20100204	PORCA SEXT.PARLOCK DE 5/16" NC	6
31	20020107	PARAFUSO SEXT. 5/16"x1.1/2" RI-NC	2
32	20020105	PARAFUSO SEXT. 5/16"x1" RI-NC	2
33	11071500	ALAVANCA DO COMANDO SIMPLES (VERMELHA)	1

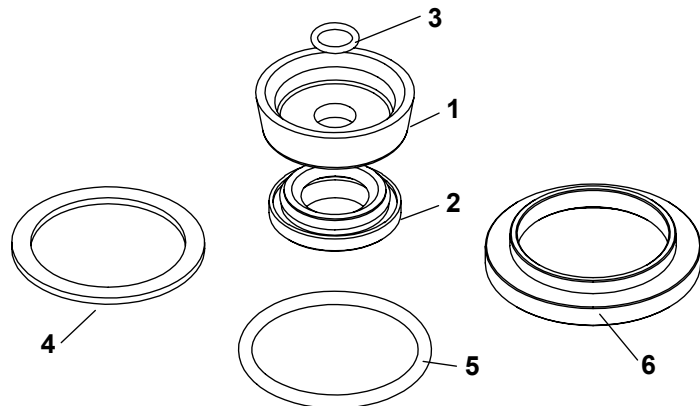
PATINS DA BARRA IH16/18/20-AUT
CÓDIGO: 19201200



(OPCIONAL)

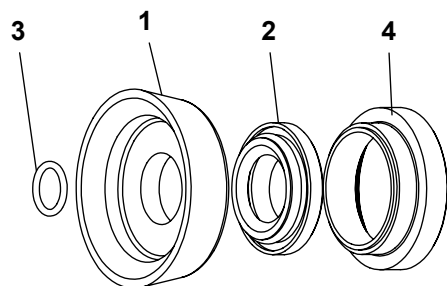
ITENS	CÓDIGO	DISCRIMINAÇÃO	TODAS
1	19253700	PATINS DAS BARRAS IH16/18/20 AUTOMÁTICO	1
2	19145600	GRAMPO DE FIXAÇÃO DOS PATINS	2
3	20100203	PORCA SEXT. PARLOCK DE 1/4"-NC	4

KIT No. 3 P/BOMBA 3PH-45/65/80 17066900



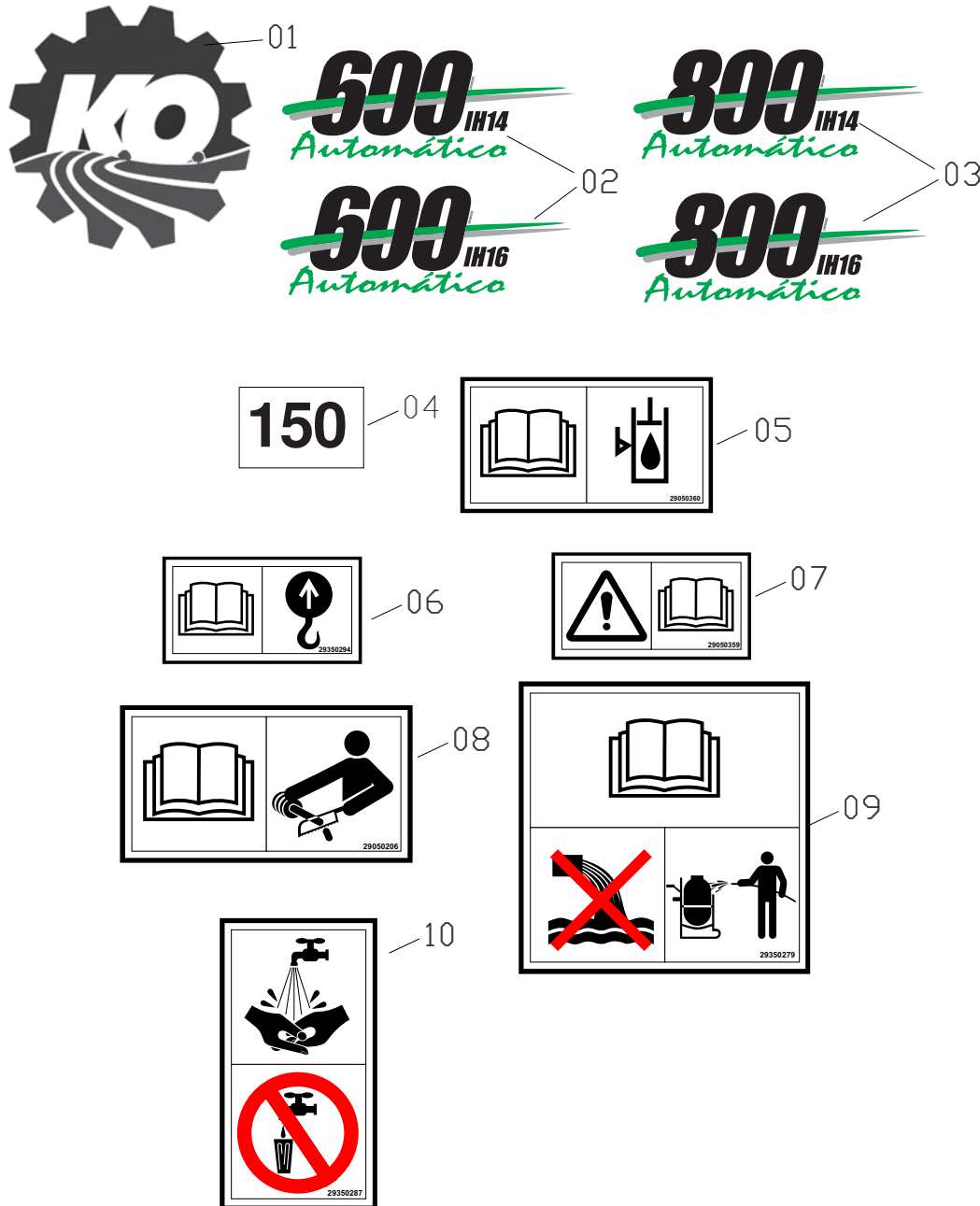
1	21090104	REPARO GRAFITADO 3PH-30/45/65/80	3
2	21020501	RETENTOR NR-01919BRGO-NBR	3
3	21030012	ANEL ORING Nr.04	3
4	19127300	JUNTA DA CAMISA 45/65/80	3
5	21030224	ANEL O'RING NR-12 (2224)	3
6	11029500	ALOJAMENTO DA CAMISA 3P 30/45-2PV 20 RUBIA	3

KIT NR-21 PARA BOMBA KO 3PH100 17275000



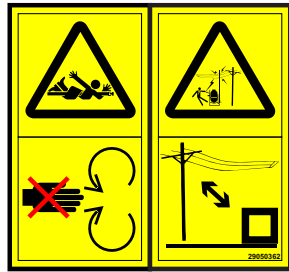
1	21090705	REPARO GRAFITADO 3PH-100	3
2	21020501	RETENTOR NR-01919BRGO-NBR	3
3	21030013	ANEL O'RING NR-65 (2-013)	3
4	11047500	GUIA DO ALOJAMENTO 3PH	3

ADESIVOS KO 600/800-IH14-16 AUT.3 LANCES

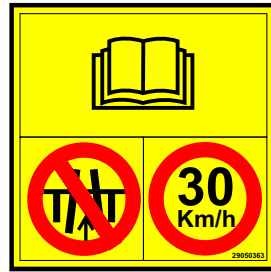


ITEM	CÓDIGO	DISCRIMINAÇÃO		
			14	16
01	29050268	Decalque logotipo KO pequeno _____	02	02
02	29350251	Decalque 600 IH14-Automatico _____	01	
02	29350252	Decalque 600 IH16-Automatico _____		01
03	29350261	Decalque 800 IH14-Automatico _____	01	
03	29350252	Decalque 800 IH16-Automatico _____		01
04	29050220	Decalque de números para visor de nível _____	01	01
05	29050360	Decalque Nivel reservatorio de óleo _____	02	02
06	29350294	Decalque Pontos de içamento _____	01	01
07	29050359	Decalque Filtro e reabastecedor _____	02	02
08	29050206	Decalque corte o cardan _____	01	01
09	29350279	Decalque Evite agua suja limpe o tanque _____	01	01
10	29350287	Decalque Agua limpa _____	01	01

ADESIVOS DE SEGURANÇA



01



02



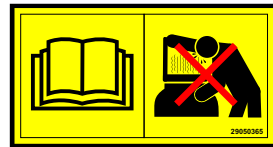
03



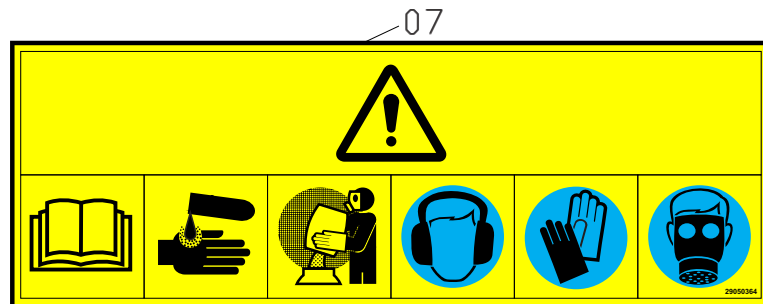
04



05



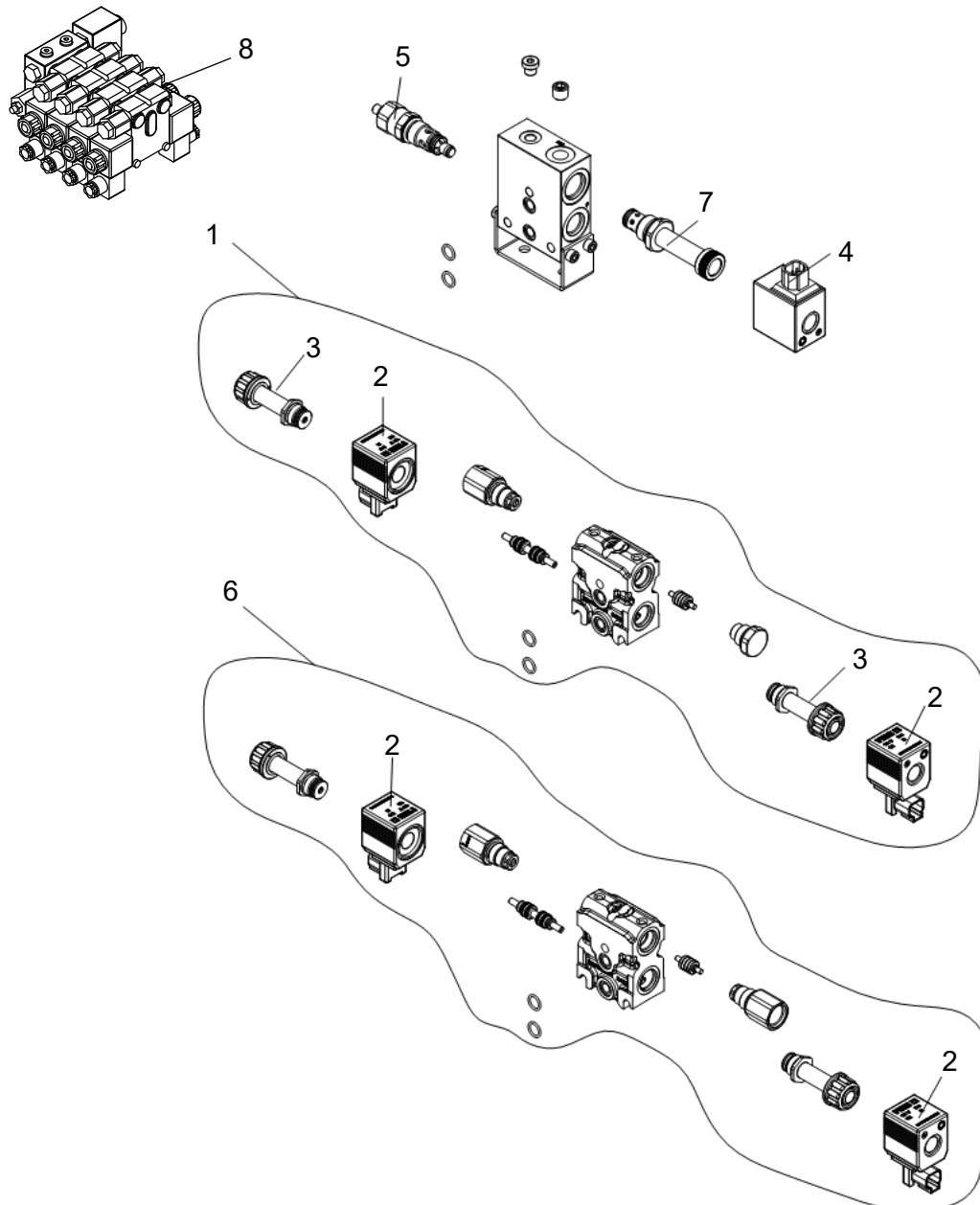
06



07

ITEM	CÓDIGO	DISCRIMINAÇÃO	TODAS
01	29050362	Decalque Alerta risco de ferimento.....	01
02	29050363	Decalque Alerta transito	01
03	29050366	Decalque Alerta Lavador de embalagem	01
04	29350285	Decalque Alerta risco de esmagamento.....	01
05	29350286	Decalque Alerta abertura das barras	01
06	29050365	Decalque Alertas abertura tampa do tanque	01
07	29050364	Decalque Alerta EPI	01

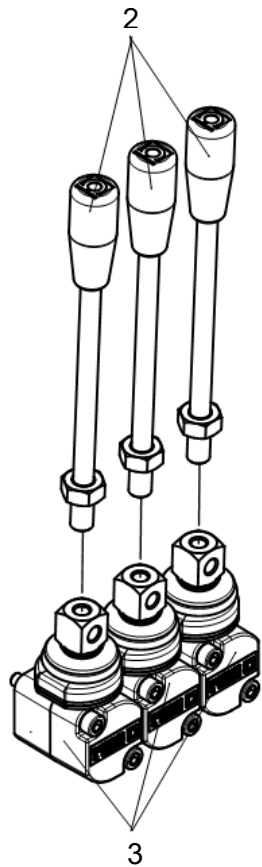
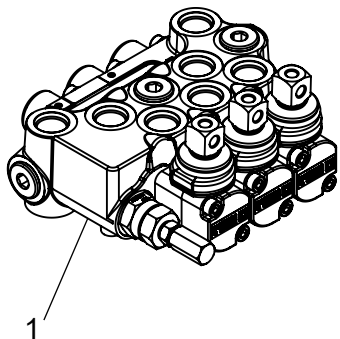
COMANDO HIDRAULICO ELETRICO



ITEM	CÓDIGO	DISCRIMINAÇÃO	ELETRICO
01	27030237	Secção Comando DNCE50 simples ação _____	01
02	27030234	Bobina OR12v 26,5w deutsch _____	06
03	27030236	Kit acionamento elétrico DNCE50 _____	06
04	27030233	Bobina 12v 30w deutsch _____	01
05	27030235	Valvula de segurança B.P _____	01
06	27030238	Secção Comando DNCE50 dupla ação _____	02
07	28030209	Cartucho valvula solenoide _____	01
08	28030127	Comando DNCE50/3-RZ _____	01

COMANDO HIDRAULICO 3VIAS

CÓD: 28030103



ITEM	CÓDIGO	DISCRIMINAÇÃO	MANUAL
01	28030103	Comando BP ML/3 _____	01
02	28030202	Alavanca P/Comando BP _____	03
03	28080114	Acionador da alavanca _____	03