

# PULVERIZADOR KO 400/600/800 IH 12 - 14 AUTOMÁTICO

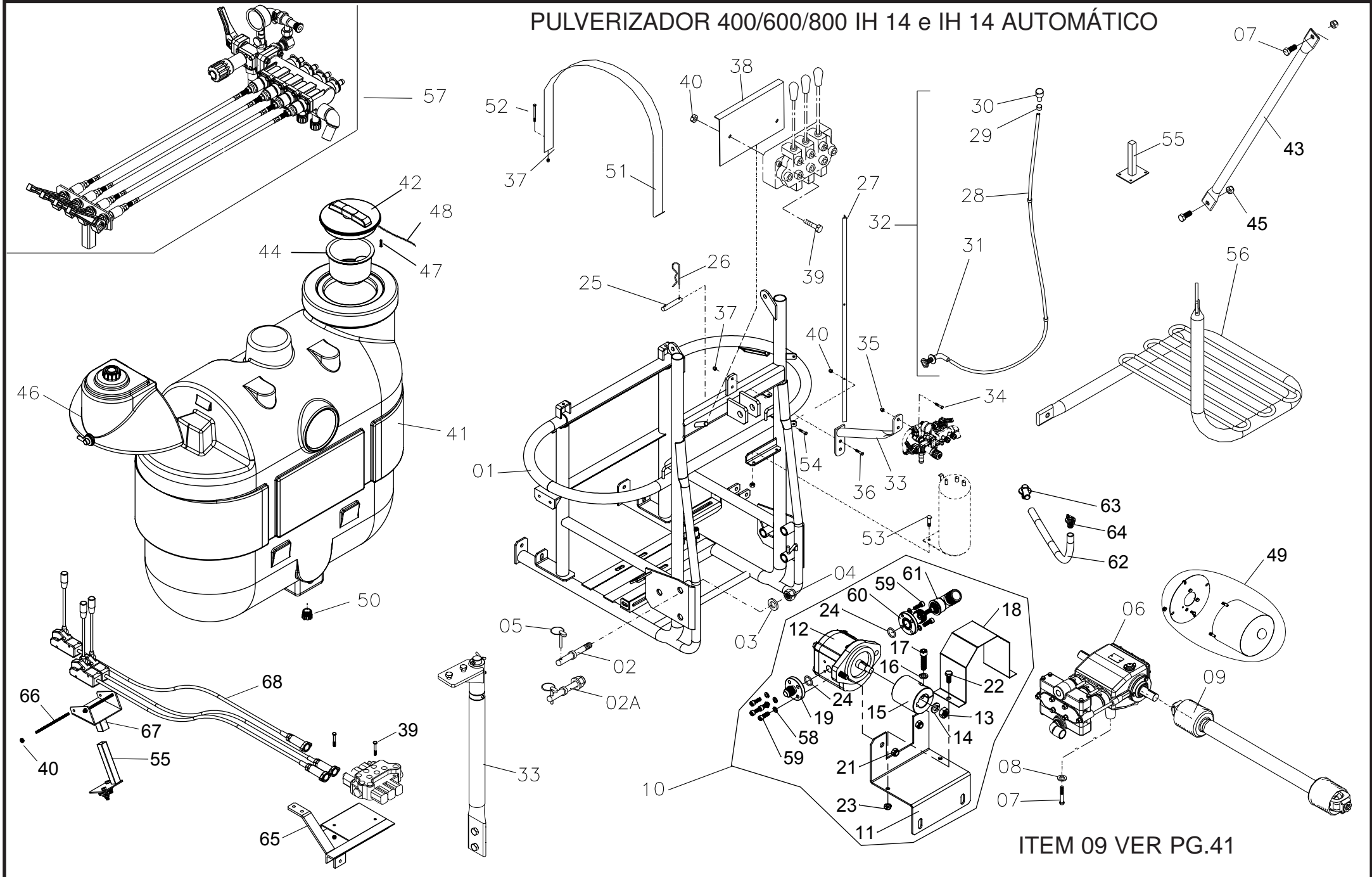
## ÍNDICE

DISCRIMINAÇÃO DO PRODUTO	PÁGINA	DISCRIMINAÇÃO DO PRODUTO	PÁGINA
Adesivos .....	38/39	Incorporador KO MIX .....	15
Lista de peças .....	38/39	Lista de peças .....	15
Agitador hidráulico .....	34	Kit reparo .....	37
Lista de peças .....	34	Lista de peças .....	37
Barra do pulv. 600/800 IH 12 Automático .....	06	KO MARK .....	33
Lista de peças .....	07	Lista de peças .....	33
Barra do pulv. 600/800 IH 14 Automático .....	08	Mastro central .....	04
Lista de peças .....	09	Lista de peças .....	05
Bico triplex serpentina .....	29/30	Marcador de linha .....	34
Lista de peças .....	29/30	Lista de peças .....	34
Bomba 3PH 65/80 .....	13	Patins da barra Completo .....	36
Lista de peças .....	13	Lista de peças .....	36
Bomba 3PH 100 .....	14	Pulverizador 600/800 IH 12 e IH 14 Automático .....	02
Lista de peças .....	14	Lista de peças .....	03
Comando Elétrico 4 vias .....	24/29	Reabastecedor para Bomba .....	30
Lista de peças .....	24/29	Lista de peças .....	30
Comando Master 2 vias .....	16	Reservatório de água limpa 20 L .....	35
Lista de peças .....	17	Lista de peças .....	35
Comando Master 4 vias .....	18	Reservatório de concentrado KO MARK .....	33
Lista de peças .....	19	Lista de peças .....	33
Comando Master a cabo 2 e 4 vias para bomba 3P80 .....	20	Sistema hidráulico IH 12 - IH 14 .....	12
Lista de peças .....	21	Lista de peças .....	12
Comando Master a cabo 2 e 4 vias para bomba 3P100 .....	22	Sistema hidro 600/800 IH 12-14 Automático .....	10
Lista de peças .....	23	Lista de peças .....	11
Compressor de ar KO MARK .....	35		
Lista de peças .....	35		
Filtro de linha .....	31		
Lista de peças .....	31		
Filtro de sucção .....	31		
Lista de peças .....	31		

NÚMERO - 01  
 REVISÃO - 04  
 EDIÇÃO - Agosto/2020  
 Código - 19407100

A KO se reserva o direito de introduzir modificações em seus equipamentos e acessórios sem prévio aviso.

## PULVERIZADOR 400/600/800 IH 14 e IH 14 AUTOMÁTICO

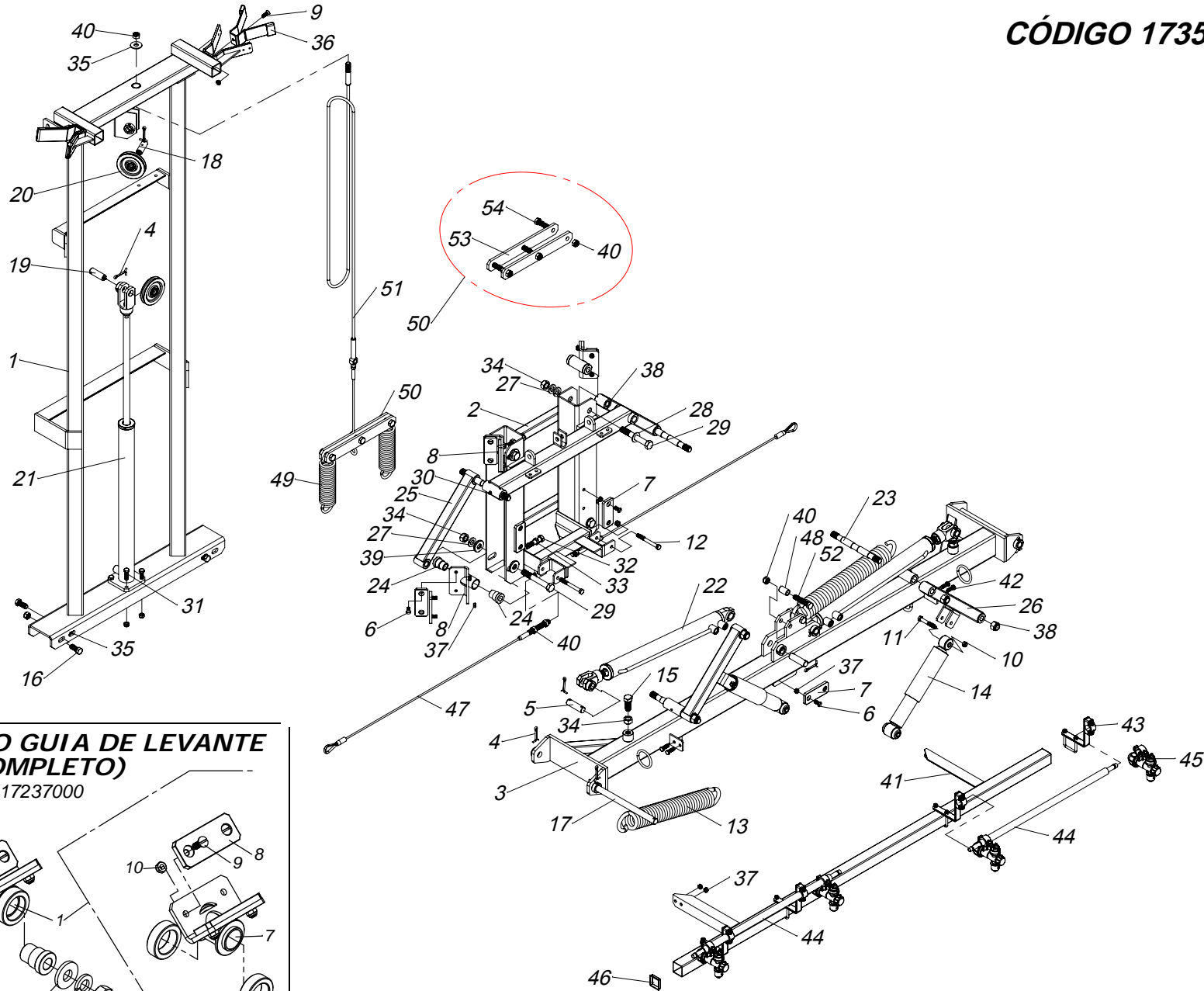


ITEM 09 VER PG.41

ITEM	CÓDIGO	DISCRIMINAÇÃO	TODAS	IH 600	IH 800	ITEM	CÓDIGO	DISCRIMINAÇÃO	TODAS	IH 600	IH 800
01	17596000	Chassi KO 400 Automático-2020.....				37	20100205	Porca parlock 3/8" NC .....	02		
01A	17495800	Chassi KO 600 Automático-2020.....		01		38	19195900	Suporte de fixação do comando hidr. 3 vias .....	01		
01B	17492100	Chassi KO 800 Automático-2020 .....			01	39	20010008	Parafuso sextavado de 1/4" x 1.3/4" MR - NC .....	03		
02	16014800	Pino de engate inf. Cat II.....	02			40	20100203	Porca parlock 1/4" NC .....	06		
02A	19252800	Pino de engate inferior CAT II - R Longa (completo) .....	02			41	17462000	Tanque KO 400 BL.....		01	
03	20150120	Arruela de pressão de 1" .....	02			41A	17337500	Tanque KO 600 BL.....		01	
04	20120214	Porca sextavada de 1" .....	02			41B	17413700	Tanque KO 800 BL.....			01
05	20180003	Pino de pressão .....	02			42	95040183	Tampa do tanque DN 250 .....	01		
06	17472500	Bomba KO 3PH 80 C. Rubia.....	01			43	19371400	Mão Francesa superior do mastro IH16 .....	02		
06	17414100	Bomba KO 3PH 100 C. Rubia.....	01			44	17004300	Coador 200L.....	01		
07	20020404	Parafuso sext. 1/2" x 1" RI-NC .....	04			45	20100207	Porca parlock 1/2" .....	04		
08	20140114	Arruela lisa de 1/2" .....	04			46	17337300	Reservatório agua limpa 20L.....	01		
09	21140102	Cardan KO -31 serie 1000 (CC1066/1P) .....	01			47	20082041	Parafuso p/plastico PN 4,0x16 .....	06		
10	19427100	Bomba Hidraulica C/luva e protetor IH600/800 Aut. ....	01			48	29090302	Cordão Nylon 3/32"x0,5m .....	01		
11	15372300	Suporte da bomba Hidraulica KO 600/800 .....	01			49	17396300	Protetor do cardan KO31 CPL.....	01		
12	28040107	Bomba Hidraulica .....	01			50	19154700	Dreno de 2".....	01		
13	20381010	Prca sext M12 .....	01			51	15083900	Cinta do tanque KO 800 .....	02		
14	20371010	Arruela de Pressão de 1/2" .....	01			51A	17550800	Cinta do tanque-KO 400 .....	02		
15	10066800	Luva de união da bomba Hidraulica .....	01			52	20010212	Parafuso sextavado de 3/8" x 3" RI - NC .....	02		
16	20150111	Arruela de pressão 3/8" .....	01			53	20020103	Parafuso sextavado de 5/16" x 3/4" .....	02		
17	20050305	Parafuso Allen C/C 3/8"x1.1/2" NC .....	01			54	20020003	Parafuso sextavado de 1/4" x 3/4" .....	02		
18	15372200	Chapa de Proteção da luva de união KO 600/800 Aut.....	01			55	19196900	Suporte de fixação comando 3 e 4 vias no trator.....	01		
19	19391500	Adaptador de saída 3/4"NF-Jic 37 P/Bomba Hid.....	01			56	19332700	Estribo KO 600 Pecuaria .....		01	
20	20020205	Parafuso sextavada 3/8" x1.1/4"NC.....	02			56	19251100	Estribo KO 800 .....			01
21	20100205	Porca sext. Parlock de 3/8" - NC .....	02			57	17259700	Comando master a cabo 2 vias para bomba 3PH65/80.....	01		
22	20020103	Parafuso sextavado de 5/16" x 3/4" RI - NC .....	02			57	17259900	Comando master a cabo 4 vias para bomba 3PH65/80.....	01		
23	20100204	Porca Sext. Parlock de 5/16"NC .....	02			57	17259800	Comando master a cabo 2 vias para bomba 3PH100 .....	01		
24	21030114	Anel O'ring Nr-03 (2115) .....	02			57	17260000	Comando master a cabo 4 vias para bomba 3PH100 .....	01		
25	16002600	Pino de engate do 3º ponto .....	01			58	20150109	Arruela de pressão de 1/4" .....	08		
25	19135000	Contra pino de trava 3/4" .....	01			59	20060304	Parafuso Allen C/C. M6x20.....	08		
26	19318300	Escala do visor (KO 400 litros) .....		01		60	19429800	Adaptador de entrada da bomba Hidraulica Rosca 3/4" BSP .....	01		
26A	19195400	Escala do visor (KO 600 litros) .....		01		61	29032604	Cotovelo Macho/femea de 3/4" BSP Latão .....	01		
27	19187200	Escala do visor (KO 800 litros) .....			01	62	19413600	Mangueira cristal de 3/4"X2,0 - 1,00m .....	01		
28	19153500	Mangueira cristal de 3/4" x 2,0 - (1,40m) .....	01			63	11054300	Adaptador do visor de 1/2"x3/4" .....	01		
29	11051400	Abraçadeira do visor 3/4".....			06	64	19195200	Respiro de bomba 3ph80.....	01		
30	11054400	Tampa do visor 3/4".....	01			65	17298500	Suporte do comando hid. 3vias a cabo .....	01		
31	19301800	Adaptador do visor 90º x 3/4" compl. ....	01			66	19521600	Barra roscada de 1/4"x - 0,160m .....	02		
32	19118200	Visor de nível KO 400 cpl.....		01		67	17301400	Caixa dos cabos do comando hidr.3vias.....	01		
32A	19174000	Visor de nível KO 600 cpl.....		01		68	29101202	Kit de acionamento a cabo 2000mm .....	01		
32B	19187400	Visor de nível KO 800 cpl.....			01						
33	19222600	Suporte do comando master.....	01								
	17488900	Suporte do comando master a cabo novo .....	01								
34	20020105	Parafuso sextavado de 5/16" x 1" .....	02								
35	20100204	Porca parlock de 5/16" .....	02								
36	20020204	Parafuso sextavado de 3/8" x 1" RI - NC .....	02								

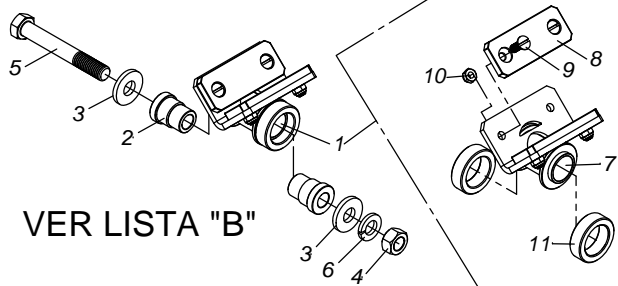
## MASTRO CENTRAL COMPLETO IH12-2013

CÓDIGO 17357100



### CORREDIO DO GUIA DE LEVANTE (COMPLETO)

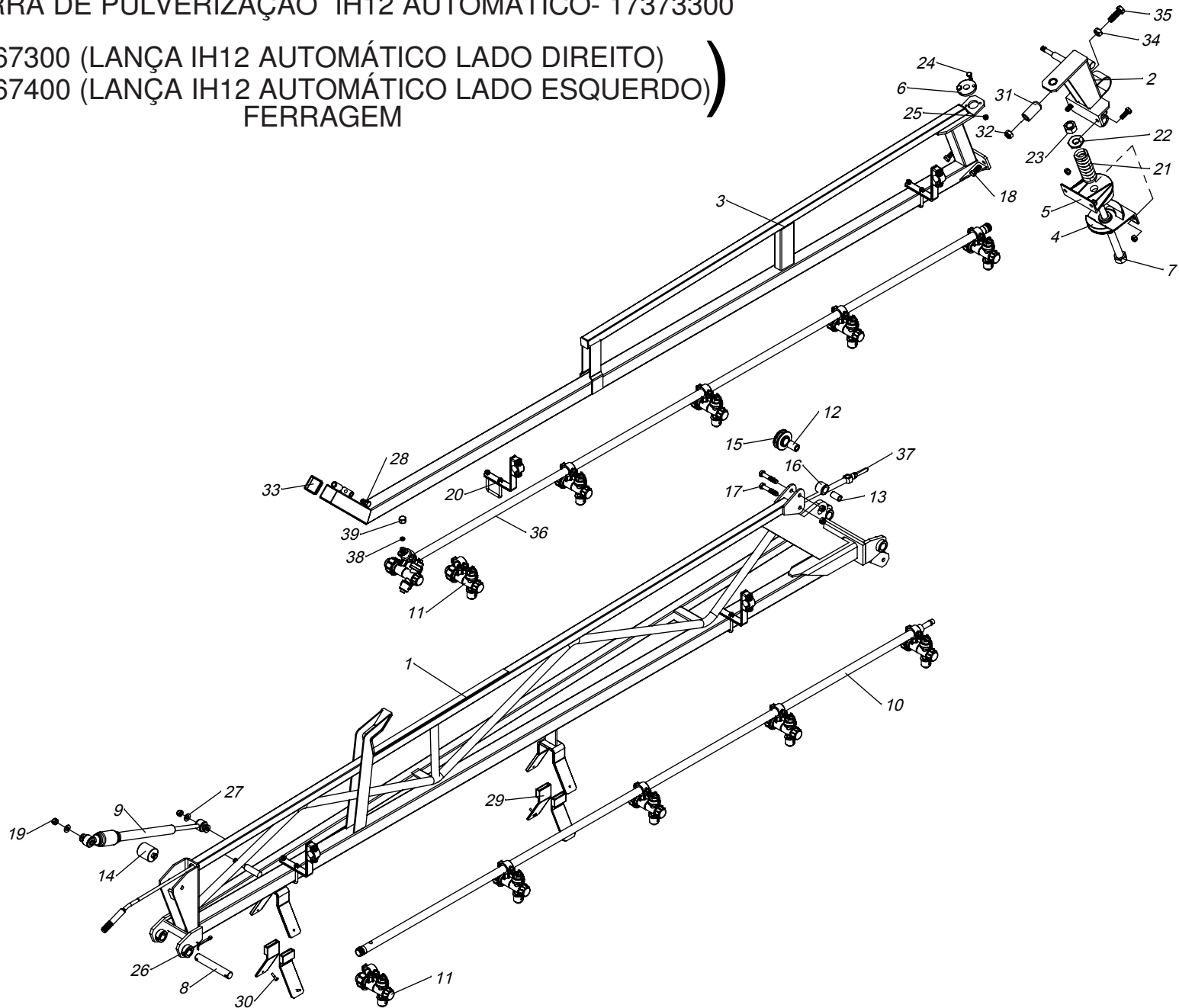
17237000



<b>ITENS</b>	<b>CÓDIGO</b>	<b>DISCRIMINAÇÃO</b>	<b>TODAS</b>	<b>ITENS</b>	<b>CÓDIGO</b>	<b>DISCRIMINAÇÃO</b>	<b>TODAS</b>
1	17357300	MASTRO CENTRAL IH12/14 HIDRAULICA-2013	1			LISTA "B"	
2	17357800	GUIA DE LEVANTE IH 12 HID-HERBICANA	1		17237000	<b>CORREDIO DO GUIA DE LEVANTE (COMPLETO)</b>	
3	17357200	BARRA DO BALANÇO HIDRAULICA IH16	1	1	19236600	CORREDIO DO GUIA DE LEVANTE	1
4	20160504	CONTRA PINO 3/16" x 2"	9	2	19236400	BUCHA DO CORREDIO DO GUIA LEVANTE	2
5	16011400	PINO DE 3/4x64(CROSS/IH 12 HIDR.)	4	3	15219500	ARRUELA DE APOIO DO EIXO DO CORREDIO	2
6	20280811	PARAFUSO FENDA CAB.CHATA 5/16"x7/8"NC	22	4	20090010	PORCA SEXTAVADA DE 5/8" NC	1
7	11040900	GUIA DO CORREDIO	11	5	20250718	PARAFUSO SEXT. 5/8"x4.1/2" MR-NC (8.8)	1
8	19236500	SUPORTE DO CORREDIO DO GUIA DE LEVANTE	4	6	20150115	ARRUELA DE PRESSÃO 5/8"	1
9	20280813	PARAFUSO FENDA CAB.CHATA 5/16"x1"NC	2				
10	20100205	PORCA SEXT.PARLOCK DE 3/8" NC	8	7	19236500	SUPORTE DO CORREDIO DO GUIA DE LEVANTE	1
11	20010210	PARAFUSO SEXT. 3/8"x2.1/2" MR-NC	2	8	11040900	GUIA DO CORREDIO	2
12	20010214	PARAFUSO SEXTAVADO 3/8"x3.1/2" MR-NC	2	9	20280811	PARAFUSO FENDA CAB.CHATA 5/16"x7/8"NC	4
13	29010193	MOLA NR. 93	2	10	20100204	PORCA SEXT.PARLOCK DE 5/16" NC	4
14	29280202	AMORTECEDOR TRASEIRO PASSAT AP 25243 (NAKATA)	2	11	11085700	COXIM DO CORREDIO	2
15	20020604	PARAFUSO SEXT. 5/8"x1.1/2" RI-NC	2				
16	20020405	PARAFUSO SEXT. 1/2" x 1.1/4" RI-NC	4				
17	16022400	PINO DE 3/4"x276	2				
18	16020600	PINO DA ROLDANA SUPERIOR-CILINDRO CURSO 500	1				
19	16012600	PINO DA ROLDANA DO CILINDRO CURSO 500	1				
20	10039600	ROLDANA LEVANTE DO QUADRO(DN90 C/BUCHA)	2				
21	17262300	CILINDRO DE 1.1/2" CURSO 500 HASTE 20-CPL-MTG	1				
22	17346700	CILINDRO DE 1.1/2" CURSO 400 HASTE 20 COM OLHAL-IH16	2				
23	14023800	EIXO DO BALANÇO IH12/14 HID-CANA	4				
24	19236400	BUCHA DO CORREDIO DO GUIA LEVANTE	8				
25	17259000	BALANCIM DA QUADRA IH12/14HID-CANA	2				
26	17357400	BALANCIM NR-2 DA QUADRA IH12/14 HIDRAULICA	2				
27	20150115	ARRUELA DE PRESSÃO 5/8"	6				
28	20140116	ARRUELA LISA 5/8"	2				
29	20250718	PARAFUSO SEXT. 5/8"x4.1/2" MR-NC (8.8)	4				
30	23010101	ALIMITE RETO CURTO 1/4" NF	6				
31	20020205	PARAFUSO SEXTAVADO 3/8"x1.1/4"NC	4				
32	20010410	PARAFUSO SEXT. 1/2" x 2.1/2" MR-NC	2				
33	20090208	CONTRA PORCA SEXT. DE 1/2" NC-13	2				
34	20090010	PORCA SEXTAVADA DE 5/8" NC	6				
35	20140114	ARRUELA LISA DE 1/2"	5				
36	11042900	PROTECTOR DA LANCA IH12/14 HIDRAULICA	2				
37	20100204	PORCA SEXT.PARLOCK DE 5/16" NC	28				
38	20100209	PORCA SEXT.PARLOCK DE 5/8" NC	8				
39	15219500	ARRUELA DE APOIO DO EIXO DO CORREDIO	4				
40	20100207	PORCA SEXT. PARLOCK 1/2" NC	14				
41	17176900	LANCINHA IH12 MANUAL (MANGUEIRA)	1				
42	20020105	PARAFUSO SEXT. 5/16"x1" RI-NC	4				
43	17264100	ABRAÇADEIRA DA SERP-COMPLETA	4				
44	17165100	SERPENTINA CENTRAL IH14x12 HID. ESP-500	2				
45	17133300	BICO DUPLEX P/SERPENTINA INOX (COMPLETO)	4				
46	11016400	TAMPÃO P/ TUBO QUADRADO DE 40x2	2				
47	19251300	CABO LIMITADOR DO BALANÇO IH12/14 HIDRAULICA	2				
48	19382600	BUCHA DE APOIO DA MOLA BARRA IH16	2				
49	29010135	MOLA NR. 35	2				
50	19371700	BALANCIM DO GUIA DE LEVANTE IH16 HIDRAULICA	1				
51	19372300	CABO DO LEVANTE DA BARRA IH16	1				
52	20020410	PARAFUSO SEXT. 1/2" x 2.1/2" RI-NC	2				
53	15315700	BARRA DE LIGAÇÃO DO BALANCIM DO GUIA DE LEVANTE	2				
54	20020407	PARAFUSO SEXT. 1/2" x 1.3/4" RI-NC	3				

BARRA DE PULVERIZAÇÃO IH12 AUTOMÁTICO- 17373300

(17367300 (LANÇA IH12 AUTOMÁTICO LADO DIREITO)  
(17367400 (LANÇA IH12 AUTOMÁTICO LADO ESQUERDO))  
FERRAGEM

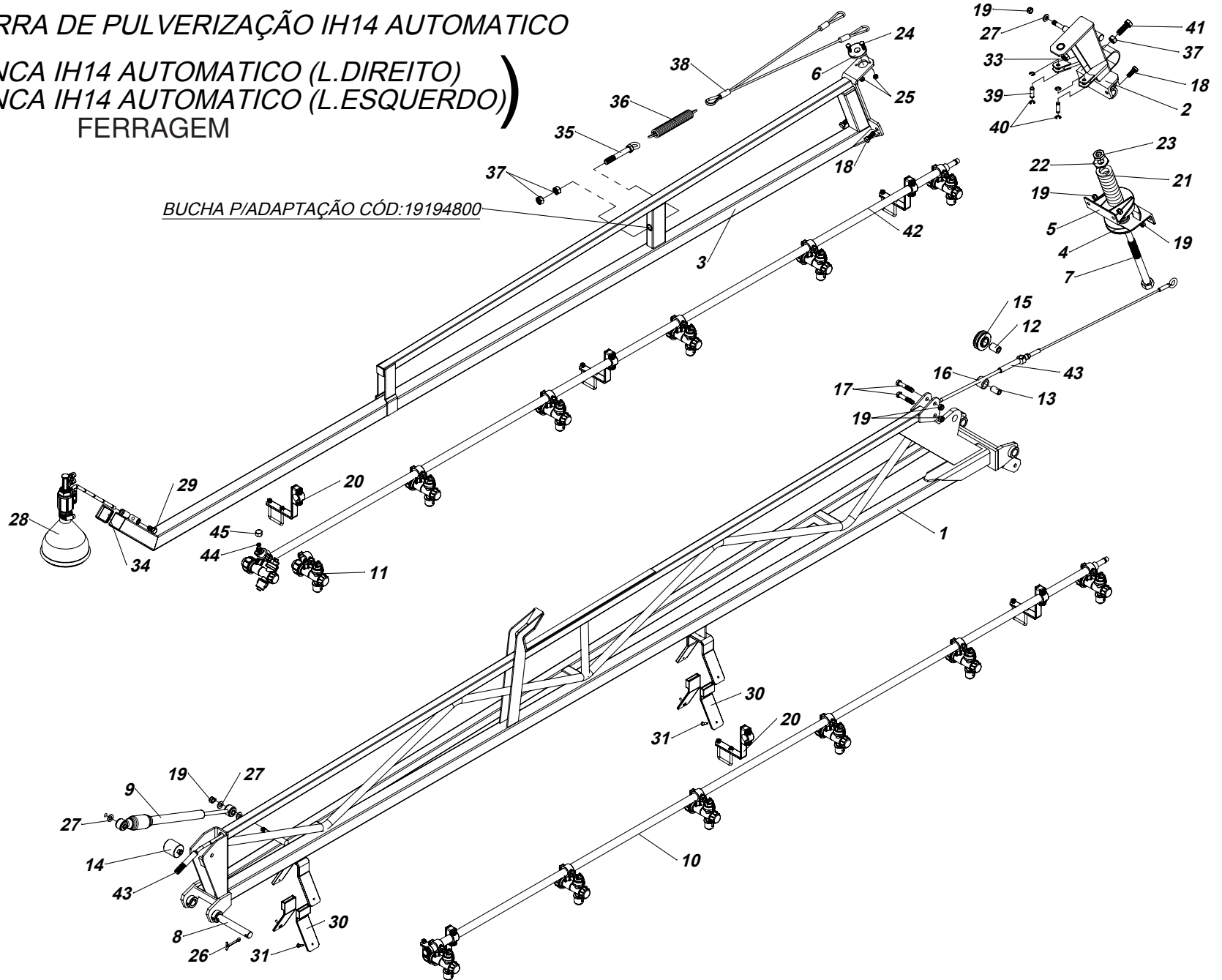


<b>ITENS</b>	<b>CÓDIGO</b>	<b>DISCRIMINAÇÃO</b>	<b>TODAS</b>	<b>ITENS</b>	<b>CÓDIGO</b>	<b>DISCRIMINAÇÃO</b>	<b>TODAS</b>
1	17275100	LANÇA NR-1 IH14x12(L.DIREITO)CANA	1				
1	17275200	LANÇA NR-1 IH14x12(L.ESQUERDO)CANA	1				
	17267500	CAIXA INTERMEDIARIA DIREITA IH12/14-CANA	1				
2	17267600	CAIXA INTERMEDIARIA ESQUERDA IH12/14-CANA	1				
3	17275300	LANÇA NR-2 IH14x12 CANA	1				
4	19145000	PISTA DE ARTICULACAO (FEMEA)	1				
5	19145100	PISTA DE ARTICULACAO (MACHO)	1				
6	10058100	BUCHA DE DESG. CX. INTERMEDIARIA	1				
7	16010800	PINO DA ARTIC- PTA DA LANÇA IH12/14 HIDR.	1				
8	16022300	PINO DE 3/4" x 120	1				
9	29280101	AMORTECEDOR DA DIRECAO PASSAT(KO600IH-12HID)	1				
10	17164900	SERPENTINA NR.1 IH14x12 HIDRAULICA	1				
11	17454500	BICO TRIPLEX P/SERPENTINA INOX (COMPLETO)	26				
12	11041300	BUCHA DA ROLDANA DN-52 Ø19x10x27	1				
13	11041100	BUCHA DO GUIA DO CABO DA LANÇA	1				
14	19400100	ROLDANA GUIA DO CABO IH12/14 COMPLETA	1				
15	10042400	ROLDANA P/CABO DE ACO DN52x3/8"	1				
16	13058900	GUIA DO CABO DE ACO DA LANÇA	1				
17	20010208	PARAFUSO SEXTAVADO 3/8"x2" MR NC	2				
18	20020204	PARAFUSO SEXTAVADO 3/8"x1"RI NC	4				
19	20100205	PORCA SEXT.PARLOCK DE 3/8" NC	8				
20	17264100	ABRAÇADEIRA DA SERP-COMPLETA	4				
21	29010233	MOLA NR. 33	1				
22	19226500	BASE COM ROSCA DA MOLA NR.33 PARA HCA 40	1				
23	20090011	PORCA SEXTAVADA DE 3/4"NC	1				
24	20020003	PARAFUSO SEXT. 1/4" x 3/4" R.I.-NC	2				
25	20090004	PORCA SEXTAVADA DE 1/4"-NC	2				
26	20160504	CONTRA PINO 3/16" x 2"	1				
27	20140212	ARRUELA LISA M10-DIN 125A	4				
28	20020202	PARAFUSO SEXTAVADO 3/8"x3/4"NC	1				
29	11051000	PROTETOR DO GUIA DA LANÇA IH12x14 NR.2	4				
30	20194202	REBITE POP 4.8 x 16	4				
31	19246800	ARTICULADOR LONGO DO CABO 5/16"	1				
32	20100207	PORCA SEXT. PARLOCK 1/2" NC	1				
33	11016400	TAMPÃO P/ TUBO QUADRADO DE 40x2	1				
34	20090008	PORCA SEXTAVADA 1/2"UNC-13	1				
35	20020406	PARAFUSO SEXT. 1/2" x 1.1/2" RI-NC	1				
36	17165000	SERPENTINA NR.2 IH14x12 HIDRAULICA ESP-500	1				
37	19397500	CABO DE ACIONAMENTO DO KIT DA BARRA IH12-AUT.	1				
38	11021200	JUNTA DE VEDAÇÃO MANOMETRO	1				
39	13060900	TAMPÃO 1/4" BSP	1				

17360700 BARRA DE PULVERIZAÇÃO IH14 AUTOMATICO

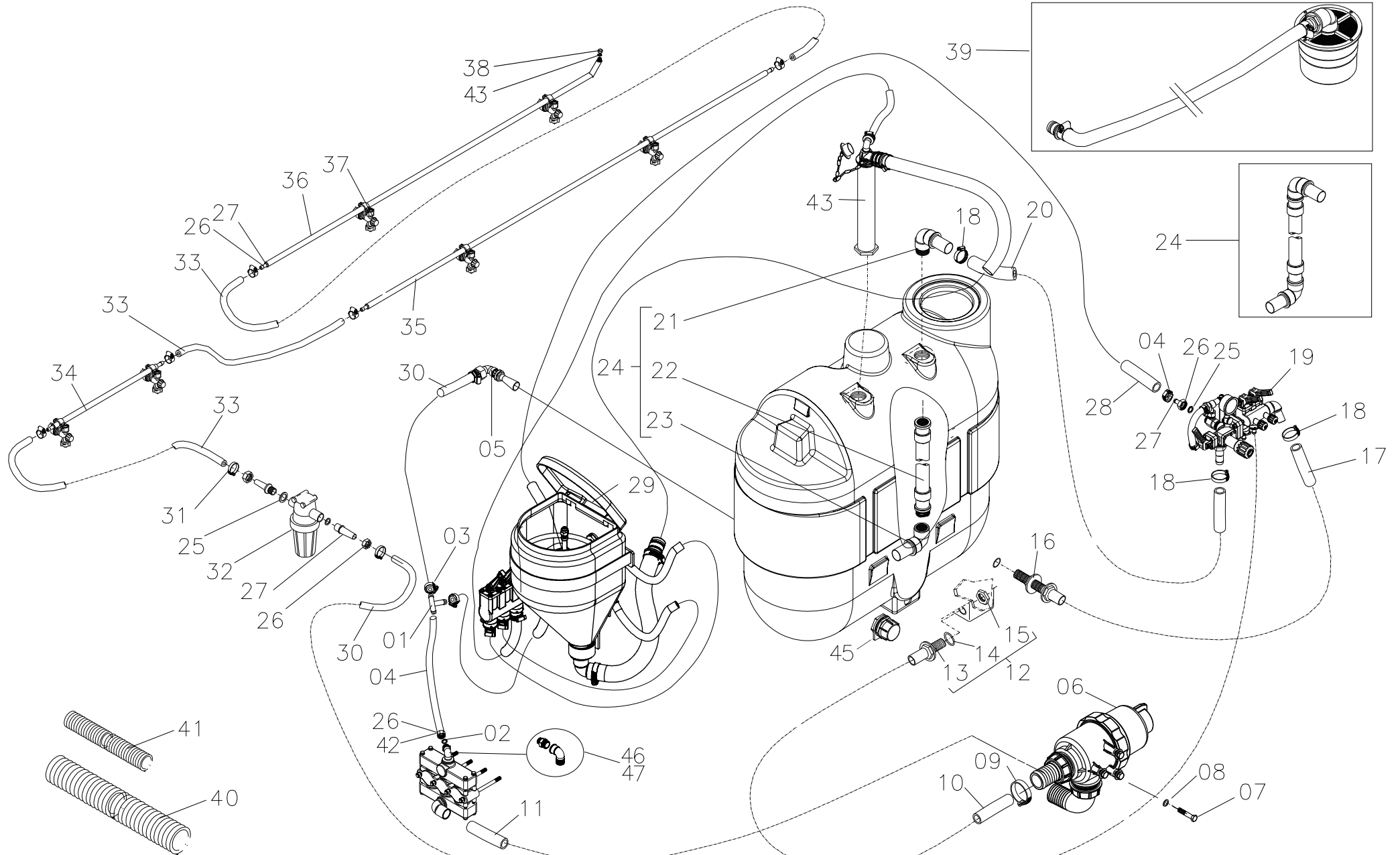
(17373700 LANCA IH14 AUTOMATICO (L.DIREITO)  
17373800 LANCA IH14 AUTOMATICO (L.ESQUERDO))  
FERRAGEM

BUCHA P/ADAPTAÇÃO CÓD:19194800



<b>ITENS</b>	<b>CÓDIGO</b>	<b>DISCRIMINAÇÃO</b>	<b>TODAS</b>	<b>ITENS</b>	<b>CÓDIGO</b>	<b>DISCRIMINAÇÃO</b>	<b>TODAS</b>
1	17267300	LANÇA NR-1 IH16x14(L.DIREITO)CANA	1				
1	17267200	LANÇA NR-1 IH16x14(L.ESQUERDO)CANA	1				
2	17329900	CAIXA INTER. DIREITA IH12/14-ESPECIAL	1				
2	17330000	CAIXA INTER. ESQUERDA IH12/14-ESPECIAL	1				
3	17330100	LANÇA NR-2 IH16x14-ESPECIAL	1				
4	19145000	PISTA DE ARTICULACAO (FEMEA)	1				
5	19145100	PISTA DE ARTICULACAO (MACHO)	1				
6	10058100	BUCHA DE DESG. CX. INTERMEDIARIA	1				
7	16014600	PINO DA ARTIC.PONTA DA LANÇA IH18-CROSS	1				
8	16022300	PINO DE 3/4" x 120	1				
9	29280101	AMORTECEDOR DA DIRECAO PASSAT(KO600IH-12HID)	1				
10	17165200	SERPENTINA NR-1 IH16x14HID-E500	1				
11	17454500	BICO TRIPLEX P/SERPENTINA INOX (COMPLETO)	30				
12	11041300	BUCHA DA ROLDANA DN-52 Ø19x10x27	1				
13	11041100	BUCHA DO GUIA DO CABO DA LANÇA	1				
14	19400100	ROLDANA GUIA DO CABO IH12/14 COMPLETA	1				
15	10042400	ROLDANA P/CABO DE AÇO DN52x3/8"	1				
16	13058900	GUIA DO CABO DE AÇO DA LANÇA	1				
17	20010208	PARAFUSO SEXTAVADO 3/8"x2" MR NC	2				
18	20020204	PARAFUSO SEXTAVADO 3/8"x1"RI NC	4				
19	20100205	PORCA SEXT.PARLOCK DE 3/8" NC	8				
20	17264100	ABRAÇADEIRA DA SERP-COMPLETA	6				
21	29010291	MOLA NR. 91 REVISAO-1	1				
22	19226500	BASE COM ROSCA DA MOLA NR.33 PARA HCA 40	1				
23	19357900	PORCA SEXTAVADA DE 3/4"NC BAIXA	1				
24	20020003	PARAFUSO SEXT. 1/4" x 3/4" R.I.-NC	2				
25	20090004	PORCA SEXTAVADA DE 1/4"-NC	2				
26	20160504	CONTRA PINO 3/16" x 2"	1				
27	20140212	ARRUELA LISA M10-DIN 125A	4				
28	17364100	MARCADOR DE LINHA SUPORTE CURVO SEM REGULADOR	1				
29	20020202	PARAFUSO SEXTAVADO 3/8"x3/4"NC	1				
30	11051000	PROTETOR DO GUIA DA LANÇA IH12x14 NR.2	4				
31	20194202	REBITE POP 4.8 x 16	4				
32	19246800	ARTICULADOR LONGO DO CABO 5/16"	1				
33	20100207	PORCA SEXT. PARLOCK 1/2" NC	1				
34	11016400	TAMPÃO P/ TUBO QUADRADO DE 40x2	1				
35	19353300	ESTICADOR DA MOLA 76 DA LANÇA NR-2 IH16x14 ESPEC	1				
36	29010177	MOLA NR. 77	1				
37	20090008	PORCA SEXTAVADA 1/2"UNC-13	3				
38	19353400	CABO DE AÇO DE 3/16"-6x19 AFx1550(GALV)	1				
39	16016400	PINO DA ROLDANA DO ENROLADOR	2				
40	20230311	ARRUELA DE RET.DIN6799 REF.111012-4	4				
41	20020406	PARAFUSO SEXT. 1/2" x 1. 1/2" RI-NC	1				
42	17165300	SERPENTINA NR.2 IH16x14 HIDRAULICA ESP-500	1				
43	19360000	CABO DE ACIONAMENTO DO KIT DA BARRA IH14-AUT.	1				
44	11021200	JUNTA DE VEDAÇÃO MANOMETRO	1				
45	13060900	TAMPÃO 1/4" BSP	1				

SISTEMA HIDRO PULVERIZADOR 400/600/800 BL IH12-14-2012

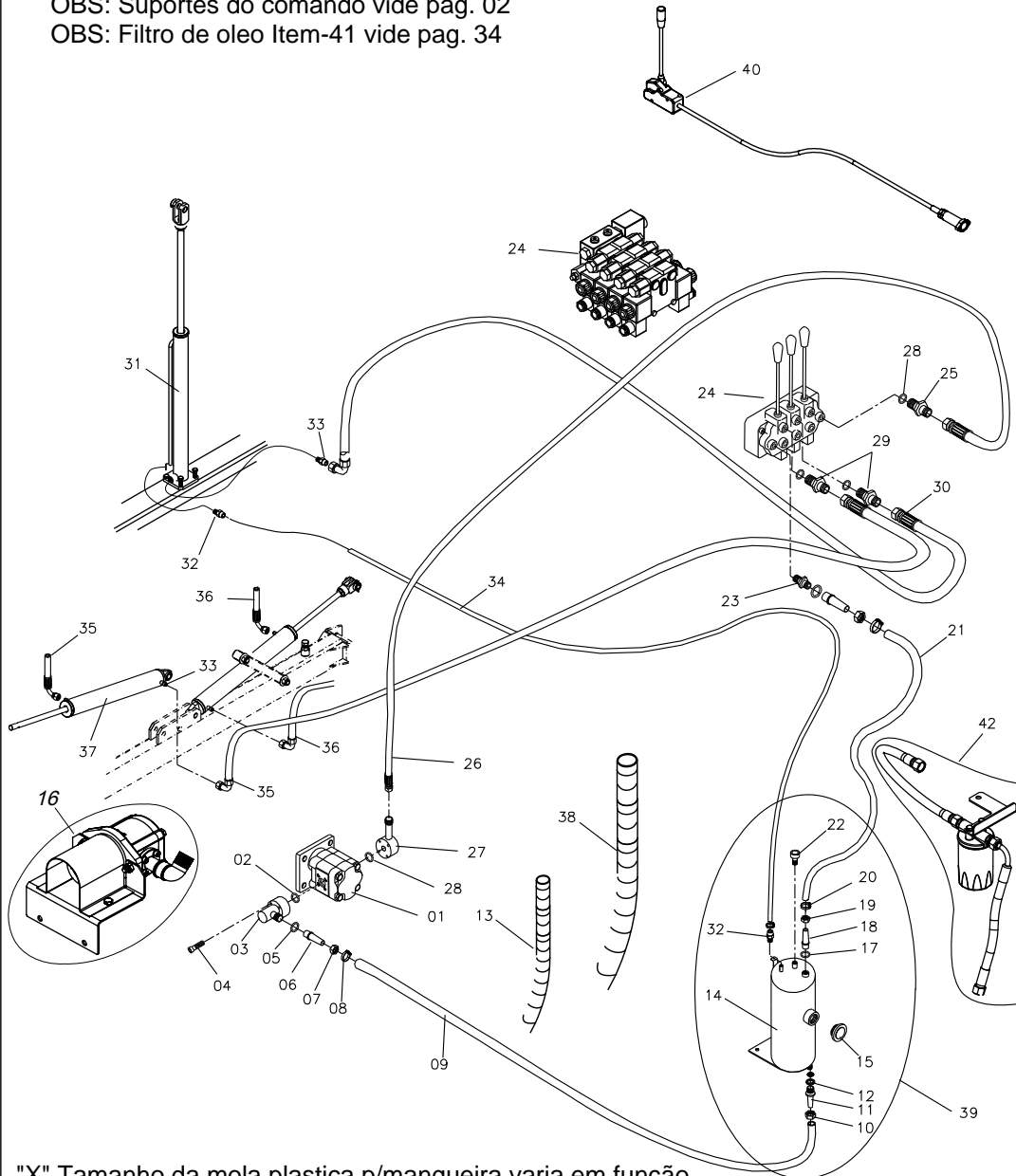


ITEM	CÓDIGO	DISCRIMINAÇÃO	TODAS	3PH 100	ITEM	CÓDIGO	DISCRIMINAÇÃO	TODAS	3PH 100
01	11069400	Distribuidor tipo T de 3/4" x 1/2" .....	01		37	17454500	Bico triplex cpl .....	28/30	
02	19008800	Junta plástica de 1/2" .....	02		38	13060900	Tampão de 1/4" BSP .....	02	
03	29040106	Abraçadeira B 27 .....	02		39	19195800	Boia do reabastecedor .....	01	
04	25010708	Mangueira super 3/4" x 1600 mm .....	01		40	29010302	Mola Plástico P/Mangueira 1"a 1.1/2".....	01	
05	19213900	Agitador hidráulico cpl .....	01		41	29010301	Mola Plástico de 25 .....	01	
06	17462700	Filtro de sucção 150L c/conexão .....	01		42	13011200	Garra de 3/4" .....	08	
07	20330813	Parafuso sextavado de M8 x 20 RI-NC .....	03		43	17161200	Reabastecedor da bomba 3P-100.....	01	
08	20150110	Arruela de pressão de 5/16" .....	03		44	11021200	Junta de vedação do manômetro .....	02	
09	29040114	Abraçadeira B 51 .....	04		45	19154700	Dreno da 2" completo .....	01	
10	25013403	Mangueira kanaflex 1.1/2" KM-azul .....	01		46	29032604	Cotovelo MF 3/4"BSP Latão .....	01	
11	25013403	Mangueira kanaflex 1.1/2" KM-azul .....	01		47	13047300	Niple duplo de 3/4"BSP Latão .....	01	
12	19159900	Adaptador interno 1.1/2" x 1.1/2" completo .....	01						
13	11010100	Adaptador interno 1.1/2" .....	01						
14	21030324	Anél nº 20 .....	01						
15	19122900	Flange de aperto de 1.1/2" .....	01						
16	19160000	Adaptador interno 1.1/2" x 1" completo .....	01						
17	25013401	Mangueira kanaflex 1" KM-azul .....	01						
18	29040109	Abraçadeira B 38 .....	04						
19	17194900	Comando master 2 vias cpl 3PH 65/80 .....	01						
19	17221800	Comando master 4 vias cpl 3PH 65/80 .....	01						
20	25013401	Mangueira kanaflex 1" KM-azul .....	01						
21	11030000	Curva de 90º de 1" do retorno .....	01						
22	19252500	Corpo condutor do agitador de retorno .....	01						
23	11019100	Curva de 90º de 1" x 1" .....	01						
24	19195300	Agitador de retorno cpl .....	01						
25	19008600	Junta plástica 3/4" .....	08						
26	13011500	Porca da garra de 3/4" BSP .....	08						
27	13045000	Garra de 1/2" para porca de 3/4" .....	08						
28	25010708	Mangueira super 3/4" x 1500 mm .....	01						
29	17334300	Incorporador KO Mix 3PH 100 cpl .....	01						
30	25014404	Mangueira de 1/2" (400 psi) .....	08						
31	29040104	Abraçadeira B-19 .....	02						
32	19303200	Filtro de linha malha 50 completo .....	02						
33	25014404	Mangueira de 1/2" (400 psi) .....	02						
34	17165100	Serpentina central .....	02						
35	17164900	Serpentina segmento Nº 1 - IH 14x12 .....	02						
35	17165200	Serpentina segmento Nº 1 - IH 16x14 .....	02						
36	17165000	Serpentina segmento nº 2 - IH 14X12 .....	02						
36	17373400	Serpentina segmento nº 2 - IH 16x14 .....	02						

## SISTEMA HIDRÁULICO IH12 - IH14 AUTOMÁTICO

OBS: Suportes do comando vide pag. 02

OBS: Filtro de oleo Item-41 vide pag. 34

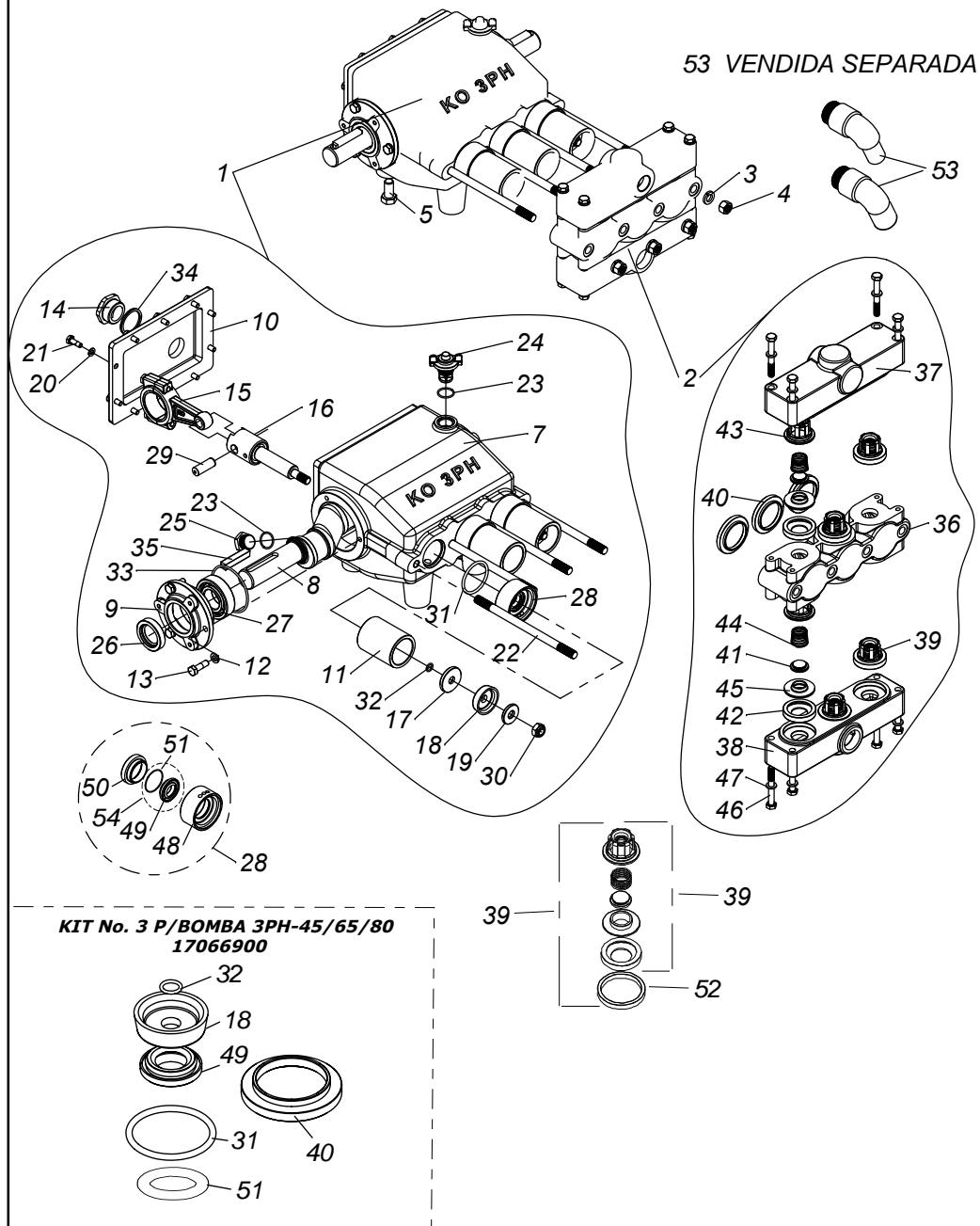


"X" Tamanho da mola plastica p/mangueira varia em função do local de utilização.

ITEM	CÓDIGO	DISCRIMINAÇÃO	Manual	Cabo	Elétrica
01	28040107	Bomba hidráulica	01	01	01
02	21030114	Anél o'ring N° 03	01	01	01
03	19429800	Adaptador de entrada da bomba	01	01	01
04	20060307	Parafuso allen com cabeça M6 x 30 mm	08	08	08
05	19008600	Junta plástica de 3/4"	01	01	01
06	13011200	Garra de 3/4"	01	01	01
07	13011500	Porca da garra 3/4"	01	01	01
08	29040106	Abraçadeira de (22-32)	02	02	02
09	19406700	Mangueira 1TA 12- 3/4" x 1,10m	01	01	01
10	13015200	Porca da garra de 1"	01	01	01
11	13057500	Garra de 3/4" para porca de 1"	01	01	01
12	19012500	Junta de 1"	01	01	01
13	29010302	Mola plastica de 1"x1.1/2"	X	X	X
14	17171000	Reservatório de óleo	01	01	01
15	19541400	Visor de óleo 1" C/Anel 37	01	01	01
16	19427100	Bomba hidraulica c/luva e protetor	01	01	01
17	19008800	Junta plástica de 1/2"	02	02	02
18	13006300	Garra de 1/2"	02	02	02
19	13006700	Porca da garra	02	02	02
20	29040104	Abraçadeira de (14-22)	02	02	02
21	19196100	Mangueira do ret.comando hidraulico	01		
	19528000	Mangueira do ret.comando hidraulico a cabo		01	
	19527900	Mangueira do ret.comando hidraulico eletrico (Reposição até 2021)			01
22	17506300	Filtro de ar	01	01	01
23	13078400	Adap. M3/4"NF C/Anel/Macho 1/2"BSP	01	01	
	13036900	Niple do retorno 7/8" UNF x 1/2" BSP			01
24	28030127	Comando BM 20/3 vias 12V			01
	28030103	Comando BM 20/3 vias	01	01	
25	19391700	Adap. M3/4"NF C/Anel/Macho 3/4"NF Jic 37	01	01	01
26	25016650	Mangueira 100R2 AT-8 x 3900 FG90xFG3/4NF JIC 37	01		
	25016648	Mangueira 100R2 AT-8 x 1800 FG90xFG3/4NF JIC 37			01
	25016631	Mangueira 100R2 AT-8 x 2200 FG90xFG3/4NF JIC 37		01	
27	19391500	Adaptador de saída 3/4"NF JIC 37	01	01	
28	2100112	Anél o'ring nº 80	07	07	07
29	19391600	Adap. M3/4"NF C/Anel/Macho 9/16"NF Jic 37	05	05	01
	19396400	Adap. M3/4"NF C/Anel/Macho 9/16"NF Jic 37 C/restritor			04
30	25016641	Mangueira 100R1 AT-4 x 4000 FG90xFG9/16"NF JIC 37	01		
	25016645	Mangueira 100R1 AT-4 x 1800 FG90xFG9/16"NF JIC 37			02
	25016644	Mangueira 100R1 AT-4 x 2500 FG90xFG9/16"NF JIC 37		02	02
31	17262300	Cilindro hidráulico 1.1/2" curso 500 haste 20 cpl	01	01	01
32	13078900	Garra de 9/16"	02	02	02
33	19387400	Adap. M9/16"NF C/Anel/Macho 9/16"NF Jic 37 C/Restritor	05	05	05
34	19487300	Mangueira cristal polivinil 6 x 3,00m	01	01	01
35	25016643	Mangueira 100R1 AT-4 x 3700 FG90xFG9/16"NF JIC 37	02		
	25016637	Mangueira 100R1 AT-4 x 2000 FG90xFG9/16"NF JIC 37			02
	25016638	Mangueira 100R1 AT-4 x 2200 FG90xFG9/16"NF JIC 37		02	
36	25016642	Mangueira 100R1 AT-4 x 3850 FG90xFG9/16"NF JIC 37	02		
	25016638	Mangueira 100R1 AT-4 x 2200 FG90xFG9/16"NF JIC 37		02	02
37	17263500	Cilindro hidráulico 1.1/2" curso 400 haste 20 cpl	02	02	02
38	19529300	Mola plastica de 1"a 1.1/2"x 2,20m	01	01	01
39	17171100	Resevatorio de oleo IH12/14 completo	01	01	01
40	29101202	Kit do acionamento a cabo 2000mm		03	
41	17548700	Filtro de oleo c/suporte e mangueira P/600/800			01
42	21030632	Anél o'ring nº 72	05	05	05

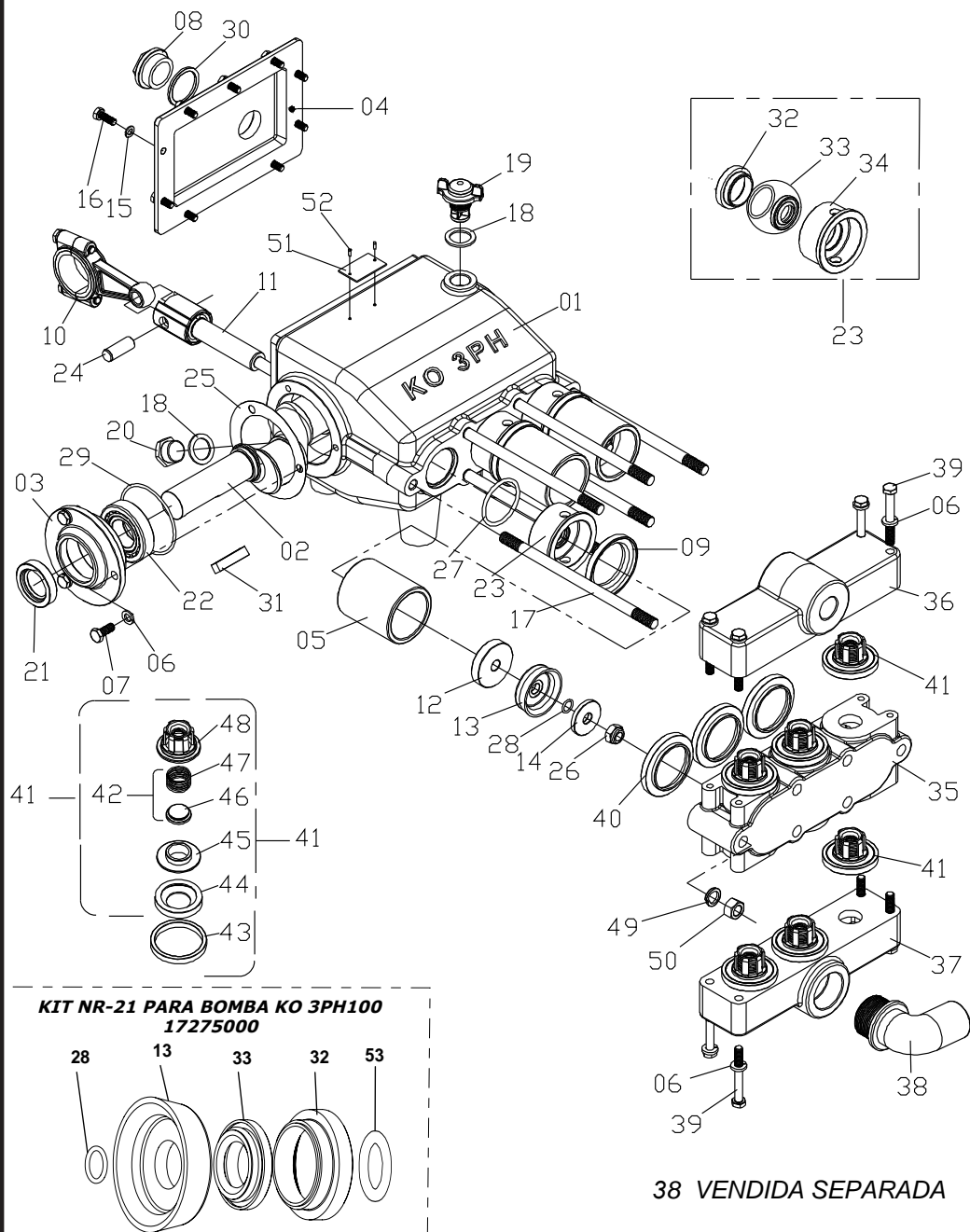
BOMBA KO 3PH65 C.RUBIA EIXO CURTO CÓD: 17596200

BOMBA KO 3PH80 C.RUBIA EIXO CURTO CÓD: 17472500



ITEM	CÓDIGO	DISCRIMINAÇÃO	QTD	
1	17596300	CORPO DA BOMBA 3PH-65-EIXO CURTO	1	
2	17472600	CORPO DA BOMBA 3PH-80-EIXO CURTO	1	
3	17189400	CABECOTE 3P PARA BOMBA 3PH-45/65/80(RUBIA)	1	
4	20150112	ARRUELA DE PRESSÃO 7/16"	4	
5	20090007	PORCA SEXTAVADA 7/16" NC	4	
6	20020404	PARAFUSO SEXT. 1/2 X 1" R. I. NC	1	
7	11019100	CURVA 90 GRAUS DE 1"x1"	1	
8	10050900	CAIXA DA BOMBA 3PH30/45/65/80	1	
9	10067400	GIRABREQUIM 3PH65/100 - EIXO CURTO	1	
10	10070900	GIRABREQUIM 3PH80 - EIXO CURTO	1	
11	10031800	TAMPA LATERAL 45/65/80	2	
12	10050200	TAMPA DO CARTER 3PH-FERRO	1	
13	21130201	CAMISA DE CERAMICA CC-13	3	
14	20150110	ARRUELA DE PRESSÃO 5/16"	6	
15	20020105	PARAFUSO SEXT. 5/16"x1" RI-NC	6	
16	23020104	VISOR DO OLEO 1" ALUMINIO	1	
17	17106200	BIELA PH FORJADA	3	
18	17106100	PISTÃO DA BOMBA 3PH45/65/80-FERRO	3	
19	13024700	BASE DO REPARO 45/65/80	3	
20	21090104	REPARO GRAFITADO 3PH-30/45/65/80	3	
21	13024000	LUVA DE ENCOSTO	3	
22	20150109	ARRUELA DE PRESSÃO DE 1/4"	10	
23	20020003	PARAFUSO SEXT. 1/4" x 3/4" R.I.-NC	10	
24	19189000	PRISIONEIRO 7/16"x195(3PH45/65/3PV100C.RUBIA)	4	
25	21030809	ANEL O'RING NR-51 (2-019 VITON)	2	
26	19195200	RESPIRO DA BOMBA 3PH 80	1	
27	13040200	BUJÃO DE 1/2"	1	
28	21020212	RETENTOR NR-00131BR	2	
29	21010107	ROLAMENTO 6206-Z	2	
30	19161500	ALOJAMENTO COMPLETO DA CAMISA CC13	3	
31	20170101	PINO DA BIELA 1/2" x 35mm	3	
32	20100306	PORCA SEXT.PARLOCK 7/16" NC INOX	3	
33	21030224	ANEL O'RING NR-12 (2224)	3	
34	21030012	ANEL ORING Nr.04	3	
35	21030146	ANEL O'RING NR-29	2	
36	19107000	JUNTA DO VISOR	1	
37	18000300	CHAVETA 3/8" x 55 mm	2	
38	10045300	CORPO CABEC. 3PH45/65/80 (RUBIA)	1	
39	10043400	CAMARA DE SAIDA CAB.3P 45/65/80 RUBIA	1	
40	10043500	CAMARA DE SUCCAO CAB 3P 45/65/80 RUBIA	1	
41	17327800	VALVULA COMPLETA 3PH 45/65/80 RUBIA NOVO	6	
42	17175700	VALVULA COMPLETA 3PH 45/65/80 RUBIA - COM ALOJAMENTO	6	
43	11029500	ALOJAMENTO DA CAMISA 3P 30/45-2PV 20 RUBIA	3	
44	15000500	VALVULA 45/65/80/140	2	
45	11030500	GUARNICAO VALV. 3PV30/45/65/90 -2PV20 RUBIA	2	
46	11030600	CAMARA DA VALVULA 3PV30/45/65/80-RUBIA	2	
47	29010230	MOLA NR. 30 CONICA	2	
48	19184300	BASE DA VALVULA 3P45/65/80-RUBIA	2	
49	20010111	PARAFUSO SEXT. 5/16"x2.1/2" MR-NC	8	
50	20150110	ARRUELA DE PRESSÃO 5/16"	8	
51	11047600	CORPO DO ALOJAMENTO DA CAMISA CC13-3PH	1	
52	21020501	RETENTOR NR-01919BRGO-NBR	1	
53	11047500	GUIA DO ALOJAMENTO 3PH	1	
54	21030026	ANEL O'RING NR-21 (2026)	1	
	52	11030200	ALOJAMENTO CAMARA DA VALVULA 3P30/45/65	6
	53	11019000	CURVA 90G DE 1"x1.1/2"	1
	54	11019100	CURVA 90G DE 1"x1"	1
	54	19127300	JUNTA DA CAMISA 45/65/80	1

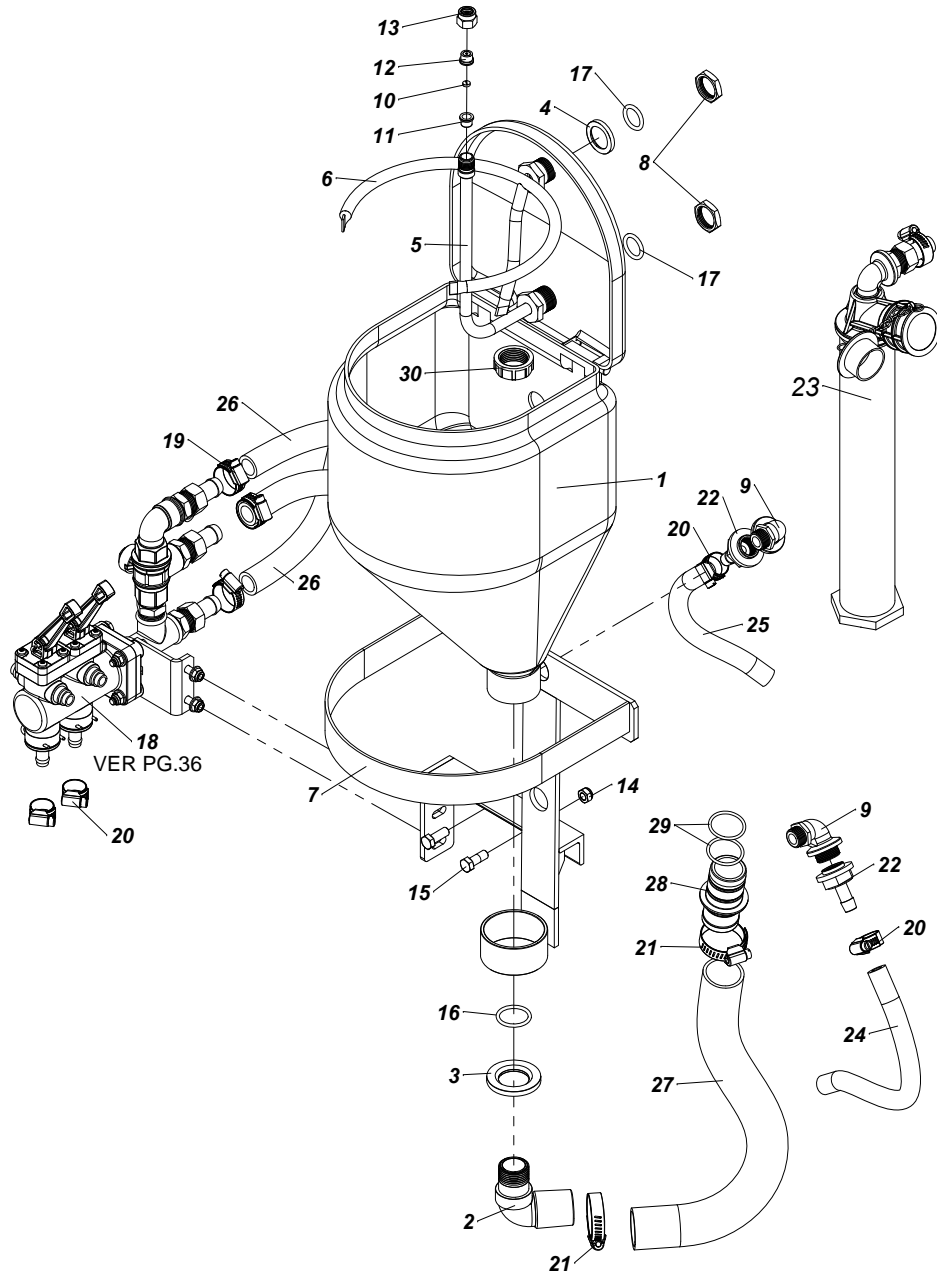
## BOMBA KO 3PH - 100-EIXO CURTO (17414100)



ITEM	CÓDIGO	DISCRIMINAÇÃO	Todos
01	10050400	Caixa da bomba 3PH 100 .....	01
02	10067400	Girabrequim 3PH 100 - Eixo curto .....	01
03	10050600	Tampa lateral .....	02
04	10050200	Tampa do carter .....	01
05	21130207	Camisa CC40 .....	03
06	20150110	Arruela de pressão 5/16" .....	14
07	20020103	Parafuso sextavado 5/16" x 3/4" RI - NC .....	06
08	23020103	Visor de óleo .....	01
09	11044800	Base de apoio da camisa CC40 .....	03
10	17106200	Biela .....	03
11	17253900	Pistão da bomba 3PH100 .....	03
12	10050500	Base do reparo .....	03
13	21090705	Reparo CC40 .....	03
14	13071100	Luva de encosto .....	03
15	20150109	Arruela de pressão de 1/4" .....	10
16	20020003	Parafuso sextavado de 1/4" x 3/4" RI - NC .....	10
17	19250900	Prisioneiro 7/16" x 210 mm .....	06
18	19012500	Junta do bujão de 1/2" BSP .....	02
19	19195200	Respiro da bomba .....	01
20	13040200	Bujão do carter de 1/2" BSP .....	01
21	21020212	Retentor N° 131 BR .....	02
22	21010905	Rolamento N° 30206 .....	02
23	19251000	Alojamento completo da bomba 3 PH 100 .....	03
24	20170101	Pino da biela 3PH (2.7 x 35) .....	03
25	19001400	Junta da tampa lateral .....	02
26	20100306	Porca sextavada parlock de 7/16" NC .....	03
27	21030224	Anél o'ring N° 12 .....	03
28	21030013	Anél o'ring N° 65 (2013) .....	03
29	21030146	Anél o'ring N° 29 .....	02
30	19107000	Junta do visor de óleo .....	01
31	18000100	Chaveta quadrad. 3/8" x 40 .....	02
32	11047500	Guia do alojamento 3PH 100 .....	03
33	19526100	Retentor NR-01919 BRGO C/ANEL .....	03
34	10052200	Alojamento da camisa 3PH 100 .....	03
35	10049900	Corpo do cabeçote 3PH 100 .....	01
36	10050100	Câmara de saída 3PH 100 .....	01
37	10050000	Câmara de entrada 3PH 100 .....	01
38	95040120	Curva 90° de 1.1/4" x 40 .....	01
39	20010111	Parafuso sextavado 5/16" x 2.1/2" MR - NC .....	08
40	11044800	Base de apoio central da camisa .....	03
41	17327800	Válvula 3PH completa Rubia Novo .....	06
41	17175700	Válvula 3PH completa - C/Alojamento (REPOSIÇÃO 08/2011) .....	06
42	17075700	Válvula 3PH com mola .....	06
43	11030200	Alojamento da câmara da válvula 3PH .....	06
44	11030500	Guarnição da válvula .....	06
45	19184300	Base da válvula 3PH .....	06
46	15000500	Válvula 3PH .....	06
47	29010230	Mola N° 30 .....	06
48	11030600	Câmara da válvula 3PH .....	06
49	20150112	Arruela de pressão 7/16" .....	06
50	20090007	Porca sextavada 7/16" NC .....	06
51	29050101	Etiqueta de identificação .....	01
52	20190601	Rebite de alumínio .....	04
53	21030026	Anél o'ring N° 21 .....	01

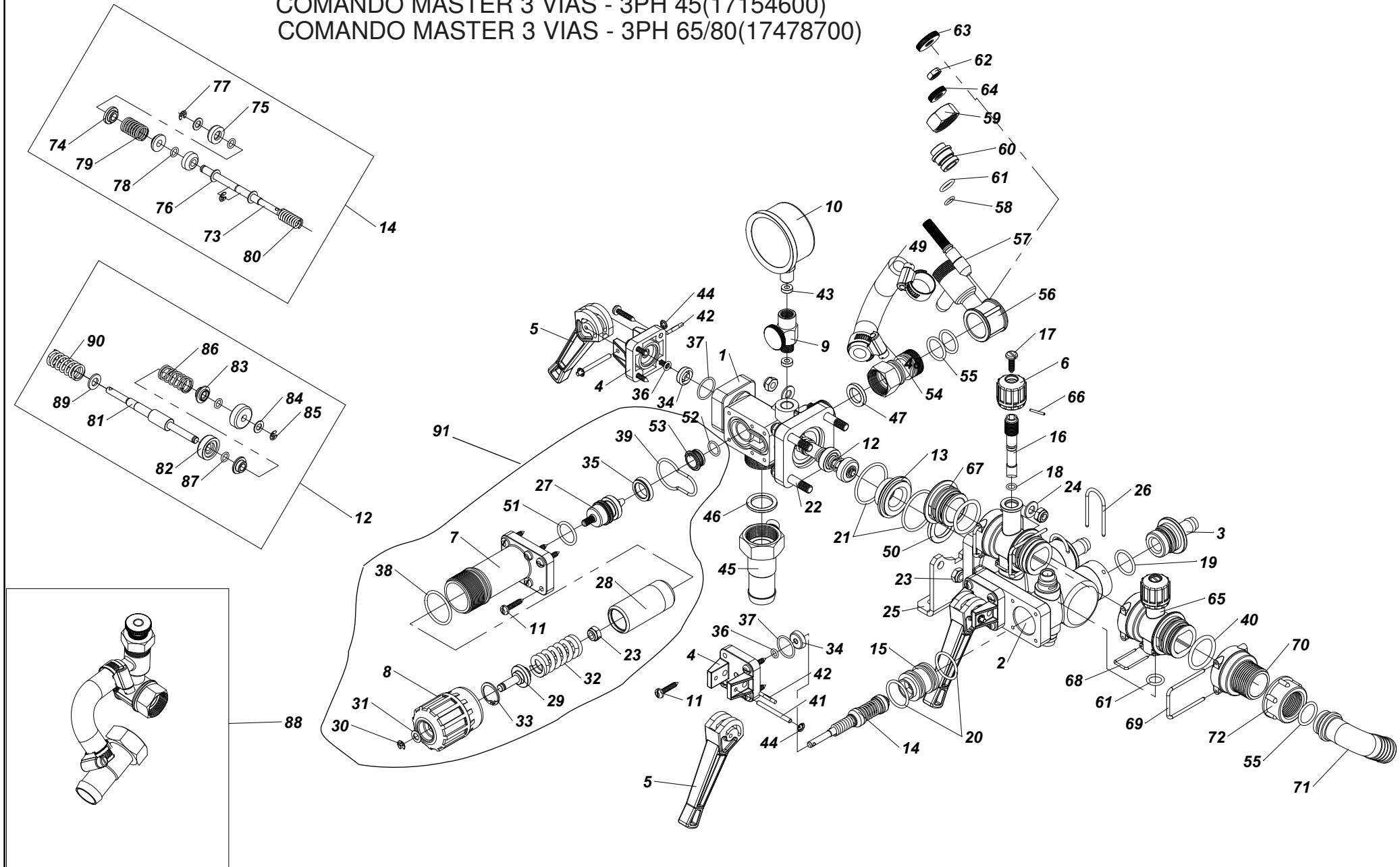
38 VENDIDA SEPARADA

**INCORPORADOR KO MIX 3PH80/100 P/600/800-BL**  
**CÓD: 17334300**



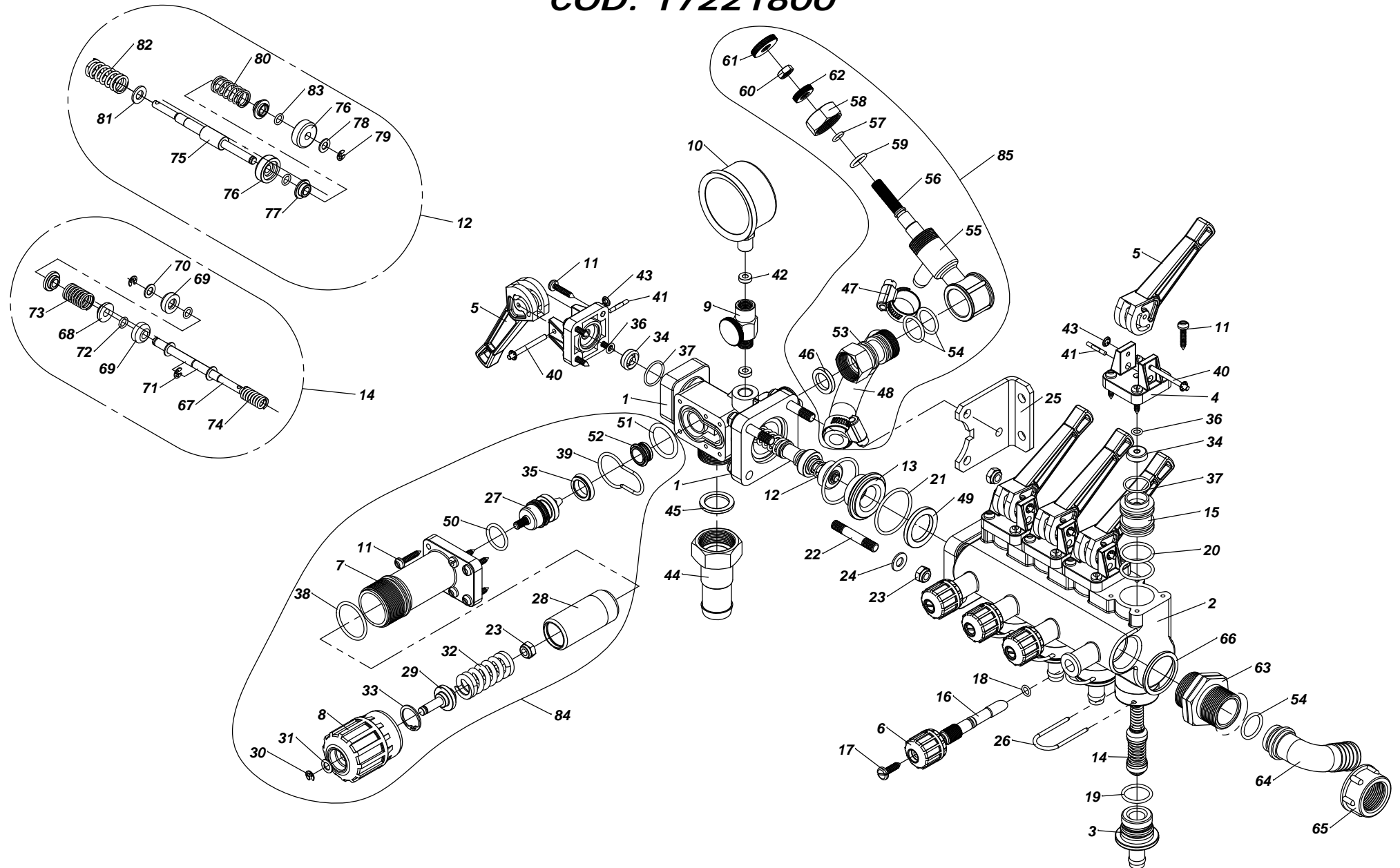
ITENS	CÓDIGO	DISCRIMINAÇÃO	TODAS
1	19194000	RESERVATORIO KO MIX 15L COM TAMPA	1
2	11034100	CURVA DO ADAPTADOR DE 90G DE 1"x1.1/2"	1
3	11025400	ARRUELA DA VEDAÇÃO DA SUÇÃO DE 1"	1
4	11024300	JUNTA DE VEDAÇÃO DA SERPENTINA K.O MIX	2
5	17157800	SERPENTINA DO LAVA FRASCO KO MIX-15L	1
6	17157700	SERPENTINA DO KO MIX-15L	1
7	17357900	SUORTE DO KO MIX E AGUA LIMPA KO 600/800	1
8	13048600	PORCA DE FIXAÇÃO BASE ALTA 3/4"(CONTRA PORCA)	2
9	11026800	CURVA MACHO DE 1/2"x3/4"BSP COM CANAL DO ANEL	2
10	26030804	DIFUSOR DDC NR-35 (3 FUROS)	1
11	11043600	ANEL DE APOIO DO BICO KO	1
12	26030706	DISCO COPO DDC NR6 AMARELO	1
13	13002500	CAPA DO BICO MENOR	1
14	20100205	PORCA SEXT.PARLOCK DE 3/8" NC	2
15	20020204	PARAFUSO SEXTAVADO 3/8"x1"RI NC	2
16	21030218	ANEL O'RING NR-15 (2218)	1
17	21030801	ANEL O'RING NR-02 (22x4.00 AGEL NR-7278)	2
18	17468000	COMANDO INCORP-2V 15/25L KO600/800 3PH80/100	1
19	29040106	ABRACADEIRA DE 3/4"x1.1/4"(22-32)	4
20	29040104	ABRACADEIRA 1/2"x3/4"(14-22) MICRO	4
21	29040112	ABRACADEIRA DE 1"x1.3/4"(32-44)	2
22	11032000	GARRA DO LAVADOR DE EMBALAGEM	2
23	19200900	REABASTECEDOR 3P 100(SEM BOIA)	1
24	19483500	MANGUEIRA DE 1/2"-UMA TRAMA(400PSI)-(0,70m)	1
25	19482600	MANGUEIRA DE 1/2" UMA TRAMA(400PSI)-(0,90m)	1
26	19384000	MANGUEIRA DE 3/4"UMA TRAMA(400PSI)-(1,45m)	3
27	19393600	MANGUEIRA KANAFLEX 1.1/2" KE - VERDE - (2,30m)	1
28	11024500	CONECTOR DE ENT. DO REABASTECEDOR	1
29	21030676	ANEL O'RING NR-57 (6114)	2
30	19531000	PORCA DA SUÇÃO DO KO MIX	1
31	19008600	JUNTA PLASTICA 3/4"	1
32	13011200	GARRA DE 3/4"	1
33	13011500	PORCA DA GARRA 3/4"	1

COMANDO MASTER 2 VIAS - 3PH 45(17500000)  
COMANDO MASTER 2 VIAS - 3PH 65/80(17442400)  
COMANDO MASTER 3 VIAS - 3PH 45(17154600)  
COMANDO MASTER 3 VIAS - 3PH 65/80(17478700)



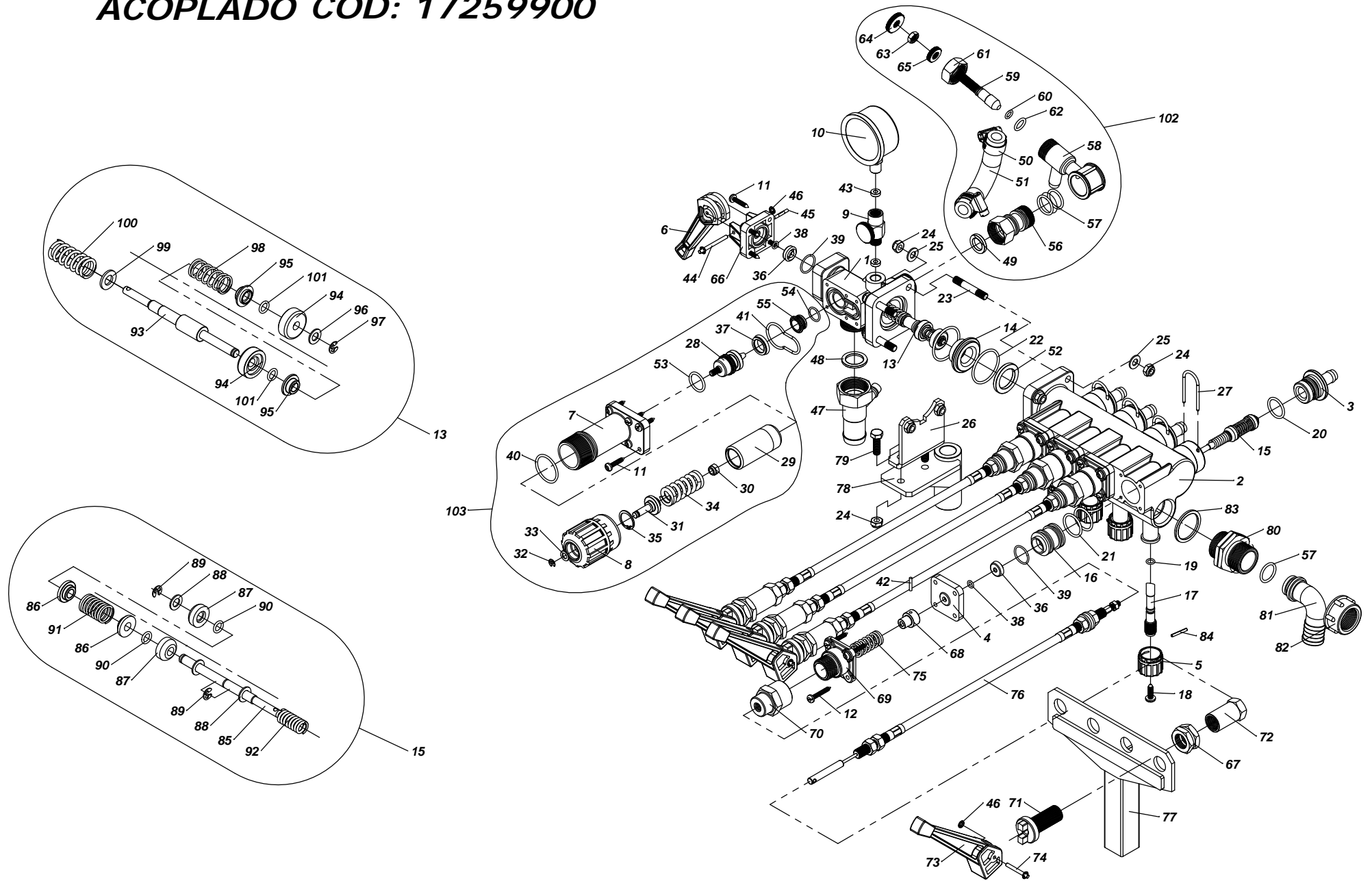
<b>ITENS</b>	<b>CÓDIGO</b>	<b>DISCRIMINAÇÃO</b>	<b>TODAS</b>	<b>ITENS</b>	<b>CÓDIGO</b>	<b>DISCRIMINAÇÃO</b>	<b>TODAS</b>
1	11068700	CORPO DE ENTRADA DO COMANDO MASTER	1	47	19008600	JUNTA PLASTICA 3/4"	1
2	19386100	CORPO CENTRAL DO DISTRIBUIDOR 2VIAS C. MASTER - COMPLETO	1	48	29040104	ABRACADEIRA DE 1/2"x3/4"(14-22) MICRO	2
	19385900	CORPO CENTRAL DO DISTRIBUIDOR 3VIAS C. MASTER - COMPLETO	1	49	19279800	MANGUEIRA DE 1/2" x 150mm	1
3	13058700	CONECTOR SAIDA C. MASTER	2	50	11032200	APOIO DA SEDE DE VED. C. MASTER	1
4	11020800	CAVALETE DO COMANDO	3	51	21030810	ANEL O'RING NR-52 (2-117 VITON)	1
5	11021600	ALAVANCA DO COMANDO SIMPLES	3	52	21030014	ANEL O'RING NR-11 (2014)	1
6	11021500	MANOPLA DE REGULAGEM RETORNO	2	53	19161100	BASE DA AGULHA C.MASTER ATÉ 80L	1
7	11021100	CORPO DO REGULADOR	1	54	13062800	CORPO DO DISTRIBUIDOR DA VALV. ALIVIO	1
8	11020900	MANOPLA REGULADOR PRESSAO(LARANJA)	1	55	21030116	ANEL O'RING NR-25	3
9	17157000	TORNEIRA DO MANOMETRO C. MASTER	1	56	11051500	CORPO DA VALVULA DE ALIVIO C. MASTER	1
10	28010101	MANOMETRO 800 LBS - ROSCA 1/4" BSP	1	57	13062700	AGULHA DA VALVULA DE ALIVIO	1
11	20081906	PARAFUSO A.A.FENDA CAB.PANELA INOX 4,8x25	18	58	21030615	ANEL O'RING NR-36 (6061)	1
12	17154200	NUCLEO DO SISTEMA DE ALIVIO	1	59	13062600	PORCA DA VALVULA DE ALIVIO	1
13	11021300	SEDE DE VEDACAO DO ALIVIO	1	60	13072700	SEDE DA VALVULA DE ALIVIO	1
14	17154300	NUCLEO DE VED. SAIDA E RETORNO	2	61	21030111	ANEL O'RING NR-06 (2112)VITON	3
15	13058800	EMBOLO DE VEDACAO C. MASTER KO	2	62	13065700	CONTRA PORCA DE 3/8"	1
16	11021400	AGULHA DE VEDAÇÃO	2	63	13062900	PORCA RECARTILHA Ø1" (VALV. ALIVIO)	1
17	20081803	PARAFUSO AA FENDA C.PANELA 5.5x19	2	64	13063000	PORCA RECARTILHADA Ø3/4" (VALV.ALIVIO)	1
18	21030808	ANEL O'RING NR-50 (6-113 VITON)	2	65	11061700	CORPO DO RETORNO COMANDO MASTER	2
19	21030811	ANEL O'RING NR-53 (2-118 VITON)	2	66	20220108	PINO ELASTICO 0 2x16 (INOX)	2
20	21030119	ANEL O'RING NR-56 (2120)	4	67	11061800	TAMPA DO RETORNO COMANDO MASTER	1
21	21030812	ANEL O'RING NR-54	2	68	19339800	GRAMPO DO RETORNO COMANDO MASTER DUAS VIAS	2
22	19157700	PRISIONEIRO 5/16"x2"(C.MASTER)	4	69	19339700	GRAMPO DO COMANDO MASTER DUAS VIAS	3
23	20100204	PORCA SEXT.PARLOCK DE 5/16" NC	9	70	11061900	ADAPTADOR DO RETORNO COMANDO MASTER	1
24	20140211	ARRUELA M8 DIN 125 A	6	71	95040185	CURVA 90° DE 25(ARAG116425.25)	1
25	15075400	SUPORTE DE FIXACAO COMANDO MASTER	1	72	95040161	CONEXAO TIPO PORCA G1(2002040)	1
26	95020711	GRAMPO CURTO	2	73	19158100	HASTE DE VED. SAIDA/RETORNO C.MASTER	1
27	19162300	AGULHA DE VEDACAO C.MASTER B.PRESSAO	1	74	11022000	BASE NR-2 DA MOLA 69	2
28	13058600	CORPO DO ESTOJO	1	75	11021900	SEDE DE VEDAÇÃO DA SAIDA DISTRIBUIDOR	2
29	13058500	HASTE DO REG. PRESSAO (C.MASTER)	1	76	13058300	ARRUELA DE LATÃO 7,2x12,7x1	3
30	20230406	ARRUELA DE RET.DIN6799 REF.111007-9(INOX)	1	77	20230406	ARRUELA DE RET.DIN6799 REF.111007-9(INOX)	2
31	13058300	ARRUELA DE LATÃO 7,2x12,7x1	1	78	21030808	ANEL O'RING NR-50 (6-113 VITON)	2
32	29010268	MOLA NR. 68 (COMANDO MASTER)	1	79	29010269	MOLA NR.69	1
33	20230119	ANEL ELASTICO 502024	1	80	29010271	MOLA NR.71	1
34	21030901	GAXETA 2003L (VITON)	3	81	19158000	HASTE DO NUCLEO DE ALIVIO	1
35	21030902	GAXETA 2006R (VITON 80)	1	82	11021700	ARRUELA DE VEDAÇÃO DO ALÍVIO	2
36	21030807	ANEL O'RING NR-49 (2-010 VITON)	3	83	11021800	BASE NR-1 DA MOLA NR-69	2
37	21030809	ANEL O'RING NR-51 (2-019 VITON)	3	84	19159600	ARRUELA LISA ESPECIAL(A.INOX)6,9x12,7x1	1
38	21030123	ANEL O'RING NR-32 (2124) VISOR DE OLEO	1	85	20230406	ARRUELA DE RET.DIN6799 REF.111007-9(INOX)	1
39	21030813	ANEL O'RING NR-55 (2-130 VITON)	1	86	29010269	MOLA NR. 69	1
40	21030217	ANEL O'RING NR-37 (2217)VITON	3	87	21030808	ANEL O'RING NR-50 (6-113 VITON)	2
41	19156700	PINO DA ALAVANCA DE ALIVIO	3	88	17269000	VALVULA DE ALIVIO COMPLETA C. MASTER	1
42	20221405	PINO SAE J494 TIPO E 1/8"x3/4" (1045)	3	89	20140311	ARRUELA LISA M8-DIN125 A-INOX	1
43	11021200	JUNTA DE VEDAÇÃO MANOMETRO	2	90	29010270	MOLA NR.70	1
44	20231004	ANEL DE AUTO RETENÇÃO(ARE 525-040)	6	91	17158600	REGULADOR DE BAIXA PRESSÃO	1
45	19177000	RETORNO DA VALVULA DE ALIVIO	1				
46	19012500	JUNTA PLASTICA 1"	1				

## COMANDO MASTER 4VIAS-3PH65/80 CÓD: 17221800



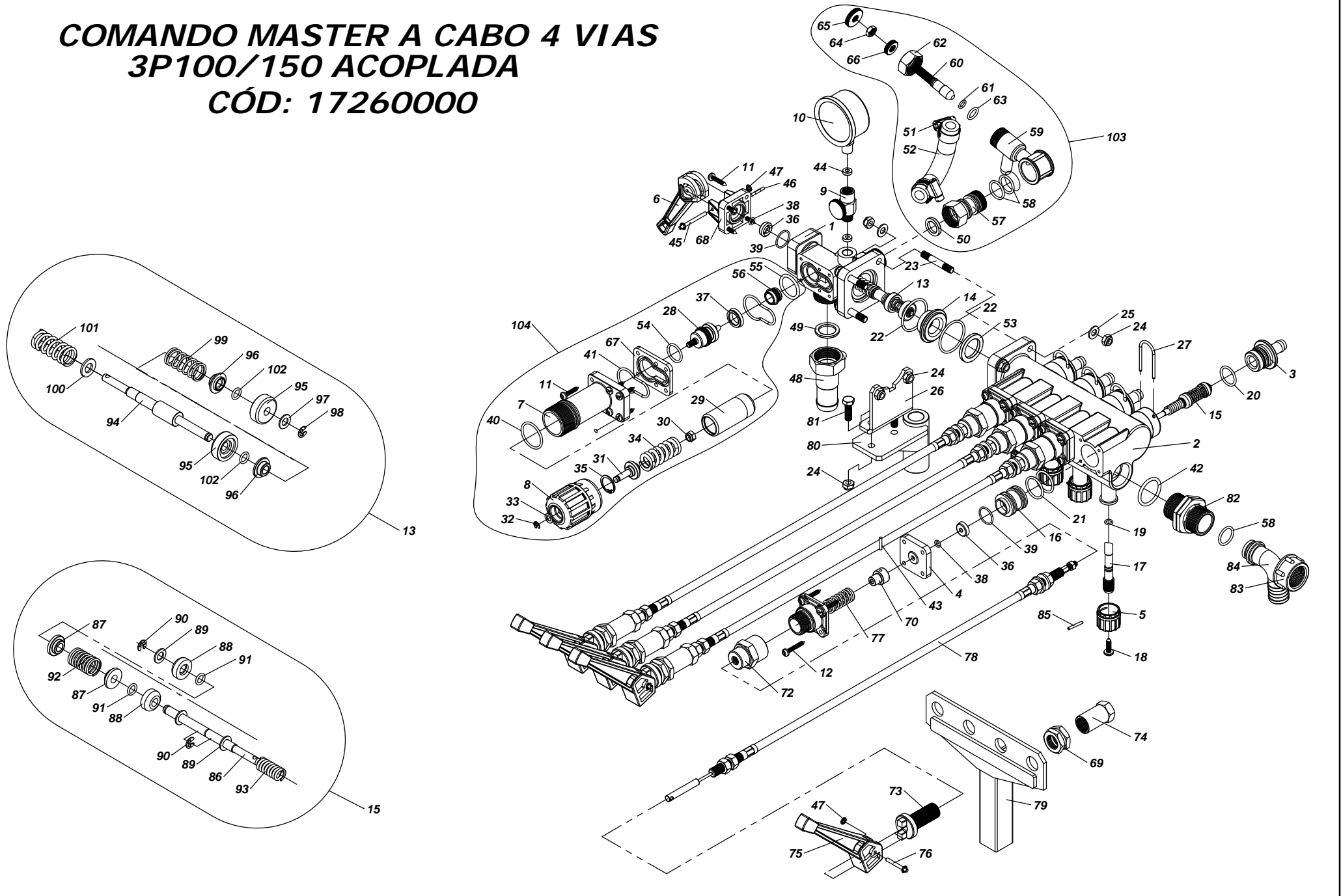
ITENS	CÓDIGO	DISCRIMINAÇÃO	TODAS	ITENS	CÓDIGO	DISCRIMINAÇÃO	TODAS
			QTD				QTD
1	11020100	CORPO DE ENTRADA DO COMANDO MASTER	1	53	13062800	CORPO DO DISTRIBUIDOR DA VALV. ALIVIO	1
2	11020000	CORPO DISTRIBUIDOR C. MASTER 4 VIAS	1	54	21030116	ANEL O'RING NR-25	3
3	13058700	CONECTOR SAIDA C. MASTER	4	55	11051500	CORPO DA VALVULA DE ALIVIO C. MASTER	1
4	11020800	CAVALETE DO COMANDO	5	56	13062700	AGULHA DA VALVULA DE ALIVIO	1
5	11021600	ALAVANCA DO COMANDO SIMPLES	5	57	21030615	ANEL O'RING NR-36 (6061)	1
6	11021500	MANOPLA DE REGULAGEM RETORNO	4	58	13062600	PORCA DA VALVULA DE ALIVIO	1
7	11021100	CORPO DO REGULADOR	1	59	21030111	ANEL O'RING NR-06 (2112)VITON	1
8	11020900	MANOPLA REGULADOR PRESSAO(LARANJA)	1	60	13065700	CONTRA PORCA DE 3/8"	1
9	17157000	TORNEIRA DO MANOMETRO C. MASTER	1	61	13062900	PORCA RECARTELA Ø1" (VALV. ALIVIO)	1
10	28010101	MANOMETRO 800 LBS - ROSCA 1/4" BSP	1	62	13063000	PORCA RECARTELA Ø3/4" (VALV.ALIVIO)	1
11	20081906	PARAFUSO A.A.FENDA CAB.PANELA INOX 4,8x25	26	63	11084800	NIPLE DUPLO DE 1"BSP ROSCA CURTA	1
12	17154200	NUCLEO DO SISTEMA DE ALIVIO	1	64	95040185	CURVA 90° DE 25(ARAG116425.25)	1
13	11021300	SEDE DE VEDACAO DO ALIVIO	1	65	95040161	CONEXAO TIPO PORCA G1(2002040)	1
14	17154300	NUCLEO DE VED. SAIDA E RETORNO	4	66	19107000	JUNTA DO VISOR	1
15	13058800	EMBOLO DE VEDACAO C. MASTER KO	4				
16	11021400	AGULHA DE VEDAÇÃO	4	67	19158100	HASTE DE VED. SAIDA/RETORNO C.MASTER	1
17	20081803	PARAFUSO AA FENDA C.PANELA 5.5x19	4	68	11022000	BASE NR-2 DA MOLA 69	2
18	21030808	ANEL O'RING NR-50 (6-113 VITON)	4	69	11021900	SEDE DE VEDAÇÃO DA SAIDA DISTRIBUIDOR	2
19	21030811	ANEL O'RING NR-53 (2-118 VITON)	4	70	13058300	ARRUELA DE LATÃO 7,2x12,7x1	3
20	21030119	ANEL O'RING NR-56 (2120)	8	71	20230406	ARRUELA DE RET.DIN6799 REF.111007-9(INOX)	2
21	21030812	ANEL O'RING NR-54	2	72	21030808	ANEL O'RING NR-50 (6-113 VITON)	2
22	19157700	PRISIONEIRO 5/16"x2"(C.MASTER)	4	73	29010269	MOLA NR.69	1
23	20100204	PORCA SEXT.PARLOCK DE 5/16" NC	9	74	29010271	MOLA NR.71	1
24	20140211	ARRUELA M8 DIN 125 A	6				
25	15075400	SUPORTE DE FIXACAO COMANDO MASTER	1	75	19158000	HASTE DO NUCLEO DE ALIVIO	1
26	95020711	GRAMPO CURTO	4	76	11021700	ARRUELA DE VEDAÇÃO DO ALÍVIO	2
27	19162300	AGULHA DE VEDACAO C.MASTER B.PRESSAO	1	77	11021800	BASE NR-1 DA MOLA NR-69	2
28	13058600	CORPO DO ESTOJO	1	78	19159600	ARRUELA LISA ESPECIAL(A.INOX)6,9x12,7x1	1
29	13058500	HASTE DO REG. PRESSAO (C.MASTER)	1	79	20230406	ARRUELA DE RET.DIN6799 REF.111007-9(INOX)	1
30	20230406	ARRUELA DE RET.DIN6799 REF.111007-9(INOX)	1	80	29010269	MOLA NR. 69	1
31	13058300	ARRUELA DE LATÃO 7,2x12,7x1	1	81	20140311	ARRUELA LISA M8-DIN125 A-INOX	1
32	29010268	MOLA NR. 68 (COMANDO MASTER)	1	82	29010270	MOLA NR.70	1
33	20230119	ANEL ELASTICO 502024	1	83	21030808	ANEL O'RING NR-50 (6-113 VITON)	2
34	21030901	GAXETA 2003L (VITON)	5	84	17158600	REGULADOR DE BAIXA PRESSÃO	1
35	21030902	GAXETA 2006R (VITON 80)	1	85	17269000	VALVULA DE ALIVIO COMPLETA C.MASTER	1
36	21030807	ANEL O'RING NR-49 (2-010 VITON)	5				
37	21030809	ANEL O'RING NR-51 (2-019 VITON)	5				
38	21030123	ANEL O'RING NR-32 (2124) VISOR DE OLEO	1				
39	21030813	ANEL O'RING NR-55 (2-130 VITON)	1				
40	19156700	PINO DA ALAVANCA DE ALIVIO	5				
41	20221405	PINO SAE J494 TIPO E 1/8"x3/4" (1045)	5				
42	11021200	JUNTA DE VEDAÇÃO MANOMETRO	2				
43	20231004	ANEL DE AUTO RETENÇÃO(ARE 525-040)	10				
44	19177000	RETORNO DA VALVULA DE ALIVIO	1				
45	19012500	JUNTA PLASTICA 1"	1				
46	19008600	JUNTA PLASTICA 3/4"	1				
47	29040104	ABRACADEIRA DE 1/2"x3/4"(14-22) MICRO	2				
48	19279800	MANGUEIRA DE 1/2" x 150mm	1				
49	11032200	APOIO DA SEDE DE VED. C. MASTER	1				
50	21030810	ANEL O'RING NR-52 (2-117 VITON)	1				
51	21030215	ANEL O'RING NR-10 (2-215)	1				
52	19161100	BASE DA AGULHA C.MASTER ATÉ 80L	1				

## COMANDO MASTER 4VIAS A CABO 3PH80 ACOPLADO CÓD: 17259900



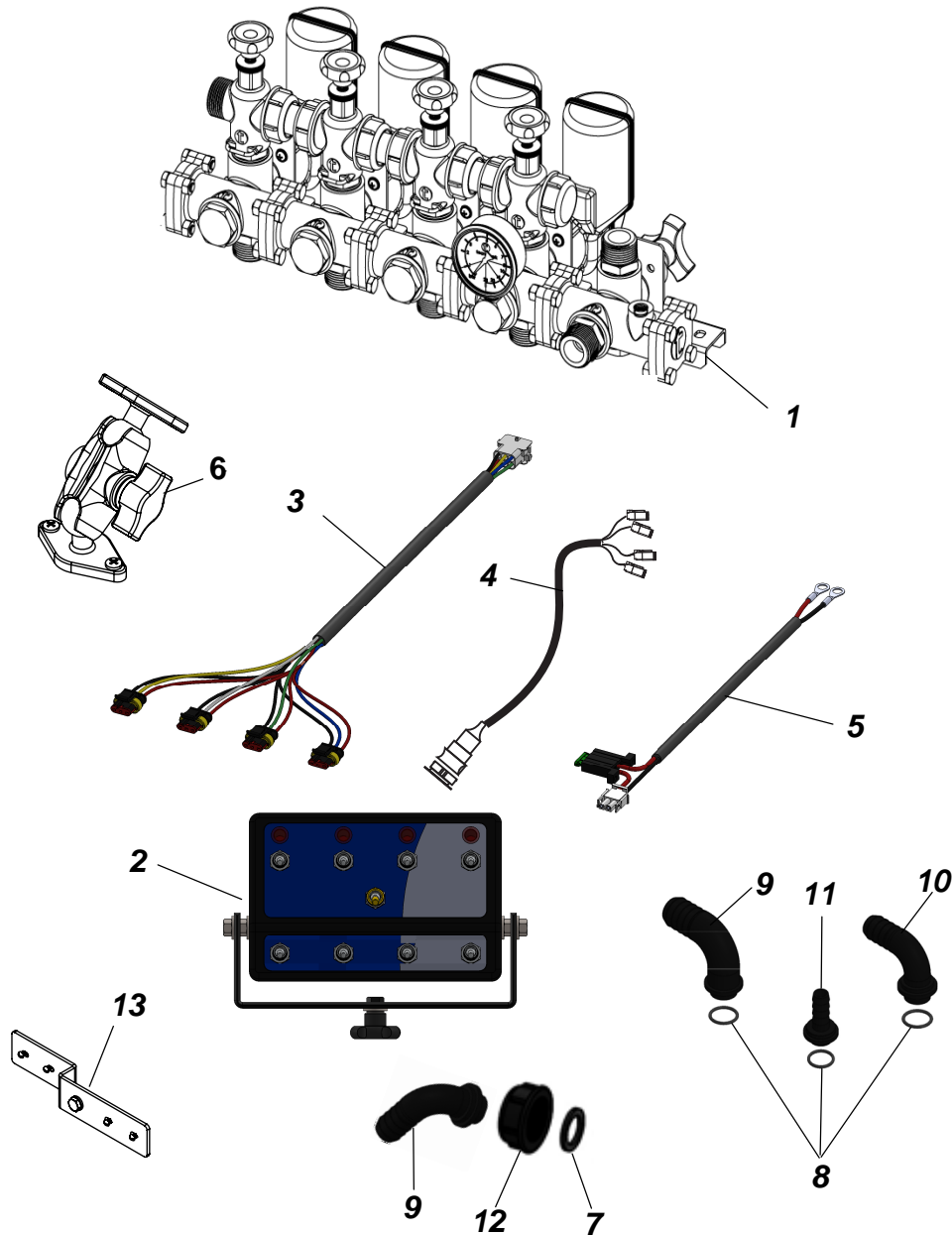
ITENS	CÓDIGO	DISCRIMINAÇÃO	TODAS	ITENS	CÓDIGO	DISCRIMINAÇÃO	TODAS
1	11020100	CORPO DE ENTRADA DO COMANDO MASTER	1	53	21030810	ANEL O'RING NR-52 (2-117 VITON)	1
2	11020000	CORPO DISTRIBUIDOR C. MASTER 4 VIAS	1	54	21030014	ANEL O'RING NR-11 (2014)	1
3	13058700	CONECTOR SAIDA C. MASTER	4	55	19161100	BASE DA AGULHA C.MASTER ATÉ 80L	1
4	11033500	TAMPA DO EMBOLO DO COMANDO MIX	4	56	13062800	CORPO DO DISTRIBUIDOR DA VALV. ALIVIO	1
5	11021500	MANOPLA DE REGULAGEM RETORNO	4	57	21030116	ANEL O'RING NR-25	3
6	11021600	ALAVANCA DO COMANDO SIMPLES	1	58	11051500	CORPO DA VALVULA DE ALIVIO C. MASTER	1
7	11021100	CORPO DO REGULADOR	1	59	13062700	AGULHA DA VALVULA DE ALIVIO	1
8	11020900	MANOPLA REGULADOR PRESSAO(LARANJA)	1	60	21030615	ANEL O'RING NR-36 (6061)	1
9	17157000	TORNEIRA DO MANOMETRO C. MASTER	1	61	13062600	PORCA DA VALVULA DE ALIVIO	1
10	28010101	MANOMETRO 800 LBS - ROSCA 1/4" BSP	1	62	21030111	ANEL O'RING NR-06 (2112)VITON	1
11	20081906	PARAFUSO A.A.FENDA CAB.PANELA INOX 4,8x25	10	63	13065700	CONTRA PORCA DE 3/8"	1
12	20081907	PARAF. AA FENDA C.PANELA INOX 4,8x32	16	64	13062900	PORCA RECARILHA Ø1" (VALV. ALIVIO)	1
13	17154200	NUCLEO DO SISTEMA DE ALIVIO	1	65	13063000	PORCA RECARILHADA Ø3/4" (VALV.ALIVIO)	1
14	11021300	SEDE DE VEDACAO DO ALIVIO	1	66	11020800	CAVALETE DO COMANDO	1
15	17154300	NUCLEO DE VED. SAIDA E RETORNO	4	67	20090111	CONTRA PORCA 3/4"UNF	8
16	13058800	EMBOLO DE VEDACAO C. MASTER KO	4	68	13070900	BASE DA MOLA COMANDO A CABO	4
17	11021400	AGULHA DE VEDAÇÃO	4	69	11044400	BASE DO ESTOJO DO COMANDO A CABO	4
18	20081803	PARAFUSO AA FENDA C.PANELA 5.5x19	4	70	19250400	PROTECTOR DA MOLA DO CABO	4
19	21030808	ANEL O'RING NR-50 (6-113 VITON)	4	71	19250300	BASE DA ALAVANCA DO COMANDO A CADO	4
20	21030811	ANEL O'RING NR-53 (2-118 VITON)	4	72	19250200	TENSOR DO CABO DO COMANDO	4
21	21030119	ANEL O'RING NR-56 (2120)	8	73	11044000	ALAVANCA DO COMANDO A CABO(CITRUS)	4
22	21030812	ANEL O'RING NR-54	2	74	16020900	PINO DE 4x35 ACO INOX	4
23	19157700	PRISIONEIRO 5/16"x2"(C.MASTER)	4	75	29010289	MOLA NR. 89	4
24	20100204	PORCA SEXT.PARLOCK DE 5/16" NC	10	76	29101113	CABO P/COMANDO-2100 CURSO-25(PRETO)	4
25	20140211	ARRUELA M8 DIN 125 A	6	77	19255800	SUPORTE DAS ALAVANCAS DO COMANDO A CABO 4VIAS	1
26	15075400	SUPORTE DE FIXACAO COMANDO MASTER	1	78	19213300	SUPORTE DE FIX.DO COMANDO MASTER GIRATORIO	1
27	95020711	GRAMPO CURTO	4	79	20020105	PARAFUSO SEXT. 5/16"x1" RI-NC	2
28	19162300	AGULHA DE VEDACAO C.MASTER B.PRESSAO	1	80	11084800	NIPLE DUPLO DE 1"BSP ROSCA CURTA	1
29	13058600	CORPO DO ESTOJO	1	81	95040185	CURVA 90° DE 25(ARAG116425.25)	1
30	20100203	PORCA SEXT. PARLOCK DE 1/4"-NC	1	82	95040161	CONEXAO TIPO PORCA G1(2002040)	1
31	13058500	HASTE DO REG. PRESSAO (C.MASTER)	1	83	19107000	JUNTA DO VISOR	1
32	20230406	ARRUELA DE RET.DIN6799 REF.111007-9(INOX)	1	84	20220311	PINO ELASTICO (PESADO) 0 3 x 22	4
33	13058300	ARRUELA DE LATÃO 7,2x12,7x1	1	85	19158100	HASTE DE VED. SAIDA/RETORNO C.MASTER	1
34	29010268	MOLA NR. 68 (COMANDO MASTER)	1	86	11022000	BASE NR-2 DA MOLA 69	2
35	20230119	ANEL ELASTICO 502024	1	87	11021900	SEDE DE VEDAÇÃO DA SAIDA DISTRIBUIDOR	2
36	21030901	GAXETA 2003L (VITON)	5	88	13058300	ARRUELA DE LATÃO 7,2x12,7x1	3
37	21030902	GAXETA 2006R (VITON 80)	1	89	20230406	ARRUELA DE RET.DIN6799 REF.111007-9(INOX)	2
38	21030807	ANEL O'RING NR-49 (2-010 VITON)	5	90	21030808	ANEL O'RING NR-50 (6-113 VITON)	2
39	21030809	ANEL O'RING NR-51 (2-019 VITON)	5	91	29010269	MOLA NR.69	1
40	21030123	ANEL O'RING NR-32 (2124) VISOR DE OLEO	1	92	29010271	MOLA NR.71	1
41	21030813	ANEL O'RING NR-55 (2-130 VITON)	1	93	19158000	HASTE DO NUCLEO DE ALIVIO	1
42	16020800	PINO DE ACO INOX Ø3x18	4	94	11021700	ARRUELA DE VEDAÇÃO DO ALÍVIO	2
43	11021200	JUNTA DE VEDAÇÃO MANOMETRO	2	95	11021800	BASE NR-1 DA MOLA NR-69	2
44	19156700	PINO DA ALAVANCA DE ALIVIO	1	96	19159600	ARRUELA LISA ESPECIAL(A.INOX)6,9x12,7x1	1
45	20221405	PINO SAE J494 TIPO E 1/8"x3/4" (1045)	1	97	20230406	ARRUELA DE RET.DIN6799 REF.111007-9(INOX)	1
46	20231004	ANEL DE AUTO RETENÇÃO(ARE 525-040)	10	98	29010269	MOLA NR. 69	1
47	19177000	RETORNO DA VALVULA DE ALIVIO	1	99	20140311	ARRUELA LISA M8-DIN125 A-INOX	1
48	19012500	JUNTA PLASTICA 1"	1	100	29010270	MOLA NR.70	1
49	19008600	JUNTA PLASTICA 3/4"	1	101	21030808	ANEL O'RING NR-50 (6-113 VITON)	2
50	29040104	ABRACADEIRA DE 1/2"x3/4"(14-22) MICRO	2	102	17269000	VALVULA DE ALIVIO COMPLETA COMANDO MASTER	1
51	19279800	MANGUEIRA DE 1/2" x 150mm	1	103	17158600	REGULADOR DE BAIXA PRESSÃO	1
52	11032200	APOIO DA SEDE DE VED. C. MASTER	1				

## COMANDO MASTER A CABO 4 VIAS 3P100/150 ACOPLADA CÓD: 17260000



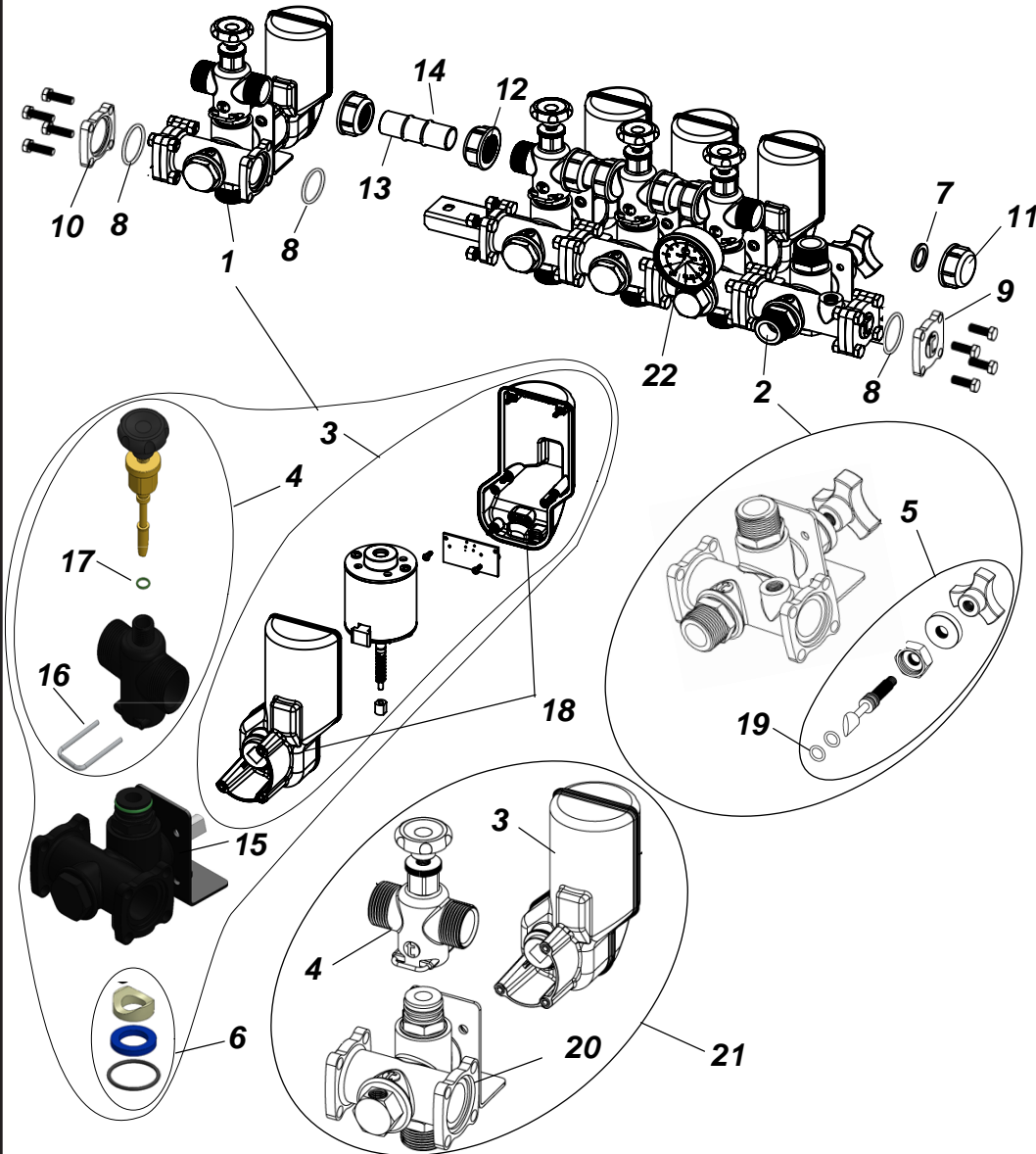
ITENS	CÓDIGO	DISCRIMINAÇÃO	TODAS	ITENS	CÓDIGO	DISCRIMINAÇÃO	TODAS
1	11020100	CORPO DE ENTRADA DO COMANDO MASTER	1	53	11032200	APOIO DA SEDE DE VED. C. MASTER	1
2	11020000	CORPO DISTRIBUIDOR C. MASTER 4 VIAS	1	54	21030810	ANEL O'RING NR-52 (2-117 VITON)	1
3	13058700	CONECTOR SAIDA C. MASTER	4	55	21030215	ANEL O'RING NR-10 (2-215)	1
4	11033500	TAMPA DO EMBOLO DO COMANDO MIX	4	56	19164800	BASE DA AGULHA C.MASTER P/BOMBA 3PV100/150	1
5	11021500	MANOPLA DE REGULAGEM RETORNO	4	57	13062800	CORPO DO DISTRIBUIDOR DA VALV. ALIVIO	1
6	11021600	ALAVANCA DO COMANDO SIMPLES	1	58	21030116	ANEL O'RING NR-25	3
7	11021100	CORPO DO REGULADOR	1	59	11051500	CORPO DA VALVULA DE ALIVIO C. MASTER	1
8	11020900	MANOPLA REGULADOR PRESSAO(LARANJA)	1	60	13062700	AGULHA DA VALVULA DE ALIVIO	1
9	17157000	TORNEIRA DO MANOMETRO C. MASTER	1	61	21030615	ANEL O'RING NR-36 (6061)	1
10	28010101	MANOMETRO 800 LBS - ROSCA 1/4" BSP	1	62	13062600	PORCA DA VALVULA DE ALIVIO	1
11	20081906	PARAFUSO A.A.FENDA CAB.PANELA INOX 4,8x25	10	63	21030111	ANEL O'RING NR-06 (2112)VITON	1
12	20081907	PARAF. AA FENDA C.PANELA INOX 4,8x32	16	64	13065700	CONTRA PORCA DE 3/8"	1
13	17154200	NUCLEO DO SISTEMA DE ALIVIO	1	65	13062900	PORCA RECARTELA Ø1" (VALV. ALIVIO)	1
14	11021300	SEDE DE VEDACAO DO ALIVIO	1	66	13063000	PORCA RECARTELA Ø3/4" (VALV.ALIVIO)	1
15	17154300	NUCLEO DE VED. SAIDA E RETORNO	4	67	11025000	CALCO DO REG.PRESSAO C.MASTER 3PV100/150	1
16	13058800	EMBOLO DE VEDACAO C. MASTER KO	4	68	11020800	CAVALETE DO COMANDO	1
17	11021400	AGULHA DE VEDAÇÃO	4	69	20090111	CONTRA PORCA 3/4"UNF	8
18	20081803	PARAFUSO AA FENDA C.PANELA 5.5x19	4	70	13070900	BASE DA MOLA COMANDO A CABO	4
19	21030808	ANEL O'RING NR-50 (6-113 VITON)	4	71	11044400	BASE DO ESTOJO DO COMANDO A CABO	4
20	21030811	ANEL O'RING NR-53 (2-118 VITON)	4	72	19250400	PROTECTOR DA MOLA DO CABO	4
21	21030119	ANEL O'RING NR-56 (2120)	8	73	19250300	BASE DA ALAVANCA DO COMANDO A CADO	4
22	21030812	ANEL O'RING NR-54	2	74	19250200	TENSOR DO CABO DO COMANDO	4
23	19157700	PRISIONEIRO 5/16"x2"(C.MASTER)	4	75	11044000	ALAVANCA DO COMANDO A CABO(CITRUS)	4
24	20100204	PORCA SEXT.PARLOCK DE 5/16" NC	10	76	16020900	PINO DE 4x35 ACO INOX	4
25	20140211	ARRUELA M8 DIN 125 A	6	77	29010289	MOLA NR. 89	4
26	15075400	SUPORTE DE FIXACAO COMANDO MASTER	1	78	29101113	CABO P/COMANDO-2100 CURSO-25(PRETO)	4
27	95020711	GRAMPO CURTO	4	79	19255800	SUPORTE DAS ALAVANCAS DO COMANDO A CABO 4VIAS	1
28	19162300	AGULHA DE VEDACAO C.MASTER B.PRESSAO	1	80	19213300	SUPORTE DE FIX.DO COMANDO MASTER GIRATORIO	1
29	13058600	CORPO DO ESTOJO	1	81	20020105	PARAFUSO SEXT. 5/16"x1" RI-NC	2
30	20100203	PORCA SEXT. PARLOCK DE 1/4"-NC	1	82	95040140	NIPLE DUPLO DE 1 BSP(ARAG 2502040)	1
31	13058500	HASTE DO REG. PRESSAO (C.MASTER)	1	83	95040161	CONEXAO TIPO PORCA G1(2002040)	1
32	20230406	ARRUELA DE RET.DIN6799 REF.111007-9(INOX)	1	84	95040185	CURVA 90° DE 25(ARAG116425.25)	1
33	13058300	ARRUELA DE LATÃO 7,2x12,7x1	1	85	20220311	PINO ELASTICO (PESADO) 0 3 x 22	4
34	29010268	MOLA NR. 68 (COMANDO MASTER)	1	86	19158100	HASTE DE VED. SAIDA/RETORNO C.MASTER	1
35	20230119	ANEL ELASTICO 502024	1	87	11022000	BASE NR-2 DA MOLA 69	2
36	21030901	GAXETA 2003L (VITON)	5	88	11021900	SEDE DE VEDAÇÃO DA SAIDA DISTRIBUIDOR	2
37	21030902	GAXETA 2006R (VITON 80)	1	89	13058300	ARRUELA DE LATÃO 7,2x12,7x1	3
38	21030807	ANEL O'RING NR-49 (2-010 VITON)	5	90	20230406	ARRUELA DE RET.DIN6799 REF.111007-9(INOX)	2
39	21030809	ANEL O'RING NR-51 (2-019 VITON)	5	91	21030808	ANEL O'RING NR-50 (6-113 VITON)	2
40	21030123	ANEL O'RING NR-32 (2124) VISOR DE OLEO	1	92	29010269	MOLA NR.69	1
41	21030813	ANEL O'RING NR-55 (2-130 VITON)	2	93	29010271	MOLA NR.71	1
42	21030218	ANEL O'RING NR-15 (2218)	1	94	19158000	HASTE DO NUCLEO DE ALIVIO	1
43	16020800	PINO DE ACO INOX Ø3x18	4	95	11021700	ARRUELA DE VEDAÇÃO DO ALÍVIO	2
44	11021200	JUNTA DE VEDAÇÃO MANOMETRO	2	96	11021800	BASE NR-1 DA MOLA NR-69	2
45	19156700	PINO DA ALAVANCA DE ALIVIO	1	97	19159600	ARRUELA LISA ESPECIAL(A.INOX)6,9x12,7x1	1
46	20221405	PINO SAE J494 TIPO E 1/8"x3/4" (1045)	1	98	20230406	ARRUELA DE RET.DIN6799 REF.111007-9(INOX)	1
47	20231004	ANEL DE AUTO RETENÇÃO(ARE 525-040)	10	99	29010269	MOLA NR. 69	1
48	19177000	RETORNO DA VALVULA DE ALIVIO	1	100	20140311	ARRUELA LISA M8-DIN125 A-INOX	1
49	19012500	JUNTA PLASTICA 1"	1	101	29010270	MOLA NR.70	1
50	19008600	JUNTA PLASTICA 3/4"	1	102	21030808	ANEL O'RING NR-50 (6-113 VITON)	2
51	29040104	ABRACADEIRA DE 1/2"x3/4"(14-22) MICRO	2	103	17269000	VALVULA DE ALIVIO COMPLETA COMANDO MASTER	1
52	19279800	MANGUEIRA DE 1/2" x 150mm	1	104	17158600	REGULADOR DE BAIXA PRESSÃO	1

## COMANDO ELETRICO 4VIAS TECNO (17460200)



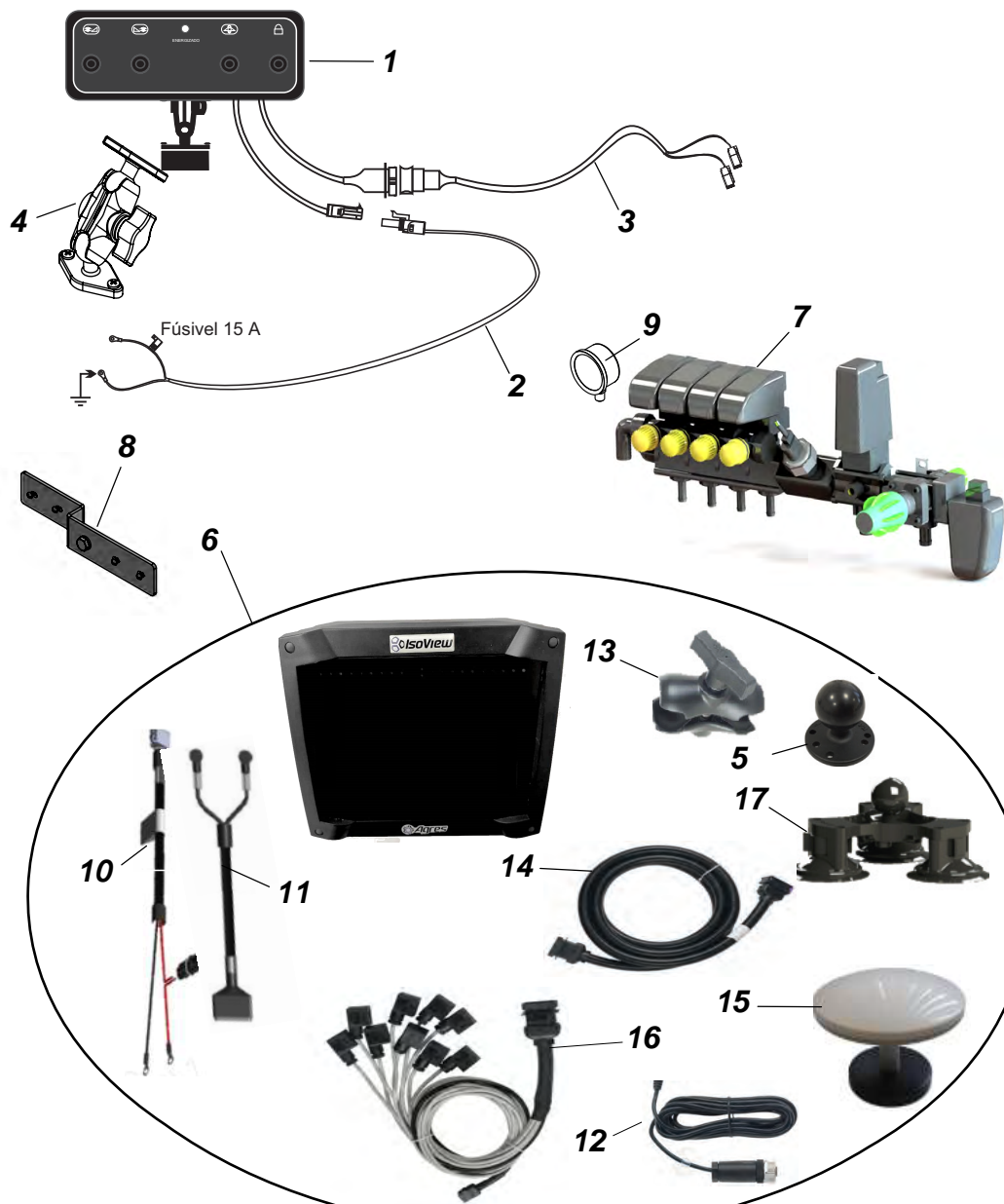
ITEM	CÓDIGO	DISCRIMINAÇÃO	Elétrica
01	27030147	Comando aguia master 4vias .....	01
02	27030153	Painel Aguia master/Hid. 4 vias .....	01
03	27030187	Chicote painel valvula comando 3f. ....	01
04	27030155	Chicote painel valvula hidraulico 4 seções .....	01
05	27030188	Chicote bateria x painel tecno .....	01
06	17551300	Suporte braço curto.....	01
07	26080656	Vedação plana porca tecnomark .....	01
08	21030114	Anel O'ring nr.03 .....	06
09	25080653	Conexão curva de 1" tecnomark .....	02
10	26080654	Conexão curva de 3/4" tecnomark .....	01
11	25080655	Garra de 1/2" tecnomark .....	04
12	26080658	Porca das conexões tecnomark.....	07
13	17479100	Suporte painel comando eletrico hidraulico .....	01

## COMANDO AGUIA MASTER(27030147)



ITEM	CÓDIGO	DISCRIMINAÇÃO	TODAS
01	26080623	Valvula de seção plus/premium.....	04
02	26080697	Valvula volumetrica plus KO .....	01
03	27030232	Conj. acionamento valvula secção .....	01
04	27030193	Valvula reguladora do retorno .....	04
05	26080696	Eixo da valvula volumetrica .....	01
06	26080652	Kit vedação valvula .....	01
07	26080656	Vedação plana porca tecnomark .....	01
08	21030127	Anel O'ring nr.28 .....	06
09	26080651	Flange cega macho tecnomark .....	01
10	26080628	Flange cega femea tecnomark .....	01
11	26080657	Porca cega tecnomark .....	01
12	26080658	Porca das conexões tecnomark.....	08
13	26080659	Tubo acoplamento valvula.....	04
14	21030809	Anel O'ring nr.51 .....	08
15	27030248	Comando elétrico de valvulas .....	04
16	26080661	Grampo de fixação da valvula .....	05
17	21030108	Anel O'ring NR.27 .....	04
18	27030240	Conjunto blindagem c/ engrenagem .....	04
19	21030632	Anel O'ring NR.72 .....	08
20	26080695	Valvula de seção conexão P/manômetro.....	01
21	27030289	Valvula de seção plus/premium G4 C/conexão P/manômetro...	01
22	28010103	Manômetro 350 LBS.....	01

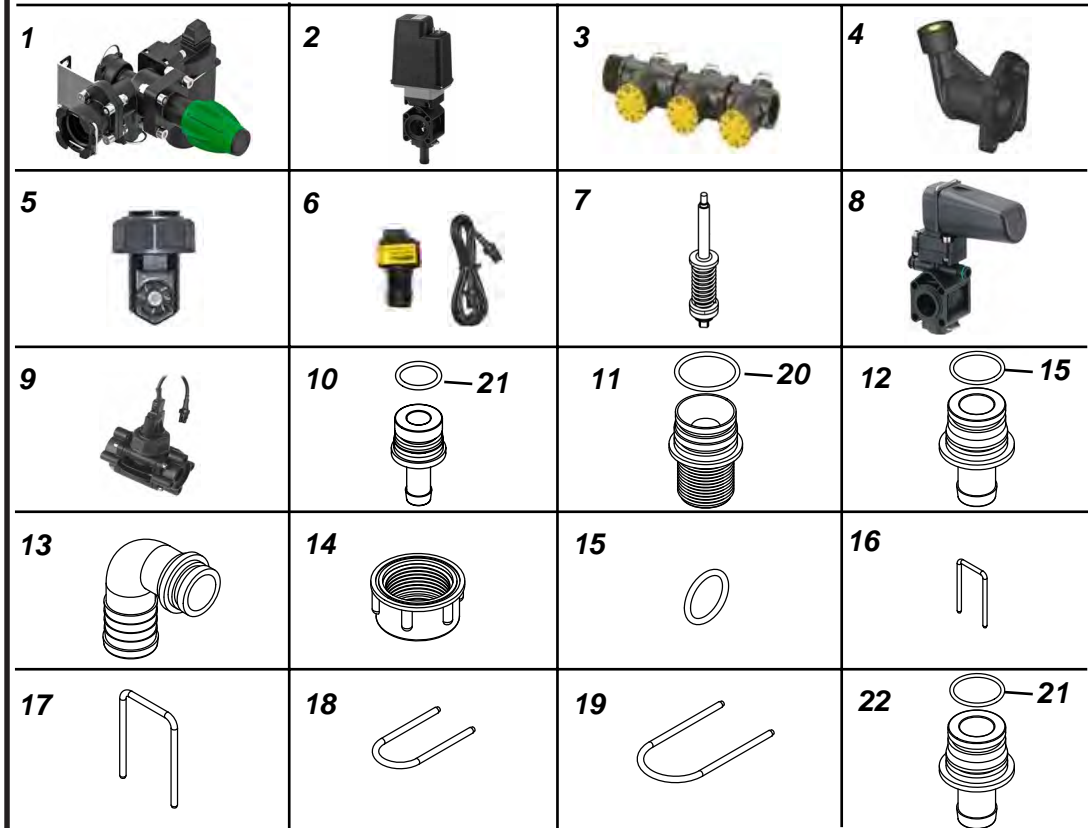
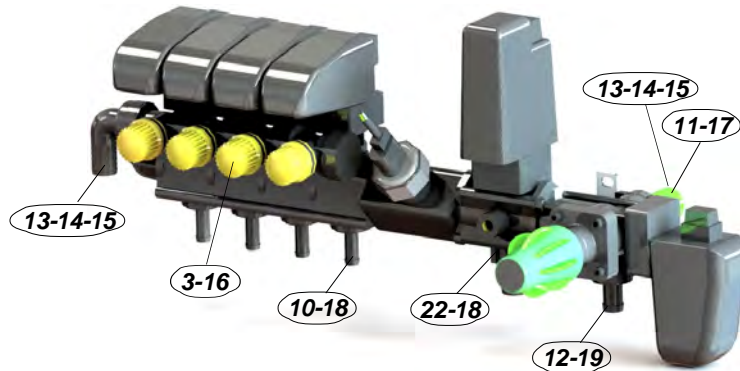
# COMANDO AGRES 4VIAS CÓD:17484500



ITEM	CÓDIGO	DISCRIMINAÇÃO	
01	27030225	Painel de comando 4vias BCE _____	01
02	27030228	Chicote bateria comando 4vias _____	01
03	27030226	Chicote comando valvulas 4vias BCE _____	01
04	17551300	Suporte braço curto _____	01
05	27030288	Articulação esfera base circular _____	01
06	95410137	Isoview iso 31 Agres 5 seção _____	01
07	17491700	Manifold 4 seções flux. 100 L _____	01
08	17479100	Suporte painel comando eletrico hidraulico _____	01
09	28010103	Manometro de 350 Lbs _____	01
10	27030282	Cabo porta fusivel AN20 _____	01
11	27030247	Cabo de alimentação AN23 _____	01
12	27030242	Cabo antena AN30 _____	01
13	27030286	Articulação duplo soquete _____	01
14	27030243	Cabo de pulverização AN28A _____	01
15	27030246	Conj. antena ativa L1 com base magnetica _____	01
16	27030245	Cabo de seções 5 seções AN29D _____	01
17	27030287	Base ventosa tripla com esfera _____	01

## MANIFOLD ELET.4 SEÇÕES FLUXOMETRO

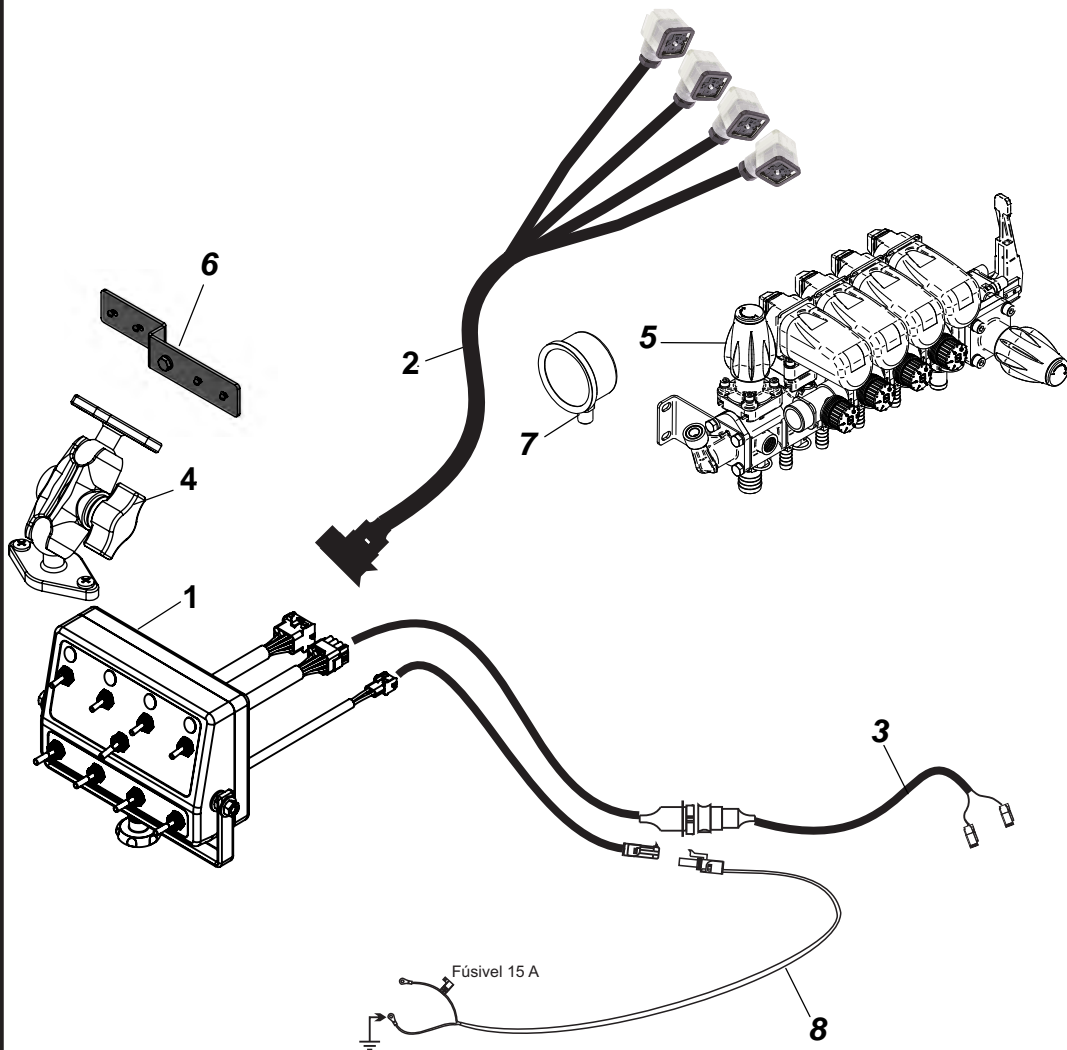
CÓD: 17491700



ITEM	CÓDIGO	DISCRIMINAÇÃO	QTDE
01	95410146	Conj. Valvula eletrica e manual bypass _____	01
02	95410147	Valvula reg. eletrica 150 L/min _____	01
03	95410171	Kit regulagem retorno 4 seções _____	01
04	95410153	Flange C/saida 1/4" P/manometro _____	01
05	95410172	Grupo rapid fan 1" C/cabo 3 fios _____	01
06	95410173	Sensor rapid fan 1" C/cabo 3 fios _____	01
07	95410174	Kit eixo completo P/valvula de seção _____	04
08	95410149	Valvula eletrica de seção C/retorno 3fios 20 bar _____	04
09	95410148	Fluxometro rapid fan 100L/m (flag) _____	01
10	19532000	Espiga de 1/2"P/saida valvula de seção c/anel nr.53 _____	04
11	95410158	Conexão rosca de 1" _____	01
12	95410155	Espiga de entrada 25mm _____	01
13	95040185	Curva 90G de 25 _____	02
14	95040161	Conexão tipo porca G 1" _____	02
15	21030116	Anel O'ring nr.25 _____	03
16	19339800	Grampo do retorno comando master 2vias _____	04
17	19339700	Grampo do comando master 2vias _____	01
18	95020711	Grampo curto _____	04
19	95410218	Grampo da conexão rosca de 1" _____	04
20	21030125	Anel O'ring nr.32 Viton _____	01
21	21030811	Anel O'ring nr.53 _____	04
22	95410230	Conector de saída reguladora _____	01

# COMANDO ELETRICO 4VIAS GEO/TECNO

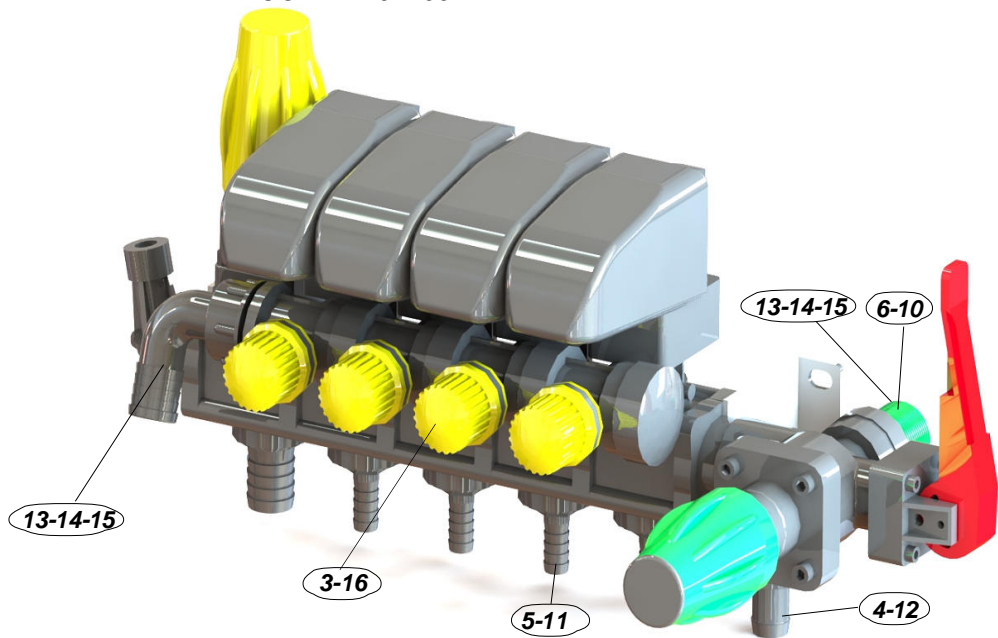
CÓD: 17494000



ITEM	CÓDIGO	DISCRIMINAÇÃO	KO-800 Elétrica
01	27030209	Painel conj.4vias 2fios Hercules 4f _____	01
02	27030210	Chicote painel valvula comando 2f. _____	01
03	27030155	Chicote painel valvula hidraulico 4 seções _____	01
04	17551300	Suporte braço curto _____	01
05	17494100	Manifold eletrico 4 seções completo _____	01
06	17479100	Suporte painel comando eletrico hidraulico _____	01
07	28010103	Manometro de 350 Lbs _____	01
08	27030188	Chicote bateria x painel tecno _____	01

## MANIFOLD ELETRICO 4 SECÇÕES

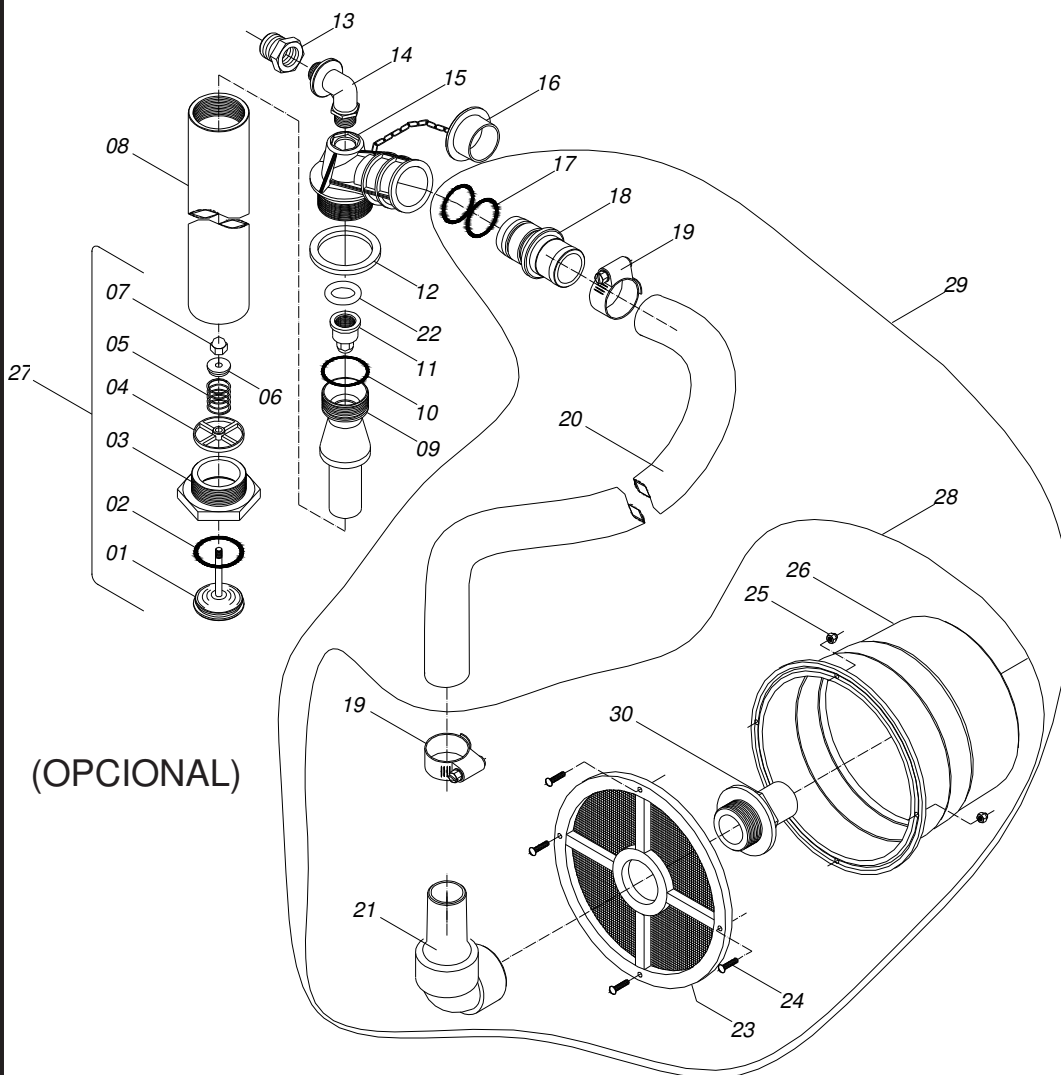
CÓD: 17494100



<b>1</b> 	<b>2</b> 	<b>3</b> 	<b>4</b> 
<b>5</b> 	<b>6</b> 	<b>7</b> 	<b>8</b> 
<b>9</b> 	<b>10</b> 	<b>11</b> 	<b>12</b> 
<b>13</b> 	<b>14</b> 	<b>15</b> 	<b>16</b> 

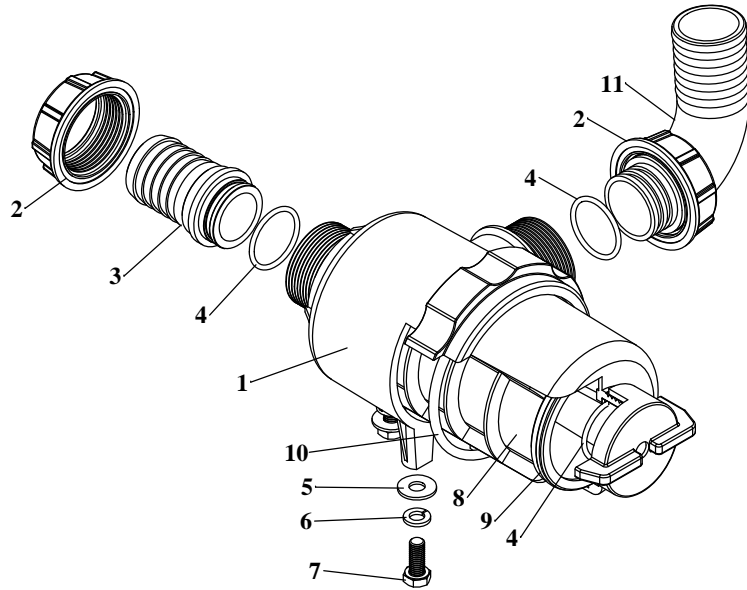
ITEM	CÓDIGO	DISCRIMINAÇÃO	KO-800 ELETTRICA
01	95410165	Valvula reg. manual 20bar corte geral_____	01
02	95410163	Valvula reg. manual 150 L/min_____	01
03	95410171	Kit regulagem retorno 4 seções_____	01
04	95410155	Espiga de entrada 25mm _____	01
05	19532000	Espiga de 1/2"P/saida valvula de seção c/anel nr.53 _____	04
06	95410158	Conexão rosca de 1"_____	01
07	95410153	Flange C/saida 1/4" P/manometro _____	01
08	95410174	Kit eixo completo P/valvula de seção_____	04
09	95410149	Valvula eletrica de seção C/retorno 3fios 20 bar_____	04
10	19339700	Grampo do comando master 2vias _____	01
11	95020711	Grampo curto_____	04
12	95410218	Grampo da conexão rosca de 1" _____	04
13	95040185	Curva 90G de 25 _____	02
14	95040161	Conexão tipo porca G 1" _____	02
15	21030116	Anel O'ring nr.25 _____	03
16	19339800	Grampo do retorno comando master 2vias_____	04
17	21030125	Anel O'ring nr.32 Viton _____	01
18	21030811	Anel O'ring nr.53 _____	04

REABASTECEDOR KO BOMBA 3PH 65/80 (17129700)  
 REABASTECEDOR KO BOMBA 3PH 100 (17161200)



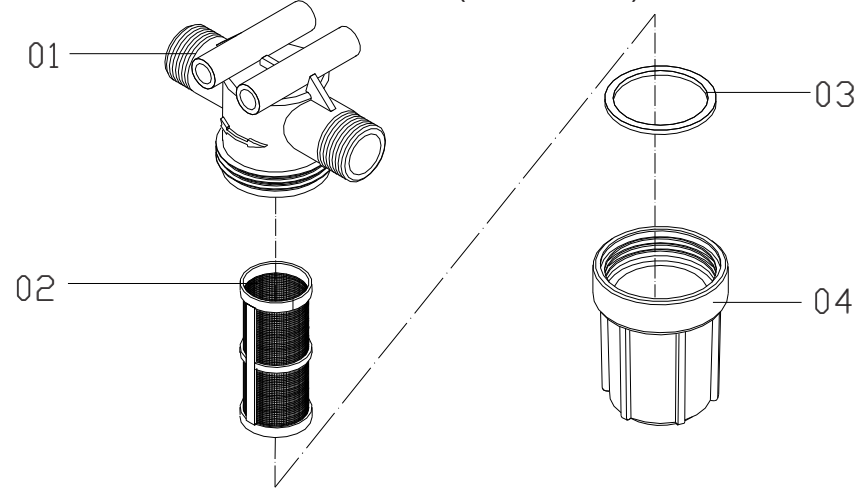
ITEM	CÓDIGO	DISCRIMINAÇÃO	TODAS	3PH80	3PH100
01	11026700	Válvula do reabastecedor .....	01		
02	21030804	Anél o'ring nº 30 .....	01		
03	11024600	Corpo da válvula do reabastecedor .....	01		
04	11026500	Guia da válvula do reabastecedor .....	01		
05	29010230	Mola nº 30 .....	01		
06	11008600	Tampa da mola .....	01		
07	20100503	Porca calota 1/4" NC (latão) .....	01		
08	11025800	Tubo do reabastecedor .....	01		
09	11024700	Venture do reabastecedor 3PH 80 .....		01	
09	11027000	Venture do reabastecedor 3 PH 100 .....			01
10	21030813	Anél o'ring nº 55 .....	01		
11	11027200	Bico injetor 3PH .....	01		
12	19163100	Junta do reabastecedor .....	01		
13	13058400	Bucha de redução 3/4" x 1/2" BSP .....	01		
14	11039200	Curva do reabastecedor de 1/2" x 1/2" BSP .....	01		
15	11023800	Corpo do reabastecedor .....	01		
16	11024900	Tampa do reabastecedor .....	01		
17	21030676	Anél o'ring nº 57 .....	02		
18	11024500	Conector do reabastecedor .....	01		
19	29040114	Abraçadeira de 1/4" x 2" (B51) .....	02		
20	25010404	Mangueira kanaflex 1.1/2" KE - verde .....	01		
21	95040134	Conexão p/mangueira 90G de 1.1/2" .....	01		
22	21030116	Anel o'ring nº 25 .....	01		
23	11006000	Peneira do reabastecedor .....	01		
24	20080409	Parafuso cab. redonda 3/16" x 3/4" - NC .....	04		
25	20100202	Porca parlock 3/16" - NC .....	04		
26	17068200	Boia do reabastecedor .....	01		
27	19168900	Válvula do reabastecedor cpl .....	01		
28	19165000	Boia do reabastecedor cpl .....	01		
29	19195800	Boia do reabastecedor com mangueira .....	01		
30	19122900	Flange de aperto de 1/2" .....	01		

**FILTRO DE SUCÇÃO 150L C/CONEXÃO  
17462700**



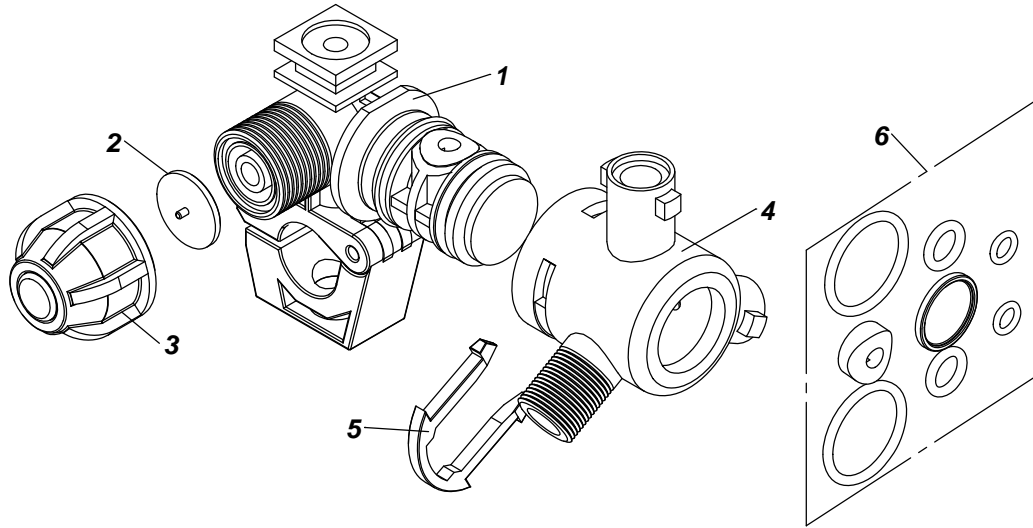
ITENS	CÓDIGO	DISCRIMINAÇÃO	12 M
1	95410121	FILTRO DE SUCÇÃO 150L/MIN-MALHA 50	1
2	95410127	PORCA Ø G1.1/2" BSP (ARAG 2002060.25)	2
3	95040190	GARRA Ø G38 (ARAG 106638.25)	1
4	21030123	ANEL O'RING NR-32 (2124) VISOR DE OLEO	3
5	20140111	ARRUELA LISA 5/16"	3
6	20150110	ARRUELA DE PRESSÃO 5/16"	3
7	20330813	PARAFUSO SEXT. M 8 x 20 RI	3
8	95410122	PENEIRA MALHA 50 P/FILTRO DE SUCÇÃO 150L/MIN	1
9	21030146	ANEL O'RING NR-29	2
10	21030335	ANEL O'RING NR-77 (2343-VITON)	1
11	95410129	CURVA 90° DE 40(ARAG 116640)	1

**FILTRO DE LINHA (19303200) MALHA 50  
FILTRO DE LINHA (19185400) MALHA 80  
FILTRO DE LINHA (19166500) MALHA 100**



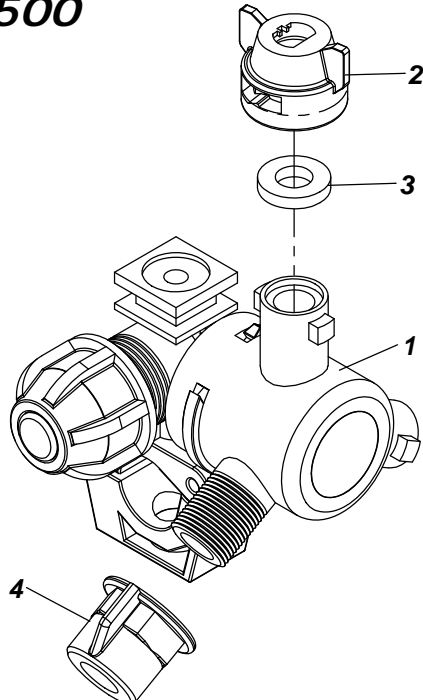
01	11026100	Corpo do filtro de linha .....	01
02	19259800	Peneira filtro de linha malha 50 .....	01
02	19183800	Peneira filtro de linha malha 80 .....	01
02	19163600	Peneira filtro de linha malha 100 .....	01
03	21030804	Anel o'ring n° 30 .....	01
04	11026000	Copo do filtro de linha .....	01

**PORTA BICO 3 VIAS 1/2"(M647/1B)-  
CÓD:26080413**



ITENS	CÓDIGO	DISCRIMINAÇÃO	TODAS
1	26080616	CORPO DO PORTA BICO GIRATORIO M649/4A	1
2	26080621	DIAFRAGMA PORTA BICO (VITON)M250/2	1
3	26080618	PORCA ANTIGOTEJO M276	1
4	26080617	CRUZETA DO PORTA BICO TRIJET M649/8A	1
5	26080619	TRAVA DO PORTA BICO GIRATORIO M649/5	1
6	26080624	KIT DE VEDAÇÃO P/PORTA BICOS M649/6	1

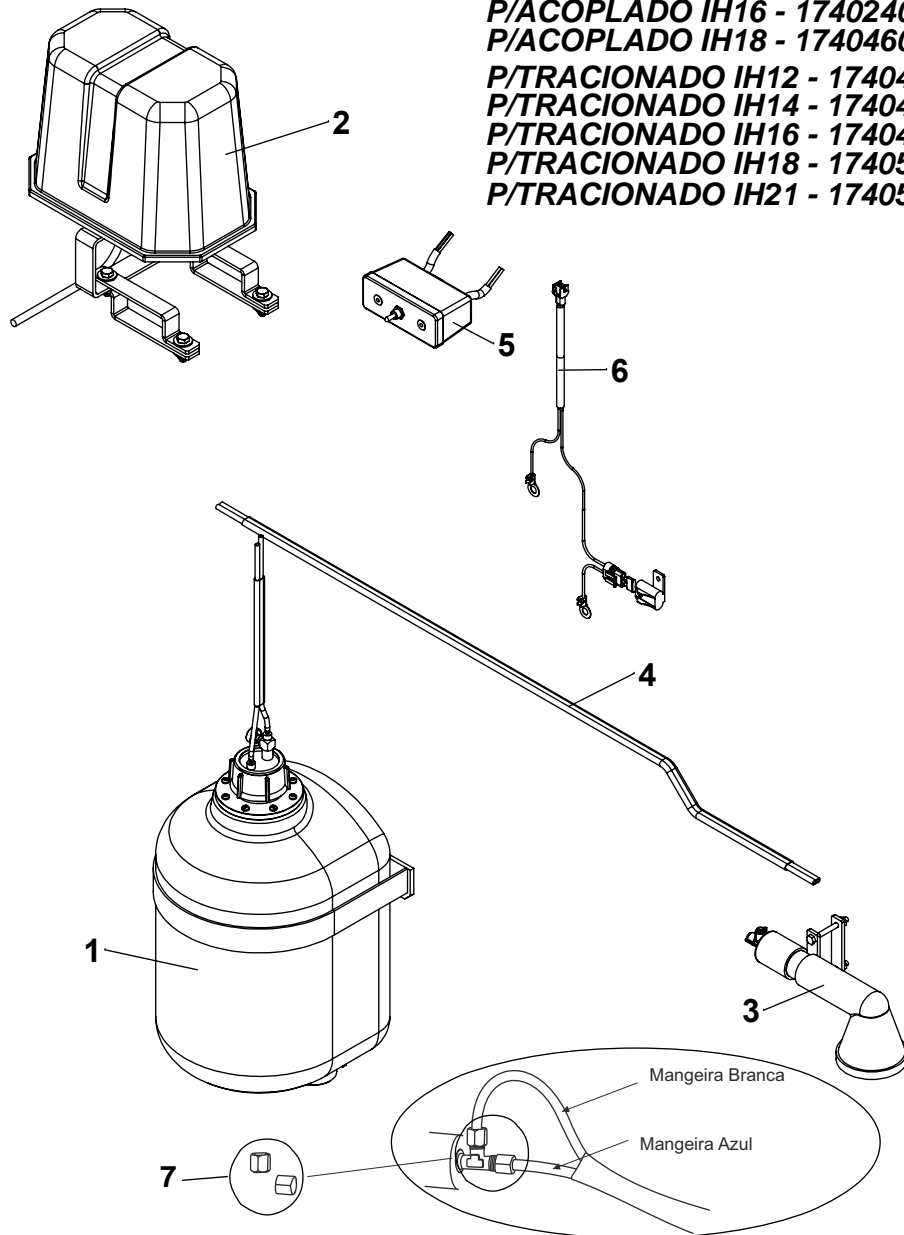
**BICO 3VIAS S/PONTA/PENEIRA  
CÓD: 17454500**



1	26080413	PORTA BICO 3 VIAS 1/2"(M647/1B)-CÓD:26080413	1
2	26011511	CAPA CURTA C/ENGATE RAPIDO (M223)	1
3	19163900	JUNTA DA CAPA DO BICO - HERBICIDA	1
4	26011510	PORCA CURTA C/ ROSCA 11/16" (M218)	1

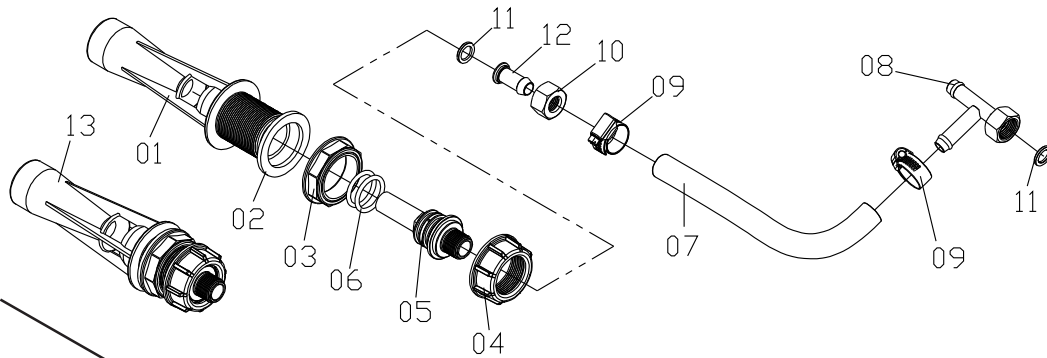
# KO MARK ELETRICO

- P/ACOPLADO IH10 - 17404300
- P/ACOPLADO IH12 - 17404400
- P/ACOPLADO IH14 - 17404500
- P/ACOPLADO IH16 - 17402400
- P/ACOPLADO IH18 - 17404600
- P/TRACIONADO IH12 - 17404700
- P/TRACIONADO IH14 - 17404800
- P/TRACIONADO IH16 - 17404900
- P/TRACIONADO IH18 - 17405000
- P/TRACIONADO IH21 - 17405100

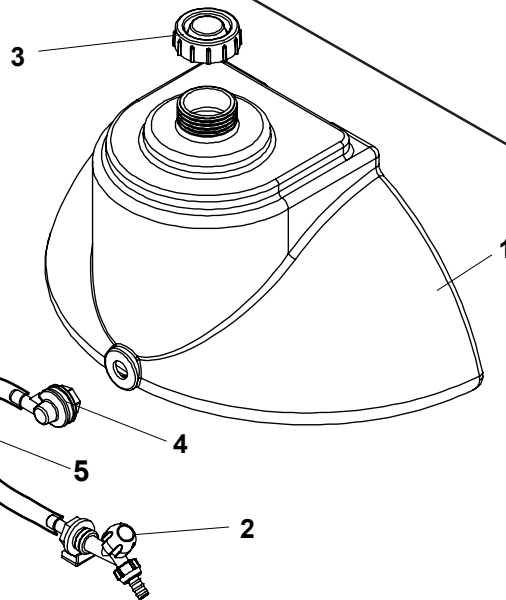


ITENS	CÓDIGO	DISCRIMINAÇÃO	TODAS
1	17478400	RESERVATORIO DE CONCENTRADO KO MARK-ELETRICO	1
2	17473000	COMPRESSOR DO MARCADOR ELETRICO CPL	1
3	26080632	FORMADOR DE ESPUMA	2
4	19498000	MANGUEIRA DUPLA COM CAPA(12,0m)	IH10 1
4	19497000	MANGUEIRA DUPLA COM CAPA(14,0m)	IH12 1
4	19498100	MANGUEIRA DUPLA COM CAPA(16,0m)	IH14 1
4	19498200	MANGUEIRA DUPLA COM CAPA(18,0m)	IH16 1
4	19498300	MANGUEIRA DUPLA COM CAPA(20,0m)	IH18 1
4	19498400	MANGUEIRA DUPLA COM CAPA(28,0m)	CARRETA - IH12 1
4	19498500	MANGUEIRA DUPLA COM CAPA(29,0m)	CARRETA - IH14 1
4	19498600	MANGUEIRA DUPLA COM CAPA(30,0m)	CARRETA - IH16 1
4	19498700	MANGUEIRA DUPLA COM CAPA(32,0m)	CARRETA - IH18 1
4	19498800	MANGUEIRA DUPLA COM CAPA(41,0m)	CARRETA - IH21 1
5	27030145	PAINEL DE COMANDO MARCADOR(TECNOMARK)	1
6	27030146	CHICOTE BATERIA x PAINEL MARCADOR(TECNOMARK)	1
7	17479900	KIT PORCA BRANCA E A AZUL COM 14PEÇAS	1

## AGITADOR HIDRÁULICO Nº 01 (19213900)



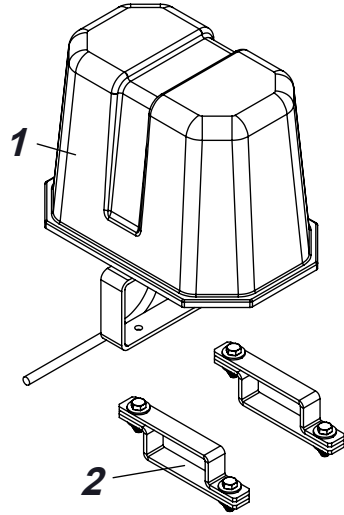
ITEM	CÓDIGO	DISCRIMINAÇÃO	TODAS
01	95020203	Corpo do agitador hidráulico Nº 01 .....	01
02	95020211	Junta chata de 1.1/4" BSP .....	01
03	95020209	Porca de fixação de 1.1/4" BSP .....	01
04	95020207	Porca de fixação do injetor .....	01
05	95020212	Injetor do agitador .....	01
06	21030215	Anél o'ring nº 10 .....	02
07	25014404	Mangueira de 1/2" x 600 .....	01
08	19163300	Distribuidor tipo T de 1/2" .....	01
09	29040104	Abraçadeira B19 .....	02
10	13006700	Porca da garra de 1/2" BSP .....	01
11	19008800	Junta plástica de 1/2" .....	01
12	13006300	Garra de 1/2" .....	02
13	95020201	Agitador hidráulico .....	01



## RESERVATÓRIO D'ÁGUA LIMPA 20L CPL (17337300)

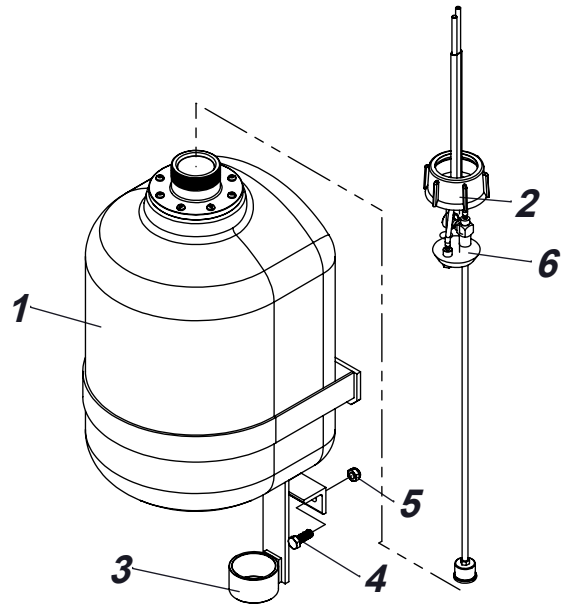
01	11065000	Reservatório de água limpa 20 L .....	01
02	19406400	Torneira P/jardim .....	01
03	29150401	Tampa P/galão 20L .....	01
04	19160100	Adaptador do visor .....	01
05	19515200	Mangueira P/ar-água de 1/2" .....	01

**COMPRESSOR DO MARCADOR ELETRICO TECNOMARK CPL  
17473000**



<b>ITENS</b>	<b>CÓDIGO</b>	<b>DISCRIMINAÇÃO</b>	<b>TODAS</b>
1	27030144	COMPRESSOR DO MARCADOR ELETRICO TECNOMARK	1
2	17479800	COMPRESSOR DO MARCADOR ELETRICO CPL	2

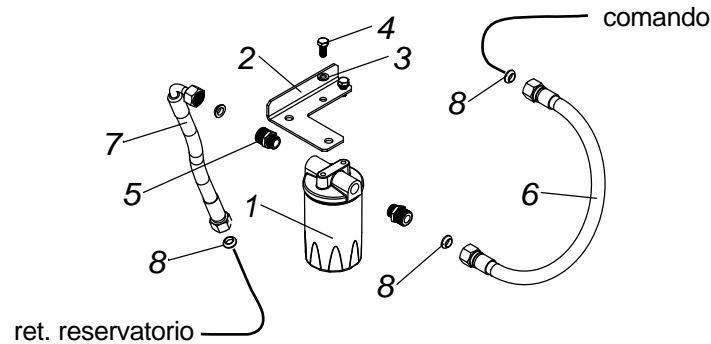
**RESERVATORIO CONC.KO MARK ELETRICO-TECNOMARK  
CÓDIGO: 17478400**



<b>ITENS</b>	<b>CÓDIGO</b>	<b>DISCRIMINAÇÃO</b>	<b>TODAS</b>
1	17478500	RESERVATORIO CONCENTRADO 20L C/ADAP.TECNOMARK	1
2	11064900	ARO DA TAMPA DO RESERVATORIO DE CONCENTRADO	1
3	17212400	SUORTE DO RESERV. KO MARK 600/800/2000	1
4	20020204	PARAFUSO SEXTAVADO 3/8"x1"RI NC	2
5	20100205	PORCA SEXT.PARLOCK DE 3/8" NC	2
6	26080630	BASE DAS VALVULAS DO RESERVATORIO CONCENTRADO	1

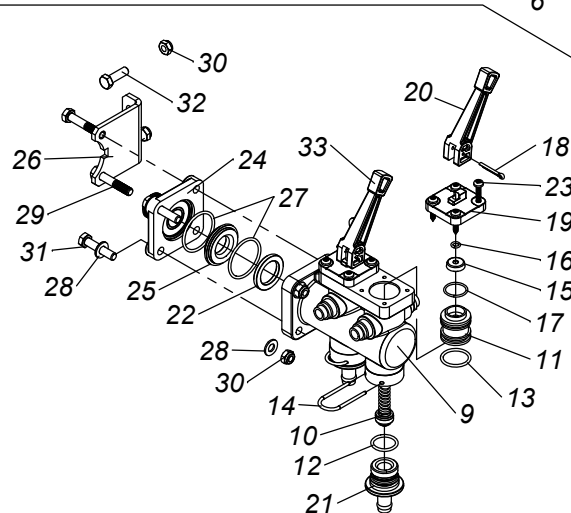
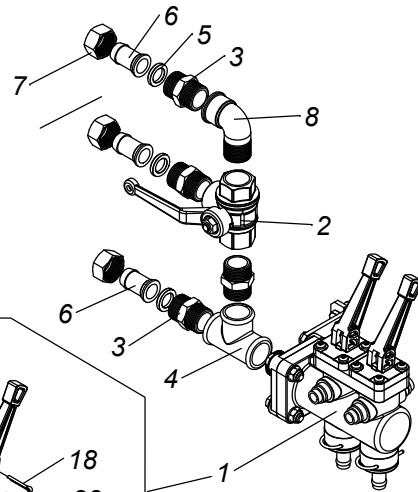
## FILTRO DE OLEO COM SUPORTE E MANGUEIRAS PARA KO600/800

CÓDIGO: 17548700



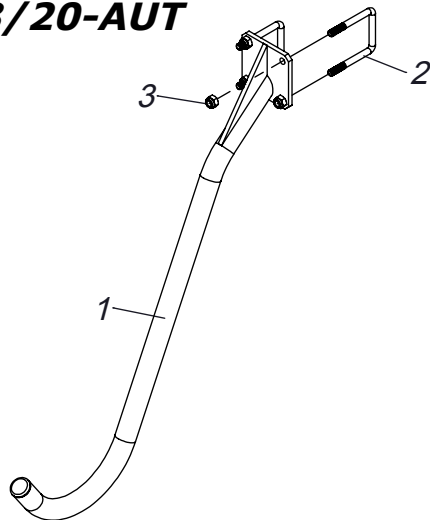
ITENS	CÓDIGO	DISCRIMINAÇÃO	TODAS
1	19205000	FILTRO DE OLEO DO SISTEMA HIDRAULICO	1
2	15501200	SUPORTE DO FILTRO DE OLEO 2000/3000 AUTOMATICO	1
3	20150110	ARRUELA DE PRESSÃO 5/16"	2
4	20020103	PARAFUSO SEXT. 5/16"x3/4" RI-NC	2
5	13083400	NIPLE ESPECIAL DE 1/2"BSP x 3/8"NPT	2
6	25016688	MANGUEIRA 100R1 AT-6x500 FG/FG-1/2BSP-JIC37	1
7	25016689	MANGUEIRA 100R1 AT-6-1200xFG90/FG 1/2BSP-JIC37	1
8	11091500	JUNTA DA MANGUEIRA DO RET. COMANDO HIDRAULICO	4

## COMANDO INCORPORADOR 2V-15L P/KO600/800 3PH80/100 CÓD: 17468000



1	17388900	DISTRIBUIDOR 2VIAS P/COMANDO INCORPORADOR	1
2	28020404	VALVULA ESF.3 VIAS 3/4"BSP 521L DN20 PN16	1
3	13046900	NIPLE DUPL0 3/4" (LATAO)	4
4	29032504	TE 3/4" - LATAO	1
5	19008600	JUNTA PLASTICA 3/4"	3
6	13011200	GARRA DE 3/4"	3
7	13011500	PORCA DA GARRA 3/4"	3
8	29032604	COTOVELO MACHO/FEMEA DE 3/4"BSP LATAO	1
9	11065700	CORPO DO DISTRIBUIDOR SIMPLES 2 VIAS	1
10	17251800	NUCLEO DE VEDACAO DO DISTRIBUIDOR A CABO	2
11	13058800	EMBOLO DE VEDACAO C. MASTER KO	2
12	21030811	ANEL O-RING NR-53 (2-118 VITON)	2
13	21030119	ANEL O-RING NR-56 (2120)	4
14	95020711	GRAMPO CURTO	2
15	21030901	GAXETA 2003L (VITON)	2
16	21030807	ANEL O-RING NR-49 (2-010 VITON)	2
17	21030809	ANEL O-RING NR-51 (2-019 VITON)	2
18	20381119	CONTRA PINO 1/8" x 1" (AÇO INOX)	2
19	11048700	TAMPA DO EMBOLO DE VEDACAO DO COMANDO	2
20	11048500	ALAVANCA DO COMANDO SIMPLES	1
21	13058700	CONECTOR SAIDA C. MASTER	2
22	11032200	APOIO DA SEDE DE VED. C. MASTER	1
23	20081906	PARAFUSO A.A.FENDA CAB.PANELA INOX 4,8x25	8
24	11022100	FLANGE DE SAIDA COMANDO 1VIA	1
25	11045700	SEDE DE VEDAÇÃO DO DISTRIBUIDOR CITRUS	1
26	15075400	SUPORTE DE FIXACAO COMANDO MASTER	1
27	21030812	ANEL O-RING NR-54	2
28	20140211	ARRUELA M8 DIN 125 A	8
29	20010108	PARAFUSO SEXT. 5/16" x 1.3/4"MR-NC	2
30	20100204	PORCA SEXT.PARLOCK DE 5/16" NC	6
31	20020107	PARAFUSO SEXT. 5/16"x1.1/2" RI-NC	2
32	20020105	PARAFUSO SEXT. 5/16"x1" RI-NC	2
33	11071500	ALAVANCA DO COMANDO SIMPLES (VERMELHA)	1

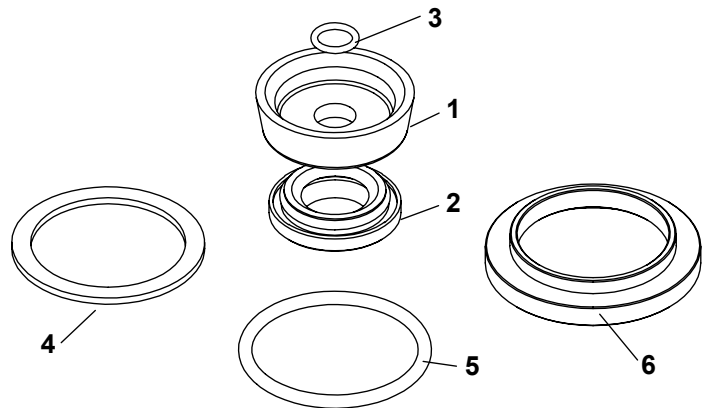
**PATINS DA BARRA IH16/18/20-AUT**  
**CÓDIGO: 19201200**



(OPCIONAL)

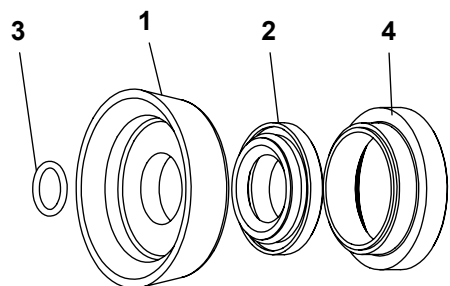
ITENS	CÓDIGO	DISCRIMINAÇÃO	TODAS
1	19253700	PATINS DAS BARRAS IH16/18/20 AUTOMÁTICO	1
2	19145600	GRAMPO DE FIXAÇÃO DOS PATINS	2
3	20100203	PORCA SEXT. PARLOCK DE 1/4"-NC	4

**KIT No. 3 P/BOMBA 3PH-45/65/80 17066900**



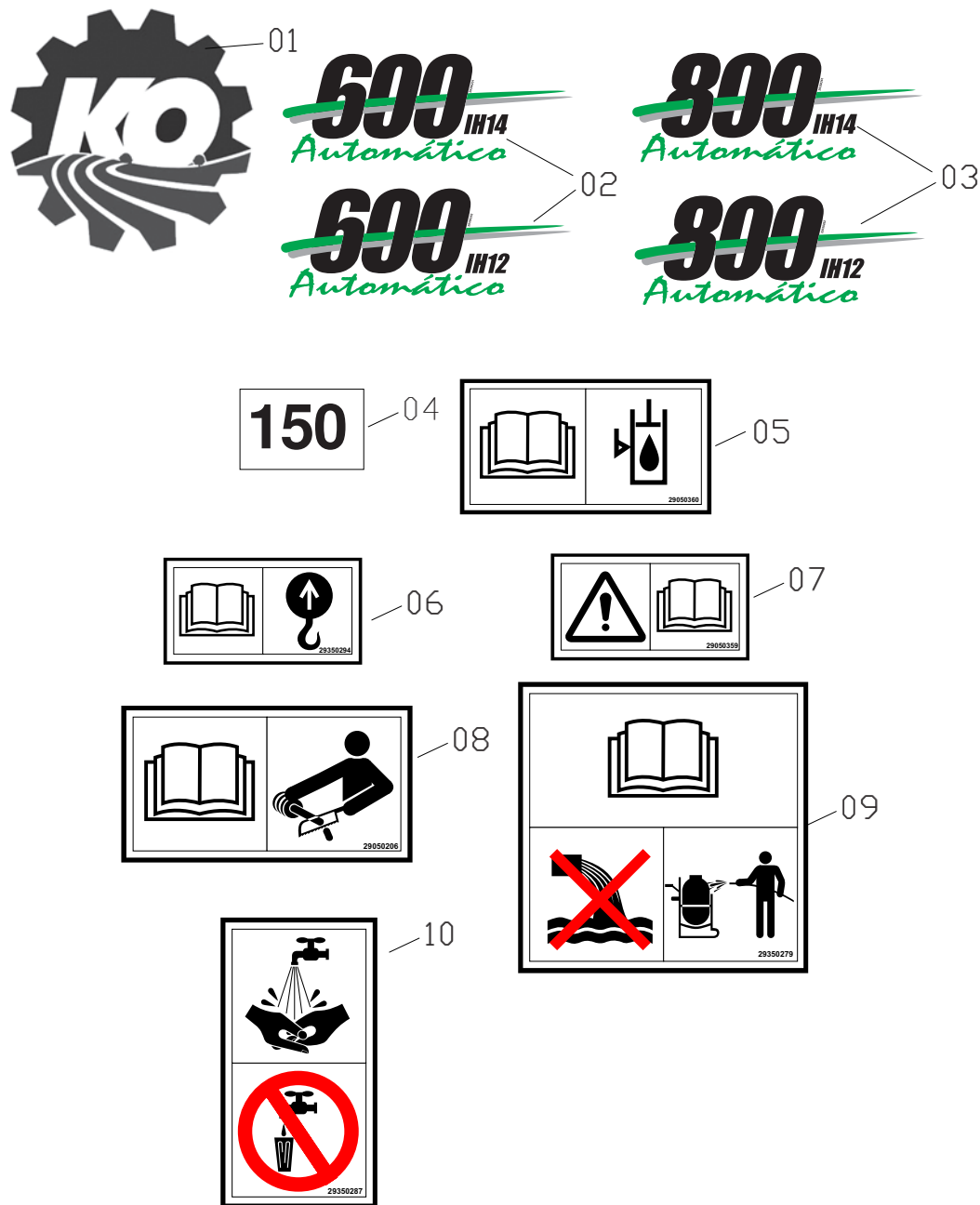
1	21090104	REPARO GRAFITADO 3PH-30/45/65/80	3
2	21020501	RETENTOR NR-01919BRGO-NBR	3
3	21030012	ANEL ORING Nr.04	3
4	19127300	JUNTA DA CAMISA 45/65/80	3
5	21030224	ANEL O'RING NR-12 (2224)	3
6	11029500	ALOJAMENTO DA CAMISA 3P 30/45-2PV 20 RUBIA	3

**KIT NR-21 PARA BOMBA KO 3PH100 17275000**



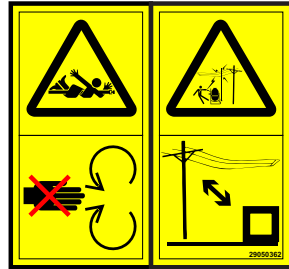
1	21090705	REPARO GRAFITADO 3PH-100	3
2	21020501	RETENTOR NR-01919BRGO-NBR	3
3	21030013	ANEL O'RING NR-65 (2-013)	3
4	11047500	GUIA DO ALOJAMENTO 3PH	3

ADESIVOS KO 600/800-IH12-14 AUT.



ITEM	CÓDIGO	DISCRIMINAÇÃO	12   14	
			12	14
01	29050268	Decalque logotipo KO pequeno _____	02	02
02	29350251	Decalque 600 IH14-Automatico _____	01	01
02	29350250	Decalque 600 IH12-Automatico _____	01	01
03	29350261	Decalque 800 IH14-Automatico _____	01	01
03	29350260	Decalque 800 IH12-Automatico _____	01	01
04	29050220	Decalque de números para visor de nível _____	01	01
05	29050360	Decalque Nivel reservatorio de óleo _____	02	02
06	29350294	Decalque Pontos de içamento _____	01	01
07	29050359	Decalque Filtro e reabastecedor _____	02	02
08	29050206	Decalque corte o cardan _____	01	01
09	29350279	Decalque Evite agua suja limpe o tanque _____	01	01
10	29350287	Decalque Agua limpa _____	01	01

## ADESIVOS DE SEGURANÇA



01



02



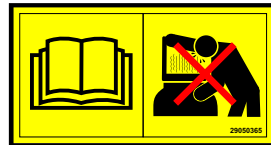
03



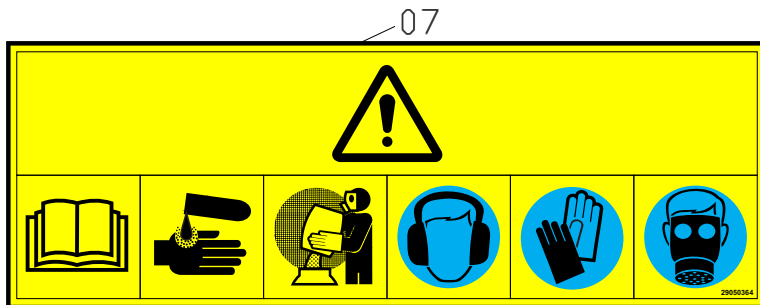
04



05



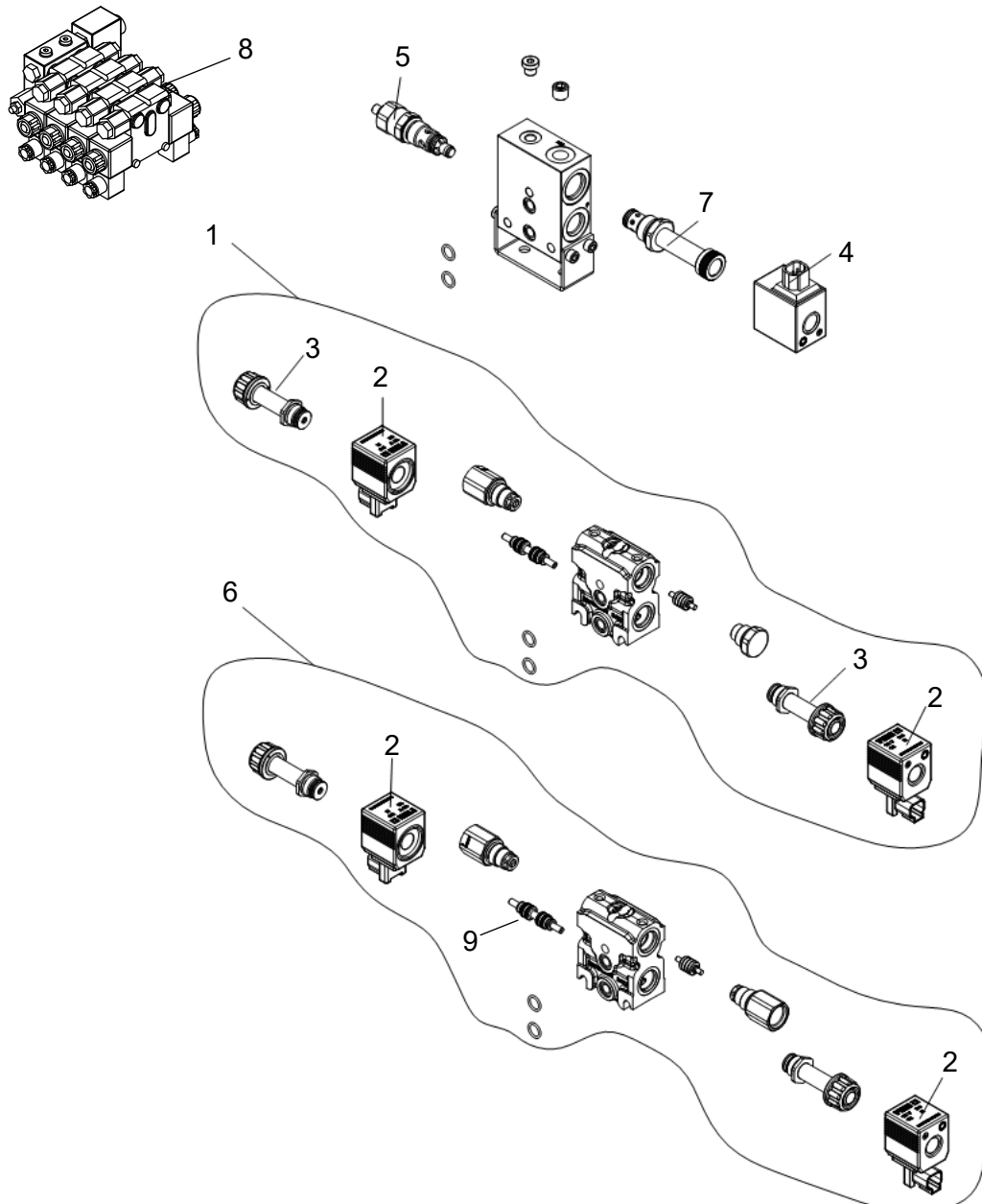
06



07

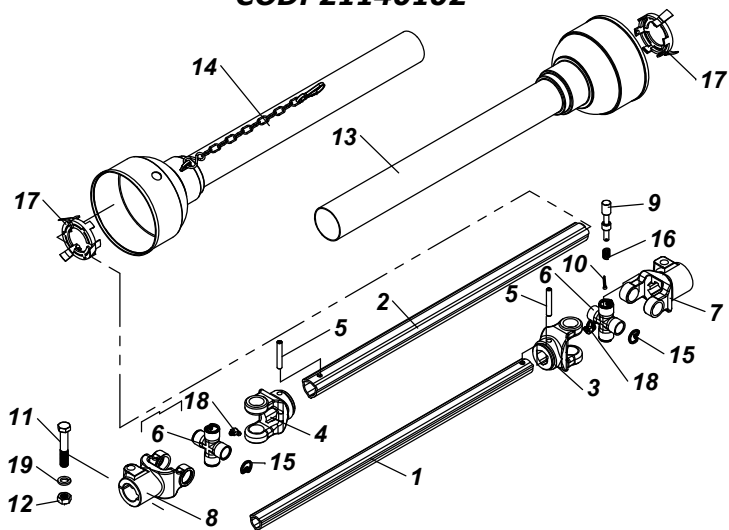
ITEM	CÓDIGO	DISCRIMINAÇÃO	TODAS
01	29050362	Decalque Alerta risco de ferimento.....	01
02	29050363	Decalque Alerta transito .....	01
03	29050366	Decalque Alerta Lavador de embalagem .....	01
04	29350285	Decalque Alerta risco de esmagamento.....	01
05	29350286	Decalque Alerta abertura das barras .....	01
06	29050365	Decalque Alertas abertura tampa do tanque .....	01
07	29050364	Decalque Alerta EPI .....	01

## COMANDO HIDRAULICO ELETRICO



ITEM	CÓDIGO	DISCRIMINAÇÃO	ELETRICA
01	27030237	Secção Comando DNCE50 simples ação _____	01
02	27030234	Bobina OR12v 26,5w deutsch _____	06
03	27030236	Kit acionamento eletrico DNCE50 _____	06
04	27030233	Bobina 12v 30w deutsch _____	01
05	27030235	Valvula de segurança B.P _____	01
06	27030238	Secção Comando DNCE50 dupla ação _____	03
07	28030209	Cartucho valvula solenoide _____	01
08	28030127	Comando DNCE50/3-RZ _____	01

**CARDAN KO-31 SERIE 1000(AENCO 01001231/900PT)  
CÓD: 21140102**



ITENS	CÓDIGO	DISCRIMINAÇÃO	TODAS
1	21160230	TUBO TRIANGULAR FEMEA(AENCO-6012)	1
2	21160231	TUBO TRIANGULAR MACHO(AENCO-6013)	1
3	21160102	GARFO C/TERMINAL FURO TRIANGULAR AENCO-001019	1
4	21160101	GARFO C/TERMINAL TRIANGULO MACHO AENCO-001018	1
5	20220716	PINO ELASTICO (PESADO) Ø8 x 50	2
6	21110002	CRUZETA 61x61(AENCO CC04/STU ST04)SERIE-1000	2
7	21160401	GARFO DE 6 ESTRIAS K.O.-31(AENCO-001001D)	1
8	21160301	GARFO RED.30 CHAVETA 3/8"(AENCO-001231)	1
9	21160201	PINO DE ENGATE CARDAN SERIE 1000	1
10	20160305	CONTRA PINO 1/8"x1"	1
11	20361010	PARAFUSO SEXT. M12 x 70-M.R. (8.8)	1
12	20381010	PORCA SEXT. M12	1
13	29300129	PROTETOR FEMEA CARDAN KO-31 COM CORRENTE	1
14	29300124	PROTETOR MACHO CARDAN HOMOC.SERIE 2500 COM CORRENTE	1
15	21110020	ANEL DE TRAVA DA CRUZETA CC04-(KO31)	8
16	21160211	MOLA DO PINO DO CARDAN	1
17	29300103	ANEL DE TRAVA DO PROTETOR SERIE 2000	2
18	23010201	ALIMITE CURVO 45° 1/4" NF	2
19	20371010	ARRUELA DE PRESSÃO DE 1/2"	1