

PULVERIZADOR KO 400/600/800 IH 12 e 14 BARRAS COM LEVANTE MANUAL

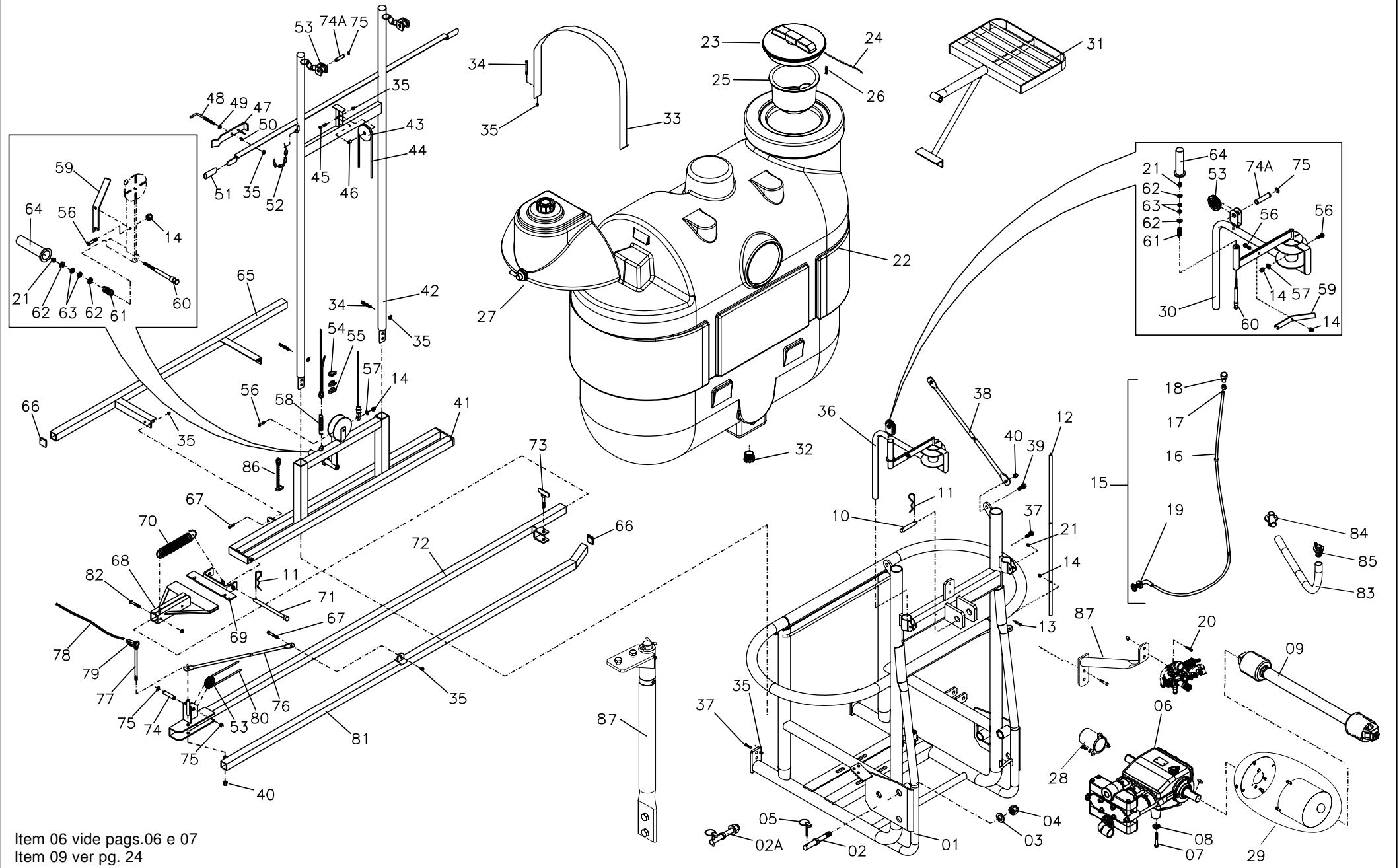
ÍNDICE

DISCRIMINAÇÃO DO PRODUTO	PÁGINA	DISCRIMINAÇÃO DO PRODUTO	PÁGINA
Adesivos	22/23	Sistemas hidro 400/600/800 IH 12 e 14 Levante manual.....	04
Lista de peças	22/23	Lista de peças	05
Agitador hidraulico	15		
Lista de peças	15		
Barra IH12-14 Completa.....	20		
Lista de peças	20		
Bico Triplex mangueira.....	14/15		
Lista de peças	14/15		
Bomba 3PH 65/80	06		
Lista de peças	06		
Comando do incorporador	19		
Lista de peças	19		
Comando Master 2 e 4 vias.....	08		
Lista de peças	11		
Compressor de ar KO MARK.....	18		
Lista de peças	18		
Conj corpo distribuidor	07		
Lista de peças	07		
Filtro de sucção	13		
Lista de peças	13		
Incorporador KO MIX	07		
Lista de peças	07		
KO MARK	16		
Lista de peças	16		
Pulverizador 400/600/800 IH 12 e 14 Levante manual.....	02		
Lista de peças	03		
Reabastecedor para Bomba 3PH 80	12		
Lista de peças	12		
Reservatório de concentrado KO MARK.....	18		
Lista de peças	18		

NÚMERO - 01
 REVISÃO - 03
 EDIÇÃO - Agosto/2020
 Código - 19441200

A KO se reserva o direito de introduzir modificações em seus equipamentos e acessórios sem prévio aviso.

PULVERIZADOR 400/600/800 IH 12 e 14 - BARRA DE LEVANTE MANUAL

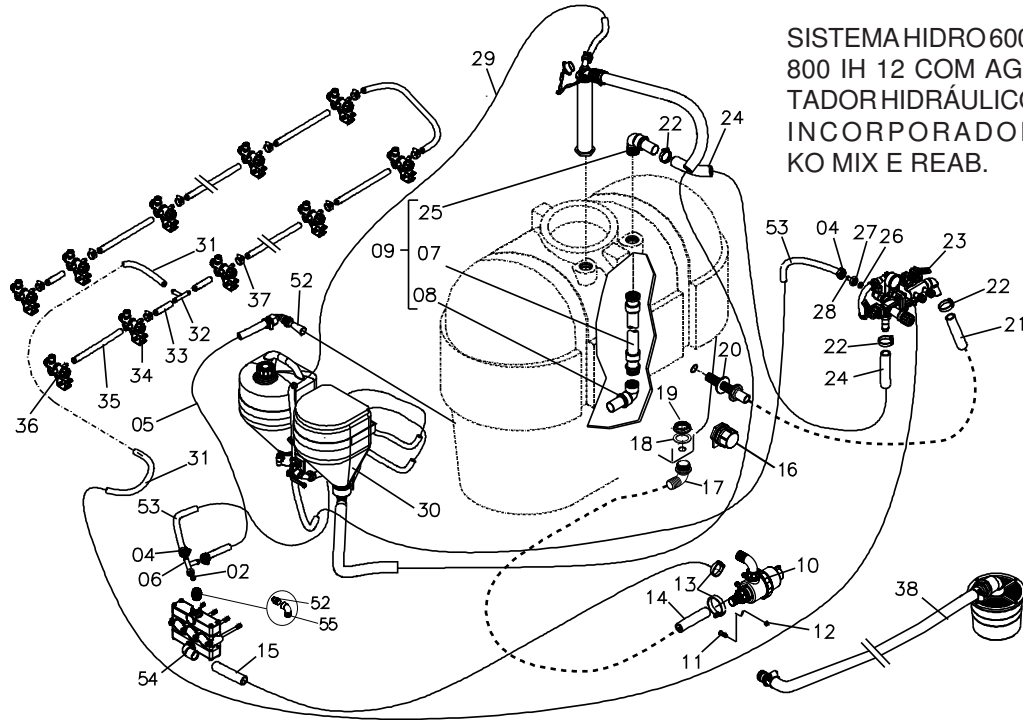


Item 06 vide pags.06 e 07
 Item 09 ver pg. 24

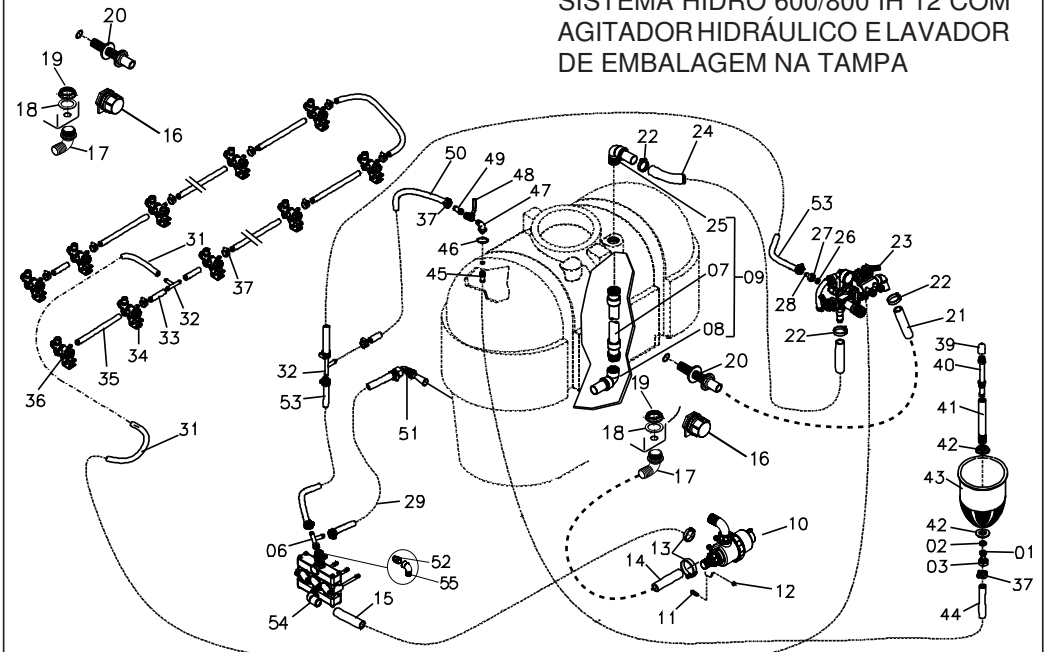
ITEM	CÓDIGO	DISCRIMINAÇÃO	TODAS	IH 12	IH 14	ITEM	CÓDIGO	DISCRIMINAÇÃO	TODAS	IH 12	IH 14
01	17539100	Chassi KO 400 IH 12 manual (2020)	01			45	20020206	Parafuso sextavado de 3/8" x 1.1/2" RI - NC	01		
	17491200	Chassi KO 600 IH 12 manual (BL.2020)	01			46	13065600	Bucha da roldana (5/8" x 3/8" x 16)	01		
	17539200	Chassi KO 800 IH 12 manual (BL.2020)	01			47	15073800	Trava da lança	02		
02	16014800	Pino de engate inf. Cat II R. longa	02			48	19153800	Parafuso de trava para transporte	02		
	19252800	Pino de engate inf. Cat II R. longa (cpl)	02			49	20140112	Arruela lisa de 3/8"	02		
03	20150120	Arruela de pressão de 1"	02			50	29010254	Mola Nº 54	02		
04	2012021 4	Porca sextavada de 1"	02			51	19487200	Mangueira cristal de 3,4"x0,07 m	04		
	20180003	Pino de pressão	02			52	19283800	Corrente 04 mm (galv)x0,5m	02		
06	17253700	Bomba KO 3PH 65 C. Rubia	01			53	15046400	Roldana da carretilha	05		
	17253800	Bomba KO 3PH 80 C. Rubia	01			54	29040403	Sapatilha do cabo de aço 3/16"	01		
07	20020404	Parafuso sext. 1/2" x 1" RI-NC	04			55	29040505	Presilha para cabo de aço 3/16"	02		
08	20140114	Arruela lisa de 1/2"	04			56	20020005	Parafuso sextavado de 1/4" x 1" RI-NC	02		
09	21140102	Cardan KO -31 serie 1000 (CC1066/1P)	01			57	20140109	Arruela lisa de 1/4"	02		
10	16002600	Pino de engate do 3º ponto	01			58	29010177	Mola Nº 77	01		
11	19135000	Contra pino de trava 3/4"	03			59	15062300	Trava do enrolador	03		
12	19318300	Escala do visor KO 400 L	01			60	17136400	Acionador da trava do enrolador	03		
	19187200	Escala do visor KO 800 L	01			61	29010269	Mola Nº 69	03		
	19187200	Escala do visor KO 800 L	01			62	20140111	Arruela lisa de 5/16" (média)	06		
13	20020003	Parafuso sextavado de 1/4" x 3/4"	02			63	20090005	Porca sextavada de 5/16" NC	06		
	20100203	Porca parlock de 1/4"	06			64	17116200	Cabo do enrolador	03		
15	19118200	Visor de nível KO 400 L	01			65	17176900	Lancinha IH 12 manual	01		
	19174000	Visor de nível KO 600 L	01			66	11016400	Tampão para tubo 40 x 1,5	06		
	19187400	Visor de nível KO 800 L	01			67	20020202	Parafuso sextavado de 3/8" x 3/4" NC	06		
16	19153500	Mangueira de nível (cristal)1,50m	01			68	17168100	Pé da lança IH12		02	
17	11051400	Abraçadeira do visor	06			68	175286 00	Pé da lança IH14			02
18	11054400	Tampa do visor	01			69	17168000	Sapata de articulação IH12		02	
19	19301800	Adaptador do visor 90º x 3/4" compl.	01			69	17528500	Sapata de articulação IH14			02
20	20020105	Parafuso sextavado de 5/16" x 1" RI - NC	02			70	29010190	Mola Nº 90		02	
21	20100204	Porca parlock de 5/16"	05			70	29010103	Mola Nº 104			02
22	11047700	Tanque KO 400 L 2017	01			71	16015300	Pino do pé da lança IH 12/14 manual	02		
	11073100	Tanque KO 600 L Boca Lateral 2014	01			72	17196400	Lança nº 1 IH 12 mang. (direita)		01	
	11073800	Tanque KO 800 L Boca Lateral 2014	01			72	17196500	Lança nº 1 IH 12 mang. (esquerda)		01	
23	95040183	Tampa DN 250	01			72	17252100	Lança nº 1 IH 14 mang. (direita)			01
24	29090302	Corda de Nylon 3/32" 0,5m	01			72	17252000	Lança nº 1 IH 14 mang. (esquerda)			01
25	17004300	Coador	01			73	19153600	Parafuso de trava	02		
26	20082041	Parafuso p/plastico PN 4,0x16	06			74	16018500	Pino da roldana	05		
27	17337300	Reservatório de agua limpa 20L	01			74A	16016400	Pino da roldana do enrolador	04		
28	17394800	Tampa cega P/bomba 3PH CPL	01			75	20230310	Arruela de retenção DIN. 6799 REF 111011-6 (A. carb.)	10		
29	19422800	Protetor do Cardan 31 CPL	01			76	19100600	Mão francesa lança	02		
30	17145100	Suporte do enrolador de corda	01			77	19153700	Pino de articulação	02		
31	19332700	Estribo KO 600 Pecuaría	01			78	19144200	Corda de nylon 012 mm (3,80)	02		
	19251100	Estribo KO 800	01			79	29040408	Sapatilha 1/2"	02		
32	19154700	Dreno de 2" cpl.	01			80	19283400	Corda de nylon 3/8" azul cod. A90 c/10m	02		
33	15083800	Cinta do tanque KO 400	02			81	17194700	Ponta da lança IH 12 (direita)		01	
	15083900	Cinta do tanque KO 800	02			81	17194800	Ponta da lança IH 12 (esquerda)		01	
34	20010212	Parafuso sextavado de 3/8" x 3" RI - NC	02			81	17252400	Ponta da lança IH 14 (direita)			01
35	20100205	Porca parlock 3/8" NC	19			81	17252500	Ponta da lança IH 14 (esquerda)			01
36	17135700	Enrolador de corda	01			82	20010210	Parafuso sextavado 3/8" x 2.1/2" NC	04		
37	20020204	Parafuso sextavado de 3/8" x 1" RI - NC	06			83	19413600	Mangueira cristal de 3/4"x2,0 - 1,00m	01		
38	19175400	Mão francesa do mastro 600 IH manual	03			84	11054300	Adaptador do visor de 1/2"x3/4"	01		
39	20020405	Parafuso sextavado de 1/2" x 1.1/4" RI - NC	04			85	19195200	Respiro de bomba 3ph80	01		
40	20100207	Porca parlock de 1/2"	04			86	19510400	Cabo limitador da mola 77 Mastro IH12	01		
41	17196200	Guia de levante	01			87	19254800	Suporte do comando master ko600/800	01		
42	17368700	Quadra IH 12 manual 2013	01				17588900	Suporte do comando a cabo completo	01		
43	10023300	Roldana do contra peso	01								
44	19283000	Cabo de aço de 3/16" x 2,55m	01								

SISTEMAS HIDRO PULVERIZADOR 400/600/800 IH 12 e 14 LEV ANTE MANUAL

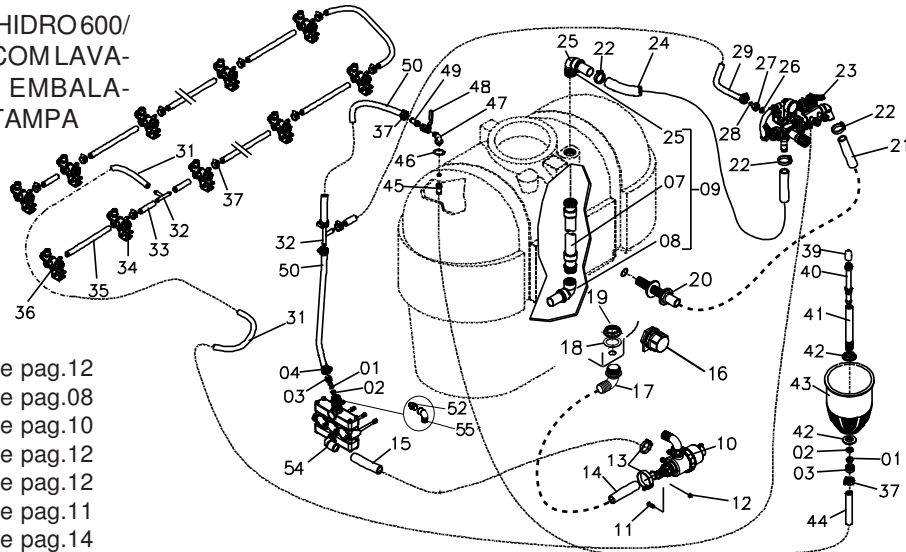
SISTEMA HIDRO 600/800 IH 12 COM AGITADOR HIDRÁULICO INCORPORADOR KO MIX E REAB.



SISTEMA HIDRO 600/800 IH 12 COM AGITADOR HIDRÁULICO E LAVADOR DE EMBALAGEM NA TAMPA

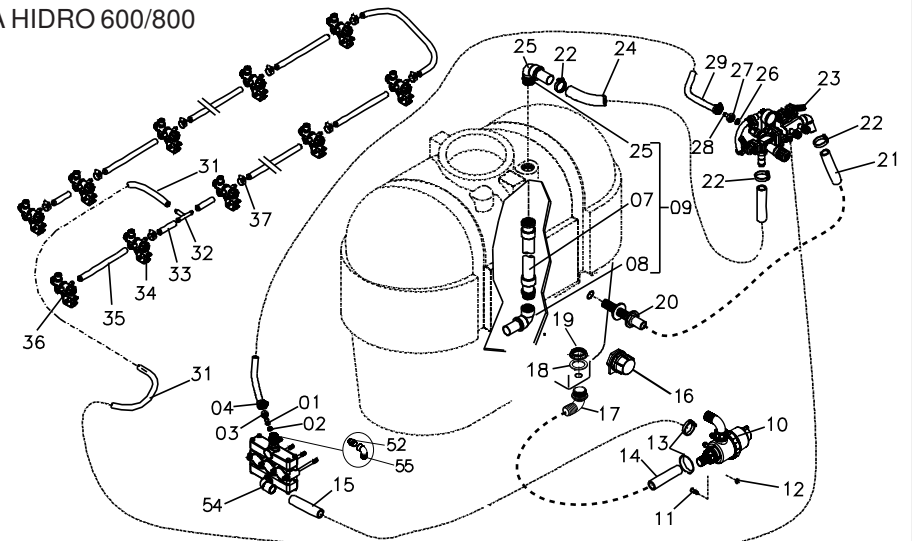


SISTEMA HIDRO 600/800 IH 12 COM LAVADOR DE EMBALAGEM NA TAMPA



- Item 10 vide pag.12
- Item 23 vide pag.08
- Item 30 vide pag.10
- Item 34 vide pag.12
- Item 36 vide pag.12
- Item 38 vide pag.11
- Item 52 vide pag.14

SISTEMA HIDRO 600/800 IH 12



ITEM	CÓDIGO	DISCRIMINAÇÃO	TODAS	IH 12	IH 14	ITEM	CÓDIGO	DISCRIMINAÇÃO	TODAS	IH 12	IH 14
01	13006300	Garra de 1/2"	02			48	28020102	Válvula esférica de 1/2" BSP	01		
02	19008800	Junta plástica de 1/2"	02			49	13014800	Garra niple de 1/2" BSP	01		
03	13006700	Porca da garra de 1/2" BSP	02			50	19415600	Mangueira de 1/2" (400 psi) x 0,50m.....	02		
04	29040106	Abraçadeira B 27	02			51	19213900	Agitador hidráulico nº 1 (cpl)	01		
05	19285900	Mangueira super 1/2" x 0,60 m	01			52	13046900	Niple duplo 3/4" BSP	01		
06	19163300	Distribuidor tipo "T" de 1/2"	02			53	19382400	Mangueira de 3/4" (400 psi) x 2,30m.....	01		
07	19252500	Corpo condutor do agitador de retorno	01			54	11019000	Curva 90° de 1"x1.1/2"	01		
08	11019100	Curva de 90° de 1" x 1"	01			55	29032604	Cotovelo MF de 3/4" BSP	01		
09	19195300	Agitador de retorno cpl	01								
10	17462700	Filtro de sucção 150L c/conexão	01								
11	20330813	Parafuso sextavado M8 x 20 RI-NC	03								
12	20150110	Arruela de pressão 5/16".....	03								
13	29040112	Abraçadeira B 44	04								
14	19290300	Mangueira kanaflex 1.1/2" KM-azul x 0,20 m	01								
15	19403500	Mangueira kanaflex 1.1/2" KM-azul x 0,38 m	01								
16	19154700	Dreno de 2" completo	01								
17	95040134	Curva 90G de 1.1/2"	01								
18	95020210	Junta chata de 1.1/2"	01								
19	19122900	Flange de aperto de 1.1/2"	01								
20	19160000	Adaptador interno 1.1/2" x 1" completo	01								
21	19289900	Mangueira kanaflex 1" KM-azul x 1,25 m	01								
22	29040109	Abraçadeira B 38	04								
23	17442400	Comando master 2 vias cpl 3PH 65/80	01								
23	17221800	Comando master 4 vias cpl 3PH 65/80	01								
24	19388800	Mangueira kanaflex 1" KM-azul x 0,75 m	01								
25	11030000	Curva 90° retorno de 1"	01								
26	19008600	Junta plástica 3/4"	01								
27	13011500	Porca da garra de 3/4" BSP	01								
28	13045000	Garra de 1/2" para porca de 3/4"	01								
29	19382400	Mangueira super 1/2" x 2,30 m	01								
30	17334300	Incorporador KO Mix 3PH 65/80 cpl	01								
31	19479400	Mangueira de 1/2" (400 psi) x 5,00m	02								
32	11070000	Alimentador central de 1/2"	02								
33	19479200	Mangueira de 1/2" (400 psi) x 0,23m	02								
34	17499300	Bico triplex intermediario p/mangueira.....		22	26						
35	19479300	Mangueira de 1/2" (400 psi) x 0,47m	12								
36	17499400	Bico triplex terminal p/mangueira	02								
37	29040104	Abraçadeira B-19	25								
38	19195800	Boia do reabastecedor cpl. com mangueira	01								
39	11031900	Chuveiro do lavador	01								
40	17186000	Haste móvel do lavador	01								
41	11031800	Guia da haste móvel	01								
42	11013300	Flange de aperto de 1/2"	02								
43	17221400	Coador para lavador de embalagens	01								
44	19337700	Mangueira de 1/2" AR/AGUA x 0,80m.....	01								
45	11032000	Garra do lavador de embalagens	01								
46	21030218	Anél o'ring N° 15	01								
47	13050100	Curva 90° macho de 1/2" BSP	01								

Catálogo de Peças

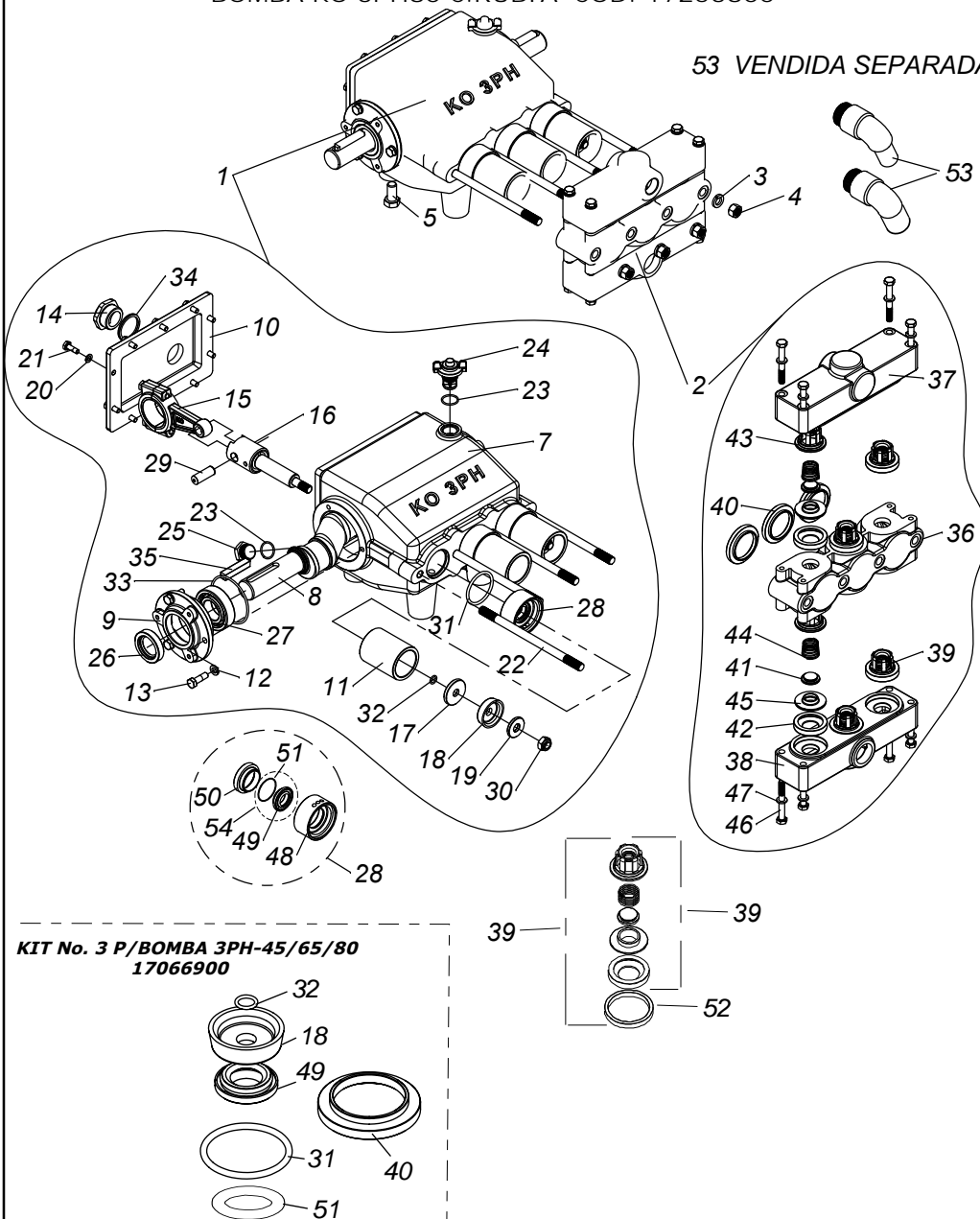
KO 400/600/800 - IH 12 BL - 6

BOMBA KO 3PH45 C.RUBIA CÓD: 17253600

BOMBA KO 3PH65 C.RUBIA CÓD: 17253700

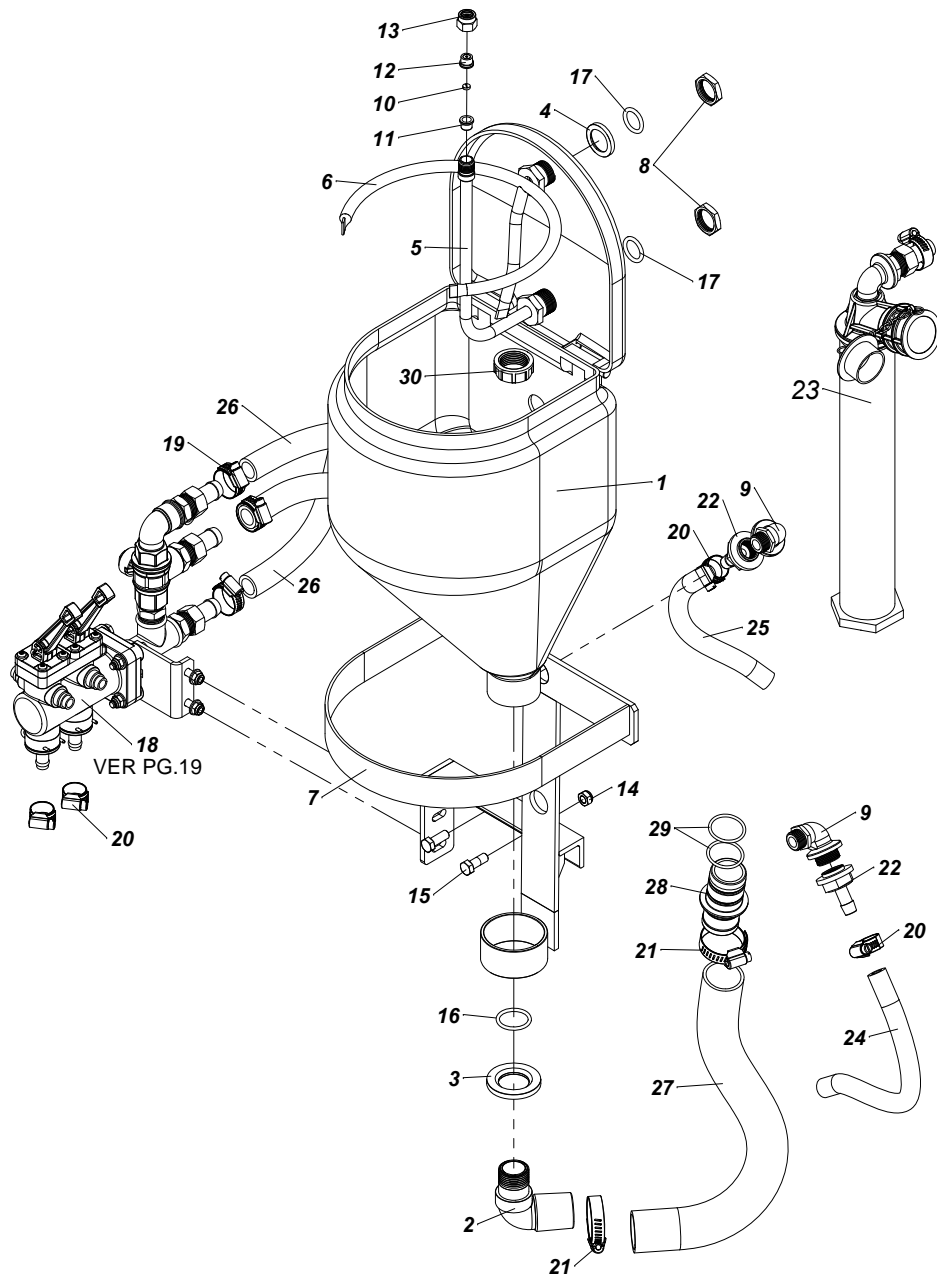
BOMBA KO 3PH80 C.RUBIA CÓD: 17253800

53 VENDIDA SEPARADA



ITEM	CÓDIGO	DISCRIMINAÇÃO	QTD
1	17127400	CORPO DA BOMBA 3PH-45	1
	17130800	CORPO DA BOMBA 3PH-65	1
	17130700	CORPO DA BOMBA 3PH-80	1
2	17189400	CABECOTE 3P PARA BOMBA 3PH-45/65/80(RUBIA)	1
3	20150112	ARRUELA DE PRESSÃO 7/16"	4
4	20090007	PORCA SEXTAVADA 7/16" NC	4
5	20020404	PARAFUSO SEXT. 1/2 X 1" R. I. NC	1
6	11019100	CURVA 90 GRAUS DE 1"x1"	1
7	10050900	CAIXA DA BOMBA 3PH30/45/65/80	1
	10036400	GIRABREQUIM 3PH45	1
8	10031700	GIRABREQUIM 3PH65/100	1
	10035400	GIRABREQUIM 3PH80	1
9	10031800	TAMPA LATERAL 45/65/80	2
10	10050200	TAMPA DO CARTER 3PH-FERRO	1
11	21130201	CAMISA DE CERAMICA CC-13	3
12	20150110	ARRUELA DE PRESSÃO 5/16"	6
13	20020105	PARAFUSO SEXT. 5/16"x1" RI-NC	6
14	23020104	VISOR DO OLEO 1" ALUMINIO	1
15	17106200	BIELA PH FORJADA	3
16	17106100	PISTÃO DA BOMBA 3PH45/65/80-FERRO	3
17	13024700	BASE DO REPARO 45/65/80	3
18	21090104	REPARO GRAFITADO 3PH-30/45/65/80	3
19	13024000	LUVA DE ENCOSTO	3
20	20150109	ARRUELA DE PRESSÃO DE 1/4"	10
21	20020003	PARAFUSO SEXT. 1/4" x 3/4" R.I.-NC	10
22	19189000	PRISIONEIRO 7/16"x195(3PH45/65/3PV100C.RUBIA)	4
23	21030809	ANEL O'RING NR-51 (2-019 VITON)	2
24	19195200	RESPIRO DA BOMBA 3PH 80	1
25	13040200	BUJAO DE 1/2"	1
26	21020212	RETENTOR NR-00131BR	2
27	21010107	ROLAMENTO 6206-Z	2
28	19161500	ALOJAMENTO COMPLETO DA CAMISA CC13	3
29	20170101	PINO DA BIELA 1/2" x 35mm	3
30	20100306	PORCA SEXT.PARLOCK 7/16" NC INOX	3
31	21030224	ANEL O'RING NR-12 (2224)	3
32	21030012	ANEL ORING Nr.04	3
33	21030146	ANEL O'RING NR-29	2
34	19107000	JUNTA DO VISOR	1
35	18000300	CHAVETA 3/8" x 55 mm	2
36	10045300	CORPO CABEC. 3PH45/65/80 (RUBIA)	1
37	10043400	CAMARA DE SAIDA CAB.3P 45/65/80 RUBIA	1
38	10043500	CAMARA DE SUCCAO CAB 3P 45/65/80 RUBIA	1
39	17327800	VALVULA COMPLETA 3PH 45/65/80 RUBIA NOVO	6
	17175700	VALVULA COMPLETA 3PH 45/65/80 RUBIA - COM ALOJAMENTO	6
40	11029500	ALOJAMENTO DA CAMISA 3P 30/45-2PV 20 RUBIA	3
41	15000500	VALVULA 45/65/80/140	2
42	11030500	GUARNICAO VALV. 3PV30/45/65/90 -2PV20 RUBIA	2
43	11030600	CAMARA DA VALVULA 3PV30/45/65/80-RUBIA	2
44	29010230	MOLA NR. 30 CÔNICA	2
45	19184300	BASE DA VALVULA 3P45/65/80-RUBIA	2
46	20010111	PARAFUSO SEXT. 5/16"x2.1/2" MR-NC	8
47	20150110	ARRUELA DE PRESSÃO 5/16"	8
48	11047600	CORPO DO ALOJAMENTO DA CAMISA CC13-3PH	1
49	21020501	RETENTOR NR-01919BRGO-NBR	1
50	11047500	GUIA DO ALOJAMENTO 3PH	1
51	21030026	ANEL O'RING NR-21 (2026)	1
52	11030200	ALOJAMENTO CAMARA DA VALVULA 3P30/45/65	6
53	11019000	CURVA 90G DE 1"x1.1/2"	1
	11019100	CURVA 90G DE 1"x1"	1
54	19526100	RETENTOR NR-01919 - COM ANEL	1

INCORPORADOR KO MIX 3PH80/100 P/600/800-BL
CÓD: 17334300

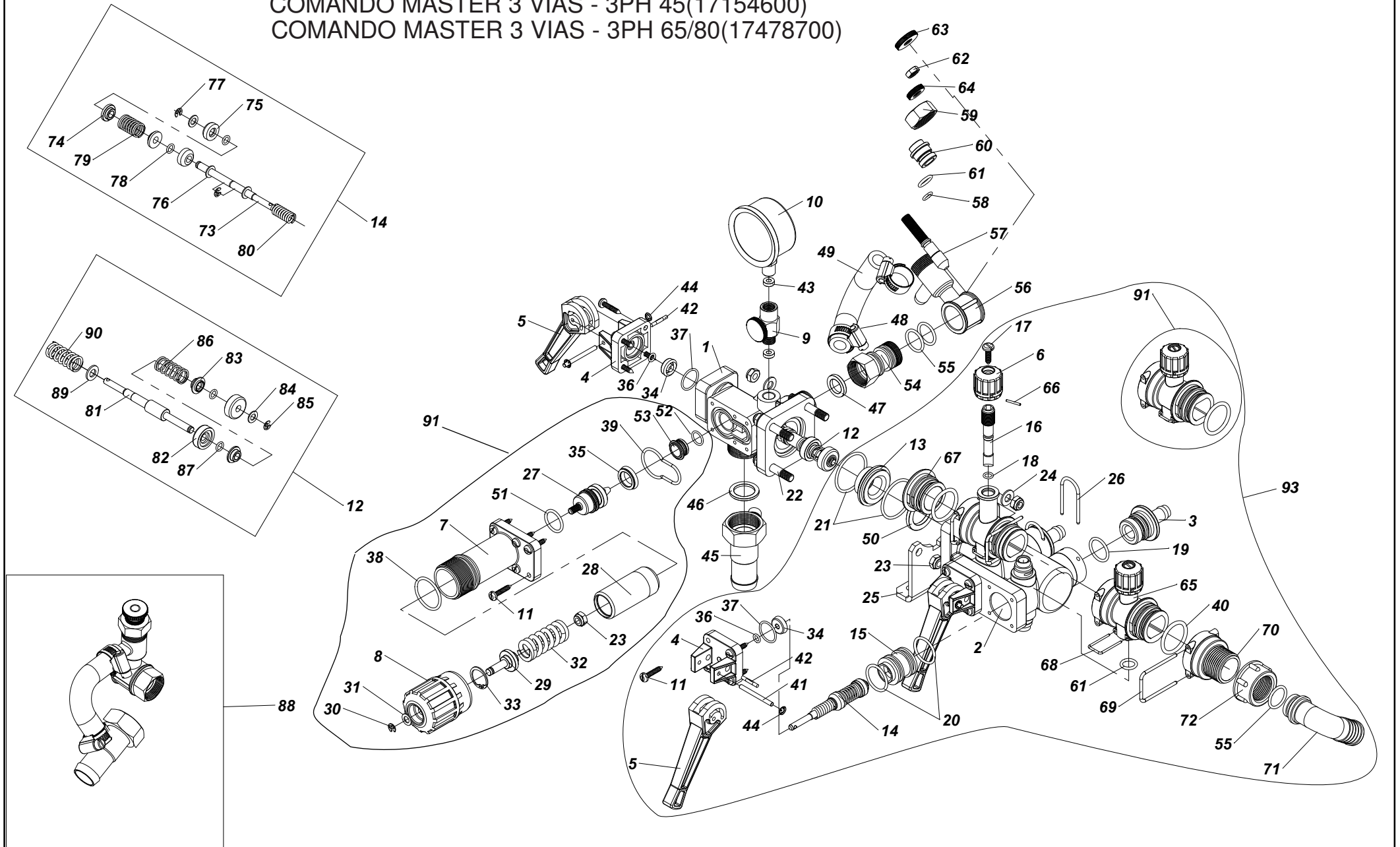


ITENS	CÓDIGO	DISCRIMINAÇÃO	TODAS
1	19194000	RESERVATORIO KO MIX 15L COM TAMPA	1
2	11034100	CURVA DO ADAPTADOR DE 90G DE 1"x1.1/2"	1
3	11025400	ARRUELA DA VEDAÇÃO DA SUÇÃO DE 1"	1
4	11024300	JUNTA DE VEDAÇÃO DA SERPENTINA K.O MIX	2
5	17157800	SERPENTINA DO LAVA FRASCO KO MIX-15L	1
6	17157700	SERPENTINA DO KO MIX-15L	1
7	17357900	SUPORTE DO KO MIX E AGUA LIMPA KO 600/800	1
8	13048600	PORCA DE FIXAÇÃO BASE ALTA 3/4"(CONTRA PORCA)	2
9	11026800	CURVA MACHO DE 1/2"x3/4"BSP COM CANAL DO ANEL	2
10	26030804	DIFUSOR DDC NR-35 (3 FUROS)	1
11	11043600	ANEL DE APOIO DO BICO KO	1
12	26030706	DISCO COPO DDC NR6 AMARELO	1
13	13002500	CAPA DO BICO MENOR	1
14	20100205	PORCA SEXT. PARLOCK DE 3/8" NC	2
15	20020204	PARAFUSO SEXTAVADO 3/8"x1"RI NC	2
16	21030218	ANEL O'RING NR-15 (2218)	1
17	21030801	ANEL O'RING NR-02 (22x4.00 AGEL NR-7278)	2
18	17468000	COMANDO INCORP-2V 15/25L KO600/800 3PH80/100	1
19	29040106	ABRACADEIRA DE 3/4"x1.1/4"(22-32)	4
20	29040104	ABRACADEIRA 1/2"x3/4"(14-22) MICRO	4
21	29040112	ABRACADEIRA DE 1"x1.3/4"(32-44)	2
22	11032000	GARRA DO LAVADOR DE EMBALAGEM	2
23	19200900	REABASTECEDOR 3P 100(SEM BOIA)	1
24	19483500	MANGUEIRA DE 1/2"-UMA TRAMA(400PSI)-(0,70m)	1
25	19482600	MANGUEIRA DE 1/2" UMA TRAMA(400PSI)-(0,90m)	1
26	19384000	MANGUEIRA DE 3/4"UMA TRAMA(400PSI)-(1,45m)	3
27	19393600	MANGUEIRA KANAFLEX 1.1/2" KE - VERDE - (2,30m)	1
28	11024500	CONECTOR DE ENT. DO REABASTECEDOR	1
29	21030676	ANEL O'RING NR-57 (6114)	2
30	19531000	PORCA DA SUÇÃO DO KO MIX	1
31	19008600	JUNTA PLASTICA 3/4"	1
32	13011200	GARRA DE 3/4"	1
33	13011500	PORCA DA GARRA 3/4"	1

Catálogo de Peças

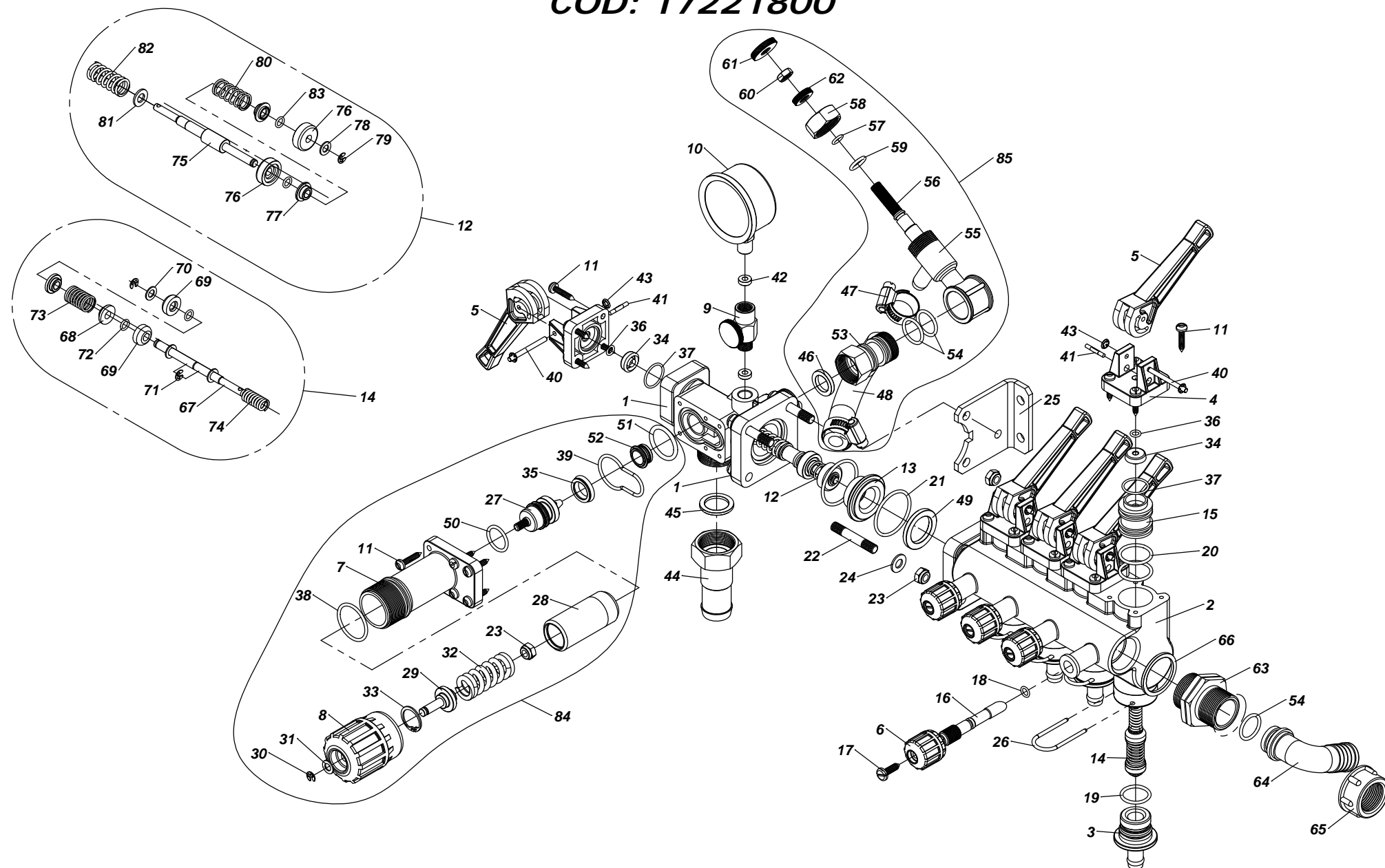
KO 400/600/800 - IH 12 BL - 8

COMANDO MASTER 2 VIAS - 3PH 45(17500000)
COMANDO MASTER 2 VIAS - 3PH 65/80(17442400)
COMANDO MASTER 3 VIAS - 3PH 45(17154600)
COMANDO MASTER 3 VIAS - 3PH 65/80(17478700)



ITENS	CÓDIGO	DISCRIMINAÇÃO	TODAS	ITENS	CÓDIGO	DISCRIMINAÇÃO	TODAS
1	11068700	CORPO DE ENTRADA DO COMANDO MASTER	1	47	19008600	JUNTA PLASTICA 3/4"	1
2	19386100	CORPO CENTRAL DO DISTRIBUIDOR 2VIAS C. MASTER - COMPLETO	1	48	29040104	ABRACADEIRA DE 1/2"x3/4"(14-22) MICRO	2
	19385900	CORPO CENTRAL DO DISTRIBUIDOR 3VIAS C. MASTER - COMPLETO	1	49	19279800	MANGUEIRA DE 1/2" x 150mm	1
3	13058700	CONECTOR SAIDA C. MASTER	2	50	11032200	APOIO DA SEDE DE VED. C. MASTER	1
4	11020800	CAVALETE DO COMANDO	3	51	21030810	ANEL O'RING NR-52 (2-117 VITON)	1
5	11021600	ALAVANCA DO COMANDO SIMPLES	3	52	21030014	ANEL O'RING NR-11 (2014)	1
6	11021500	MANOPLA DE REGULAGEM RETORNO	2	53	19161100	BASE DA AGULHA C.MASTER ATÉ 80L	1
7	11021100	CORPO DO REGULADOR	1	54	13062800	CORPO DO DISTRIBUIDOR DA VALV. ALIVIO	1
8	11020900	MANOPLA REGULADOR PRESSAO(LARANJA)	1	55	21030116	ANEL O'RING NR-25	3
9	17157000	TORNEIRA DO MANOMETRO C. MASTER	1	56	11051500	CORPO DA VALVULA DE ALIVIO C. MASTER	1
10	28010101	MANOMETRO 800 LBS - ROSCA 1/4" BSP	1	57	13062700	AGULHA DA VALVULA DE ALIVIO	1
11	20081906	PARAFUSO A.A.FENDA CAB.PANELA INOX 4,8x25	18	58	21030615	ANEL O'RING NR-36 (6061)	1
12	17154200	NUCLEO DO SISTEMA DE ALIVIO	1	59	13062600	PORCA DA VALVULA DE ALIVIO	1
13	11021300	SEDE DE VEDACAO DO ALIVIO	1	60	13072700	SEDE DA VALVULA DE ALIVIO	1
14	17154300	NUCLEO DE VED. SAIDA E RETORNO	2	61	21030111	ANEL O'RING NR-06 (2112)VITON	3
15	13058800	EMBOLO DE VEDACAO C. MASTER KO	2	62	13065700	CONTRA PORCA DE 3/8"	1
16	11021400	AGULHA DE VEDAÇÃO	2	63	13062900	PORCA RECARTILHA Ø1" (VALV. ALIVIO)	1
17	20081803	PARAFUSO AA FENDA C.PANELA 5.5x19	2	64	13063000	PORCA RECARTILHADA Ø3/4" (VALV.ALIVIO)	1
18	21030808	ANEL O'RING NR-50 (6-113 VITON)	2	65	11061700	CORPO DO RETORNO COMANDO MASTER	2
19	21030811	ANEL O'RING NR-53 (2-118 VITON)	2	66	20220108	PINO ELASTICO 0 2x16 (INOX)	2
20	21030119	ANEL O'RING NR-56 (2120)	4	67	11061800	TAMPA DO RETORNO COMANDO MASTER	1
21	21030812	ANEL O'RING NR-54	2	68	19339800	GRAMPO DO RETORNO COMANDO MASTER DUAS VIAS	2
22	19157700	PRISIONEIRO 5/16"x2"(C.MASTER)	4	69	19339700	GRAMPO DO COMANDO MASTER DUAS VIAS	3
23	20100204	PORCA SEXT.PARLOCK DE 5/16" NC	9	70	11061900	ADAPTADOR DO RETORNO COMANDO MASTER	1
24	20140211	ARRUELA M8 DIN 125 A	6	71	95040185	CURVA 90° DE 25(ARAG116425.25)	1
25	15075400	SUPORTE DE FIXACAO COMANDO MASTER	1	72	95040161	CONEXAO TIPO PORCA G1(2002040)	1
26	95020711	GRAMPO CURTO	2	73	19158100	HASTE DE VED. SAIDA/RETORNO C.MASTER	1
27	19162300	AGULHA DE VEDACAO C.MASTER B.PRESSAO	1	74	11022000	BASE NR-2 DA MOLA 69	2
28	13058600	CORPO DO ESTOJO	1	75	11021900	SEDE DE VEDAÇÃO DA SAIDA DISTRIBUIDOR	2
29	13058500	HASTE DO REG. PRESSAO (C.MASTER)	1	76	13058300	ARRUELA DE LATÃO 7,2x12,7x1	3
30	20230406	ARRUELA DE RET.DIN6799 REF.111007-9(INOX)	1	77	20230406	ARRUELA DE RET.DIN6799 REF.111007-9(INOX)	2
31	13058300	ARRUELA DE LATÃO 7,2x12,7x1	1	78	21030808	ANEL O'RING NR-50 (6-113 VITON)	2
32	29010268	MOLA NR. 68 (COMANDO MASTER)	1	79	29010269	MOLA NR.69	1
33	20230119	ANEL ELASTICO 502024	1	80	29010271	MOLA NR.71	1
34	21030901	GAXETA 2003L (VITON)	3	81	19158000	HASTE DO NUCLEO DE ALIVIO	1
35	21030902	GAXETA 2006R (VITON 80)	1	82	11021700	ARRUELA DE VEDAÇÃO DO ALÍVIO	2
36	21030807	ANEL O'RING NR-49 (2-010 VITON)	3	83	11021800	BASE NR-1 DA MOLA NR-69	2
37	21030809	ANEL O'RING NR-51 (2-019 VITON)	3	84	19159600	ARRUELA LISA ESPECIAL(A.INOX)6,9x12,7x1	1
38	21030123	ANEL O'RING NR-32 (2124) VISOR DE OLEO	1	85	20230406	ARRUELA DE RET.DIN6799 REF.111007-9(INOX)	1
39	21030813	ANEL O'RING NR-55 (2-130 VITON)	1	86	29010269	MOLA NR. 69	1
40	21030217	ANEL O'RING NR-37 (2217)VITON	3	87	21030808	ANEL O'RING NR-50 (6-113 VITON)	2
41	19156700	PINO DA ALAVANCA DE ALIVIO	3	88	17269000	VALVULA DE ALIVIO COMPLETA C. MASTER	1
42	20221405	PINO SAE J494 TIPO E 1/8"x3/4" (1045)	3	89	20140311	ARRUELA LISA M8-DIN125 A-INOX	1
43	11021200	JUNTA DE VEDAÇÃO MANOMETRO	2	90	29010270	MOLA NR.70	1
44	20231004	ANEL DE AUTO RETENÇÃO(ARE 525-040)	6	91	17158600	REGULADOR DE BAIXA PRESSÃO	1
45	19177000	RETORNO DA VALVULA DE ALIVIO	1				
46	19012500	JUNTA PLASTICA 1"	1				

COMANDO MASTER 4VIAS-3PH65/80 CÓD: 17221800

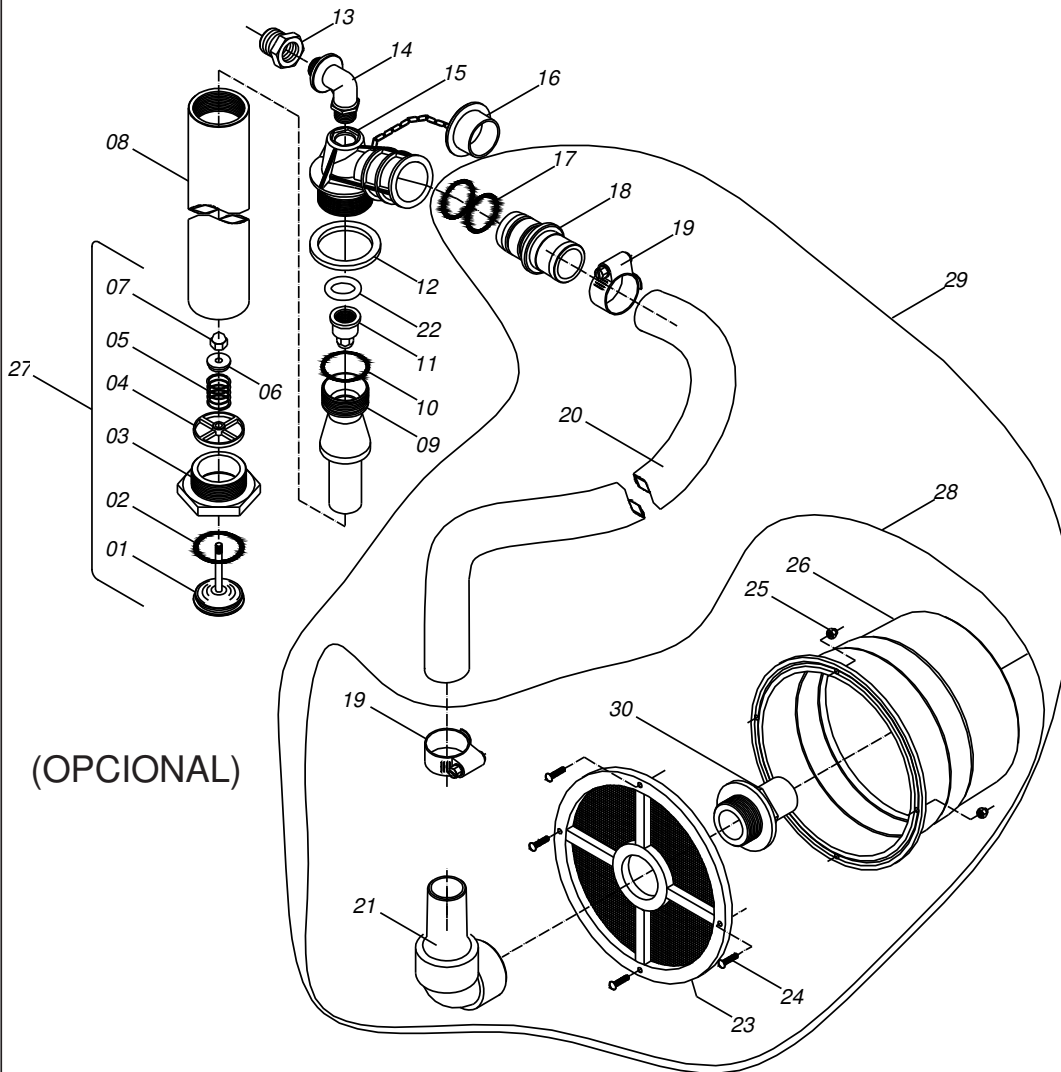


ITENS	CÓDIGO	DISCRIMINAÇÃO	TODAS	ITENS	CÓDIGO	DISCRIMINAÇÃO	TODAS
			QTD				QTD
1	11020100	CORPO DE ENTRADA DO COMANDO MASTER	1	53	13062800	CORPO DO DISTRIBUIDOR DA VALV. ALIVIO	1
2	11020000	CORPO DISTRIBUIDOR C. MASTER 4 VIAS	1	54	21030116	ANEL O'RING NR-25	3
3	13058700	CONECTOR SAIDA C. MASTER	4	55	11051500	CORPO DA VALVULA DE ALIVIO C. MASTER	1
4	11020800	CAVALETE DO COMANDO	5	56	13062700	AGULHA DA VALVULA DE ALIVIO	1
5	11021600	ALAVANCA DO COMANDO SIMPLES	5	57	21030615	ANEL O'RING NR-36 (6061)	1
6	11021500	MANOPLA DE REGULAGEM RETORNO	4	58	13062600	PORCA DA VALVULA DE ALIVIO	1
7	11021100	CORPO DO REGULADOR	1	59	21030111	ANEL O'RING NR-06 (2112)VITON	1
8	11020900	MANOPLA REGULADOR PRESSAO(LARANJA)	1	60	13065700	CONTRA PORCA DE 3/8"	1
9	17157000	TORNEIRA DO MANOMETRO C. MASTER	1	61	13062900	PORCA RECARTILHA Ø1" (VALV. ALIVIO)	1
10	28010101	MANOMETRO 800 LBS - ROSCA 1/4" BSP	1	62	13063000	PORCA RECARTILHADA Ø3/4" (VALV.ALIVIO)	1
11	20081906	PARAFUSO A.A.FENDA CAB.PANELA INOX 4,8x25	26	63	11084800	NIPLE DUPLO DE 1"BSP ROSCA CURTA	1
12	17154200	NUCLEO DO SISTEMA DE ALIVIO	1	64	95040185	CURVA 90° DE 25(ARAG116425.25)	1
13	11021300	SEDE DE VEDACAO DO ALIVIO	1	65	95040161	CONEXAO TIPO PORCA G1(2002040)	1
14	17154300	NUCLEO DE VED. SAIDA E RETORNO	4	66	19107000	JUNTA DO VISOR	1
15	13058800	EMBOLO DE VEDACAO C. MASTER KO	4				
16	11021400	AGULHA DE VEDAÇÃO	4	67	19158100	HASTE DE VED. SAIDA/RETORNO C.MASTER	1
17	20081803	PARAFUSO AA FENDA C.PANELA 5.5x19	4	68	11022000	BASE NR-2 DA MOLA 69	2
18	21030808	ANEL O'RING NR-50 (6-113 VITON)	4	69	11021900	SEDE DE VEDAÇÃO DA SAIDA DISTRIBUIDOR	2
19	21030811	ANEL O'RING NR-53 (2-118 VITON)	4	70	13058300	ARRUELA DE LATÃO 7,2x12,7x1	3
20	21030119	ANEL O'RING NR-56 (2120)	8	71	20230406	ARRUELA DE RET.DIN6799 REF.111007-9(INOX)	2
21	21030812	ANEL O'RING NR-54	2	72	21030808	ANEL O'RING NR-50 (6-113 VITON)	2
22	19157700	PRISIONEIRO 5/16"x2"(C.MASTER)	4	73	29010269	MOLA NR.69	1
23	20100204	PORCA SEXT.PARLOCK DE 5/16" NC	9	74	29010271	MOLA NR.71	1
24	20140211	ARRUELA M8 DIN 125 A	6				
25	15075400	SUPORTE DE FIXACAO COMANDO MASTER	1	75	19158000	HASTE DO NUCLEO DE ALIVIO	1
26	95020711	GRAMPO CURTO	4	76	11021700	ARRUELA DE VEDAÇÃO DO ALÍVIO	2
27	19162300	AGULHA DE VEDACAO C.MASTER B.PRESSAO	1	77	11021800	BASE NR-1 DA MOLA NR-69	2
28	13058600	CORPO DO ESTOJO	1	78	19159600	ARRUELA LISA ESPECIAL(A.INOX)6,9x12,7x1	1
29	13058500	HASTE DO REG. PRESSAO (C.MASTER)	1	79	20230406	ARRUELA DE RET.DIN6799 REF.111007-9(INOX)	1
30	20230406	ARRUELA DE RET.DIN6799 REF.111007-9(INOX)	1	80	29010269	MOLA NR. 69	1
31	13058300	ARRUELA DE LATÃO 7,2x12,7x1	1	81	20140311	ARRUELA LISA M8-DIN125 A-INOX	1
32	29010268	MOLA NR. 68 (COMANDO MASTER)	1	82	29010270	MOLA NR.70	1
33	20230119	ANEL ELASTICO 502024	1	83	21030808	ANEL O'RING NR-50 (6-113 VITON)	2
34	21030901	GAXETA 2003L (VITON)	5	84	17158600	REGULADOR DE BAIXA PRESSÃO	1
35	21030902	GAXETA 2006R (VITON 80)	1	85	17269000	VALVULA DE ALIVIO COMPLETA C.MASTER	1
36	21030807	ANEL O'RING NR-49 (2-010 VITON)	5				
37	21030809	ANEL O'RING NR-51 (2-019 VITON)	5				
38	21030123	ANEL O'RING NR-32 (2124) VISOR DE OLEO	1				
39	21030813	ANEL O'RING NR-55 (2-130 VITON)	1				
40	19156700	PINO DA ALAVANCA DE ALIVIO	5				
41	20221405	PINO SAE J494 TIPO E 1/8"x3/4" (1045)	5				
42	11021200	JUNTA DE VEDAÇÃO MANOMETRO	2				
43	20231004	ANEL DE AUTO RETENÇÃO(ARE 525-040)	10				
44	19177000	RETORNO DA VALVULA DE ALIVIO	1				
45	19012500	JUNTA PLASTICA 1"	1				
46	19008600	JUNTA PLASTICA 3/4"	1				
47	29040104	ABRACADEIRA DE 1/2"x3/4"(14-22) MICRO	2				
48	19279800	MANGUEIRA DE 1/2" x 150mm	1				
49	11032200	APOIO DA SEDE DE VED. C. MASTER	1				
50	21030810	ANEL O'RING NR-52 (2-117 VITON)	1				
51	21030215	ANEL O'RING NR-10 (2-215)	1				
52	19161100	BASE DA AGULHA C.MASTER ATÉ 80L	1				

Catálogo de Peças

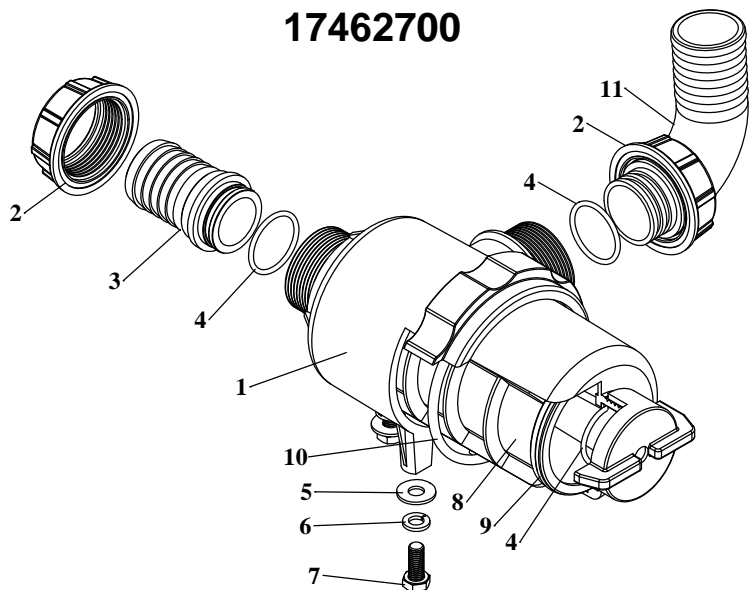
KO 400/600/800 - IH 12 BL - 12

REABASTECEDOR KO BOMBA 3PH 45 (17154000)
 REABASTECEDOR KO BOMBA 3PH 65/80 (17129700)



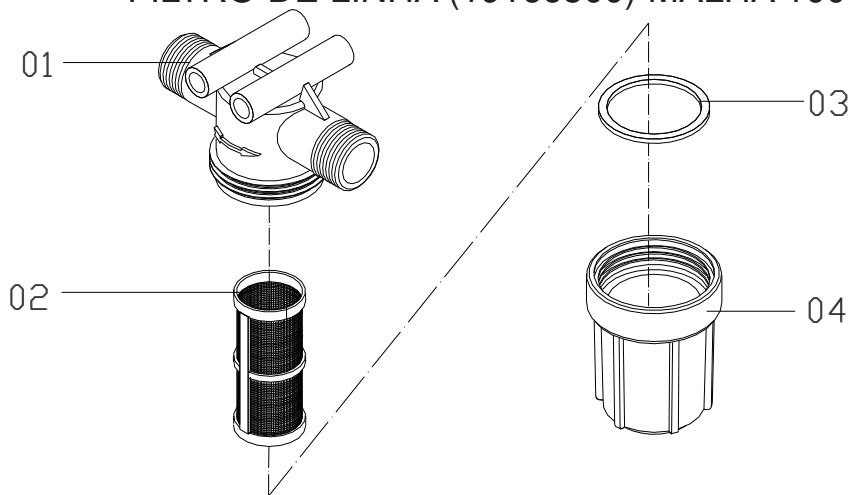
ITEM	CÓDIGO	DISCRIMINAÇÃO	TODAS	3PH45	3PH80
01	11026700	Válvula do reabastecedor	01		
02	21030804	Anél o'ring nº 30	01		
03	11024600	Corpo da válvula do reabastecedor	01		
04	11026500	Guia da válvula do reabastecedor	01		
05	29010230	Mola nº 30	01		
06	11008600	Tampa da mola	01		
07	20100503	Porca calota 1/4" NC (latão)	01		
08	11025800	Tubo do reabastecedor	01		
09	11024700	Venture do reabastecedor 3PH 80			01
10	21030813	Anél o'ring nº 55	01		
11	11027200	Bico injetor 3PH	01		
11	11027100	Bico injetor 3PH 45		01	
12	19163100	Junta do reabastecedor	01		
13	13058400	Bucha de redução 3/4" x 1/2" BSP	01		
14	11039200	Curva do reabastecedor de 1/2" x 1/2" BSP	01		
15	11023800	Corpo do reabastecedor	01		
16	11024900	Tampa do reabastecedor	01		
17	21030676	Anél o'ring nº 57	02		
18	11024500	Conector do reabastecedor	01		
19	29040114	Abraçadeira de 1/4" x 2" (B51)	02		
20	19290200	Mangueira kanaflex 1.1/2" KE - verde x 6,00m	01		
21	95040134	Conexão p/mangueira 90G de 1.1/2"	01		
22	21030116	Anel o'ring nº 25	01		
23	11006000	Peneira do reabastecedor	01		
24	20080409	Parafuso cab. redonda 3/16" x 3/4" - NC	04		
25	20100202	Porca parlock 3/16" - NC	04		
26	17068200	Boia do reabastecedor	01		
27	19168900	Válvula do reabastecedor cpl	01		
28	19165000	Boia do reabastecedor cpl	01		
29	19195800	Boia do reabastecedor com mangueira	01		
30	19122900	Flange de aperto de 1/2"	01		

**FILTRO DE SUCÇÃO 150L C/CONEXÃO
17462700**



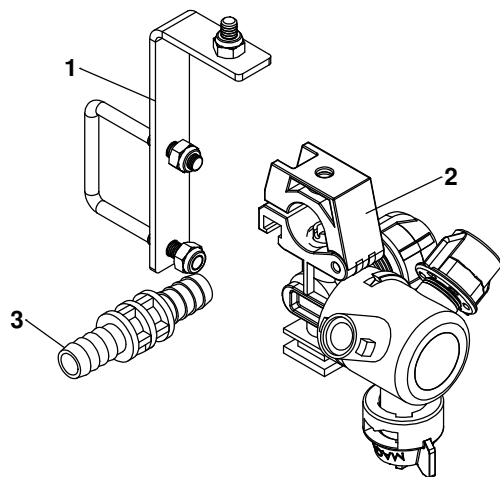
ITENS	CÓDIGO	DISCRIMINAÇÃO	Todas
1	95410121	FILTRO DE SUCÇÃO 150L/MIN-MALHA 50	1
2	95410127	PORCA Ø G1.1/2" BSP (ARAG 2002060.25)	2
3	95040190	GARRA Ø G38 (ARAG 106638.25)	1
4	21030123	ANEL O'RING NR-32 (2124) VISOR DE OLEO	3
5	20140111	ARRUELA LISA 5/16"	3
6	20150110	ARRUELA DE PRESSÃO 5/16"	3
7	20330813	PARAFUSO SEXT. M 8 x 20 RI	3
8	95410122	PENEIRA MALHA 50 P/FILTRO DE SUCÇÃO 150L/MIN	1
9	21030146	ANEL O'RING NR-29	2
10	21030335	ANEL O'RING NR-77 (2343-VITON)	1
11	95410129	CURVA 90° DE 40 (ARAG 116640)	1

**FILTRO DE LINHA (19303200) MALHA 50
FILTRO DE LINHA (19185400) MALHA 80
FILTRO DE LINHA (19166500) MALHA 100**



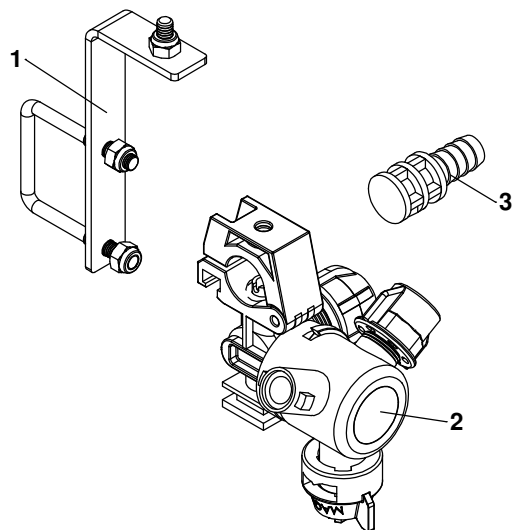
01	11026100	Corpo do filtro de linha	01
02	19259800	Peneira filtro de linha malha 50	01
02	19183800	Peneira filtro de linha malha 80	01
02	19163600	Peneira filtro de linha malha 100	01
03	21030804	Anel o'ring n° 30	01
04	11026000	Copo do filtro de linha	01

PORTA BICO TRIPLO INTERMEDIARIO 17499300

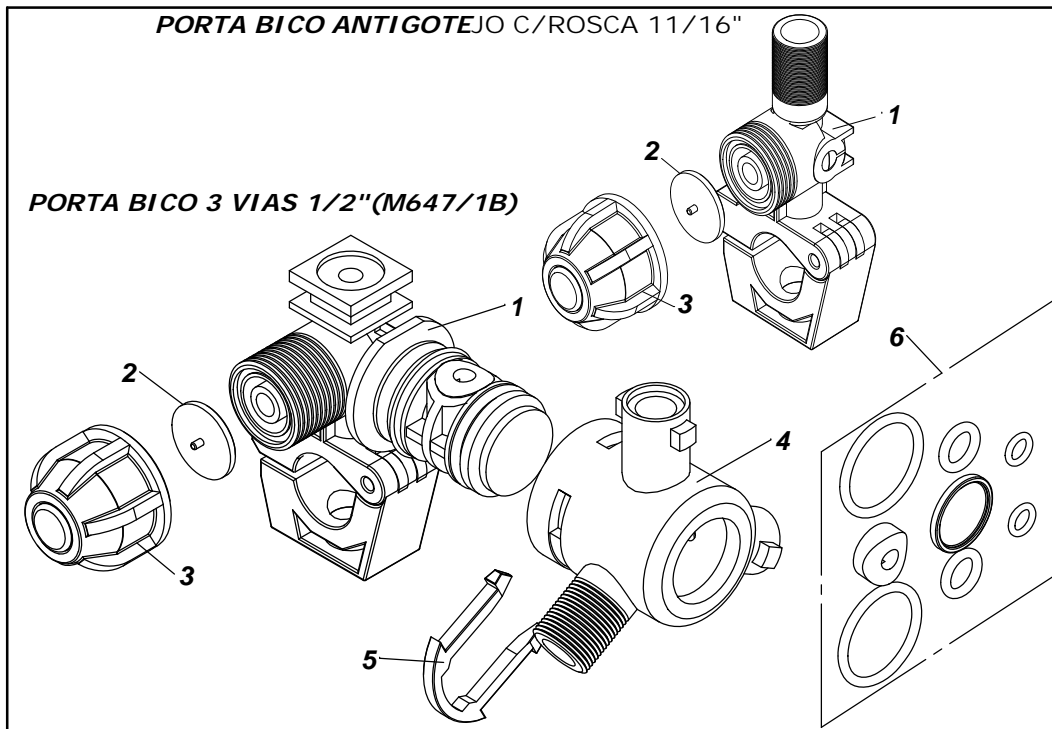


ITENS	CÓDIGO	DISCRIMINAÇÃO	12M
1	17499100	ABRAÇADEIRA DO PORTA BICO TRIPLO C/ANTIGOTEJO	1
2	17454500	BICO 3VIAS S/PONTA/PENEIRA(MAGNO)	1
3	26080646	ADAPTADOR INTER.P/TUBO DE 1/2"(M283/9)MAGNO	1

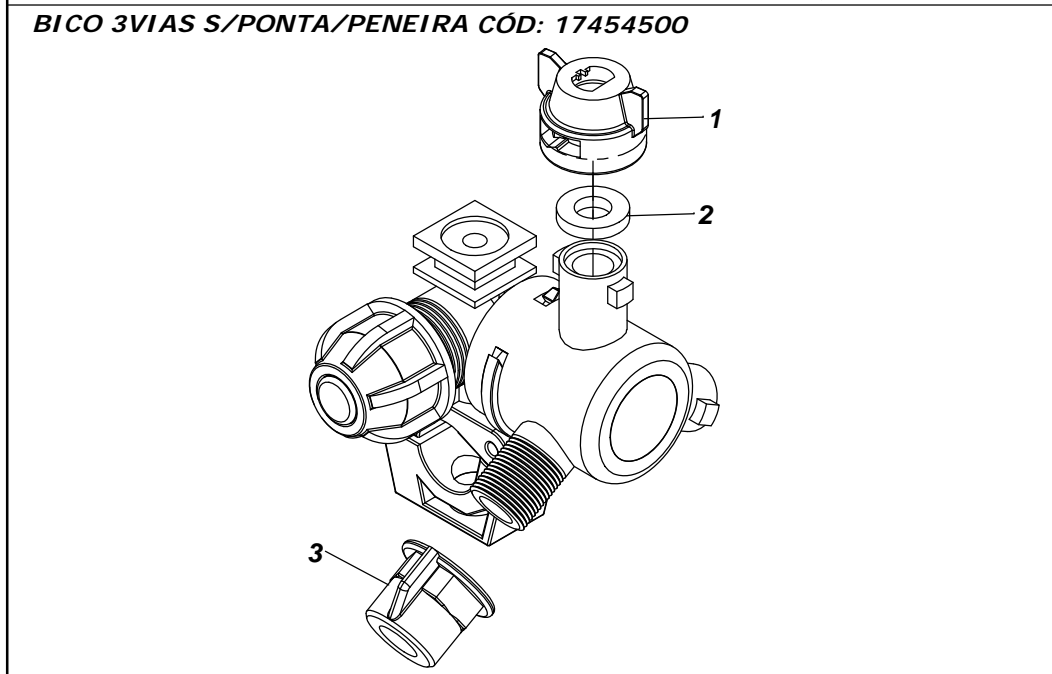
PORTA BICO TRIPLO TERMINAL 17499400



1	17499100	ABRAÇADEIRA DO PORTA BICO TRIPLO C/ANTIGOTEJO	1
2	17454500	BICO 3VIAS S/PONTA/PENEIRA(MAGNO)	1
3	26080645	ADAPTADOR FINAL PARA TUBO DE 1/2"(M283/8) MAGNO	1



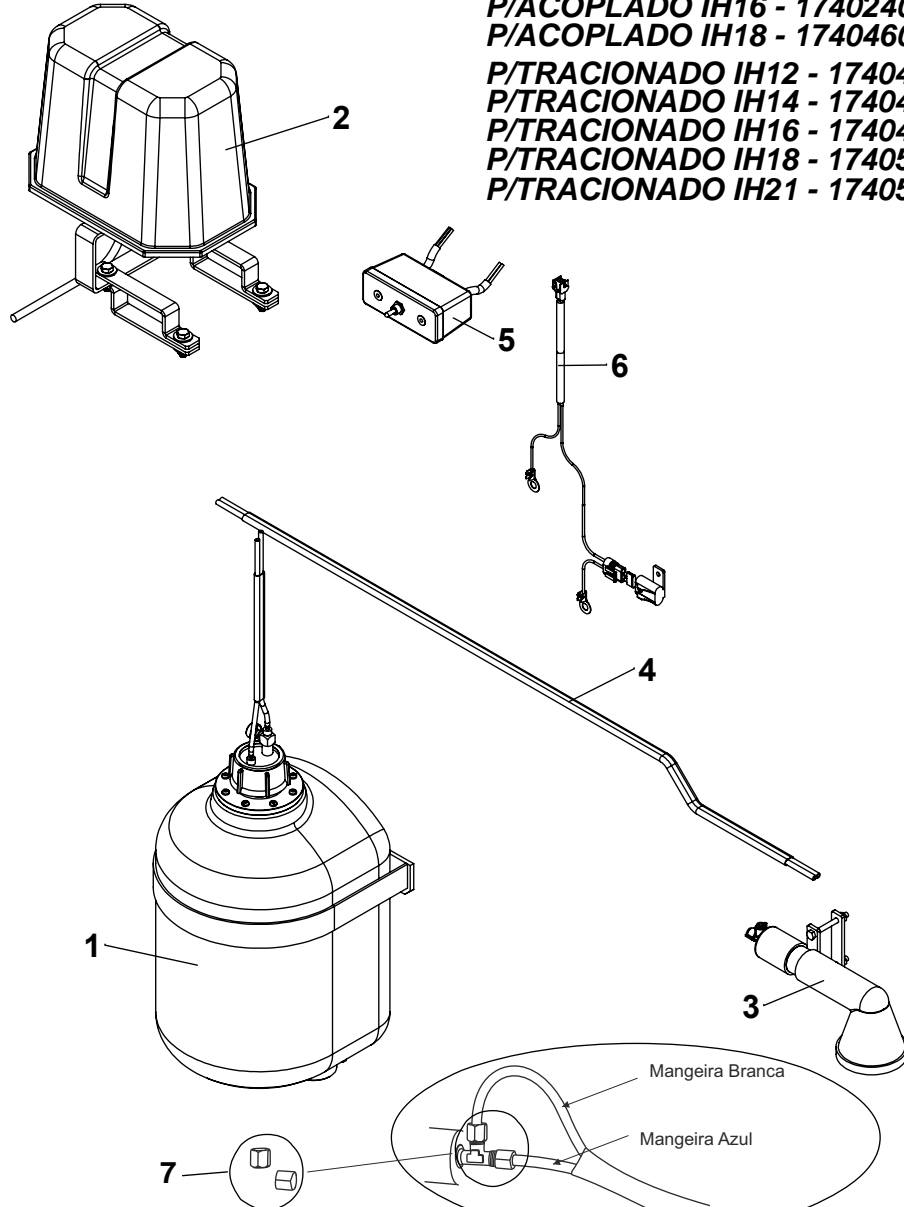
ITENS	CÓDIGO	DISCRIMINAÇÃO	BICO SIMPLES	BICO 3VIAS
1	26080644	CORPO DO PORTA BICO ROSCA 11/16" (M237)	1	
	26080616	CORPO DO PORTA BICO GIRATORIO M649/4A		1
2	26080621	DIAFRAGMA PORTA BICO (VITON)M250/2	1	1
3	26080618	PORCA ANTIGOTEJO M276	1	1
4	26080617	CRUZETA DO PORTA BICO TRIJET M649/8A TRAVA DO	1	1
5	26080619	PORTA BICO GIRATORIO M649/5	1	1
6	26080624	KIT DE VEDAÇÃO P/PORTA BICOS M649/6	1	1



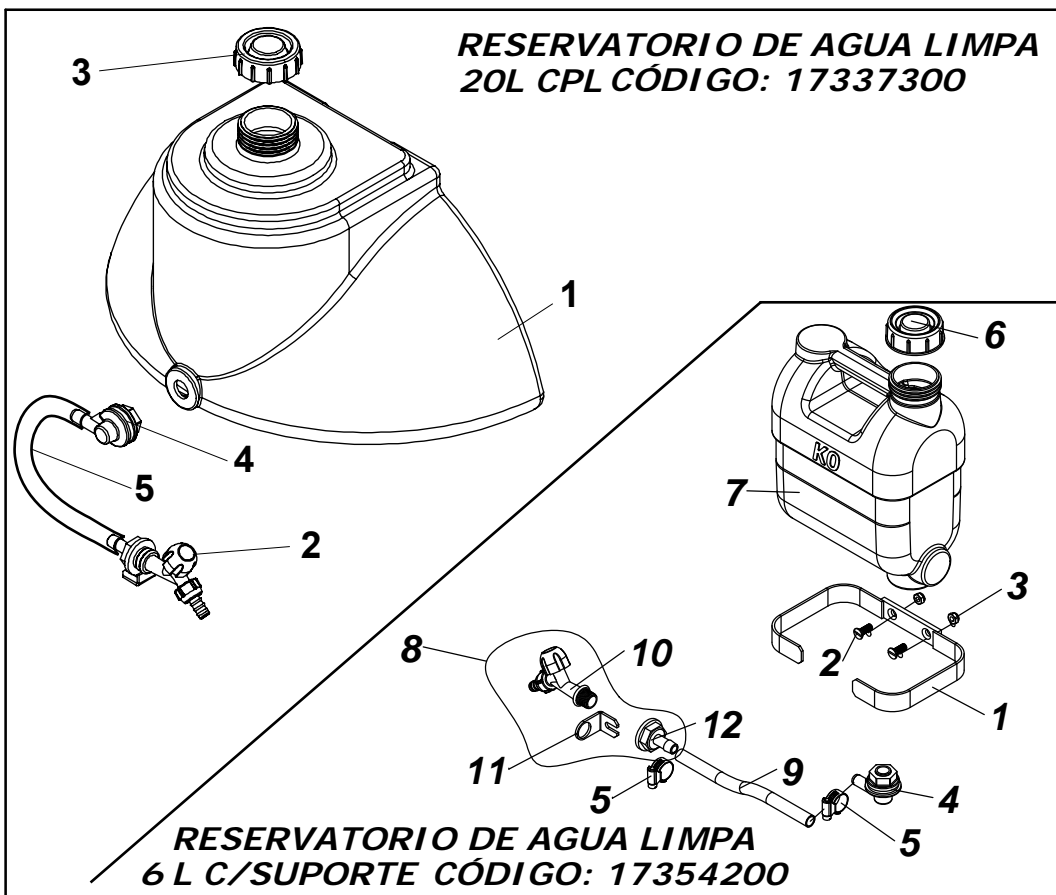
1	26011511	CAPA CURTA C/ENGATE RAPIDO (M223)		1
2	19163900	JUNTA DA CAPA DO BICO - HERBICIDA		1
3	26011510	PORCA CURTA C/ ROSCA 11/16" (M218)		1

KO MARK ELETRICO

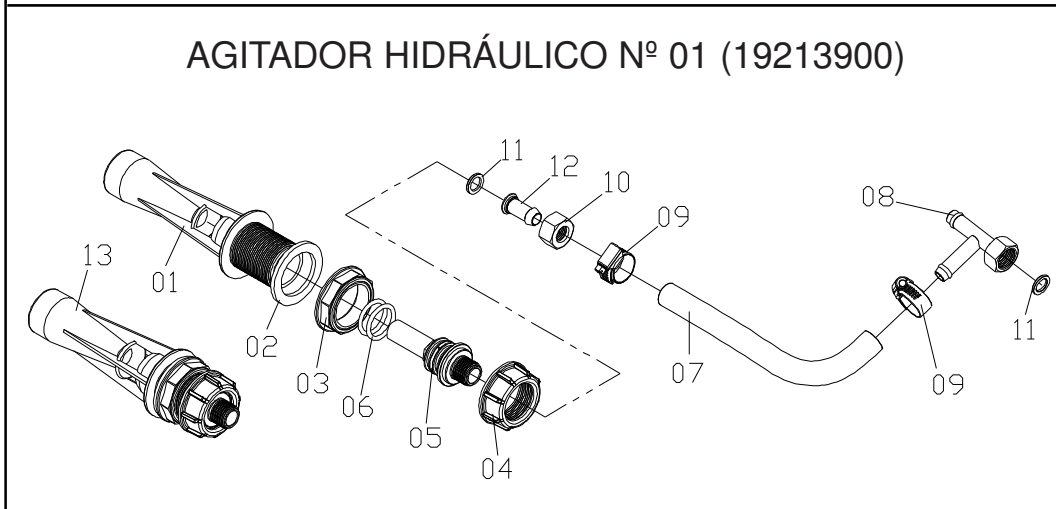
- P/ACOPLADO IH10 - 17404300
- P/ACOPLADO IH12 - 17404400
- P/ACOPLADO IH14 - 17404500
- P/ACOPLADO IH16 - 17402400
- P/ACOPLADO IH18 - 17404600
- P/TRACIONADO IH12 - 17404700
- P/TRACIONADO IH14 - 17404800
- P/TRACIONADO IH16 - 17404900
- P/TRACIONADO IH18 - 17405000
- P/TRACIONADO IH21 - 17405100



ITENS	CÓDIGO	DISCRIMINAÇÃO	TODAS
1	17478400	RESERVATORIO DE CONCENTRADO KO MARK-ELETRICO	1
2	17473000	COMPRESSOR DO MARCADOR ELETRICO CPL	1
3	26080632	FORMADOR DE ESPUMA	2
4	19498000	MANGUEIRA DUPLA COM CAPA(12,0m)	IH10 1
4	19497000	MANGUEIRA DUPLA COM CAPA(14,0m)	IH12 1
4	19498100	MANGUEIRA DUPLA COM CAPA(16,0m)	IH14 1
4	19498200	MANGUEIRA DUPLA COM CAPA(18,0m)	IH16 1
4	19498300	MANGUEIRA DUPLA COM CAPA(20,0m)	IH18 1
4	19498400	MANGUEIRA DUPLA COM CAPA(28,0m)	CARRETA - IH12 1
4	19498500	MANGUEIRA DUPLA COM CAPA(29,0m)	CARRETA - IH14 1
4	19498600	MANGUEIRA DUPLA COM CAPA(30,0m)	CARRETA - IH16 1
4	19498700	MANGUEIRA DUPLA COM CAPA(32,0m)	CARRETA - IH18 1
4	19498800	MANGUEIRA DUPLA COM CAPA(41,0m)	CARRETA - IH21 1
5	27030145	PAINEL DE COMANDO MARCADOR(TECNOMARK)	1
6	27030146	CHICOTE BATERIA x PAINEL MARCADOR(TECNOMARK)	1
7	17479900	KIT PORCA BRANCA E A AZUL COM 14PEÇAS	1



ITENS	CÓDIGO	DISCRIMINAÇÃO	TODAS
01	11065000	Reservatório de água limpa 20 L	01
02	19406400	Torneira P/jardim	01
03	29150401	Tampa P/galão 20L	01
04	19160100	Adaptador do visor	01
05	19515200	Mangueira P/ar-água de 1/2".....	01
1	17354300	SUPORE DO RESERVATORIO DE AGUA LIMPA 5L	1
2	20280811	PARAFUSO FENDA CAB.CHATA 5/16"x7/8"NC	2
3	20100204	PORCA SEXT.PARLOCK DE 5/16" NC	2
4	19160100	ADAPTADOR DO VISOR 90º DE 1/2"(COMPLETO)	1
5	29040104	ABRACADEIRA DE 1/2"x3/4"(14-22) MICRO	2
6	29150401	TAMPA PARA GALÃO 20L (AGUA LIMPA)	1
7	11085600	RESERVATORIO DE AGUA 6 LITROS	1
8	19414300	TORNEIRA PARA JARDIM COM SUPORTE 90G SEM PARAFUSO	1
9	19285200	MANGUEIRA CRISTAL DE 1/2"x1,5 - (0,80m)	1
10	29150305	TORNEIRA P/ JARDIM 1/2 - 3/4	1
11	19205100	SUPORE DA VÁLVULA ESFERICA DE 1/2"	1
12	11032000	GARRA DO LAVADOR DE EMBALAGEM	1

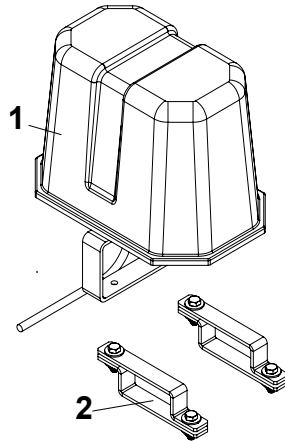


ITEM	CÓDIGO	DISCRIMINAÇÃO	TODAS
01	95020203	Corpo do agitador hidráulico Nº 01	01
02	95020211	Junta chata de 1.1/4" BSP	01
03	95020209	Porca de fixação de 1.1/4" BSP	01
04	95020207	Porca de fixação do injetor	01
05	95020212	Injetor do agitador	01
06	21030215	Anél o'ring nº 10	02
07	25014404	Mangueira de 1/2" x 600	01
08	19163300	Distribuidor tipo T de 1/2"	01
09	29040104	Abraçadeira B19	02
10	13006700	Porca da garra de 1/2" BSP	01
11	19008800	Junta plástica de 1/2"	01
12	13006300	Garra de 1/2"	02
13	95020201	Agitador hidráulico	01

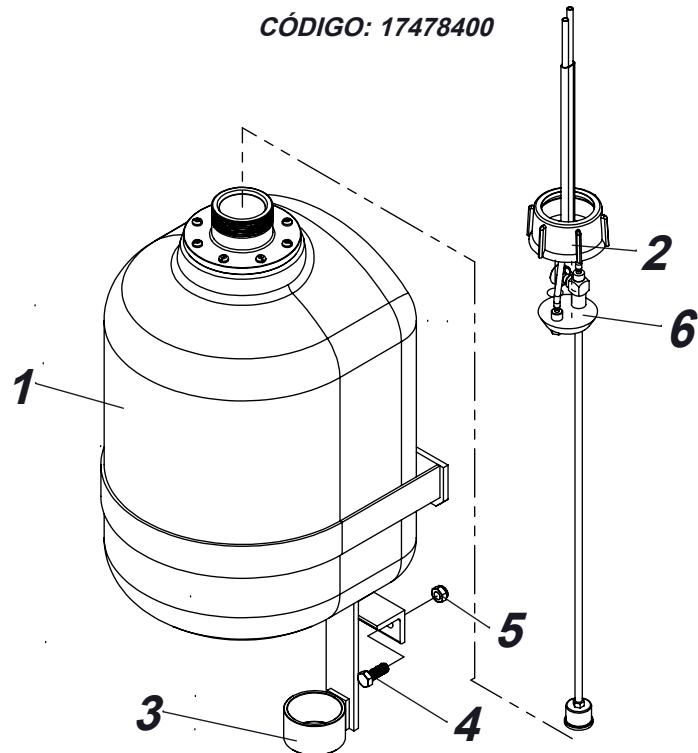
Catálogo de Peças

KO 400/600/800 - IH 12 BL - 18

COMPRESSOR DO MARCADOR ELETRICO TECNOMARK CPL 17473000

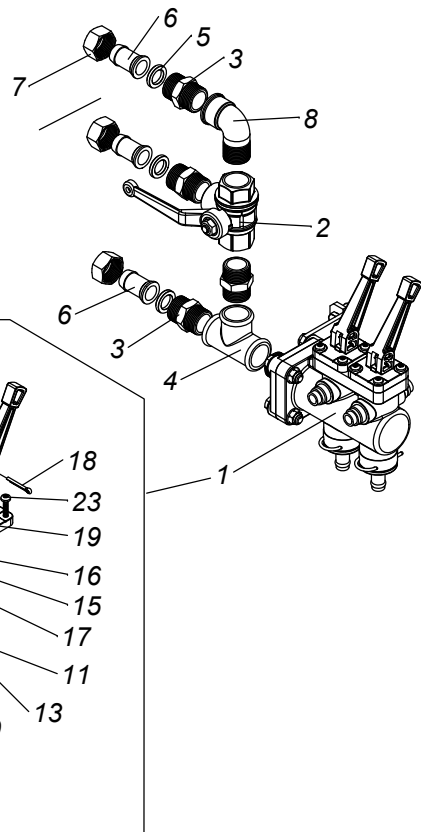


RESERVATORIO CONC.KO MARK ELETRICO-TECNOMARK CÓDIGO: 17478400



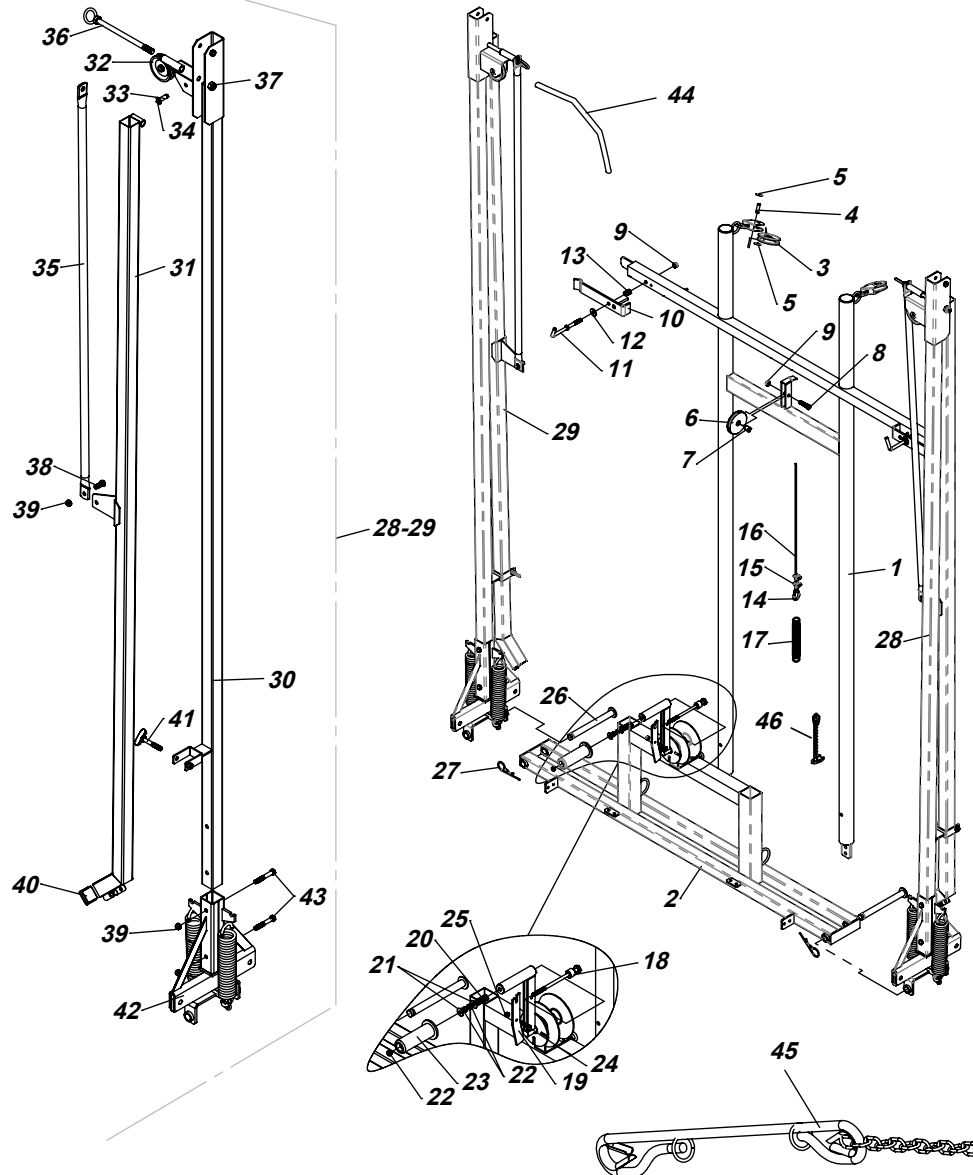
ITENS	CÓDIGO	DISCRIMINAÇÃO	TODAS
1	27030144	COMPRESSOR DO MARCADOR ELETRICO TECNOMARK	1
2	17479800	COMPRESSOR DO MARCADOR ELETRICO CPL	2
1	17478500	RESERVATORIO CONCENTRADO 20L C/ADAP.TECNOMARK	1
2	11064900	ARO DA TAMPA DO RESERVATORIO DE CONCENTRADO	1
3	17212400	SUORTE DO RESERV. KO MARK 600/800/2000	1
4	20020204	PARAFUSO SEXTAVADO 3/8"x1"RI NC	2
5	20100205	PORCA SEXT.PARLOCK DE 3/8" NC	2
6	26080630	BASE DAS VALVULAS DO RESERVATORIO CONCENTRADO	1

COMANDO INCORPORADOR 2V-15L P/KO600/800
3PH80/100 CÓD: 17468000



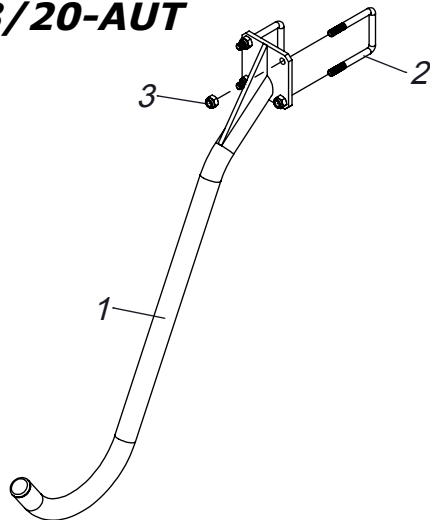
ITENS	CÓDIGO	DISCRIMINAÇÃO	TODAS
1	17388900	DISTRIBUIDOR 2VIAS P/COMANDO INCORPORADOR	1
2	28020404	VALVULA ESF.3 VIAS 3/4"BSP 521L DN20 PN16	1
3	13046900	NIPLE DUPLO 3/4" (LATAO)	4
4	29032504	TE 3/4" - LATAO	1
5	19008600	JUNTA PLASTICA 3/4"	3
6	13011200	GARRA DE 3/4"	3
7	13011500	PORCA DA GARRA 3/4"	3
8	29032604	COTOVELO MACHO/FEMEA DE 3/4"BSP LATAO	1
9	11065700	CORPO DO DISTRIBUIDOR SIMPLES 2 VIAS	1
10	17251800	NUCLEO DE VEDACAO DO DISTRIBUIDOR A CABO	2
11	13058800	EMBOLO DE VEDACAO C. MASTER KO	2
12	21030811	ANEL O'RING NR-53 (2-118 VITON)	2
13	21030119	ANEL O'RING NR-56 (2120)	4
14	95020711	GRAMPO CURTO	2
15	21030901	GAXETA 2003L (VITON)	2
16	21030807	ANEL O'RING NR-49 (2-010 VITON)	2
17	21030809	ANEL O'RING NR-51 (2-019 VITON)	2
18	20381119	CONTRA PINO 1/8" x 1" (AÇO INOX)	2
19	11048700	TAMPA DO EMBOLO DE VEDACAO DO COMANDO	2
20	11048500	ALAVANCA DO COMANDO SIMPLES	1
21	13058700	CONECTOR SAIDA C. MASTER	2
22	11032200	APOIO DA SEDE DE VED. C. MASTER	1
23	20081906	PARAFUSO A.A.FENDA CAB.PANELA INOX 4,8x25	8
24	11022100	FLANGE DE SAIDA COMANDO 1VIA	1
25	11045700	SEDE DE VEDACAO DO DISTRIBUIDOR CITRUS	1
26	15075400	SUPORTE DE FIXACAO COMANDO MASTER	1
27	21030812	ANEL O'RING NR-54	2
28	20140211	ARRUELA M8 DIN 125 A	8
29	20010108	PARAFUSO SEXT. 5/16" x 1.3/4"MR-NC	2
30	20100204	PORCA SEXT.PARLOCK DE 5/16" NC	6
31	20020107	PARAFUSO SEXT. 5/16"x1.1/2" RI-NC	2
32	20020105	PARAFUSO SEXT. 5/16"x1" RI-NC	2
33	11071500	ALAVANCA DO COMANDO SIMPLES (VERMELHA)	1

BARRA COMPLETA IH12(BICO TRIPLO)CÓD:17499200
 BARRA COMPLETA IH14(BICO TRIPLO)CÓD:17509800



ITENS	CÓDIGO	DISCRIMINAÇÃO	IH12	IH14
1	17368700	QUADRA IH12 MANUAL-2013	1	1
2	17196200	GUIA DE LEVANTE BM-12	1	1
3	15046400	ROLDANA DA CARRETILHA	2	2
4	16016400	PINO DA ROLDANA DO ENROLADOR	2	2
5	20230311	ARRUELA DE RET.DIN6799 REF.111012-4	4	4
6	10023300	ROLDANA DO CONTRA PESO	1	1
7	13065600	BUCHA DA ROLDANA DO CONTRA PESO(5/8"x3/8"x16)	1	1
8	20020206	PARAFUSO SEXTAVADO 3/8"x1.1/2" RI NC	1	1
9	20100205	PORCA SEXT.PARLOCK DE 3/8" NC	3	3
10	15073800	TRAVA DA LANÇA IH-12 MANUAL	2	2
11	19153800	PARAFUSO DA TRAVA PARA TRANSPORTE-IH12 MANUAL	2	2
12	20140112	ARRUELA LISA 3/8"	2	2
13	29010254	MOLA NR. 54	2	2
14	29040403	SAPATILHA PARA CABO DE AÇO 3/16"	1	1
15	29040505	GRAMPO PARA CABO DE AÇO 3/16"	2	2
16	19283000	CABO DE AÇO DE 3/16"-6x19 AF(GALV) - (2,55m)	1	1
17	29010177	MOLA NR. 77	1	1
18	17136400	ACIONADOR DA TRAVA DO ENROLADOR	1	1
19	15062300	TRAVA DO ENROLADOR DE CORDA	1	1
20	29010269	MOLA NR. 69	1	1
21	20140111	ARRUELA LISA 5/16"	2	2
22	17116200	CABO DO ENROLADOR	1	1
23	20090005	PORCA SEXTAVADA DE 5/16"-NC	3	3
24	20020005	PARAFUSO SEXT. 1/4" x 1" RI-NC	1	1
25	20100203	PORCA SEXT. PARLOCK DE 1/4"-NC	1	1
26	16015300	PINO DO PE DA LANÇA IH-12	2	2
27	19135000	CONTRA PINO DE TRAVA 3/4"	2	2
28	17167800	LANÇA IH12 MANGUEIRA(L.DIREITO)	1	
	17255100	LANÇA IH14 MANGUEIRA(L.DIREITO)		1
29	17167900	LANÇA IH12 MANGUEIRA(L.ESQUERDO)	1	
	17255200	LANÇA IH14 MANGUEIRA(L.ESQUERDO)		1
30	17196500	LANÇA NR-1-IH12 MANGUEIRA(L.ESQUERDO)	1	
	17196400	LANÇA NR-1-IH12 MANGUEIRA(L.DIREITO)	1	
	17252000	LANÇA NR-1 IH14 MANUAL(L.ESQ)MANGUEIRA		1
	17252100	LANÇA NR-1 IH14 MANUAL(L.DIR)MANGUEIRA		1
31	17194800	PONTA DA LANÇA IH12 MAN(L.ESQ)MANGUEIRA	1	
	17194700	PONTA DA LANÇA IH12 MAN(L.DIR)MANGUEIRA	1	
	17252400	PONTA DA LANÇA IH14 MAN(L.DIR)MANGUEIRA		1
	17252500	PONTA DA LANÇA IH14 MAN(L.ESQ)MANGUEIRA		1
32	15046400	ROLDANA DA CARRETILHA	2	2
33	16018500	PINO DA ROLDANA DA LANÇA IH8/10/12	2	2
34	20230311	ARRUELA DE RET.DIN6799 REF.111012-4	4	4
35	19100600	MAO FRANCESA DA LANÇA IH 12 MANUAL	2	2
36	19153700	PINO DA ARTICULACAO DA LANÇA IH-12 MANUAL	2	2
37	20100207	PORCA SEXT. PARLOCK 1/2" NC	2	2
38	20020204	PARAFUSO SEXTAVADO 3/8"x1"RI NC	2	2
39	20100205	PORCA SEXT.PARLOCK DE 3/8" NC	6	6
40	11016400	TAMPÃO P/ TUBO QUADRADO DE 40x2	2	2
41	19153600	PARAFUSO DE TRAVA DA LANÇA IH-8/10/12	2	2
42	17179600	ARTICULAÇÃO DO PE DA LANÇA IH12 MANUAL	2	
	17528400	ARTICULAÇÃO DO PE DA LANÇA IH14 MANUAL		2
43	20010210	PARAFUSO SEXT. 3/8"x2.1/2" MR-NC	2	2
44	19283400	CORDA DE NILON 3/8" A UL 10,00 M	2	2
45	19440900	TIRANTE DA BARRA IH 12	2	
	19441000	TIRANTE DA BARRA IH 14		2
46	19510400	CABO LIMITADOR DA MOLA 77 MASTRO IH12	1	1

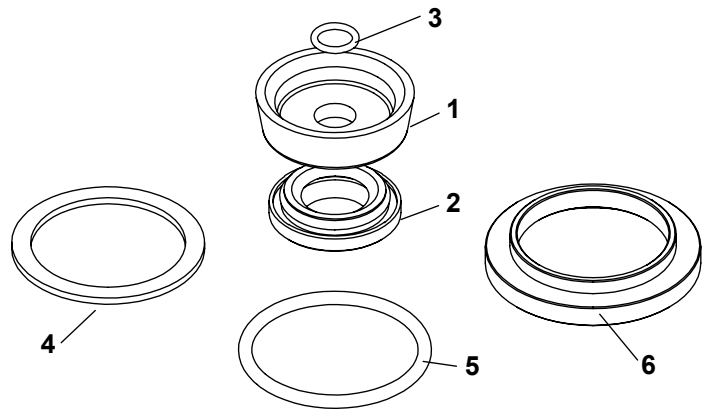
PATINS DA BARRA IH16/18/20-AUT
CÓDIGO: 19201200



(OPCIONAL)

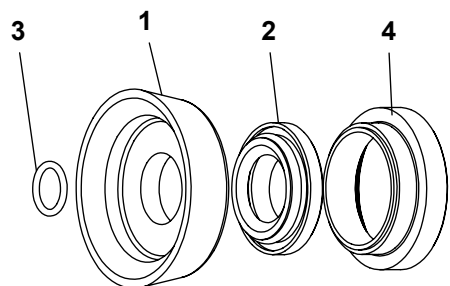
ITENS	CÓDIGO	DISCRIMINAÇÃO	TODAS
1	19253700	PATINS DAS BARRAS IH16/18/20 AUTOMÁTICO	1
2	19145600	GRAMPO DE FIXAÇÃO DOS PATINS	2
3	20100203	PORCA SEXT. PARLOCK DE 1/4"-NC	4

KIT No. 3 P/BOMBA 3PH-45/65/80 17066900

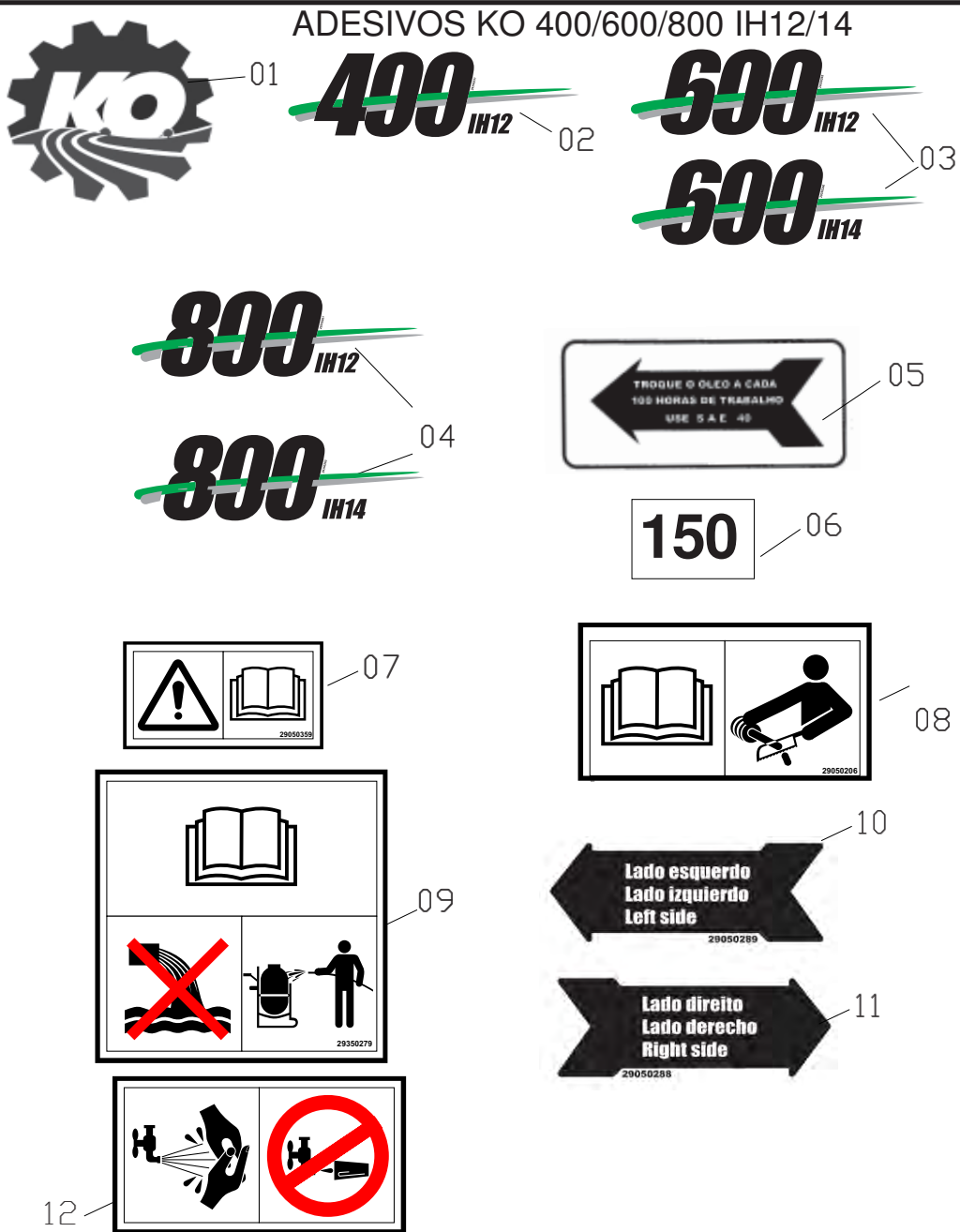


1	21090104	REPARO GRAFITADO 3PH-30/45/65/80	3
2	21020501	RETENTOR NR-01919BRGO-NBR	3
3	21030012	ANEL ORING Nr.04	3
4	19127300	JUNTA DA CAMISA 45/65/80	3
5	21030224	ANEL O'RING NR-12 (2224)	3
6	11029500	ALOJAMENTO DA CAMISA 3P 30/45-2PV 20 RUBIA	3

KIT NR-21 PARA BOMBA KO 3PH100 17275000



1	21090705	REPARO GRAFITADO 3PH-100	3
2	21020501	RETENTOR NR-01919BRGO-NBR	3
3	21030013	ANEL O'RING NR-65 (2-013)	3
4	11047500	GUIA DO ALOJAMENTO 3PH	3



ITEM	CÓDIGO	DISCRIMINAÇÃO	QTDE
01	29050268	Decalque logotipo KO pequeno	02
02	29350235	Decalque KO 400 IH12	01
03	29350247	Decalque KO 600 IH12	01
03	29350249	Decalque KO 600 IH14	01
04	29350257	Decalque KO 800IH12	01
04	29350259	Decalque KO 800 IH14	01
05	29050202	Decalque troque o óleo	01
06	29050220	Decalque de números para visor de nível	01
07	29050359	Decalque Filtro e reabastecedor	01
08	29050206	Decalque corte o cardan	01
09	29350279	Decalque Evite agua suja limpe o tanque	01
10	29050289	Decalque lado esquerdo	01
11	29050288	Decalque lado direito	01
12	29350287	Decalque Agua limpa	01

ADESIVOS DE SEGURANÇA



01



02



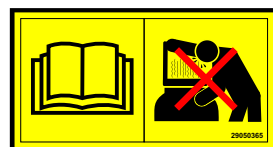
03



04



05



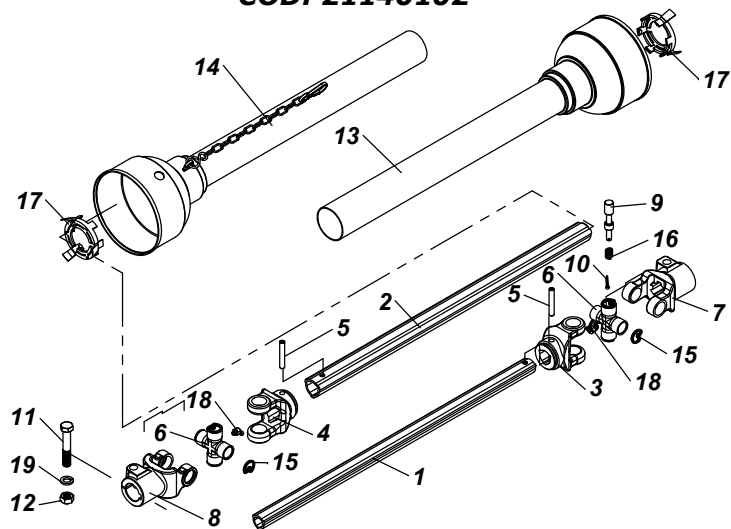
06



07

ITEM	CÓDIGO	DISCRIMINAÇÃO	QTDE
01	29050362	Decalque Alerta risco de ferimento.....	01
02	29050363	Decalque Alerta Transito	01
03	29050366	Decalque Alerta lavador de embalagem	01
04	29350285	Decalque Alerta risco de esmagamento.....	01
05	29350286	Decalque Alerta abertura das barras	01
06	29050365	Decalque Alertas abertura tampa do tanque	01
07	29050364	Decalque Alerta EPI	01

**CARDAN KO-31 SÉRIE 1000(AENCO 01001231/900PT)
CÓD: 21140102**



ITENS	CÓDIGO	DISCRIMINAÇÃO	TODAS
1	21160230	TUBO TRIANGULAR FEMEA(AENCO-6012)	1
2	21160231	TUBO TRIANGULAR MACHO(AENCO-6013)	1
3	21160102	GARFO C/TERMINAL FURO TRIANGULAR AENCO-001019	1
4	21160101	GARFO C/TERMINAL TRIANGULO MACHO AENCO-001018	1
5	20220716	PINO ELASTICO (PESADO) Ø8 x 50	2
6	21110002	CRUZETA 61x61(AENCO CC04/STU ST04)SERIE-1000	2
7	21160401	GARFO DE 6 ESTRIAS K.O.-31(AENCO-001001D)	1
8	21160301	GARFO RED.30 CHAVETA 3/8"(AENCO-001231)	1
9	21160201	PINO DE ENGATE CARDAN SERIE 1000	1
10	20160305	CONTRA PINO 1/8"x1"	1
11	20361010	PARAFUSO SEXT. M12 x 70-M.R. (8.8)	1
12	20381010	PORCA SEXT. M12	1
13	29300129	PROTETOR FEMEA CARDAN KO-31 COM CORRENTE	1
14	29300124	PROTETOR MACHO CARDAN HOMOC.SERIE 2500 COM CORRENTE	1
15	21110020	ANEL DE TRAVA DA CRUZETA CC04-(KO31)	8
16	21160211	MOLA DO PINO DO CARDAN	1
17	29300103	ANEL DE TRAVA DO PROTETOR SERIE 2000	2
18	23010201	ALIMITE CURVO 45° 1/4" NF	2
19	20371010	ARRUELA DE PRESSÃO DE 1/2"	1