

PULVERIZADOR KO 400/600/800 IH 12 e 14 BARRAS COM LEVANTE MANUAL

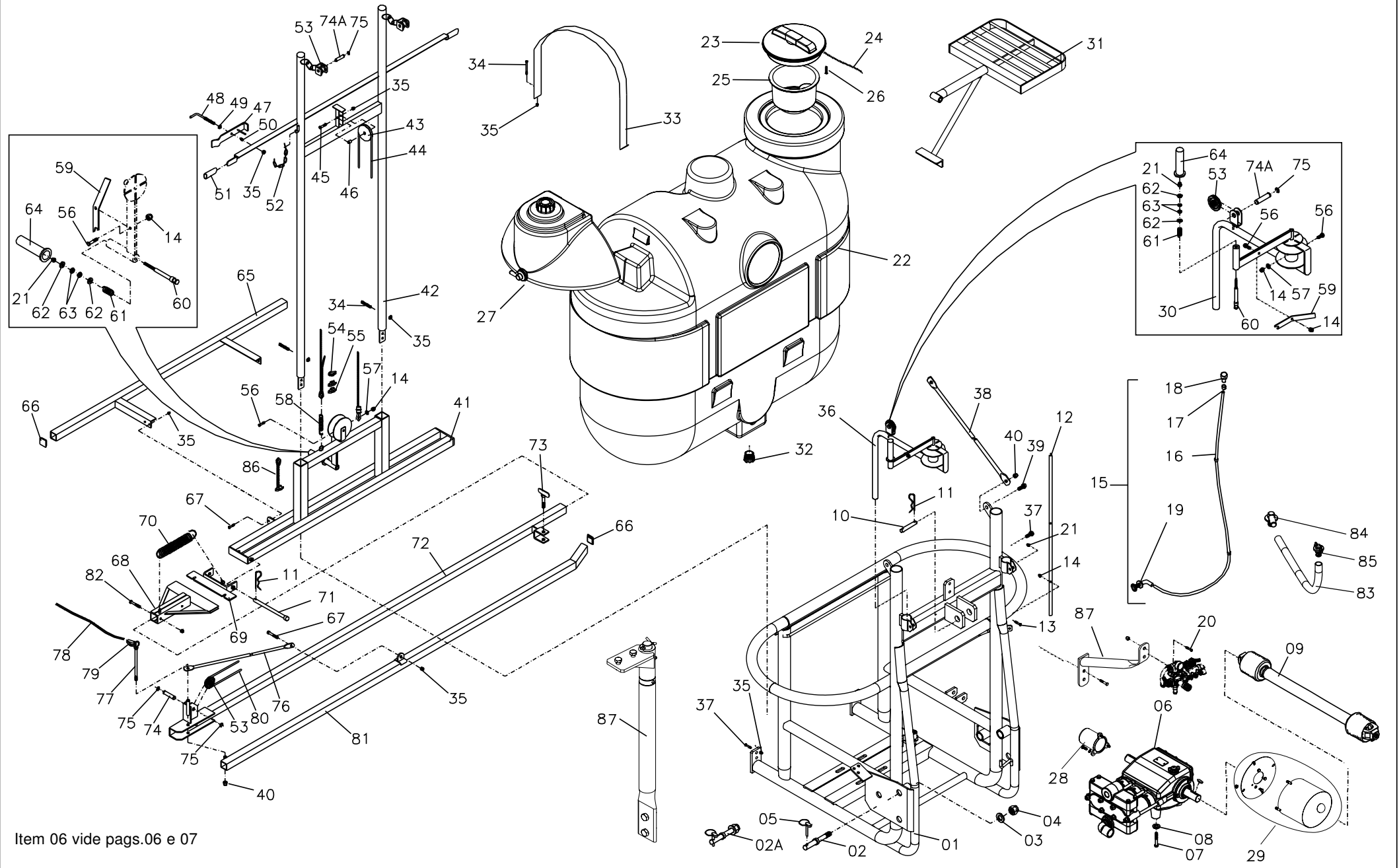
ÍNDICE

| DISCRIMINAÇÃO DO PRODUTO | PÁGINA | DISCRIMINAÇÃO DO PRODUTO | PÁGINA |
|---|--------|---|--------|
| Adesivos | 22/23 | Sistemas hidro 400/600/800 IH 12 e 14 Levante manual..... | 04 |
| Lista de peças | 22/23 | Lista de peças | 05 |
| Agitador hidraulico | 15 | | |
| Lista de peças | 15 | | |
| Barra IH12-14 Completa..... | 20 | | |
| Lista de peças | 20 | | |
| Bico Triplex mangueira..... | 14/15 | | |
| Lista de peças | 14/15 | | |
| Bomba 3PH 65/80 | 06 | | |
| Lista de peças | 06 | | |
| Comando do incorporador | 19 | | |
| Lista de peças | 19 | | |
| Comando Master 2 e 4 vias..... | 08 | | |
| Lista de peças | 11 | | |
| Compressor de ar KO MARK..... | 18 | | |
| Lista de peças | 18 | | |
| Conj corpo distribuidor | 07 | | |
| Lista de peças | 07 | | |
| Filtro de sucção | 13 | | |
| Lista de peças | 13 | | |
| Incorporador KO MIX | 07 | | |
| Lista de peças | 07 | | |
| KO MARK | 16 | | |
| Lista de peças | 16 | | |
| Pulverizador 400/600/800 IH 12 e 14 Levante manual..... | 02 | | |
| Lista de peças | 03 | | |
| Reabastecedor para Bomba 3PH 80 | 12 | | |
| Lista de peças | 12 | | |
| Reservatório de concentrado KO MARK..... | 18 | | |
| Lista de peças | 18 | | |

NÚMERO - 01
 REVISÃO - 03
 EDIÇÃO - Agosto/2020
 Código - 19441200

A KO se reserva o direito de introduzir modificações em seus equipamentos e acessórios sem prévio aviso.

PULVERIZADOR 400/600/800 IH 12 e 14 - BARRA DE LEVANTE MANUAL

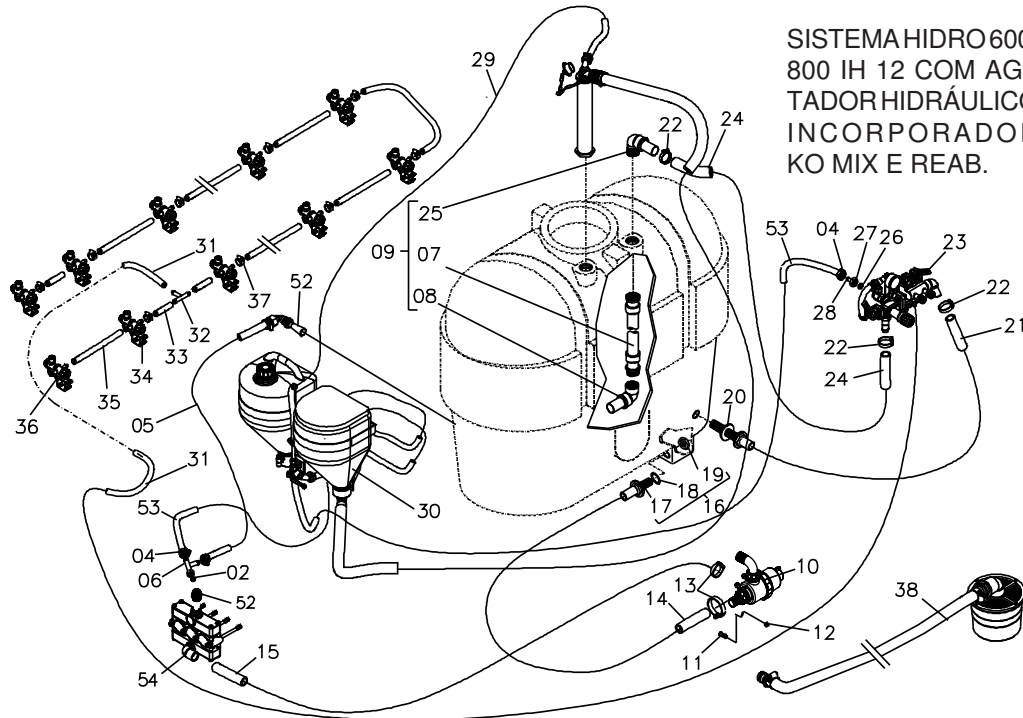


Item 06 vide pags.06 e 07

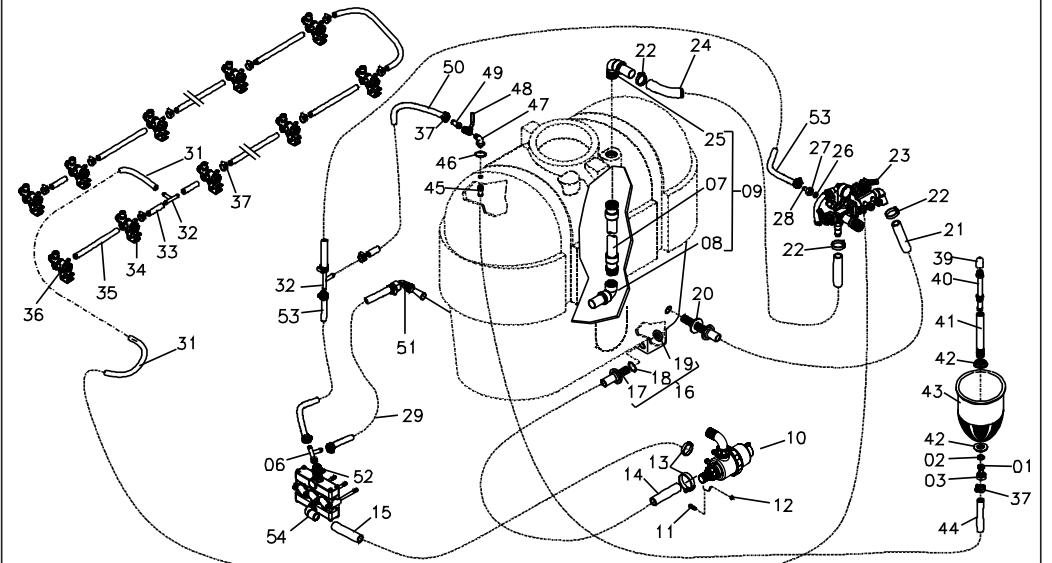
| ITEM | CÓDIGO | DISCRIMINAÇÃO | TODAS | IH 12 | IH 14 | ITEM | CÓDIGO | DISCRIMINAÇÃO | TODAS | IH 12 | IH 14 |
|------|-----------|---|-------|-------|-------|------|-----------|---|-------|-------|-------|
| 01 | 17539100 | Chassi KO 400 IH 12 manual (2020) | 01 | | | 45 | 20020206 | Parafuso sextavado de 3/8" x 1.1/2" RI - NC | 01 | | |
| | 17491200 | Chassi KO 600 IH 12 manual (BL.2020) | 01 | | | 46 | 13065600 | Bucha da roldana (5/8" x 3/8" x 16) | 01 | | |
| | 17539200 | Chassi KO 800 IH 12 manual (BL.2020) | 01 | | | 47 | 15073800 | Trava da lança | 02 | | |
| 02 | 16014800 | Pino de engate inf. Cat II R. longa | 02 | | | 48 | 19153800 | Parafuso de trava para transporte | 02 | | |
| | 19252800 | Pino de engate inf. Cat II R. longa (cpl) | 02 | | | 49 | 20140112 | Arruela lisa de 3/8" | 02 | | |
| 03 | 20150120 | Arruela de pressão de 1" | 02 | | | 50 | 29010254 | Mola Nº 54 | 02 | | |
| 04 | 2012021 4 | Porca sextavada de 1" | 02 | | | 51 | 19487200 | Mangueira cristal de 3,4"x0,07 m | 04 | | |
| | 20180003 | Pino de pressão | 02 | | | 52 | 19283800 | Corrente 04 mm (galv)x0,5m | 02 | | |
| 06 | 17253700 | Bomba KO 3PH 65 C. Rubia | 01 | | | 53 | 15046400 | Roldana da carretilha | 05 | | |
| | 17253800 | Bomba KO 3PH 80 C. Rubia | 01 | | | 54 | 29040403 | Sapatilha do cabo de aço 3/16" | 01 | | |
| 07 | 20020404 | Parafuso sext. 1/2" x 1" RI-NC | 04 | | | 55 | 29040505 | Presilha para cabo de aço 3/16" | 02 | | |
| 08 | 20140114 | Arruela lisa de 1/2" | 04 | | | 56 | 20020005 | Parafuso sextavado de 1/4" x 1" RI-NC | 02 | | |
| 09 | 21140102 | Cardan KO -31 serie 1000 (CC1066/1P) | 01 | | | 57 | 20140109 | Arruela lisa de 1/4" | 02 | | |
| 10 | 16002600 | Pino de engate do 3º ponto | 01 | | | 58 | 29010177 | Mola Nº 77 | 01 | | |
| 11 | 19135000 | Contra pino de trava 3/4" | 03 | | | 59 | 15062300 | Trava do enrolador | 03 | | |
| 12 | 19318300 | Escala do visor KO 400 L | 01 | | | 60 | 17136400 | Acionador da trava do enrolador | 03 | | |
| | 19187200 | Escala do visor KO 800 L | 01 | | | 61 | 29010269 | Mola Nº 69 | 03 | | |
| | 19187200 | Escala do visor KO 800 L | 01 | | | 62 | 20140111 | Arruela lisa de 5/16" (média) | 06 | | |
| 13 | 20020003 | Parafuso sextavado de 1/4" x 3/4" | 02 | | | 63 | 20090005 | Porca sextavada de 5/16" NC | 06 | | |
| | 20100203 | Porca parlock de 1/4" | 06 | | | 64 | 17116200 | Cabo do enrolador | 03 | | |
| 15 | 19118200 | Visor de nível KO 400 L | 01 | | | 65 | 17176900 | Lancinha IH 12 manual | 01 | | |
| | 19174000 | Visor de nível KO 600 L | 01 | | | 66 | 11016400 | Tampão para tubo 40 x 1,5 | 06 | | |
| | 19187400 | Visor de nível KO 800 L | 01 | | | 67 | 20020202 | Parafuso sextavado de 3/8" x 3/4" NC | 06 | | |
| 16 | 19153500 | Mangueira de nível (cristal)1,50m | 01 | | | 68 | 17168100 | Pé da lança IH12 | | 02 | |
| 17 | 11051400 | Abraçadeira do visor | 06 | | | 68 | 175286 00 | Pé da lança IH14 | | | 02 |
| 18 | 11054400 | Tampa do visor | 01 | | | 69 | 17168000 | Sapata de articulação IH12 | | 02 | |
| 19 | 19301800 | Adaptador do visor 90º x 3/4" compl. | 01 | | | 69 | 17528500 | Sapata de articulação IH14 | | | 02 |
| 20 | 20020105 | Parafuso sextavado de 5/16" x 1" RI - NC | 02 | | | 70 | 29010190 | Mola Nº 90 | | 02 | |
| 21 | 20100204 | Porca parlock de 5/16" | 05 | | | 70 | 29010103 | Mola Nº 104 | | | 02 |
| 22 | 11047700 | Tanque KO 400 L 2017 | 01 | | | 71 | 16015300 | Pino do pé da lança IH 12/14 manual | 02 | | |
| | 11073100 | Tanque KO 600 L Boca Lateral 2014 | 01 | | | 72 | 17196400 | Lança nº 1 IH 12 mang. (direita) | | 01 | |
| | 11073800 | Tanque KO 800 L Boca Lateral 2014 | 01 | | | 72 | 17196500 | Lança nº 1 IH 12 mang. (esquerda) | | 01 | |
| 23 | 95040183 | Tampa DN 250 | 01 | | | 72 | 17252100 | Lança nº 1 IH 14 mang. (direita) | | | 01 |
| 24 | 29090302 | Corda de Nylon 3/32" 0,5m | 01 | | | 72 | 17252000 | Lança nº 1 IH 14 mang. (esquerda) | | | 01 |
| 25 | 17004300 | Coador | 01 | | | 73 | 19153600 | Parafuso de trava | 02 | | |
| 26 | 20082041 | Parafuso p/plastico PN 4,0x16 | 06 | | | 74 | 16018500 | Pino da roldana | 05 | | |
| 27 | 17337300 | Reservatório de agua limpa 20L | 01 | | | 74A | 16016400 | Pino da roldana do enrolador | 04 | | |
| 28 | 17394800 | Tampa cega P/bomba 3PH CPL | 01 | | | 75 | 20230310 | Arruela de retenção DIN. 6799 REF 111011-6 (A. carb.) | 10 | | |
| 29 | 19422800 | Protetor do Cardan 31 CPL | 01 | | | 76 | 19100600 | Mão francesa lança | 02 | | |
| 30 | 17145100 | Suporte do enrolador de corda | 01 | | | 77 | 19153700 | Pino de articulação | 02 | | |
| 31 | 19332700 | Estribo KO 600 Pecuaría | 01 | | | 78 | 19144200 | Corda de nylon 012 mm (3,80) | 02 | | |
| | 19251100 | Estribo KO 800 | 01 | | | 79 | 29040408 | Sapatilha 1/2" | 02 | | |
| 32 | 19154700 | Dreno de 2" cpl. | 01 | | | 80 | 19283400 | Corda de nylon 3/8" azul cod. A90 c/10m | 02 | | |
| 33 | 15083800 | Cinta do tanque KO 400 | 02 | | | 81 | 17194700 | Ponta da lança IH 12 (direita) | | 01 | |
| | 15083900 | Cinta do tanque KO 800 | 02 | | | 81 | 17194800 | Ponta da lança IH 12 (esquerda) | | 01 | |
| 34 | 20010212 | Parafuso sextavado de 3/8" x 3" RI - NC | 02 | | | 81 | 17252400 | Ponta da lança IH 14 (direita) | | | 01 |
| 35 | 20100205 | Porca parlock 3/8" NC | 19 | | | 81 | 17252500 | Ponta da lança IH 14 (esquerda) | | | 01 |
| 36 | 17135700 | Enrolador de corda | 01 | | | 82 | 20010210 | Parafuso sextavado 3/8" x 2.1/2" NC | 04 | | |
| 37 | 20020204 | Parafuso sextavado de 3/8" x 1" RI - NC | 06 | | | 83 | 19413600 | Mangueira cristal de 3/4"x2,0 - 1,00m | 01 | | |
| 38 | 19175400 | Mão francesa do mastro 600 IH manual | 03 | | | 84 | 11054300 | Adaptador do visor de 1/2"x3/4" | 01 | | |
| 39 | 20020405 | Parafuso sextavado de 1/2" x 1.1/4" RI - NC | 04 | | | 85 | 19195200 | Respiro de bomba 3ph80 | 01 | | |
| 40 | 20100207 | Porca parlock de 1/2" | 04 | | | 86 | 19510400 | Cabo limitador da mola 77 Mastro IH12 | 01 | | |
| 41 | 17196200 | Guia de levante | 01 | | | 87 | 19254800 | Suporte do comando master ko600/800 | 01 | | |
| 42 | 17368700 | Quadra IH 12 manual 2013 | 01 | | | | 17588900 | Suporte do comando a cabo completo | 01 | | |
| 43 | 10023300 | Roldana do contra peso | 01 | | | | | | | | |
| 44 | 19283000 | Cabo de aço de 3/16" x 2,55m | 01 | | | | | | | | |

SISTEMAS HIDRO PULVERIZADOR 400/600/800 IH 12 e 14 LEV ANTE MANUAL

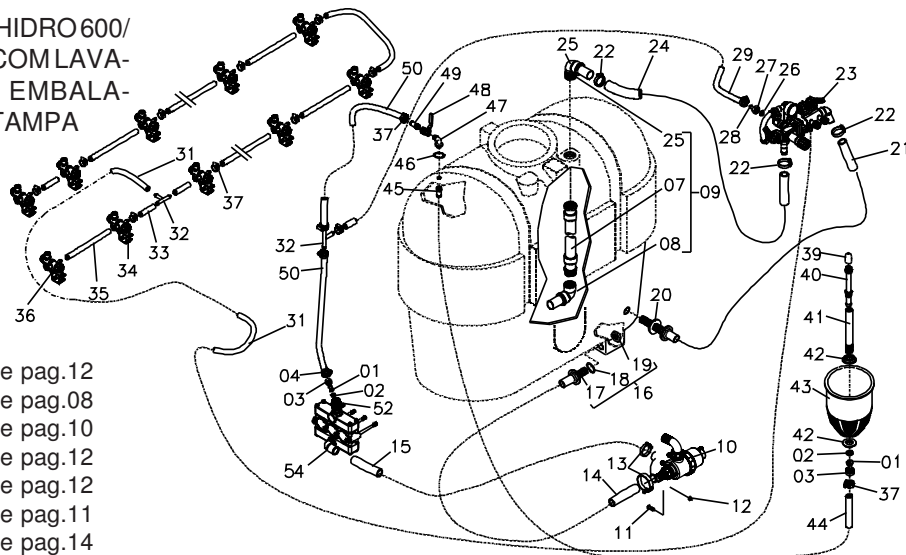
SISTEMA HIDRO 600/
800 IH 12 COM AGI-
TADOR HIDRÁULICO
INCORPORADOR
KO MIX E REAB.



SISTEMA HIDRO 600/800 IH 12 COM
AGITADOR HIDRÁULICO E LAVADOR
DE EMBALAGEM NA TAMPA

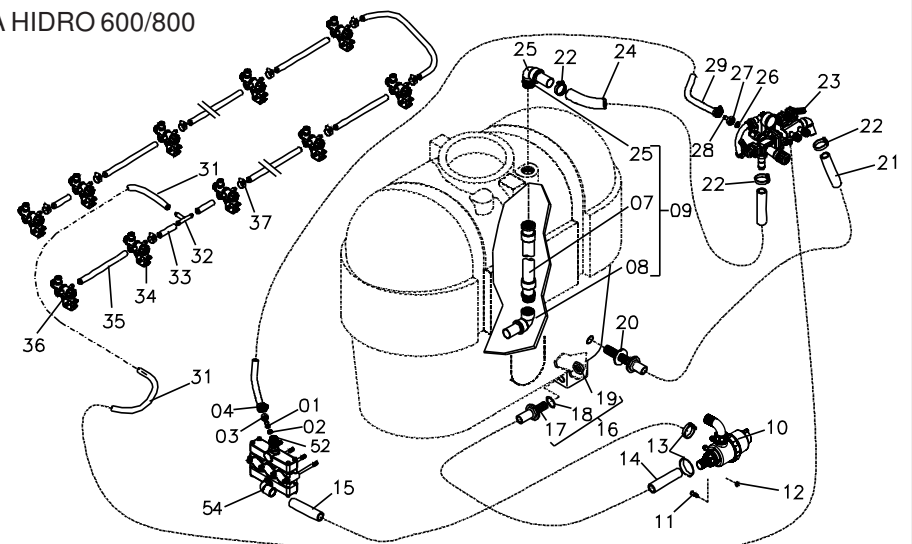


SISTEMA HIDRO 600/
800 IH 12 COM LAVA-
DOR DE EMBALA-
GEM NA TAMPA



Item 10 vide pag.12
Item 23 vide pag.08
Item 30 vide pag.10
Item 34 vide pag.12
Item 36 vide pag.12
Item 38 vide pag.11
Item 52 vide pag.14

SISTEMA HIDRO 600/800
IH 12

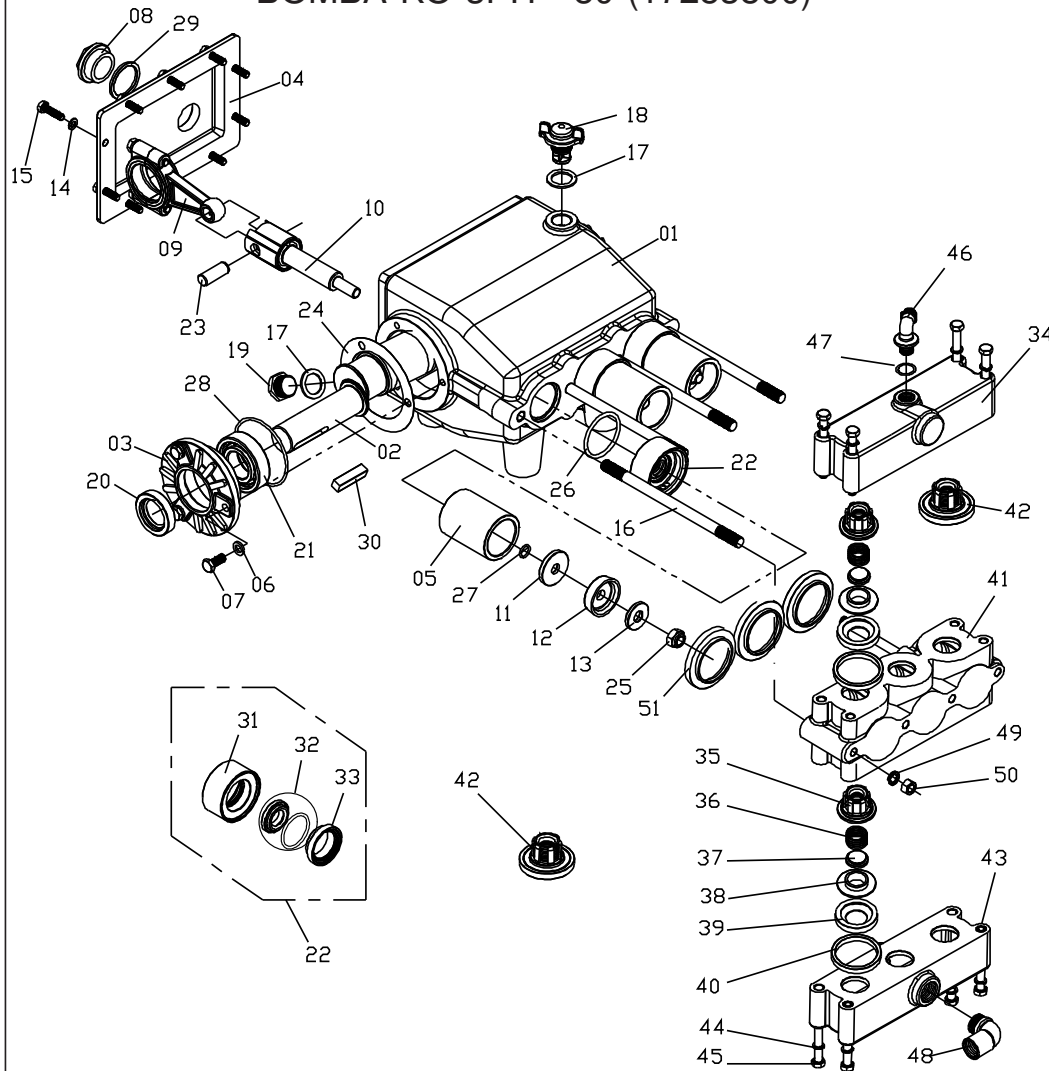


| ITEM | CÓDIGO | DISCRIMINAÇÃO | TODAS | IH 12 | IH 14 | ITEM | CÓDIGO | DISCRIMINAÇÃO | TODAS | IH 12 | IH 14 |
|------|----------|--|-------|-------|-------|------|----------|--|-------|-------|-------|
| | | | | | | | | | | | |
| 01 | 13006300 | Garra de 1/2" | 02 | | | 48 | 28020102 | Válvula esférica de 1/2" BSP | 01 | | |
| 02 | 19008800 | Junta plástica de 1/2" | 02 | | | 49 | 13014800 | Garra niple de 1/2" BSP | 01 | | |
| 03 | 13006700 | Porca da garra de 1/2" BSP | 02 | | | 50 | 19415600 | Mangueira de 1/2" (400 psi) x 0,50m..... | 02 | | |
| 04 | 29040106 | Abraçadeira B 27 | 02 | | | 51 | 19213900 | Agitador hidráulico nº 1 (cpl) | 01 | | |
| 05 | 19285900 | Mangueira super 1/2" x 0,60 m | 01 | | | 52 | 13046900 | Niple duplo 3/4" BSP | 01 | | |
| 06 | 19163300 | Distribuidor tipo "T" de 1/2" | 02 | | | 53 | 19382400 | Mangueira de 3/4" (400 psi) x 2,30m..... | 01 | | |
| 07 | 19252500 | Corpo condutor do agitador de retorno | 01 | | | 54 | 11019000 | Curva 90° de 1"x1.1/2" | 01 | | |
| 08 | 11019100 | Curva de 90º de 1" x 1" | 01 | | | | | | | | |
| 09 | 19195300 | Agitador de retorno cpl | 01 | | | | | | | | |
| 10 | 17462700 | Filtro de sucção 150L c/conexão | 01 | | | | | | | | |
| 11 | 20330813 | Parafuso sextavado M8 x 20 RI-NC | 03 | | | | | | | | |
| 12 | 20150110 | Arruela de pressão 5/16"..... | 03 | | | | | | | | |
| 13 | 29040112 | Abraçadeira B 44 | 04 | | | | | | | | |
| 14 | 19290300 | Mangueira kanaflex 1.1/2" KM-azul x 0,20 m | 01 | | | | | | | | |
| 15 | 19403500 | Mangueira kanaflex 1.1/2" KM-azul x 0,38 m | 01 | | | | | | | | |
| 16 | 19159900 | Adaptador interno 1.1/2" x 1.1/2" completo | 01 | | | | | | | | |
| 17 | 11010100 | Adaptador interno 1.1/2" | 01 | | | | | | | | |
| 18 | 21030227 | Anél nº 16 | 01 | | | | | | | | |
| 19 | 19122900 | Flange de aperto de 1.1/2" | 01 | | | | | | | | |
| 20 | 19160000 | Adaptador interno 1.1/2" x 1" completo | 01 | | | | | | | | |
| 21 | 19289900 | Mangueira kanaflex 1" KM-azul x 1,25 m | 01 | | | | | | | | |
| 22 | 29040109 | Abraçadeira B 38 | 04 | | | | | | | | |
| 23 | 17442400 | Comando master 2 vias cpl 3PH 65/80 | 01 | | | | | | | | |
| 23 | 17221800 | Comando master 4 vias cpl 3PH 65/80 | 01 | | | | | | | | |
| 24 | 19388800 | Mangueira kanaflex 1" KM-azul x 0,75 m | 01 | | | | | | | | |
| 25 | 11030000 | Curva 90º retorno de 1" | 01 | | | | | | | | |
| 26 | 19008600 | Junta plástica 3/4" | 01 | | | | | | | | |
| 27 | 13011500 | Porca da garra de 3/4" BSP | 01 | | | | | | | | |
| 28 | 13045000 | Garra de 1/2" para porca de 3/4" | 01 | | | | | | | | |
| 29 | 19382400 | Mangueira super 1/2" x 2,30 m | 01 | | | | | | | | |
| 30 | 17334300 | Incorporador KO Mix 3PH 65/80 cpl | 01 | | | | | | | | |
| 31 | 19479400 | Mangueira de 1/2" (400 psi) x 5,00m | 02 | | | | | | | | |
| 32 | 11070000 | Alimentador central de 1/2" | 02 | | | | | | | | |
| 33 | 19479200 | Mangueira de 1/2" (400 psi) x 0,23m | 02 | | | | | | | | |
| 34 | 17499300 | Bico triplex intermediario p/mangueira..... | 22 | 22 | 26 | | | | | | |
| 35 | 19479300 | Mangueira de 1/2" (400 psi) x 0,47m | 12 | | | | | | | | |
| 36 | 17499400 | Bico triplex terminal p/mangueira | 02 | | | | | | | | |
| 37 | 29040104 | Abraçadeira B-19 | 25 | | | | | | | | |
| 38 | 19195800 | Boia do reabastecedor cpl. com mangueira | 01 | | | | | | | | |
| 39 | 11031900 | Chuveiro do lavador | 01 | | | | | | | | |
| 40 | 17186000 | Haste móvel do lavador | 01 | | | | | | | | |
| 41 | 11031800 | Guia da haste móvel | 01 | | | | | | | | |
| 42 | 11013300 | Flange de aperto de 1/2" | 02 | | | | | | | | |
| 43 | 17221400 | Coador para lavador de embalagens | 01 | | | | | | | | |
| 44 | 19337700 | Mangueira de 1/2" AR/AGUA x 0,80m..... | 01 | | | | | | | | |
| 45 | 11032000 | Garra do lavador de embalagens | 01 | | | | | | | | |
| 46 | 21030218 | Anél o'ring Nº 15 | 01 | | | | | | | | |
| 47 | 13050100 | Curva 90º macho de 1/2" BSP | 01 | | | | | | | | |

Catálogo de Peças

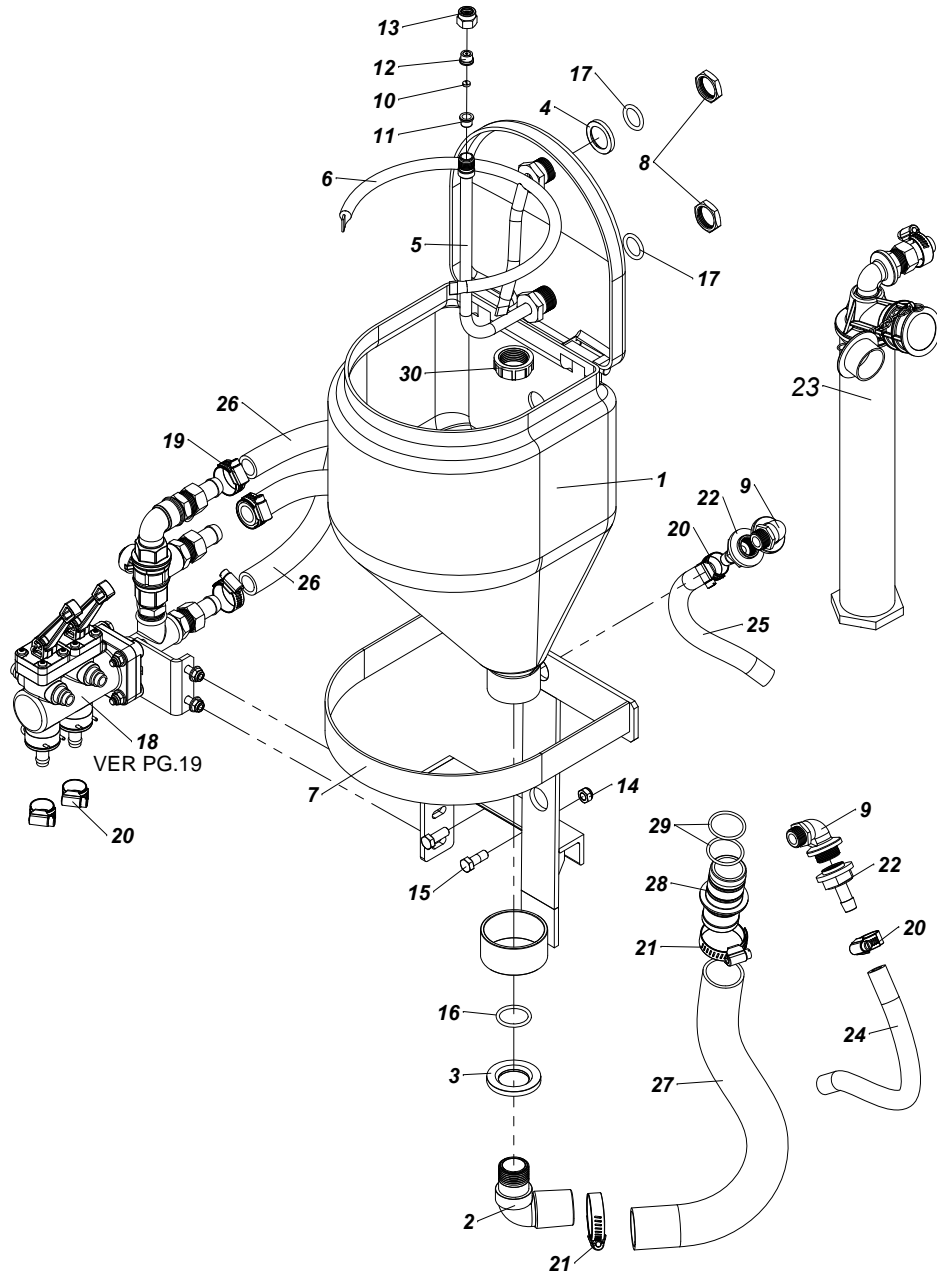
KO 400/600/800 - IH 12 BL - 6

BOMBA KO 3PH - 65 (17253700)
BOMBA KO 3PH - 80 (17253800)



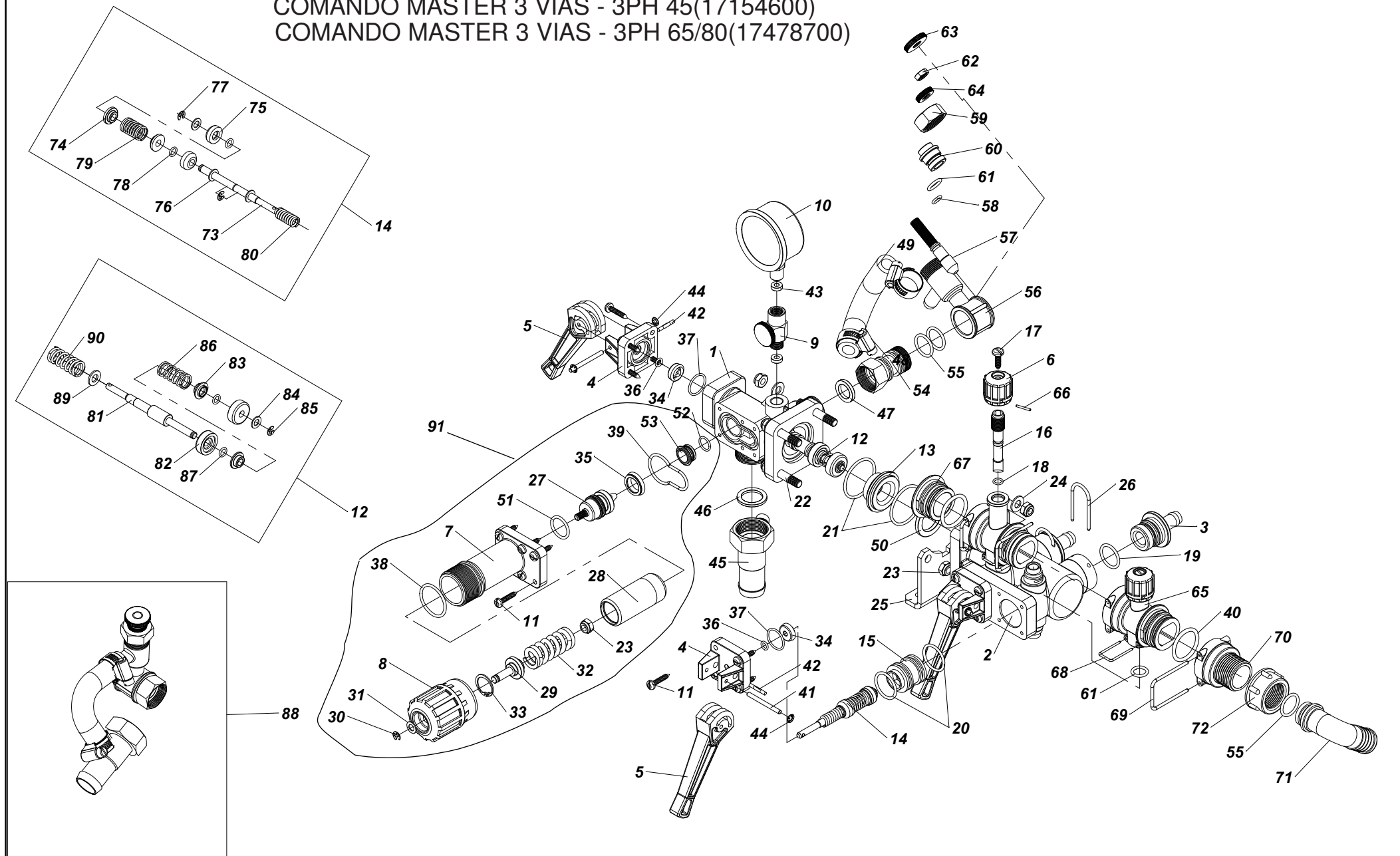
| ITEM | CÓDIGO | DISCRIMINAÇÃO | Todos |
|------|----------|--|-------|
| 01 | 10050900 | Caixa da bomba 3PH 80 | 01 |
| 02 | 10031700 | Girabrequim 3PH 65 | 01 |
| 02 | 10035400 | Girabrequim 3PH 80 | 01 |
| 03 | 10031800 | Tampa lateral | 02 |
| 04 | 10050200 | Tampa do carter | 01 |
| 05 | 21130201 | Camisa CC13 | 03 |
| 06 | 20150110 | Arruela de pressão 5/16" | 06 |
| 07 | 20020103 | Parafuso sextavado 5/16" x 3/4" | 06 |
| 08 | 23020103 | Visor de óleo de 1" | 01 |
| 09 | 17106200 | Biela | 03 |
| 10 | 17106100 | Pistão | 03 |
| 11 | 13024700 | Base do reparo | 03 |
| 12 | 21090104 | Reparo grafitado | 03 |
| 13 | 13024000 | Luva de encosto | 03 |
| 14 | 20150109 | Arruela de pressão de 1/4" | 10 |
| 15 | 20020005 | Parafuso sextavado 1/4" x 1" | 10 |
| 16 | 19189000 | Prisioneiro 7/16" x 195 mm | 04 |
| 17 | 19012500 | Junta do bujão de 1/2" BSP | 02 |
| 18 | 19195200 | Respiro da bomba | 01 |
| 19 | 13040200 | Bujão 1/2" | 01 |
| 20 | 21020212 | Retentor NR-131BR | 02 |
| 21 | 21010107 | Rolamento 6206Z | 02 |
| 22 | 19161500 | Alojamento completo da bomba | 03 |
| 23 | 20170101 | Pino da biela 1/2" x 35 | 03 |
| 24 | 19001400 | Junta da tampa lateral | 02 |
| 25 | 20100306 | Porca parlock 7/16" inox | 03 |
| 26 | 21030224 | Anél o'ring nº 12 (2224) | 03 |
| 27 | 21030012 | Anél o'ring nº 04 | 03 |
| 28 | 21030146 | Anél o'ring nº 29 | 02 |
| 29 | 19107000 | Junta do visor | 01 |
| 30 | 18000100 | Chaveta 3/8" x 40 | 02 |
| 31 | 11047600 | Alojamento da camisa CC40 | 03 |
| 32 | 19526100 | Retentor do alojamento c/anel | 03 |
| 33 | 11047500 | Guia do alojamento | 03 |
| 34 | 10043400 | Câmara de saída 3PH | 01 |
| 35 | 11030600 | Câmara da válvula 3PH | 06 |
| 36 | 29010230 | Mola Nº 30 | 06 |
| 37 | 15000500 | Válvula 3PH | 06 |
| 38 | 19184300 | Base da válvula 3PH | 06 |
| 39 | 11030500 | Guarnição da válvula 3PH | 06 |
| 40 | 11030200 | Alojamento câmara válvula 3PH | 06 |
| 41 | 10045300 | Corpo do cabeçote 3PH | 01 |
| 42 | 17175700 | Válvula cpl | 06 |
| 43 | 10043500 | Câmara de sucção 3PH | 01 |
| 44 | 20150110 | Arruela de pressão 5/16" | 08 |
| 45 | 20010111 | Parafuso sextavado 5/16" | 08 |
| 46 | 11026800 | Curva macho de 3/4" x 1/2" BSP | 01 |
| 47 | 21030217 | Anél o'ring Nº 37 | 01 |
| 48 | 11019000 | Curva 90º de 1" x 1.1/2" (3PH45-65-80) | 01 |
| 49 | 20150112 | Arruela de pressão 7/16" | 03 |
| 50 | 20090007 | Porca sextavada 7/16" | 03 |
| 51 | 11029500 | Alojamento da camisa | 03 |

INCORPORADOR KO MIX 3PH80/100 P/600/800-BL
CÓD: 17334300



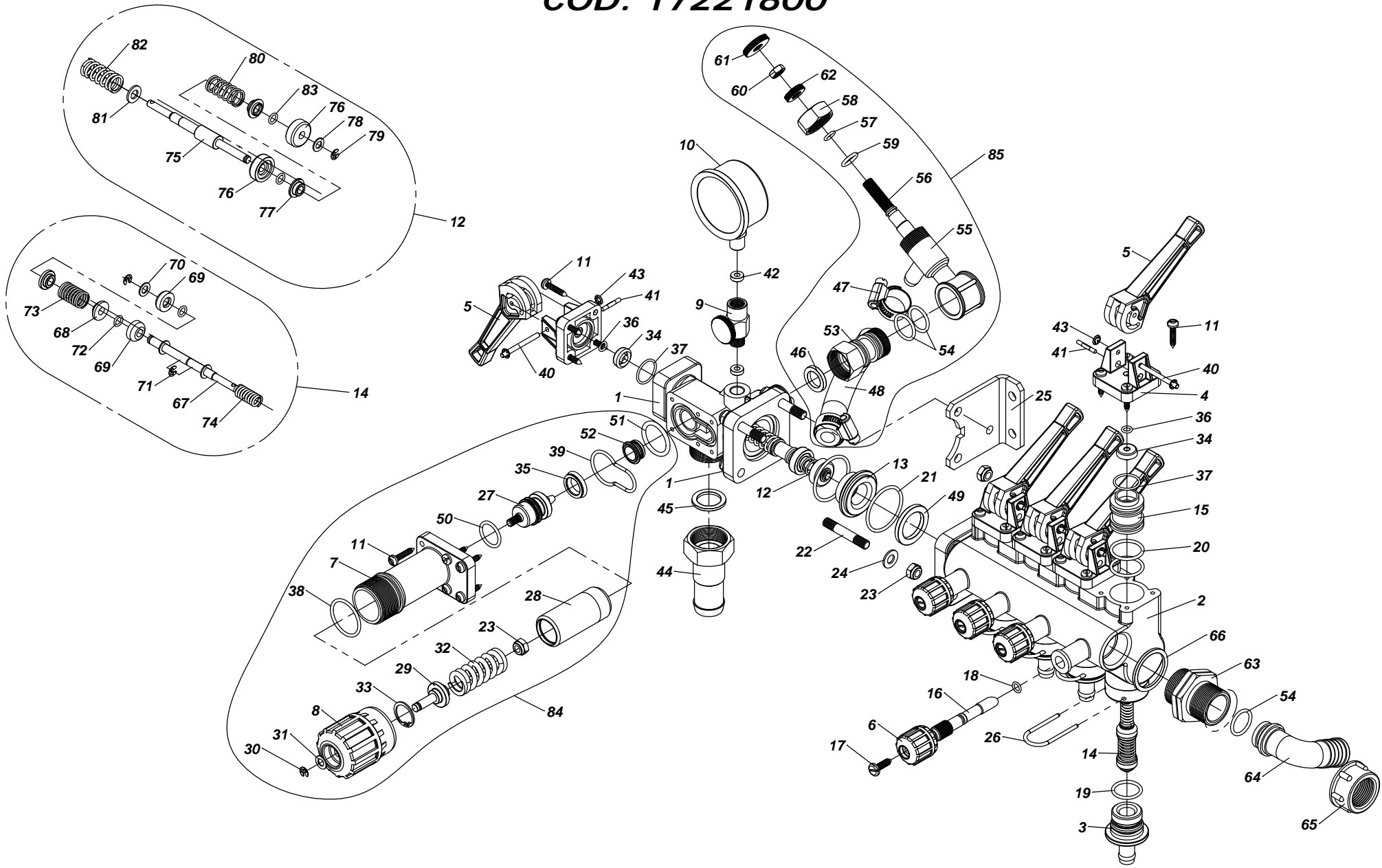
| ITENS | CÓDIGO | DISCRIMINAÇÃO | TODAS |
|-------|----------|--|-------|
| 1 | 19194000 | RESERVATORIO KO MIX 15L COM TAMPA | 1 |
| 2 | 11034100 | CURVA DO ADAPTADOR DE 90G DE 1"x1.1/2" | 1 |
| 3 | 11025400 | ARRUELA DA VEDAÇÃO DA SUÇÃO DE 1" | 1 |
| 4 | 11024300 | JUNTA DE VEDAÇÃO DA SERPENTINA K.O MIX | 2 |
| 5 | 17157800 | SERPENTINA DO LAVA FRASCO KO MIX-15L | 1 |
| 6 | 17157700 | SERPENTINA DO KO MIX-15L | 1 |
| 7 | 17357900 | SUORTE DO KO MIX E AGUA LIMPA KO 600/800 | 1 |
| 8 | 13048600 | PORCA DE FIXAÇÃO BASE ALTA 3/4"(CONTRA PORCA) | 2 |
| 9 | 11026800 | CURVA MACHO DE 1/2"x3/4"BSP COM CANAL DO ANEL | 2 |
| 10 | 26030804 | DIFUSOR DDC NR-35 (3 FUROS) | 1 |
| 11 | 11043600 | ANEL DE APOIO DO BICO KO | 1 |
| 12 | 26030706 | DISCO COPO DDC NR6 AMARELO | 1 |
| 13 | 13002500 | CAPA DO BICO MENOR | 1 |
| 14 | 20100205 | PORCA SEXT. PARLOCK DE 3/8" NC | 2 |
| 15 | 20020204 | PARAFUSO SEXTAVADO 3/8"x1"RI NC | 2 |
| 16 | 21030218 | ANEL O'RING NR-15 (2218) | 1 |
| 17 | 21030801 | ANEL O'RING NR-02 (22x4.00 AGEL NR-7278) | 2 |
| 18 | 17468000 | COMANDO INCORP-2V 15/25L KO600/800 3PH80/100 | 1 |
| 19 | 29040106 | ABRACADEIRA DE 3/4"x1.1/4"(22-32) | 4 |
| 20 | 29040104 | ABRACADEIRA 1/2"x3/4"(14-22) MICRO | 4 |
| 21 | 29040112 | ABRACADEIRA DE 1"x1.3/4"(32-44) | 2 |
| 22 | 11032000 | GARRA DO LAVADOR DE EMBALAGEM | 2 |
| 23 | 19200900 | REABASTECEDOR 3P 100(SEM BOIA) | 1 |
| 24 | 19483500 | MANGUEIRA DE 1/2"-UMA TRAMA(400PSI)-(0,70m) | 1 |
| 25 | 19482600 | MANGUEIRA DE 1/2" UMA TRAMA(400PSI)-(0,90m) | 1 |
| 26 | 19384000 | MANGUEIRA DE 3/4"UMA TRAMA(400PSI)-(1,45m) | 3 |
| 27 | 19393600 | MANGUEIRA KANAFLEX 1.1/2" KE - VERDE - (2,30m) | 1 |
| 28 | 11024500 | CONECTOR DE ENT. DO REABASTECEDOR | 1 |
| 29 | 21030676 | ANEL O'RING NR-57 (6114) | 2 |
| 30 | 19531000 | PORCA DA SUÇÃO DO KO MIX | 1 |
| 31 | 19008600 | JUNTA PLASTICA 3/4" | 1 |
| 32 | 13011200 | GARRA DE 3/4" | 1 |
| 33 | 13011500 | PORCA DA GARRA 3/4" | 1 |

COMANDO MASTER 2 VIAS - 3PH 45(17500000)
COMANDO MASTER 2 VIAS - 3PH 65/80(17442400)
COMANDO MASTER 3 VIAS - 3PH 45(17154600)
COMANDO MASTER 3 VIAS - 3PH 65/80(17478700)



| ITENS | CÓDIGO | DISCRIMINAÇÃO | TODAS | ITENS | CÓDIGO | DISCRIMINAÇÃO | TODAS |
|--------------|---------------|--|--------------|--------------|---------------|--|--------------|
| 1 | 11068700 | CORPO DE ENTRADA DO COMANDO MASTER | 1 | 47 | 19008600 | JUNTA PLASTICA 3/4" | 1 |
| 2 | 19386100 | CORPO CENTRAL DO DISTRIBUIDOR 2VIAS C. MASTER - COMPLETO | 1 | 48 | 29040104 | ABRACADEIRA DE 1/2"x3/4"(14-22) MICRO | 2 |
| | 19385900 | CORPO CENTRAL DO DISTRIBUIDOR 3VIAS C. MASTER - COMPLETO | 1 | 49 | 19279800 | MANGUEIRA DE 1/2" x 150mm | 1 |
| 3 | 13058700 | CONECTOR SAIDA C. MASTER | 2 | 50 | 11032200 | APOIO DA SEDE DE VED. C. MASTER | 1 |
| 4 | 11020800 | CAVALETE DO COMANDO | 3 | 51 | 21030810 | ANEL O'RING NR-52 (2-117 VITON) | 1 |
| 5 | 11021600 | ALAVANCA DO COMANDO SIMPLES | 3 | 52 | 21030014 | ANEL O'RING NR-11 (2014) | 1 |
| 6 | 11021500 | MANOPLA DE REGULAGEM RETORNO | 2 | 53 | 19161100 | BASE DA AGULHA C.MASTER ATÉ 80L | 1 |
| 7 | 11021100 | CORPO DO REGULADOR | 1 | 54 | 13062800 | CORPO DO DISTRIBUIDOR DA VALV. ALIVIO | 1 |
| 8 | 11020900 | MANOPLA REGULADOR PRESSAO(LARANJA) | 1 | 55 | 21030116 | ANEL O'RING NR-25 | 3 |
| 9 | 17157000 | TORNEIRA DO MANOMETRO C. MASTER | 1 | 56 | 11051500 | CORPO DA VALVULA DE ALIVIO C. MASTER | 1 |
| 10 | 28010101 | MANOMETRO 800 LBS - ROSCA 1/4" BSP | 1 | 57 | 13062700 | AGULHA DA VALVULA DE ALIVIO | 1 |
| 11 | 20081906 | PARAFUSO A.A.FENDA CAB.PANELA INOX 4,8x25 | 18 | 58 | 21030615 | ANEL O'RING NR-36 (6061) | 1 |
| 12 | 17154200 | NUCLEO DO SISTEMA DE ALIVIO | 1 | 59 | 13062600 | PORCA DA VALVULA DE ALIVIO | 1 |
| 13 | 11021300 | SEDE DE VEDACAO DO ALIVIO | 1 | 60 | 13072700 | SEDE DA VALVULA DE ALIVIO | 1 |
| 14 | 17154300 | NUCLEO DE VED. SAIDA E RETORNO | 2 | 61 | 21030111 | ANEL O'RING NR-06 (2112)VITON | 3 |
| 15 | 13058800 | EMBOLO DE VEDACAO C. MASTER KO | 2 | 62 | 13065700 | CONTRA PORCA DE 3/8" | 1 |
| 16 | 11021400 | AGULHA DE VEDAÇÃO | 2 | 63 | 13062900 | PORCA RECARTILHA Ø1" (VALV. ALIVIO) | 1 |
| 17 | 20081803 | PARAFUSO AA FENDA C.PANELA 5.5x19 | 2 | 64 | 13063000 | PORCA RECARTILHADA Ø3/4" (VALV.ALIVIO) | 1 |
| 18 | 21030808 | ANEL O'RING NR-50 (6-113 VITON) | 2 | 65 | 11061700 | CORPO DO RETORNO COMANDO MASTER | 2 |
| 19 | 21030811 | ANEL O'RING NR-53 (2-118 VITON) | 2 | 66 | 20220108 | PINO ELASTICO 0 2x16 (INOX) | 2 |
| 20 | 21030119 | ANEL O'RING NR-56 (2120) | 4 | 67 | 11061800 | TAMPA DO RETORNO COMANDO MASTER | 1 |
| 21 | 21030812 | ANEL O'RING NR-54 | 2 | 68 | 19339800 | GRAMPO DO RETORNO COMANDO MASTER DUAS VIAS | 2 |
| 22 | 19157700 | PRISIONEIRO 5/16"x2"(C.MASTER) | 4 | 69 | 19339700 | GRAMPO DO COMANDO MASTER DUAS VIAS | 3 |
| 23 | 20100204 | PORCA SEXT.PARLOCK DE 5/16" NC | 9 | 70 | 11061900 | ADAPTADOR DO RETORNO COMANDO MASTER | 1 |
| 24 | 20140211 | ARRUELA M8 DIN 125 A | 6 | 71 | 95040185 | CURVA 90° DE 25(ARAG116425.25) | 1 |
| 25 | 15075400 | SUPORTE DE FIXACAO COMANDO MASTER | 1 | 72 | 95040161 | CONEXAO TIPO PORCA G1(2002040) | 1 |
| 26 | 95020711 | GRAMPO CURTO | 2 | 73 | 19158100 | HASTE DE VED. SAIDA/RETORNO C.MASTER | 1 |
| 27 | 19162300 | AGULHA DE VEDACAO C.MASTER B.PRESSAO | 1 | 74 | 11022000 | BASE NR-2 DA MOLA 69 | 2 |
| 28 | 13058600 | CORPO DO ESTOJO | 1 | 75 | 11021900 | SEDE DE VEDAÇÃO DA SAIDA DISTRIBUIDOR | 2 |
| 29 | 13058500 | HASTE DO REG. PRESSAO (C.MASTER) | 1 | 76 | 13058300 | ARRUELA DE LATÃO 7,2x12,7x1 | 3 |
| 30 | 20230406 | ARRUELA DE RET.DIN6799 REF.111007-9(INOX) | 1 | 77 | 20230406 | ARRUELA DE RET.DIN6799 REF.111007-9(INOX) | 2 |
| 31 | 13058300 | ARRUELA DE LATÃO 7,2x12,7x1 | 1 | 78 | 21030808 | ANEL O'RING NR-50 (6-113 VITON) | 2 |
| 32 | 29010268 | MOLA NR. 68 (COMANDO MASTER) | 1 | 79 | 29010269 | MOLA NR.69 | 1 |
| 33 | 20230119 | ANEL ELASTICO 502024 | 1 | 80 | 29010271 | MOLA NR.71 | 1 |
| 34 | 21030901 | GAXETA 2003L (VITON) | 3 | 81 | 19158000 | HASTE DO NUCLEO DE ALIVIO | 1 |
| 35 | 21030902 | GAXETA 2006R (VITON 80) | 1 | 82 | 11021700 | ARRUELA DE VEDAÇÃO DO ALÍVIO | 2 |
| 36 | 21030807 | ANEL O'RING NR-49 (2-010 VITON) | 3 | 83 | 11021800 | BASE NR-1 DA MOLA NR-69 | 2 |
| 37 | 21030809 | ANEL O'RING NR-51 (2-019 VITON) | 3 | 84 | 19159600 | ARRUELA LISA ESPECIAL(A.INOX)6,9x12,7x1 | 1 |
| 38 | 21030123 | ANEL O'RING NR-32 (2124) VISOR DE OLEO | 1 | 85 | 20230406 | ARRUELA DE RET.DIN6799 REF.111007-9(INOX) | 1 |
| 39 | 21030813 | ANEL O'RING NR-55 (2-130 VITON) | 1 | 86 | 29010269 | MOLA NR. 69 | 1 |
| 40 | 21030217 | ANEL O'RING NR-37 (2217)VITON | 3 | 87 | 21030808 | ANEL O'RING NR-50 (6-113 VITON) | 2 |
| 41 | 19156700 | PINO DA ALAVANCA DE ALIVIO | 3 | 88 | 17269000 | VALVULA DE ALIVIO COMPLETA C. MASTER | 1 |
| 42 | 20221405 | PINO SAE J494 TIPO E 1/8"x3/4" (1045) | 3 | 89 | 20140311 | ARRUELA LISA M8-DIN125 A-INOX | 1 |
| 43 | 11021200 | JUNTA DE VEDAÇÃO MANOMETRO | 2 | 90 | 29010270 | MOLA NR.70 | 1 |
| 44 | 20231004 | ANEL DE AUTO RETENÇÃO(ARE 525-040) | 6 | 91 | 17158600 | REGULADOR DE BAIXA PRESSÃO | 1 |
| 45 | 19177000 | RETORNO DA VALVULA DE ALIVIO | 1 | | | | |
| 46 | 19012500 | JUNTA PLASTICA 1" | 1 | | | | |

COMANDO MASTER 4VIAS-3PH65/80
CÓD: 17221800

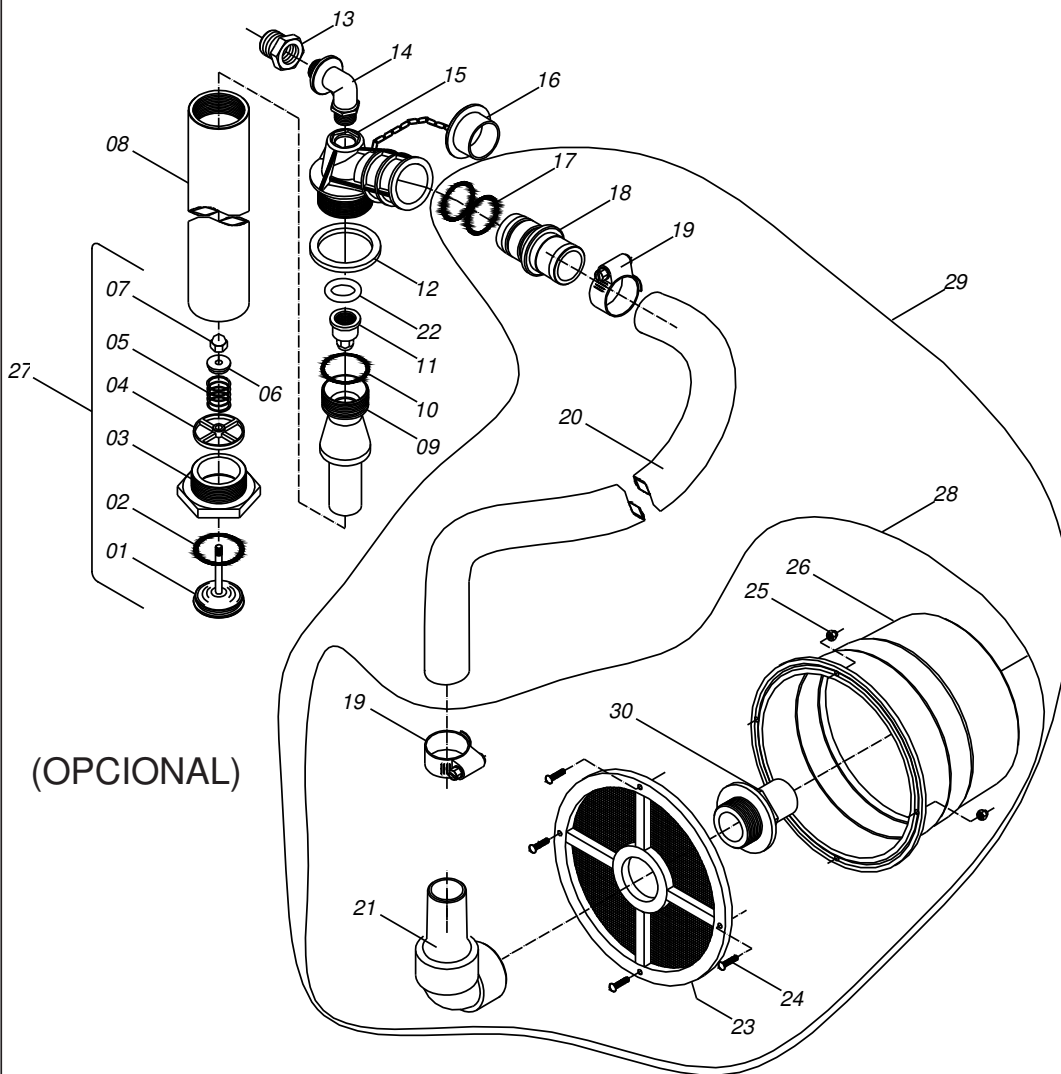


| ITENS | CÓDIGO | DISCRIMINAÇÃO | TODAS | ITENS | CÓDIGO | DISCRIMINAÇÃO | TODAS |
|-------|----------|---|-------|-------|----------|---|-------|
| | | | QTD | | | | QTD |
| 1 | 11020100 | CORPO DE ENTRADA DO COMANDO MASTER | 1 | 53 | 13062800 | CORPO DO DISTRIBUIDOR DA VALV. ALIVIO | 1 |
| 2 | 11020000 | CORPO DISTRIBUIDOR C. MASTER 4 VIAS | 1 | 54 | 21030116 | ANEL O'RING NR-25 | 3 |
| 3 | 13058700 | CONECTOR SAIDA C. MASTER | 4 | 55 | 11051500 | CORPO DA VALVULA DE ALIVIO C. MASTER | 1 |
| 4 | 11020800 | CAVALETE DO COMANDO | 5 | 56 | 13062700 | AGULHA DA VALVULA DE ALIVIO | 1 |
| 5 | 11021600 | ALAVANCA DO COMANDO SIMPLES | 5 | 57 | 21030615 | ANEL O'RING NR-36 (6061) | 1 |
| 6 | 11021500 | MANOPLA DE REGULAGEM RETORNO | 4 | 58 | 13062600 | PORCA DA VALVULA DE ALIVIO | 1 |
| 7 | 11021100 | CORPO DO REGULADOR | 1 | 59 | 21030111 | ANEL O'RING NR-06 (2112)VITON | 1 |
| 8 | 11020900 | MANOPLA REGULADOR PRESSAO(LARANJA) | 1 | 60 | 13065700 | CONTRA PORCA DE 3/8" | 1 |
| 9 | 17157000 | TORNEIRA DO MANOMETRO C. MASTER | 1 | 61 | 13062900 | PORCA RECARTILHA Ø1" (VALV. ALIVIO) | 1 |
| 10 | 28010101 | MANOMETRO 800 LBS - ROSCA 1/4" BSP | 1 | 62 | 13063000 | PORCA RECARTILHADA Ø3/4" (VALV.ALIVIO) | 1 |
| 11 | 20081906 | PARAFUSO A.A.FENDA CAB.PANELA INOX 4,8x25 | 26 | 63 | 11084800 | NIPLE DUPLO DE 1"BSP ROSCA CURTA | 1 |
| 12 | 17154200 | NUCLEO DO SISTEMA DE ALIVIO | 1 | 64 | 95040185 | CURVA 90° DE 25(ARAG116425.25) | 1 |
| 13 | 11021300 | SEDE DE VEDACAO DO ALIVIO | 1 | 65 | 95040161 | CONEXAO TIPO PORCA G1(2002040) | 1 |
| 14 | 17154300 | NUCLEO DE VED. SAIDA E RETORNO | 4 | 66 | 19107000 | JUNTA DO VISOR | 1 |
| 15 | 13058800 | EMBOLO DE VEDACAO C. MASTER KO | 4 | | | | |
| 16 | 11021400 | AGULHA DE VEDAÇÃO | 4 | 67 | 19158100 | HASTE DE VED. SAIDA/RETORNO C.MASTER | 1 |
| 17 | 20081803 | PARAFUSO AA FENDA C.PANELA 5.5x19 | 4 | 68 | 11022000 | BASE NR-2 DA MOLA 69 | 2 |
| 18 | 21030808 | ANEL O'RING NR-50 (6-113 VITON) | 4 | 69 | 11021900 | SEDE DE VEDAÇÃO DA SAIDA DISTRIBUIDOR | 2 |
| 19 | 21030811 | ANEL O'RING NR-53 (2-118 VITON) | 4 | 70 | 13058300 | ARRUELA DE LATÃO 7,2x12,7x1 | 3 |
| 20 | 21030119 | ANEL O'RING NR-56 (2120) | 8 | 71 | 20230406 | ARRUELA DE RET.DIN6799 REF.111007-9(INOX) | 2 |
| 21 | 21030812 | ANEL O'RING NR-54 | 2 | 72 | 21030808 | ANEL O'RING NR-50 (6-113 VITON) | 2 |
| 22 | 19157700 | PRISIONEIRO 5/16"x2"(C.MASTER) | 4 | 73 | 29010269 | MOLA NR.69 | 1 |
| 23 | 20100204 | PORCA SEXT.PARLOCK DE 5/16" NC | 9 | 74 | 29010271 | MOLA NR.71 | 1 |
| 24 | 20140211 | ARRUELA M8 DIN 125 A | 6 | | | | |
| 25 | 15075400 | SUPORTE DE FIXACAO COMANDO MASTER | 1 | 75 | 19158000 | HASTE DO NUCLEO DE ALIVIO | 1 |
| 26 | 95020711 | GRAMPO CURTO | 4 | 76 | 11021700 | ARRUELA DE VEDAÇÃO DO ALÍVIO | 2 |
| 27 | 19162300 | AGULHA DE VEDACAO C.MASTER B.PRESSAO | 1 | 77 | 11021800 | BASE NR-1 DA MOLA NR-69 | 2 |
| 28 | 13058600 | CORPO DO ESTOJO | 1 | 78 | 19159600 | ARRUELA LISA ESPECIAL(A.INOX)6,9x12,7x1 | 1 |
| 29 | 13058500 | HASTE DO REG. PRESSAO (C.MASTER) | 1 | 79 | 20230406 | ARRUELA DE RET.DIN6799 REF.111007-9(INOX) | 1 |
| 30 | 20230406 | ARRUELA DE RET.DIN6799 REF.111007-9(INOX) | 1 | 80 | 29010269 | MOLA NR. 69 | 1 |
| 31 | 13058300 | ARRUELA DE LATÃO 7,2x12,7x1 | 1 | 81 | 20140311 | ARRUELA LISA M8-DIN125 A-INOX | 1 |
| 32 | 29010268 | MOLA NR. 68 (COMANDO MASTER) | 1 | 82 | 29010270 | MOLA NR.70 | 1 |
| 33 | 20230119 | ANEL ELASTICO 502024 | 1 | 83 | 21030808 | ANEL O'RING NR-50 (6-113 VITON) | 2 |
| 34 | 21030901 | GAXETA 2003L (VITON) | 5 | 84 | 17158600 | REGULADOR DE BAIXA PRESSÃO | 1 |
| 35 | 21030902 | GAXETA 2006R (VITON 80) | 1 | 85 | 17269000 | VALVULA DE ALIVIO COMPLETA C.MASTER | 1 |
| 36 | 21030807 | ANEL O'RING NR-49 (2-010 VITON) | 5 | | | | |
| 37 | 21030809 | ANEL O'RING NR-51 (2-019 VITON) | 5 | | | | |
| 38 | 21030123 | ANEL O'RING NR-32 (2124) VISOR DE OLEO | 1 | | | | |
| 39 | 21030813 | ANEL O'RING NR-55 (2-130 VITON) | 1 | | | | |
| 40 | 19156700 | PINO DA ALAVANCA DE ALIVIO | 5 | | | | |
| 41 | 20221405 | PINO SAE J494 TIPO E 1/8"x3/4" (1045) | 5 | | | | |
| 42 | 11021200 | JUNTA DE VEDAÇÃO MANOMETRO | 2 | | | | |
| 43 | 20231004 | ANEL DE AUTO RETENÇÃO(ARE 525-040) | 10 | | | | |
| 44 | 19177000 | RETORNO DA VALVULA DE ALIVIO | 1 | | | | |
| 45 | 19012500 | JUNTA PLASTICA 1" | 1 | | | | |
| 46 | 19008600 | JUNTA PLASTICA 3/4" | 1 | | | | |
| 47 | 29040104 | ABRACADEIRA DE 1/2"x3/4"(14-22) MICRO | 2 | | | | |
| 48 | 19279800 | MANGUEIRA DE 1/2" x 150mm | 1 | | | | |
| 49 | 11032200 | APOIO DA SEDE DE VED. C. MASTER | 1 | | | | |
| 50 | 21030810 | ANEL O'RING NR-52 (2-117 VITON) | 1 | | | | |
| 51 | 21030215 | ANEL O'RING NR-10 (2-215) | 1 | | | | |
| 52 | 19161100 | BASE DA AGULHA C.MASTER ATÉ 80L | 1 | | | | |

Catálogo de Peças

KO 400/600/800 - IH 12 BL - 12

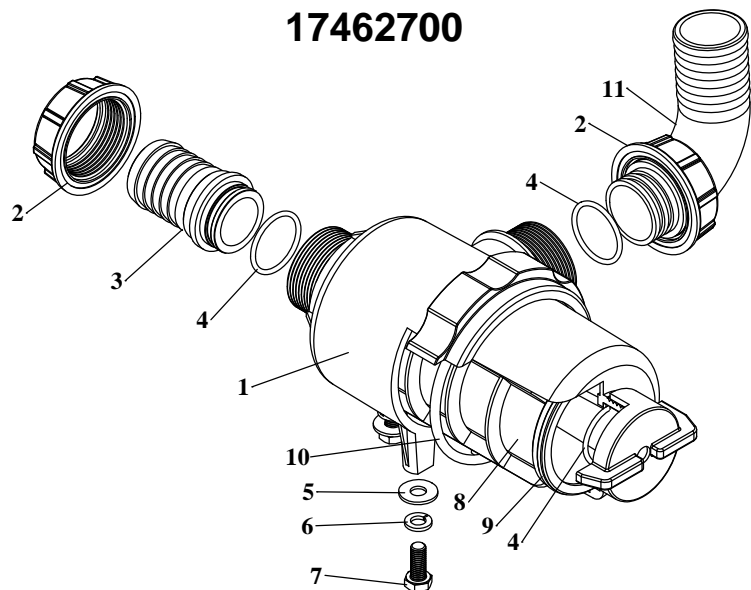
REABASTECEDOR KO BOMBA 3PH 45 (17154000)
 REABASTECEDOR KO BOMBA 3PH 65/80 (17129700)



(OPCIONAL)

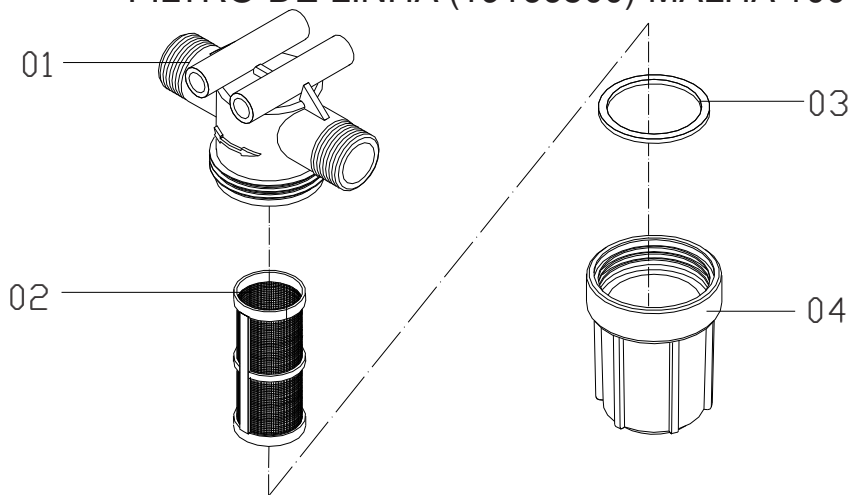
| ITEM | CÓDIGO | DISCRIMINAÇÃO | TODAS | 3PH45 | 3PH80 |
|------|----------|--|-------|-------|-------|
| 01 | 11026700 | Válvula do reabastecedor | 01 | | |
| 02 | 21030804 | Anél o'ring nº 30 | 01 | | |
| 03 | 11024600 | Corpo da válvula do reabastecedor | 01 | | |
| 04 | 11026500 | Guia da válvula do reabastecedor | 01 | | |
| 05 | 29010230 | Mola nº 30 | 01 | | |
| 06 | 11008600 | Tampa da mola | 01 | | |
| 07 | 20100503 | Porca calota 1/4" NC (latão) | 01 | | |
| 08 | 11025800 | Tubo do reabastecedor | 01 | | |
| 09 | 11024700 | Venture do reabastecedor 3PH 80 | | | 01 |
| 10 | 21030813 | Anél o'ring nº 55 | 01 | | |
| 11 | 11027200 | Bico injetor 3PH | 01 | | |
| 11 | 11027100 | Bico injetor 3PH 45 | | 01 | |
| 12 | 19163100 | Junta do reabastecedor | 01 | | |
| 13 | 13058400 | Bucha de redução 3/4" x 1/2" BSP | 01 | | |
| 14 | 11039200 | Curva do reabastecedor de 1/2" x 1/2" BSP | 01 | | |
| 15 | 11023800 | Corpo do reabastecedor | 01 | | |
| 16 | 11024900 | Tampa do reabastecedor | 01 | | |
| 17 | 21030676 | Anél o'ring nº 57 | 02 | | |
| 18 | 11024500 | Conector do reabastecedor | 01 | | |
| 19 | 29040114 | Abraçadeira de 1/4" x 2" (B51) | 02 | | |
| 20 | 19290200 | Mangueira kanaflex 1.1/2" KE - verde x 6,00m | 01 | | |
| 21 | 95040134 | Conexão p/mangueira 90G de 1.1/2" | 01 | | |
| 22 | 21030116 | Anel o'ring nº 25 | 01 | | |
| 23 | 11006000 | Peneira do reabastecedor | 01 | | |
| 24 | 20080409 | Parafuso cab. redonda 3/16" x 3/4" - NC | 04 | | |
| 25 | 20100202 | Porca parlock 3/16" - NC | 04 | | |
| 26 | 17068200 | Boia do reabastecedor | 01 | | |
| 27 | 19168900 | Válvula do reabastecedor cpl | 01 | | |
| 28 | 19165000 | Boia do reabastecedor cpl | 01 | | |
| 29 | 19195800 | Boia do reabastecedor com mangueira | 01 | | |
| 30 | 19122900 | Flange de aperto de 1/2" | 01 | | |

**FILTRO DE SUCÇÃO 150L C/CONEXÃO
17462700**

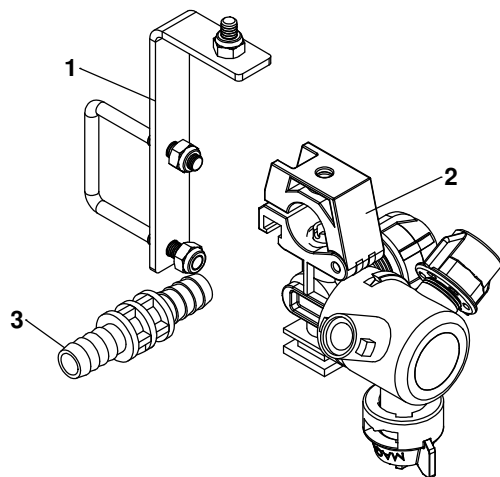


| ITENS | CÓDIGO | DISCRIMINAÇÃO | Todas |
|-------|----------|--|-------|
| 1 | 95410121 | FILTRO DE SUCÇÃO 150L/MIN-MALHA 50 | 1 |
| 2 | 95410127 | PORCA Ø G1.1/2" BSP (ARAG 2002060.25) | 2 |
| 3 | 95040190 | GARRA Ø G38 (ARAG 106638.25) | 1 |
| 4 | 21030123 | ANEL O'RING NR-32 (2124) VISOR DE OLEO | 3 |
| 5 | 20140111 | ARRUELA LISA 5/16" | 3 |
| 6 | 20150110 | ARRUELA DE PRESSÃO 5/16" | 3 |
| 7 | 20330813 | PARAFUSO SEXT. M 8 x 20 RI | 3 |
| 8 | 95410122 | PENEIRA MALHA 50 P/FILTRO DE SUCÇÃO 150L/MIN | 1 |
| 9 | 21030146 | ANEL O'RING NR-29 | 2 |
| 10 | 21030335 | ANEL O'RING NR-77 (2343-VITON) | 1 |
| 11 | 95410129 | CURVA 90° DE 40(ARAG 116640) | 1 |
| 01 | 11026100 | Corpo do filtro de linha | 01 |
| 02 | 19259800 | Peneira filtro de linha malha 50 | 01 |
| 02 | 19183800 | Peneira filtro de linha malha 80 | 01 |
| 02 | 19163600 | Peneira filtro de linha malha 100 | 01 |
| 03 | 21030804 | Anel o'ring n° 30 | 01 |
| 04 | 11026000 | Copo do filtro de linha | 01 |

**FILTRO DE LINHA (19303200) MALHA 50
FILTRO DE LINHA (19185400) MALHA 80
FILTRO DE LINHA (19166500) MALHA 100**

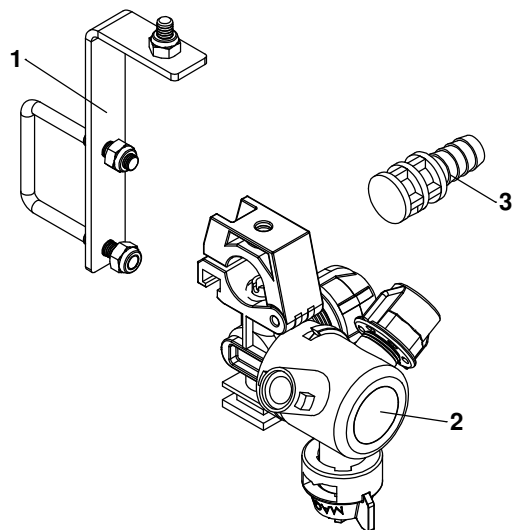


PORTA BICO TRIPLO INTERMEDIARIO 17499300



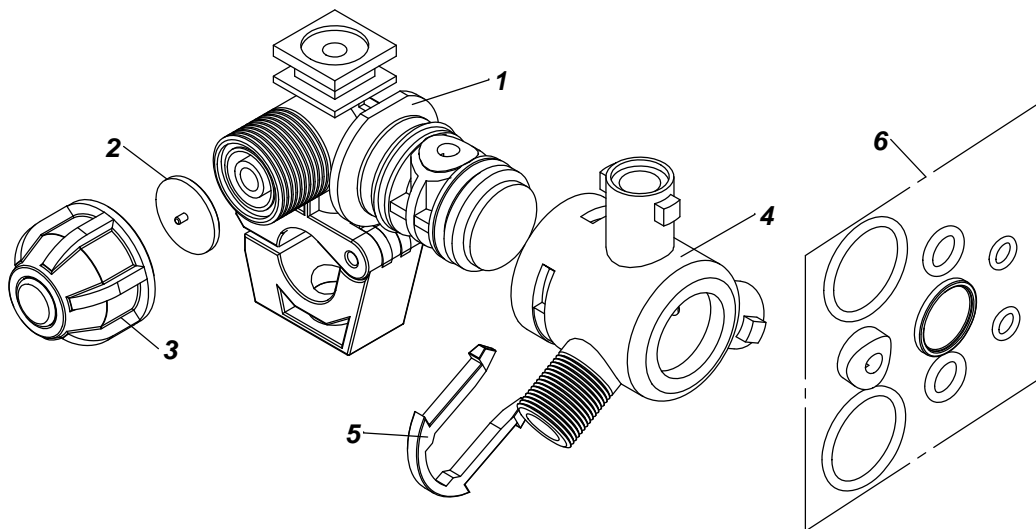
| ITENS | CÓDIGO | DISCRIMINAÇÃO | 12M |
|-------|----------|---|-----|
| 1 | 17499100 | ABRAÇADEIRA DO PORTA BICO TRIPLO C/ANTIGOTEJO | 1 |
| 2 | 17454500 | BICO 3VIAS S/PONTA/PENEIRA(MAGNO) | 1 |
| 3 | 26080646 | ADAPTADOR INTER.P/TUBO DE 1/2"(M283/9)MAGNO | 1 |

PORTA BICO TRIPLO TERMINAL 17499400



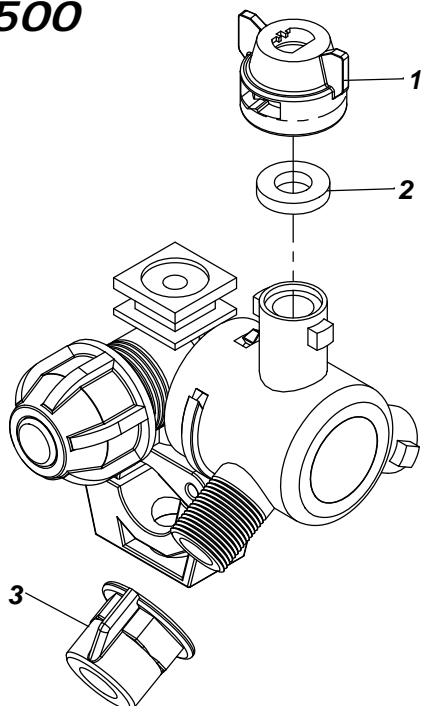
| | | | |
|---|----------|---|---|
| 1 | 17499100 | ABRAÇADEIRA DO PORTA BICO TRIPLO C/ANTIGOTEJO | 1 |
| 2 | 17454500 | BICO 3VIAS S/PONTA/PENEIRA(MAGNO) | 1 |
| 3 | 26080645 | ADAPTADOR FINAL PARA TUBO DE 1/2"(M283/8) MAGNO | 1 |

PORTA BICO 3 VIAS 1/2"(M647/1B)



| ITENS | CÓDIGO | DISCRIMINAÇÃO | TODAS |
|-------|----------|---------------------------------------|-------|
| 1 | 26080616 | CORPO DO PORTA BICO GIRATORIO M649/4A | 1 |
| 2 | 26080621 | DIAFRAGMA PORTA BICO (VITON)M250/2 | 1 |
| 3 | 26080618 | PORCA ANTIGOTEJO M276 | 1 |
| 4 | 26080617 | CRUZETA DO PORTA BICO TRIJET M649/8A | 1 |
| 5 | 26080619 | TRAVA DO PORTA BICO GIRATORIO M649/5 | 1 |
| 6 | 26080624 | KIT DE VEDAÇÃO P/PORTA BICOS M649/6 | 1 |

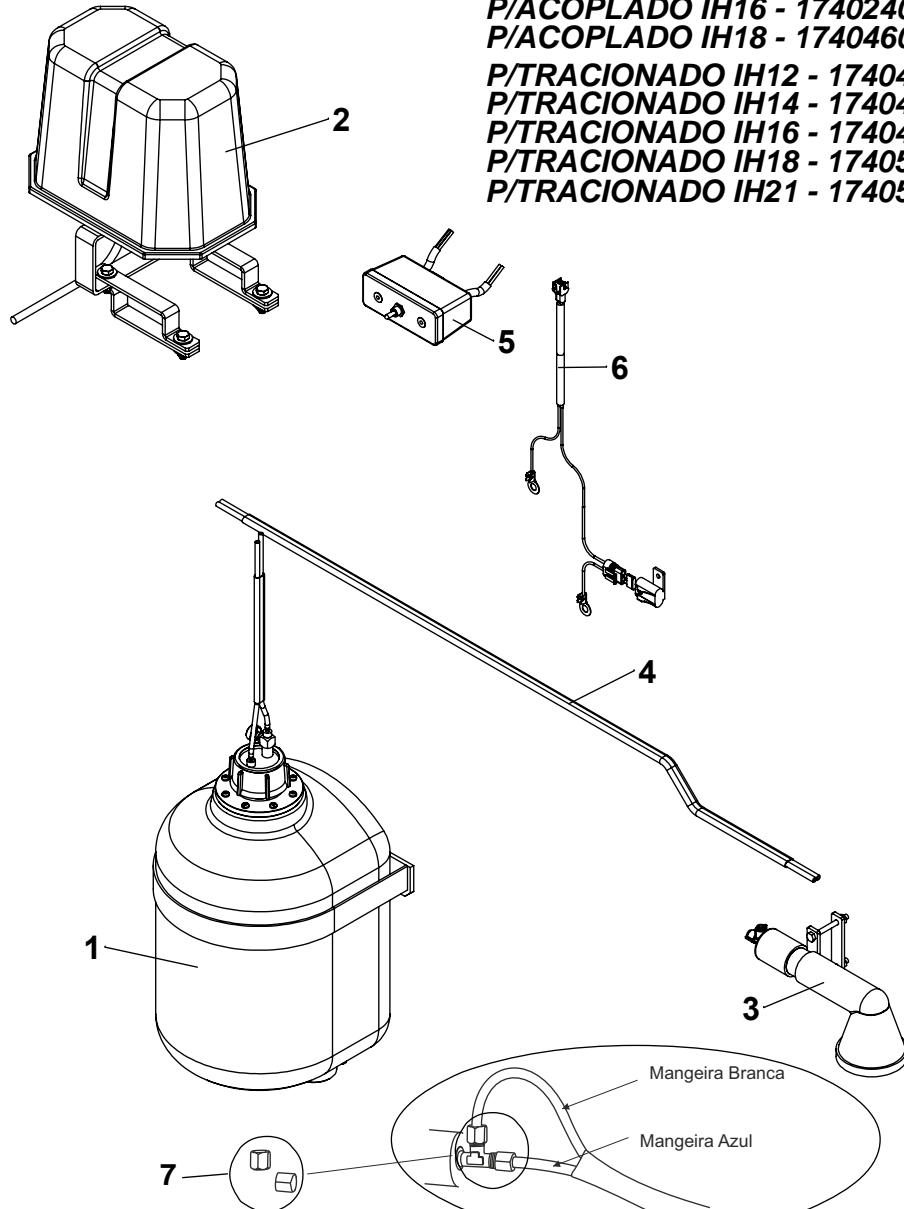
BICO 3VIAS S/PONTA/PENEIRA CÓD: 17454500



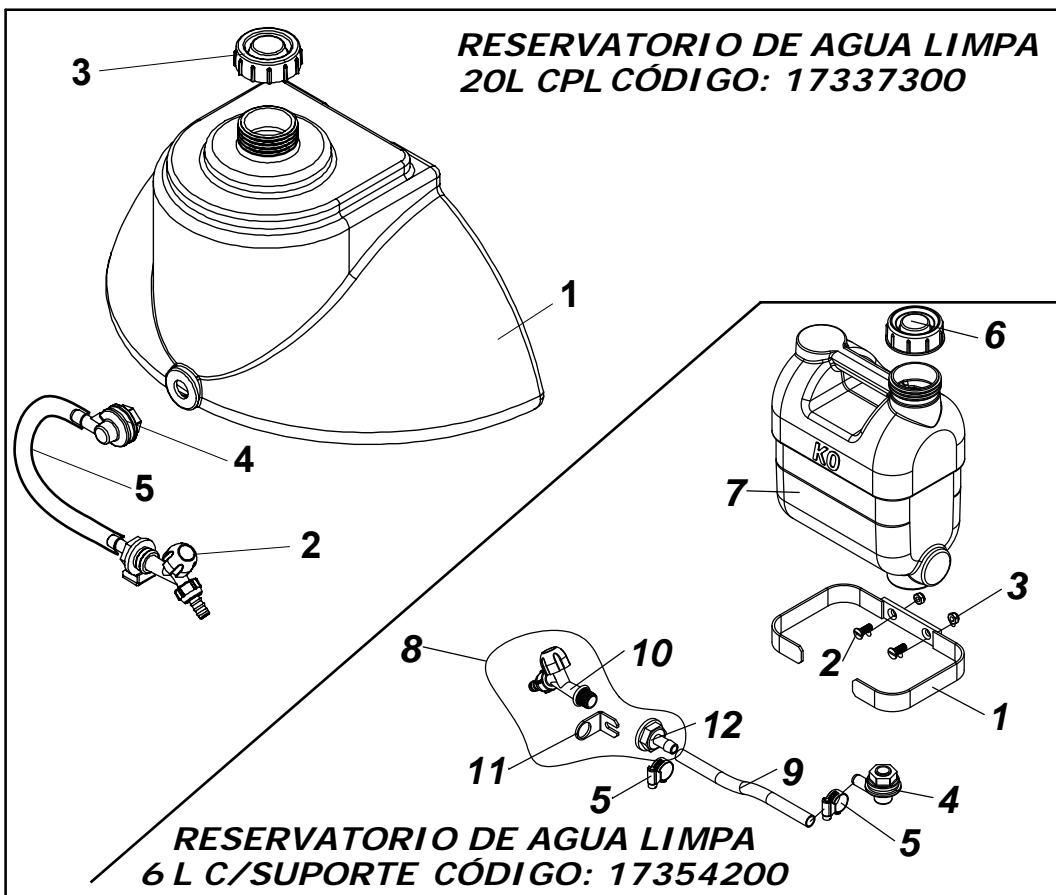
| | | | |
|---|----------|------------------------------------|---|
| 1 | 26011511 | CAPA CURTA C/ENGATE RAPIDO (M223) | 1 |
| 2 | 19163900 | JUNTA DA CAPA DO BICO - HERBICIDA | 1 |
| 3 | 26011510 | PORCA CURTA C/ ROSCA 11/16" (M218) | 1 |

KO MARK ELETRICO

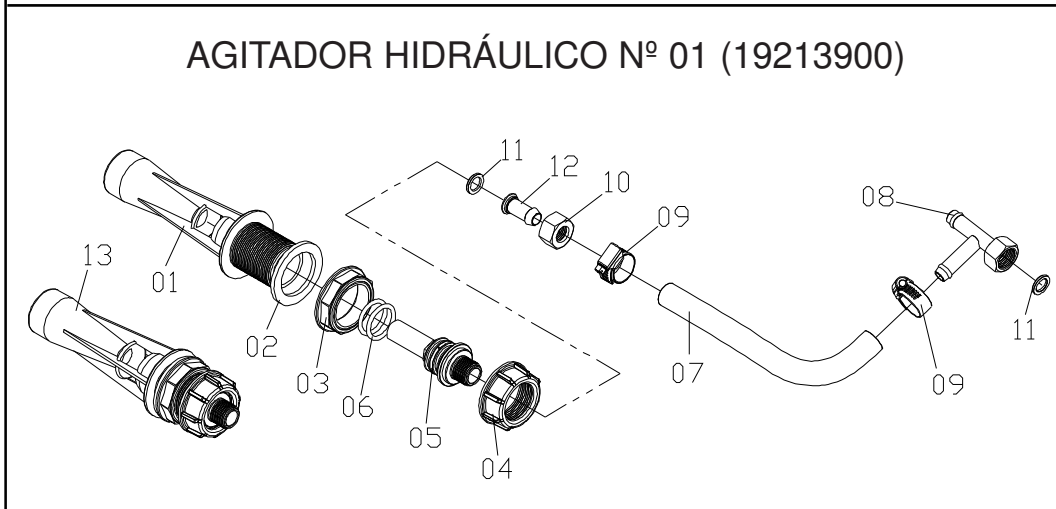
- P/ACOPLADO IH10 - 17404300
- P/ACOPLADO IH12 - 17404400
- P/ACOPLADO IH14 - 17404500
- P/ACOPLADO IH16 - 17402400
- P/ACOPLADO IH18 - 17404600
- P/TRACIONADO IH12 - 17404700
- P/TRACIONADO IH14 - 17404800
- P/TRACIONADO IH16 - 17404900
- P/TRACIONADO IH18 - 17405000
- P/TRACIONADO IH21 - 17405100



| ITENS | CÓDIGO | DISCRIMINAÇÃO | TODAS |
|-------|----------|--|------------------|
| 1 | 17478400 | RESERVATORIO DE CONCENTRADO KO MARK-ELETRICO | 1 |
| 2 | 17473000 | COMPRESSOR DO MARCADOR ELETRICO CPL | 1 |
| 3 | 26080632 | FORMADOR DE ESPUMA | 2 |
| 4 | 19498000 | MANGUEIRA DUPLA COM CAPA(12,0m) | IH10 1 |
| 4 | 19497000 | MANGUEIRA DUPLA COM CAPA(14,0m) | IH12 1 |
| 4 | 19498100 | MANGUEIRA DUPLA COM CAPA(16,0m) | IH14 1 |
| 4 | 19498200 | MANGUEIRA DUPLA COM CAPA(18,0m) | IH16 1 |
| 4 | 19498300 | MANGUEIRA DUPLA COM CAPA(20,0m) | IH18 1 |
| 4 | 19498400 | MANGUEIRA DUPLA COM CAPA(28,0m) | CARRETA - IH12 1 |
| 4 | 19498500 | MANGUEIRA DUPLA COM CAPA(29,0m) | CARRETA - IH14 1 |
| 4 | 19498600 | MANGUEIRA DUPLA COM CAPA(30,0m) | CARRETA - IH16 1 |
| 4 | 19498700 | MANGUEIRA DUPLA COM CAPA(32,0m) | CARRETA - IH18 1 |
| 4 | 19498800 | MANGUEIRA DUPLA COM CAPA(41,0m) | CARRETA - IH21 1 |
| 5 | 27030145 | PAINEL DE COMANDO MARCADOR(TECNOMARK) | 1 |
| 6 | 27030146 | CHICOTE BATERIA x PAINEL MARCADOR(TECNOMARK) | 1 |
| 7 | 17479900 | KIT PORCA BRANCA E A AZUL COM 14PEÇAS | 1 |



| ITENS | CÓDIGO | DISCRIMINAÇÃO | TODAS |
|-------|----------|---|-------|
| 01 | 11065000 | Reservatório de água limpa 20 L | 01 |
| 02 | 19406400 | Torneira P/jardim | 01 |
| 03 | 29150401 | Tampa P/galão 20L | 01 |
| 04 | 19160100 | Adaptador do visor | 01 |
| 05 | 19515200 | Mangueira P/ar-água de 1/2"..... | 01 |
| 1 | 17354300 | SUPORE DO RESERVATORIO DE AGUA LIMPA 5L | 1 |
| 2 | 20280811 | PARAFUSO FENDA CAB.CHATA 5/16"x7/8"NC | 2 |
| 3 | 20100204 | PORCA SEXT.PARLOCK DE 5/16" NC | 2 |
| 4 | 19160100 | ADAPTADOR DO VISOR 90º DE 1/2"(COMPLETO) | 1 |
| 5 | 29040104 | ABRACADEIRA DE 1/2"x3/4"(14-22) MICRO | 2 |
| 6 | 29150401 | TAMPA PARA GALÃO 20L (AGUA LIMPA) | 1 |
| 7 | 11085600 | RESERVATORIO DE AGUA 6 LITROS | 1 |
| 8 | 19414300 | TORNEIRA PARA JARDIM COM SUPORTE 90G SEM PARAFUSO | 1 |
| 9 | 19285200 | MANGUEIRA CRISTAL DE 1/2"x1,5 - (0,80m) | 1 |
| 10 | 29150305 | TORNEIRA P/ JARDIM 1/2 - 3/4 | 1 |
| 11 | 19205100 | SUPORE DA VÁLVULA ESFERICA DE 1/2" | 1 |
| 12 | 11032000 | GARRA DO LAVADOR DE EMBALAGEM | 1 |

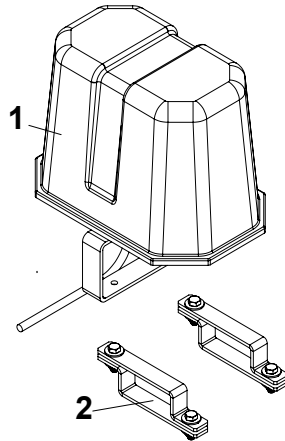


| ITEM | CÓDIGO | DISCRIMINAÇÃO | TODAS |
|------|----------|--|-------|
| 01 | 95020203 | Corpo do agitador hidráulico Nº 01 | 01 |
| 02 | 95020211 | Junta chata de 1.1/4" BSP | 01 |
| 03 | 95020209 | Porca de fixação de 1.1/4" BSP | 01 |
| 04 | 95020207 | Porca de fixação do injetor | 01 |
| 05 | 95020212 | Injetor do agitador | 01 |
| 06 | 21030215 | Anél o'ring nº 10 | 02 |
| 07 | 25014404 | Mangueira de 1/2" x 600 | 01 |
| 08 | 19163300 | Distribuidor tipo T de 1/2" | 01 |
| 09 | 29040104 | Abraçadeira B19 | 02 |
| 10 | 13006700 | Porca da garra de 1/2" BSP | 01 |
| 11 | 19008800 | Junta plástica de 1/2" | 01 |
| 12 | 13006300 | Garra de 1/2" | 02 |
| 13 | 95020201 | Agitador hidráulico | 01 |

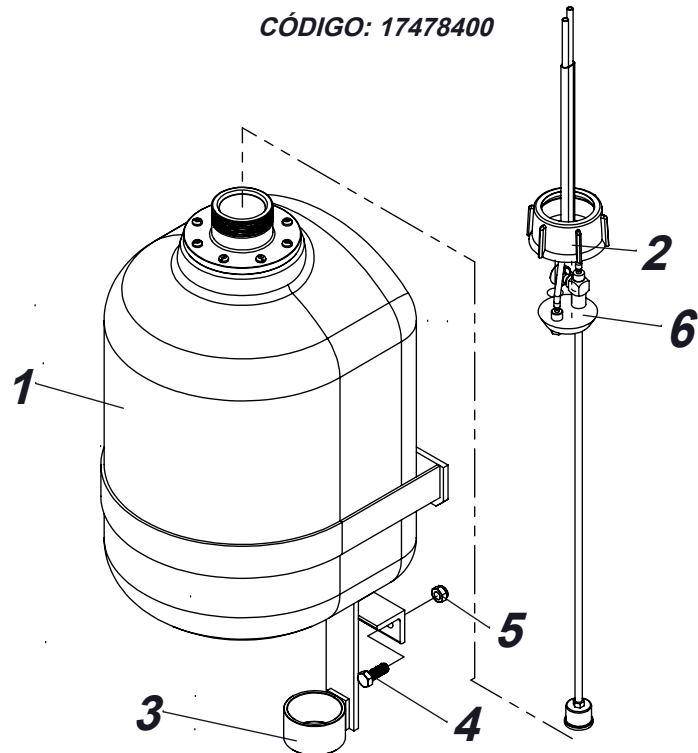
Catálogo de Peças

KO 400/600/800 - IH 12 BL - 18

COMPRESSOR DO MARCADOR ELETRICO TECNOMARK CPL 17473000

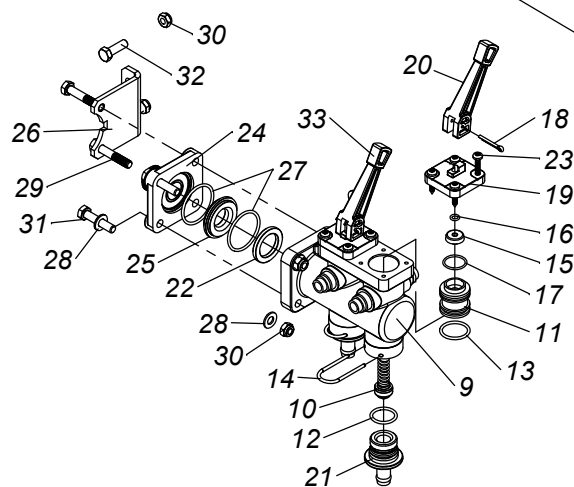
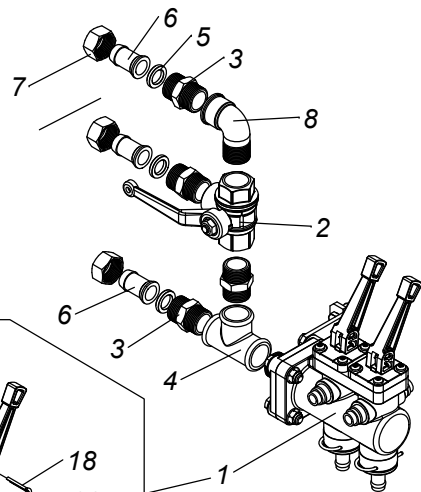


RESERVATORIO CONC.KO MARK ELETRICO-TECNOMARK CÓDIGO: 17478400



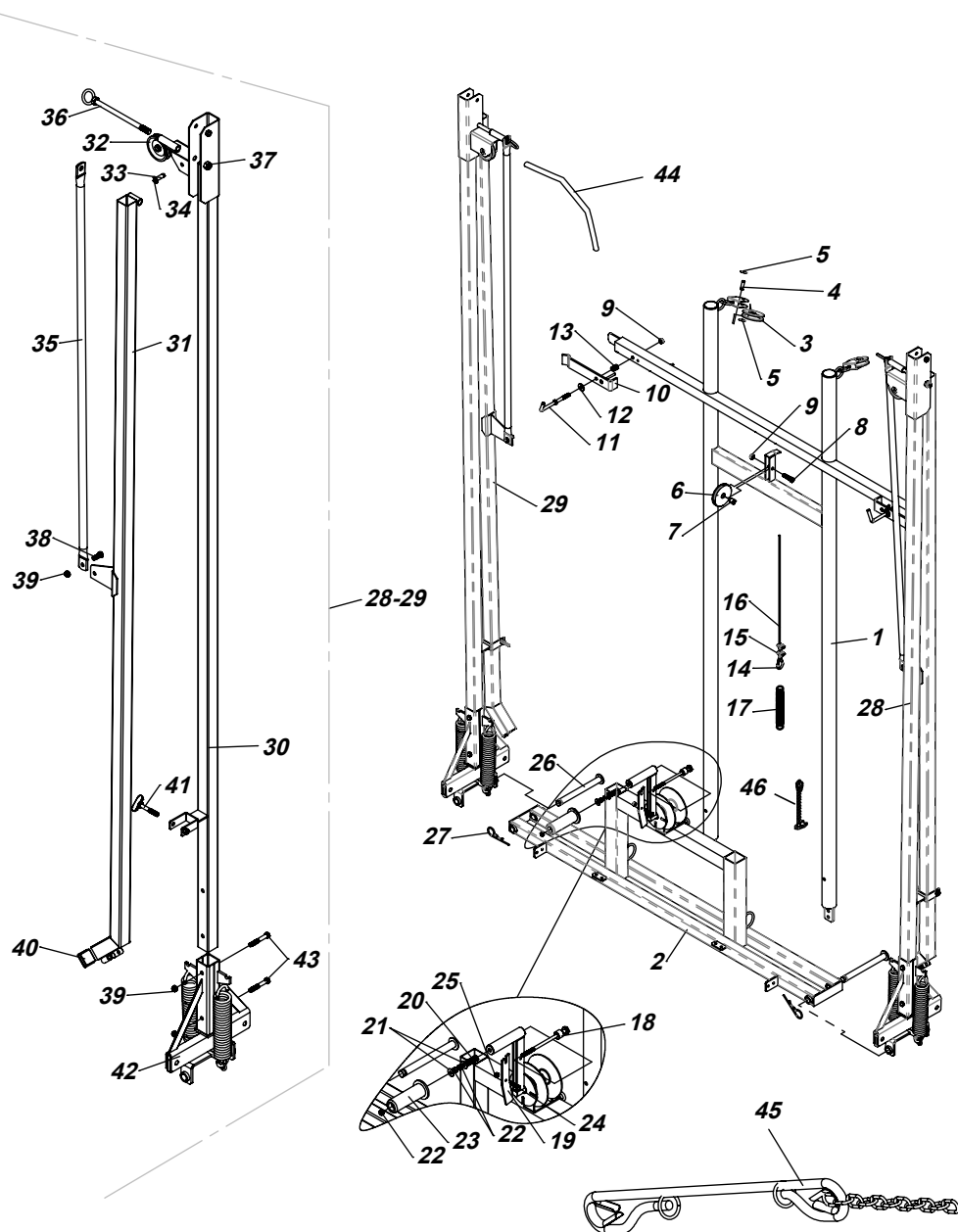
| ITENS | CÓDIGO | DISCRIMINAÇÃO | TODAS |
|-------|----------|---|-------|
| 1 | 27030144 | COMPRESSOR DO MARCADOR ELETRICO TECNOMARK | 1 |
| 2 | 17479800 | COMPRESSOR DO MARCADOR ELETRICO CPL | 2 |
| 1 | 17478500 | RESERVATORIO CONCENTRADO 20L C/ADAP.TECNOMARK | 1 |
| 2 | 11064900 | ARO DA TAMPA DO RESERVATORIO DE CONCENTRADO | 1 |
| 3 | 17212400 | SUORTE DO RESERV. KO MARK 600/800/2000 | 1 |
| 4 | 20020204 | PARAFUSO SEXTAVADO 3/8"x1"RI NC | 2 |
| 5 | 20100205 | PORCA SEXT.PARLOCK DE 3/8" NC | 2 |
| 6 | 26080630 | BASE DAS VALVULAS DO RESERVATORIO CONCENTRADO | 1 |

COMANDO INCORPORADOR 2V-15L P/KO600/800
3PH80/100 CÓD: 17468000



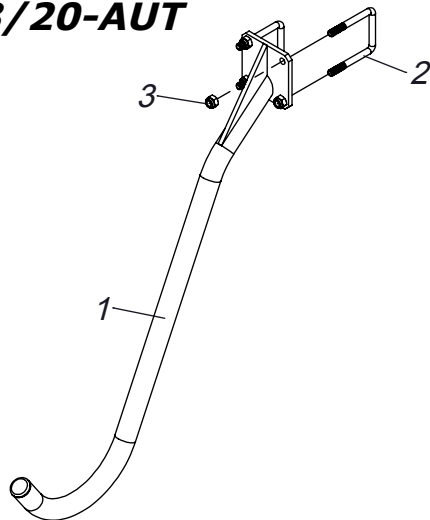
| ITENS | CÓDIGO | DISCRIMINAÇÃO | TODAS |
|-------|----------|---|-------|
| 1 | 17388900 | DISTRIBUIDOR 2VIAS P/COMANDO INCORPORADOR | 1 |
| 2 | 28020404 | VALVULA ESF.3 VIAS 3/4"BSP 521L DN20 PN16 | 1 |
| 3 | 13046900 | NIPLE DUPLO 3/4" (LATAO) | 4 |
| 4 | 29032504 | TE 3/4" - LATAO | 1 |
| 5 | 19008600 | JUNTA PLASTICA 3/4" | 3 |
| 6 | 13011200 | GARRA DE 3/4" | 3 |
| 7 | 13011500 | PORCA DA GARRA 3/4" | 3 |
| 8 | 29032604 | COTOVELO MACHO/FEMEA DE 3/4"BSP LATAO | 1 |
| 9 | 11065700 | CORPO DO DISTRIBUIDOR SIMPLES 2 VIAS | 1 |
| 10 | 17251800 | NUCLEO DE VEDACAO DO DISTRIBUIDOR A CABO | 2 |
| 11 | 13058800 | EMBOLO DE VEDACAO C. MASTER KO | 2 |
| 12 | 21030811 | ANEL O'RING NR-53 (2-118 VITON) | 2 |
| 13 | 21030119 | ANEL O'RING NR-56 (2120) | 4 |
| 14 | 95020711 | GRAMPO CURTO | 2 |
| 15 | 21030901 | GAXETA 2003L (VITON) | 2 |
| 16 | 21030807 | ANEL O'RING NR-49 (2-010 VITON) | 2 |
| 17 | 21030809 | ANEL O'RING NR-51 (2-019 VITON) | 2 |
| 18 | 20381119 | CONTRA PINO 1/8" x 1" (AÇO INOX) | 2 |
| 19 | 11048700 | TAMPA DO EMBOLO DE VEDACAO DO COMANDO | 2 |
| 20 | 11048500 | ALAVANCA DO COMANDO SIMPLES | 1 |
| 21 | 13058700 | CONECTOR SAIDA C. MASTER | 2 |
| 22 | 11032200 | APOIO DA SEDE DE VED. C. MASTER | 1 |
| 23 | 20081906 | PARAFUSO A.A.FENDA CAB.PANELA INOX 4,8x25 | 8 |
| 24 | 11022100 | FLANGE DE SAIDA COMANDO 1VIA | 1 |
| 25 | 11045700 | SEDE DE VEDACAO DO DISTRIBUIDOR CITRUS | 1 |
| 26 | 15075400 | SUPORTE DE FIXACAO COMANDO MASTER | 1 |
| 27 | 21030812 | ANEL O'RING NR-54 | 2 |
| 28 | 20140211 | ARRUELA M8 DIN 125 A | 8 |
| 29 | 20010108 | PARAFUSO SEXT. 5/16" x 1.3/4"MR-NC | 2 |
| 30 | 20100204 | PORCA SEXT.PARLOCK DE 5/16" NC | 6 |
| 31 | 20020107 | PARAFUSO SEXT. 5/16"x1.1/2" RI-NC | 2 |
| 32 | 20020105 | PARAFUSO SEXT. 5/16"x1" RI-NC | 2 |
| 33 | 11071500 | ALAVANCA DO COMANDO SIMPLES (VERMELHA) | 1 |

BARRA COMPLETA IH12(BICO TRIPLO)CÓD:17499200
 BARRA COMPLETA IH14(BICO TRIPLO)CÓD:17509800



| ITENS | CÓDIGO | DISCRIMINAÇÃO | IH12 | IH14 |
|-------|----------|---|------|------|
| 1 | 17368700 | QUADRA IH12 MANUAL-2013 | 1 | 1 |
| 2 | 17196200 | GUIA DE LEVANTE BM-12 | 1 | 1 |
| 3 | 15046400 | ROLDANA DA CARRETILHA | 2 | 2 |
| 4 | 16016400 | PINO DA ROLDANA DO ENROLADOR | 2 | 2 |
| 5 | 20230311 | ARRUELA DE RET.DIN6799 REF.111012-4 | 4 | 4 |
| 6 | 10023300 | ROLDANA DO CONTRA PESO | 1 | 1 |
| 7 | 13065600 | BUCHA DA ROLDANA DO CONTRA PESO(5/8"x3/8"x16) | 1 | 1 |
| 8 | 20020206 | PARAFUSO SEXTAVADO 3/8"x1.1/2" RI NC | 1 | 1 |
| 9 | 20100205 | PORCA SEXT.PARLOCK DE 3/8" NC | 3 | 3 |
| 10 | 15073800 | TRAVA DA LANÇA IH-12 MANUAL | 2 | 2 |
| 11 | 19153800 | PARAFUSO DA TRAVA PARA TRANSPORTE-IH12 MANUAL | 2 | 2 |
| 12 | 20140112 | ARRUELA LISA 3/8" | 2 | 2 |
| 13 | 29010254 | MOLA NR. 54 | 2 | 2 |
| 14 | 29040403 | SAPATILHA PARA CABO DE AÇO 3/16" | 1 | 1 |
| 15 | 29040505 | GRAMPO PARA CABO DE AÇO 3/16" | 2 | 2 |
| 16 | 19283000 | CABO DE AÇO DE 3/16"-6x19 AF(GALV) - (2,55m) | 1 | 1 |
| 17 | 29010177 | MOLA NR. 77 | 1 | 1 |
| 18 | 17136400 | ACIONADOR DA TRAVA DO ENROLADOR | 1 | 1 |
| 19 | 15062300 | TRAVA DO ENROLADOR DE CORDA | 1 | 1 |
| 20 | 29010269 | MOLA NR. 69 | 1 | 1 |
| 21 | 20140111 | ARRUELA LISA 5/16" | 2 | 2 |
| 22 | 17116200 | CABO DO ENROLADOR | 1 | 1 |
| 23 | 20090005 | PORCA SEXTAVADA DE 5/16"-NC | 3 | 3 |
| 24 | 20020005 | PARAFUSO SEXT. 1/4" x 1" RI-NC | 1 | 1 |
| 25 | 20100203 | PORCA SEXT. PARLOCK DE 1/4"-NC | 1 | 1 |
| 26 | 16015300 | PINO DO PE DA LANÇA IH-12 | 2 | 2 |
| 27 | 19135000 | CONTRA PINO DE TRAVA 3/4" | 2 | 2 |
| 28 | 17167800 | LANÇA IH12 MANGUEIRA(L.DIREITO) | 1 | |
| | 17255100 | LANÇA IH14 MANGUEIRA(L.DIREITO) | | 1 |
| 29 | 17167900 | LANÇA IH12 MANGUEIRA(L.ESQUERDO) | 1 | |
| | 17255200 | LANÇA IH14 MANGUEIRA(L.ESQUERDO) | | 1 |
| 30 | 17196500 | LANÇA NR-1-IH12 MANGUEIRA(L.ESQUERDO) | 1 | |
| | 17196400 | LANÇA NR-1-IH12 MANGUEIRA(L.DIREITO) | 1 | |
| | 17252000 | LANÇA NR-1 IH14 MANUAL(L.ESQ)MANGUEIRA | | 1 |
| | 17252100 | LANÇA NR-1 IH14 MANUAL(L.DIR)MANGUEIRA | | 1 |
| 31 | 17194800 | PONTA DA LANÇA IH12 MAN(L.ESQ)MANGUEIRA | 1 | |
| | 17194700 | PONTA DA LANÇA IH12 MAN(L.DIR)MANGUEIRA | 1 | |
| | 17252400 | PONTA DA LANÇA IH14 MAN(L.DIR)MANGUEIRA | | 1 |
| | 17252500 | PONTA DA LANÇA IH14 MAN(L.ESQ)MANGUEIRA | | 1 |
| 32 | 15046400 | ROLDANA DA CARRETILHA | 2 | 2 |
| 33 | 16018500 | PINO DA ROLDANA DA LANÇA IH8/10/12 | 2 | 2 |
| 34 | 20230311 | ARRUELA DE RET.DIN6799 REF.111012-4 | 4 | 4 |
| 35 | 19100600 | MAO FRANCESA DA LANÇA IH 12 MANUAL | 2 | 2 |
| 36 | 19153700 | PINO DA ARTICULACAO DA LANÇA IH-12 MANUAL | 2 | 2 |
| 37 | 20100207 | PORCA SEXT. PARLOCK 1/2" NC | 2 | 2 |
| 38 | 20020204 | PARAFUSO SEXTAVADO 3/8"x1"RI NC | 2 | 2 |
| 39 | 20100205 | PORCA SEXT.PARLOCK DE 3/8" NC | 6 | 6 |
| 40 | 11016400 | TAMPÃO P/ TUBO QUADRADO DE 40x2 | 2 | 2 |
| 41 | 19153600 | PARAFUSO DE TRAVA DA LANÇA IH-8/10/12 | 2 | 2 |
| 42 | 17179600 | ARTICULAÇÃO DO PE DA LANÇA IH12 MANUAL | 2 | |
| | 17528400 | ARTICULAÇÃO DO PE DA LANÇA IH14 MANUAL | | 2 |
| 43 | 20010210 | PARAFUSO SEXT. 3/8"x2.1/2" MR-NC | 2 | 2 |
| 44 | 19283400 | CORDA DE NILON 3/8" A UL 10,00 M | 2 | 2 |
| 45 | 19440900 | TIRANTE DA BARRA IH 12 | 2 | |
| | 19441000 | TIRANTE DA BARRA IH 14 | | 2 |
| 46 | 19510400 | CABO LIMITADOR DA MOLA 77 MASTRO IH12 | 1 | 1 |

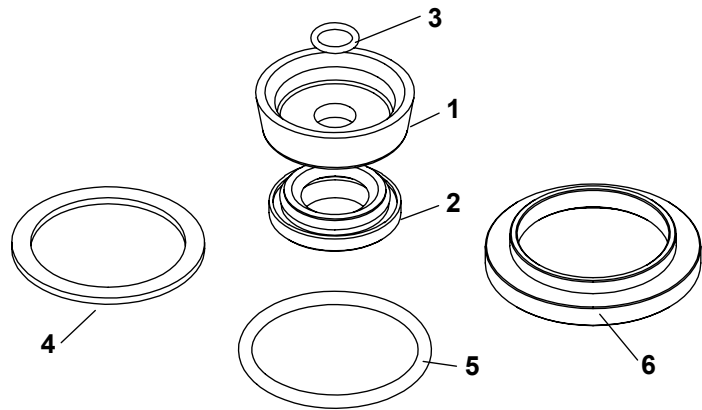
PATINS DA BARRA IH16/18/20-AUT
CÓDIGO: 19201200



(OPCIONAL)

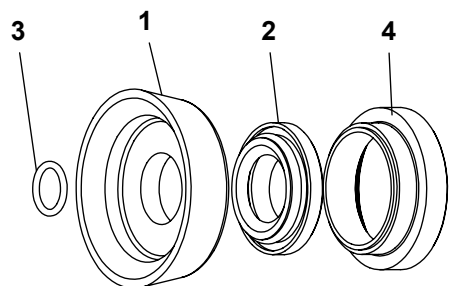
| ITENS | CÓDIGO | DISCRIMINAÇÃO | TODAS |
|-------|----------|---|-------|
| 1 | 19253700 | PATINS DAS BARRAS IH16/18/20 AUTOMÁTICO | 1 |
| 2 | 19145600 | GRAMPO DE FIXAÇÃO DOS PATINS | 2 |
| 3 | 20100203 | PORCA SEXT. PARLOCK DE 1/4"-NC | 4 |

KIT No. 3 P/BOMBA 3PH-45/65/80 17066900

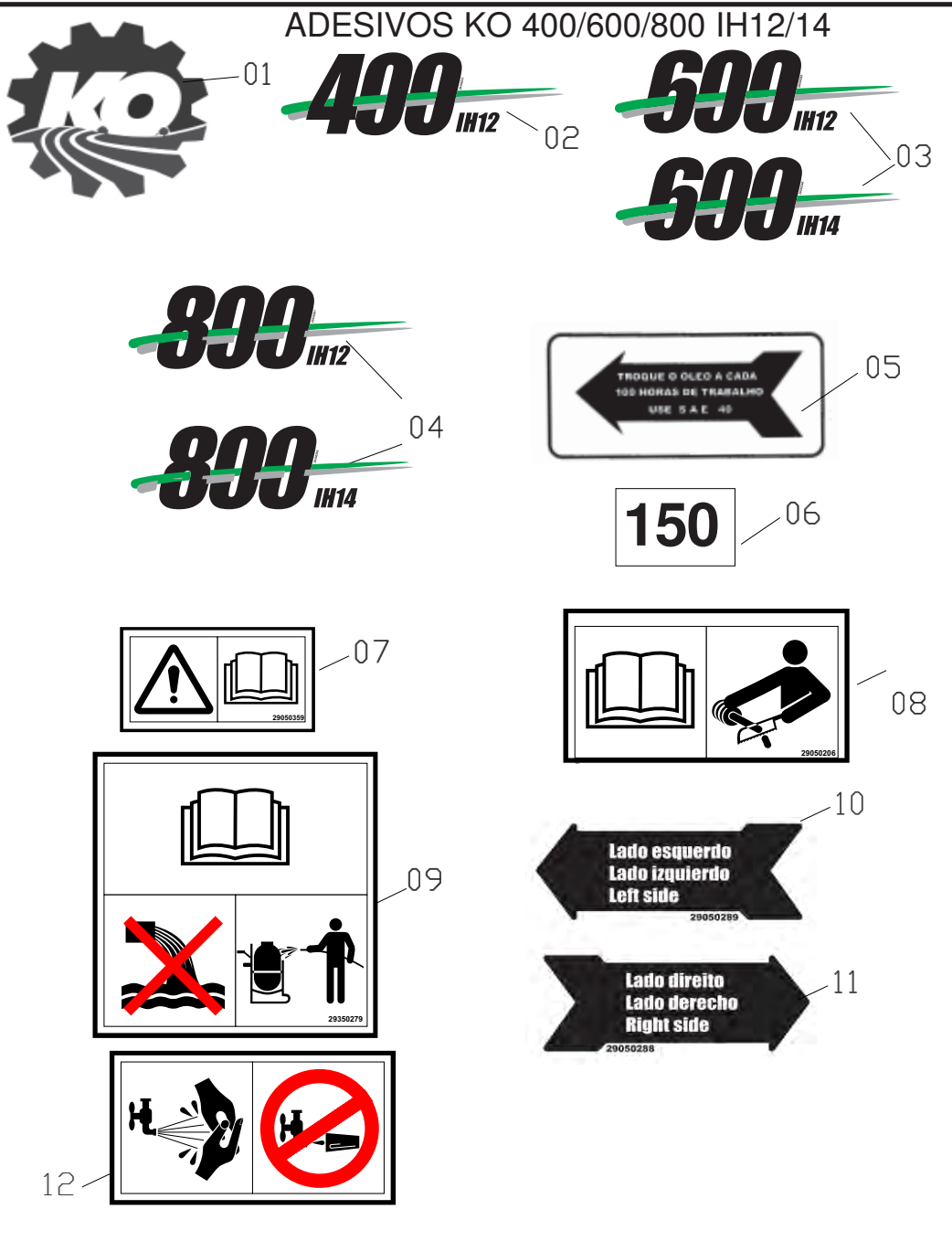


| | | | |
|---|----------|--|---|
| 1 | 21090104 | REPARO GRAFITADO 3PH-30/45/65/80 | 3 |
| 2 | 21020501 | RETENTOR NR-01919BRGO-NBR | 3 |
| 3 | 21030012 | ANEL ORING Nr.04 | 3 |
| 4 | 19127300 | JUNTA DA CAMISA 45/65/80 | 3 |
| 5 | 21030224 | ANEL O'RING NR-12 (2224) | 3 |
| 6 | 11029500 | ALOJAMENTO DA CAMISA 3P 30/45-2PV 20 RUBIA | 3 |

KIT NR-21 PARA BOMBA KO 3PH100 17275000



| | | | |
|---|----------|---------------------------|---|
| 1 | 21090705 | REPARO GRAFITADO 3PH-100 | 3 |
| 2 | 21020501 | RETENTOR NR-01919BRGO-NBR | 3 |
| 3 | 21030013 | ANEL O'RING NR-65 (2-013) | 3 |
| 4 | 11047500 | GUIA DO ALOJAMENTO 3PH | 3 |



| ITEM | CÓDIGO | DISCRIMINAÇÃO | QTDE |
|------|----------|---|------|
| 01 | 29050268 | Decalque logotipo KO pequeno | 02 |
| 02 | 29350235 | Decalque KO 400 IH12 | 01 |
| 03 | 29350247 | Decalque KO 600 IH12 | 01 |
| 03 | 29350249 | Decalque KO 600 IH14 | 01 |
| 04 | 29350257 | Decalque KO 800IH12 | 01 |
| 04 | 29350259 | Decalque KO 800 IH14 | 01 |
| 05 | 29050202 | Decalque troque o óleo | 01 |
| 06 | 29050220 | Decalque de números para visor de nível | 01 |
| 07 | 29050359 | Decalque Filtro e reabastecedor | 01 |
| 08 | 29050206 | Decalque corte o cardan | 01 |
| 09 | 29350279 | Decalque Evite agua suja limpe o tanque | 01 |
| 10 | 29050289 | Decalque lado esquerdo | 01 |
| 11 | 29050288 | Decalque lado direito | 01 |
| 12 | 29350287 | Decalque Agua limpa | 01 |

ADESIVOS DE SEGURANÇA



01



02



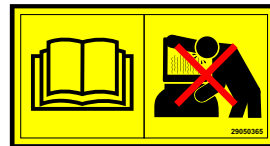
03



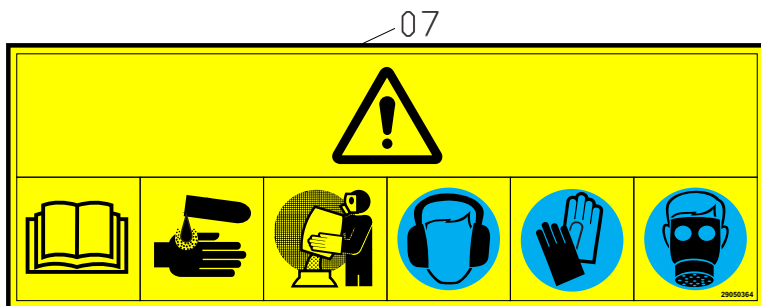
04



05



06



07

| ITEM | CÓDIGO | DISCRIMINAÇÃO | QTDE |
|------|----------|---|------|
| 01 | 29050362 | Decalque Alerta risco de ferimento..... | 01 |
| 02 | 29050363 | Decalque Alerta Transito | 01 |
| 03 | 29050366 | Decalque Alerta lavador de embalagem | 01 |
| 04 | 29350285 | Decalque Alerta risco de esmagamento..... | 01 |
| 05 | 29350286 | Decalque Alerta abertura das barras | 01 |
| 06 | 29050365 | Decalque Alertas abertura tampa do tanque | 01 |
| 07 | 29050364 | Decalque Alerta EPI | 01 |