

# PULVERIZADORES EXPRESS 3000 IH 18/21/24

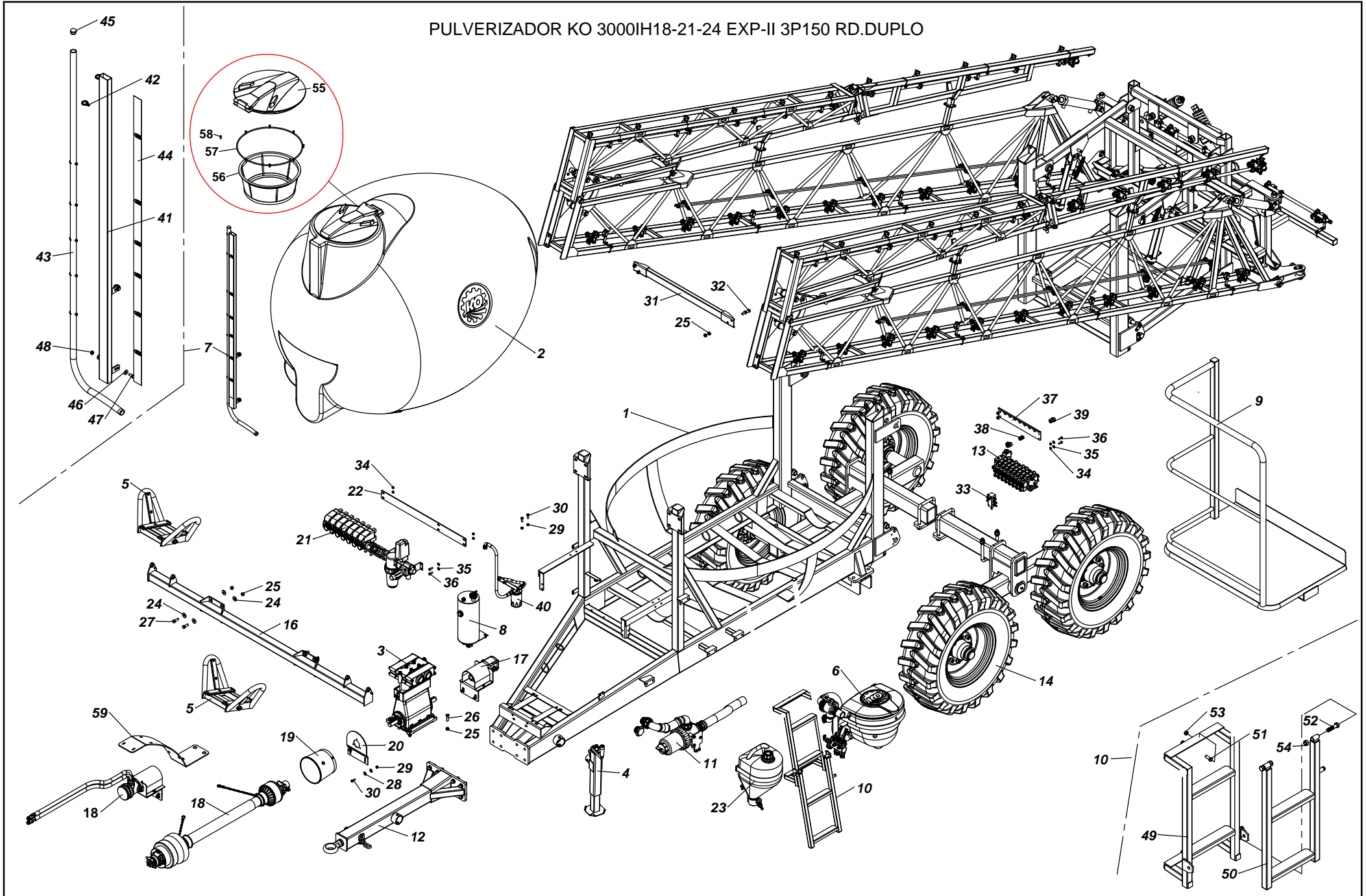
## ÍNDICE

DISCRIMINAÇÃO DO PRODUTO	PÁGINA	DISCRIMINAÇÃO DO PRODUTO	PÁGINA
Adesivos .....	34/35	Patins da barra IH.....	32
Lista de peças .....	34/35	Lista de peças .....	32
Acumulador hidraulico .....	15	Pulverizador Express 3000 IH24 - Arroz.....	02
Lista de peças .....	15	Lista de peças .....	03
Agitador hidraulico .....	23	Quadro de balanço e barra Pulverizador Express .....	04
Lista de peças .....	23	Lista de peças .....	05
Barra Express IH18/21/24 Completa .....	06/09	Reabastecedor para Bomba 3PV 150 .....	21
Lista de peças .....	06/09	Lista de peças .....	21
Bico triplex serpentina .....	25	Rodeiro regulavel KO3000 .....	28/29
Lista de peças .....	25	Lista de peças .....	28/29
Bomba 3PV 150 .....	14	Sistema de acionamento hidraulico .....	30
Lista de peças .....	14	Lista de peças .....	30
Bomba Hidraulica.....	20	Sistema hidráulico Express 3000 IH 24.....	12
Lista de peças .....	20	Lista de peças .....	13
Comando do incorporador .....	24	Sistema hidro Express 3000 IH 24 .....	10
Lista de peças .....	24	Lista de peças .....	11
Comando Eletrico .....	16/19	Tanque KO 3000 L .....	33
Lista de peças .....	16/19	Lista de peças .....	33
Engate giratorio hidraulico.....	31		
Lista de peças .....	31		
Filtro de linha .....	26		
Lista de peças .....	26		
Filtro de Oleo.....	15		
Lista de peças .....	15		
Filtro de sucção 260L.....	26		
Lista de peças .....	26		
Incorporador KO MIX.....	22/23		
Lista de peças .....	22/23		
KIT Reparo .....	32		
Lista de peças .....	32		

NÚMERO - 01  
 REVISÃO - 02  
 EDIÇÃO - Julho 2023  
 Código - 19542200

<sup>A</sup> KO se reserva o direito de introduzir modificações em seus equipamentos e acessórios sem prévio aviso.

PULVERIZADOR KO 3000IH18-21-24 EXP-II 3P150 RD.DUPLO

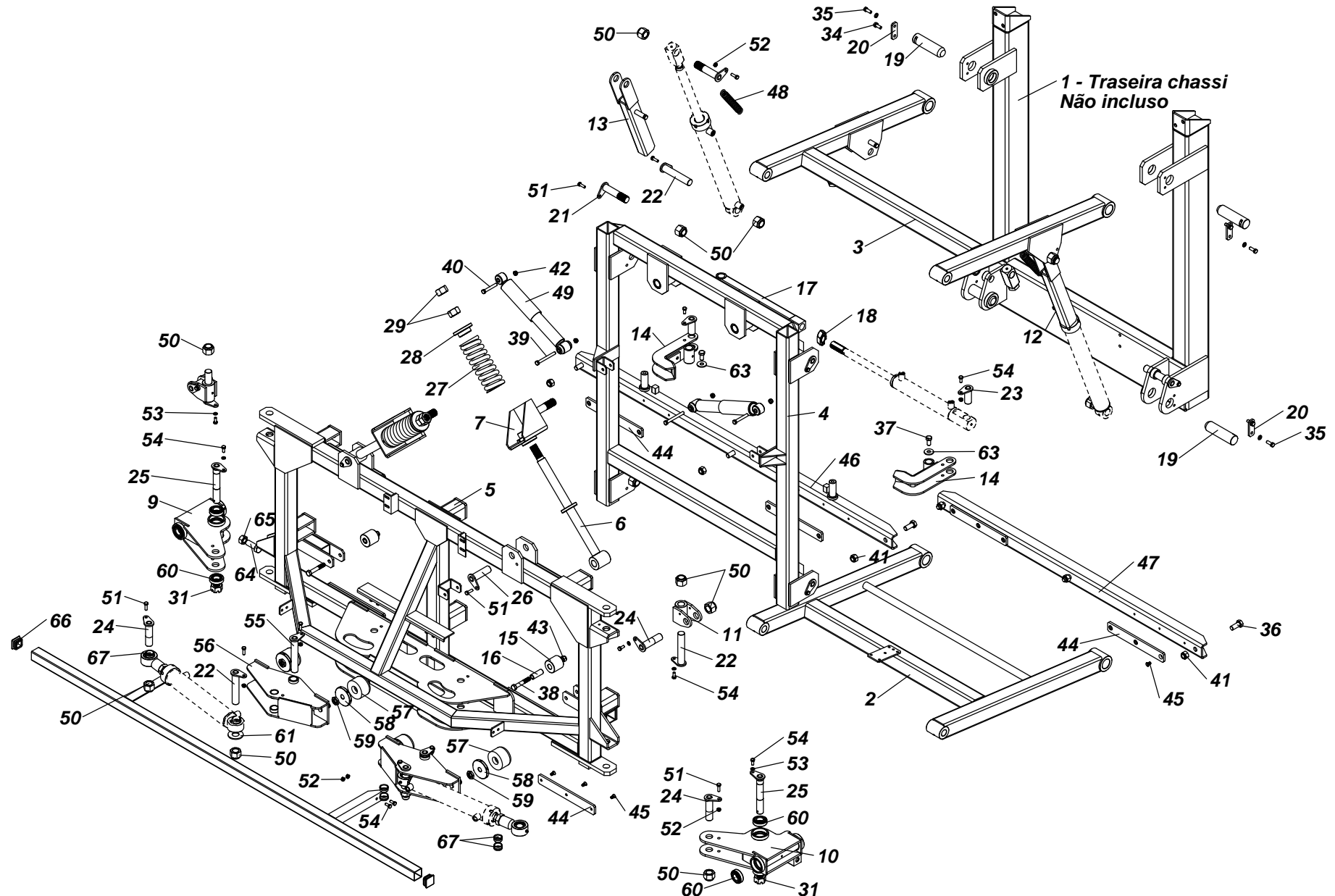


<b>ITENS</b>	<b>CÓDIGO</b>	<b>DISCRIMINAÇÃO</b>	<b>TODAS</b>	<b>ITENS</b>	<b>CÓDIGO</b>	<b>DISCRIMINAÇÃO</b>	<b>TODAS</b>
1	17579800	CHASSI KO 3000 IH24 EXP. 3PV150 TRANS. DIRETA	1	48	20100204	PORCA SEXT.PARLOCK DE 5/16" NC	2
2	17430200	TANQUE KO 3000L POLIETILENO(C/TAMPA COADOR E DRENO)	1	49	19545300	PARTE SUPERIOR DA ESCADA KO 3000IH24	1
3	17560800	BOMBA 3PV150 EIXO DE 30 COM DRENO LATERAL	1	50	19390700	PARTE INFERIOR DA ESCADA KO2000 IH18 HIDRAULICA	1
4	17216900	MACACO GIRATORIO GRAND(2000CR-EXP/3000 TODOS)	1	51	20020204	PARAFUSO SEXTAVADO 3/8"x1"RI NC	4
5	17371900	DESCANSO DA LANÇA EXPRESS COMPLETO	2	52	20020408	PARAFUSO SEXT. 1/2" x 2" MR-NC 8.8	2
6	17380500	INCORPORADOR KO MIX-25L 3PV150(CPL)2000/3000	1	53	20100205	PORCA SEXT.PARLOCK DE 3/8" NC	4
7	17289500	VISOR DE NIVEL MD2009 KO3000 CROSS	1	54	20100207	PORCA SEXT. PARLOCK 1/2" NC	2
8	17195900	RESERVATORIO DE OLEO KO EXPRESS-COMPLETO	1	55	95040102	TAMPA D-450 + TAMPINHA	1
9	17580800	PLATAFORMA KO3000 IH24 C/GUARDA CORPO	1	56	95040117	COADOR GRANDE DN-400x185 (ARAG-300.126)	1
10	19545200	ESCADA PARA KO 3000IH24	1	57	19283600	CORDÃO DE BORRACHA DE 6mm - (1,50m)	1
11	17564700	FILTRO DE SUCCÃO 260 L/MIN C/SUPORTE P/2000 IH	1	58	20082052	PARAFUSO A.A.FENDA CAB.PANELA 4,8x19	8
12	17382100	CAMBÃO FIXO INTERC. KO2000-IH21 EXPRESS COMPLETO	1	59	15534500	GUIA DO CHICOTE ELETRICO EXPRESS	1
	17506000	ENGATE GIRATORIO HIDRAULICO -IH21 EXPRESS COMPLETO	1				
13	28030126	COMANDO B&P DNCE50/8-RZ-AE1(2)-AE1(S) 12V	1				
14	17553700	RODEIRO TANDEM REGULAVEL PNEU 12.5/80-18	1				
	17561400	RODEIRO KO 3000 EXPRESS ARROZ (PNEU 12.4-36)	1				
15	17578600	BARRA COMPLETA IH24 EXPRESS	1				
16	17580700	SUPORTE DIANTEIRO DO DESCANSO DA LANÇA IH24	1				
17	19450000	BOMBA HIDRÁULICA C/LUVA E PROTETOR 2000/3000-EXP	1				
	21140125	CARDAN KO-38 HOMOC.SERIE 2500 (OPCIONAL)	1				
18	21140151	CARDAN KO-61 SERIE 004	1				
	17310000	SISTEMA DE ACIONAMENTO HIDRAULICO DA BOMBA (OPCIONAL)	1				
19	19422800	PROTETOR DO CARDAN KO28-2000IH	1				
20	15498600	DISCO DE FIX. PROTETOR CARDAN KO3000 BOMBA BP281	1				
21	17580300	MANIFOLD AGRES 7VIAS COM VAL.REG(COMPLETO) S/BY-PASS	1				
22	15533900	CHAPA DE REGULAGEM DOS COMANDOS 2 A 4 VIAS	1				
23	19195500	RESERVATORIO D'AGUA LIMPA COM SUPORTE	1				
24	20140114	ARRUELA LISA DE 1/2"	16				
25	20100207	PORCA SEXT. PARLOCK 1/2" NC	16				
26	20020407	PARAFUSO SEXT. 1/2" x 1.3/4" RI-NC	4				
27	20020406	PARAFUSO SEXT. 1/2" x 1.1/2" RI-NC	8				
28	20140112	ARRUELA LISA 3/8"	4				
29	20100205	PORCA SEXT.PARLOCK DE 3/8" NC	6				
30	20020204	PARAFUSO SEXTAVADO 3/8"x1"RI NC	6				
31	19193100	TRAVA DO CHASSI KO 2000 EXPRESS	1				
32	20020404	PARAFUSO SEXT. 1/2 X 1" R. I. NC	4				
33	19410600	DISTRIBUIDOR DE OLEO 9/16" UNF DA BARRA EXPRESS	1				
34	20100204	PORCA SEXT.PARLOCK DE 5/16" NC	10				
35	20140111	ARRUELA LISA 5/16"	10				
36	20020105	PARAFUSO SEXT. 5/16"x1" RI-NC	10				
37	15534100	CHAPA DO DISTRIBUIDOR 7 VIAS EXP.IH24	1				
38	13047100	NIPLE DUPLO DE 1/2"BSP-LATÃO	1				
39	17546500	CONJ.PORCA E GARRA DE 1/2"	2				
40	17548600	FILTRO DE OLEO COM SUPORTE PARA KO2000	1				
41	19216500	ESCALA DO VISOR KO 3000 CROSS/EXPRESS	1				
42	11051400	ABRAÇADEIRA DO VISOR DE NIVEL-3/4"	7				
43	19302700	MANGUEIRA CRISTAL DE 3/4"x2x1800	1				
44	29050335	DECALQUE CONJ. GRADUAÇÃO 3000LTS	1				
45	11054400	TAMPA DO VISOR DE NIVEL/MANGUEIRA CRISTAL3/4"	1				
46	20140111	ARRUELA LISA 5/16"	4				
47	20020103	PARAFUSO SEXT. 5/16"x3/4" RI-NC	2				

QUADRO DE BALANÇO E LEVANTE IH18 CÓD:17566100

21/24 CÓD: 17578700

(SEM PISTÃO HID)

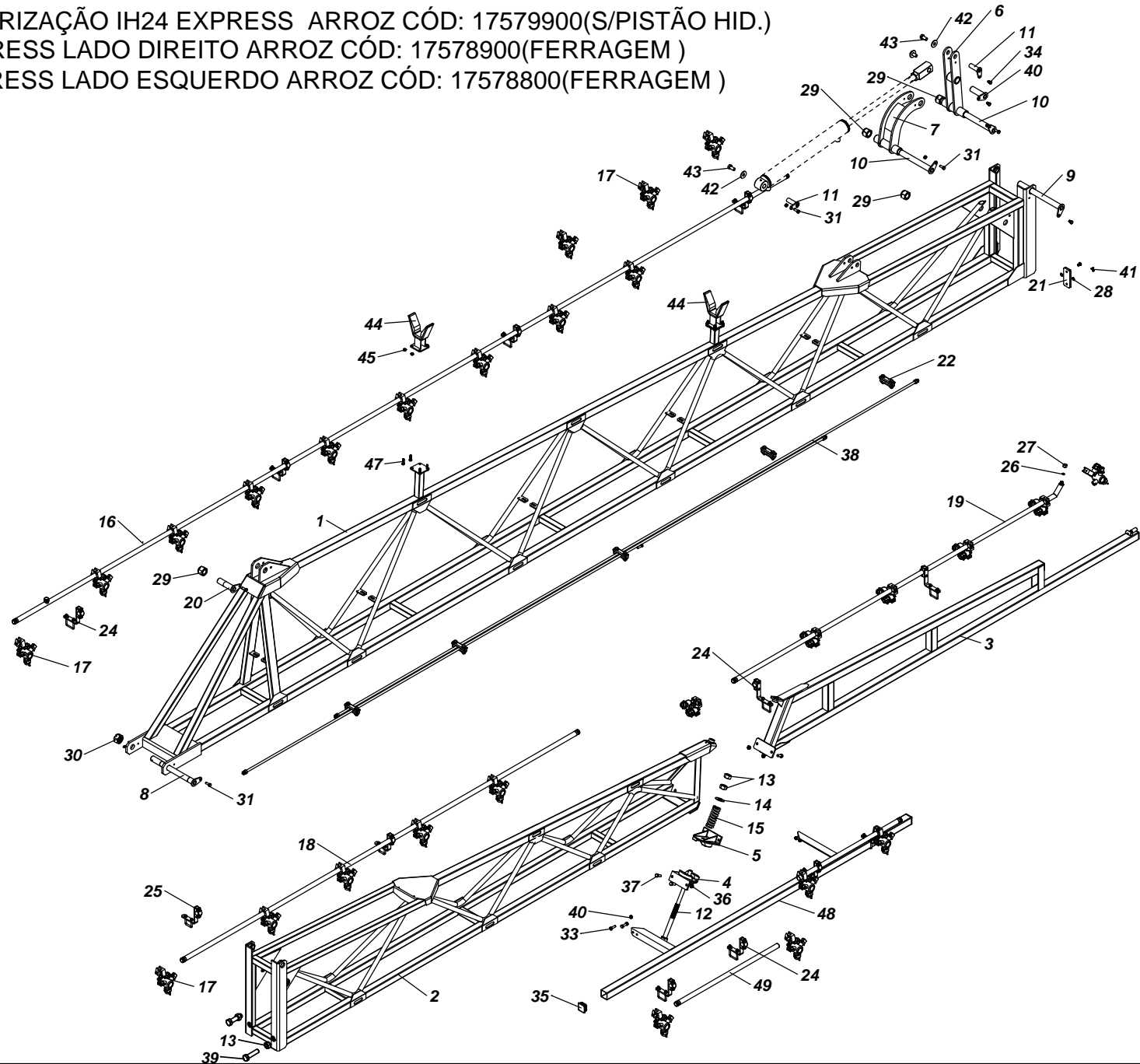


ITENS	CÓDIGO	DISCRIMINAÇÃO	TODAS	ITENS	CÓDIGO	DISCRIMINAÇÃO	TODAS
				49	29280202	AMORTECEDOR TRASEIRO PASSAT AP 25243 (NAKATA)	2
1		TRASEIRA DO CHASSI KO 2000 EXPRESS	1	50	20100212	PORCA PARLOCK 1" UNF	16
2	17579100	BALANCIM INFERIOR DA BARRA IH24 EXPRESS II	1	51	20020105	PARAFUSO SEXT. 5/16"x1" RI-NC	16
3	17579200	BALANCIM SUPERIOR DA BARRA IH24 EXPRESS II	1	52	20100204	PORCA SEXT.PARLOCK DE 5/16" NC	22
4	17559800	QUADRO DE LEVANTE IH21 EXP-ARROZ	1	53	20150110	ARRUELA DE PRESSÃO 5/16"	6
5	17559900	QUADRO DE BALANÇO EXPRESS-ARROZ	1	54	20020103	PARAFUSO SEXT. 5/16"x3/4" RI-NC	12
6	17192400	HASTE DA MOLA IH18 EXPRESS	2	55	17557900	PINO Ø1"x150 COM TRAVA	2
7	17192100	BALANCIM DE APOIO DA MOLA KO EXPRESS	2	56	17557800	BALANCIM DO AMORTECEDOR DE IMPACTO EXPRESS	2
8	11032600	AMORTECEDOR DA HASTE DA MOLA EXPRESS	2	57	11092500	COXIM DO AMORTECEDOR DA BARRA IH21 EXPRESS	4
9	17560000	MESA ESQ.DE ARTIC.DA LANÇA IH21 EXPRESS-ARROZ	1	58	15518000	BASE DE APOIO DO COXIM IH21 EXPRESS-ARROZ	4
10	17560100	MESA DIR.DE ARTIC.DA LANÇA IH21 EXPRESS-ARROZ	1	59	20090111	CONTRA PORCA 3/4"UNF	4
11	17560200	ARTICULADOR DA LANÇA IH21 EXPRESS-ARROZ	2	60	21010904	ROLAMENTO 30205	8
12	17207500	TRAVA DE SEGURANÇA L.DIR-BARRA IH18 EXPRESS	1	61	20140121	ARRUELA LISA DE 1"	2
	17327400	TRAVA DE SEGURANÇA L.DIR-BARRA IH21/24 EXPRESS	1	62	19193300	OLHAL DE 38x95x1" CIL.HASTE DE 1.1/4" EXPRESS	2
	17193900	TRAVA DE SEGURANÇA L.ESQ-BARRA IH18 EXPRESS	1	63	20140114	ARRUELA LISA DE 1/2"	2
	17327300	TRAVA DE SEGURANÇA L.ESQ-BARRA IH21/24 EXPRESS	1	64	20020705	PARAFUSO SEXT. 3/4" x 2" RI -NC	2
14	17560300	TRAVA DO QUADR.BALANÇO IH21 EXPRESS-ARROZ	2	65	20090011	PORCA SEXTAVADA DE 3/4"NC	2
15	19194900	BUCHA DO LIMITADOR DO BALANÇO KO EXPRESS	2	66	29031201	TAMPA P/TUBO QUADRADO DE 40	2
16	19194800	BUCHA DE Ø19x3x50	2	67	15517900	BUCHA MESA ARTIC.DA LANÇA IH21 EXP.ARROZ	8
17	17193300	OLHAL DA TRAVA DE TRANSPORTE EXPRESS	1				
18	20090113	CONTRA PORCA 1"UNF	3				
19	16014200	PINO DE 1.1/2" x 140 (CROSS/EXPRESS)	4				
20	15081600	TRAVA DO PINO DE 1.1/2" x 140mm	4				
21	17557400	PINO DE 1"x120 COM TRAVA	6				
22	17557500	PINO DE 1"x140 COM TRAVA	6				
23	17557600	PINO DE 1"x66 COM TRAVA	2				
24	17557300	PINO DE 1"x100 COM TRAVA	4				
25	17558000	PINO Ø25x165 COM TRAVA	2				
26	17557700	PINO DE 1"x92 COM TRAVA	2				
27	29010283	MOLA NR. 83 (KO IH21 EXPRESS)	2				
28	19191900	BUCHA GUIA SUP.DA MOLA NR.81 KO IH18 EXPRESS	2				
29	20120213	PORCA SEXTAVADA DE 1"-NF-14	4				
30	19193100	TRAVA DO CHASSI KO 2000 EXPRESS	1				
31	20130112	PORCA SEXT. CASTELO 1" NF 14 FIOS	4				
32	20140119	ARRUELA LISA 7/8"	2				
33	20160504	CONTRA PINO 3/16" x 2"	2				
34	20150111	ARRUELA DE PRESSÃO 3/8"	8				
35	20020204	PARAFUSO SEXTAVADO 3/8"x1"RI NC	8				
36	20020604	PARAFUSO SEXT. 5/8"x1.1/2" RI-NC	6				
37	20020404	PARAFUSO SEXT. 1/2 X 1" R. I. NC	6				
38	20010412	PARAFUSO SEXT. 1/2" x 3" MR-NC	2				
39	20010214	PARAFUSO SEXTAVADO 3/8"x3.1/2" MR-NC	2				
40	20010210	PARAFUSO SEXT. 3/8"x2.1/2" MR-NC	2				
41	20100209	PORCA SEXT.PARLOCK DE 5/8" NC	6				
42	20100205	PORCA SEXT.PARLOCK DE 3/8" NC	4				
43	20100207	PORCA SEXT. PARLOCK 1/2" NC	2				
44	11026400	GUIA DO QUADRO DE BALANÇO KO CROSS	8				
45	20280807	PARAFUSO FENDA CAB.CHATA 5/16"x5/8"NC	24				
46	17192600	TRAVA INFERIOR DO QUADRO DE BALANÇO EXPRESS	1				
47	17192700	TRAVA SUP.DO QUADRO DE BALNÇO KO EXPRESS	1				
48	29010177	MOLA NR. 77	2				

BARRA DE PULVERIZAÇÃO IH24 EXPRESS ARROZ CÓD: 17579900(S/PISTÃO HID.)

LANCA IH24 EXPRESS LADO DIREITO ARROZ CÓD: 17578900(FERRAGEM )

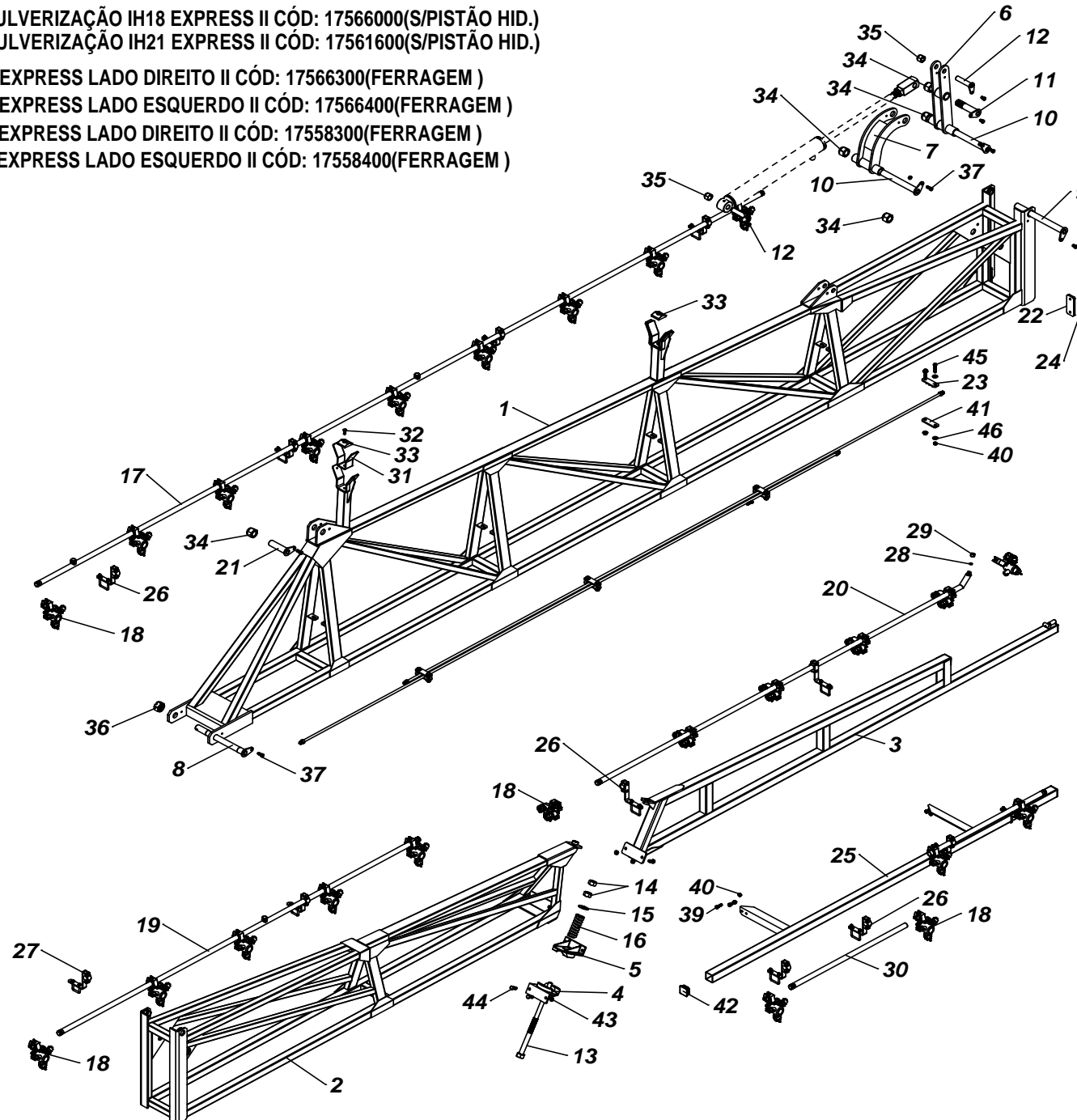
LANCA IH24 EXPRESS LADO ESQUERDO ARROZ CÓD: 17578800(FERRAGEM )



ITENS	CÓDIGO	DISCRIMINAÇÃO	TODAS	ITENS	CÓDIGO	DISCRIMINAÇÃO	TODAS
1	17580400	LANCA NR-1-IH24 EXPRESS II	2				
2	17580500	LANCA NR-2-IH21 EXPRESS-ARROZ	2				
3	17215400	LANCA NR-3-IH21EXPRESS	2				
4	19145000	PISTA DE ARTICULACAO (FEMEA)	2				
5	19145100	PISTA DE ARTICULACAO (MACHO)	2				
6	17558800	BRAÇO DE TRACÃO DA ARTIC.PONTA LANÇA IH21 EXP. ARROZ	2				
7	17558700	BRAÇO DE APOIO DA ARTIC.PONTA LANÇA IH21 EXP. ARROZ	2				
8	17556900	PINO Ø25x280 COM TRAVA	2				
9	17557000	PINO DE 1"x280 COM TRAVA	2				
10	17557100	PINO Ø1"x205 COM TRAVA	4				
11	17557200	PINO DE 3/4"x88 COM TRAVA	4				
12	16014500	PINO DA ARTICULACAO DA LANCA IH8/10/12X	2				
13	20090011	PORCA SEXTAVADA DE 3/4"NC	8				
14	20140118	ARRUELA LISA DE 3/4"	2				
15	29010233	MOLA NR. 33	2				
16	19542400	SERPENTINA NR.1-IH24 EXPRESS-ESP.500	2				
17	17454500	BICO 3VIAS S/PONTA/PENEIRA(MAGNO)	46				
18	17582000	SERPENTINA NR-2 IH24 EXP-E500	2				
19	19217900	SERPENTINA NR.3-IH21 EXPRESS ESP.500	2				
20	17557300	PINO DE 1"x100 COM TRAVA	2				
21	11040900	GUIA DO CORREDIO	4				
22	17196100	FIXADOR DO COND. DE OLEO LANÇA NR.2 EXP.	10				
23	11016400	TAMPÃO P/ TUBO QUADRADO DE 40x2	2				
24	17303500	ABRAÇADEIRA DA SERP.IH18 EXP.LANCA NR.1 CPL.	20				
25	17342500	ABRAÇADEIRA DA SERP.IH18 EXP.LANCA NR.2 CPL.	4				
26	11021200	JUNTA DE VEDAÇÃO MANOMETRO	2				
27	13060900	TAMPÃO 1/4" BSP	2				
28	20140108	ARRUELA LISA 3/16"	6				
29	20100212	PORCA PARLOCK 1" UNF	8				
30	20130112	PORCA SEXT. CASTELO 1" NF 14 FIOS	2				
31	20020104	PARAFUSO SEXT. 5/16"x7/8" RI-NC	8				
40	20100204	PORCA SEXT.PARLOCK DE 5/16" NC	18				
33	20020105	PARAFUSO SEXT. 5/16"x1" RI-NC	10				
34	20020101	PARAFUSO SEXT. 5/16"x1/2" RI-NC	6				
35	29031201	TAMPA P/TUBO QUADRADO DE 40	6				
36	20100205	PORCA SEXT.PARLOCK DE 3/8" NC	8				
37	20020204	PARAFUSO SEXTAVADO 3/8"x1"RI NC	8				
38	17580200	TUBO CONDUTOR DE OLEO 9/16"NF P/LANCA IH24 EXP	4				
39	17206300	CILINDRO HIDRAULICO CURSO 412(IH21 EXP)	2				
40	17564400	PINO DE 1"x88 COM TRAVA	2				
41	20280807	PARAFUSO FENDA CAB.CHATA 5/16"x5/8"NC	8				
42	20140114	ARRUELA LISA DE 1/2"	6				
43	20020404	PARAFUSO SEXT. 1/2 X 1" R. I. NC	6				
44	17456900	SUPORTE DO DESCANSO DA LANÇA NR-2 IH12/14/16-AUT	4				
45	20100203	PORCA SEXT. PARLOCK DE 1/4"-NC	16				
46	20160504	CONTRA PINO 3/16" x 2"	2				
47	20020005	PARAFUSO SEXT. 1/4" x 1" RI-NC	16				
48	17267000	LANCINHA IH18/21EXPRESS	1				
49	19545100	SERPENTINA CENTRAL IH24 ESP.500	1				
50	20020709	PARAFUSO SEXT. 3/4"x2.1/2"	4				

BARRA DE PULVERIZAÇÃO IH18 EXPRESS II CÓD: 17566000(S/PISTÃO HID.)  
 BARRA DE PULVERIZAÇÃO IH21 EXPRESS II CÓD: 17561600(S/PISTÃO HID.)

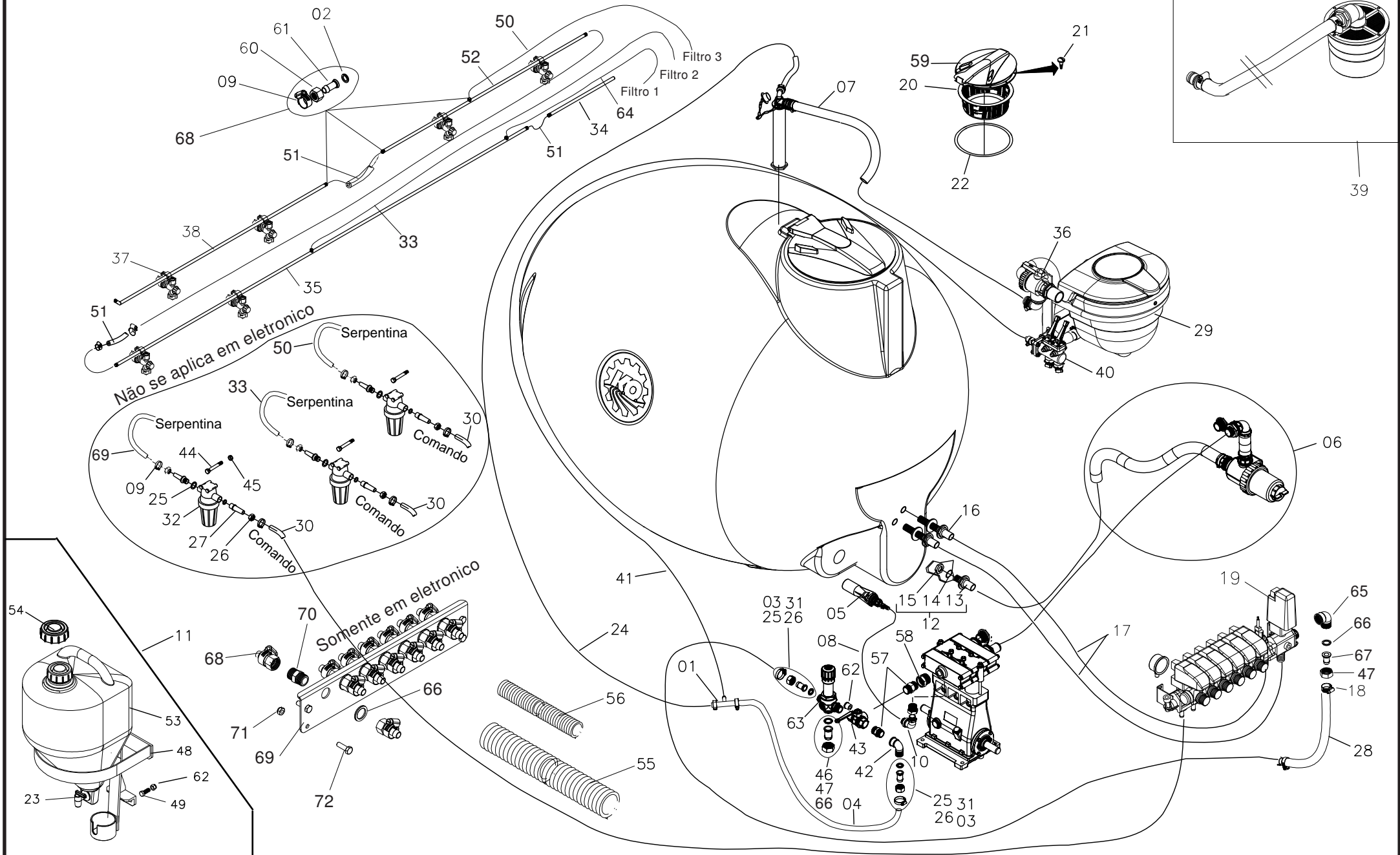
LANCA IH18 EXPRESS LADO DIREITO II CÓD: 17566300(FERRAGEM )  
 LANCA IH18 EXPRESS LADO ESQUERDO II CÓD: 17566400(FERRAGEM )  
 LANCA IH21 EXPRESS LADO DIREITO II CÓD: 17558300(FERRAGEM )  
 LANCA IH21 EXPRESS LADO ESQUERDO II CÓD: 17558400(FERRAGEM )





ITENS	CÓDIGO	DISCRIMINAÇÃO	IH18	IH21	ITENS	CÓDIGO	DISCRIMINAÇÃO	IH18	IH21
1	17558500	LANÇA NR-1-IH21 EXPRESS-II		2	42	29031201	TAMPA P/TUBO QUADRADO DE 40	6	6
	17568400	LANÇA NR-1-IH18 EXPRESS-II	2		43	20100205	PORCA SEXT.PARLOCK DE 3/8" NC	8	8
2	17558600	LANÇA NR-2-IH21 EXPRESS-II		2	44	20020204	PARAFUSO SEXTAVADO 3/8"x1"RI NC	8	8
	17568500	LANÇA NR-2-IH18 EXPRESS-II	2		45	20020107	PARAFUSO SEXT. 5/16"x1.1/2" RI-NC	16	16
3	17215400	LANÇA NR-3-IH21EXPRESS		2	46	20140111	ARRUELA LISA 5/16"	32	32
	17194400	LANÇA NR-3-IH18EXPRESS	2						
4	19145000	PISTA DE ARTICULACAO (FEMEA)	2	2					
5	19145100	PISTA DE ARTICULACAO (MACHO)	2	2					
6	17558800	BRAÇO DE TRACÃO DA ARTIC.PONTA LANÇA IH21 EXP. II		2					
	17568700	BRAÇO DE TRACÃO DA ARTIC.PONTA LANÇA IH18 EXP. II	2						
7	17558700	BRACO DE APOIO DA ARTIC.PONTA LANÇA IH21 EXP. II		2					
	17568600	BRACO DE APOIO DA ARTIC.PONTA LANÇA IH18 EXP. II	2						
8	17556900	PINO Ø25x280 COM TRAVA	2	2					
9	17557000	PINO DE 1"x280 COM TRAVA	2	2					
10	17557100	PINO Ø1"x205 COM TRAVA	4	4					
11	17557400	PINO DE 1"x120 COM TRAVA	2	2					
12	17557200	PINO DE 3/4"x88 COM TRAVA	4	4					
13	16014500	PINO DA ARTICULACAO DA LANÇA IH8/10/12X	2	2					
14	20090011	PORCA SEXTAVADA DE 3/4"NC	4	4					
15	20140118	ARRUELA LISA DE 3/4"	2	2					
16	29010233	MOLA NR. 33	2	2					
17	19536800	SERPENTINA NR.1-IH21 EXPRESS-ESP.500-6VIAS	2	2					
	19202500	SERPENTINA NR.1-IH21 EXPRESS-ESP.500-6VIAS	2						
18	17454500	BICO 3VIAS S/PONTA/PENEIRA(MAGNO)	38	44					
19	19536900	SERPENTINA NR.2-IH21 EXPRESS-ESP.500-6VIAS		2					
	19202600	SERPENTINA NR.2-IH18 EXPRESS-ESP.500	2						
20	19217900	SERPENTINA NR.3-IH21 EXPRESS ESP.500		2					
	19202700	SERPENTINA NR.3-IH18 EXPRESS ESP.500	2						
21	17557300	PINO DE 1"x100 COM TRAVA	2	2					
22	11040900	GUIA DO CORREDIO	4	4					
23	17196100	FIXADOR DO COND. DE OLEO LANÇA NR.2 EXP.	8	8					
24	20280807	PARAFUSO FENDA CAB.CHATA 5/16"x5/8"	8	8					
25	17267000	LANCINHA IH18/21EXPRESS	1	1					
26	17303500	ABRAÇADEIRA DA SERP.IH18 EXP.LANCA NR.1 CPL.	6	20					
	17264100	ABRAÇADEIRA DA SERP.IH12 AUT. CPL.	12						
27	17342500	ABRAÇADEIRA DA SERP.IH18 EXP.LANCA NR.2 CPL.	4	4					
28	11021200	JUNTA DE VEDAÇÃO MANOMETRO	2	2					
29	13060900	TAMPÃO 1/4" BSP	2	2					
30	19189300	SERPENTINA CENTRAL IH18/21 ESP.500	2	2					
31	11073000	PROTETOR DA LANÇA NR-2 IH12/14/16 AUTOMATICO	4	4					
32	20280811	PARAFUSO FENDA CAB.CHATA 5/16"x7/8"NC	4	4					
33	19419800	BATENTE DO DESCANSO DA LANÇA NR-2 IH12/14/16	4	4					
34	20100212	PORCA PARLOCK 1" UNF	10	10					
35	20100210	PORCA SEXT.PARLOCK DE 3/4" NC	4	4					
36	20130112	PORCA SEXT. CASTELO 1" NF 14 FIOS	2	2					
37	20020104	PARAFUSO SEXT. 5/16"x7/8" RI-NC	8	8					
40	20100204	PORCA SEXT.PARLOCK DE 5/16" NC	34	34					
39	20020105	PARAFUSO SEXT. 5/16"x1" RI-NC	10	10					
40	20020101	PARAFUSO SEXT. 5/16"x1/2" RI-NC	6	6					
41	15109900	BASE DO FIXADOR DO COND.OLEO LANÇA 2 IH18 EXP	8	8					

## SISTEMA HIDRO PULVERIZADOR KO 3000-24/Arroz

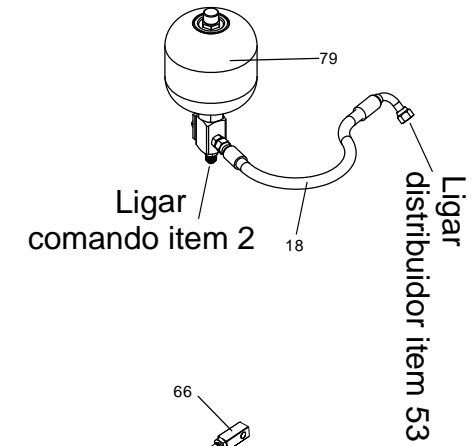
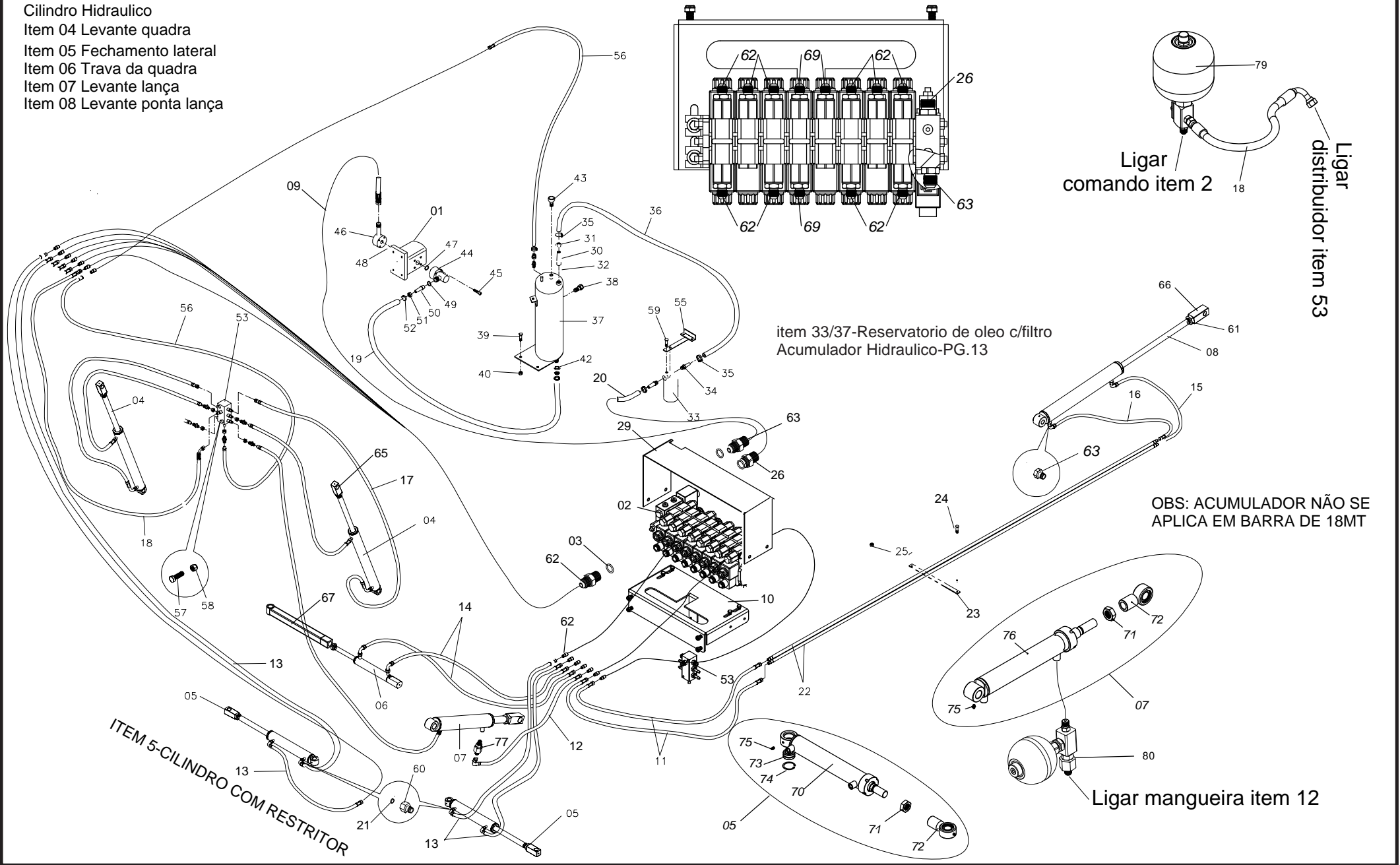


ITEM	CÓDIGO	DISCRIMINAÇÃO	24	18	21	24	ITEM	CÓDIGO	DISCRIMINAÇÃO	24	18	21	24		
			Elétrica	Elétrica	Elétrica	Eletron.				Elétrica	Elétrica	Elétrica	Eletron.		
01	11069400	Alimentador central de 3/4"x1/2"	01			01	39	19195800	Boia do reabastecedor	01			01		
02	19008800	Junta plástica 1/2"	02			02	40	17388900	Comando do Incorporador 2vias injetado	01			01		
03	29040106	Abraçadeira B 27	02			02	41	19286700	Mangueira de 1/2" x 0,40 m	01			01		
04	19481500	Mangueira de 3/4"-uma trama (400psi)-(1,90m)	01			01	42	29032604	Cotovelo M/F de 3/4" Latão	01			01		
05	19461200	Agitador hidráulico cpl	01			01	43	28020404	Valvula esferica 3 vias de 3/4"	01			01		
06	17564700	Filtro de sucção 260L completo 3000 Arroz	01			01	44	20010123	Parafuso sext. 5/16"x5.1/2" MR	04			04		
07	19169600	Reabastecedor sem boia 3P150	01			01	45	20100204	Porca parlock 5/16 NC	08			08		
08	19492100	Mangueira de 1/2"x uma trama - 2,10m	01			01	46	13014400	Garra de 1"	01			01		
09	29040104	Abraçadeira 14-22	26			26	47	13015200	Porca da garra de 1"	01			01		
10	11026800	Curva macho 1/2"x3/4" BSP	01			01	48	17196600	Suporte do reservatorio de agua limpa	01			01		
11	19195500	Reservatorio de agua limpa de 15L cpl	01			01	49	20100205	Parafuso sext.3/8"x1"	02			02		
12	19408600	Adaptador interno 2" da sucção completo	01			01	50	19359800	Mangueira de 1/2" x 8,50 m	02			02		
13	11011900	Adaptador interno 2"	01			01	51	19496800	Mangueira de 1/2" x 1,30 m	08			08		
14	21030324	Anél nº 20	01			01	52	17202600	Serpentina segmento nr. 2 IH18 Express II		02				
15	29161206	Cotovelo 90G de 2" PVC branco	01			01		17536900	Serpentina segmento nr. 2 IH21 Express II			02			
16	19160000	Adaptador interno 1.1/2" x 1" completo	03			03		17582000	Serpentina segmento nr. 2 IH24 Express II	02			02		
17	19491700	Mangueira kanaflex 1" KM-(1,00m)	03			03	53	19167200	Reservatório de água limpa c/torneira	01			01		
18	29040109	Abraçadeira de 3/4"x1.1/2"	06			06	54	29150401	Tampa para galão 20L	01			01		
19	17580100	Comando eletronico Agres 7vias Cpl	01			01	55	29010302	Mola Plástico P/Mangueira 1"a 1.1/2"	X			X		
20	95040117	Coador grande DN-400 x 185	01			01	56	29010301	Mola Plástico de 25	X			X		
21	20082052	Parafuso para plástico plast PN 5,0 x 20 RI ZB	08			08	57	13046900	Niple duplo latão 3/4" BSP	02			02		
22	19283600	Cordão de borracha 6mm (1,50m)	01			01	58	29032709	Bucha de redução 1"x3/4" BSP	02			02		
23	19406400	Torneira P/jardim c/suporte 90G	01			01	59	95040102	Tampa grande DN-462	01			01		
24	19419700	Mangueira de 3/4" x 4,40 m	01			01	60	13006700	Porca da garra de 1/2" BSP	16			16		
25	19008600	Junta plástica 3/4"	08			08	61	13006300	Garra de 1/2"	14			14		
26	13011500	Porca da garra de 3/4" BSP	14			14	62	13083300	Gicle restritor 100PSI para bomba 150	01			01		
27	13045000	Garra de 1/2" para porca de 3/4"	12			12	63	17562100	Valvula reg. de vazão	01			01		
28	19486700	Mangueira de 1TA 12 - 3/4" x 1,00 m	01			01	64	19483800	Mangueira de 1/2" x 2,40 m	02			02		
29	17380500	Incorporador KO Mix 25L 3P150 cpl	01			01	65	29032605	Cotovelo M/F de 1" Latão	02			02		
30	19505500	Mangueira de 1/2" (6,50m)	06			06	66	19012500	Junta plastica de 1"	02			09		
31	13011200	Garra de 3/4"	02			02	67	13057500	Garra de 3/4" p/porca de 1"	01			01		
32	19303200	Filtro de linha malha 50 completo	07			07	68	17546500	Conj. porca e garra de 1/2"				07		
33	19419600	Mangueira de 1/2" x 4,40m(400 psi)	02			02	69	15534100	Chapa do distribuidor 7 vias				01		
34	19189300	Serpentina central IH 18/21 Express		01	01		70	13047100	Niple duplo de 1/2"				07		
	19545100	Serpentina central IH 24	01			01	71	20100204	Porca parlock 5/16"				04		
35	19202500	Serpentina segmento Nº 1 - IH 18 Express II		02		02	72	20020105	Parafuso sext. 5/16"x1"				04		
	19536800	Serpentina segmento Nº 1 - IH 21-Express II			02	02									
	19542400	Serpentina segmento Nº 1 - IH 24-Express II	02			02									
36	95020205	Valvula esferica 3vias Arag	01			01									
37	17454500	Bico triplex S/Ponta e peneira	50	38	44	50									
38	19217900	Serpentina segmento Nº 3 - IH 21/24	02			02									
	19202700	Serpentina segmento Nº 3 - IH 18		02	02										

"X" Tamanho da mola plastica p/mangueira varia em função do local de utilização.

## SISTEMA HIDRÁULICO ELETRICO EXPRESS 3000

- Cilindro Hidraulico
- Item 04 Levante quadra
- Item 05 Fechamento lateral
- Item 06 Trava da quadra
- Item 07 Levante lança
- Item 08 Levante ponta lança



item 33/37-Reservatorio de oleo c/filtro  
Acumulador Hidraulico-PG.13

OBS: ACUMULADOR NÃO SE APLICA EM BARRA DE 18MT

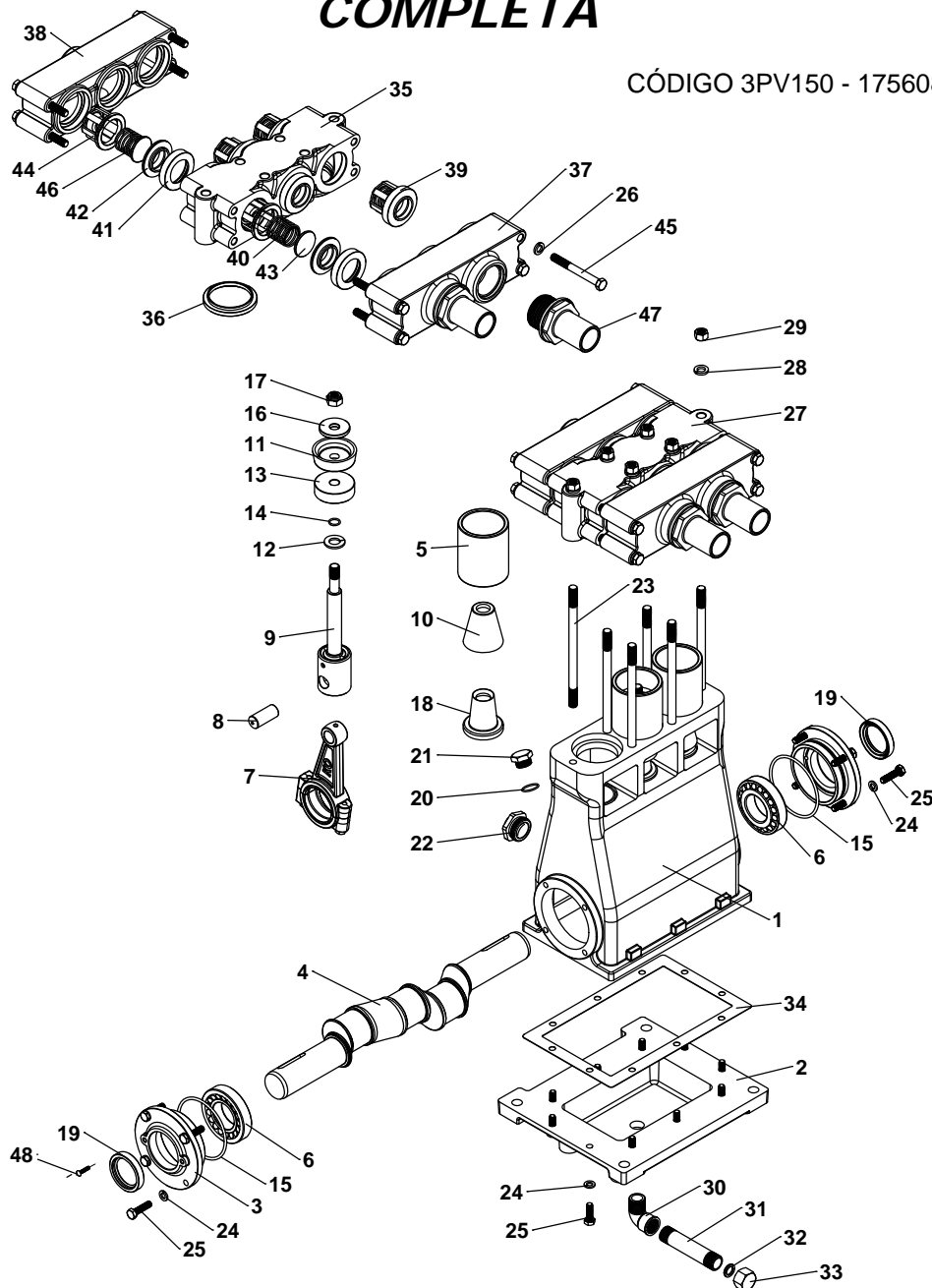
ITEM 5-CILINDRO COM RESTRITOR

Ligar mangueira item 12

ITEM	CÓDIGO	DISCRIMINAÇÃO	Elétrico	ITEM	CÓDIGO	DISCRIMINAÇÃO	Elétrica
01	28040108	Bomba hidráulica .....	01	49	19008600	Junta plástica de 3/4" .....	02
02	28030126	Comando Hidraulico 8 vias 12V Eletrico .....	01	50	13011200	Garra de 3/4" .....	02
03	21030112	Anel O'ring NR.80 .....	16	51	13011500	Porca da garra .....	02
04	17579400	Cilindro hidráulico curso 390 (IH18-21-24) .....	02	52	29040106	Abraçadeira .....	08
05	17579700	Cilindro hidráulico curso 270 C/Ponteira e rotula.....	02	53	19410600	Distribuidor de óleo .....	01
06	17192900	Cilindro hidráulico curso 218 .....	01	54	29010302	Mola plastico de 1.1/2" .....	01
07	17580000	Cilindro hidráulico curso 267 C/Ponteira e rotula .....	02	55	19204900	Suporte do filtro .....	01
08	17206300	Cilindro hidráulico curso 412 .....	02	56	19289200	Mangueira cristal 3/4"x500 .....	01
09	25016650	Mangueira 100R2AT 6 x 3900 2TR .....	01	57	20010008	Parafuso sextavado de 1/4" x 1.3/4" MR - NC .....	02
10	17554000	Suporte do comando Eletrico 8vias .....	01	58	20100203	Porca parlock 1/4" NC .....	02
11	25016657	Mangueira 100R1AT-4 x 2800 1TR .....	04	59	20020001	Parafuso sextavado de 1/4" x 1/2" RI - NC .....	02
12	25016658	Mangueira 100R1AT-4 x 2600 1TR e 1TC .....	02	60	19387400	Adaptador M9/16"NF anel M9/16" Jic c/restritor .....	04
13	25016637	Mangueira 100R1AT-4 x 2000 1TR e 1TC .....	04	61	20090113	Contra Porca 1" NF.....	09
14	25016659	Mangueira 100R1AT-4 x 1400 1TR e 1TC .....	02	62	19396400	Adaptador M3/4"NF anel M9/16" c/ Jic c/restritor .....	10
15	25016660	Mangueira 100R1AT-4 x 800 1TR e 1TC .....	04	63	19391700	Adaptador M3/4"NF anel M3/4" c/ Jic .....	03
16	25016661	Mangueira 100R1AT-4 x 700 1TR e 1TC .....	04	64	13036900	Niple do retorno 7/8"NF x1/2" BSP .....	01
17	25016649	Mangueira 100R1AT-4 x 600 1TR e 1TC .....	03	65	15534600	Olhal de 38x140x1" cil.haste de 1.1/4" .....	06
18	25016662	Mangueira 100R1AT-4 x 500 1TR e 1TC .....	02	66	19194700	Olhal de 38x95x13/4 cil.haste de 1" .....	02
19	19200600	Mangueira Sucção .....	01	67	17193300	Olhal da trava de transporte express .....	01
20	19204800	Mangueira de retorno .....	01	68	19387300	Adaptador M9/16"NF anel M9/16" Jic .....	12
21	21030632	Anel O'ring NR.72 .....	16	69	19391600	Adaptador M3/4"NF anel M9/16" Jic .....	03
22	19410900	Tubo condutor de óleo para lança (EXP.21).....	04	70	17579500	Cilindro hidraulico curso 270 IH24 .....	02
23	17196100	Fixador do condutor de óleo lança.....	04	71	20090113	Contra porca de 1" unf .....	04
24	20010108	Parafuso sext. 5/16" x 1.3/4" MR-NC .....	04	72	17579600	Ponteira c/rotula GE25ZO .....	06
25	20100204	Porca parlock 5/16" .....	04	73	21161018	Rotula GE 25 ZO (Ø25,1xØ41,2x35) .....	06
26	13078400	Niple de retorno do comando .....	01	74	20230137	Anel elastico 502042 .....	06
27	19391700	Niple de entrada do comando .....	01	75	23010101	Alimite reto curto 1/4" unf .....	06
28	19391600	Niple de saída do comando .....	16	76	17196000	Cilindro hidráulico curso 267 .....	02
29	15247200	Chapa de proteção do comando .....	01	77	28060235	Válvula MG1112 9/16"x9/16" .....	02
30	13006300	Garra de 1/2" .....	02	78	25016664	Mangueira 100R1AT-4 x 300 1TR e 1TC .....	02
31	13006700	Porca da garra .....	02	79	28080120	Kit acumulador hidraulico levante quadra 0,75L/45bar .....	01
32	19008800	Junta plástica de 1/2" .....	02	80	17585000	Kit acumulador hidraulico levante barra 0,32L/110bar .....	02
33	28080126	Filtro do retorno de óleo .....	01				
34	13014800	Garra niple de 1/2" .....	02				
35	29040104	Abraçadeira .....	02				
36	25014404	Mangueira de 1/2" .....	01				
37	17195900	Reservatório de óleo com filtro .....	01				
38	23020103	Visor de óleo .....	01				
39	20020103	Parafuso sextavado 5/16" x 3/4" RI - NC .....	04				
40	20100204	Porca parlock 5/16" NC .....	04				
41	20100203	Porca parlock de 1/4" NC .....	22				
42	19012500	Junta de 1" .....	02				
43	17506300	Filtro de ar.....	01				
44	19450200	Adaptador macho 3/4 NPT macho 3/4 .....	01				
45	20020306	Parafuso sext. 7/16"x1.1/4" RI NC .....	02				
46	19450100	Adaptador macho 3/4NPT da bomba.....	01				
47	20150112	Arruela de pressão 7/16".....	02				
48	20090007	Porca sext. 7/16" NC.....	02				
						Item-79/80 Acumulador Hidraulico Já vem calibrado de fábrica com gás nitrogênio(não mexer).  OBS: ACUMULADOR NÃO SE APLICA EM BARRA DE 18MT	

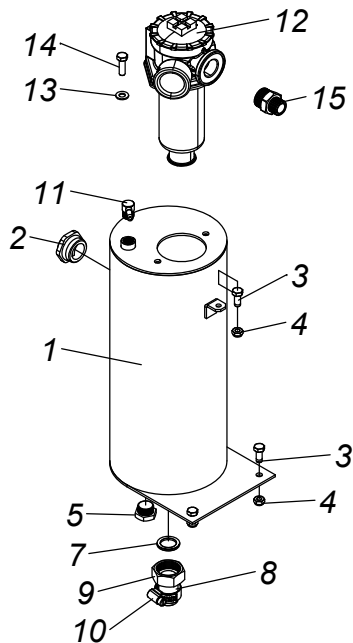
## BOMBA KO 3PV150 EIXO DE 30 COMPLETA

CÓDIGO 3PV150 - 17560800

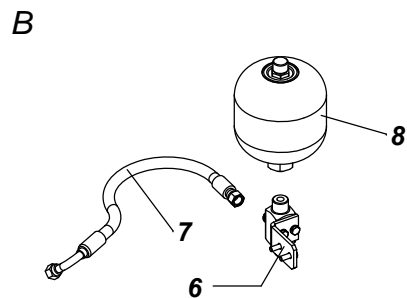
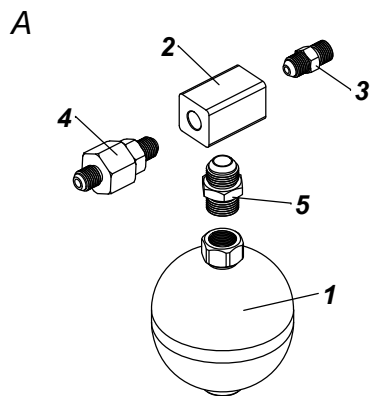


ITENS	CÓDIGO	DISCRIMINAÇÃO	TODAS
1	10037800	CAIXA DA BOMBA 3PV-150	1
2	10021900	TAMPA DO CARTER 3PV100/150	1
3	10020100	TAMPA LATERAL 3PV 100/140/150	2
4	10023600	GIRABREQUIM 3PV150 (PONTA DE 30 )	1
5	21130202	CAMISA DE CERAMICA CC-50	3
6	21010907	ROLAMENTO 30208	2
7	17046500	BIELA 3PV100/140/150	3
8	20170102	PINO DA BIELA 18 x 43	3
9	17046700	PISTÃO 3PV 100/150	3
10	11006900	COPO DA CHUPETA	3
11	21090707	REPARO GRAFITADO 150/180	3
12	11020200	DEFLETOR DO OLEO PISTAO 100/150	3
13	10030500	BASE DO REPARO 140/180	3
14	21030014	ANEL O'RING NR-11 (2014)	3
15	21030151	ANEL O'RING NR-40	2
16	13050200	LUVA DE ENCOSTO 3PV100_150_180	3
17	20100307	PORCA SEXT. PARLOCK 1/2" NC(INOX)	3
18	11007000	CHUPETA PLASTICA 100/150	3
19	21020458	RETENTOR NR-01046BAG	2
20	21030809	ANEL O'RING NR-51 (2-019 VITON)	1
21	13040200	BUJÃO DE 1/2"	1
22	23020104	VISOR DO OLEO 1" ALUMINIO	1
23	19189000	PRISIONEIRO 7/16"x195(3PH45/65/3PV100C.RUBIA)	6
24	20150110	ARRUELA DE PRESSÃO 5/16"	30
25	20020105	PARAFUSO SEXT. 5/16"x1" RI-NC	18
26	20150111	ARRUELA DE PRESSÃO 3/8"	8
27	17204600	CABECOTE 3PV 100/150/180/200 RUBIA	1
28	20150112	ARRUELA DE PRESSÃO 7/16"	6
29	20090007	PORCA SEXTAVADA 7/16" NC	6
30	29032603	COTOVELO MF DE 1/2" BSP LATÃO	1
31	19014000	CONDUTOR 1/2" x 100 mm	1
32	19008800	JUNTA PLASTICA 1/2"	1
33	13011400	TAMPÃO DE 1/2" BSP	1
34	19101000	JUNTA DO CARTER 140	1
35	10044700	CORPO DO CABECOTE 3PV100/150/180(RUBIA)	1
36	11029600	ALOJAMENTO DA CAMISA CC50/55 RUBIA	3
37	10044900	CORPO DE ENTRADA 3PV100/150/180 RUBIA	1
38	10044800	CORPO DE SAIDA CABEC.3PV100/150/180 RUBIA	1
39	17327900	VALVULA COMPLETA 3PV100-200 RUBIA NOVO	4
40	29010242	MOLA NR.42	1
41	11034500	GUARNICAO VALV. 3PV100/150/180 RUBIA	2
42	19200700	BASE DA VALVULA 3PV100/150/180 RUBIA	2
43	15043200	VALVULA 3PV100/150/180	1
44	11033300	CAMARA DA VALVULA 3PV100/150/180 RUBIA	2
45	20010214	PARAFUSO SEXTAVADO 3/8"x3.1/2" MR-NC	8
46	17078900	VALVULA COM MOLA 3PV100/150/180	1
47	11010100	ADAPTADOR DE 1.1/2" BSP	2
48	20080608	PARAFUSO FENDA 1/4"x5/8" RI-NC	4

RESERVATORIO DE OLEO COM FILTRO CÓD: 17195900

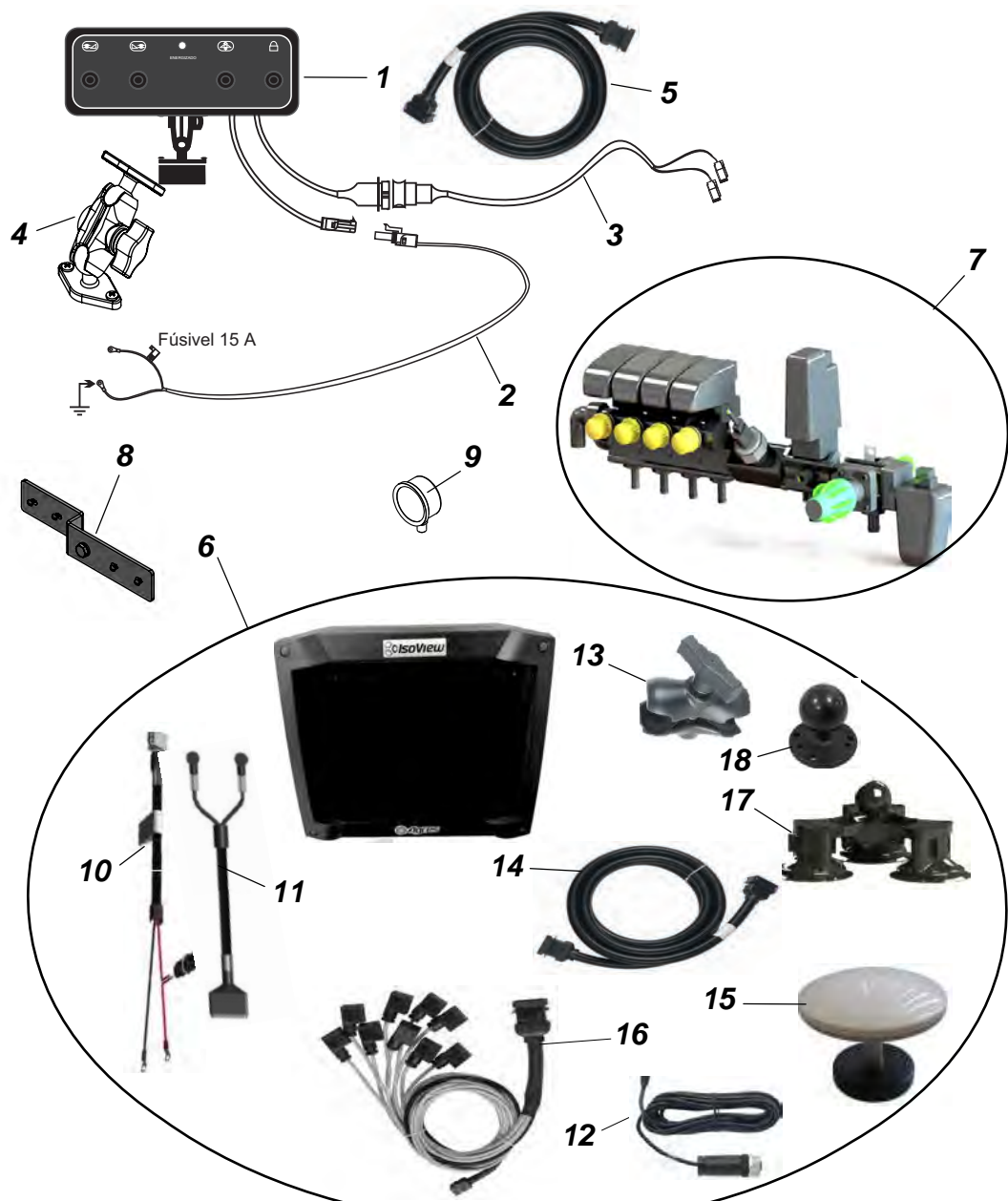


ITENS	CÓDIGO	DISCRIMINAÇÃO	TODAS
1	17585900	RESERVATORIO DE OLEO EXPRESS C/FILTRO	1
2	19541400	VISOR DO OLEO 1"C/JUNTA DE VEDACAO	1
3	20020103	PARAFUSO SEXT. 5/16"x3/4" RI-NC	3
4	20100204	PORCA SEXT.PARLOCK DE 5/16" NC	3
5	13040200	BUJÃO DE 1/2"	1
6	11044700	JUNTA DO BUJÃO DE 1/2" BSP	1
7	19012500	JUNTA PLASTICA 1"	1
8	13014400	GARRA DE 1"	1
9	13015200	PORCA DA GARRA 1"	1
10	29040106	ABRACADEIRA DE 3/4"x1.1/4"(22-32)	1
11	17445800	GARRA DE 9/16" 90°	1
12	28080126	FILTRO DE RETORNO RFM MM 90BC 10E10/T-QPG1	1
13	20140211	ARRUELA M8 DIN 125 A	2
14	20020105	PARAFUSO SEXT. 5/16"x1" RI-NC	2
15	13047300	NIPLE DE REDUCAO 3/4" x 1/2" (LATAO)	1



ITENS	CÓDIGO	DISCRIMINAÇÃO	TODAS
A	17585000	KIT ACUMULADOR HIDRAULICO 0,32 L/110BAR	2
1	28080124	ACUMULADOR HIDRAULICO 0,32 L/110BAR	1
2	15537300	DISTRIBUIDOR OLEO P/ACUMULADOR BARRA EXPRESS	1
3	19387300	ADAPTADOR M 9/16"UNF COM ANEL/M 9/16"UNF JIC 37	1
4	28060235	VÁLVULA MG1112 ORIF.0,7-9/16"JICx9/16"xJIC37	1
5	13047100	NIPLE DUPL0 1/2"BSP	1
B	17584900	KIT ACUMULADOR HIDRAULICO 0,75 L/45BAR	1
6	17560900	DISTRIBUIDOR DO ACUMULADOR DE 0.75 L/45BAR	1
7	25016649	MANGUEIRA 100R1 AT-4x500 FG90/FG9/16NF-JIC37	1
8	28080121	ACUMULADOR HIDRAULICO 0,75 L/45BAR	1

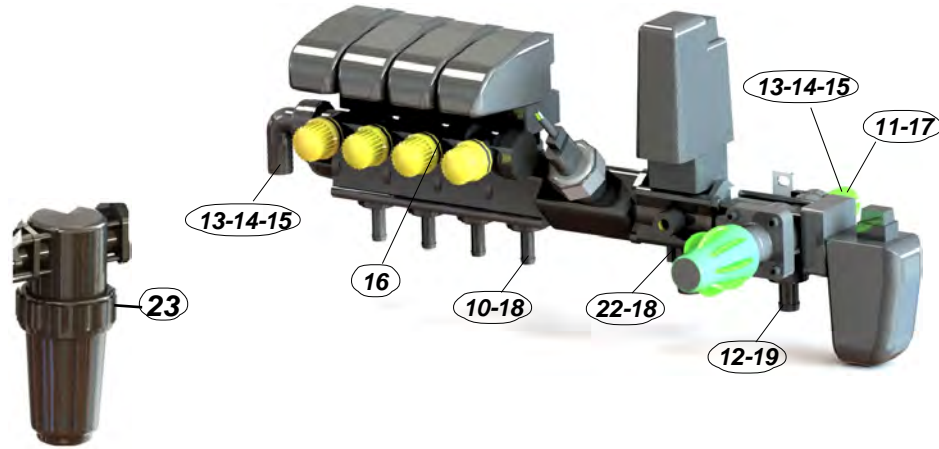
## COMANDO AGRES 7VIAS CÓD:17580100



ITEM	CÓDIGO	DISCRIMINAÇÃO	
01	27030251	Painel de comando Express BCE _____	01
02	27030228	Chicote bateria comando 4vias _____	01
03	27030252	Chicote comando valvulas Express BCE _____	01
04	17551300	Suporte braço curto _____	01
05	27030253	Chicote extensão comando Express BCE _____	01
06	95410200	Isoview iso 31 Agres 9 seção _____	01
07	17580300	Manifold 6 seções c/val.reg. flux. 100 L _____	01
08	17479100	Suporte painel comando elétrico hidráulico _____	01
09	28010103	Manometro de 350 Lbs _____	01
10	27030244	Cabo porta fusível AN20 _____	01
11	27030247	Cabo de alimentação AN23 _____	01
12	270302090	Cabo antena AN30 _____	01
13	27030286	Articulação duplo soquete _____	01
14	27030296	Cabo de pulverização AN28 31Vias _____	01
15	27030246	Conj. antena ativa L1 com base magnetica _____	01
16	27030295	Cabo de seções 9 seções Valvula geral _____	01
17	27030287	Base ventosa tripla com esfera _____	01
18	27030288	Articulação esfera base circular _____	01

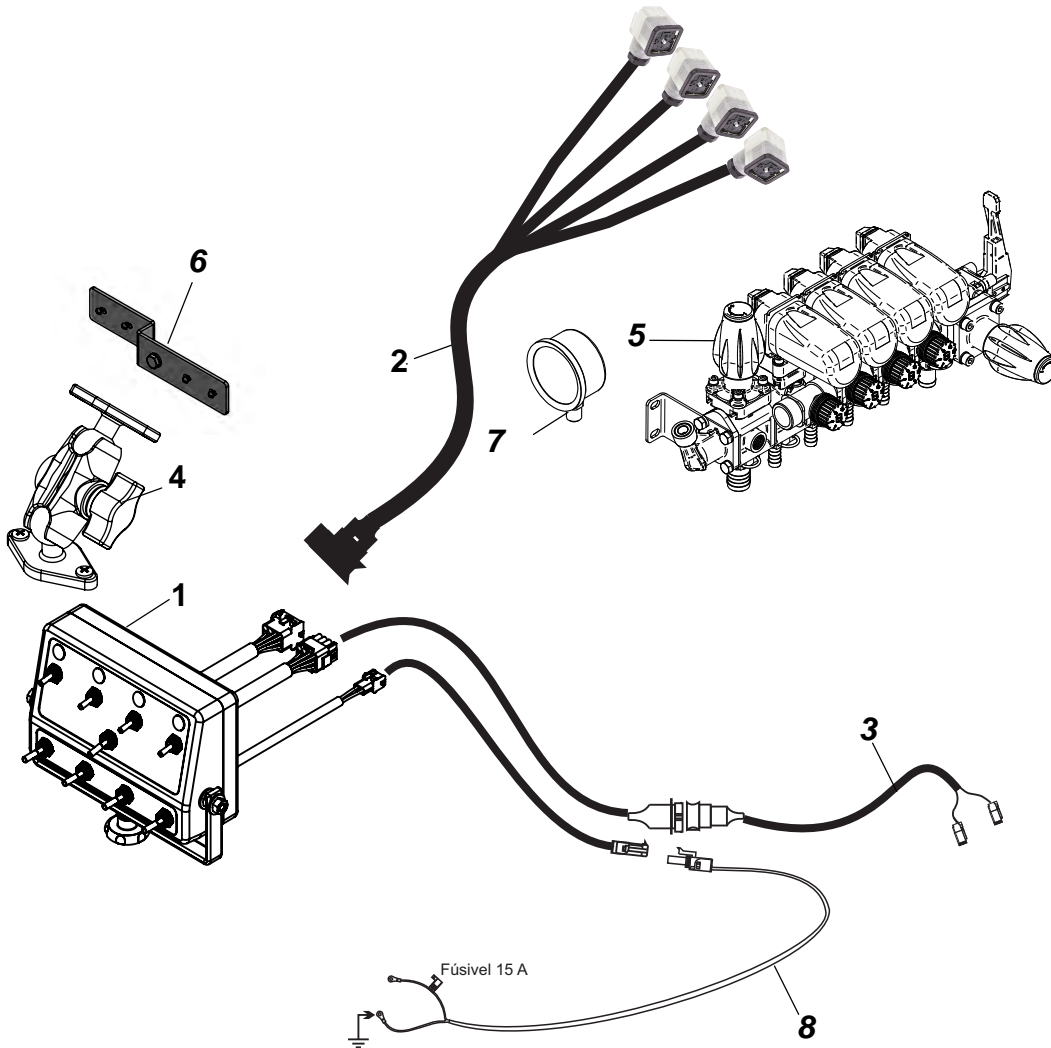


MANIFOLD ELET.4 SEÇÕES FLUXOMETRO CÓD: 17491700  
 MANIFOLD ELET.7 SEÇÕES FLUXOMETRO CÓD: 17580300



ITEM	CÓDIGO	DISCRIMINAÇÃO	Q TDE
01	95410146	Conj. Valvula eletrica e manual bypass _____	01
02	95410147	Valvula reg. eletrica 150 L/min _____	01
03	95410171	Kit regulagem retorno 4 seções _____	01
03	95410204	Kit regulagem retorno 9 seções _____	01
04	95410153	Flange C/saida 1/4" P/manometro _____	01
05	95410172	Grupo rapid fan 1" C/cabo 3 fios _____	01
06	95410173	Sensor rapid fan 1" C/cabo 3 fios _____	01
07	95410174	Kit eixo completo P/valvula de seção _____	04
08	95410149	Valvula eletrica de seção C/retorno 3fios 20 bar _____	04
09	95410148	Fluxometro rapid fan 100L/m (flag) _____	01
10	19532000	Espiga de 1/2"P/saida valvula de seção c/anel nr.53 _____	04
11	95410158	Conexão rosca de 1" _____	01
12	95410155	Espiga de entrada 25mm _____	01
13	95040185	Curva 90G de 25 _____	02
14	95040161	Conexão tipo porca G 1" _____	02
15	21030116	Anel O'ring nr.25 _____	03
16	19339800	Grampo do retorno comando master 2vias _____	04
17	19339700	Grampo do comando master 2vias _____	01
18	95020711	Grampo curto _____	04
19	95410218	Grampo da conexão rosca de 1" _____	04
20	21030125	Anel O'ring nr.32 Viton _____	01
21	21030811	Anel O'ring nr.53 _____	04
22	95410230	Conector de saída reguladora _____	01
23	95410206	Filtro de linha autolimpante 210L _____	01
24	95410266	Peneira p/filtro de linha malha 80 _____	01
24	95410234	Peneira p/filtro de linha malha 50 _____	01
25	95410235	Anel O'ring (Geo G00001046) _____	02
26	95410265	Porca do filtro de linha-210L _____	01
27	95410236	Anel O'ring (Geo G00001083) _____	01

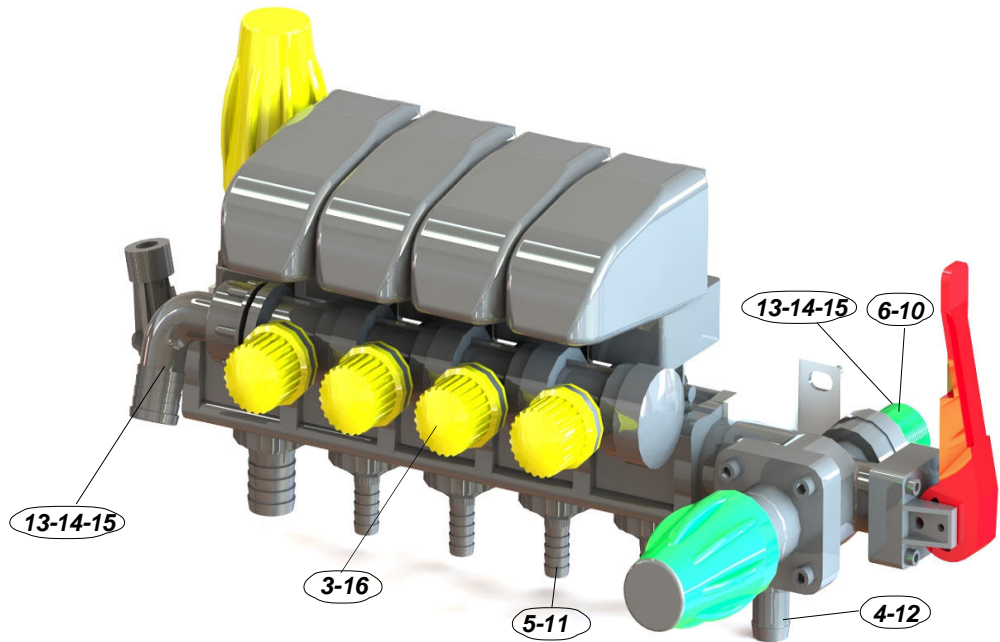
## COMANDO ELETRICO EXPRESS 4VIAS GEO/TECNO CÓD: 17497200



ITEM	CÓDIGO	DISCRIMINAÇÃO	Q TDE
01	27030211	Painel conj.4vias 2fios Hercules 8f _____	01
02	27030210	Chicote painel valvula comando 2f. _____	01
03	27030177	Chicote painel valvula hidraulico 8 seções C/10m_____	01
04	17551300	Suporte braço curto _____	01
05	17494100	Manifold eletrico 4 seções completo _____	01
06	GS17479100	Suporte painel comando eletrico hidraulico _____	01
07	28010103	Manometro de 350 Lbs _____	01
08	27030188	Chicote bateria x painel tecno _____	01

# MANIFOLD ELETRICO 4 SECÇÕES

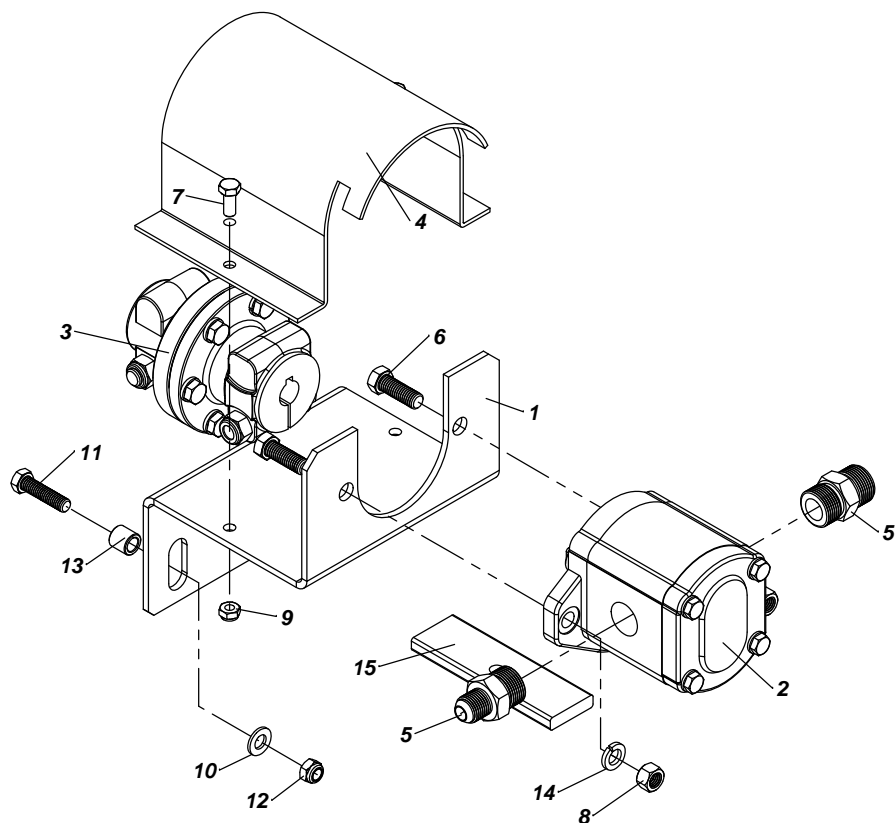
CÓD: 17494100



ITEM	CÓDIGO	DISCRIMINAÇÃO	Q TDE
01	95410165	Valvula reg. manual 20bar corte geral	01
02	95410163	Valvula reg. manual 150 L/min	01
03	95410171	Kit regulagem retorno 4 seções	01
04	95410155	Espiga de entrada 25mm	01
05	19532000	Espiga de 1/2"P/saida valvula de seção c/anel nr.53	04
06	95410158	Conexão rosca de 1"	01
07	95410153	Flange C/saida 1/4" P/manometro	01
08	95410174	Kit eixo completo P/valvula de seção	04
09	95410149	Valvula eletrica de seção C/retorno 3fios 20 bar	04
10	19339700	Grampo do comando master 2vias	01
11	95020711	Grampo curto	04
12	95410218	Grampo da conexão rosca de 1"	04
13	95040185	Curva 90G de 25	02
14	95040161	Conexão tipo porca G 1"	02
15	21030116	Anel O'ring nr.25	03
16	19339800	Grampo do retorno comando master 2vias	04
17	21030125	Anel O'ring nr.32 Viton	01
18	21030811	Anel O'ring nr.53	04

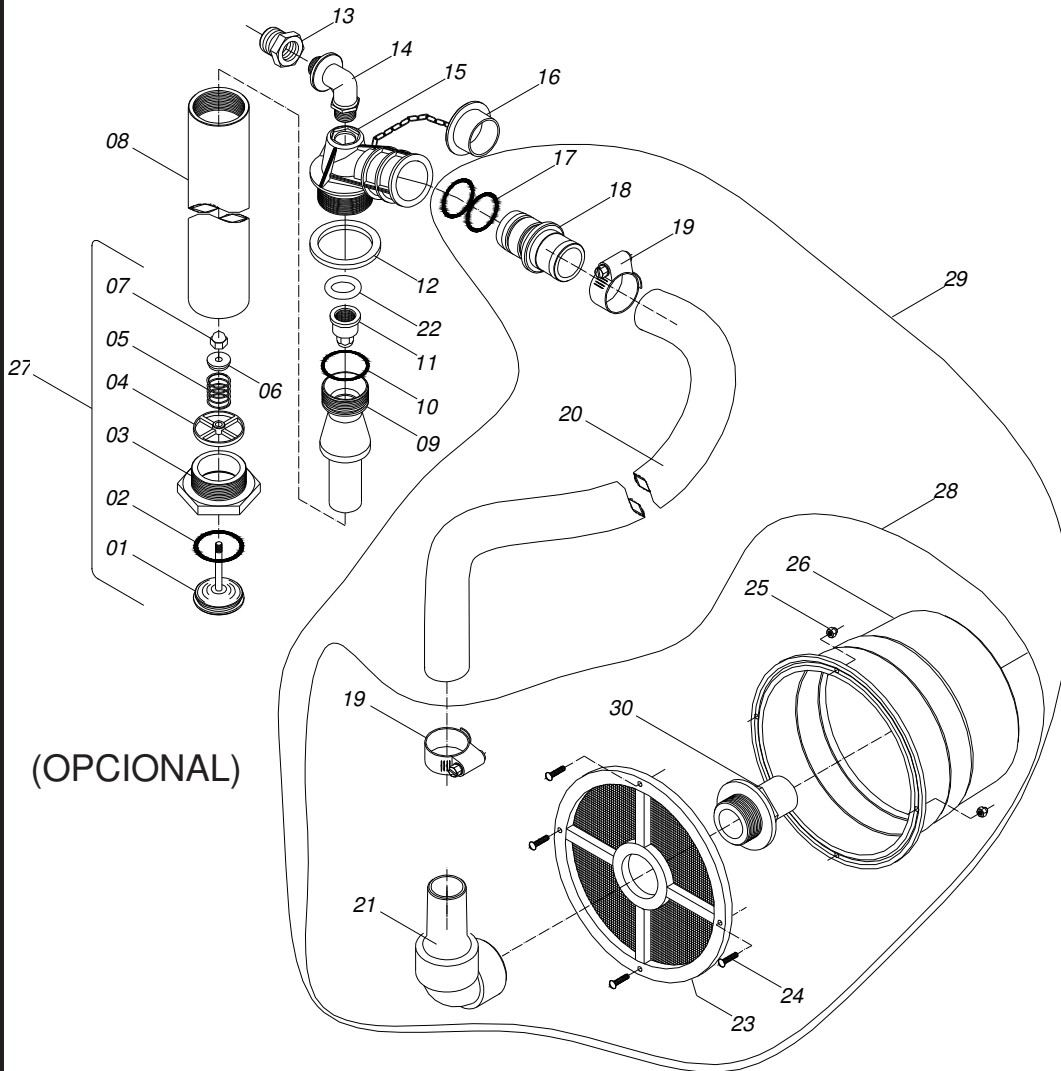
1	2	3	4
5	6	7	8
9	10	11	12
13	14	15	16

**BOMBA HIDRÁULICA C/LUVA E PROTETOR 2000/3000-EXP**  
CÓD: 19450000



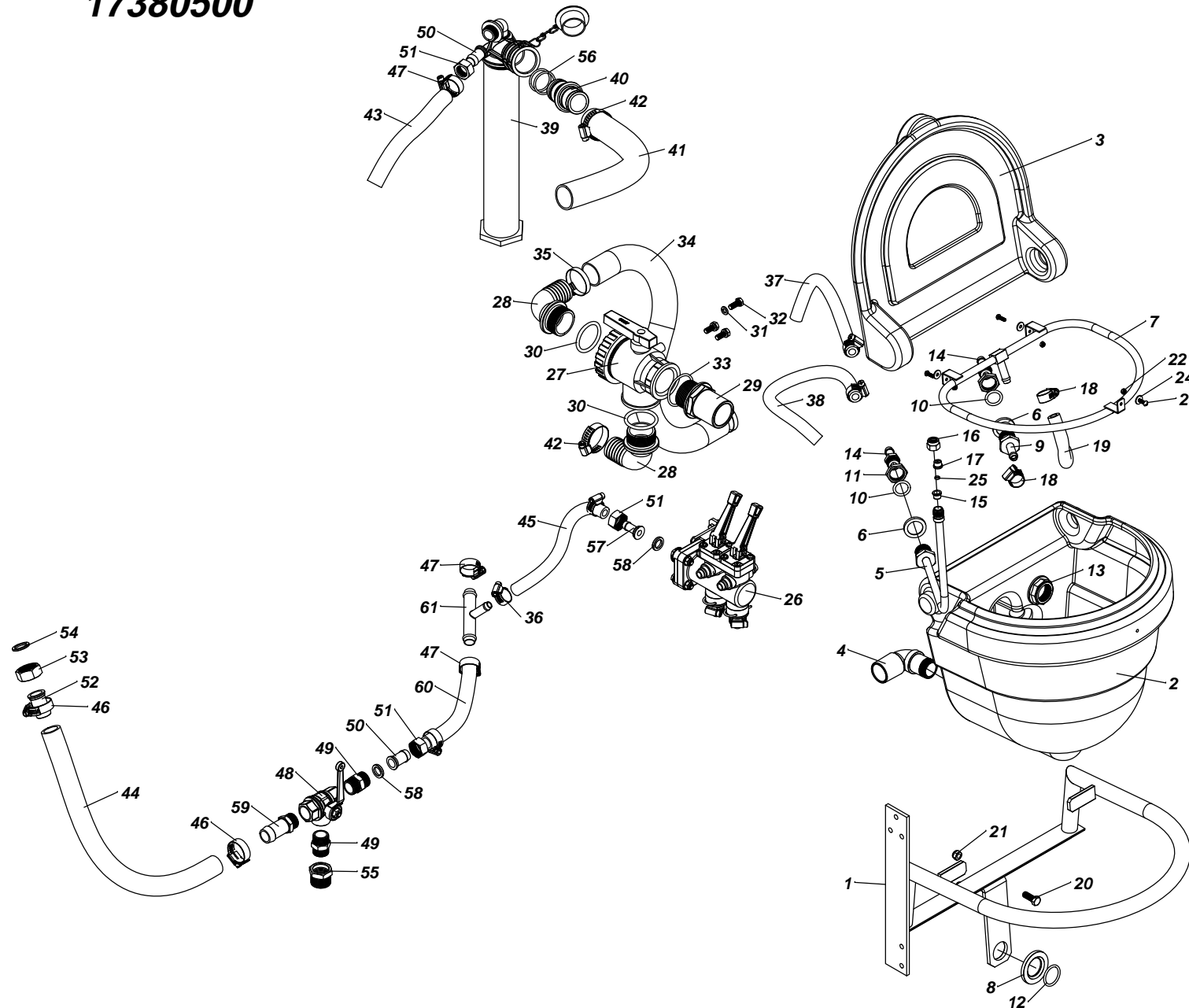
ITENS	CÓDIGO	DISCRIMINAÇÃO	TODAS
1	15378400	SUORTE SISTEMA ACION.HIDR.BOMBA P/2000-3000	1
2	28040108	BOMBA HIDRAULICA-19CC/ROT-	1
3	19450300	LUVA DE UNIÃO DA BOMBA 19 CC/ROT	1
4	11077400	PROTETOR DO SISTEMA DE ACIONAMENTO DA BOMBA	1
5	19450100	ADAPTADOR MACHO 3/4"NPT/MACHO 3/4"UNF JIC 37	2
6	20020306	PARAFUSO SEXT. 7/16" x 1.1/4" RI NC	2
7	20020103	PARAFUSO SEXT. 5/16"x3/4" RI-NC	2
8	20090007	PORCA SEXTAVADA 7/16" NC	2
9	20100204	PORCA SEXT.PARLOCK DE 5/16" NC	2
10	20140212	ARRUELA LISA M10-DIN 125A	2
11	20340307	PARAFUSO SEXTAVADO 3/8"x1.1/2" RI NC (G.5)	2
12	20100205	PORCA SEXT.PARLOCK DE 3/8" NC	2
13	11079100	BUCHA DE 16x10x15	2
14	20150112	ARRUELA DE PRESSÃO 7/16"	2
15	19543300	CALÇO DE BORRACHA ESPONJOSA 40x10x130	2

# REABASTECEDOR KO BOMBA 3PV 150 (17111300)



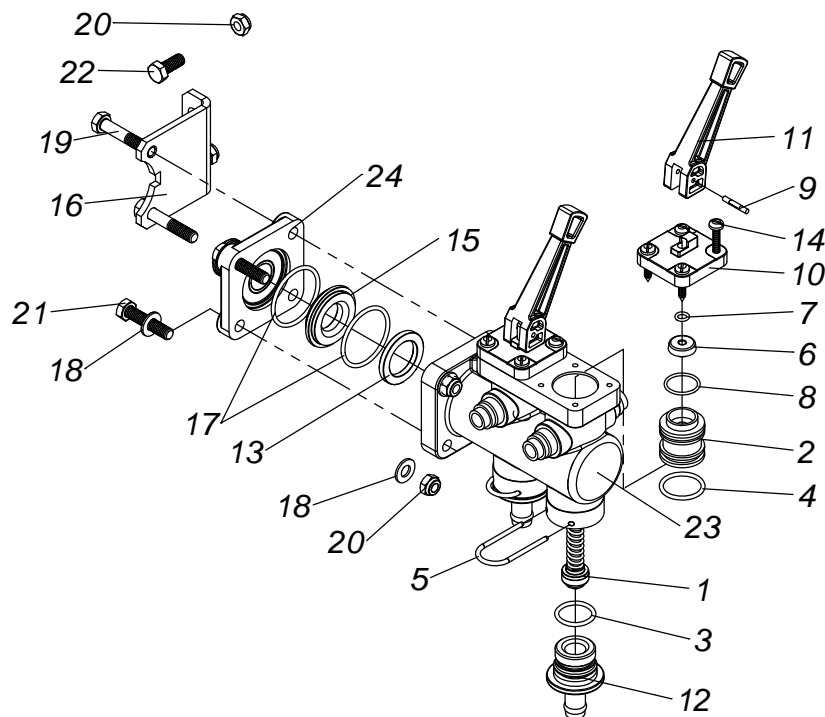
ITEM	CÓDIGO	DISCRIMINAÇÃO	TODAS
01	11026700	Válvula do reabastecedor .....	01
02	21030804	Anél o'ring nº 30 .....	01
03	11024600	Corpo da válvula do reabastecedor .....	01
04	11026500	Guia da válvula do reabastecedor .....	01
05	29010230	Mola nº 30 .....	01
06	11008600	Tampa da mola .....	01
07	20100503	Porca calota 1/4" NC (latão) .....	01
08	11025800	Tubo do reabastecedor .....	01
09	11027000	Venture do reabastecedor 3PV 100/150/180 .....	01
10	21030813	Anél o'ring nº 55 .....	01
11	11027200	Bico injetor 3PV 65/80/100 .....	01
11A	11027300	Bico injetor 3PV 150/180 .....	01
12	19163100	Junta do reabastecedor .....	01
13	13058400	Bucha de redução 3/4" x 1/2" BSP .....	01
14	11039200	Curva do reabastecedor de 1/2" x 1/2" BSP .....	01
15	11023800	Corpo do reabastecedor .....	01
16	11024900	Tampa do reabastecedor .....	01
17	21030676	Anél o'ring nº 57 .....	02
18	11024500	Conector do reabastecedor .....	01
19	29040114	Abraçadeira de 1/4" x 2" (B51) .....	02
20	25010404	Mangueira kanaflex 1.1/2" KE - verde .....	01
21	95040134	Conexão p/mangueira 90G de 1.1/2" .....	01
22	21030116	Anel o'ring nº 25 .....	01
23	11006000	Peneira do reabastecedor .....	01
24	20080409	Parafuso cab. redonda 3/16" x 3/4" - NC .....	04
25	20100202	Porca parlock 3/16" - NC .....	04
26	17068200	Boia do reabastecedor .....	01
27	19168900	Válvula do reabastecedor cpl .....	01
28	19165000	Boia do reabastecedor cpl .....	01
29	19195800	Boia do reabastecedor com mangueira .....	01
30	19122900	Flange de aperto de 1/2" .....	01

## INCORPORADOR MIX-25L EXPRESS 17380500

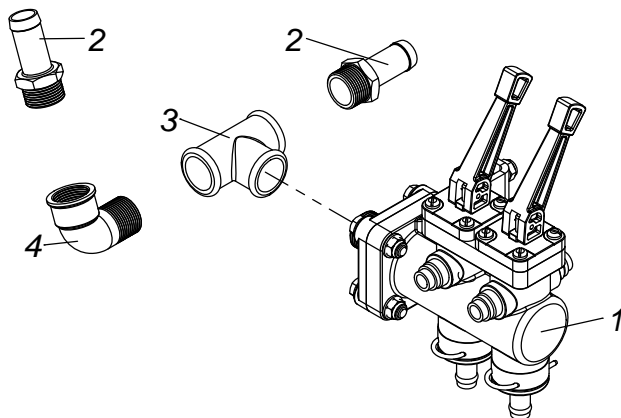


ITENS	CÓDIGO	DISCRIMINAÇÃO	TODAS	ITENS	CÓDIGO	DISCRIMINAÇÃO	TODAS
			QTD				
1	17362000	SUPORE DO RESERVATORIO MIX-25L KO800	1	44	19486700	MANGUEIRA DE 1" (SAE100R3) 2583-16 - (1,00m)	1
2	11037700	RESERVATORIO DO IMCORP.KO MIX25L	1	45	19286700	MANGUEIRA DE 1/2"-DUPLA TRAMA-(0.40m)	1
3	11037800	TAMPA DO RESERVATORIO KO MIX25L	1	46	29040109	ABRAÇADEIRA B-38	2
4	11034100	CURVA DO ADAPTADOR DE 90G DE 1"x1.1/2"	1	47	29040106	ABRAÇADEIRA B-27	4
5	19211600	SERPENTINA DO LAVA FRASCO KO MIX25L	1	48	28020404	VALVULA ESF.3 VIAS 3/4"BSP 521L DN20 PN16	1
6	11024300	JUNTA DE VEDACAO DA SERPENTINA K.O MIX	2	49	13046900	NIPLE DUPL0 3/4" (LATAO)	2
7	19211700	SERPENTINA DO KO MIX25L	1	50	13011200	GARRA DE 3/4"	2
8	11025400	ARRUELA DA VEDAÇÃO DA SUCCÃO DE 1"	1	51	13011500	PORCA DA GARRA 3/4"	3
9	19223900	CONECTOR DA SERPENTINA KO MIX-25L	1	52	13014400	GARRA DE 1"	1
10	21030801	ANEL O'RING NR-02 (22x4,00 AGEL NR-7278)	2	53	13015200	PORCA DA GARRA 1"	1
11	13048600	PORCA DE FIXACAO BASE ALTA 3/4"(CONTRA PORCA)	2	54	19012500	JUNTA PLASTICA 1"	1
12	21030218	ANEL O'RING NR-15 (2218)	1	55	29032709	BUCHA DE REDUCAO DE 1" X 3/4" BSP LATAO	1
13	19531000	PORCA DE 1" BSP	1	56	21030676	ANEL O'RING NR-57 (6114)	2
14	13014800	GARRA NIPLE DE 1/2" BSP	2	57	13045000	GARRA Ø1/2" PARA PORCA Ø3/4"	1
15	11043600	ANEL DE APOIO DO BICO KO	1	58	19008600	JUNTA PLASTICA 3/4"	2
16	13002500	CAPA DO BICO MENOR	1	59	13066900	GARRA NIPLE DE 3/4"BSPx1	1
17	26030706	DISCO COPO DDC NR6 AMARELO	1	60	19481500	MANGUEIRA DE 3/4"UMA TRAMA(400PSI)-(1,90m)	1
18	29040104	ABRACADEIRA DE 1/2"x3/4"(B19) 1422 MICRO	2	61	11069400	ALIMENTADOR CENTRAL DE 3/4"x1/2"	1
19	19286500	MANGUEIRA DE 1/2"-UMA TRAMA(400PSI) - (0,20m)	1				
20	20020204	PARAFUSO SEXTAVADO 3/8"x1"RI NC	2				
21	20100205	PORCA SEXT.PARLOCK DE 3/8" NC	2				
22	20100216	PORCA PARLOCK 3/16" NC	3				
23	20080407	PARAF. FENDA CAB.RED. 3/16"x5/8"NC	3				
24	20140108	ARRUELA LISA 3/16"	3				
25	26030804	DIFUSOR DDC NR-35 (3 FUROS)	1				
26	17388900	DISTRIBUIDOR 2VIAS P/COMANDO INCORPORADOR	1				
27	95020205	VALVULA ESF.3VIAS 1.1/2" ARAG COD.4542236	1				
28	95040134	CONEXÃO P/MANG 90G RM-1.1/2"Gx40(ARA 1132640)	2				
29	11035500	ADAPTADOR DA VÁLVULA 3 VIAS DE 1.1/2" BSP	1				
30	21030320	ANEL O'RING NR-62 (2328)	2				
31	20150110	ARRUELA DE PRESSÃO 5/16"	3				
32	20330813	PARAFUSO SEXT. M 8 x 20 RI	3				
33	21030227	ANEL O'RING NR-16 (2227)	1				
34	19482900	MANGUEIRA KANAFLEX 1.1/2" KM-AZUL - (0,60m)	1				
35	29040615	ABRAÇADEIRA AÇO INOX PRESIL 3244	2				
36	29040104	ABRACADEIRA DE 1/2"x3/4"(B19) 1422 MICRO	6				
37	19286800	MANGUEIRA DE 1/2" UMA TRAMA(400PSI)-(0,90m)	1				
38	19287000	MANGUEIRA DE 1/2"-UMA TRAMA(400PSI) - (0,80m)	1				
39	19169600	REABASTECEDOR 3PV 150/180(SEM BOIA)	1				
40	11024500	CONECTOR DE ENT. DO REABASTECEDOR	1				
41	19482300	MANGUEIRA KANAFLEX 1.1/2" KE - VERDE - (2,10m)	1				
42	29040112	ABRAÇADEIRA B-44	2				
43	19481400	MANGUEIRA DE 3/4"-UMA TRAMA(400PSI) - (1,60m)	1				

## DISTRIBUIDOR 2VIAS P/COMANDO DO INCORPORADOR 15/25L



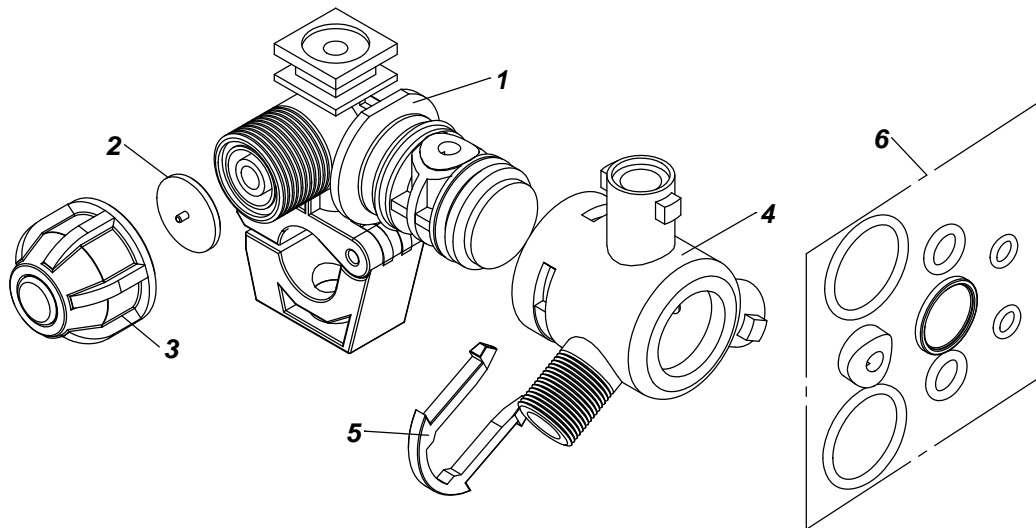
## COMANDO INCORPORADOR 2VIAS P/KO2000/3000 17468100



ITENS	CÓDIGO	DISCRIMINAÇÃO	TODAS
			QT
1	17251800	NUCLEO DE VEDACAO DO DISTRIBUIDOR A CABO	2
2	13058800	EMBOLO DE VEDACAO C. MASTER KO	2
3	21030811	ANEL O'RING NR-53 (2-118 VITON)	2
4	21030119	ANEL O'RING NR-56 (2120)	4
5	95020711	GRAMPO CURTO	2
6	21030901	GAXETA 2003L (VITON)	2
7	21030807	ANEL O'RING NR-49 (2-010 VITON)	2
8	21030809	ANEL O'RING NR-51 (2-019 VITON)	2
9	20221405	PINO SAE J494 TIPO E 1/8"x3/4" (1045)	2
10	11048700	TAMPA DO EMBOLO DE VEDACAO DO COMANDO	2
11	11048500	ALAVANCA DO COMANDO SIMPLES	1
12	13058700	CONECTOR SAIDA C. MASTER	2
13	11032200	APOIO DA SEDE DE VED. C. MASTER	1
14	20081906	PARAFUSO A.A.FENDA CAB.PANELA INOX 4,8x25	8
15	11045700	SEDE DE VEDAÇÃO DO DISTRIBUIDOR CITRUS	1
16	15075400	SUPORTE DE FIXACAO COMANDO MASTER	1
17	21030812	ANEL O'RING NR-54	2
18	20140211	ARRUELA M8 DIN 125 A	6
19	20010108	PARAFUSO SEXT. 5/16" x 1.3/4"MR-NC	2
20	20100204	PORCA SEXT.PARLOCK DE 5/16" NC	6
21	20020107	PARAFUSO SEXT. 5/16"x1.1/2" RI-NC	2
22	20020103	PARAFUSO SEXT. 5/16"x3/4" RI-NC	2
23	11065700	CORPO DO DISTRIBUIDOR SIMPLES 2 VIAS	1
24	11022100	FLANGE DE SAIDA COMANDO 1VIA	1
25	11071500	ALAVANCA DO COMANDO SIMPLES (VERMELHA)	1
1	17388900	DISTRIBUIDOR 2VIAS P/COMANDO INCORPORADOR	1
2	13039500	GARRA NIPLE DE 3/4"BSPx3/4"	2
3	29032504	TE 3/4" - LATAO	1
4	29032604	COTOVELO MACHO/FEMEA DE 3/4"BSP LATAO	1

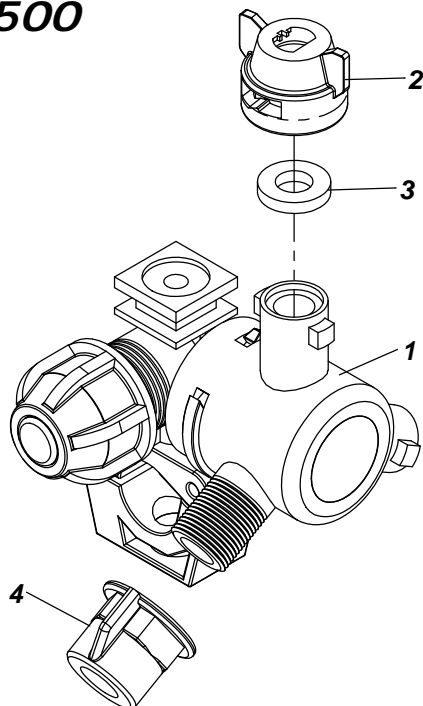


**PORTA BICO 3 VIAS 1/2" (M647/1B)-  
CÓD: 26080413**



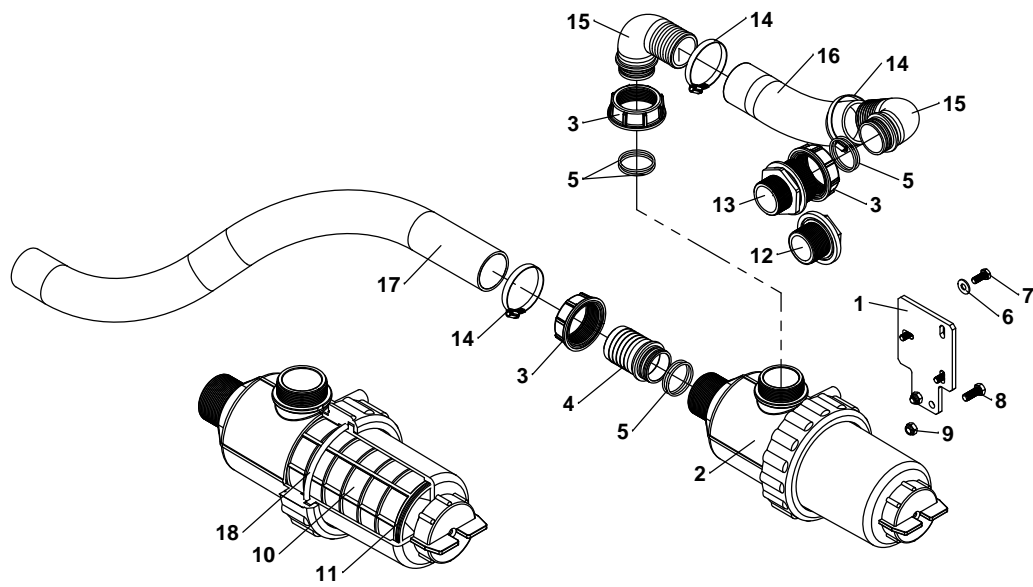
ITENS	CÓDIGO	DISCRIMINAÇÃO	TODAS
1	26080616	CORPO DO PORTA BICO GIRATORIO M649/4A	1
2	26080621	DIAFRAGMA PORTA BICO (VITON)M250/2	1
3	26080618	PORCA ANTIGOTEJO M276	1
4	26080617	CRUZETA DO PORTA BICO TRIJET M649/8A	1
5	26080619	TRAVA DO PORTA BICO GIRATORIO M649/5	1
6	26080624	KIT DE VEDAÇÃO P/PORTA BICOS M649/6	1

**BICO 3VIAS S/PONTA/PENEIRA  
CÓD: 17454500**



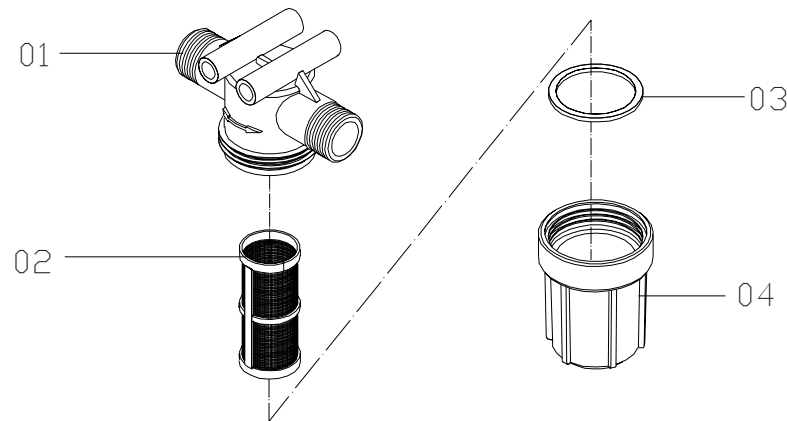
1	26080413	PORTA BICO 3 VIAS 1/2" (M647/1B)-CÓD: 26080413	1
2	26011511	CAPA CURTA C/ENGATE RAPIDO (M223)	1
3	19163900	JUNTA DA CAPA DO BICO - HERBICIDA	1
4	26011510	PORCA CURTA C/ ROSCA 11/16" (M218)	1

**FILTRO DE SUCÇÃO 260L.C/SUP.P/3000-ARROZ**  
**17564700**



ITENS	CÓDIGO	DISCRIMINAÇÃO	TODAS
1	17459900	SUPORTE DO FILTRO DE SUCÇÃO 260L/MIN P/2000IH	1
2	95410125	FILTRO DE SUCÇÃO 260L/MIN-MALHA 50 COM VALVULA	1
3	95410104	PORCA DA GARRA 2" BSP (ARAG 2002070)	3
4	95410103	GARRA DE 2" COM CANAL P/ANEL (ARAG 106750)	1
5	21030813	ANEL O'RING NR-55 (2-130 VITON)	6
6	20140111	ARRUELA LISA 5/16"	3
7	20330813	PARAFUSO SEXT. M 8 x 20 RI	3
8	20020204	PARAFUSO SEXTAVADO 3/8"x1"RI NC	2
9	20100205	PORCA SEXT.PARLOCK DE 3/8" NC	2
10	95410176	PENEIRA MALHA 50(AZUL)FILTRO SUCÇÃO 260L/MIN	1
11	21030154	ANEL O'RING NR-76 VITON (REF PARKER 2155)	2
12	11045200	TAMPÃO DE 1.1/2" BSP	1
13	95040127	REDUÇÃO MACHO/MACHO 2"x1.1/2"G (ARAG 2402076)	1
14	29040619	ABRÇADEIRA AÇO INOX PRESIL 5164	3
15	95410114	CURVA 90° DE 50 (ARAG 116750)	2
16	19543900	MANGUEIRA KANAFLEX 2" KM-AZUL - (0,30m)	1
17	19544000	MANGUEIRA KANAFLEX 2" KM-AZUL - (1,70m)	1
18	21030405	ANEL O'RING NR-78 (2-429-VITON)	1

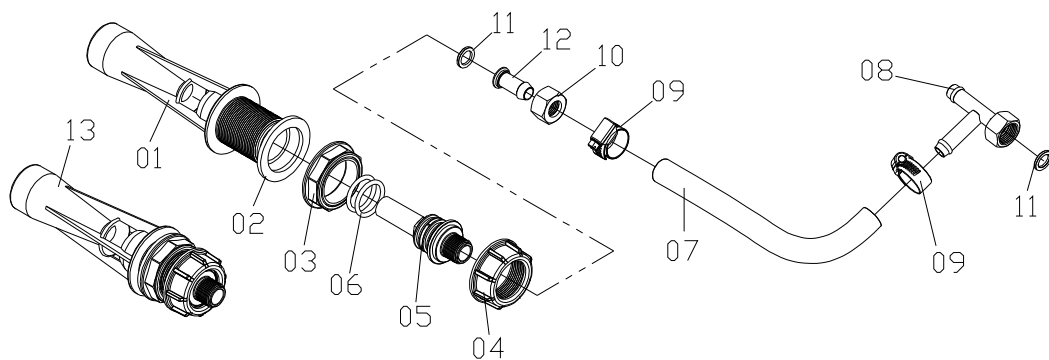
FILTRO DE LINHA (19185400) MALHA 80  
 FILTRO DE LINHA (19166500) MALHA 100



**NÃO APLICA EM COMANDO ELETRONICO**

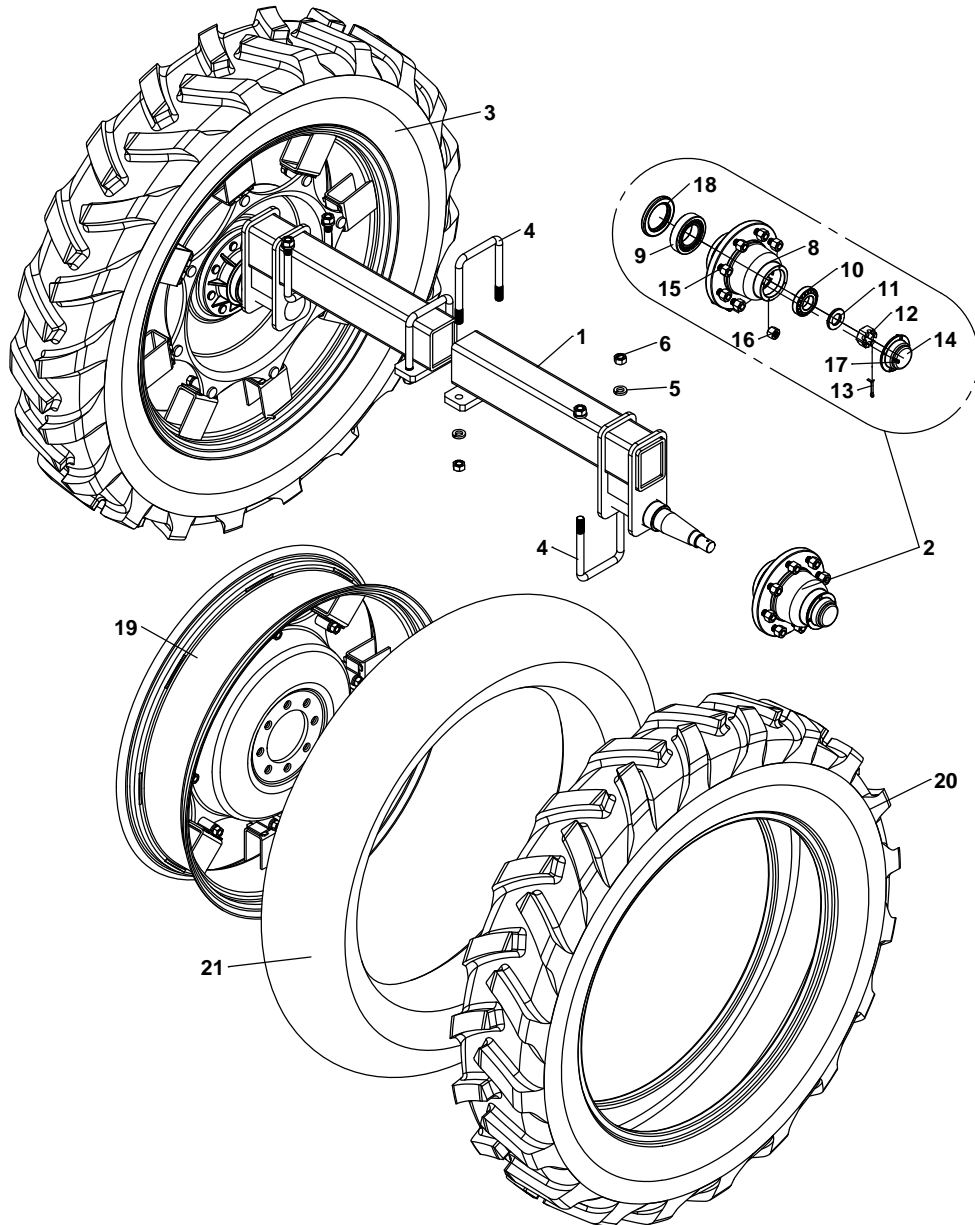
ITEM	CÓDIGO	DISCRIMINAÇÃO	TODAS
01	11026100	Corpo do filtro de linha .....	01
02	19183800	Peneira filtro de linha malha 80 .....	01
02	19163600	Peneira filtro de linha malha 100 .....	01
03	21030804	Anel O'ring Nr.30 .....	01
04	11026000	Copo do filtro de linha .....	01

AGITADOR HIDRÁULICO Nº 02 (19214600)  
 AGITADOR HIDRÁULICO Nº 03 (19461200)



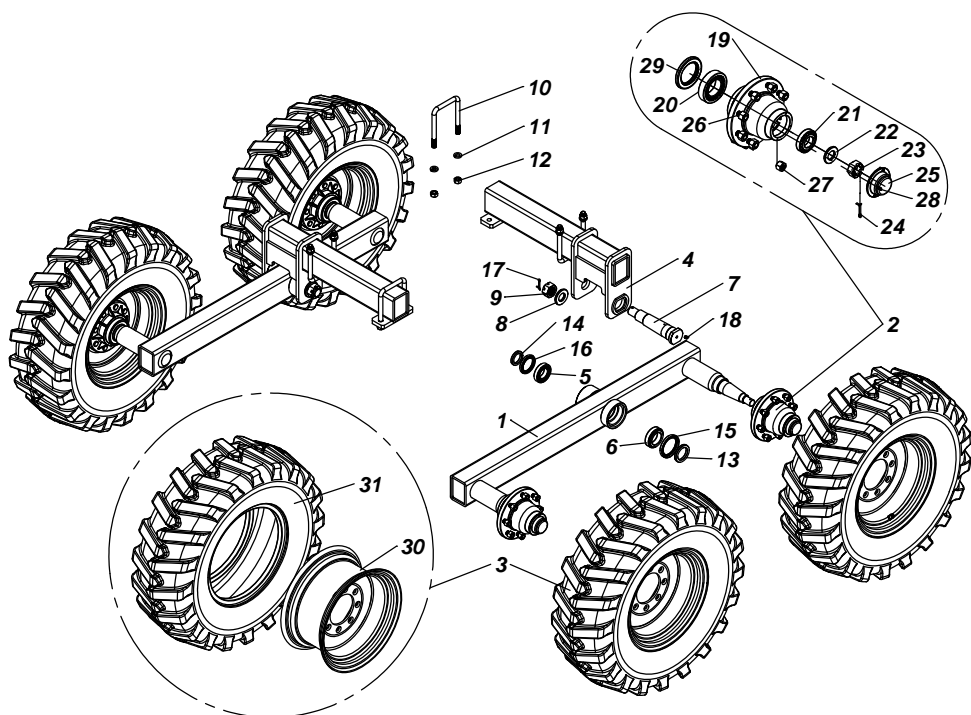
ITEM	CÓDIGO	DISCRIMINAÇÃO	TODAS
01	95020204	Corpo do agitador hidráulico Nº 02.....	01
02	95020211	Junta chata de 1.1/4" BSP .....	01
03	95020209	Porca de fixação de 1.1/4" BSP .....	01
04	95020207	Porca de fixação do injetor .....	01
05	95020212	Injetor do agitador 2mm .....	01
05A	95020233	Injetor do agitador 3mm.....	01
06	21030215	Anél o'ring nº 10 .....	02
07	19287200	Mangueira de 1/2" x 2,00.....	01
08	19163300	Distribuidor tipo T de 1/2".....	01
09	29040104	Abraçadeira B19.....	02
10	13006700	Porca da garra de 1/2" BSP .....	01
11	19008800	Junta plástica de 1/2" .....	01
12	13006300	Garra de 1/2" .....	02
13	95020202	Agitador hidráulico .....	01

RODEIRO KO 3000 EXPRESS ARROZ (PNEU 12.4-36)  
CÓDIGO: 17561400



ITENS	CÓDIGO	DISCRIMINAÇÃO	TODAS
1	17561500	SEMI-EIXO KO 3000 EXPRES 12.4-36/8FUROS-ARROZ	2
2	17371800	CUBO DE RODA KO A4000	2
3	19293900	RODA W11-36 COM PNEU E CAMARA	2
4	19536600	GRAMPO DO RODEIRO TANDEM REGULAVEL	4
5	20150117	ARRUELA DE PRESSÃO DE 3/4"	8
6	20090011	PORCA SEXTAVADA DE 3/4"NC	8
7	20120119	PORCA CONICA DE 1/2"UNF-CHAVE 1.1/16"	1
8	17407400	CUBO DE RODA KO 4000L C/PARAFUSO	2
9	21011010	ROLAMENTO 32212	2
10	21010907	ROLAMENTO 30208	2
11	19211000	ARRUELA DE AJUSTE-CUBO DE RODA 4000	2
12	20130114	PORCA SEXT. CASTELO 1.1/4" NF	2
13	20160504	CONTRA PINO 3/16" x 2"	2
14	10047100	CALOTA DO CUBO DE RODA KO4000	2
15	20200710	PARAFUSO CRAVO 5/8"x2.1/8"-UNF-18	16
16	20120121	PORCA CONICA SEXT.NF 5/8"(CHAVE 1.1/16)	16
17	20080407	PARAF. FENDA CAB.RED. 3/16"x5/8"NC	8
18	21020740	RETENTOR NR-00573B	2
19	29130122	ARO DA RODA W9-36 8F-C203.2(P/PNEU 12.4-36)	2
20	29110115	PNEU 12.4-36	2
21	29120115	CAMARA DE AR 12.4 - 36	2

RODEIRO TANDEM REGULAVEL PNEU 12.5/80-18  
CÓDIGO: 17553700

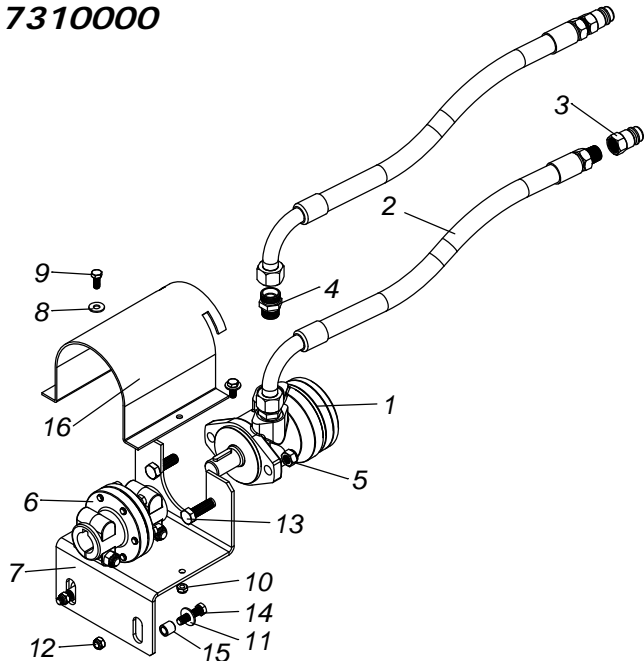


NOTAS:

- ITEM 15 E 16 MONTAR RETENTOR INVERTIDO P/EVITAR ENTRADA D'AGUA.

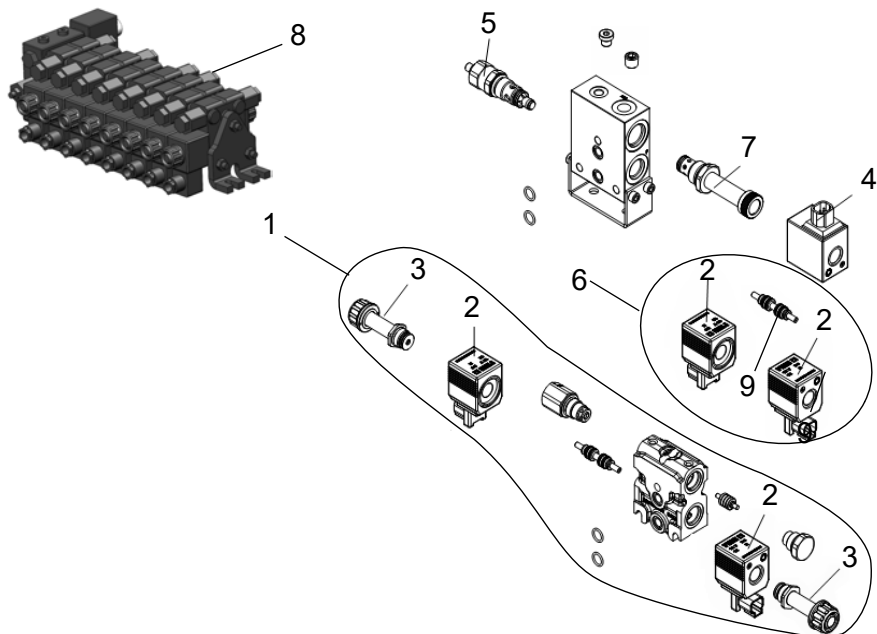
ITENS	CÓDIGO	DISCRIMINAÇÃO	TODAS
1	17560500	BALANCIM ESQ/DIR KO3000 TANDEM 12.5/80-18	2
2	17371800	CUBO DE RODA KO A4000	4
3	19496000	RODA 12.5/80-18-C/PNEU E ARO	4
4	17560600	SEMI-EIXO KO 3000 TANDEM 12.5/80-18	2
5	21011008	ROLAMENTO 32210	2
6	21010111	ROLAMENTO 33012	2
7	14027500	EIXO DO BALANCIM TANDEM 12.5/80-18	2
8	15518900	ARRUELA DE AJUSTE DO BALANCIM TANDEM 12.5/80-18	2
9	20130115	PORCA SEXT. CASTELO 1.1/4" NF	2
10	19536600	GRAMPO DO RODEIRO TANDEM REGULAVEL	4
11	20150117	ARRUELA DE PRESSÃO DE 3/4"	8
12	20090011	PORCA SEXTAVADA DE 3/4"NC	8
13	15519000	BUCHA DE APOIO DO ROLAMENTO 33012	2
14	15519100	BUCHA DE APOIO DO ROLAMENTO 32210	2
15	21020356	RETENTOR NR-01767BR (85x110x12)	2
16	21020346	RETENTOR NR-00228BAG (68x90x10)	2
17	20160504	CONTRA PINO 3/16" x 2"	2
18	23010202	ALIMITE CURVO 45° 1/8" GAS	2
19	17407400	CUBO DE RODA KO 4000L C/PARAFUSO	4
20	21011010	ROLAMENTO 32212	4
21	21010907	ROLAMENTO 30208	4
22	19211000	ARRUELA DE AJUSTE-CUBO DE RODA 4000	4
23	20130114	PORCA SEXT. CASTELO 1.1/4" NF	4
24	20160504	CONTRA PINO 3/16" x 2"	4
25	10047100	CALOTA DO CUBO DE RODA KO4000	4
26	20200710	PARAFUSO CRAVO 5/8"x2.1/8"-UNF-18	32
27	20120121	PORCA CONICA SEXT.NF 5/8"(CHAVE 1.1/16)	32
28	20080407	PARAF. FENDA CAB.RED. 3/16"x5/8"NC	16
29	21020740	RETENTOR NR-00573B	4
30	29130114	ARO DA RODA P/PNEU 12.5/80-18 (W9-8F-C203.2)	4
31	29110117	PNEU 12.5/80-18 TRACTION 12PR MT45 TVS(TRELE)	4

## SISTEMA DE ACIONAMENTO HIDRAULICO 2000/3000 CÓDIGO: 17310000



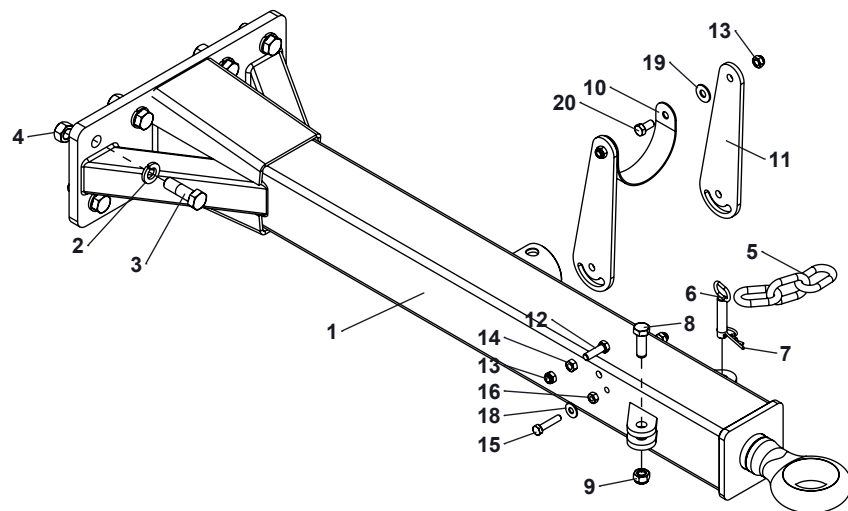
ITENS	CÓDIGO	DISCRIMINAÇÃO	TODAS
	17310000	SISTEMA DE ACIONAMENTO HIDRAULICO	
1	28040106	MOTOR HIDRÁULICO BMR-80P3AIIY5 (80cm³/REV)	1
2	25016623	MANGUEIRA 2TA-10-2500x7/8 UNFxM1/2"NTP	2
3	29190104	METADE MACHO ENGATE RAPIDO 6.502.8-10	2
4	28060233	NIPLE 7/8" UNF x7/8" UNF O-RING	2
5	20100207	PORCA SEXT. PARLOCK 1/2" NC	2
6	21160708	LUVA DE UNIÃO DO ACIONAMENTO HIDRÁULICO	1
7	15378400	SUPORTE SISTEMA ACION.HIDR.BOMBA P/2000-3000	1
8	20140111	ARRUELA LISA 5/16"	2
9	20020103	PARAFUSO SEXT. 5/16"x3/4" RI-NC	2
10	20100204	PORCA SEXT.PARLOCK DE 5/16" NC	2
11	20140112	ARRUELA LISA 3/8"	2
12	20100205	PORCA SEXT.PARLOCK DE 3/8" NC	2
13	20020406	PARAFUSO SEXT. 1/2" x 1.1/2" RI-NC	2
14	20340307	PARAFUSO SEXTAVADO 3/8"x1.1/2" RI NC (G.5)	2
15	11079100	BUCHA DE 16x10x15	2
16	11082600	PROTETOR DO SISTEMA DE ACIONAMENTO DA BOMBA 3PV100/150	1

## COMANDO HIDRAULICO ELETRICO



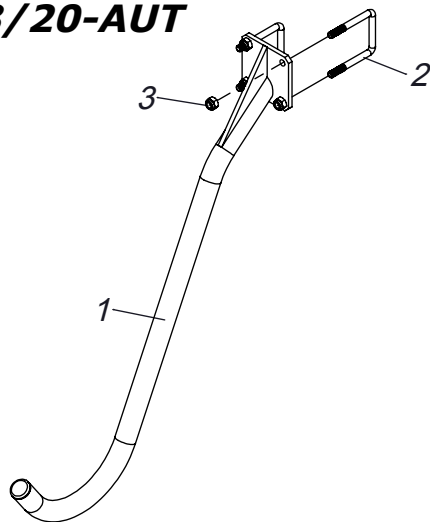
ITEM	CÓDIGO	DISCRIMINAÇÃO	ELETRICA
01	27030237	Secção Comando DNCE50 simples ação _____	01
02	27030234	Bobina OR12v 26,5w deutsch _____	08
03	27030236	Kit acionamento eletrico DNCE50 _____	08
04	27030233	Bobina 12v 30w deutsch _____	01
05	27030235	Valvula de segurança B.P _____	01
06	27030238	Secção Comando DNCE50 dupla ação _____	03
07	28030209	Cartucho valvula solenoide _____	01
08	28030126	Comando DNCE50/8-RZ _____	01

CAMBÃO FIXO INTERC. 3000-IH24  
17382100



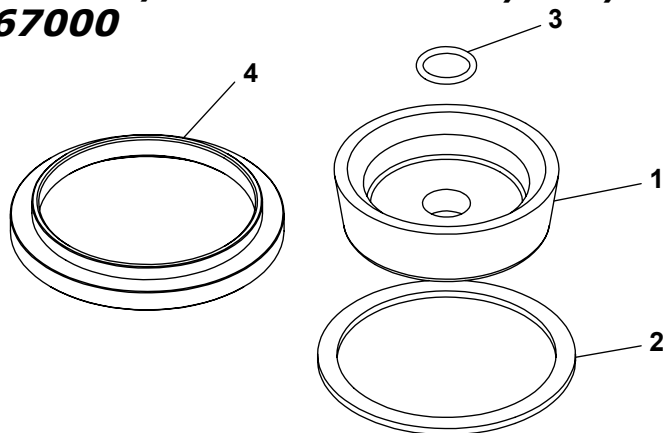
ITENS	CÓDIGO	DISCRIMINAÇÃO	TODAS
1	17382200	CAMBÃO FIXO INTERC. KO2000-IH21 EXPRESS C/OLHAL	1
2	20150115	ARRUELA DE PRESSÃO 5/8"	8
3	20340706	PARAFUSO SEXT. 5/8" x 2"RI-NC(8.8)	8
4	20090010	PORCA SEXTAVADA DE 5/8" NC	4
5	29070104	CORRENTE DE 3/8"x1900mm (GALVANIZADA)	1
6	17260500	PINO DE TRAVA DO MACACO 500/700/1000	1
7	19134900	CONTRA PINO DE TRAVA DE 5/8"	1
8	20020406	PARAFUSO SEXT. 1/2" x 1.1/2" RI-NC	1
9	20100207	PORCA SEXT. PARLOCK 1/2" NC	1
10	15534200	CINTA DO DESCANSO DO CARDAN	1
11	15534300	BRAÇO DO DESCANSO DO CARDAN EXPRESS	2
12	20020205	PARAFUSO SEXTAVADO 3/8"x1.1/4"NC	2
13	20100205	PORCA SEXT.PARLOCK DE 3/8" NC	4
14	20090006	PORCA SEXTAVADA DE 3/8" NC	2
15	20020107	PARAFUSO SEXT. 5/16"x1.1/2" RI-NC	2
16	20090005	PORCA SEXTAVADA DE 5/16"-NC	2
17	20100204	PORCA SEXT.PARLOCK DE 5/16" NC	2
18	20140111	ARRUELA LISA 5/16"	2
19	20140112	ARRUELA LISA 3/8"	2
20	20020202	PARAFUSO SEXTAVADO 3/8"x3/4"NC	2

**PATINS DA BARRA IH16/18/20-AUT**  
**CÓDIGO: 19201200**



(OPCIONAL)

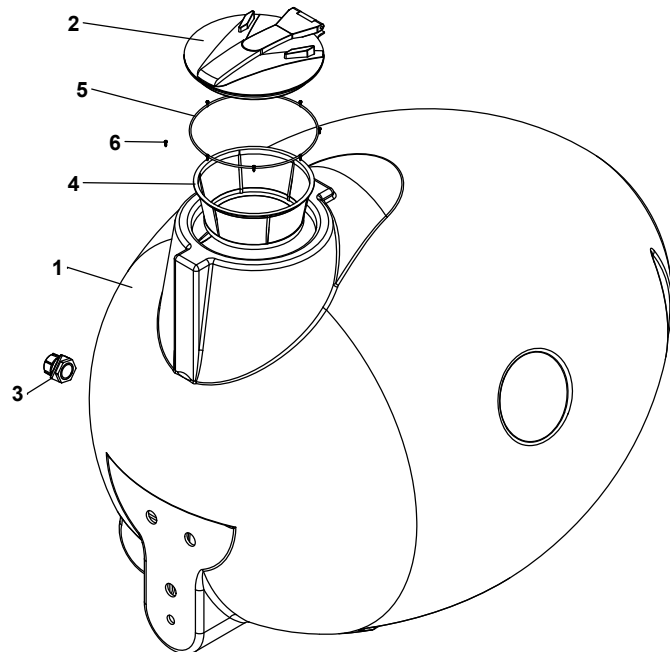
**KIT No. 4 P/BOMBA 3PV-100/140/150/180**  
**17067000**



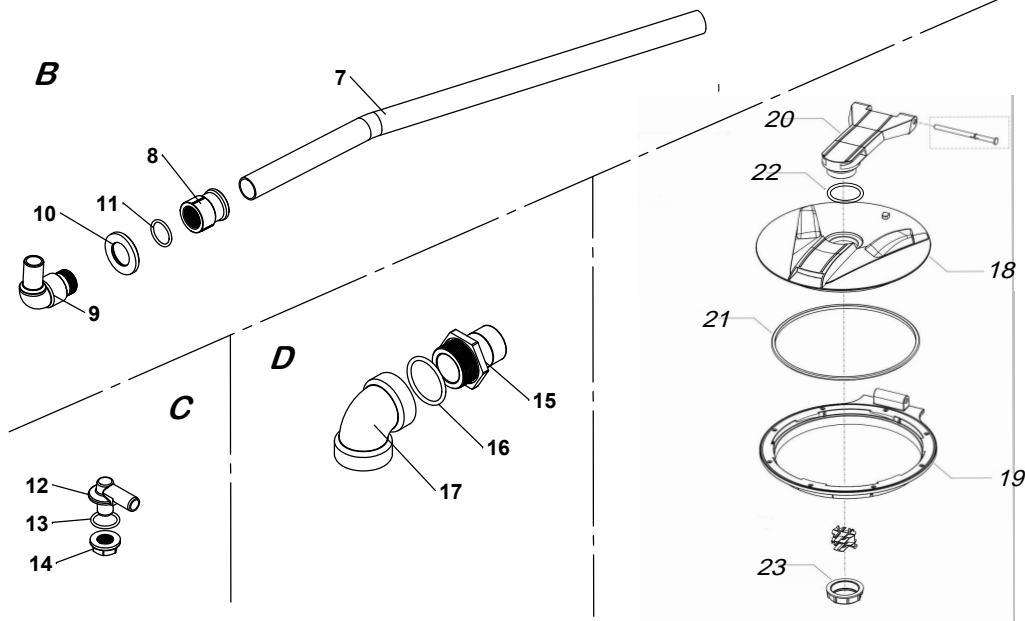
ITENS	CÓDIGO	DISCRIMINAÇÃO	TODAS
1	19253700	PATINS DAS BARRAS IH16/18/20 AUTOMÁTICO	1
2	19145600	GRAMPO DE FIXACAO DOS PATINS	2
3	20100203	PORCA SEXT. PARLOCK DE 1/4"-NC	4
1	21090707	REPARO GRAFITADO 150/180	3
2	19102500	JUNTA DA CAMISA 140/180	3
3	21030014	ANEL O'RING NR-11 (2014)	3
4	11029600	ALOJAMENTO DA CAMISA CC50/55 RUBIA	3



**TANQUE KO 3000(OVAL) COM TAMPA COADOR E DRENO**



**A**



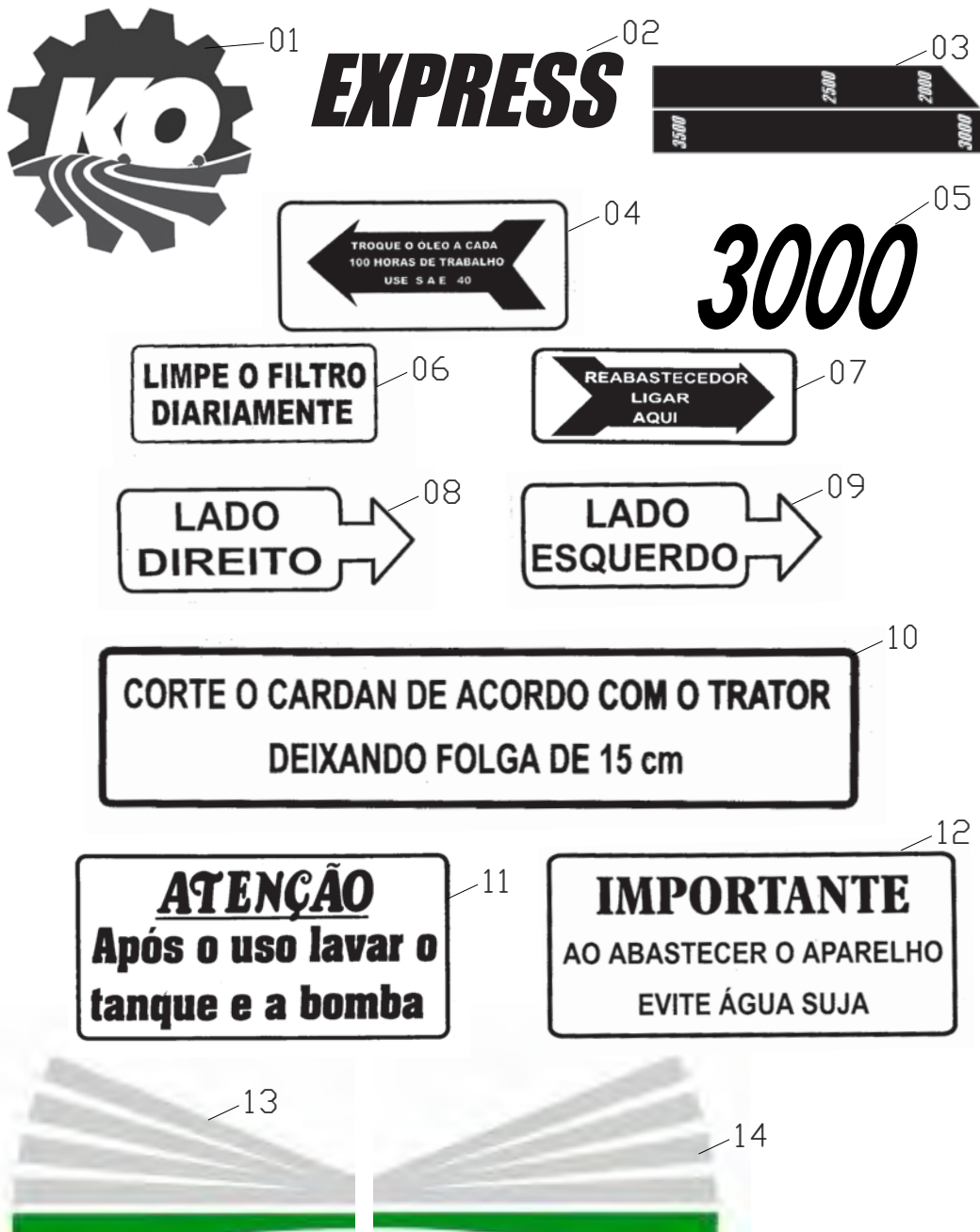
**B**

**C**

**D**

ITENS	CÓDIGO	DISCRIMINAÇÃO	TODAS
A	17430200	TANQUE KO 3000 C/TAMPA COADOR E DRENO	1
1	11029200	TANQUE KO 3000L(POLIETILENO)	1
2	95040102	TAMPA D-450 + TAMPINHA	1
3	19154700	DRENO DE 2" COMPLETO	1
4	95040117	COADOR GRANDE DN-400x185 (ARAG-300.126)	1
5	19283600	CORDÃO DE BORRACHA DE 6mm - (1,50m)	1
6	20082052	PARAFUSO A.A.FENDA CAB.PANELA 4,8x19	8
B	17584100	AGITADOR DO RETORNO 3000L	1
7	19401900	TUBO DE PVC MARROM DN. 32x0,60M (PVC MARROM)	1
8	29162003	LUVA SOLDAVEL C/ROSCA 32x1" (PVC MARROM)	1
9	11030000	CURVA 90 GRAUS DO RETORNO DE 1"	1
10	11025400	ARRUELA DA VEDAÇÃO DA SUCÇÃO DE 1"	1
11	21030218	ANEL O'RING NR-15 (2218)	1
C	19301800	ADAPTADOR DO VISOR 90G x 3/4"	1
12	11054300	ADAPTADOR DO VISOR 1/2"x3/4"	1
13	21030218	ANEL O'RING NR-15 (2218)	1
14	11013300	FLANGE DE APERTO DE 1/2"	1
D	19408600	ADAPTADOPR INTERNO 2" SUCÇÃO	1
15	11011900	ADAPTADOR DE 2" BSP	1
16	21030324	ANEL O'RING NR-20 (2332)	1
17	29161206	COTOVELO 90 GRAUS DE 2"ROSCA PVC BRANCO	1
18	00	PERFIL DA TAMPA Ø - 462	1
19	95040116	ARO DA TAMPA Ø 462	1
20	00	TRAVA DA TAMPA Ø - 462	1
21	95410270	JUNTA DA VEDAÇÃO TAMPA Ø 462	1
22	21030227	ANEL O'RING NR-16	1
23	95410104	PORCA DA ARAG 2" BSP	1

ADESIVOS KO 3000-IH24 EXPRESS



ITEM	CÓDIGO	DISCRIMINAÇÃO	TODAS
01	29050267	Decalque logotipo KO Grande .....	02
02	29050294	Decalque "EXPRESS" .....	02
03	29050335	Decalque graduação 3000 .....	01
04	29050202	Decalque troque o óleo .....	01
05	29050330	Decalque 3000 .....	02
06	29050204	Decalque limpe o filtro .....	01
07	29050215	Decalque (reabastecedor) ligar aqui .....	01
08	29050288	Decalque lado direito .....	01
09	29050289	Decalque lado esquerdo .....	01
10	29050206	Decalque corte o cardan .....	01
11	29050208	Decalque após o uso lavar o tanque .....	01
12	29050201	Decalque importante evite água suja .....	01
13	29050341	Decalque carreta 2000/3000 direita .....	01
14	29050328	Decalque carreta 2000/3000 esquerda.....	01

## ADESIVOS DE SEGURANÇA



01



02



03



04



05



06



07

ITEM	CÓDIGO	DISCRIMINAÇÃO	TODAS
01	29050362	Decalque Alerta risco de ferimento.....	01
02	29050363	Decalque Alerta transito .....	01
03	29050366	Decalque Alerta Lavador de embalagem .....	01
04	29350285	Decalque Alerta risco de esmagamento.....	01
05	29350286	Decalque Alerta abertura das barras .....	01
06	29050365	Decalque Alertas abertura tampa do tanque .....	01
07	29050364	Decalque Alerta EPI .....	01