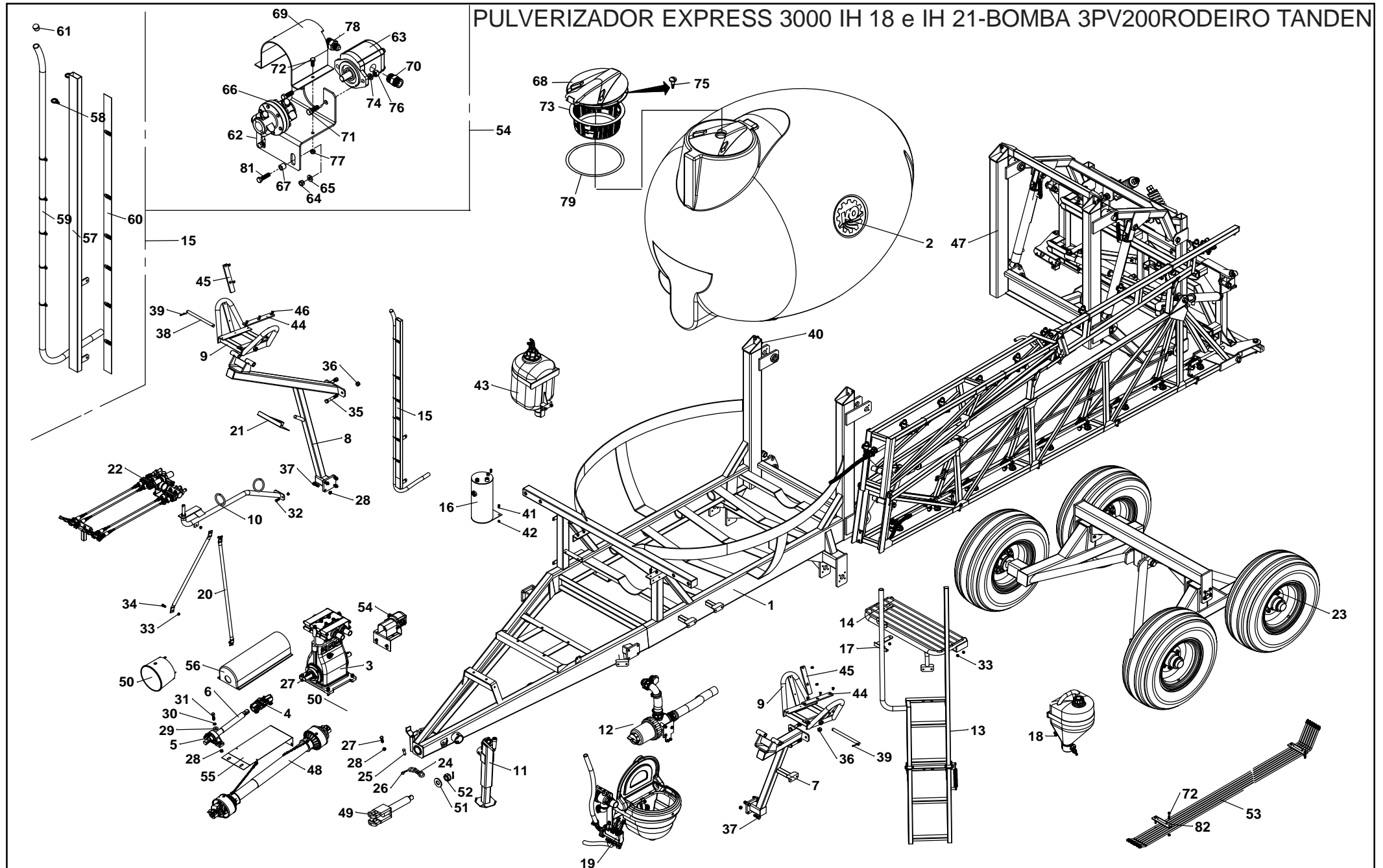


PULVERIZADORES EXPRESS 2000 e 3000 IH 18 e IH 21 BOMBA 3PV 200

ÍNDICE

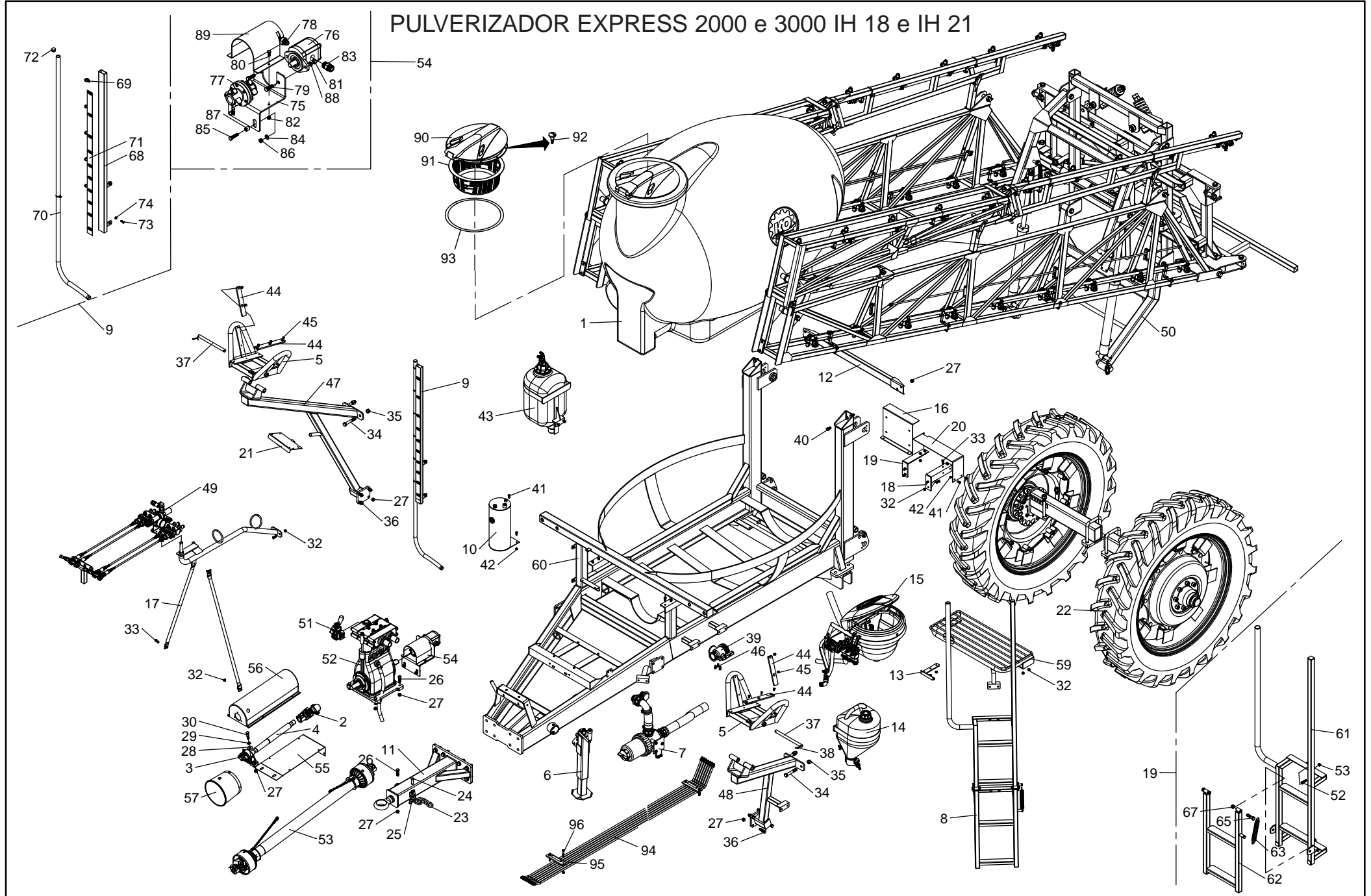
DISCRIMINAÇÃO DO PRODUTO	PÁGINA	DISCRIMINAÇÃO DO PRODUTO	PÁGINA
Adesivos	31	Pulverizador Express 2000 e 3000 IH 18 e IH 21	04
Lista de peças	31	Lista de peças	05
Bico duplex serpentina	20/21	Pulverizador Express 2000 e 3000 IH 18 e IH 21 Tandem	02
Lista de peças	20/21	Lista de peças	03
Bomba 3PV 200	18	Quadro de balanço e barra Pulverizador Express	06
Lista de peças	18	Lista de peças	07
By Pass	17	Reabastecedor para Bomba 3PV 200	19
Lista de peças	17	Lista de peças	19
Comando do incorporador	22	Regulador de alta pressão com membrana	16
Lista de peças	22	Lista de peças	16
Comando Master a Cabo 4 vias	14	Reservatório de concentrado	13
Lista de peças	15	Lista de peças	13
Compressor de ar KO MARK	25	Rodeiros	27
Lista de peças	25	Lista de peças	27
Cubo da roda	24	Sistema hidráulico Express 2000 e 3000	10
Lista de peças	24	Lista de peças	11
Engate giratório Hidraulico	28	Sistema hidro Express 2000 e 3000 IH 18 e IH 21	08
Lista de peças	28	Lista de peças	09
Filtro de linha	23	Sistema de acionamento bomba 200	30
Lista de peças	23	Lista de peças	30
Filtro de sucção duplo	23		
Lista de peças	23		
Incorporador KO MIX	21		
Lista de peças	21		
KIT Reparo Bomba 180/200	29		
Lista de peças	29		
KO MARK Express 2000 e 3000	12		
Lista de peças	12		
Marcador de linha	12		
Lista de peças	12		

A KO se reserva o direito de introduzir modificações em seus equipamentos e acessórios sem prévio aviso.



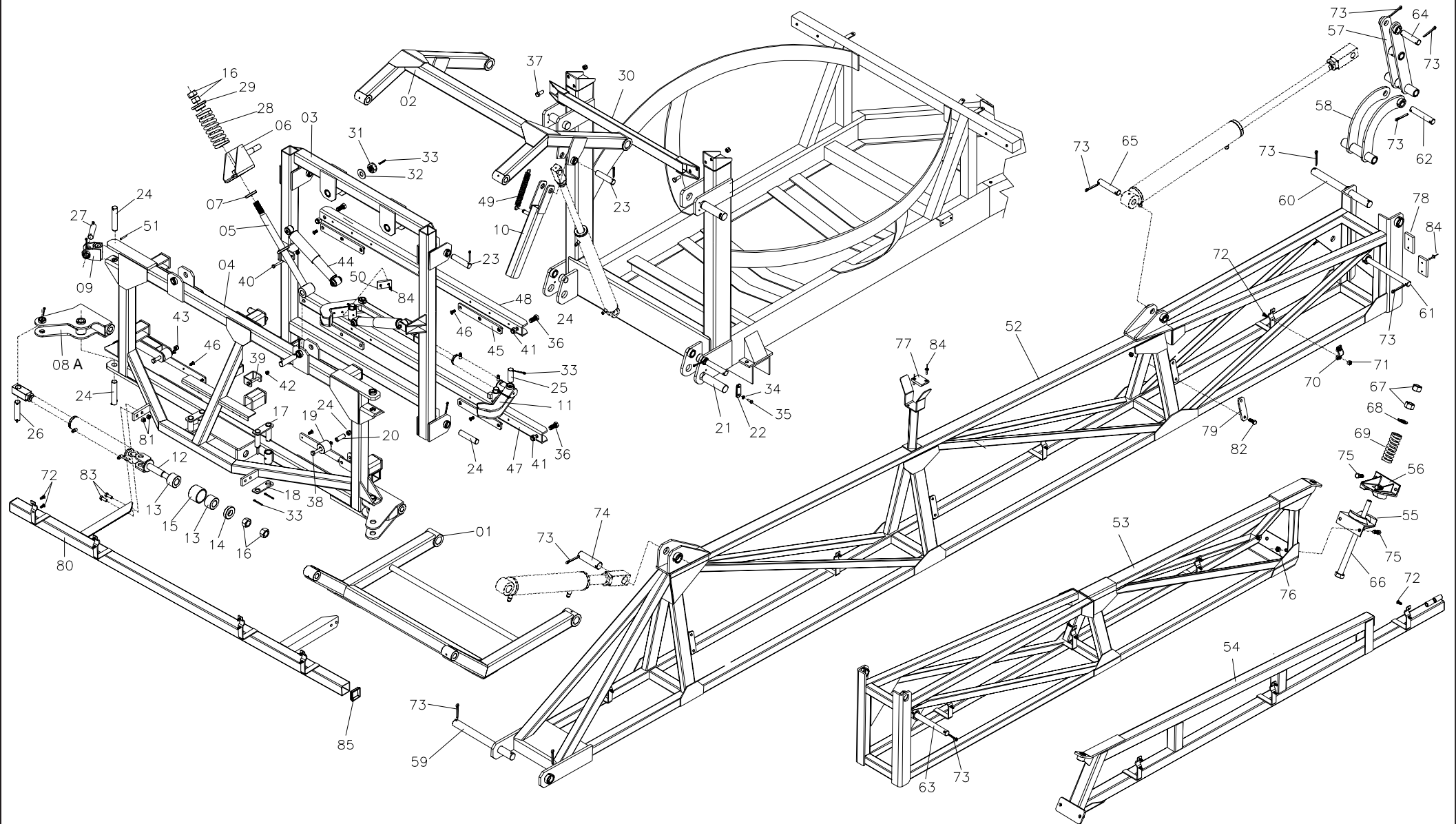
ITENS	CÓDIGO	DISCRIMINAÇÃO	TODAS	ITENS	CÓDIGO	DISCRIMINAÇÃO	TODAS
1	17309600	CHASSI KO3000 IH18/21 EXPRES-TANDEM 3PV200	1	54	19450000	BOMBA HIDRAULICA C/LUVA E PROTETOR 2000/3000-IH	1
2	17188800	TANQUE KO 3000L POLIETILENO(COMPLETO)	1	55	15371900	CHAPA DE FIX. DO PROTETOR DO KO MARK	1
3	17309700	BOMBA KO 3PV200-EIXO DE 30	1	56	11071900	PROTETOR DO SEMI EIXO S/ PROT. MARC. LINHA	1
4	19168100	LUVA DE TRANS.SERIE 1000 (KO CROSS)	1	57	19216500	ESCALA DO VISOR KO 3000 CROSS/EXPRESS	1
5	21050103	CONJ. RAS-35 C/ROLAMENTO GE35 KRRB (P)	1	58	11051400	ABRACADEIRA DO VISOR DE NIVEL-3/4"	7
6	14021000	EIXO DE TRANSMISSAO KO2000/3000-3PV100/150	1	59	19302700	MANGUEIRA CRISTAL DE 3/4"x2x1800	1
7	17383000	SUPORTE DO DESC.BARRA L.ESQ. 3000IH21-INTERC.	1	60	29050335	DECALQUE CONJ. GRADUAÇÃO 3000LTS	1
7	17219000	SUPORTE DO DESC.BARRA L.ESQ 3000IH18-INTERC.	1	61	11054400	TAMPA DO VISOR DE NIVEL DE 1/2"	1
8	17383100	SUPORTE DO DESC.BARRA L.DIR. 3000IH21-INTERC.	1	62	15378400	SUPORTE DA BOMBA HIDRAULICA 11CC/ROT KO2000 CR/EXP.	1
8	17218900	SUPORTE DO DESC.BARRA L.DIR. 3000IH18-INTERC.	1	63	28040108	BOMBA HIDRAULICA-19CC/ROT-	1
9	17194000	DESCANSO DA LANÇA EXPRESS	2	64	20100205	PORCA PARLOCK 3/8"	1
10	17257900	SUPORTE DO COMANDO A CABO KO2000/3000	1	65	20140212	ARRUELA LISA M10	1
11	17216900	MACACO GIRATORIO GRAND(2000CR-EXP/3000 TODOS)	1	66	19450300	LUVA DE UNIAO DA BOMBA HIDRAULICA	1
12	17459800	FILTRO DE SUCCÃO 260 L/MIN C/SUPORTE P/2000 IH	1	67	11079100	BUCHA DE 16x10x15	2
13	19202800	ESCADA PARA KO 2000 CROSS/EXPRESS	1	68	95040102	TAMPA GRAMDE DN-462	1
14	19216700	PLATAFORMA ALTA LONGA KO3000 IH18/21	1	69	11077400	PROTETOR DO SISTEMA DE ACIONAMENTO DA BOMBA	1
15	17289500	VISOR DE NIVEL MD2009 KO3000 CROSS	1	70	19450200	ADAPTADOR MACHO 3/4" NPT/MACHO 3/4"	1
16	17195800	RESERVATORIO DE OLEO KO EXPRESS	1	71	20020306	PARAFUSO SEXTAVADO 7/16"x1.1/4"NC	2
17	19204900	SUPORTE DO FILTRO DE OLEO PARA KO 2000 EXPRES	1	72	20250208	PARAFUSO SEXT. 5/16"x1.3/4" RI-NC	2
18	19195500	RESERVATORIO D'AGUA LIMPA COM SUPORTE	1	73	95040117	COADOR GRANDE DN-400 X 185	2
19	17417300	INCORPORADOR KO MIX-25L 3PV200(CPL)2000/3000 EXP.	1	74	20150112	ARRUELA DE PRESSAO DE 7/16"	2
20	19327300	MAO FRANCESA DE 1/2"x850 FURO DE 10	2	75	20082052	PARAFUSO PARA PLASTICO PN5,0 X 20	8
21	19341600	SUPORTE DE FIX.DO PAINEL DO COMANDO ELETRICO	1	76	20090007	PORCA SEXTAVADA DE 7/16" NC	2
22	17260700	COMANDO DISTRIBUIDOR 4VIAS A CABO 3PV200	1	77	20100204	PORCA SEXT.PARLOCK DE 5/16" NC	2
23	17247000	RODEIRO TANDEM 2000/3000 PNEU 11L-15 (ALTO)	1	78	19450100	ADAPTADOR MACHO 3/4" NPT/MACHO 3/4" UNF JIC 37	1
24	29070104	ELO DE CORRENTE 4mm(20x30)	1	79	19283600	CORDAO DE BORRACHA 6MM 1.5M	1
25	17260500	PINO COM CABECA RED.9/16"x40mm	1	80	20140212	ARRUELA LISA M10-DIN 125A	2
26	19134900	CONTRA PINO DE TRAVA DE 5/8"	1	81	20340307	PARAFUSO SEXTAVADO 3/8"x1.1/2" RI NC (8.8)	2
27	20250507	PARAFUSO SEXT. 1/2" x 1.3/4"MR-NC(8.8)	5	82	17172600	SUPORTE DO CONDUTOR DE OLEO	4
28	20100207	PORCA SEXT. PARLOCK 1/2" NC	15				
29	20140114	ARRUELA LISA DE 1/2"	2				
30	20150113	ARRUELA DE PRESSÃO DE 1/2"	2				
31	20010408	PARAFUSO SEXT. 1/2" x 2" MR-NC	2				
32	20340305	PARAFUSO SEXTAVADO 3/8"x1"RI NC (8.8)	3				
33	20100205	PORCA SEXT.PARLOCK DE 3/8" NC	9				
34	20020204	PARAFUSO SEXTAVADO 3/8"x1"RI NC	7				
35	20010614	PARAFUSO SEXT. 5/8"x4" MR-NC	4				
36	20100209	PORCA SEXT.PARLOCK DE 5/8" NC	4				
37	20020407	PARAFUSO SEXT. 1/2" x 1.3/4" RI-NC	8				
38	16018400	PINO DE 3/4"x266-IH18/21 EXPRESS	2				
39	20160504	CONTRA PINO 3/16" x 2"	3				
40	20020404	PARAFUSO SEXT. 1/2 X 1" R. I. NC	2				
41	20020103	PARAFUSO SEXT. 5/16"x3/4" RI-NC	3				
42	20100204	PORCA SEXT.PARLOCK DE 5/16" NC	3				
43	17336300	RESERVATORIO DE CONCENTRADO KO MARK 20L COMPLETO	1				
44	11026400	GUIA DO QUADRO DE BALANCO KO CROSS	4				
45	11026400	GUIA DO QUADRO DE BALANCO KO CROSS	4				
46	20280807	PARAFUSO FENDA CAB.CHATA 5/16"x5/8"NC	20				
47	17214800	BARRA COMPLETA IH21 EXPRESS	1				
48	17009700	CARDAN KO 28-MTG	1				
49	17209600	ENGATE GIRATORIO KO A4000	1				
50	19422800	PROTETOR DO CARDAN KO28/32	1				
51	19296300	ARRUELA DO EIXO GIRATORIO EXPRESS (1/4"x32x70)	1				
52	20130114	PORCA SEXT. CASTELO 1.1/4" NF	1				
53	19410800	TUBO CONDUTOR DE OLEO 9/16" UNF KO3000 CR/EX	14				

PULVERIZADOR EXPRESS 2000 e 3000 IH 18 e IH 21



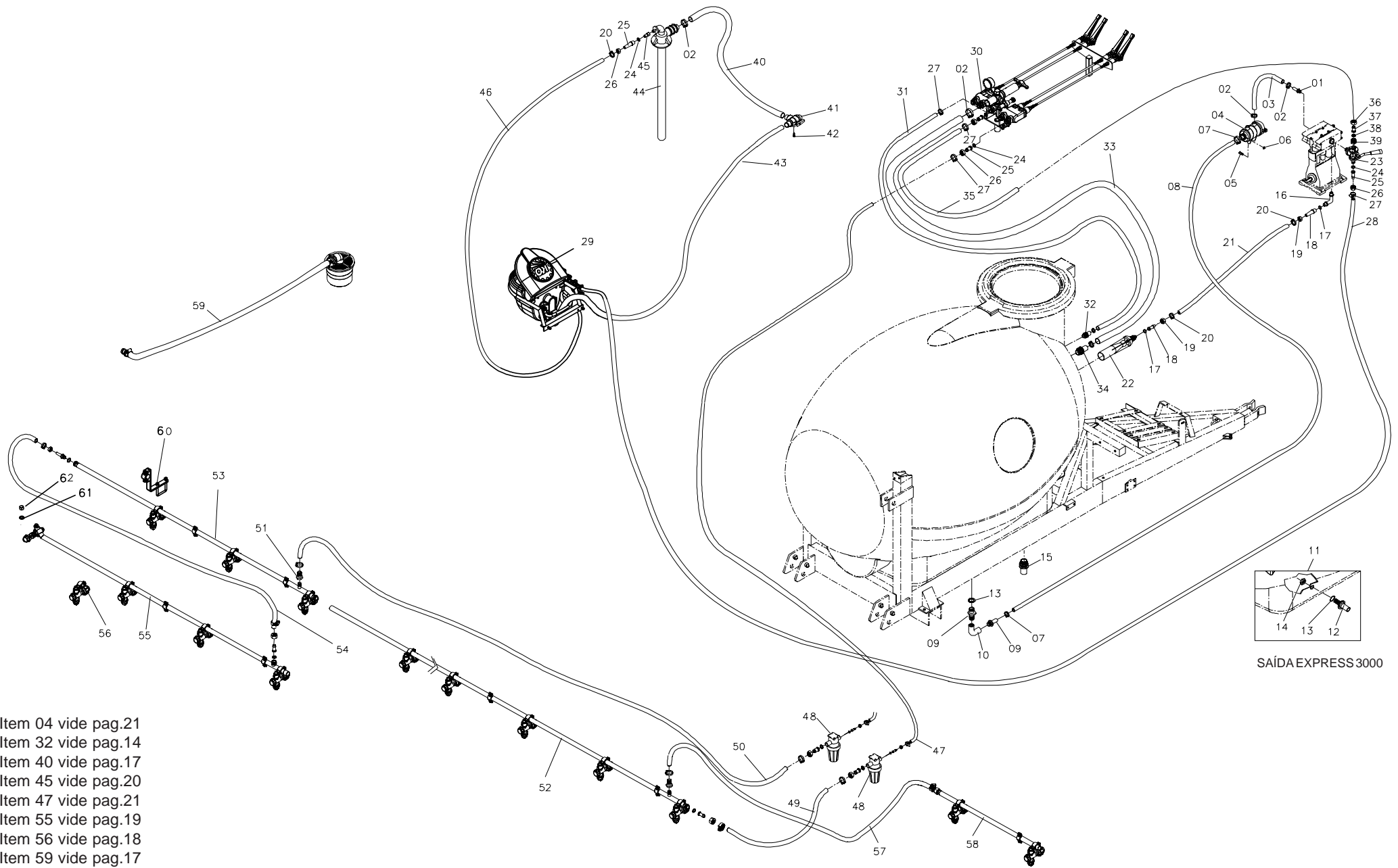
ITENS	CÓDIGO	DISCRIMINAÇÃO	TODAS	2000IH18	2000IH21	ITENS	CÓDIGO	DISCRIMINAÇÃO	TODAS	2000IH18	2000IH21
1	17188700	TANQUE KO 2000L POLIETILENO OVAL COMPLETO	1			50	17204100	BARRA COMPLETA IH18 EXPRESS		1	
2	19168100	LUVA DE TRANS.SERIE 1000 (KO CROSS)	1			50	17214800	BARRA COMPLETA IH21 EXPRESS			1
3	21050103	CONJ. RAS-35 C/ROLAMENTO GE35 KRRB	1			51	17075000	BY-PASS	1		
4	14021000	EIXO DE TRANSMISSAO KO2000/3000-3PV100/150	1			52	17309700	BOMBA KO 3PV200-EIXO DE 30	1		
5	17194000	DESCANSO DA LANÇA EXPRESS	2			53	21140126	CARDAN KO-39(SERIE 2000) P/KO2000/3000 IH21	1		
6	17216900	MACACO GIRATORIO GRAND(2000CR-EXP/3000 TODOS)	1			54	19450000	BOMBA HIDRÁULICA C/LUVA E PROTETOR 2000/3000-EXP	1		
7	17459800	FILTRO DE SUCÇÃO 260 L/MIN C/SUPORTE P/2000 IH	1			55	15371900	CHAPA DE FIX. DO PROTETOR DO KO MARK	1		
8	19202800	ESCADA PARA KO 2000 CROSS/EXPRESS	1			56	11071900	PROTETOR DO SEMI EIXO S/ PROT. MARC. LINHA	1		
9	19340600	VISOR DE NIVEL KO2000 CROSS/EXPRESS (GRAD200)	1			57	19422800	PROTETOR DO CARDAN KO28/32	1		
10	17195800	RESERVATORIO DE OLEO KO EXPRESS	1			58	17257900	SUPORTE DO COMANDO A CABO KO2000/3000	1		
11	17326200	CAMBÃO FIXO INTERC.KO2000 EXPRESS COMPLETO	1			59	19216700	PLATAFORMA ALTA LONGA KO3000 IH18/21	1		
12	19193100	TRAVA DO CHASSI KO 2000 EXPRESS	1			60	17326000	CHASSI KO 2000 IH18/21EXP.3PV100/150 CAMBÃO INTERCABIAVEL	1		
13	19204900	SUPORTE DO FILTRO DE OLEO PARA KO 2000 EXPRES	1			61	19203600	PARTE SUPERIOR DA ESCADA KO 2000 CROSS/EXPRES	1		
14	19195500	RESERVATORIO D'AGUA LIMPA COM SUPORTE	1			62	19390700	PARTE INFERIOR DA ESCADA KO2000 IH18 HIDRAULICA	1		
15	17211900	INCORPORADOR KO MIX-25L 3PV100/150 P/KO2000/3000	1			63	29010177	MOLA NR. 77	1		
16	15288000	SUPORTE DE FIXAÇÃO DA CAIXA CENTRAL DO COMANDO	1			64	20020205	PARAFUSO SEXTAVADO 3/8"x1.1/4"NC	4		
17	19327300	MAO FRANCESA DE 1/2"x850 FURO DE 10	2			65	20020408	PARAFUSO SEXT. 1/2" x 2" MR-NC 8.8	2		
18	17284400	SUPORTE L.ESQUEDO DO COMANDO HIDRAULICO-ELETRICO	1			66	20100205	PORCA SEXT.PARLOCK DE 3/8" NC	4		
19	17284500	SUPORTE L.DIREITO DO COMANDO HIDRAULICO-ELETRICO	1			67	20100207	PORCA SEXT. PARLOCK 1/2" NC	2		
20	15247200	CHAPA DE PROTEÇÃO DO COMANDO HIDRAULICO	1			68	19340500	ESCALA DO VISOR DE NIVEL KO2000 CROSS GRAD200	1		
21	19341600	SUPORTE DE FIX.DO PAINEL DO COMANDO ELETRICO	1			69	11051400	ABRAÇADEIRA DO VISOR DE NIVEL-3/4"	6		
22	17204200	RODEIRO KO 2000 EXPRESS (PNEU 12.4-36)	1			70	19302700	MANGUEIRA CRISTAL DE 3/4"x2x1800	1		
23	29070104	CORRENTE DE 3/8"x1900mm (GALVANIZADA)	1			71	22050347	DECALQUE CONJ. GRADUAÇÃO 2000L GRAD.200L	1		
24	17260500	PINO COM CABECA RED.9/16"x40mm	1			72	11054400	TAMPA DO VISOR DE NIVEL/MANGUEIRA CRISTAL3/4"	1		
25	19134900	CONTRA PINO DE TRAVA DE 5/8"	1			73	20020003	PARAFUSO SEXT. 1/4" x 3/4" R.I.-NC	2		
26	20250507	PARAFUSO SEXT. 1/2" x 1.3/4"MR-NC(8.8)	5			74	20100203	PORCA SEXT. PARLOCK DE 1/4"-NC	2		
27	20100207	PORCA SEXT. PARLOCK 1/2" NC	19			75	15378400	SUPORTE SISTEMA ACION.HIDR.BOMBA P/2000-3000	1		
28	20140114	ARRUELA LISA DE 1/2"	2			76	28040108	BOMBA HIDRÁULICA-19CC/ROT-	1		
29	20150113	ARRUELA DE PRESSÃO DE 1/2"	2			77	19450300	LUVA DE UNIÃO DA BOMBA 19 CC/ROT	1		
30	20010408	PARAFUSO SEXT. 1/2" x 2" MR-NC	2			78	19450100	ADAPTADOR MACHO 3/4"NPT/MACHO 3/4"UNF JIC 37	1		
31	20340305	PARAFUSO SEXTAVADO 3/8"x1"RI NC (8.8)	3			79	20020306	PARAFUSO SEXT. 7/16" x 1.1/4" RI NC	2		
32	20100205	PORCA SEXT.PARLOCK DE 3/8" NC	17			80	20020103	PARAFUSO SEXT. 5/16"x3/4" RI-NC	2		
33	20020204	PARAFUSO SEXTAVADO 3/8"x1"RI NC	15			81	20090007	PORCA SEXTAVADA 7/16" NC	2		
34	20010614	PARAFUSO SEXT. 5/8"x4" MR-NC	4			82	20100204	PORCA SEXT.PARLOCK DE 5/16" NC	2		
35	20100209	PORCA SEXT.PARLOCK DE 5/8" NC	4			83	19450200	ADAPTADOR MACHO 3/4"NPT/MACHO 3/4"UNF JIC 37	1		
36	20020407	PARAFUSO SEXT. 1/2" x 1.3/4" RI-NC	8			84	20140212	ARRUELA LISA M10-DIN 125A	2		
37	16018400	PINO DE 3/4"x266-IH18/21 EXPRESS	2			85	20340307	PARAFUSO SEXTAVADO 3/8"x1.1/2" RI NC (G.5)	2		
38	20160504	CONTRA PINO 3/16" x 2"	2			86	20100205	PORCA SEXT.PARLOCK DE 3/8" NC	2		
39	95020205	VALVULA ESF.3VIAS 1.1/2" ARAG COD.4542236	1			87	11079100	BUCHA DE 16x10x15	2		
40	20020404	PARAFUSO SEXT. 1/2 X 1" R. I. NC	4			88	20150112	ARRUELA DE PRESSÃO 7/16"	2		
41	20020103	PARAFUSO SEXT. 5/16"x3/4" RI-NC	7			89	11077400	PROTETOR DO SISTEMA DE ACIONAMENTO DA BOMBA	1		
42	20100204	PORCA SEXT.PARLOCK DE 5/16" NC	7			90	95040102	TAMPA GRANDE DN-462	1		
43	17336300	RESERVATORIO DE CONCENTRADO KO MARK 20L COMPLETO	1			91	95040117	COADOR GRANDE DN-400	2		
44	11026400	GUIA DO QUADRO DE BALANÇO KO CROSS	8			92	20082052	PARAFUSO PARA PLASTICO PN 5.0x20	8		
45	20280807	PARAFUSO FENDA CAB.CHATA 5/16"x5/8"NC	20			93	19283600	CORDÃO DE BORRACHA 6MM 1,5M	1		
46	20330813	PARAFUSO SEXT. M 8 x 20 RI	3			94	19410800	TUBO CONDUTOR DE OLEO 9/16" UNF KO3000 CR/EX	14		
47	17218800	SUPORTE DO DESC.BARRA L.DIR.2000IH21-EXPRESS			1	95	17172600	SUPORTE DO CONDUTOR DE OLEO	4		
47	17203300	SUPORTE DO DESC.BARRA L.DIR.2000IH18-EXPRESS		1		96	20250208	PARAFUSO SEXT. 5/16"x1.3/4" RI-NC	8		
48	17218700	SUPORTE DO DESC.BARRA L.ESQ.2000IH21-EXPRESS			1						
48	17203400	SUPORTE DO DESC.BARRA L.ESQ.2000IH18-EXPRESS		1							
49	17260700	COMANDO DISTRIBUIDOR 4VIAS A CABO 3PV200	1								

QUADRO DE BALANÇO E BARRA PULVERIZADOR EXPRESS 2000 e 3000 IH 18 e IH 21



ITEM	CÓDIGO	DISCRIMINAÇÃO	TODAS	2000IH18	2000IH21	3000IH18	3000IH21	ITEM	CÓDIGO	DISCRIMINAÇÃO	TODAS	2000IH18	2000IH21	3000IH18	3000IH21
01	17193600	Balancim inferior	01					50	11032500	Batente da trava de transporte	02				
02	17193500	Balancim superior IH 18		01		01		51	20220614	Pino elástico 6 x 40	04				
02	17215800	Balancim superior IH 21			01		01	52	17194200	Lança NR 1 - IH 18 (Direita)		01		01	
03	17193700	Quadro de levante	01					52	17214500	Lança NR 1 - IH 18 (Esquerda)		01		01	
04	17195500	Quadro de balanço	01					52	17215200	Lança NR 1 - IH 21 (Direita)			01		01
05	17192400	Haste da mola	02					52	17215500	Lança NR 1 - IH 21 (Esquerda)			01		01
06	17192100	Balancim de apoio	02					53	17194300	Lança NR 2 - IH 18 (Direita)		01		01	
07	11032600	Amortecedor da haste da mola	02					53	17214600	Lança NR 2 - IH 18 (Esquerda)		01		01	
08	17192500	Mesa de articulação da lança 18/21 Express Direita	01					53	17215300	Lança NR 2 - IH 21 (Direita)			01		01
08A	17323000	Mesa de articulação da lança 18/21 Express Esquerda	01					53	17215600	Lança NR 2 - IH 21 (Esquerda)			01		01
09	17191700	Articulador da lança	02					54	17194400	Lança NR 3 - IH 18 (Direita)		01		01	
10	17193900	Trava de segurança (esquerdo)	01					54	17214700	Lança NR 3 - IH 18 (Esquerda)		01		01	
10	17207500	Trava de segurança (direito)	01					54	17215400	Lança NR 3 - IH 21 (Direita)			01		01
11	17214400	Trava esquerda da balança	01					54	17215700	Lança NR 3 - IH 21 (Esquerda)			01		01
11	17192300	Trava direita da balança	01					55	19145000	Pista de articulação femea	02				
12	17192200	Haste do amortecedor de impacto	02					56	19145100	Pista de articulação macho	02				
13	11032400	Bucha da haste do amortecedor	04					57	17191900	Braço de tração da articulação lança		02		02	
14	19192100	Arruela de apoio da bucha	02					57A	17216100	Braço de tração da articulação lança IH21			02		02
15	19209200	Alojamento da bucha	02					58	17192000	Braço de apoio da articulação lança		02		02	
16	20120213	Porca sextavada de 1" UNF-14FPP	08					58A	17216000	Braço de apoio da articulação lança IH21			02		02
17	19192200	Trava do amortecedor de impacto	02					59	16017300	Pino de 1" x 284	02				
18	15101700	Base da trava do amortecedor	02					60	16017400	Pino de 1" x 276	02				
19	19194900	Bucha do limitador do balanço	02					61	16017500	Pino de 3/4" x 205		02		02	
20	19194800	Bucha de 19 x 13 x 50 mm	02					61A	16019300	Pino de 1" x 205			02		02
21	16014200	Pino de 1.1/2" x 140 mm	04					62	16018000	Pino de 3/4" x 106		02		02	
22	15081600	Trava do pino	04					62A	16017100	Pino de 1" x 106			02		02
23	16015100	Pino de 1" x 113 mm	06					63	16018100	Pino de 3/4" x 190		02		02	
24	16023600	Pino Completo de 1" x 130 mm	06					63	16019200	Pino de 1" x 190			02		02
25	16017000	Pino de 1" x 70 mm	02					64	16018200	Pino de 3/4" x 81	02				
26	16023500	Pino Completo de 1" x 106 mm	02					65	16018300	Pino de 3/4" x 95	02				
27	16017700	Pino de 1" x 98 mm	04					66	16014600	Pino de articulação da ponta da lança IH18		02		02	
28	29010281	Mola NR.81	02					66	16014500	Pino de articulação da ponta da lança IH8/10/12/21					02
29	19191900	Bucha guia superior da mola	02					67	20090011	Porca sextavada de 3/4" - 10FPP	04				
30	19193100	Trava do chassi	01					68	20140118	Arruela lisa de 3/4"	02				
31	20130112	Porca castelo de 1" UNF14FPP	02					69	29010233	Mola NR 33	02				
32	20140121	Arruela lisa de 1"	02					70	15066200	Semi abraçadeira da serpentina	24				
33	20160504	Contrapino de 3/16" x 2"	28					71	20100202	Porca parlock	48				
34	20150111	Arruela de pressão de 3/8"	08					72	20080407	Parafuso cabeça boleada 3/16" x 5/8" - 24	48				
35	20020202	Parafuso sextavado de 3/8" x 3/4" NC	08					73	20160504	Contapino de 3/16" x 2"	32				
36	20020604	Parafuso sextavado de 5/8" x 1.1/2" NC	06					74	16017600	Pino de 1" x 95	02				
37	20020405	Parafuso sextavado de 1/2" x 1.1/4" NC	04					75	20020204	Parafuso sextavado de 3/8" x 1"	08				
38	20010412	Parafuso sextavado de 1/2" x 3" NC	02					76	20100205	Porca sextavada parlock 3/8"	08				
39	20010214	Parafuso sextavado de 3/8" x 3.1/2" NC	02					77	11029800	Batente da lança NR 2	02				
40	20010210	Parafuso sextavado de 3/8" x 2.1/2" NC	02					78	11040900	Guia do corredio	02				
41	20100209	Porca sextavada parlock 5/8" NC	06					79	17196100	Fixador do condutor de óleo	06				
42	20100205	Porca sextavada parlock 3/8" NC	04					80	17190100	Lancinha IH 18 - 21	01				
43	20100207	Porca sextavada parlock 1/2" NC	06					81	20100204	Porca sextavada parlock 5/16"	16				
44	29280202	Amortecedor da barra	02					82	20010107	Parafuso sextavado de 5/16" x 1.1/2" NC	12				
45	11026400	Guia do quadro de balanço	08					83	20020103	Parafuso sextavado de 5/16" x 3/4" NC	04				
46	20280807	Parafuso cabeça chata 5/16" x 5/8"	24					84	20280815	Parafuso fenda cabeça chata 5/16"x1.1/4"	16				
47	17192600	Trava inferior quadro balanço	01					85	11016400	Tampão para tubo quadrado 40 x 2	06				
48	17192700	Trava superior quadro de balanço	01												
49	29010177	Mola NR 77	02												

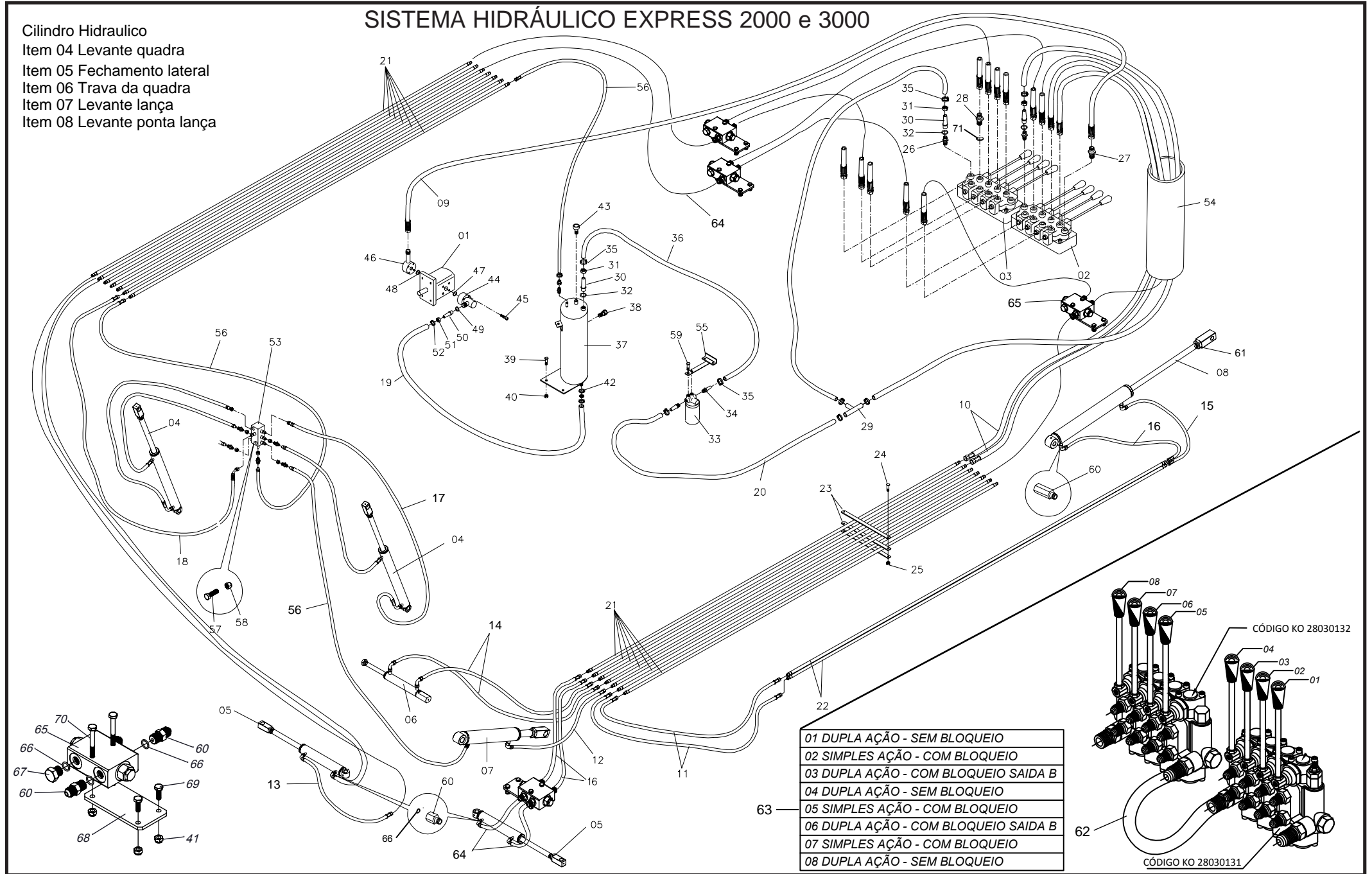
SISTEMA HIDRO EXPRESS 2000 e 3000



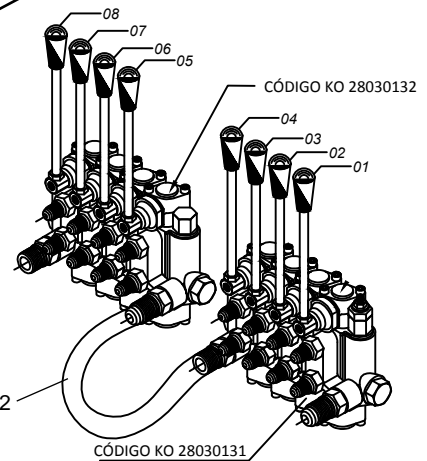
- Item 04 vide pag.21
- Item 32 vide pag.14
- Item 40 vide pag.17
- Item 45 vide pag.20
- Item 47 vide pag.21
- Item 55 vide pag.19
- Item 56 vide pag.18
- Item 59 vide pag.17

SISTEMA HIDRÁULICO EXPRESS 2000 e 3000

- Cilindro Hidraulico
- Item 04 Levante quadra
- Item 05 Fechamento lateral
- Item 06 Trava da quadra
- Item 07 Levante lança
- Item 08 Levante ponta lança

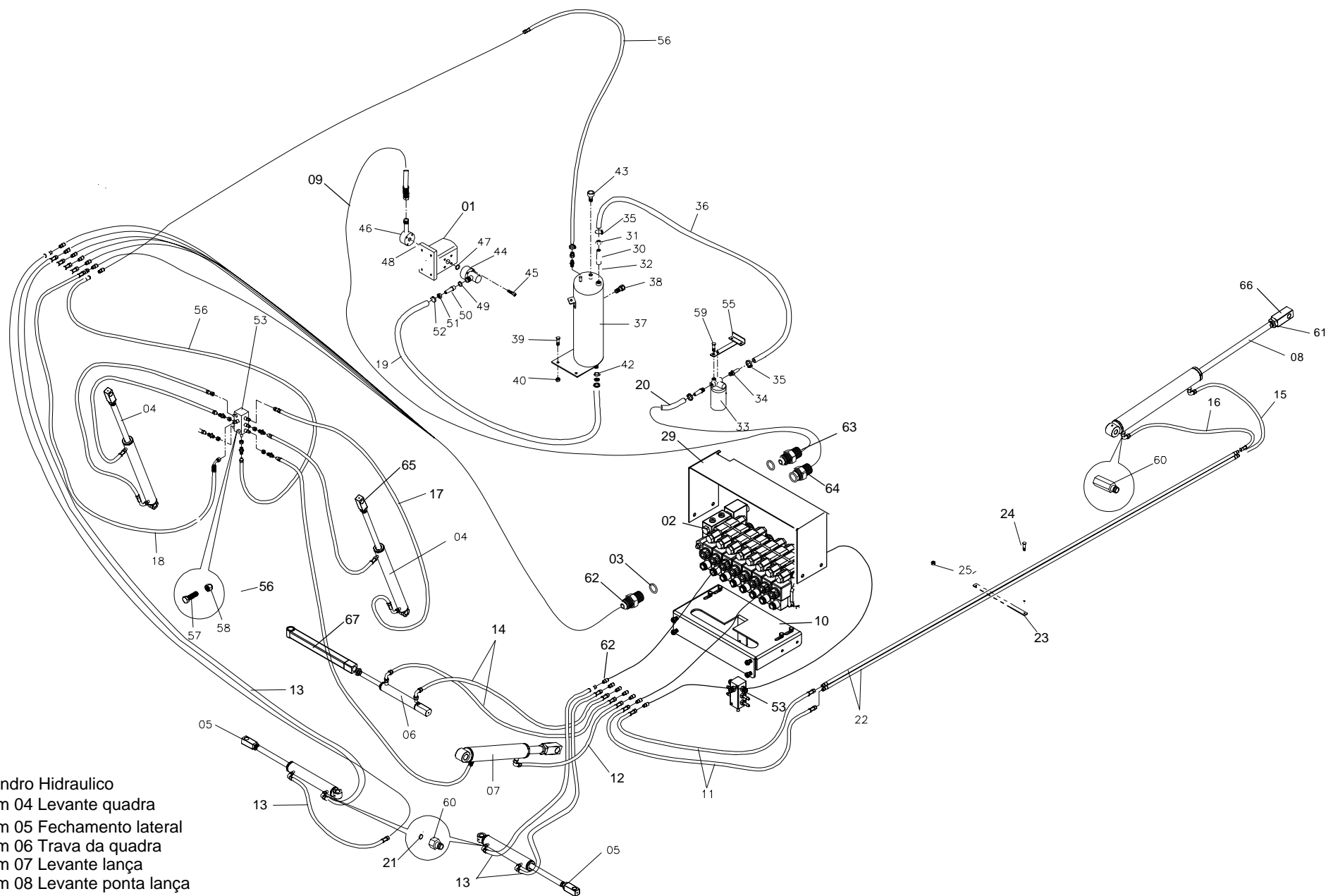


01	DUPLA AÇÃO - SEM BLOQUEIO
02	SIMPLES AÇÃO - COM BLOQUEIO
03	DUPLA AÇÃO - COM BLOQUEIO SAIDA B
04	DUPLA AÇÃO - SEM BLOQUEIO
05	SIMPLES AÇÃO - COM BLOQUEIO
06	DUPLA AÇÃO - COM BLOQUEIO SAIDA B
07	SIMPLES AÇÃO - COM BLOQUEIO
08	DUPLA AÇÃO - SEM BLOQUEIO



ITEM	CÓDIGO	DISCRIMINAÇÃO	TODAS	IH 18	IH 21	ITEM	CÓDIGO	DISCRIMINAÇÃO	TODAS	IH 18	IH 21
01	28040108	Bomba hidráulica	01			39	20020103	Parafuso sextavado 5/16" x 3/4" RI - NC	04		
02	28030131	Comando hidráulico BM20/4 FU-MO	01			40	20100204	Porca parlock 5/16" NC	04		
03	28030132	Comando hidráulico BM20/4 FRVP-MO	01			41	20100203	Porca parlock de 1/4" NC	22		
04	17193100	Cilindro hidráulico curso 475 (IH18)		02		42	19012500	Junta de 1"	02		
04	17206400	Cilindro hidráulico curso 415 (IH21)			02	43	17506300	Filtro de ar	01		
05	17196000	Cilindro hidráulico curso 268	02			44	19450200	Adaptador macho 3/4 NPT macho 3/4	01		
06	17192900	Cilindro hidráulico curso 218	01			45	19450100	Adaptador macho 3/4NPT da bomba	01		
07	17196000	Cilindro hidráulico curso 268	02			46	20020306	Parafuso sext. 7/16"x1.1/4" RI NC	02		
08	17192800	Cilindro hidráulico curso 360		02		47	20150112	Arruela de pressão 7/16"	02		
08	17206300	Cilindro hidráulico curso 412			02	48	20090007	Porca sext. 7/16" NC	02		
09	25016650	Mangueira 100R1AT 6 x 3900 2TR	01			49	19008600	Junta plástica de 3/4"	02		
09	25016670	Mangueira 100R1AT 6 x 4900 2TR Para Sistema 3000			01	50	13011200	Garra de 3/4"	02		
09A	25016650	Mangueira 100R1AT 6 x 3900 2TR Para Sistema Elétrico		01		51	13011500	Porca da garra	02		
09B	25016647	Mangueira 100R1AT 6 x 1400 2TR Para Sistema Cabo		01		52	29040106	Abraçadeira	08		
10	25016626	Mangueira 100R1AT-4 x 4400 1TR		16		53	19410600	Distribuidor de óleo	01		
10A	25016636	Mangueira 100R1AT-4 x 1500 1TR Para Sistema Cabo		16		54	25030303	Mangueira de 4" (laranja)	01		
10B	25016671	Mangueira 100R1AT-4 x 5400 1TR			16	55	19204900	Suporte do filtro	01		
11	25016657	Mangueira 100R1AT-4 x 2800 1TR	04			56	25017408	Mangueira cristal	01		
12	25016658	Mangueira 100R1AT-4 x 2600 1TR e 1TC	02			57	20010008	Parafuso sextavado de 1/4" x 1.3/4" MR - NC	02		
13	25016637	Mangueira 100R1AT-4 x 2000 1TR e 1TC	04			58	20100203	Porca parlock 1/4" NC	02		
14	25016659	Mangueira 100R1AT-4 x 1400 1TR e 1TC	02			59	20020001	Parafuso sextavado de 1/4" x 1/2" RI - NC	02		
15	25016660	Mangueira 100R1AT-4 x 800 1TR e 1TC	04			60	19387300	Adaptador M9/16"NF anel M9/16" Jic	39		
16	25016661	Mangueira 100R1AT-4 x 700 1TR e 1TC	04			61	20090113	Contra Porca 1" NF	09		
17	25016649	Mangueira 100R1AT-4 x 600 1TR e 1TC	02			62	25016664	Mangueira 100R1-AT-300 term. 9/16"NF Reto	01		
18	25016662	Mangueira 100R1AT-4 x 400 1TR e 1TC	01			63	17323100	Comando Hidraulico 8 vias completo	01		
19	19200600	Mangueira Sucção	01			63A	28030126	Comando Hidraulico 8 vias 12V Elétrico	01		
20	19204800	Mangueira de retorno comando	01			64	25016656	Mangueira 100R1-AT-300 term. FG90 9/16"	07		
20	17542700	Mangueira de retorno comando elétrico	01			65	28060236	Valvula de retenção pilotadora	06		
21	19410700	Tubo condutor de óleo (2000)	14			66	21030232	Anel o'ring Nr 72	24		
21	19410800	Tubo condutor de óleo (3000)	14			67	13079300	Tampa 9/16" UNF	11		
22	19410900	Tubo condutor de óleo para lança (2000)	04			68	15347400	Suporte da Valvula Pilotada Dupla	04		
22	19411000	Tubo condutor de óleo para lança (3000)	04			69	20010009	Parafudo Sext. 1/4"x2" MR	10		
23	17172600	Suporte do condutor de óleo	04			70	20010003	Parafudo Sext. 1/4"x3/4" MI	12		
24	20010108	Parafuso sext. 5/16" x 1.3/4" MR-NC	04			71	21030112	Anel o'ring Nr 80	16		
25	20100204	Porca parlock 5/16"	04								
26	13078400	Niple de retorno do comando	01								
27	19391700	Niple de entrada do comando	01								
28	19391600	Niple de saída do comando	16								
29	11070000	Conexão "T"	01								
30	13006300	Garra de 1/2"	02								
31	13006700	Porca da garra	02								
32	19008800	Junta plástica de 1/2"	02								
33	19205000	Filtro de óleo	01								
34	13014800	Garra niple de 1/2"	02								
35	29040104	Abraçadeira	02								
36	25014404	Mangueira de 1/2"	01								
37	17195800	Reservatório de óleo	01								
38	19541400	Visor de óleo c/anel-37	01								

SISTEMA HIDRÁULICO ELETTRICO EXPRESS 2000/3000



- Cilindro Hidraulico
- Item 04 Levante quadra
- Item 05 Fechamento lateral
- Item 06 Trava da quadra
- Item 07 Levante lança
- Item 08 Levante ponta lança

ITEM	CÓDIGO	DISCRIMINAÇÃO	Elétrico	ITEM	CÓDIGO	DISCRIMINAÇÃO	Elétrica
01	28040108	Bomba hidráulica	01	49	19008600	Junta plástica de 3/4"	02
02	28030126	Comando Hidraulico 8 vias 12V Eletrico	01	50	13011200	Garra de 3/4"	02
03	21030112	Anel O'ring NR.80	16	51	13011500	Porca da garra	02
04	17193100	Cilindro hidráulico curso 475 (IH18)	02	52	29040106	Abraçadeira	08
04	17206400	Cilindro hidráulico curso 415 (IH21)	02	53	19410600	Distribuidor de óleo	01
05	17196000	Cilindro hidráulico curso 268	02	54	29010302	Mola plastico de 1.1/2"	01
06	17192900	Cilindro hidráulico curso 218	01	55	19204900	Suporte do filtro	01
07	17196000	Cilindro hidráulico curso 268	02	56	19283900	Mangueira cristal 3/4"x1,00	01
08	17206300	Cilindro hidráulico curso 412	02	57	20010008	Parafuso sextavado de 1/4" x 1.3/4" MR - NC	02
09	25016650	Mangueira 100R2AT 6 x 3900 2TR	01	58	20100203	Porca parlock 1/4" NC	02
10	17554000	Suporte do comando elétrico CPL.....	01	59	20020001	Parafuso sextavado de 1/4" x 1/2" RI - NC	02
11	25016657	Mangueira 100R1AT-4 x 2800 1TR	04	60	19387400	Adaptador M9/16"NF anel M9/16" Jic.....	39
12	25016658	Mangueira 100R1AT-4 x 2600 1TR e 1TC	02	61	20090113	Contra Porca 1" NF.....	09
13	25016637	Mangueira 100R1AT-4 x 2000 1TR e 1TC	04	62	19396400	Adaptador M3/4"NF anel M9/16" c/ Jic.....	13
14	25016659	Mangueira 100R1AT-4 x 1400 1TR e 1TC	02	63	19391700	Adaptador M3/4"NF anel M3/4" c/ Jic.....	01
15	25016660	Mangueira 100R1AT-4 x 800 1TR e 1TC	04	64	13036900	Niple do retorno 7/8"NF x1/2" BSP	01
16	25016661	Mangueira 100R1AT-4 x 700 1TR e 1TC	04	65	19193300	Olhal de 38x95x1" cil.haste de 1.1/4"	06
17	25016649	Mangueira 100R1AT-4 x 600 1TR e 1TC	02	66	19194700	Olhal de 38x95x13/4 cil.haste de 1"	02
18	25016662	Mangueira 100R1AT-4 x 500 1TR e 1TC	01	67	17193300	Olhal da trava de transporte express	01
19	19200600	Mangueira Sucção	01				
20	19204800	Mangueira de retorno	01				
21	21030632	Anel O'ring Nr-72	16				
22	19410900	Tubo condutor de óleo para lança (EXP.21).....	04				
22	19410700	Tubo condutor de óleo para lança (EXP.18).....	04				
23	17196100	Fixador do condutor de óleo lança.....	04				
24	20010108	Parafuso sext. 5/16" x 1.3/4" MR-NC	04				
25	20100204	Porca parlock 5/16"	04				
26	13078400	Niple de retorno do comando	01				
27	19391700	Niple de entrada do comando	01				
28	19391600	Niple de saída do comando	16				
29	15247200	Chapa de proteção do comando	01				
30	13006300	Garra de 1/2"	02				
31	13006700	Porca da garra	02				
32	19008800	Junta plástica de 1/2"	02				
33	19205000	Filtro de óleo	01				
34	13014800	Garra niple de 1/2"	02				
35	29040104	Abraçadeira	02				
36	25014404	Mangueira de 1/2"	01				
37	17195900	Reservatório de óleo	01				
38	19541400	Visor de óleo c/anel-37.....	01				
39	20020103	Parafuso sextavado 5/16" x 3/4" RI - NC	04				
40	20100204	Porca parlock 5/16" NC	04				
41	20100203	Porca parlock de 1/4" NC	22				
42	19012500	Junta de 1"	02				
43	17506300	Filtro de ar.....	01				
44	19450200	Adaptador macho 3/4 NPT macho 3/4	01				
45	20020306	Parafuso sext. 7/16"x1.1/4" RI NC	02				
46	19450100	Adaptador macho 3/4NPT da bomba.....	01				
47	20150112	Arruela de pressão 7/16".....	02				
48	20090007	Porca sext. 7/16" NC.....	02				

KO MARK ELETRICO

P/ACOPLADO IH10 - 17404300

P/ACOPLADO IH12 - 17404400

P/ACOPLADO IH14 - 17404500

P/ACOPLADO IH16 - 17402400

P/ACOPLADO IH18 - 17404600

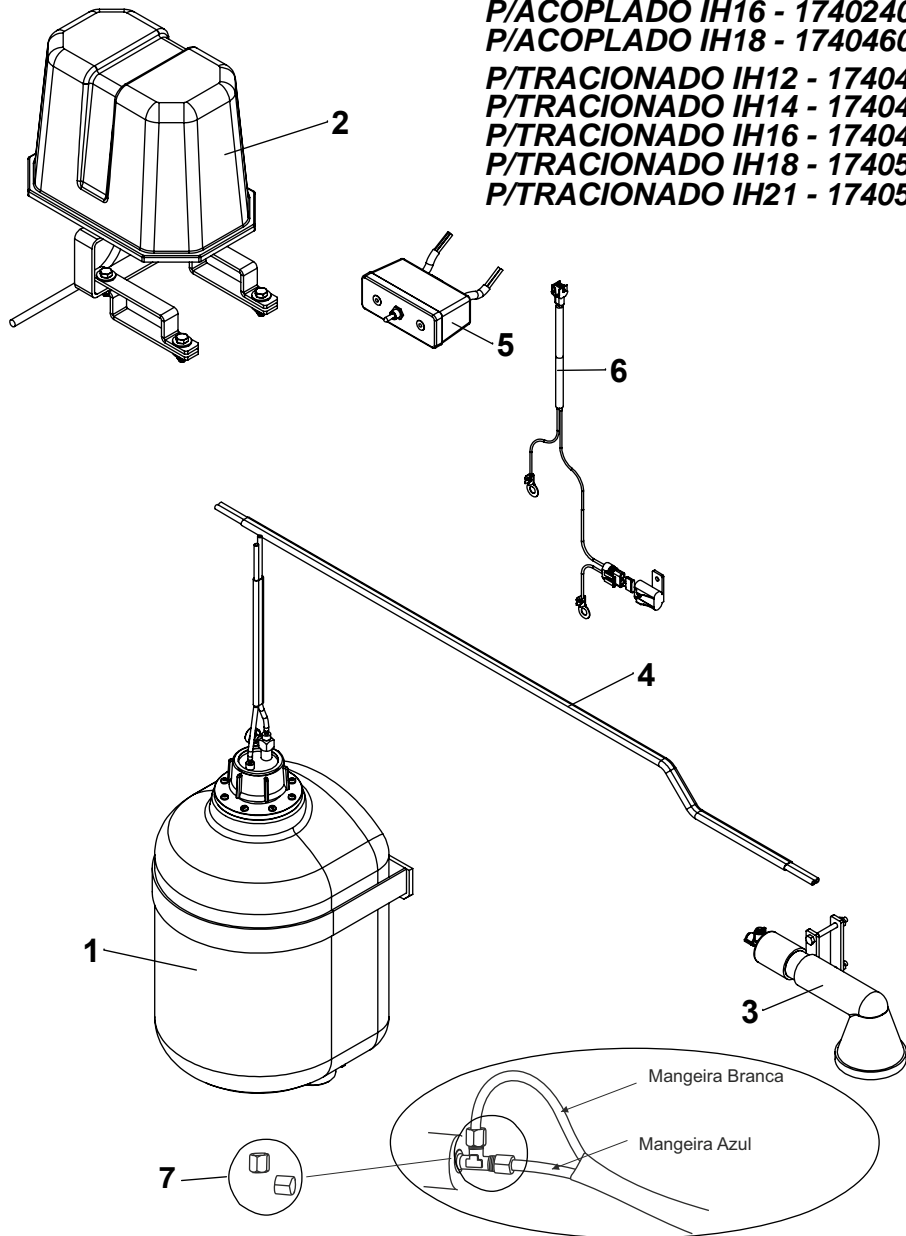
P/TRACIONADO IH12 - 17404700

P/TRACIONADO IH14 - 17404800

P/TRACIONADO IH16 - 17404900

P/TRACIONADO IH18 - 17405000

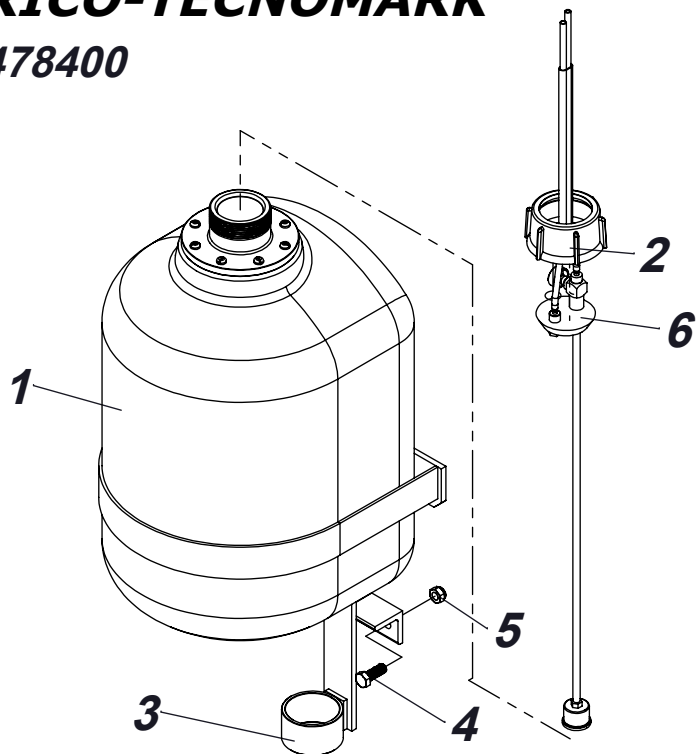
P/TRACIONADO IH21 - 17405100



ITENS	CÓDIGO	DISCRIMINAÇÃO	TODAS
1	17478400	RESERVATORIO DE CONCENTRADO KO MARK-ELETRICO	1
2	17473000	COMPRESSOR DO MARCADOR ELETRICO CPL	1
3	26080632	FORMADOR DE ESPUMA	2
4	19498000	MANGUEIRA DUPLA COM CAPA(12,0m)	IH10 1
4	19497000	MANGUEIRA DUPLA COM CAPA(14,0m)	IH12 1
4	19498100	MANGUEIRA DUPLA COM CAPA(16,0m)	IH14 1
4	19498200	MANGUEIRA DUPLA COM CAPA(18,0m)	IH16 1
4	19498300	MANGUEIRA DUPLA COM CAPA(20,0m)	IH18 1
4	19498400	MANGUEIRA DUPLA COM CAPA(28,0m)	CARRETA - IH12 1
4	19498500	MANGUEIRA DUPLA COM CAPA(29,0m)	CARRETA - IH14 1
4	19498600	MANGUEIRA DUPLA COM CAPA(30,0m)	CARRETA - IH16 1
4	19498700	MANGUEIRA DUPLA COM CAPA(32,0m)	CARRETA - IH18 1
4	19498800	MANGUEIRA DUPLA COM CAPA(41,0m)	CARRETA - IH21 1
5	27030145	PAINEL DE COMANDO MARCADOR(TECNOMARK)	1
6	27030146	CHICOTE BATERIA x PAINEL MARCADOR(TECNOMARK)	1
7	17479900	KIT PORCA BRANCA E A AZUL COM 14PEÇAS	1

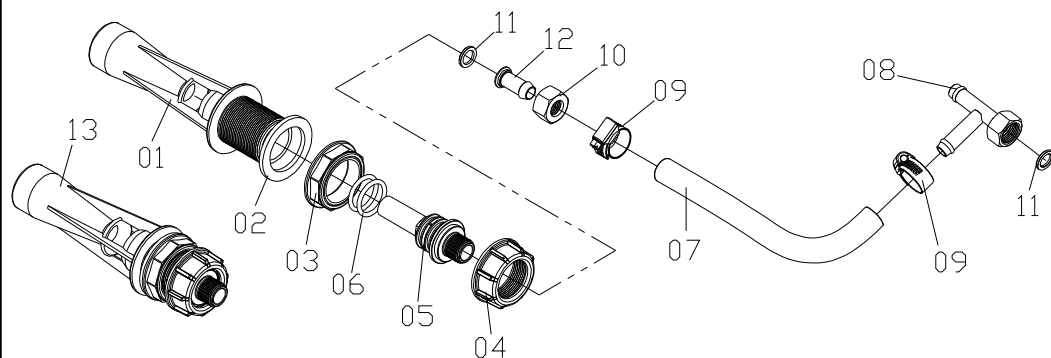
RESERVATORIO CONC.KO MARK ELETRICO-TECNOMARK

CÓDIGO: 17478400



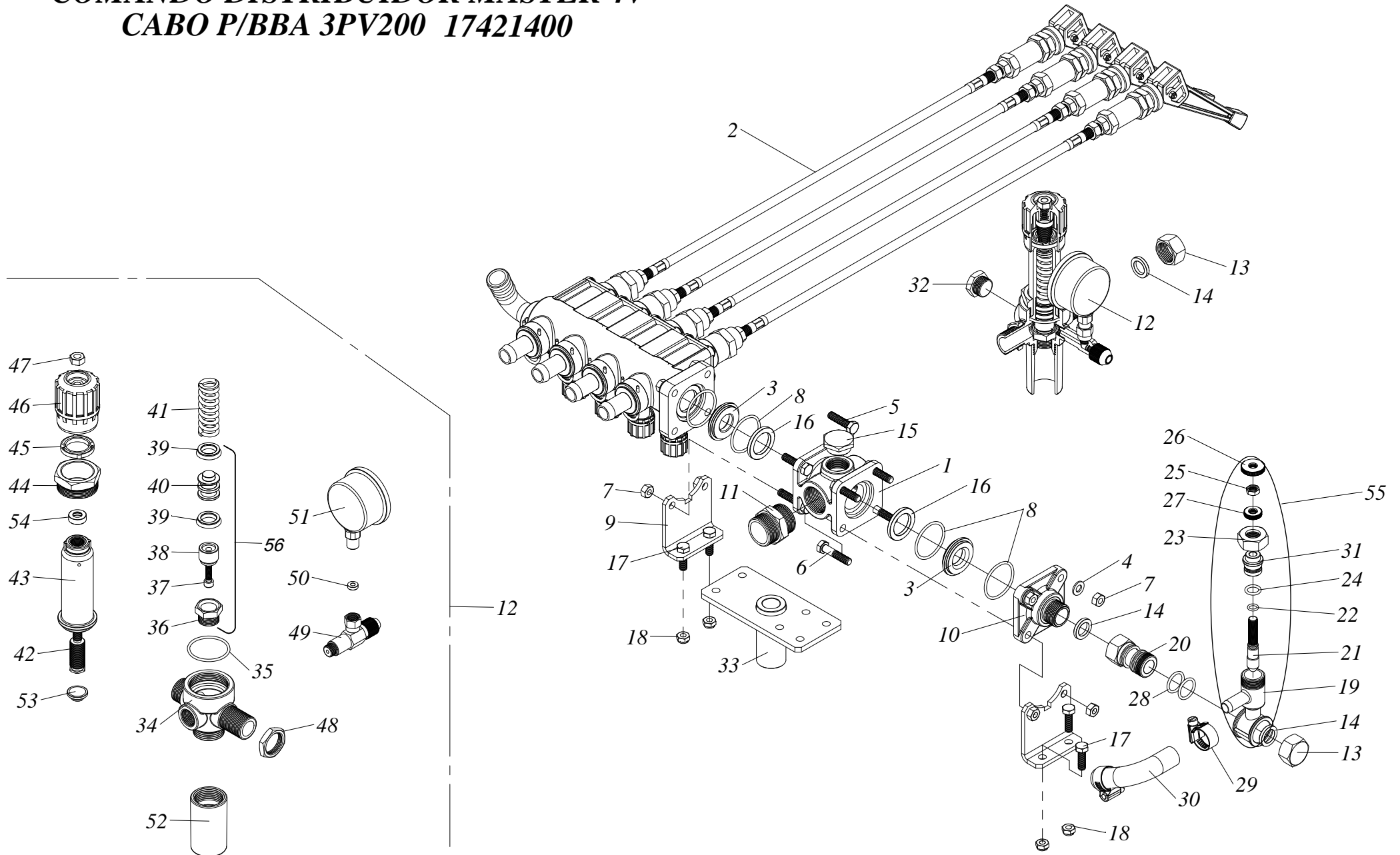
ITENS	CÓDIGO	DISCRIMINAÇÃO	TODAS
1	17478500	RESERVATORIO CONCENTRADO 20L C/ADAP.TECNOMARK	1
2	11064900	ARO DA TAMPA DO RESERVATORIO DE CONCENTRADO	1
3	17212400	SUORTE DO RESERV. KO MARK 600/800/2000	1
4	20020204	PARAFUSO SEXTAVADO 3/8"x1"RI NC	2
5	20100205	PORCA SEXT.PARLOCK DE 3/8" NC	2
6	26080630	BASE DAS VALVULAS DO RESERVATORIO CONCENTRADO	1

AGITADOR HIDRÁULICO Nº 02 (19214600)
AGITADOR HIDRÁULICO Nº 03 (19461200)



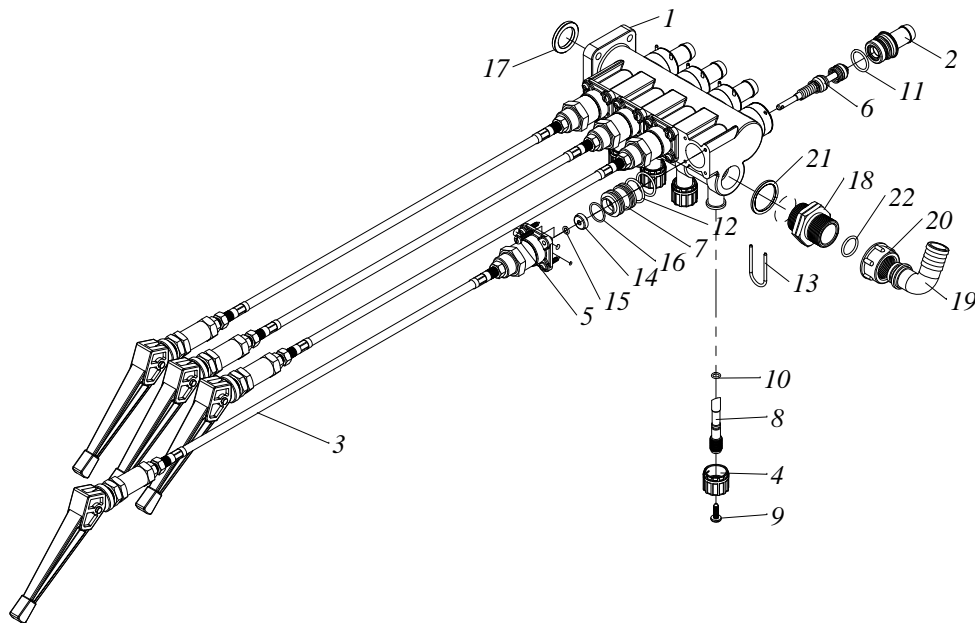
ITEM	CÓDIGO	DISCRIMINAÇÃO	TODAS
01	95020204	Corpo do agitador hidráulico Nº 02	01
02	95020211	Junta chata de 1.1/4" BSP	01
03	95020209	Porca de fixação de 1.1/4" BSP	01
04	95020207	Porca de fixação do injetor	01
05	95020212	Injetor do agitador 2mm	01
05A	95020233	Injetor do agitador 3mm.....	01
06	21030215	Anél o'ring nº 10	02
07	25014404	Manguera de 1/2" x 800	01
08	19163300	Distribuidor tipo T de 1/2".....	01
09	29040104	Abraçadeira B19.....	02
10	13006700	Porca da garra de 1/2" BSP	01
11	19008800	Junta plástica de 1/2"	01
12	13006300	Garra de 1/2"	02
13	95020202	Agitador hidráulico	01

COMANDO DISTRIBUIDOR MASTER 4V CABO P/BBA 3PV200 17421400

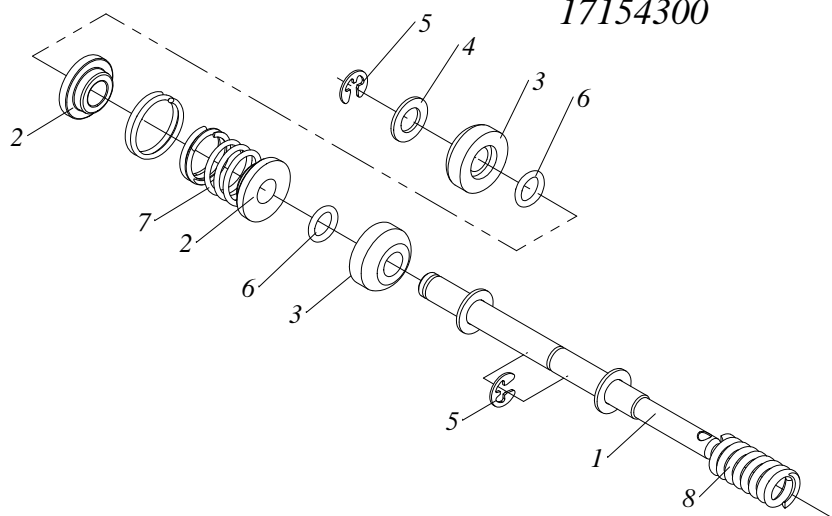


ITENS	CÓDIGO	DISCRIMINAÇÃO	TODAS	ITENS	CÓDIGO	DISCRIMINAÇÃO	TODAS
							QTD
1	13071700	CORPO DE ALIMENTAÇÃO DO DISTRIBUIDOR	1	49	17087600	TORNEIRA DO MANOMETRO	1
2	17421500	CONJ.CORPO DISTRIB. C.MASTER 4 VIAS-3P200CABO	1	50	11021200	JUNTA DE VEDAÇÃO MANOMETRO	1
3	11045700	SEDE DE VEDAÇÃO DO DISTRIBUIDOR CITRUS	2	51	28010101	MANOMETRO 800 LBS - ROSCA 1/4" BSP	1
4	20140311	ARRUELA LISA M8-DIN125 A-INOX	4	52	11052700	ADAPTADOR DO REGUL. 1"BSPx1.1/2"	1
5	20020106	PARAFUSO SEXT. 5/16" x 1.1/4"RI-NC	4	53	13073800	BASE DE APOIO DA MOLA REG. 3PV200	1
6	20010107	PARAFUSO SEXT. 5/16"x1.1/2" MR-NC	4	54	13080900	BUCHA LIMITADORA DO REGULADOR	1
7	20090005	PORCA SEXTAVADA DE 5/16"-NC	8	55	17174800	VALVULA DE ALIVIO PARA BOMBA 3PV	1
8	21030812	ANEL O'RING NR-54	4	56	19316200	EMBOLO DE VEDAÇÃO DO REGULADOR	1
9	15075400	SUPORTE DE FIXAÇÃO COMANDO MASTER	2				
10	11022100	FLANGE DE SAIDA COMANDO IVIA	1				
11	13048000	NIPLE DE 1" BSP-LATÃO	1				
12	17285200	REGULADOR DE PRESSÃO 3PV200	1				
13	13063500	TAMPÃO 3/4" BSP	2				
14	19008600	JUNTA PLASTICA 3/4"	3				
15	13067600	TAMPÃO MACHO DE 3/4" BSP	1				
16	11032200	APOIO DA SEDE DE VED. C. MASTER	2				
17	20020105	PARAFUSO SEXT. 5/16"x1" RI-NC	4				
18	20100204	PORCA SEXT.PARLOCK DE 5/16" NC	4				
19	11051500	CORPO DA VALVULA DE ALIVIO C. MASTER	1				
20	13062800	CORPO DO DISTRIBUIDOR DA VALV. ALIVIO	1				
21	13062700	AGULHA DA VALVULA DE ALIVIO	1				
22	21030615	ANEL O'RING NR-36 (6061)	1				
23	13062600	PORCA DA VALVULA DE ALIVIO	1				
24	21030111	ANEL O'RING NR-06 (2112)	1				
25	13065700	CONTRA PORCA DE 3/8"	1				
26	13062900	PORCA RECARTELA Ø1" (VALV. ALIVIO)	1				
27	13063000	PORCA RECARTELA Ø3/4" (VALV.ALIVIO)	1				
28	21030116	ANEL O'RING NR-25 (2117)	2				
29	29040104	ABRACADEIRA DE 1/2"x3/4"(B19) 1422 MICRO	2				
30	19279800	MANGUEIRA DE 1/2" x 150mm	1				
31	13072700	SEDE DA VÁLVULA DE ALIVIO	1				
32	13040200	BUJÃO DE 1/2"	1				
33	19258100	SUPORTE GIRATORIO DO DISTRIBUIDOR 4VIAS A CABO	1				
34	13074600	BASE DO REGULADOR 3PV200	1				
35	21030813	ANEL O'RING NR-55 (2-130 VITON)	1				
36	19292100	BASE DA AGULHA DO REG.3PV200	1				
37	20061506	PARAFUSO ALLEN C/C. M6x30(INOX)	1				
38	19292000	AGULHA DO REG. DE PRESSÃO 3PV200	1				
39	21030904	GAXETA DO REGULADOR SPEED JET	2				
40	13073900	EMBOLO DO REG. DE PRESSÃO 3PV200	1				
41	29010272	MOLA NR. 72	1				
42	13073700	HASTE DO REGULADOR 3PV200	1				
43	11049800	CAPA DO REGULADOR DE PRESSÃO SPEED JET	1				
44	19271600	PORCA DE FIXAÇÃO DA CAPA	1				
45	11050100	TRAVA DO REGULADOR SPEED JET	1				
46	11049900	MANOPLA DO REGULADOR SPEED JET	1				
47	13070200	PORCA SEXTAVADA DE 3/8" NC(LATÃO)	1				
48	13048600	PORCA DE FIXAÇÃO BASE ALTA 3/4"(CONTRA PORCA)	1				

CONJ. CORPO DISTRIB. C.MASTER 4 VIAS-3P200CABO
17421500

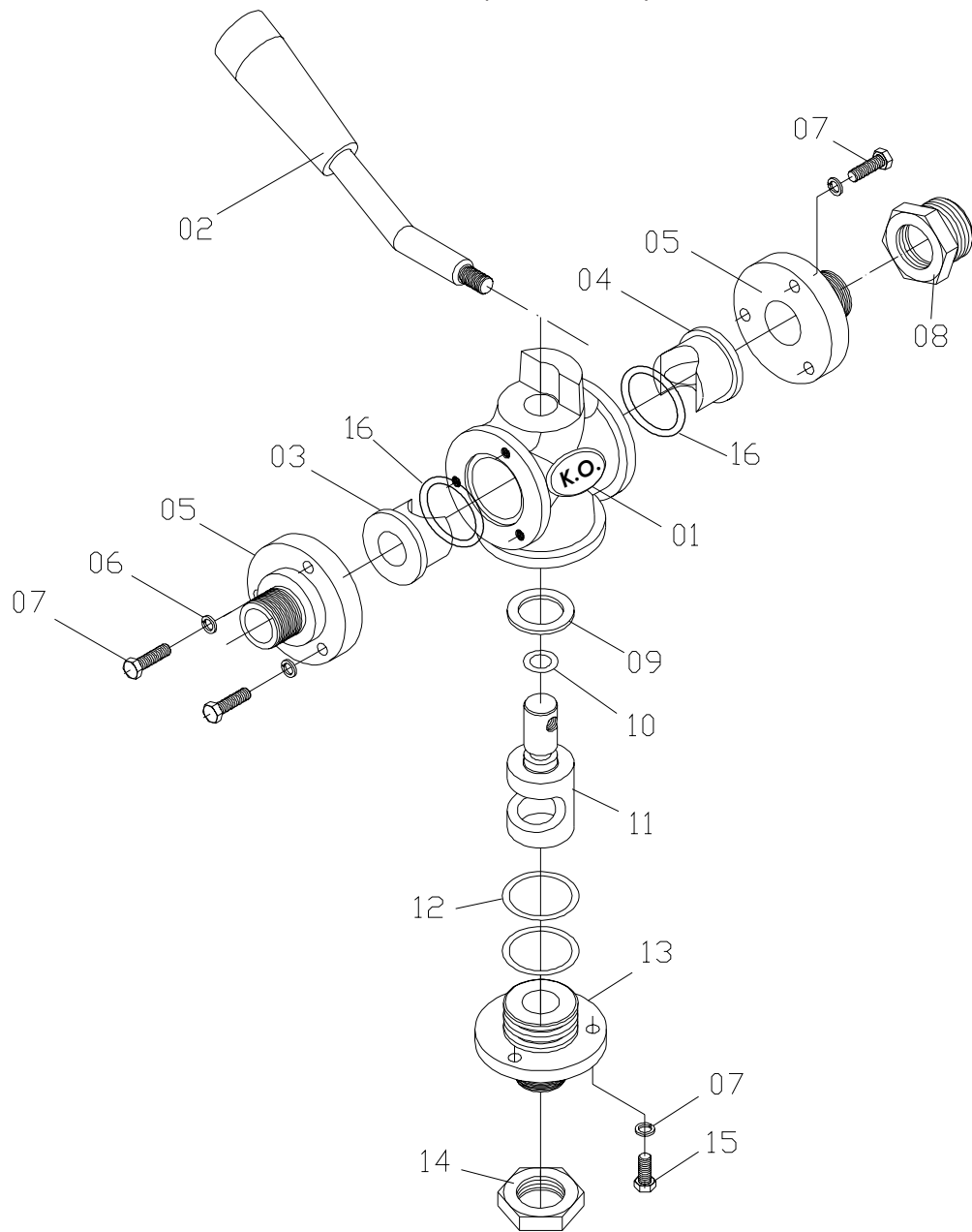


NUCLEO DE VEDAÇÃO DE SAIDA DO RETORNO
17154300



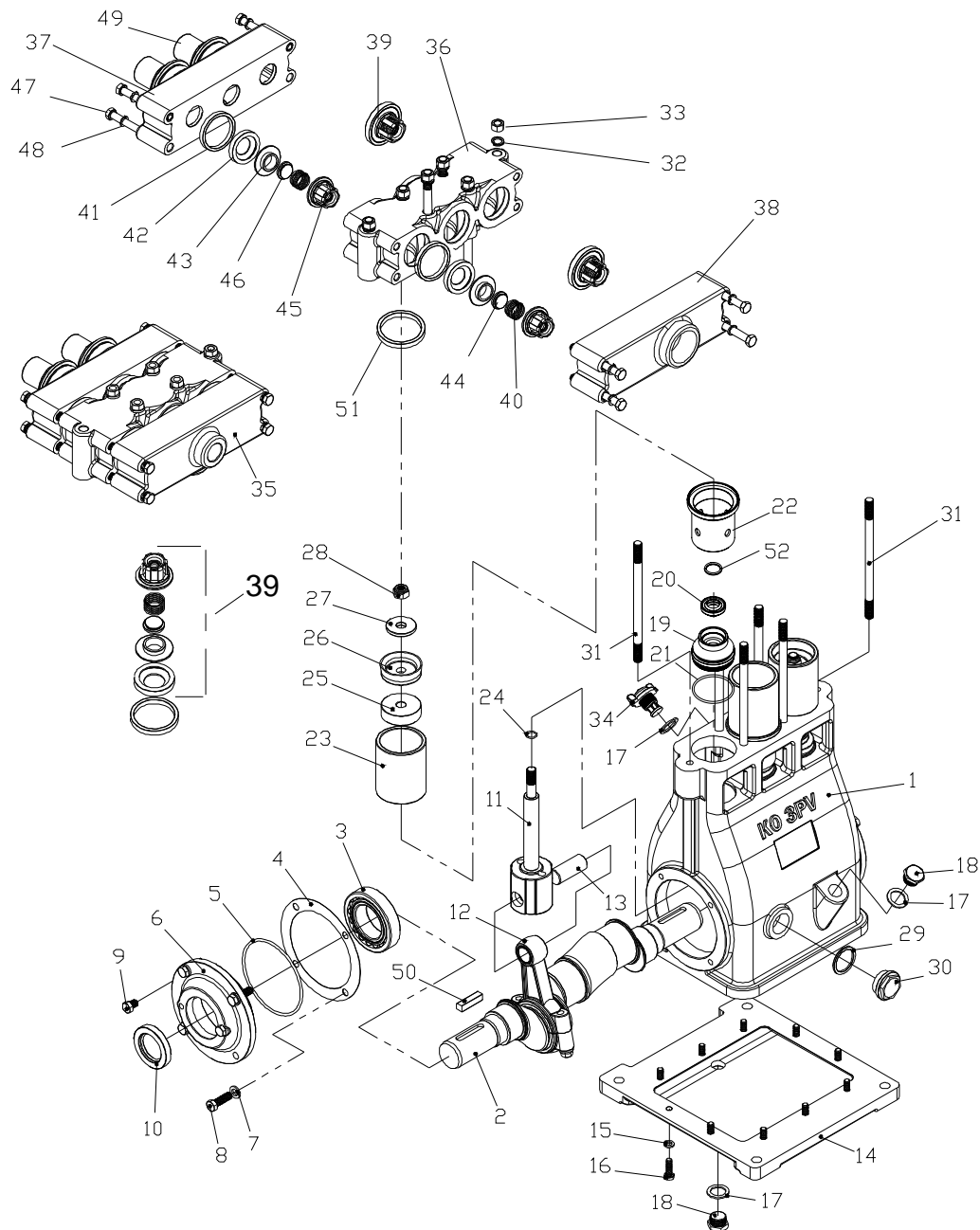
ITENS	CÓDIGO	DISCRIMINAÇÃO	TODAS
1	11068400	CORPO DISTRIBUIDOR C. MASTER 4 VIAS	1
2	19407500	CONECTOR DE SAIDA 3/4" COM SEDE DE VEDAÇÃO	4
3	17387600	CONJ.DO CABO DE COMANDO-3500-25	4
4	11021500	MANOPLA DE REGULAGEM RETORNO	4
5	20081906	PARAFUSO A.A.FENDA CAB.PANELA INOX 4,8x25	16
6	17154300	NUCLEO DE VED. SAIDA E RETORNO	4
7	13058800	EMBOLO DE VEDACAO C. MASTER KO	4
8	11021400	AGULHA DE VEDAÇÃO	4
9	20081803	PARAFUSO AA FENDA C.PANELA 5.5x19	4
10	21030808	ANEL O'RING NR-50 (6-113 VITON)	4
11	21030811	ANEL O'RING NR-53 (2-118 VITON)	4
12	21030119	ANEL O'RING NR-56 (2120)	8
13	95020711	GRAMPO CURTO	4
14	21030901	GAXETA 2003L (VITON)	4
15	21030807	ANEL O'RING NR-49 (2-010 VITON)	4
16	21030809	ANEL O'RING NR-51 (2-019 VITON)	4
17	11032200	APOIO DA SEDE DE VED. C. MASTER	1
18	11084800	NIPLE DUPLO DE 1" BSP ROSCA CURTA	1
19	95040185	CURVA 90° DE 25 (ARAG116425.25)	1
20	95040161	PORCA DA GARRA 1" BSP (ARAG 2002040)	1
21	19107000	JUNTA DO VISOR	1
22	21030116	ANEL O'RING NR-25	1
1	19158100	HASTE DE VED. SAIDA/RETORNO C.MASTER	1
2	11022000	BASE NR-2 DA MOLA 69	2
3	11071400	SEDE DE VEDAÇÃO DA SAIDA DISTRIBUIDOR CITRUS	2
4	13058300	ARRUELA DE LATÃO 7,2x12,7x1	3
5	20230406	ARRUELA DE RET.DIN6799 REF.111007-9(INOX)	2
6	21030808	ANEL O'RING NR-50 (6-113 VITON)	2
7	29010269	MOLA NR.69	1
8	29010271	MOLA NR.71	1

BY PASS (17075000)



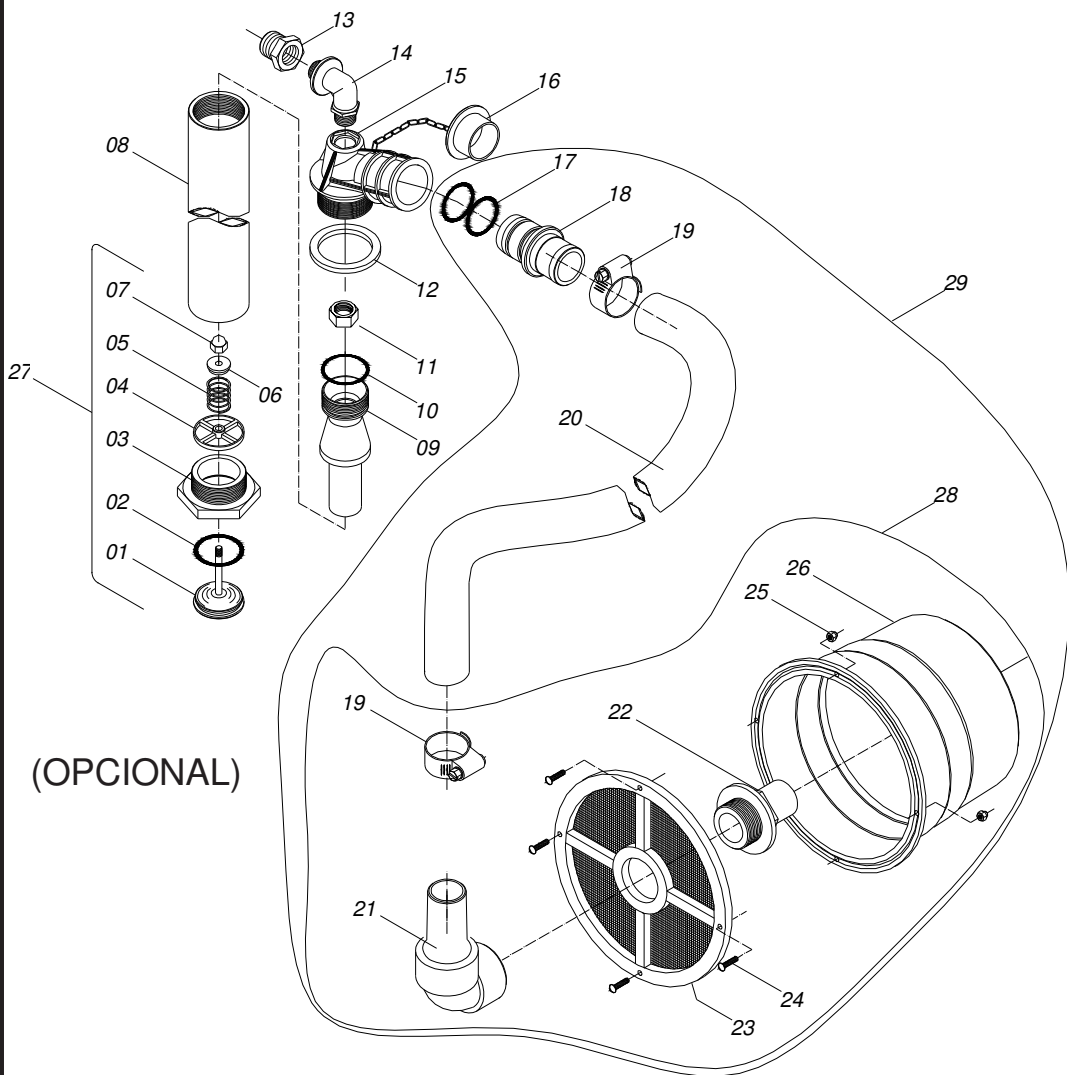
ITEM	CÓDIGO	DISCRIMINAÇÃO	TODAS
01	10030800	Corpo do by pass	01
02	17074800	Alavanca do by pass	01
03	11008400	Vedação do by pass	01
04	11028700	Vedação nº 2 do by pass	01
05	13061400	Flange de retorno	01
06	20150109	Arruela de pressão	09
07	20020005	Parafuso sextavado de 1/4" x 1" NC	06
08	29032709	Bucha de redução de 1" x 3/4" BSP	01
09	19100300	Junta da base da válvula	01
10	21030205	Anél o'ring nº 13	01
11	19125400	Núcleo de desvio	01
12	21030218	Anél o'ring nº 15	02
13	13050600	Flange de entrada nº 3	01
14	13048600	Contra porca de 3/4" BSP	01
15	20020003	Parafuso sextavado de 1/4" x 3/4" NC	03
16	21030119	Anél o'ring nº 56	02

BOMBA KO 3PV - 200 (17309700)



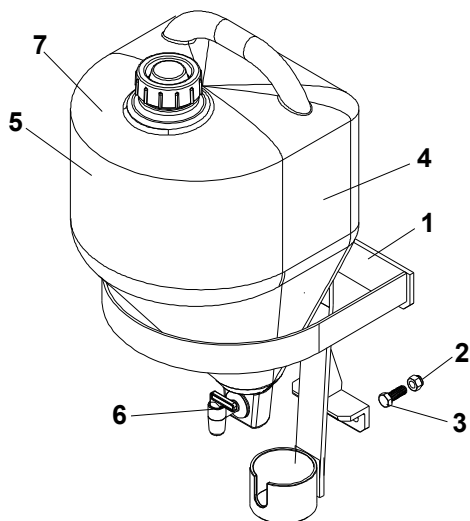
ITENS	CÓDIGO	DISCRIMINAÇÃO	Todos
01	10060700	Caixa da bomba 3PV200	01
02	10062700	Girabrequim 3PV 200 Eixo de 30	01
03	21011008	Rolamento 32210	02
04	19121900	Junta da tampa lateral	02
05	21030244	Anél o'ring nº 41	02
06	10029700	Tampa lateral	02
07	20150111	Arruela de pressão de 3/8"	08
08	20020205	Parafuso sextavado de 3/8" X 1.1/4" - NC	08
09	20020200	Parafuso sextavado de 3/8" X 1/2" - RI-NC	04
10	21020278	Retentor 00521-BR	02
11	17273900	Pistão 3PV 200	03
12	17071500	Biela 3PV 180/200	03
13	20170103	Pino da biela 3 PV180 (22 x 57)	03
14	10029900	Tampa do carter 3PV180	01
15	20150110	Arruela de pressão de 5/16"	10
16	20020105	Parafuso sextavado de 5/16" X 1" RI- NC	10
17	11044700	Junta do bujão de 1/2"	03
18	13040200	Bujão de 1/2" BSP	02
19	10068200	Alojamento da bomba 3PV200 Ferro	03
20	21020501	Retentor 01919 BRGO	03
21	21030136	Anél o'ring nº 67	03
22	10068100	Guarnição da bomba 3PV200 Ferro	03
23	21130202	Camisa CC-50	03
24	21030014	Anél o'ring nº 11	03
25	10030500	Base do reparo 3 PV	03
26	21090707	Reparo 3 PV100/150/180	03
27	13050200	Luva de encosto 3 PV100/150/180	03
28	20100407	Porca sextavada parlock 1/2" NF - baixa (inox)	03
29	19107000	Junta do visor de óleo	01
30	23020104	Visor de óleo	01
31	19189000	Prisioneiro 7/16" x 195 mm	06
32	20150112	Arruela de pressão 7/16"	06
33	20090007	Porca sextavada 7/16" NC	06
34	19195200	Respiro da bomba	01
35	17204600	Cabeçote 3PV 100/150/180	01
36	10044700	Corpo cabeçote 3PV100-180 Rubia	01
37	10044900	Corpo de entrada 3PV100-180 Rubia	01
38	10044800	Corpo de saída 3PV100-180 Rubia	01
39	17327900	Válvula completa 3PV 100/150/180 Rubia Nova	06
40	29010242	Mola nº 42	06
41	11034600	Alojamento câmara válvula 3PV100-180 Rubia	06
42	11034500	Guarnição da válvula	06
43	19200700	Base da válvula 3PV100-180 Rubia	06
44	15043200	Válvula 3PV100-180 Rubia	06
45	11033300	Câmara válvula 3PV100-180 Rubia	06
46	17078900	Válvula com mola 3PV100-180 Rubia	08
47	20010212	Parafuso sextavado 3/8" x 3" - MR - NC	08
48	20150111	Arruela de pressão 3/8"	01
49	11010100	Adaptador de 1.1/2"	02
50	18000100	Chaveta quadrada de 3/8" x 40 mm	02
51	11029600	Alojamento da Camisa CC50/55 Rubia	03
52	21030116	Anél o'ring nº 25	03

REABASTECEDOR KO BOMBA 3PV 200 (17261000)



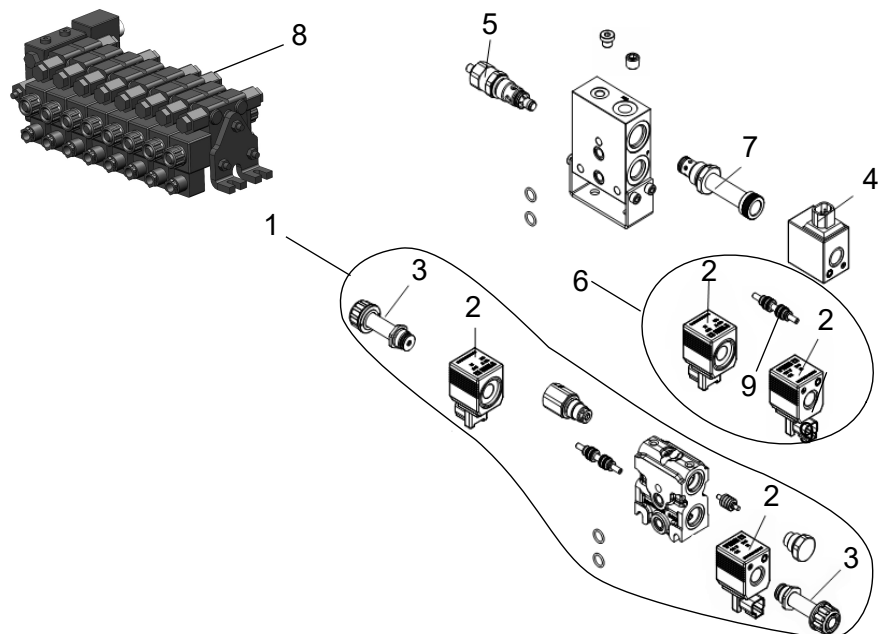
ITEM	CÓDIGO	DISCRIMINAÇÃO	TODAS
01	11026700	Válvula do reabastecedor	01
02	21030804	Anél o'ring nº 30	01
03	11024600	Corpo da válvula do reabastecedor	01
04	11026500	Guia da válvula do reabastecedor	01
05	29010230	Mola nº 30	01
06	11008600	Tampa da mola	01
07	20100503	Porca calota 1/4" NC (latão)	01
08	11025800	Tubo do reabastecedor	01
09	11027000	Venture do reabastecedor 3PV 100/150/180	01
10	21030813	Anél o'ring nº 55	01
11	13006700	Porca da garra de 1/2"	01
12	19163100	Junta do reabastecedor	01
13	13058400	Bucha de redução 3/4" x 1/2" BSP	01
14	11039200	Curva do reabastecedor de 1/2" x 1/2" BSP	01
15	11023800	Corpo do reabastecedor	01
16	11024900	Tampa do reabastecedor	01
17	21030676	Anél o'ring nº 57	02
18	11024500	Conector do reabastecedor	01
19	29040114	Abraçadeira de 1/4" x 2" (B51)	02
20	25010404	Mangueira kanaflex 1.1/2" KE - verde	01
21	95040134	Conexão p/mangueira 90G de 1.1/2"	01
22	19122900	Flange de aperto de 1/2"	01
23	11006000	Peneira do reabastecedor	01
24	20080409	Parafuso cab. redonda 3/16" x 3/4" - NC	04
25	20100202	Porca parlock 3/16" - NC	04
26	17068200	Boia do reabastecedor	01
27	19168900	Válvula do reabastecedor cpl	01
28	19165000	Boia do reabastecedor cpl	01
29	19195800	Boia do reabastecedor com mangueira	01

RESERVATÓRIO D'ÁGUA LIMPA COM SUPORTE (19195500)



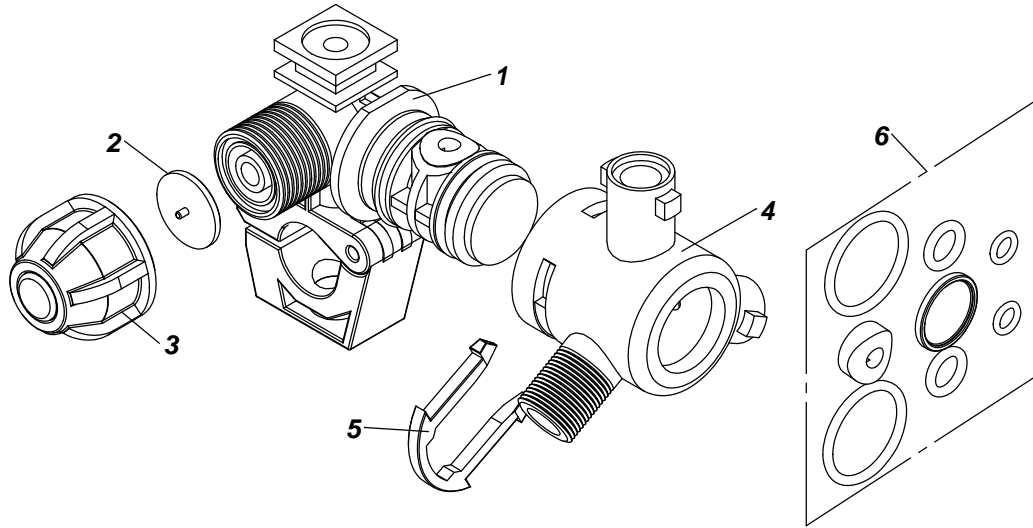
ITEM	CÓDIGO	DISCRIMINAÇÃO	TODAS
01	17196600	Suporte do reservatório de água limpa	01
02	20100205	Porca sextavada parlock de 3/8" NC	02
03	20340305	Parafuso sextavado de 3/8" x 1" RI - NC (8.8)	02
04	19167200	Reservatório de água limpa (com tampa e torneira)	01
05	11028800	Reservatório de água limpa 15 L	01
06	29150305	Torneira P/jardim	01
07	29150401	Tampa P/galão 20L	01

COMANDO HIDRAULICO ELETRICO



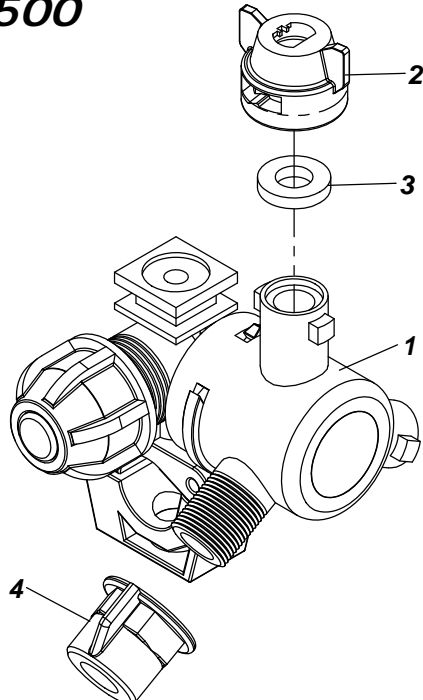
ITEM	CÓDIGO	DISCRIMINAÇÃO	ELETRICA
01	27030237	Secção Comando DNCE50 simples ação	01
02	27030234	Bobina OR12v 26,5w deutsch	08
03	27030236	Kit acionamento eletrico DNCE50	08
04	27030233	Bobina 12v 30w deutsch	01
05	27030235	Valvula de segurança B.P	01
06	27030238	Secção Comando DNCE50 dupla ação	03
07	28030209	Cartucho valvula solenoide	01
08	28030126	Comando DNCE50/8-RZ	01

PORTA BICO 3 VIAS 1/2"(M647/1B)- CÓD:26080413



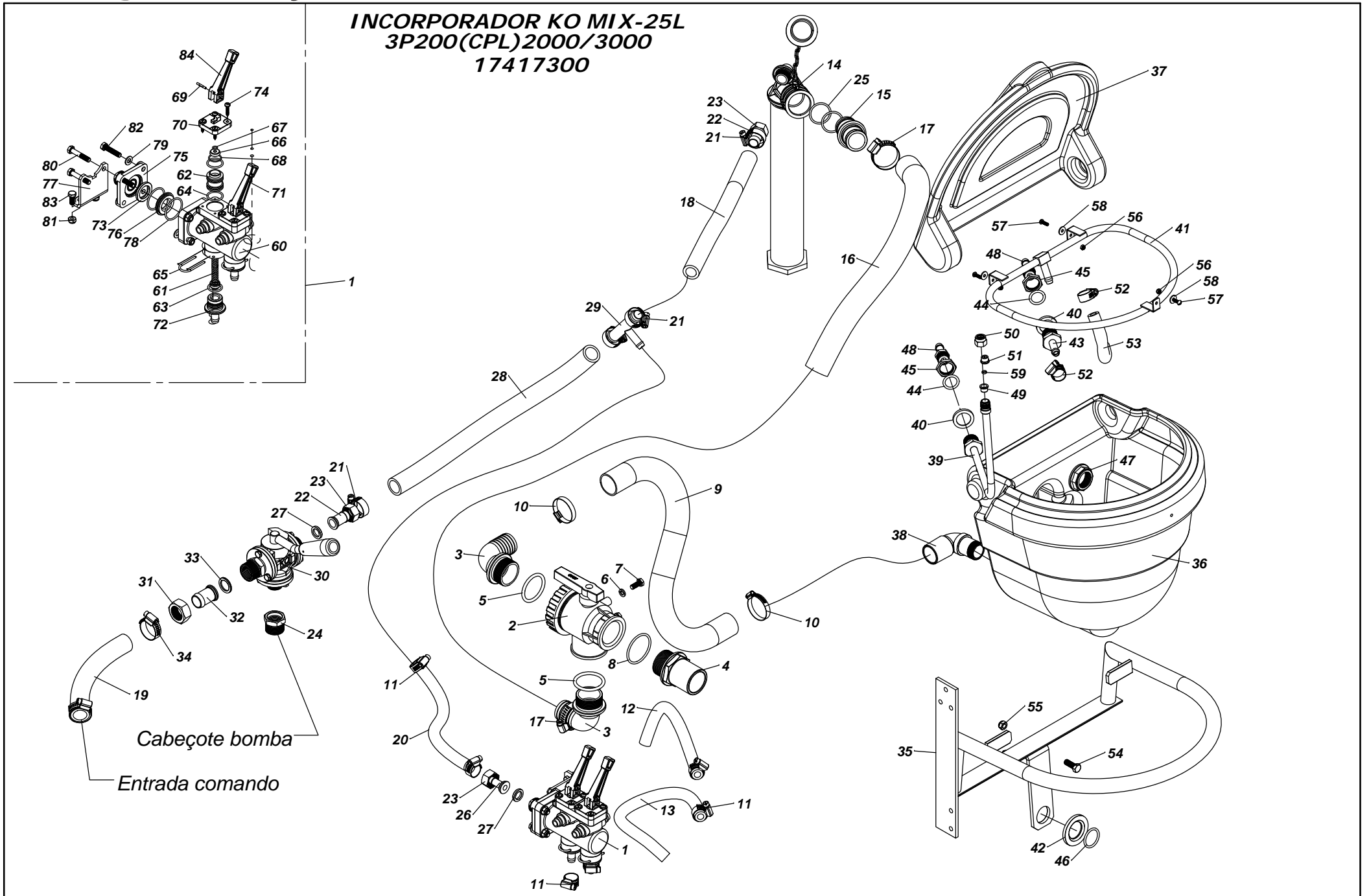
ITENS	CÓDIGO	DISCRIMINAÇÃO	TODAS
1	26080616	CORPO DO PORTA BICO GIRATORIO M649/4A	1
2	26080621	DIAFRAGMA PORTA BICO (VITON)M250/2	1
3	26080618	PORCA ANTIGOTEJO M276	1
4	26080617	CRUZETA DO PORTA BICO TRIJET M649/8A	1
5	26080619	TRAVA DO PORTA BICO GIRATORIO M649/5	1
6	26080624	KIT DE VEDAÇÃO P/PORTA BICOS M649/6	1

BICO 3VIAS S/PONTA/PENEIRA CÓD: 17454500



1	26080413	PORTA BICO 3 VIAS 1/2"(M647/1B)-CÓD:26080413	1
2	26011511	CAPA CURTA C/ENGATE RAPIDO (M223)	1
3	19163900	JUNTA DA CAPA DO BICO - HERBICIDA	1
4	26011510	PORCA CURTA C/ ROSCA 11/16" (M218)	1

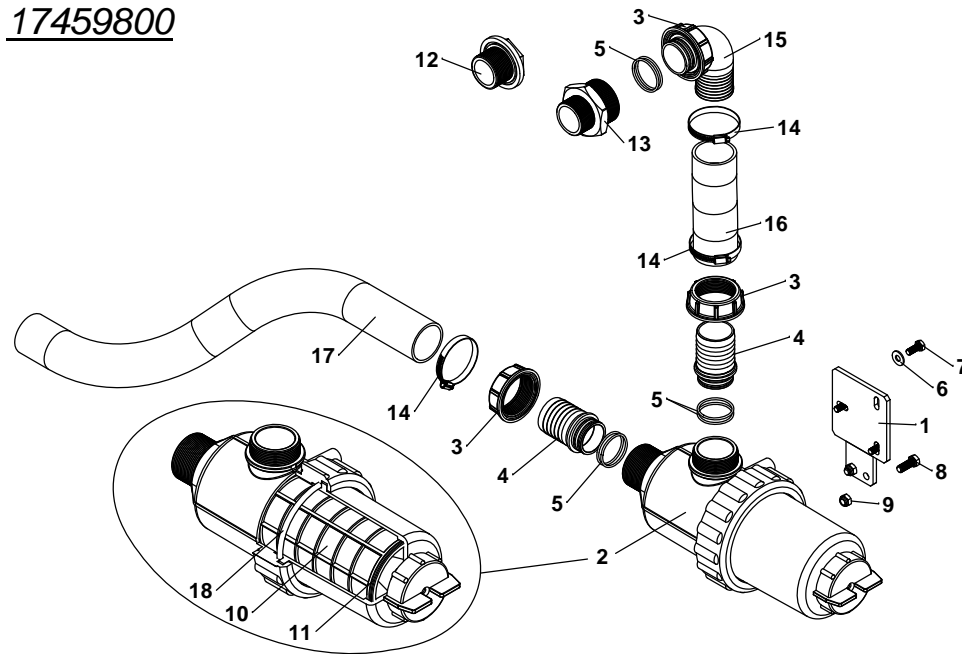
**INCORPORADOR KO MIX-25L
3P200(CPL)2000/3000
17417300**



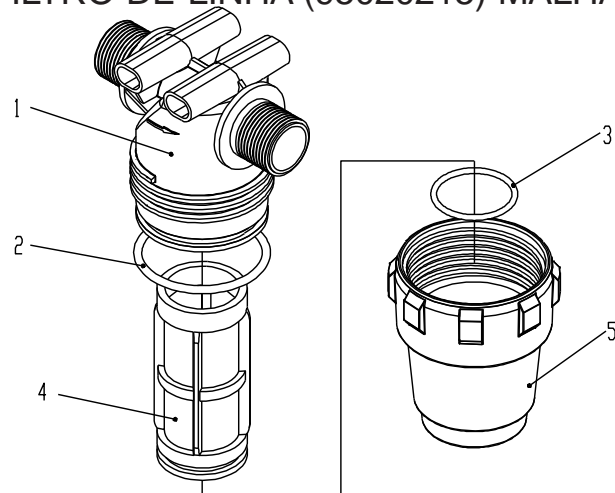
ITENS	CÓDIGO	DISCRIMINAÇÃO	TODAS	ITENS	CÓDIGO	DISCRIMINAÇÃO	TODAS
			QTD				QTD
1	17388900	DISTRIBUIDOR 2VIAS P/COMANDO INCORPORADOR	1	50	13002500	CAPA DO BICO MENOR	1
2	95020205	VALVULA ESF.3VIAS 1.1/2" ARAG COD.4542236	1	51	26030706	DISCO COPO DDC NR6 AMARELO	1
3	95040134	CONEXÃO P/MANG 90G RM-1.1/2"Gx40(ARA 1132640)	2	52	29040104	ABRACADEIRA DE 1/2"x3/4"(14-22) MICRO	2
4	11035500	ADAPTADOR DA VÁLVULA 3 VIAS DE 1.1/2" BSP	1	53	19286500	MANGUEIRA DE 1/2"-UMA TRAMA(400PSI) - (0,20m)	1
5	21030320	ANEL O'RING NR-62 (2328)	2	54	20020204	PARAFUSO SEXTAVADO 3/8"x1"RI NC	2
6	20150110	ARRUELA DE PRESSÃO 5/16"	3	55	20100205	PORCA SEXT.PARLOCK DE 3/8" NC	2
7	20330813	PARAFUSO SEXT. M 8 x 20 RI	3	56	20100216	PORCA PARLOCK 3/16" NC	3
8	21030227	ANEL O'RING NR-16 (2227)	1	57	20080407	PARAF. FENDA CAB.RED. 3/16"x5/8"NC	3
9	19482900	MANGUEIRA KANAFLEX 1.1/2" KM-AZUL - (0,60m)	1	58	20140108	ARRUELA LISA 3/16"	3
10	29040615	ABRACADEIRA AÇO INOX PRESIL 32-44	2	59	26030804	DIFUSOR DDC NR-35 (3 FUIROS)	1
11	29040104	ABRACADEIRA DE 1/2"x3/4"(14-22) MICRO	6				QTD
12	19482600	MANGUEIRA DE 1/2" UMA TRAMA(400PSI)-(0,90m)	1	60	11065700	CORPO DO DISTRIBUIDOR SIMPLES 2 VIAS	1
13	19287000	MANGUEIRA DE 1/2"-UMA TRAMA(400PSI) - (0,80m)	1	61	17251800	NUCLEO DE VEDACAO DO DISTRIBUIDOR A CABO	2
14	19155100	REABASTECEDOR 3PV 200(SEM BOIA)	1	62	13058800	EMBOLO DE VEDACAO C. MASTER KO	2
15	11024500	CONECTOR DE ENT. DO REABASTECEDOR	1	63	21030811	ANEL O'RING NR-53 (2-118 VITON)	2
16	19393600	MANGUEIRA KANAFLEX 1.1/2" KE - VERDE - (2,30m)	1	64	21030119	ANEL O'RING NR-56 (2120)	4
17	29040112	ABRACADEIRA DE 1"x1.3/4"(32-44)	2	65	95020711	GRAMPO CURTO	2
18	19409500	MANGUEIRA 1TA-12 - (1,40m)	1	66	21030901	GAXETA 2003L (VITON)	2
19	19393400	MANGUEIRA DE 1" (SAE100R3) 2583-16 - (1,60m)	1	67	21030807	ANEL O'RING NR-49 (2-010 VITON)	2
20	19297700	MANGUEIRA DE 1/2"-UMA TRAMA(400PSI) - (0.46m)	1	68	21030809	ANEL O'RING NR-51 (2-019 VITON)	2
21	29040106	ABRACADEIRA DE 3/4"x1.1/4"(22-32)	4	69	20221405	PINO SAE J494 TIPO E 1/8"x3/4" (1045)	2
22	13011200	GARRA DE 3/4"	2	70	11048700	TAMPA DO EMBOLO DE VEDACAO DO COMANDO	2
23	13011500	PORCA DA GARRA 3/4"	3	71	11048500	ALAVANCA DO COMANDO SIMPLES	1
24	29032709	BUCHA DE REDUCAO DE 1" X 3/4" BSP LATAO	1	72	13058700	CONECTOR SAIDA C. MASTER	2
25	21030676	ANEL O'RING NR-57 (6114)	2	73	11032200	APOIO DA SEDE DE VED. C. MASTER	1
26	13045000	GARRA Ø1/2" PARA PORCA Ø3/4"	1	74	20081906	PARAFUSO A.A.FENDA CAB.PANELA INOX 4,8x25	8
27	19008600	JUNTA PLASTICA 3/4"	2	75	11022100	FLANGE DE SAIDA COMANDO 1VIA	1
28	19284300	MANGUEIRA 1TA-12 - (1,50m)	1	76	11045700	SEDE DE VEDAÇÃO DO DISTRIBUIDOR CITRUS	1
29	11069400	ALIMENTADOR CENTRAL DE 3/4"x1/2"	1	77	15075400	SUORTE DE FIXACAO COMANDO MASTER	1
30	17075000	BY-PASS	1	78	21030812	ANEL O'RING NR-54	2
31	13015200	PORCA DA GARRA 1"	1	79	20140211	ARRUELA M8 DIN 125 A	6
32	13014400	GARRA DE 1"	1	80	20010108	PARAFUSO SEXT. 5/16" x 1.3/4"MR-NC	2
33	19012500	JUNTA PLASTICA 1"	1	81	20100204	PORCA SEXT.PARLOCK DE 5/16" NC	6
34	29040109	ABRACADEIRA DE 3/4"x1.1/2"(25-38)	2	82	20020107	PARAFUSO SEXT. 5/16"x1.1/2" RI-NC	2
			QTD	83	20020103	PARAFUSO SEXT. 5/16"x3/4" RI-NC	2
35	17362000	SUORTE DO RESERVATORIO MIX-25L KO800	1	84	11071500	ALAVANCA DO COMANDO SIMPLES (VERMELHA)	1
36	11037700	RESERVATORIO DO IMCORP.KO MIX25L	1				
37	11037800	TAMPA DO RESERVATORIO KO MIX25L	1				
38	11034100	CURVA DO ADAPTADOR DE 90G DE 1"x1.1/2"	1				
39	19211600	SERPENTINA DO LAVA FRASCO KO MIX25L	1				
40	11024300	JUNTA DE VEDACAO DA SERPENTINA K.O MIX	2				
41	19211700	SERPENTINA DO KO MIX25L	1				
42	11025400	ARRUELA DA VEDAÇÃO DA SUCCÃO DE 1"	1				
43	19223900	CONECTOR DA SERPENTINA KO MIX-25L	1				
44	21030801	ANEL O'RING NR-02 (22x4,00 AGEL NR-7278)	2				
45	13048600	PORCA DE FIXACAO BASE ALTA 3/4"(CONTRA PORCA)	2				
46	21030218	ANEL O'RING NR-15 (2218)	1				
47	19531000	PORCA DE 1" BSP	1				
48	13014800	GARRA NIPLE DE 1/2" BSP	2				
49	11043600	ANEL DE APOIO DO BICO KO	1				

FILTRO DE SUCÇÃO 260 L/MIN COMPLETO

17459800

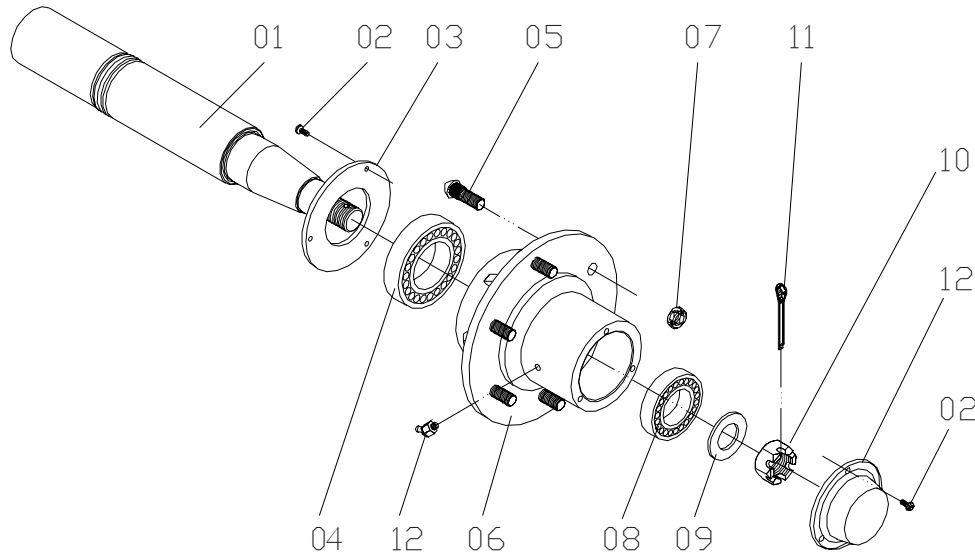


FILTRO DE LINHA (95020215) MALHA 50



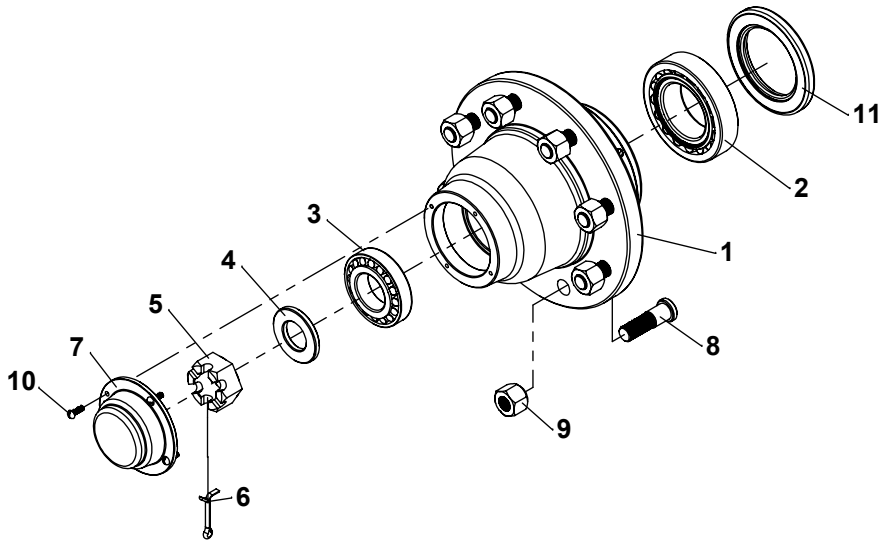
ITENS	CÓDIGO	DISCRIMINAÇÃO	TODAS
1	17459900	SUPORE DO FILTRO DE SUCÇÃO 260L/MIN P/2000IH	1
2	95410125	FILTRO DE SUCÇÃO 260L/MIN-MALHA 50 COM VALVULA	1
3	95410104	PORCA DA GARRA 2" BSP (ARAG 2002070)	3
4	95410103	GARRA DE 2" COM CANAL P/ANEL (ARAG 106750)	2
5	21030813	ANEL O'RING NR-55 (2-130 VITON)	6
6	20140111	ARRUELA LISA 5/16"	3
7	20330813	PARAFUSO SEXT. M 8 x 20 RI	3
8	20020204	PARAFUSO SEXTAVADO 3/8"x1"RI NC	2
9	20100205	PORCA SEXT.PARLOCK DE 3/8" NC	2
10	95410176	PENEIRA MALHA 50(AZUL)FILTRO SUCÇÃO 260L/MIN	1
11	21030154	ANEL O'RING NR-76 VITON (REF PARKER 2155)	2
12	11045200	TAMPÃO DE 1.1/2" BSP	1
13	95040127	REDUÇÃO MACHO/MACHO 2"x1.1/2"G (ARAG 2402076)	1
14	29040619	ABRAÇADEIRA AÇO INOX PRESIL 5164	3
15	95410114	CURVA 90° DE 50 (ARAG 116750)	1
16	19398300	MANGUEIRA KANAFLEX 2" KM-AZUL - (0,25m)	1
17	19384700	MANGUEIRA KANAFLEX 2" KM-AZUL - (0,70m)	1
18	21030405	ANEL O'RING NR-78 (2-429-VITON)	1
ITEM	CÓDIGO	DISCRIMINAÇÃO	TODAS
01	95020216	Cabeçote do filtro de linha	01
02	95020217	Anel o'ring	01
03	95020219	Anel o'ring	01
04	95020218	Peneira filtro de linha malha 50	01
05	95020220	Copo do filtro de linha	01

CUBO DA RODA (17194600) KO TANDEM ROD 9.00 x 20



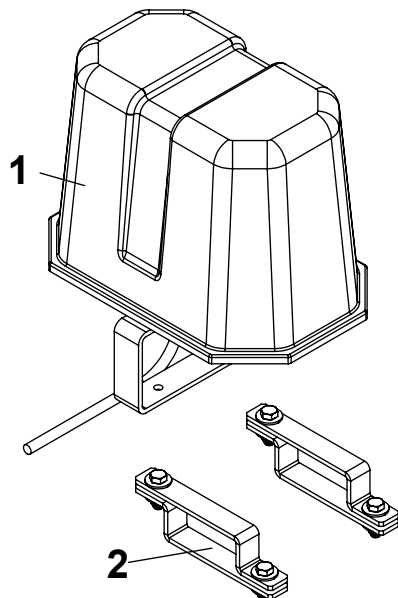
ITEM	CÓDIGO	DISCRIMINAÇÃO	TODAS
01	14020000	Ponta do eixo 2000 IH18 rodeiro 11L-15	01
01	14019500	Ponta do eixo Tandem rodeiro 11L - 15	01
01	14018800	Ponta do eixo tandem rodeiro 900 x 20 KO 3000	01
02	20080403	Parafuso fenda cab. redonda de 3/16" x 3/8" NC	06
03	11032800	Retentor de vedação 61	01
04	21010909	Rolamento 30210	01
05	20200605	Parafuso cravo de 1/2" x 1.1/2" NF	06
06	10046700	Cubo da roda KO 2000/3000 Express	01
07	20120105	Porca cônica sextavada de 1/2" (chave 7/8")	06
08	21010906	Rolamento 30207	01
09	20140121	Arruela lisa de 1"	01
10	20130112	Porca sextavada castelo de 1" NF	01
11	20160504	Contrapino 3/16" x 2"	01
12	23010202	Alimite curvo 45 graus 1/8" Gas	01
13	15045600	Calota (KO 1500/2000)	01

CUBO DE RODA P/A4000 CODIGO 17371800



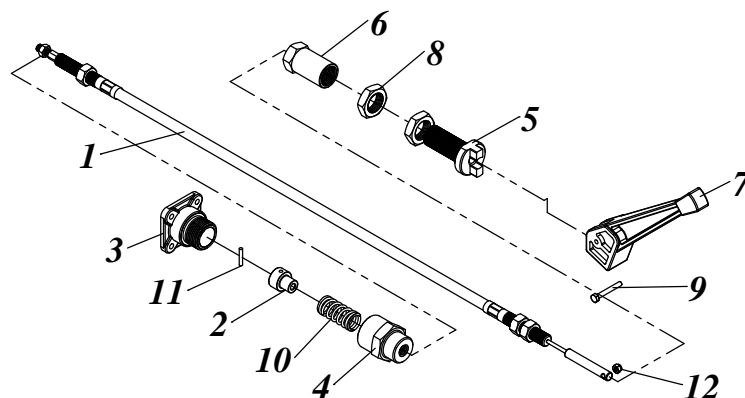
ITEM	CÓDIGO	DISCRIMINAÇÃO	TODAS
1	10046600	CUBO DE RODA KO 4000L	1
2	21011010	ROLAMENTO 32212	1
3	21010907	ROLAMENTO 30208	1
4	19211000	ARRUELA DE AJUSTE-CUBO DE RODA 4000 GALV.	1
5	20130114	PORCA SEXT. CASTELO 1.1/4" NF	1
6	20160504	CONTRA PINO 3/16" x 2"	1
7	10047100	CALOTA DO CUBO DE RODA KO4000	8
8	20200710	PARAFUSO CRAVO 5/8"x2.1/8"-UNF-18	8
9	20120121	PORCA CONICA SEXT.NF 5/8"(CHAVE 1.1/16)	8
10	20080407	PARAF. FENDA CAB.RED. 3/16"x5/8"NC	4
11	21020740	RETENTOR NR-00573B	1

COMPRESSOR DO MARCADOR ELETRICO TECNOMARK CPL 17473000



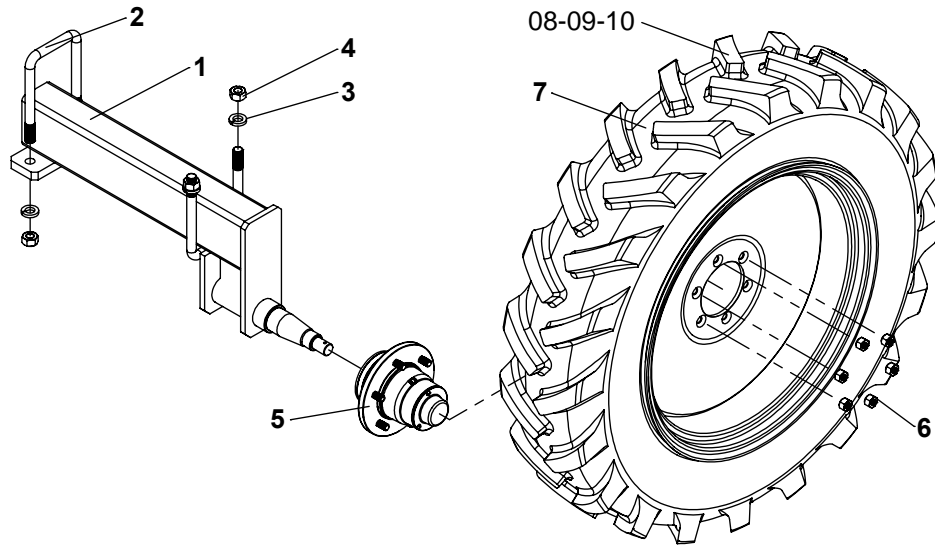
ITENS	CÓDIGO	DISCRIMINAÇÃO	TODAS
			QTD
1	27030144	COMPRESSOR DO MARCADOR ELETRICO TECNOMARK	1
2	17479800	COMPRESSOR DO MARCADOR ELETRICO CPL	2

CONJ.DO CABO DE COMANDO- 3500-25 (17387600)



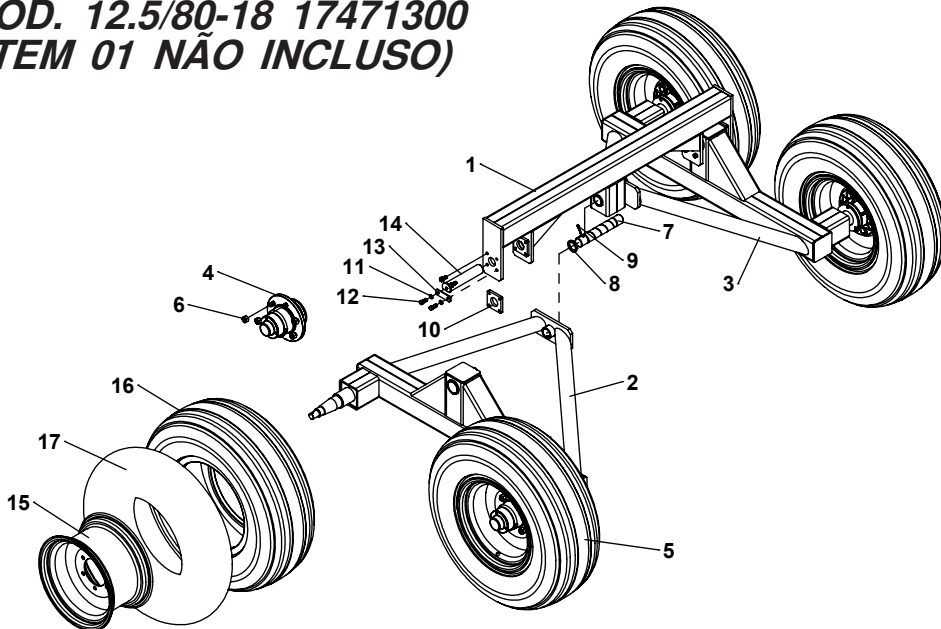
1	29101116	CABO P/COMAN DO-3500 CURSO-25(PRETO)	1
2	13070900	BASE DA MOLA COMANDO A CABO	1
3	11044400	BASE DO ESTOJO DO COMANDO A CABO	1
4	19250400	PROTETOR DA MOLA DO CABO	1
5	19250300	BASE DA ALAVANCA DO COMANDO A CADO	1
6	19250200	TENSOR DO CABO DO COMANDO	1
7	11044000	ALAVANCA DO COMANDO A CABO(CITRUS)	1
8	20090211	CONTRA PORCA SEXT.DE 3/4" NF	2
9	20330404	PARAFUSO S EXT. M 4 x 30 (ACO INOX)	1
10	29010289	MOLA NR. 89	1
11	16020800	PINO DE ACO INOX Ø3x18	1
12	20100216	PORCA PARLO CK SEXT.M-4 (ACO INOX)	1

RODEIRO KO2000 EXPRESS(PNEU 12.4-36) 17204200
RODEIRO KO3000 EXPRESS(PNEU 12.4-28) 17221300



ITEM	CÓDIGO	DISCRIMINAÇÃO	TODAS	2000	3000
01	17371700	Semi eixo KO 2000 EXPRESS PNEU 12.4.36-8Furos		02	
01	17381000	Semi eixo KO 3000 EXPRESS PNEU 12.4.28-8Furos.....			02
02	19174100	Grampo do rodeiro Cross	04		
03	20150117	Arruela de Pressão de 1/4"	08		
04	20090011	Porca sextavada de 3/4"	08		
05	17371800	Cubo de roda KO4000	02		
06	20120121	Porca cônica de 5/8"UNF.....	16		
07	19293900	Roda 12.4-36 com pneu e câmara	02		
07	19318500	Roda 12.4-28 com pneu e câmara			02
08	29120115	Pneu 12.4-38 6-LONAS	02		
08	29120116	Pneu 12.4-28 6-LONAS			02
09	29120115	Câmara de ar 12.4-36		02	
09	29120116	Câmara de ar 12.4-28			02
10	29130122	Aro da roda 12.4-36 8Furos		02	
10	29130124	Aro da roda 12.4-28 8Furos			02

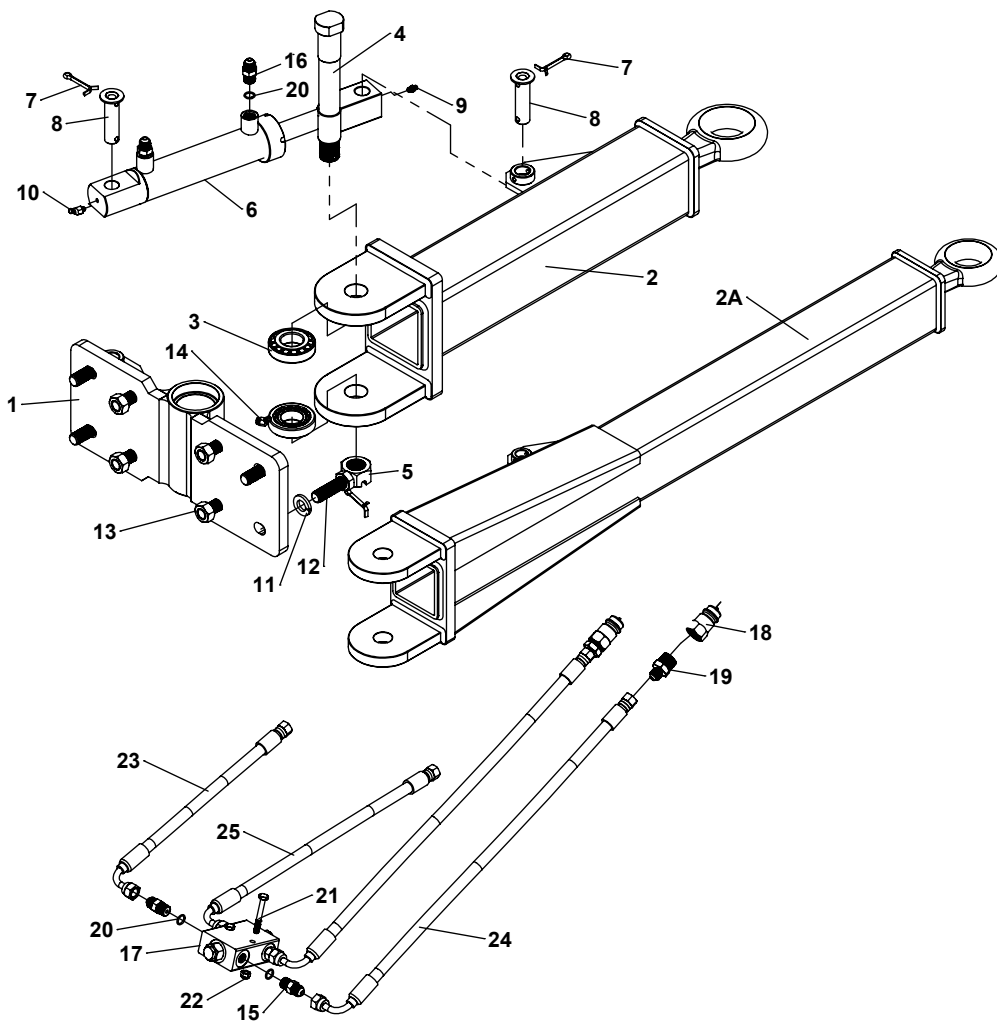
RODEIRO KO 2000/3000 TANDEM 11L-15 17247000
ROD. 12.5/80-18 17471300
(ITEM 01 NÃO INCLUSO)



01	19190900	Suporte do eixo Tandem 11L-15.....	01		
02	19301700	Balancim L. dir. 2000/3000 11L-15	01		
02	19239700	Balancim L. dir. 2000/3000 alto 900x20.....	01		
03	19351300	Balancim L. esq. 2000/3000 11L-15	01		
03	19362300	Balancim L. esq. 2000/3000 alto 900x20.....	01		
04	17206900	Cubo de roda especial KO 2000/3000 Express	04		
05	19295300	Roda 8.0LBx15"C/Pneu 11/L-15 e camara	04		
06	20120105	Porca cônica de 1/2"UNF.....	24		
07	14016100	Eixo da trava do tandem	01		
08	19149900	Anel limitador do rodeiro tandem	02		
09	20160504	Contra pino 3/16"x2".....	02		
10	15068600	Flange de encosto rodeiro tandem	04		
11	20150111	Arruela de pressão 3/8"	16		
12	20020204	Parafuso sext. 3/8"x1"RI.....	16		
13	15068800	Trava do pino da balança rodeiro tandem.....	02		
14	16012800	Pino da balança Tandem 2000.....	02		
15	29130108	Aro da roda 8.0LBX15" 06 Furos(pneu 11L-15)	04		
15	29130126	Aro da roda 12.5/80-18 06 Furos.....	04		
11	29110111	Pneu 11L-15 (10 lonas)	04		
11	29110117	Pneu 12.5/80-18	04		
12	29120111	Camara de ar 11L-15	04		

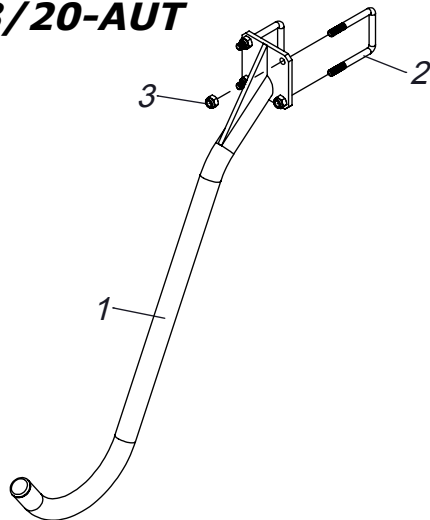
ENGATE GIRATORIO HIDRAULICO EXPRESS

IH18-17512900/IH21-17506000



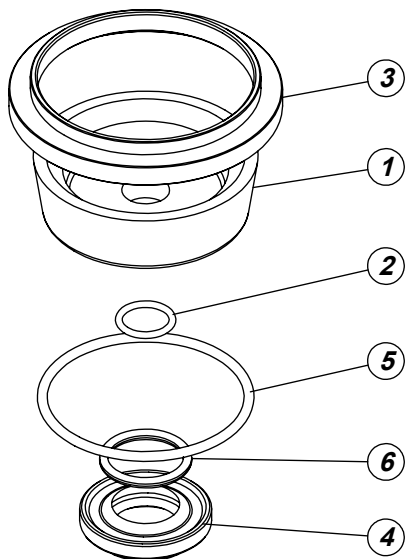
ITENS	CÓDIGO	DISCRIMINAÇÃO	TODAS
1	17505700	MANCAL DO ENGATE GIRATORIO EXPRESS	1
2	17513000	CORPO DO ENGATE GIRATORIO EXPRESS IH18	1
2A	17505900	CORPO DO ENGATE GIRATORIO 2000EXPRESS IH 21	1
3	21010911	ROLAMENTO 33207	2
4	16029400	PINO DE 35x285 ARTICULAÇÃO DO ENGATE GIRATORIO	1
5	20130114	PORCA SEXT. CASTELO 1.1/4" NF 14 FIOS	1
6	17282500	CILINDRO DO GIRATORIO FECHADO	1
7	20160504	CONTRA PINO 3/16" x 2"	3
8	19350400	PINO DE 3/4"x70 COM ARRUELA	2
9	23010101	ALIMITE RETO CURTO 1/4" NF	1
10	23010201	ALIMITE CURVO 45° 1/4" NF	1
11	20150115	ARRUELA DE PRESSÃO 5/8"	8
12	20250708	PARAFUSO SEXT. 5/8" x 2.1/2"RI-NC(8.8)	8
13	20090010	PORCA SEXTAVADA DE 5/8" NC	4
14	23010202	ALIMITE CURVO 45° 1/8" GAS	1
15	19387300	ADAPTADOR M 9/16"UNF COM ANEL/M 9/16"UNF JIC 37	4
16	19387400	ADAPTADOR M9/16UNF C/ANEL/M9/16"UNF JIC 37 C/REST.	2
17	29060236	VÁLVULA DE RETENÇÃO PILOTADA DUPLA DE LINHA	1
18	29190104	METADE MACHO ENGATE RAPIDO 6.502.8-10	2
19	13078600	NIPLÉ DE 1/2" NPTx9/16" UNF	2
20	21030013	ANEL O'RING NR-65 (2-013)	6
21	20010009	PARAFUSO SEXT. 1/4" x 2" MR NC	2
22	20100203	PORCA SEXT. PARLOCK DE 1/4"-NC	2
23	25016653	MANGUEIRA 100R2 AT-4x900 FG90/FG9/16NF-JIC37	1
24	25016654	MANGUEIRA 100R2 AT-4x2600 FG90/FG9/16NF-JIC37	2
25	25016652	MANGUEIRA 100R2 AT-4x800 FG90/FG9/16NF-JIC37	1

PATINS DA BARRA IH16/18/20-AUT
CÓDIGO: 19201200



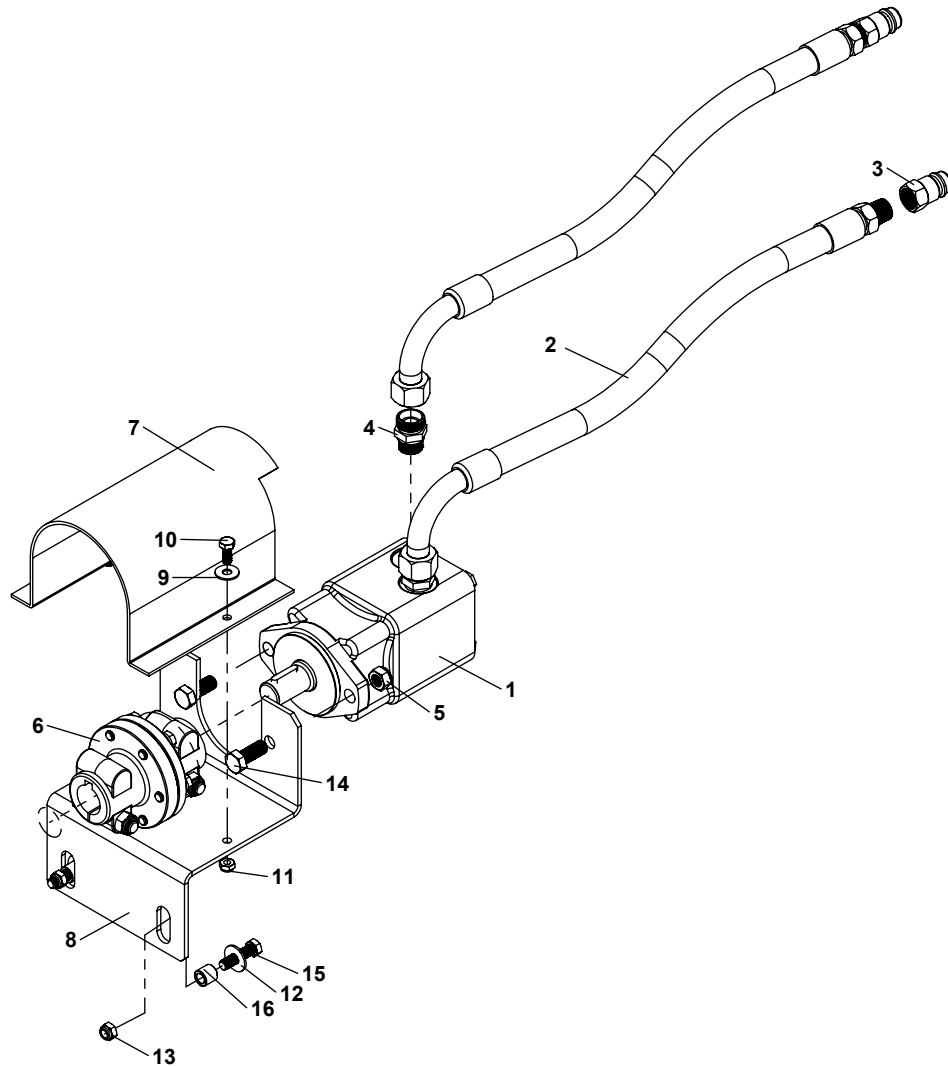
(OPCIONAL)

KIT NR-22 P/BOMBA 180/200 NOVA
17399200



ITENS	CÓDIGO	DISCRIMINAÇÃO	TODAS
1	19253700	PATINS DAS BARRAS IH16/18/20 AUTOMÁTICO	1
2	19145600	GRAMPO DE FIXAÇÃO DOS PATINS	2
3	20100203	PORCA SEXT. PARLOCK DE 1/4"-NC	4
1	21090707	REPARO GRAFITADO 150/180	3
2	21030014	ANEL O'RING NR-11 (2014)	3
3	11029600	ALOJAMENTO DA CÂMISA CC50/55 RUBIA	3
4	21020501	RETENTOR NR-01919BRGO-NBR	3
5	21030136	ANEL O'RING NR-67	3
6	21030116	ANEL O'RING NR-25	3

**SISTEMA DE ACIONAMENTO
HIDR.2000/3000 3P200
CÓDIGO: 17437800**



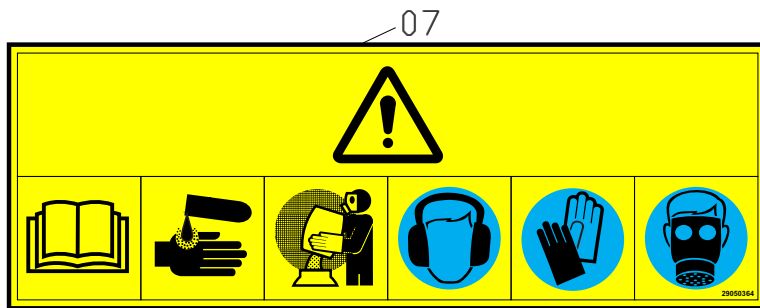
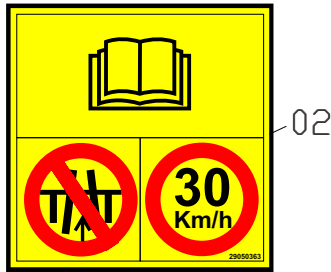
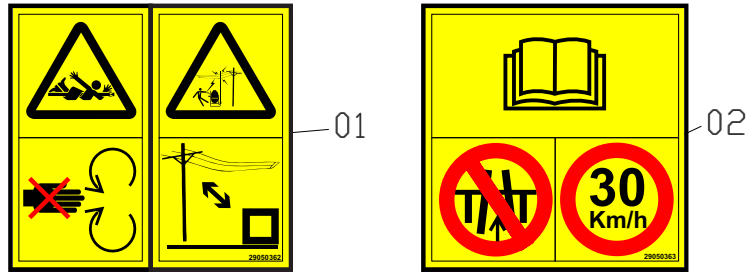
ITENS	CÓDIGO	DISCRIMINAÇÃO	TODAS
	17437800	SISTEMA DE ACIONAMENTO HIDRAULICO	
1	28040109	MOTOR ORBITAL 80Cm³/REV (BM3-80P5AIIY5)	1
2	25016623	MANGUEIRA 2TA-10-2500xFG90-7/8"UNF	2
3	29190104	METADE MACHO ENGATE RAPIDO 6.502.8-10	2
4	28060233	NIPLE 7/8"UNF x7/8" UNF O-RING	2
5	20100207	PORCA SEXT. PARLOCK 1/2" NC	2
6	17438100	LUVA DE UNIÃO DO ACIONAMENTO HIDRAULICO BOMBA 3P200	1
7	11082600	PROTECTOR DO SISTEMA DE ACIONAMENTO DA BOMBA 3PV100/150	1
8	15378400	SUPORTE SISTEMA ACION.HIDR.BOMBA P/2000-3000	1
9	20140111	ARRUELA LISA 5/16"	2
10	20020103	PARAFUSO SEXT. 5/16"x3/4" RI-NC	2
11	20100204	PORCA SEXT.PARLOCK DE 5/16" NC	2
12	20140112	ARRUELA LISA 3/8"	2
13	20100205	PORCA SEXT.PARLOCK DE 3/8" NC	2
14	20020405	PARAFUSO SEXT. 1/2" x 1.1/4" RI-NC	2
15	20340307	PARAFUSO SEXTAVADO 3/8"x1.1/2" RI NC (8.8)	2
16	11079100	BUCHA DE 16x10x15	2

ADESIVOS KO 2000 e 3000-IH18 EXPRESS



ITEM	CÓDIGO	DISCRIMINAÇÃO	TODAS
01	29050267	Decalque logotipo KO Grande	02
02	29050294	Decalque "EXPRESS"	02
03	29050347	Decalque graduação 2000	01
03	29050335	Decalque graduação 3000	01
04	29050202	Decalque troque o óleo	01
05	29050307	Decalque 2000	02
05	29050330	Decalque 3000	02
06	29050204	Decalque limpe o filtro	01
07	29050215	Decalque (reabastecedor) ligar aqui	01
08	29050288	Decalque lado direito	01
09	29050289	Decalque lado esquerdo	01
10	29050206	Decalque corte o cardan	01
11	29050208	Decalque após o uso lavar o tanque	01
12	29050201	Decalque importante evite água suja	01
13	29050341	Decalque carreta 2000/3000 direita	01
14	29050328	Decalque carreta 2000/3000 esquerda.....	01
15	29050319	Decalque "IH18" (2008)	02

ADESIVOS DE SEGURANÇA



ITEM	CÓDIGO	DISCRIMINAÇÃO	TODAS
01	29050362	Decalque Alerta risco de ferimento.....	01
02	29050363	Decalque Alerta transitio	01
03	29050366	Decalque Alerta Lavador de embalagem	01
04	29350285	Decalque Alerta risco de esmagamento.....	01
05	29350286	Decalque Alerta abertura das barras	01
06	29050365	Decalque Alertas abertura tampa do tanque	01
07	29050364	Decalque Alerta EPI	01