

PULVERIZADOR KO 2000 IH18-2012 BARRAS COM LEVANTE HIDRAULICO

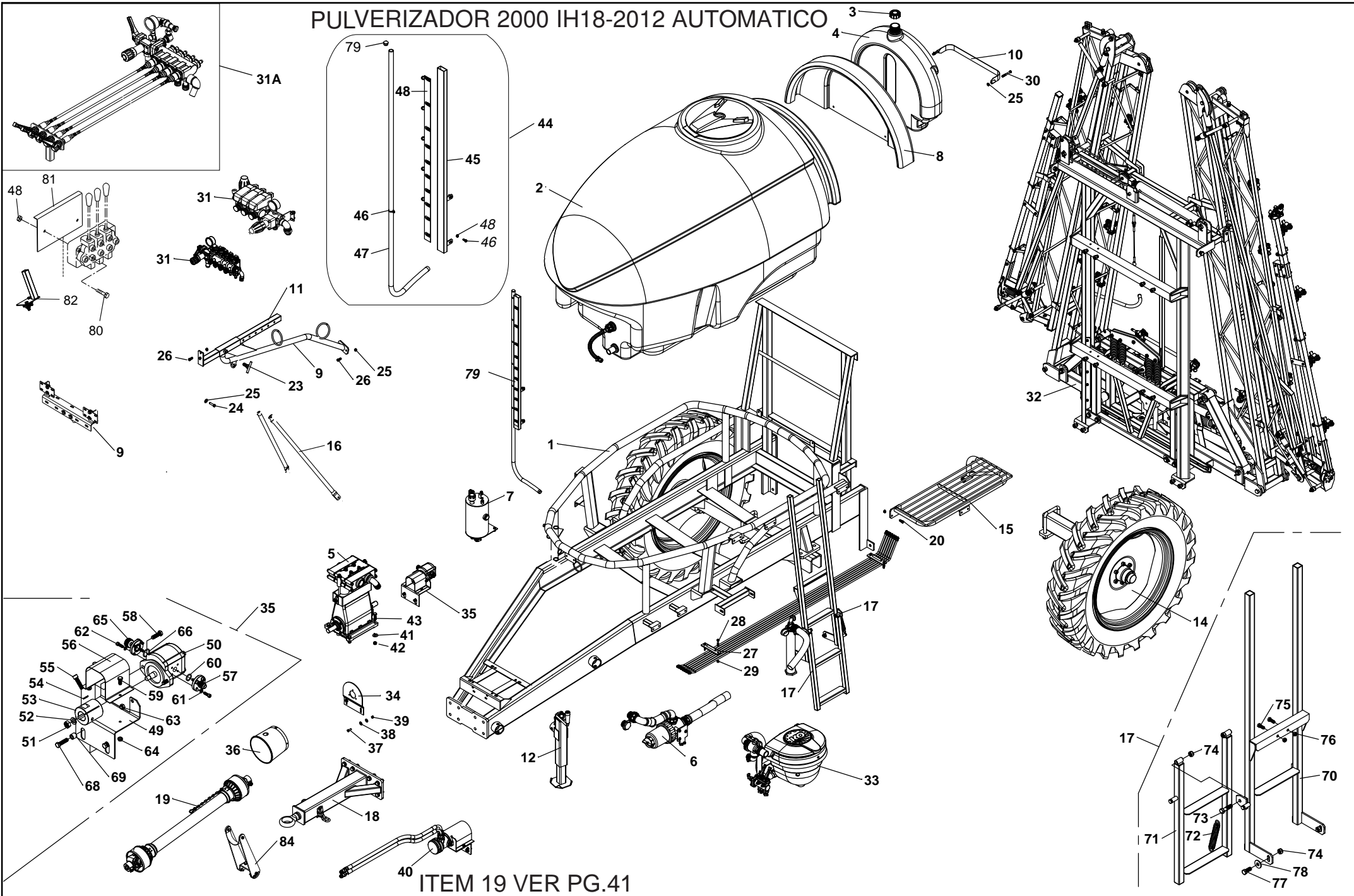
ÍNDICE

| DISCRIMINAÇÃO DO PRODUTO | PÁGINA | DISCRIMINAÇÃO DO PRODUTO | PÁGINA |
|---|--------|---|--------|
| Adesivos | 30/31 | Mastro central 2000 IH18..... | 04 |
| Lista de peças | 30/31 | Lista de peças | 05 |
| Agitador hidráulico | 23 | Marcador de linha..... | 22 |
| Lista de peças | 23 | Lista de peças | 22 |
| Barra do pulv. 2000 IH18-2012 Hidráulico | 06 | Pulverizador 2000 IH18 Hidráulico | 02 |
| Lista de peças | 07 | Lista de peças | 03 |
| Bico triplo serpentina | 20 | Reabastecedor para Bomba | 17 |
| Lista de peças | 20 | Lista de peças | 17 |
| Bomba 3PV 100/150 | 12 | Reservatório de concentrado KO MARK | 24 |
| Lista de peças | 12 | Lista de peças | 24 |
| Comando Elétrico/Eletronico | 32/40 | Reservatório de óleo com filtro completo..... | 19 |
| Lista de peças | 32/40 | Lista de peças | 19 |
| Comando Master a cabo 4 vias para bomba 3P100/150 | 14 | Rodeiro KO 2000 Cross..... | 26 |
| Lista de peças | 15 | Lista de peças | 26 |
| Comando do incorporador | 18 | Sistema de acionamento da bomba..... | 28 |
| Lista de peças | 18 | Lista de peças | 28 |
| Compressor de ar KO MARK..... | 24 | Sistema hidráulico IH18 - 2012 | 10 |
| Lista de peças | 24 | Lista de peças | 11 |
| Cubo de Roda KO 2000 IH | 25 | Sistema hidro 2000 IH18-2012 Hidráulico | 08 |
| Lista de peças | 25 | Lista de peças | 09 |
| Filtro de linha | 21 | | |
| Lista de peças | 21 | | |
| Filtro de sucção | 23 | | |
| Lista de peças | 23 | | |
| Incorporador KO MIX | 13 | | |
| Lista de peças | 14 | | |
| KIT Reparo..... | 27 | | |
| Lista de peças | 27 | | |
| KO MARK | 22 | | |
| Lista de peças | 22 | | |

NÚMERO - 01
 REVISÃO - 06
 EDIÇÃO - Outubro 23
 Código - 19412800

A KO se reserva o direito de introduzir modificações em seus equipamentos e acessórios sem prévio aviso.

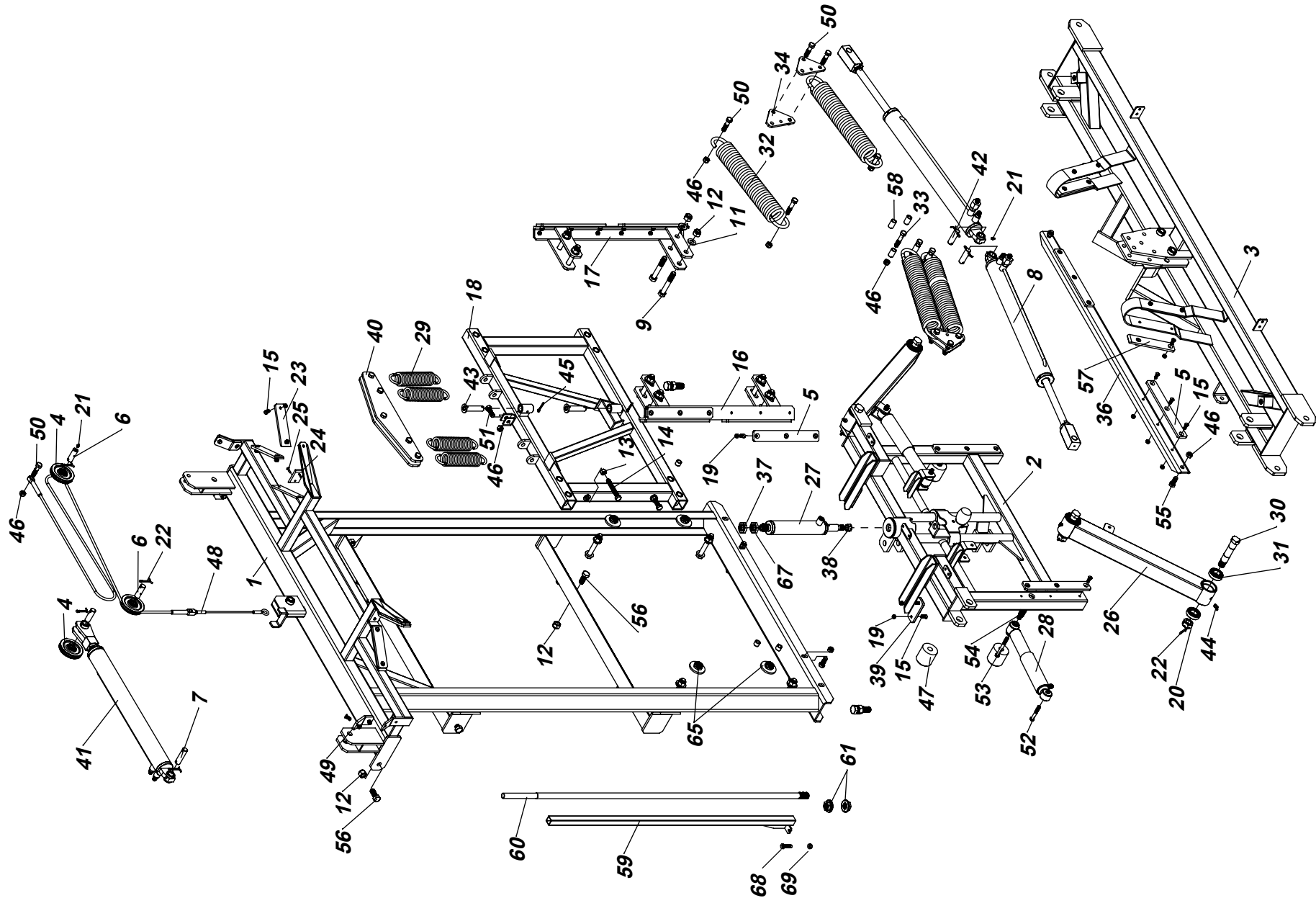
PULVERIZADOR 2000 IH18-2012 AUTOMATICO



ITEM 19 VER PG.41

| ITENS | CÓDIGO | DISCRIMINAÇÃO | TODAS | ITENS | CÓDIGO | DISCRIMINAÇÃO | TODAS |
|-------|----------|---|-------|-------|----------|--|-------|
| 1 | 17594700 | CHASSI KO 2000 IH18 AUT-TRD-3PV100-CROSS | 1 | 43 | 20020408 | PARAFUSO SEXT. 1/2" x 2" MR-NC 8.8 | 4 |
| 2 | 17360000 | TANQUE KO 2000 MOD-2005(TAMPA COADOR E DRENO) | 1 | 44 | 19504400 | VISOR DE NIVEL GS2000 IH18/20 (GRAD250) | 2 |
| 3 | 29150401 | TAMPA PARA GALÃO 20L (AGUA LIMPA) | 1 | 45 | 19340500 | ESCALA DO VISOR DE NIVEL KO2000 CROSS GRAD | 1 |
| 4 | 11040100 | RESERVATORIO DE AGUA LIMPA 60L | 1 | 46 | 11051400 | ABRACADEIRA DO VISOR DE NIVEL-3/4" | 6 |
| 5 | 17560800 | BOMBA KO 3PV150 EIXO DE 30 DRENO LATERAL | 1 | 47 | 19302700 | MANGUEIRA CRISTAL DE 3/4"x2x1800 | 1 |
| 6 | 17564700 | FILTRO DE SUCÇÃO 260L COM MANGUEIRA | 1 | 48 | 29350288 | DECALQUE CONJ. GRADUAÇÃO 2000L GRAD.250L | 1 |
| 7 | 17594500 | RESERVATORIO DE OLEO IH12/20 AUT-C/FILTRO(COMPLETO) | 1 | 49 | 15372000 | SUORTE DA BOMBA HIDRAULICA 11CC/ROT KO2000 CROSS | 1 |
| 8 | 11040000 | GUIA DO TANQUE KO A2000 | 1 | 50 | 28040107 | BOMBA HIDRAULICA-11CC/ROT-9.008.111.009 | 1 |
| 9 | 17288300 | SUORTE DO COMANDO KO IH 10/12 (TQ NOVO) | 1 | 51 | 20381010 | PORCA SEXT. M12 | 1 |
| | 17353400 | SUORTE DO COMANDO 4 VIAS GEOLINE | 1 | 52 | 20371010 | ARRUELA DE PRESSÃO DE 1/2" | 1 |
| | 17257900 | SUORTE DO COMANDO A CABO KO 2000 | 1 | 53 | 10066800 | LUVA DE UNIÃO DA BOMBA HIDRAULICA | 1 |
| 10 | 17229900 | CINTA DO RESERVATORIO D'AGUA 60L | 1 | 54 | 20150111 | ARRUELA DE PRESSÃO 3/8" | 1 |
| 11 | 19177400 | GUIA DE REGUL. SUP.COMANDO 2000 CROSS | 1 | 55 | 20050305 | PARAFUSO ALLEN C/C. 3/8" x 1.1/2" NC | 1 |
| 12 | 17216900 | MACACO GIRATORIO GRAND(2000CR-EXP/3000 TODOS) | 1 | 56 | 15372100 | CHAPA SUPERIOR DA PROTEÇÃO BOMBA HID.CROSS/EXPRESS | 1 |
| 13 | 19174400 | TUBO CONDUTOR DE OLEO KO 2000 IH12/14 | 7 | 57 | 19391500 | ADAPTADOR DE SAIDA 3/4"NF-JIC 37 P/BOMBA HIDR | 1 |
| 14 | 17360300 | RODEIRO KO2000 IH18 HID(PNEU 12.4.28) | 2 | 58 | 20020205 | PARAFUSO SEXTAVADO 3/8"x1.1/4"NC | 2 |
| 15 | 17360100 | PLATAFORMA KO 2000 PARA RODEIRO 12.4-36 | 1 | 59 | 20020103 | PARAFUSO SEXT. 5/16"x3/4" RI-NC | 2 |
| 16 | 19390200 | MÃO FRANCESA DE 1/2"x990 FURO DE 10 | 2 | 60 | 21030114 | ANEL O'RING NR-03 (2115) | 1 |
| | 19391300 | MÃO FRANCESA DE 1/2"x860 FURO DE 10-PARA CM-CABO | 2 | 61 | 20150109 | ARRUELA DE PRESSÃO DE 1/4" | 8 |
| 17 | 19390300 | ESCADA DA PLATAFORMA KO 2000IH18 HIDRAULICA | 1 | 62 | 20060304 | PARAFUSO ALLEN C/C. M6x20 | 8 |
| 18 | 17326200 | CAMBÃO FIXO INTERC.KO2000 EXPRESS COMPLETO | 1 | 63 | 20100205 | PORCA SEXT.PARLOCK DE 3/8" NC | 4 |
| 19 | 21140149 | CARDAN KO 59 SÉRIE 004 | 1 | 64 | 20100204 | PORCA SEXT.PARLOCK DE 5/16" NC | 2 |
| 20 | 20020204 | PARAFUSO SEXTAVADO 3/8"x1"RI NC | 6 | 65 | 19429800 | ADAPTADOR DE ENTRADA BOMBA HID.ROSCA 3/4"BSP | 1 |
| 21 | 20100207 | PORCA SEXT. PARLOCK 1/2" NC | 4 | 66 | 21030117 | ANEL O'RING NR-14 (2118) | 1 |
| 22 | 20250507 | PARAFUSO SEXT. 1/2" x 1.3/4"MR-NC(8.8) | 4 | 67 | 20140212 | ARRUELA LISA M10-DIN 125A | 2 |
| 23 | 19005300 | BORBOLETA 5/8x1.1/2" | 1 | 68 | 20340307 | PARAFUSO SEXTAVADO 3/8"x1.1/2" RI NC (8.8) | 2 |
| 24 | 20020205 | PARAFUSO SEXTAVADO 3/8"x1.1/4"NC | 1 | 69 | 11079100 | BUCHA DE 16x10x15 | 2 |
| 25 | 20100205 | PORCA SEXT.PARLOCK DE 3/8" NC | 13 | 70 | 19390600 | PARTE SUPERIOR DA ESCADA KO2000 IH18 HIDRAULICA | 1 |
| 26 | 20340305 | PARAFUSO SEXTAVADO 3/8"x1"RI NC (8.8) | 4 | 71 | 19390700 | PARTE INFERIOR DA ESCADA KO2000 IH18 HIDRAULICA | 1 |
| 27 | 17172600 | SUORTE DO CONDUTOR DE OLEO KO CROSS | 2 | 72 | 29010177 | MOLA NR. 77 | 1 |
| 28 | 20250208 | PARAFUSO SEXT. 5/16"x1.3/4" MR NC(8.8) | 4 | 73 | 20020408 | PARAFUSO SEXT. 1/2" x 2" MR-NC 8.8 | 2 |
| 29 | 20100204 | PORCA SEXT.PARLOCK DE 5/16" NC | 4 | 74 | 20100207 | PORCA SEXT. PARLOCK 1/2" NC | 4 |
| 30 | 20010212 | PARAFUSO SEXTAVADO 3-8x3 MR-NC | 2 | 75 | 20020204 | PARAFUSO SEXTAVADO 3/8"x1"RI NC | 2 |
| 31 | 17170400 | COMANDO MASTER KO 4 VIAS 3P100/150 | 1 | 76 | 20100205 | PORCA SEXT.PARLOCK DE 3/8" NC | 2 |
| 31A | 17260400 | COMANDO MASTER KO 4 VIAS A CABO 3P100/150 CARRETA | 1 | 77 | 20020405 | PARAFUSO SEXT. 1/2" x 1.1/4" RI-NC | 2 |
| 31B | 17479600 | COMANDO AGRES 4 VIAS GEOLINE | 1 | 78 | 20140114 | ARRUELA LISA DE 1/2" | 2 |
| 32 | 17346900 | BARRA COMPLETA KO2000 IH18 AUTOMATICA | 1 | 79 | 11054400 | TAMPA DO VISOR DE NIVEL/MANGUEIRA CRISTAL3/4 | 1 |
| | 17443400 | BARRA COMPLETA KO2000 IH20 AUTOMATICA | 1 | 80 | 20010008 | PARAFUSO SEXT. 1/4" x 1.3/4" R.I.-NC | 2 |
| 33 | 17468700 | INCORPORADOR KO MIX-25L 3PV150 | 1 | 81 | 17327200 | SUORTE DO COMANDO HID.3 VIAS ELETRICO | 1 |
| 34 | 15498600 | DISCO DE FIXAÇÃO DO PROTETOR DO CARDAN | 1 | | 19255200 | SUORTE DO COMANDO HID.3 VIAS | 1 |
| 35 | 19427500 | BOMBA HIDRÁULICA C/LUVA E PROTETOR 2000/3000-IH | 1 | 83 | 19196900 | SUORTE DE FIX. COMANDO HID. NO TRATOR | 1 |
| 36 | 19551600 | PROTETOR DO CARDAN KO28 BOMBA 3PV | 1 | 84 | 17595100 | DESCANSO DO CARDAN IH18/24 CPL | 1 |
| 37 | 20020205 | PARAFUSO SEXTAVADO 3/8"x1.1/4"NC | 2 | | | | |
| 38 | 20140112 | ARRUELA LISA 3/8" | 2 | | | | |
| 39 | 20100205 | PORCA SEXT.PARLOCK DE 3/8" NC | 2 | | | | |
| 40 | 17310000 | SISTEMA DE ACIONAMENTO HIDR.(3PV 2000/3000) | 1 | | | | |
| 41 | 20140114 | ARRUELA LISA DE 1/2" | 4 | | | | |
| 42 | 20100207 | PORCA SEXT. PARLOCK 1/2" NC | 4 | | | | |

17373100 - MASTRO CENTRAL 2000IH18/20 COMPLETO

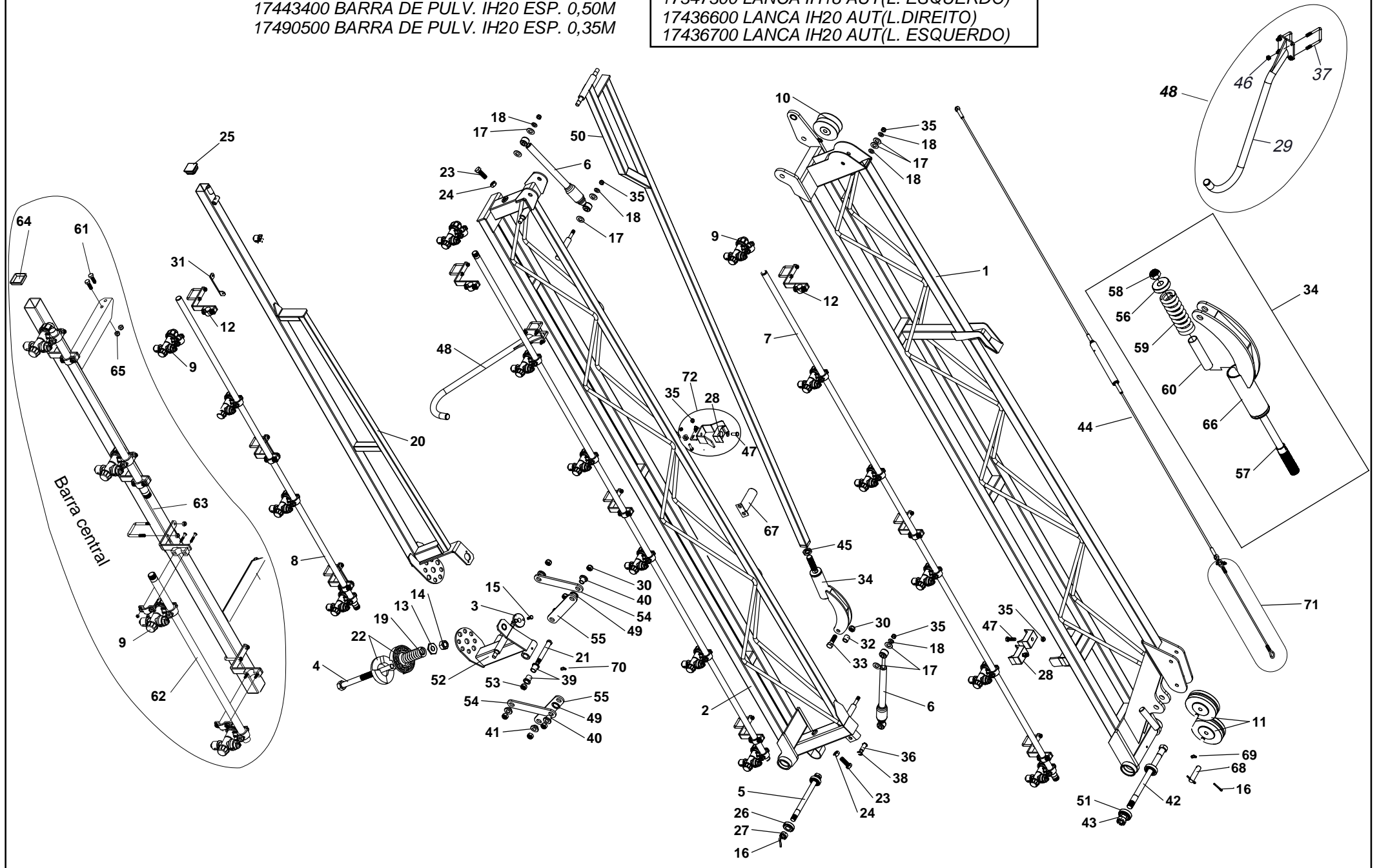


| ITENS | CÓDIGO | DISCRIMINAÇÃO | TODAS | ITENS | CÓDIGO | DISCRIMINAÇÃO | TODAS |
|--------------|---------------|---|--------------|--------------|---------------|--|--------------|
| 1 | 17373200 | MASTRO CENTRAL 2000IH18 AUTOMÁTICO | 1 | 42 | 16011400 | PINO DE 3/4x64(CROSS/IH 12 HIDR.) | 2 |
| 2 | 17348500 | QUADRO DE LEVANTE IH18 AUTOMÁTICO | 1 | 43 | 19375900 | PINO DE 3/4"x81 COM ARRUELA | 2 |
| 3 | 17347100 | BASE DO BALANÇO IH18 HIDRAULICA | 1 | 44 | 23010202 | ALIMITE CURVO 45° 1/8" GAS | 4 |
| 4 | 10039600 | ROLDANA LEVANTE DO QUADRO(DN90 C/BUCHA) | 3 | 45 | 20160503 | CONTRA PINO 3/16" x 1.1/2" | 2 |
| 5 | 11026400 | GUIA DO QUADRO DE BALANÇO KO CROSS | 12 | 46 | 20100207 | PORCA SEXT. PARLOCK 1/2" NC | 19 |
| 6 | 16012600 | PINO DA ROLDANA DO CILINDRO CURSO 500 | 3 | 47 | 11068000 | AMORTECEDOR DA BARRA IH18 HIDRAULICA | 4 |
| 7 | 16014900 | PINO DE 3/4"x70 | 1 | 48 | 19376100 | CABO DO LEVANTE DA BARRA IH18 | 1 |
| 8 | 17349800 | CILINDRO HIDRAULICO DO LEVANTE DA LANÇA IH18 HIDRAULICA-CPL | 2 | 49 | 11067400 | GUIA DE PROTEÇÃO NR-2 DA LANÇA IH18 HIDRAULICA | 2 |
| 9 | 20010614 | PARAFUSO SEXT. 5/8"x4" MR-NC | 12 | 50 | 20020408 | PARAFUSO SEXT. 1/2" x 2" MR-NC 8.8 | 7 |
| 10 | 15219500 | ARRUELA DE APOIO DO EIXO DO CORREDIO | 12 | 51 | 20020406 | PARAFUSO SEXT. 1/2" x 1.1/2" RI-NC | 1 |
| 11 | 20140116 | ARRUELA LISA 5/8" | 12 | 52 | 20250311 | PARAFUSO SEXTAVADO 3/8"x2.1/2" MR-NC | 2 |
| 12 | 20100209 | PORCA SEXT.PARLOCK DE 5/8" NC | 24 | 53 | 20010214 | PARAFUSO SEXTAVADO 3/8"x3.1/2" MR-NC | 2 |
| 13 | 20090008 | PORCA SEXTAVADA 1/2"UNC-13 | 2 | 54 | 20100205 | PORCA SEXT.PARLOCK DE 3/8" NC | 4 |
| 14 | 20020414 | PARAFUSO SEXT. 1/2" x 3.1/2" RI-NC | 2 | 55 | 20020405 | PARAFUSO SEXT. 1/2" x 1.1/4" RI-NC | 6 |
| 15 | 20280811 | PARAFUSO FENDA CAB.CHATA 5/16"x7/8"NC | 60 | 56 | 20020604 | PARAFUSO SEXT. 5/8"x1.1/2" RI-NC | 12 |
| 16 | 17348700 | SUPORTE DE REGULAGEM DO CORREDIO IH18 HIDRAULICA | 1 | 57 | 11067900 | GUIA DE PROTEÇÃO DA MOLA NR.95 IH18 HIDRAULIC | 4 |
| 17 | 17348600 | SUPORTE FIXO DO CORREDIO IH18 HIDRAULICA | 1 | 58 | 19382600 | BUCHA DE APOIO DA MOLA BARRA IH16 | 5 |
| 18 | 17350300 | QUADRO DO CORREDIO IH18 HIDRAULICO | 1 | 59 | 17354000 | GUIA DO VISOR DA TRAVA IH18 HIUDRAULICA | 1 |
| 19 | 20100204 | PORCA SEXT.PARLOCK DE 5/16" NC | 54 | 60 | 19384400 | HASTE DO VISOR DA TRAVA IH18 HIDRAULICA | 1 |
| 20 | 20130111 | PORCA SEXT. CASTELO 7/8" NF | 4 | 61 | 11013300 | FLANGE DE APERTO DE 1/2" | 2 |
| 21 | 23010101 | ALIMITE RETO CURTO 1/4" NF | 5 | 62 | 20020707 | PARAFUSO SEXT. 3/4" x 2.1/2" RI-NC-8.8 | 2 |
| 22 | 20160504 | CONTRA PINO 3/16" x 2" | 10 | 63 | 20090011 | PORCA SEXTAVADA DE 3/4"NC | 2 |
| 23 | 11067300 | GUIA DE PROTEÇÃO NR-1 DA LANÇA IH18 HIDRAULICA | 4 | 64 | 19387600 | BUCHA DE Ø19x3x15mm | 4 |
| 24 | 11067600 | APOIO DA BARRA IH18 HIDRAULICA | 2 | 65 | 20090111 | CONTRA PORCA 3/4"UNF | 4 |
| 25 | 20194202 | REBITE POP 4.8 x 16 | 4 | 66 | 19392900 | BASE DO AMORTECEDOR DA BARRA IH18 HIDRAULICA | 4 |
| 26 | 17348400 | BALANCIM DA BARRA IH18 HIDRAULICA | 2 | 67 | 20150120 | ARRUELA DE PRESSÃO DE 1" | 1 |
| 27 | 17349500 | CILINDRO DA TRAVA IH18-2012 | 1 | 68 | 20020005 | PARAFUSO SEXTAVADO 1/4"x1" MR-NC | 2 |
| 28 | 29280202 | AMORTECEDOR TRASEIRO PASSAT AP 25243 (NAKATA) | 2 | 69 | 20100203 | PORCA SEXT.PARLOCK DE 1/4" NC | 2 |
| 29 | 29010135 | MOLA NR. 35 | 4 | | | | |
| 30 | 16023200 | PINO DE 25x136 ARTICULAÇÃO DO CAMBÃO A500/700 | 4 | | | | |
| 31 | 21010904 | ROLAMENTO 30205 | 8 | | | | |
| 32 | 29010195 | MOLA NR. 95 | 4 | | | | |
| 33 | 20250510 | PARAFUSO SEXT. 1/2" x 2.1/2" MR-NC(8.8) | 5 | | | | |
| 34 | 15322000 | SUPORTE DE UNIÃO DA MOLA COM O CABO BARRA IH18 | 4 | | | | |
| 35 | 19376700 | CABO DE ACIONAMENTO DA BARRA IH18 | 1 | | | | |
| 36 | 15324400 | TRAVA DO QUADRO BALANÇO IH18 HIDRAULICA | 1 | | | | |
| 37 | 20090113 | CONTRA PORCA 1"UNF | 1 | | | | |
| 38 | 20130109 | PORCA SEXT. CASTELO 5/8" NF | 1 | | | | |
| 39 | 11040900 | GUIA DO CORREDIO | 2 | | | | |
| 40 | 19375800 | BALANCIM DO GUIA DE LEVANTE IH18 HIDRAULICA | 1 | | | | |
| 41 | 17349600 | CILINDRO HIDRAULICO DO LEVANTE DA BARRA IH18 HIDRAULICA-CPL | 1 | | | | |

17350700 BARRA DE PULV. IH18 ESP. 0,50M
 17496800 BARRA DE PULV. IH18 ESP. 0,35M
 17443400 BARRA DE PULV. IH20 ESP. 0,50M
 17490500 BARRA DE PULV. IH20 ESP. 0,35M

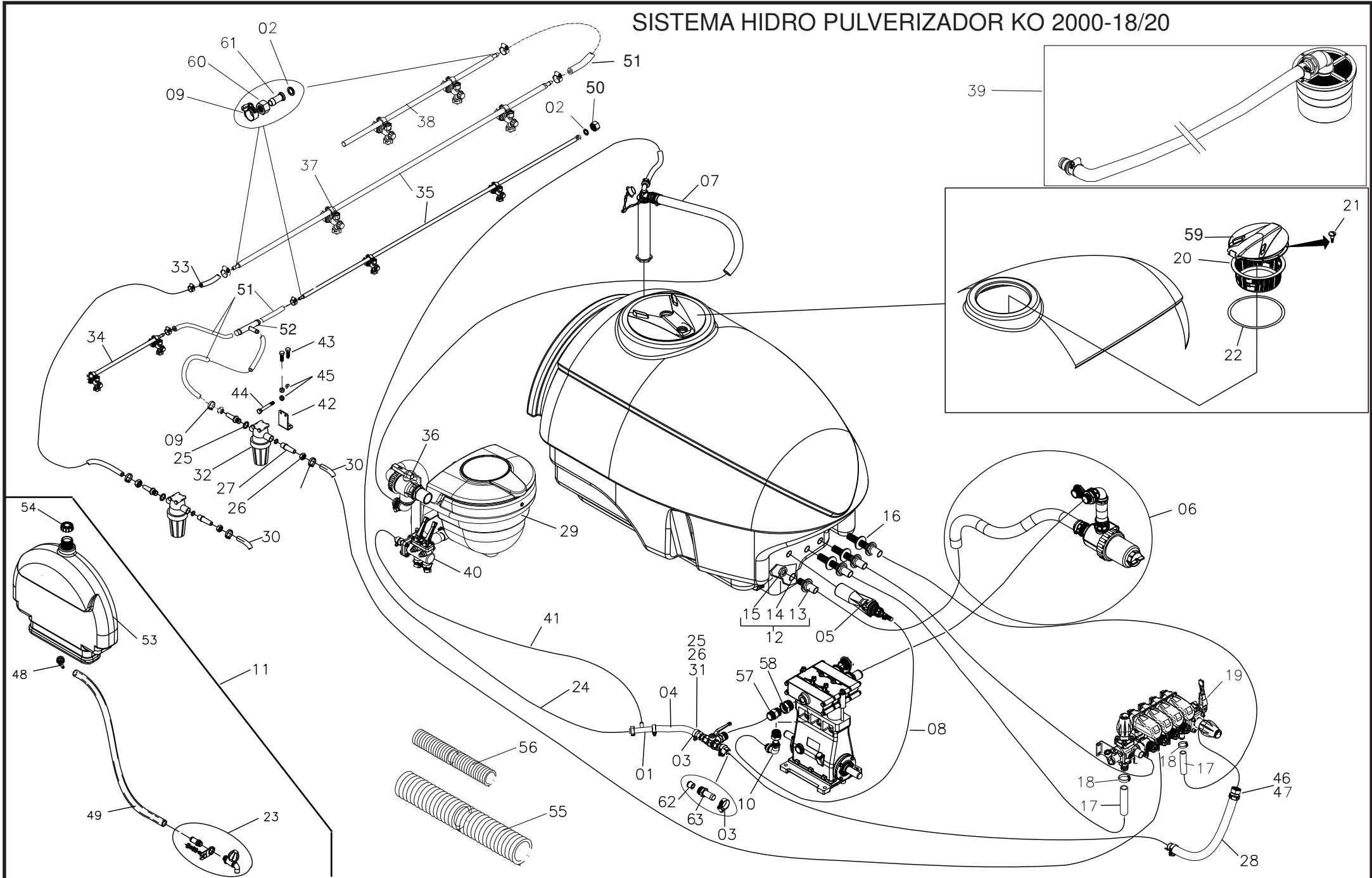
FERRAGEM

17347200 LANCA IH18 AUT(L.DIREITO)
 17347300 LANCA IH18 AUT(L. ESQUERDO)
 17436600 LANCA IH20 AUT(L.DIREITO)
 17436700 LANCA IH20 AUT(L. ESQUERDO)



| ITENS | CÓDIGO | DISCRIMINAÇÃO | MODELOS | | | | ITENS | CÓDIGO | DISCRIMINAÇÃO | MODELOS | | | |
|-------|----------|---|----------|----------|------------|------------|-------|----------|--|----------|----------|------------|------------|
| | | | IH18-AUT | IH20-AUT | IH18-E0,35 | IH20-E0,35 | | | | IH18-AUT | IH20-AUT | IH18-E0,35 | IH20-E0,35 |
| 1 | 17347500 | LANÇA NR-1 L. ESQUERDO IH18 HIDRAULICA | 1 | 1 | 1 | 1 | 35 | 20100205 | PORCA SEXT.PARLOCK DE 3/8" NC | 12 | 12 | 12 | 12 |
| | 17347400 | LANÇA NR-1 L. DIREITO IH18 HIDRAULICA | 1 | 1 | 1 | 1 | 36 | 16025000 | PINO Ø 1/2"x35 | 2 | 2 | 2 | 2 |
| 2 | 17495100 | LANÇA NR-2 L. ESQUERDO IH18/20 HIDRAULICA | 1 | 1 | 1 | 1 | 37 | 19145600 | GRAMPO DE FIXACAO DOS PATINS | 4 | 4 | 4 | 4 |
| | 17495000 | LANÇA NR-2 L. DIREITO IH18/20 HIDRAULICA | 1 | 1 | 1 | 1 | 38 | 20230311 | ARRUELA DE RET.DIN6799 REF.111012-4 | 4 | 4 | 4 | 4 |
| 3 | 10058100 | BUCHA DE DESG. CX. INTERMEDIARIA | 2 | 2 | 2 | 2 | 39 | 13077200 | BUCHA DA ARTICULAÇÃO DA LANCA NR-3 IH18 | 4 | 4 | 4 | 4 |
| 4 | 16014600 | PINO DA ARTIC.PONTA DA LANCA IH18-CROSS | 2 | 2 | 2 | 2 | 40 | 19374200 | BUCHA ALTA DA ARTICULAÇÃO DA TESOURA IH18 | 4 | 4 | 4 | 4 |
| 5 | 16025400 | PINO DO MANCAL CENTRAL DA BARRA IH18 | 2 | 2 | 2 | 2 | 41 | 19374300 | BUCHA BAIXA DA ARTICULAÇÃO DA TESOURA IH18 | 8 | 8 | 8 | 8 |
| 6 | 29280101 | AMORTECEDOR DA DIRECAO PASSAT(KO600IH-12HID) | 4 | 4 | 4 | 4 | 42 | 16025500 | PINO DO MANCAL DO PÉ DA BARRA IH18 | 2 | 2 | 2 | 2 |
| 7 | 17165200 | SERPENTINA NR-1 IH16x14HID-E500 | 4 | 4 | | | 43 | 20130110 | PORCA SEXT. CASTELO 3/4" NF | 2 | 2 | 2 | 2 |
| | 17355100 | SERPENTINA NR-2 IH16x14HID-E350 | | | 4 | 4 | 44 | 19520800 | CABO DE ACIONAMENTO C/TENCIONADO DA BARRA IH18 | 2 | 2 | 2 | 2 |
| 8 | 19380800 | SERPENTINA Nº 3 IH18-HIDRAULICA ESP. 500 | 2 | | | | 45 | 20090111 | CONTRA PORCA 3/4"UNF | 2 | 2 | 2 | 2 |
| | 19468200 | SERPENTINA Nº 3 IH20-HIDRAULICA ESP. 500 | | 2 | | | 46 | 20100203 | PORCA SEXT. PARLOCK DE 1/4"-NC | 8 | 8 | 8 | 8 |
| | 19505000 | SERPENTINA Nº 3 IH18-HIDRAULICA ESP. 350 | | | 2 | | 47 | 20020204 | PARAFUSO SEXTAVADO 3/8"x1"NC | 6 | 6 | 6 | 6 |
| | 19501200 | SERPENTINA Nº 3 IH20-HIDRAULICA ESP. 350 | | | | 2 | 48 | 19201200 | PATINS DA BARRA NOVO (COMPLETO) | 2 | 2 | 2 | 2 |
| 9 | 17454500 | BICO TRIPLEX P/SERPENTINA INOX S/PONTA E PENEIRA | 38 | 42 | 53 | 59 | 49 | 19012500 | JUNTA PLASTICA 1" | 4 | 4 | 4 | 4 |
| 10 | 17504300 | ROLDANA GUIA DO CABO DA BARRA IH18 COM BUCHA E EIXO | 2 | 2 | 2 | 2 | 50 | 19374100 | TIRANTE DE ACIONAMENTO DA LANÇA NR-3 IH18 | 2 | 2 | 2 | 2 |
| 11 | 17504200 | ROLDANA P/CABO DE ACO DN120 COM BUCHA E EIXO | 4 | 4 | 4 | 4 | 51 | 21010903 | ROLAMENTO 30204 | 4 | 4 | 4 | 4 |
| 12 | 17264100 | ABRAÇADEIRA DA SERP-COMPLETA | 22 | 22 | 22 | 22 | 52 | 17428400 | CAIXA DE ARTICULAÇÃO LADO ESQUERDO DA LANÇA NR3 IH18 | 1 | 1 | 1 | 1 |
| 13 | 19226500 | BASE COM ROSCA DA MOLA NR.33 PARA HCA 40 | 2 | 2 | 2 | 2 | | 17347800 | CAIXA DE ARTICULAÇÃO LADO DIREITO DA LANÇA NR3 IH18 | 1 | 1 | 1 | 1 |
| 14 | 20090011 | PORCA SEXTAVADA DE 3/4"NC | 2 | 2 | 2 | 2 | 53 | 20130107 | PORCA SEXT. CASTELO 1/2" NF | 2 | 2 | 2 | 2 |
| 15 | 20020003 | PARAFUSO SEXT. 1/4" x 3/4" R.I.-NC | 4 | 4 | 4 | 4 | 54 | 15337800 | BRAÇO NR2-155 DA TESOURA DA BARRA IH18 | 4 | 4 | 4 | 4 |
| 16 | 20160503 | CONTRA PINO 3/16" x 1.1/2" | 6 | 6 | 6 | 6 | 55 | 15337700 | BRAÇO NR1-175 DA TESOURA DA BARRA IH18 | 4 | 4 | 4 | 4 |
| 17 | 20140115 | ARRUELA LISA 9/16" | 16 | 16 | 16 | 16 | 56 | 13077500 | GUIA DA HASTE DO ESTICADOR IH18 | 2 | 2 | 2 | 2 |
| 18 | 20140212 | ARRUELA LISA M10-DIN 125A | 14 | 14 | 14 | 14 | 57 | 19378000 | HASTE DO ESTICADOR | 2 | 2 | 2 | 2 |
| 19 | 29010233 | MOLA NR. 33 | 2 | 2 | 2 | 2 | 58 | 20100207 | PORCA SEXT. PARLOCK 1/2" NC | 2 | 2 | 2 | 2 |
| 20 | 17448600 | LANÇA NR.3-IH18 HIDRAULICA | 2 | 2 | | | 59 | 29010296 | MOLA NR. 96 | 2 | 2 | 2 | 2 |
| | 17436500 | LANÇA NR.3-IH20 ALUMINIO | | 2 | 2 | 2 | 60 | 19384500 | TUBO INOX 3/4"x1.2x80 | 2 | 2 | 2 | 2 |
| 21 | 16025600 | PINO DA ARTICULAÇÃO LANÇA NR-3 DA BARRA IH16 | 2 | 2 | 2 | 2 | 61 | 20020103 | PARAFUSO SEXT. 5/16"x3/4" NC | 4 | 4 | 4 | 4 |
| 22 | 11064200 | PISTA DE ARTICULAÇÃO DA BARRA IH16 | 4 | 4 | 4 | 4 | 62 | 19504500 | SERPENTINA CENTRAL DIREITA IH18/20 | 1 | 1 | | |
| 23 | 20020406 | PARAFUSO SEXT. 1/2" x 1.1/2" RI-NC | 4 | 4 | 4 | 4 | | 19504600 | SERPENTINA CENTRAL ESQUERDA IH18/20 | 1 | 1 | | |
| 24 | 20090008 | PORCA SEXTAVADA 1/2"UNC-13 | 4 | 4 | 4 | 4 | | 17492000 | SERPENTINA CENTRAL IH18/20 ESP.350 | | | 1 | 1 |
| 25 | 29031201 | TAMPA P/TUBO QUADRADO DE 40 | 2 | 2 | 2 | 2 | 63 | 17176900 | LANCINHA IH 12 MANUAL | 1 | 1 | 1 | 1 |
| 26 | 21011303 | ROLAMENTO LM-11749 / 11710 / Q | 4 | 4 | 4 | 4 | 64 | 11016400 | TAMPA P/TUBO QUADRADO DE 40 x 2 | 2 | 2 | 2 | 2 |
| 27 | 20130109 | PORCA SEXT. CASTELO 5/8" NF | 2 | 2 | 2 | 2 | 65 | 20100204 | PORCA SEXT. PARLOCK DE 5/16"NC | 4 | 4 | 4 | 4 |
| 28 | 29031221 | APOIO DA BARRA(BATENTE) | 6 | 6 | 6 | 6 | 66 | 19377700 | CORPO DO ESTICADOR DO FECHAMENTO LANÇA NR-3 IH18 | 2 | 2 | 2 | 2 |
| 29 | 19253700 | PATINS DAS BARRAS IH16/18/20 AUTOMÁTICO | 2 | 2 | 2 | 2 | 67 | 17495300 | TRAVA DA LANÇA NR.2 IH18/20 | 2 | 2 | 2 | 2 |
| 30 | 20100207 | PORCA SEXT. PARLOCK 1/2" NC | 14 | 14 | 14 | 14 | 68 | 16018200 | PINO DE 3/4"x81-IH18 EXPRESS/CROSS | 2 | 2 | 2 | 2 |
| 31 | 15304800 | REFORÇO DA ABRAÇADEIRA DA LANÇA NR.3-16MTS | 6 | 6 | 6 | 6 | 69 | 23010101 | ALIMITE RETO 1/4" NF | 4 | 4 | 4 | 4 |
| 32 | 13077300 | BUCHA DE 3/4"x33/64"x20 | 2 | 2 | 2 | 2 | 70 | 23010201 | ALIMITE 45 GRAUS 1/4" NF | 2 | 2 | 2 | 2 |
| 33 | 20020407 | PARAFUSO SEXT. 1/2" x 1.3/4"RI-NC(8.8) | 2 | 2 | 2 | 2 | 71 | 19389300 | CABO LIMITADOR DA MOLA 18/20 | 2 | 2 | 2 | 2 |
| 34 | 19377600 | ESTICADOR DO FECHAMENTO DA LANÇA NR-3 IH18 | 2 | 2 | 2 | 2 | 72 | 17550000 | DECANSO DA LANÇA NR-3 14/16/18 COM BATENTE | 2 | 2 | 2 | 2 |

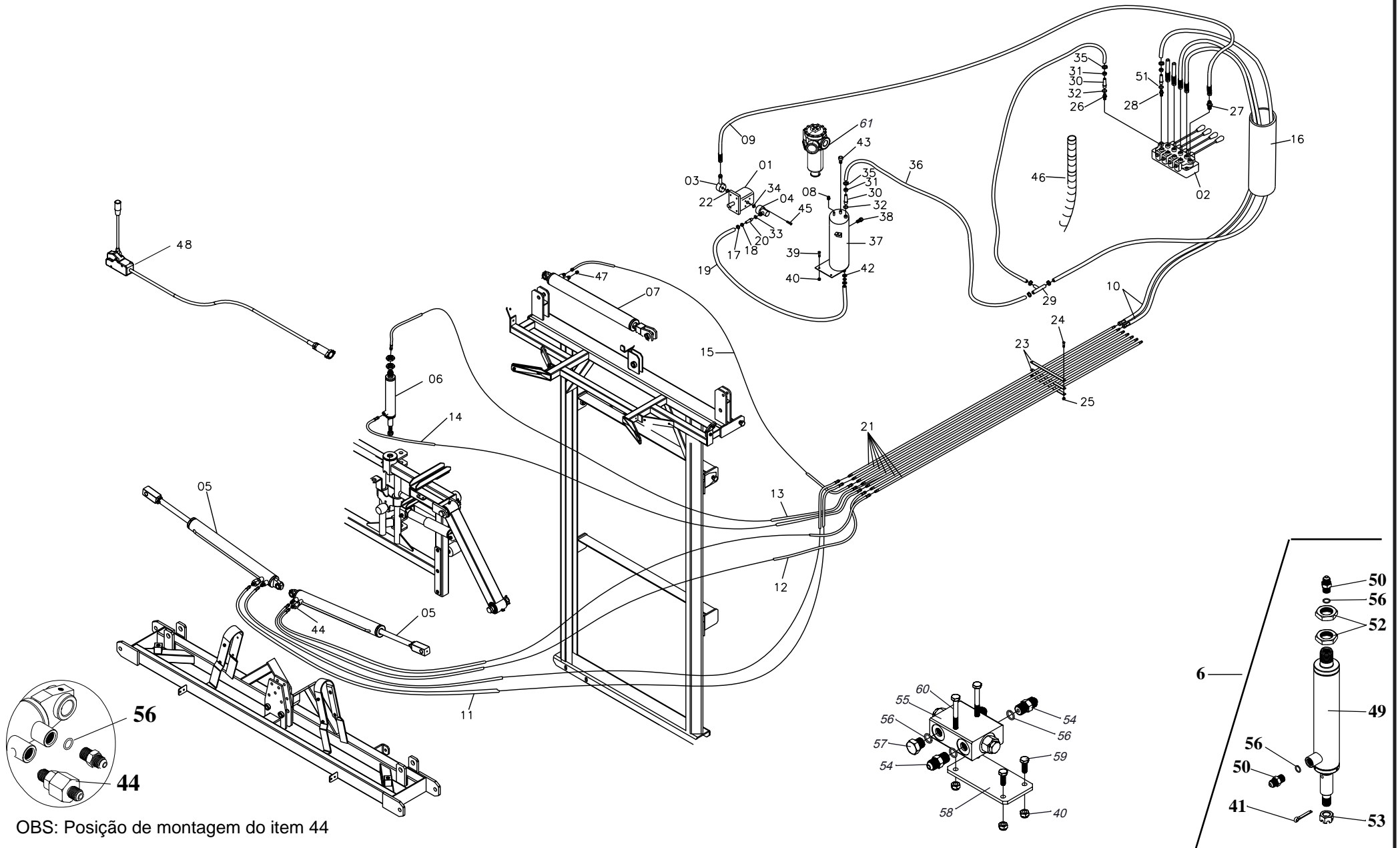
SISTEMA HIDRO PULVERIZADOR KO 2000-18/20



| ITEM | CÓDIGO | DISCRIMINAÇÃO | 18 Elétrica | 20 Elétrica | 18 Eletron. | 20 Eletron. | ESP.0,35 | ESP.0,35 | ITEM | CÓDIGO | DISCRIMINAÇÃO | 18 Elétrica | 20 Elétrica | 18 Eletron. | 20 Eletron. | ESP.0,35 | ESP.0,35 | |
|------|----------|---|-------------|-------------|-------------|-------------|----------|----------|--|----------|---|--|-------------|-------------|-------------|----------|----------|----|
| 01 | 11069400 | Alimentador central de 3/4"x1/2" | 01 | 01 | 01 | 01 | 01 | 01 | 38 | 19505000 | Serpentina segmento Nº 3 - IH 18 Esp. 0,35m | | | | | | | |
| 02 | 19008800 | Junta plástica 1/2" | 02 | 02 | 02 | 02 | 02 | 02 | | 19501200 | Serpentina segmento Nº 3 - IH 20 Esp. 0,35m | | | | | | | 02 |
| 03 | 29040106 | Abraçadeira B 27 | 02 | 02 | 02 | 02 | 02 | 02 | 39 | 19195800 | Boia do reabastecedor | 01 | 01 | 01 | 01 | 01 | 01 | |
| 04 | 19382300 | Mangueira de 3/4"-uma trama (400psi)-(0,70m) | 01 | 01 | 01 | 01 | 01 | 01 | | 40 | 17388900 | Comando do Incorporador 2vias injetado | 01 | 01 | 01 | 01 | 01 | 01 |
| 05 | 19461200 | Agitador hidráulico cpl | 01 | 01 | 01 | 01 | 01 | 01 | | 41 | 19297700 | Mangueira de 1/2" x 0,46 m | 01 | 01 | 01 | 01 | 01 | 01 |
| 06 | 17459800 | Filtro de sucção 260L completo 2000IH | 01 | 01 | 01 | 01 | 01 | 01 | | 42 | 15108100 | Suporte NR-2 do filtro de linha | 02 | 02 | 02 | 02 | 02 | 02 |
| 07 | 19169600 | Reabastecedor sem boia 3P150 | 01 | 01 | 01 | 01 | 01 | 01 | | 43 | 20020105 | Parafuso sext. 5/16"x1" | 04 | 04 | 04 | 04 | 04 | 04 |
| 08 | 19286000 | Mangueira dupla de 1/2"x0,80M | 01 | 01 | 01 | 01 | 01 | 01 | | 44 | 20010123 | Parafuso sext. 5/16"x5.1/2" MR | 04 | 04 | 04 | 04 | 04 | 04 |
| 09 | 29040104 | Abraçadeira 14-22 | 26 | 26 | 26 | 26 | 26 | 26 | | 45 | 20100204 | Porca parlock 5/16 NC | 08 | 08 | 08 | 08 | 08 | 08 |
| 10 | 11026800 | Curva macho 1/2"x3/4" BSP | 01 | 01 | 01 | 01 | 01 | 01 | | 46 | 13014400 | Garra de 1" | 01 | 01 | 01 | 01 | 01 | 01 |
| 11 | 17229200 | Reservatorio de agua limpa de 60L P/2000 KO cpl | 01 | 01 | 01 | 01 | 01 | 01 | | 47 | 13015200 | Porca da garra de 1" | 01 | 01 | 01 | 01 | 01 | 01 |
| 12 | 19408600 | Adaptador interno 2" da sucção completo | 01 | 01 | 01 | 01 | 01 | 01 | | 48 | 19160100 | Adaptador do visor 90G completo | 01 | 01 | 01 | 01 | 01 | 01 |
| 13 | 11011900 | Adaptador interno 2" | 01 | 01 | 01 | 01 | 01 | 01 | | 49 | 19505600 | Mangueira P/Agua de 1/2"x3,70m | 01 | 01 | 01 | 01 | 01 | 01 |
| 14 | 21030324 | Anél nº 20 | 01 | 01 | 01 | 01 | 01 | 01 | | 50 | 13011400 | Tampão de 1/2" BSP | 02 | 02 | 02 | 02 | 02 | 02 |
| 15 | 29161206 | Cotovelo 90G de 2" PVC branco | 01 | 01 | 01 | 01 | 01 | 01 | | 51 | 19287200 | Mangueira de 1/2" x 1,00 m | 08 | 08 | 08 | 08 | 08 | 08 |
| 16 | 19160000 | Adaptador interno 1.1/2" x 1" completo | 03 | 03 | 03 | 03 | 03 | 03 | | 52 | 11070000 | Distribuidor tipo T de 1/2" x 1/2" | 02 | 02 | 02 | 02 | 02 | 02 |
| 17 | 19297600 | Mangueira kanaflex 1" KM-azul 1,60m | 03 | 03 | 03 | 03 | 03 | 03 | | 53 | 11087800 | Reservatório de água limpa 60L | 01 | 01 | 01 | 01 | 01 | 01 |
| 18 | 29040109 | Abraçadeira de 3/4"x1.1/2" | 06 | 06 | 06 | 06 | 06 | 06 | | 54 | 29150401 | Tampa para galão 20L | 01 | 01 | 01 | 01 | 01 | 01 |
| 19 | 17494000 | Comando elétrico 4vias Geo/Tecno | | | | | | | | 55 | 29010302 | Mola Plástico P/Mangueira 1"a 1.1/2" | X | X | X | X | X | X |
| | 17170400 | Comando Master 4vias Ko 3PV 100/150 | 01 | 01 | 01 | 01 | 01 | 01 | | 56 | 29010301 | Mola Plástico de 25 | X | X | X | X | X | X |
| | 17473100 | Comando Eletronico Kronos P/Carreta | | | 01 | 01 | | | 57 | 13046900 | Niple duplo latão 3/4" BSP | 01 | 01 | 01 | 01 | 01 | 01 | |
| 20 | 95040117 | Coador grande DN-400 x 185 | 01 | 01 | 01 | 01 | 01 | 01 | 58 | 29032709 | Bucha de redução 1"x3/4" BSP | 02 | 02 | 02 | 02 | 02 | 02 | |
| 21 | 20082052 | Parafuso para plástico plast PN 5,0 x 20 RI ZB | 08 | 08 | 08 | 08 | 08 | 08 | 59 | 95040102 | Tampa grande DN-462 | 01 | 01 | 01 | 01 | 01 | 01 | |
| 22 | 19283600 | Cordão de borracha 6mm (1,50m) | 01 | 01 | 01 | 01 | 01 | 01 | 60 | 13006700 | Porca da garra de 1/2" BSP | 16 | 16 | 16 | 16 | 16 | 16 | |
| 23 | 19406400 | Torneira P/jardim c/suporte 90G | 01 | 01 | 01 | 01 | 01 | 01 | 61 | 13006300 | Garra de 1/2" | 14 | 14 | 14 | 14 | 14 | 14 | |
| 24 | 19419700 | Mangueira de 3/4" x 4,40 m | 01 | 01 | 01 | 01 | 01 | 01 | 62 | 13083300 | Gicle restritor 100PSI para bomba 150 | 01 | 01 | 01 | 01 | 01 | 01 | |
| 25 | 19008600 | Junta plástica 3/4" | 08 | 08 | 08 | 08 | 08 | 08 | 63 | 13039500 | Garra niple de 3/4" | 01 | 01 | 01 | 01 | 01 | 01 | |
| 26 | 13011500 | Porca da garra de 3/4" BSP | 04 | 04 | 04 | 04 | 04 | 04 | "X" Tamanho da mola plastica p/mangueira varia em função do local de utilização. | | | | | | | | | |
| 27 | 13045000 | Garra de 1/2" para porca de 3/4" | 04 | 04 | 04 | 04 | 04 | 04 | | | | | | | | | | |
| 28 | 19492200 | Mangueira de 1" x 2,30 m | 01 | 01 | 01 | 01 | 01 | 01 | | | | | | | | | | |
| 29 | 17468700 | Incorporador KO Mix 25L 3P150 cpl | 01 | 01 | 01 | 01 | 01 | 01 | | | | | | | | | | |
| 30 | 19505500 | Mangueira de 1/2" (6,50m) | 04 | 04 | 04 | 04 | 04 | 04 | | | | | | | | | | |
| 31 | 13011200 | Garra de 3/4" | 02 | 02 | 02 | 02 | 02 | 02 | | | | | | | | | | |
| 32 | 19303200 | Filtro de linha malha 50 completo | 04 | 04 | 04 | 04 | 04 | 04 | | | | | | | | | | |
| 33 | 19419600 | Mangueira de 1/2" x 4,40m(400 psi) | 02 | 02 | 02 | 02 | 02 | 02 | | | | | | | | | | |
| 34 | 19504500 | Serpentina central direita IH 18/20 | 01 | 01 | 01 | 01 | | | | | | | | | | | | |
| | 19504600 | Serpentina central esquerda IH 18/20 | 01 | 01 | 01 | 01 | | | | | | | | | | | | |
| | 17492000 | Serpentina central IH 18/20 Esp. 0,35m | | | | | 01 | 01 | | | | | | | | | | |
| 35 | 17165200 | Serpentina segmento Nº 1 - IH 16x14 | 04 | 04 | 04 | 04 | | | | | | | | | | | | |
| | 17355100 | Serpentina segmento Nº 1/2 - IH 18/20 Esp.0,35m | | | | | 04 | 04 | | | | | | | | | | |
| 36 | 95020205 | Valvula esferica 3vias Arag | 01 | 01 | 01 | 01 | 01 | 01 | | | | | | | | | | |
| 37 | 17454500 | Bico triplex S/Ponta e peneira | 38 | 42 | 38 | 42 | 53 | 59 | | | | | | | | | | |
| 38 | 19380800 | Serpentina segmento Nº 3 - IH 18 | 02 | | 02 | | | | | | | | | | | | | |
| | 19468200 | Serpentina segmento Nº 3 - IH 20 | | 02 | | 02 | | | | | | | | | | | | |

OBS: Suportes do comando vide pag. 02
OBS: Filtro de óleo Item 61 vide pag. 24

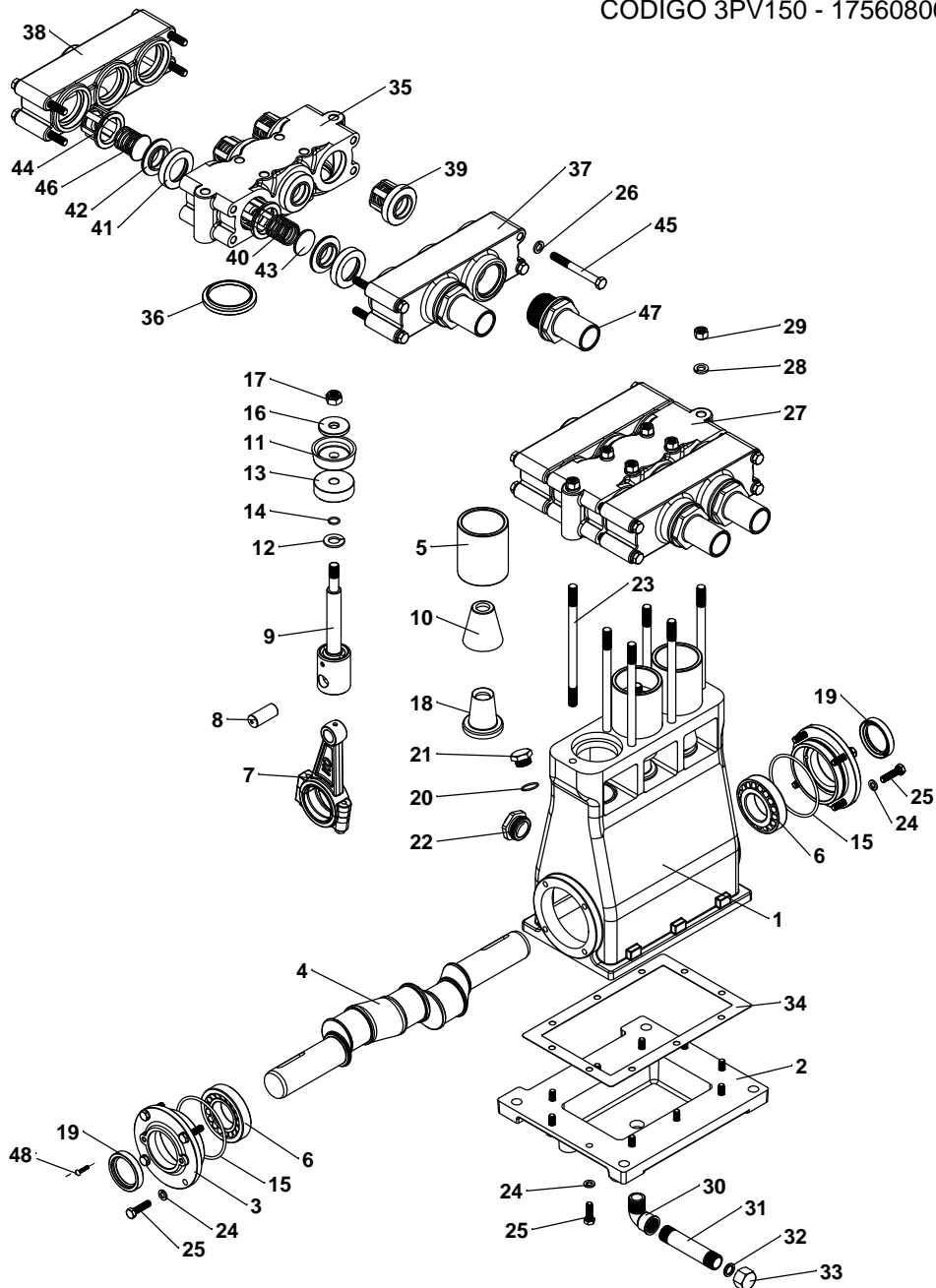
SISTEMA HIDRÁULICO 2000IH18 AUTOMÁTICO



| ITEM | CÓDIGO | DISCRIMINAÇÃO | TODAS | IH 18 | CABO | ELET. | ITEM | CÓDIGO | DISCRIMINAÇÃO | TODAS | IH 18 | CABO | ELET. |
|------|----------|---|-------|-------|------|-------|------|----------|---|-------|-------|------|-------|
| 01 | 28040107 | Bomba hidráulica | 01 | | | | 36 | 19200500 | Mangueira do ret.comando | 01 | 01 | | |
| 02 | 28030105 | Comando hidráulico B&P ML/4 | | 01 | | | 37 | 17594500 | Reservatório de IH12/20-Aut - óleo com filtro | 01 | | | |
| 02A | 28030123 | Comando hidráulico B&P DNCE50/4 12V..... | | | | 01 | 38 | 19541400 | Visor de óleo 1" c/anel | 01 | | | |
| 03 | 19391500 | Adaptador de saída 3/4"UNF Jic 37 | 01 | | | | 39 | 20020103 | Parafuso sextavado 5/16" x 3/4" RI - NC | 04 | | | |
| 04 | 17108300 | Adaptador de entrada da bomba | 01 | | | | 40 | 20100204 | Porca parlock 5/16" NC | 04 | | | |
| 05 | 17349800 | Cilindro hidráulico da lança IH18 CPL..... | 02 | | | | 41 | 20160503 | Contra pino 3/16"x1.1/2"..... | 01 | | | |
| 06 | 17463000 | Cilindro hidráulico da trava IH18 Cpl | 01 | | | | 42 | 19012500 | Junta de 1" | 02 | | | |
| 07 | 17349600 | Cilindro hidráulico do levante da barra IH18..... | 01 | | | | 43 | 17506300 | Filtro de ar..... | 01 | | | |
| 08 | 13060900 | Tampão de 1/4"BSP | 01 | | | | 44 | 28060235 | Válvula MG1112 | 02 | | | |
| 09 | 25016650 | Mangueira 100R2 AT-6x3900 | | 01 | | | 45 | 20060307 | Parafuso allen | 08 | | | |
| 09A | 25016669 | Mangueira 100R2 AT-6x1000 | | | 01 | | 46 | 29010302 | Mola plastica p/mangueira 1"a 1.1/2" | M | | | |
| 09B | 25016639 | Mangueira 100R2 AT-6x4200 | | | 01 | | 47 | 13037500 | Tampão do respiro | 01 | | | |
| 10 | 25016626 | Mangueira 100R1 AT-4x4400 | | 07 | | | 48 | 29101202 | Kit cabo 2000 BPN | | | 04 | |
| 10A | 25016636 | Mangueira 100R1 AT-4x1500 | | | 01 | | 49 | 17349500 | Cilindro da trava IH18-2012 | 01 | | | |
| 11 | 25016658 | Mangueira 100R1 AT-4x2600 | | 04 | | | 50 | 19387400 | Adaptador M9/16NF C/Anel M9/16"UNF..... | 02 | | | |
| 11A | 25016658 | Mangueira 100R1 AT-4x2600 | | | 04 | | 51 | 21030112 | Anel o'ring nr. 80 | 07 | | | |
| 11B | 25016637 | Mangueira 100R1 AT-4x2000 | | | 02 | | 52 | 20090113 | Contra porca 1" UNF | 02 | | | |
| 12 | 25016658 | Mangueira 100R1 AT-4x2600 | | 04 | | | 53 | 20130109 | Porca sext. castelo 5/8"NF..... | 01 | | | |
| 12A | 25016658 | Mangueira 100R1 AT-4x2600 | | | 04 | | 54 | 19387300 | Adaptador M9/16"NF anel M9/16" Jic..... | 39 | | | |
| 12B | 25016638 | Mangueira 100R1 AT-4x2200 | | | 02 | | 55 | 28060236 | Valvula de retenção pilotadora..... | 03 | | | |
| 13 | 25016646 | Mangueira 100R1 AT-4x2500 | | 02 | | | 56 | 21030232 | Anel o'ring Nr 72 | 24 | | | |
| 13A | 25016646 | Mangueira 100R1 AT-4x2500 | | | 02 | | 57 | 13079300 | Tampa 9/16" UNF | 11 | | | |
| 13B | 25016635 | Mangueira 100R1 AT-4x1250 | | | 01 | | 58 | 15347400 | Suporte da Valvula Pilotada Dupla | 04 | | | |
| 14 | 25016646 | Mangueira 100R1 AT-4x2500 | | 02 | | | 59 | 20010009 | Parafudo Sext. 1/4"x2" MR | 10 | | | |
| 14A | 25016646 | Mangueira 100R1 AT-4x2500 | | | 02 | | 60 | 20010003 | Parafudo Sext. 1/4"x3/4" MI | 12 | | | |
| 14B | 25016636 | Mangueira 100R1 AT-4x1500 | | | 01 | | 61 | 28080126 | Filtro de retorno de óleo RFM | | | | 01 |
| 15 | 25016637 | Mangueira 100R1 AT-4x2000 | | 01 | | | | | | | | | |
| 15A | 25016637 | Mangueira 100R1 AT-4x2000 | | | 01 | | | | | | | | |
| 15B | 25016632 | Mangueira 100R1 AT-4x1000 | | | 01 | | | | | | | | |
| 16 | 19529300 | Mola plastica de 1" a 1.1/2" | 01 | | | | | | | | | | |
| 17 | 29040104 | Abraçadeira 14-22 | 02 | | | | | | | | | | |
| 18 | 13006700 | Porca da garra | 02 | | | | | | | | | | |
| 19 | 19200600 | Mangueira Sucção | 01 | | | | | | | | | | |
| 20 | 13006300 | Garra de 1/2" | 02 | | | | | | | | | | |
| 21 | 19174400 | Tubo condutor de óleo (2000)IH18 | | 07 | | | | | | | | | |
| 22 | 21030014 | Anél de vedação nº 11 | 01 | | | | | | | | | | |
| 23 | 17172600 | Suporte do condutor de óleo | | 02 | | | | | | | | | |
| 24 | 20010108 | Parafuso sext. 5/16" x 1.3/4" MR-NC | | 04 | | | | | | | | | |
| 25 | 20100204 | Porca parlock 5/16" | | 04 | | | | | | | | | |
| 26 | 13078400 | Niple de retorno do comando | 01 | | | | | | | | | | |
| 27 | 19391700 | Niple de entrada do comando | 01 | | | | | | | | | | |
| 28 | 13065200 | Niple de saída do comando | 01 | | | | | | | | | | |
| 29 | 17050400 | Conexão "T" | 01 | | | | | | | | | | |
| 30 | 13006300 | Garra de 1/2" | 02 | | | | | | | | | | |
| 31 | 13006700 | Porca da garra | 02 | | | | | | | | | | |
| 32 | 19008800 | Junta plástica de 1/2" | 02 | | | | | | | | | | |
| 33 | 19008600 | Junta plástica de 3/4" | 02 | | | | | | | | | | |
| 34 | 21030114 | Anél de vedação nº 3 | 01 | | | | | | | | | | |
| 35 | 29040104 | Abraçadeira 14-22 | 02 | | | | | | | | | | |

BOMBA KO 3PV 150 EIXO DE 30 COMPLETA

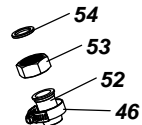
CÓDIGO 3PV150 - 17560800



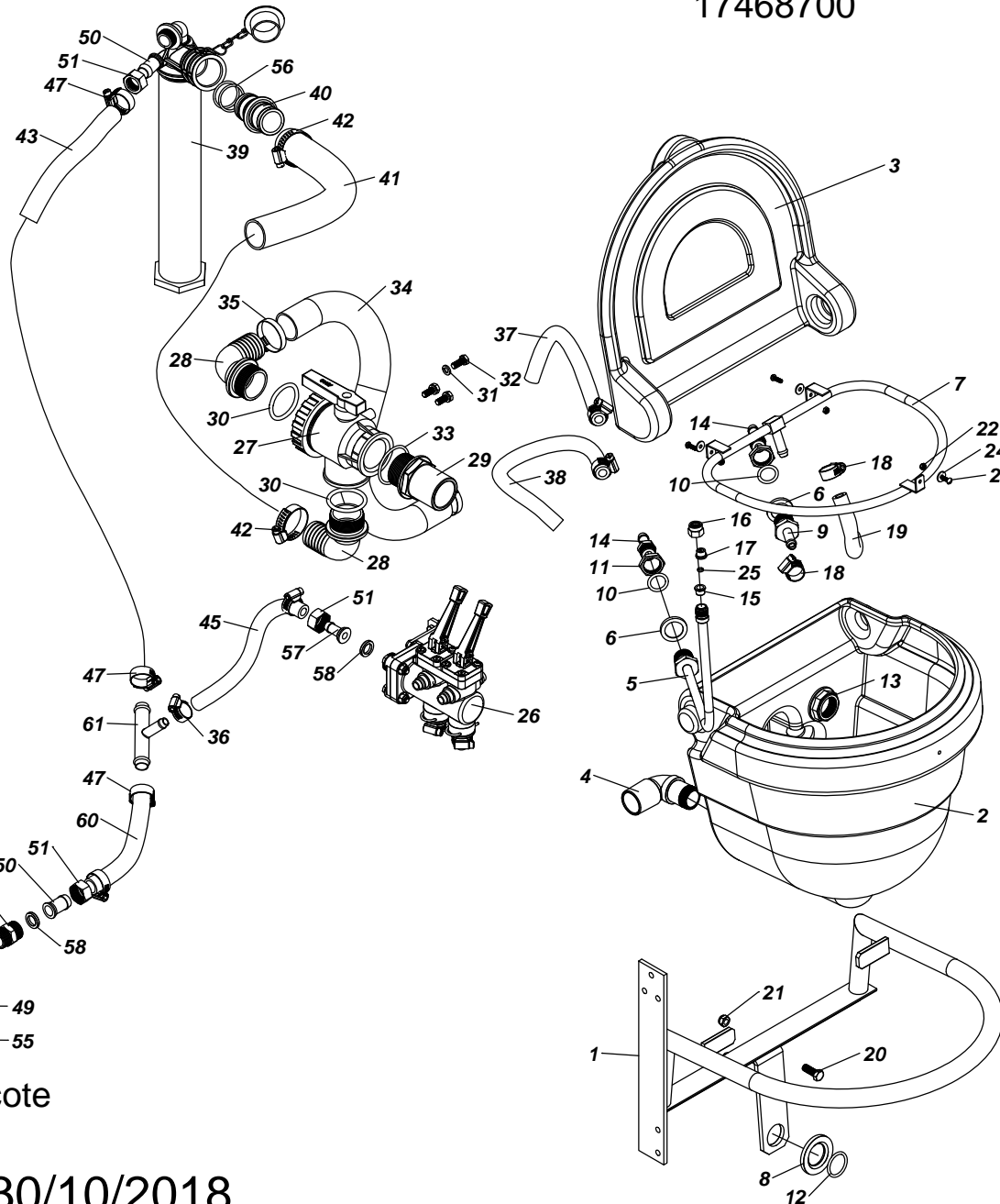
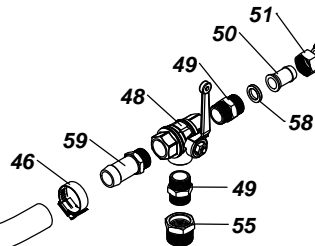
| ITENS | CÓDIGO | DISCRIMINAÇÃO | TODAS |
|-------|----------|---|-------|
| 1 | 10037800 | CAIXA DA BOMBA 3PV-150 | 1 |
| 2 | 10021900 | TAMPA DO CARTER 3PV100/150 | 1 |
| 3 | 10020100 | TAMPA LATERAL 3PV 100/140/150 | 2 |
| 4 | 10023600 | GIRABREQUIM 3PV150 (PONTA DE 30) | 1 |
| 5 | 21130202 | CAMISA DE CERAMICA CC-50 | 3 |
| 6 | 21010907 | ROLAMENTO 30208 | 2 |
| 7 | 17046500 | BIELA 3PV100/140/150 | 3 |
| 8 | 20170102 | PINO DA BIELA 18 x 43 | 3 |
| 9 | 17046700 | PISTÃO 3PV 100/150 | 3 |
| 10 | 11006900 | COPO DA CHUPETA | 3 |
| 11 | 21090707 | REPARO GRAFITADO 150/180 | 3 |
| 12 | 11020200 | DEFLETOR DO OLEO PISTAO 100/150 | 3 |
| 13 | 10030500 | BASE DO REPARO 140/180 | 3 |
| 14 | 21030014 | ANEL O-RING NR-11 (2014) | 3 |
| 15 | 21030151 | ANEL O-RING NR-40 | 2 |
| 16 | 13050200 | LUVA DE ENCOSTO 3PV100_150_180 | 3 |
| 17 | 20100307 | PORCA SEXT. PARLOCK 1/2" NC(INOX) | 3 |
| 18 | 11007000 | CHUPETA PLASTICA 100/150 | 3 |
| 19 | 21020458 | RETENTOR NR-01046BAG | 2 |
| 20 | 21030809 | ANEL O-RING NR-51 (2-019 VITON) | 1 |
| 21 | 13040200 | BUJÃO DE 1/2" | 1 |
| 22 | 23020104 | VISOR DO OLEO 1" ALUMINIO | 1 |
| 23 | 19189000 | PRISIONEIRO 7/16"x195(3PH45/65/3PV100C.RUBIA) | 6 |
| 24 | 20150110 | ARRUELA DE PRESSÃO 5/16" | 30 |
| 25 | 20020105 | PARAFUSO SEXT. 5/16"x1" RI-NC | 18 |
| 26 | 20150111 | ARRUELA DE PRESSÃO 3/8" | 8 |
| 27 | 17204600 | CABEÇOTE 3PV 100/150/180/200 RUBIA | 1 |
| 28 | 20150112 | ARRUELA DE PRESSÃO 7/16" | 6 |
| 29 | 20090007 | PORCA SEXTAVADA 7/16" NC | 6 |
| 30 | 29032603 | COTOVELO MF DE 1/2" BSP LATÃO | 1 |
| 31 | 19014000 | CONDUTOR 1/2" x 100 mm | 1 |
| 32 | 19008800 | JUNTA PLASTICA 1/2" | 1 |
| 33 | 13011400 | TAMPÃO DE 1/2" BSP | 1 |
| 34 | 19101000 | JUNTA DO CARTER 140 | 1 |
| 35 | 10044700 | CORPO DO CABEÇOTE 3PV100/150/180(RUBIA) | 1 |
| 36 | 11029600 | ALOJAMENTO DA CAMISA CC50/55 RUBIA | 3 |
| 37 | 10044900 | CORPO DE ENTRADA 3PV100/150/180 RUBIA | 1 |
| 38 | 10044800 | CORPO DE SAIDA CABEC.3PV100/150/180 RUBIA | 1 |
| 39 | 17327900 | VALVULA COMPLETA 3PV100-200 RUBIA NOVO | 4 |
| 40 | 29010242 | MOLA NR.42 | 1 |
| 41 | 11034500 | GUARNICAO VALV. 3PV100/150/180 RUBIA | 2 |
| 42 | 19200700 | BASE DA VALVULA 3PV100/150/180 RUBIA | 2 |
| 43 | 15043200 | VALVULA 3PV100/150/180 | 1 |
| 44 | 11033300 | CAMARA DA VALVULA 3PV100/150/180 RUBIA | 2 |
| 45 | 20010214 | PARAFUSO SEXTAVADO 3/8"x3.1/2" MR-NC | 8 |
| 46 | 17078900 | VALVULA COM MOLA 3PV100/150/180 | 1 |
| 47 | 11010100 | ADAPTADOR DE 1.1/2" BSP | 2 |
| 48 | 20080608 | PARAFUSO FENDA 1/4"x5/8" RI-NC | 4 |

INCORPORADOR KO MIX 25L 3PV150 P/2000IH-AUT
17468700

Comando



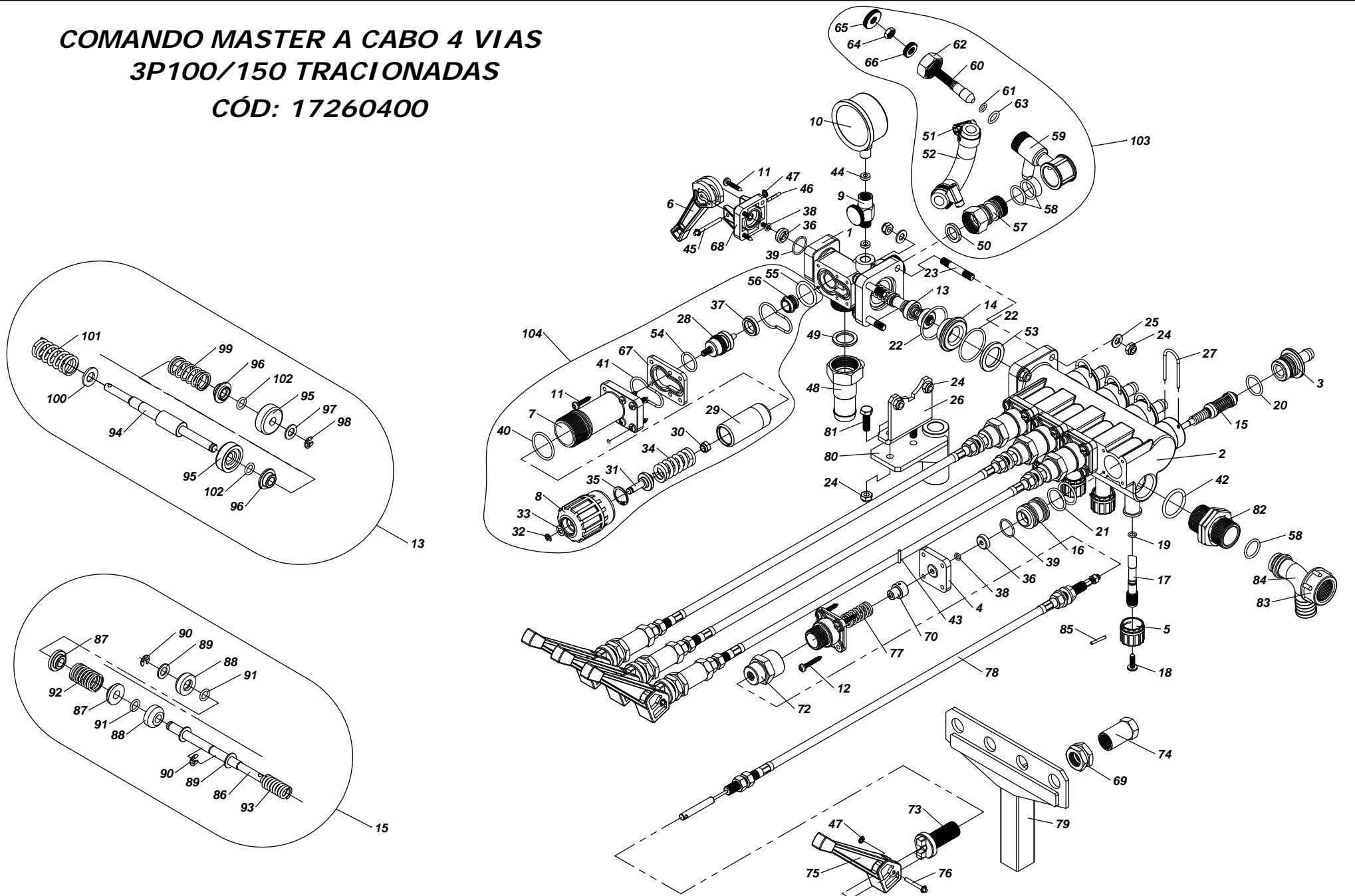
Cabeçote



REVISÃO APARTIR DE 30/10/2018

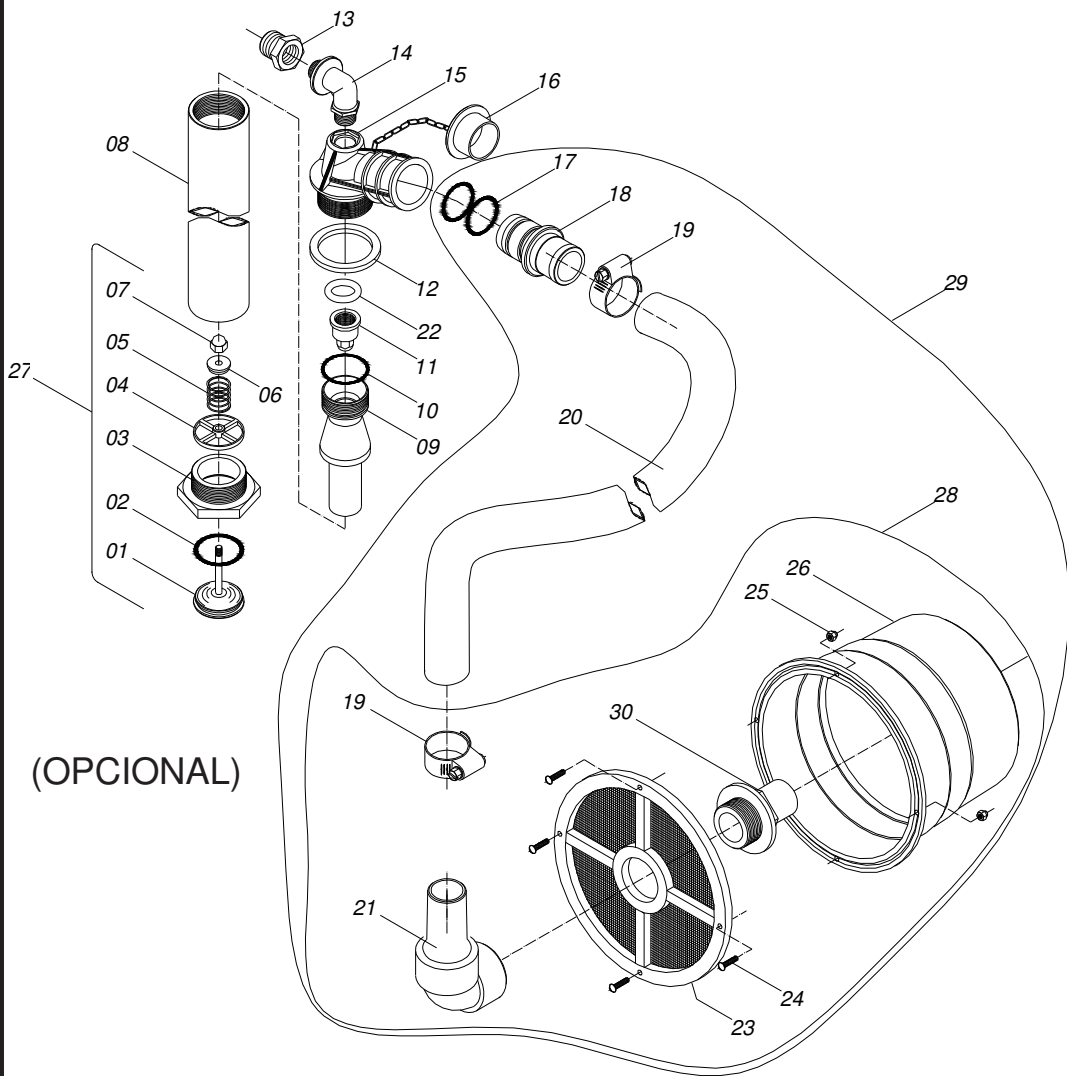
| ITENS | CÓDIGO | DISCRIMINAÇÃO | TODAS | ITENS | CÓDIGO | DISCRIMINAÇÃO | TODAS |
|-------|----------|---|-------|-------|----------|---|-------|
| | | | QTD | | | | |
| 1 | 17362000 | SUORTE DO RESERVATORIO MIX-25L KO800 | 1 | 44 | 19285800 | MANGUEIRA DE 1" (SAE100R3) 2583-16 - (1,00m) | 1 |
| 2 | 11037700 | RESERVATORIO DO IMCORP.KO MIX25L | 1 | 45 | 19297700 | MANGUEIRA DE 1/2"-UMA TRAMA(400PSI) - (0.46m) | 1 |
| 3 | 11037800 | TAMPA DO RESERVATORIO KO MIX25L | 1 | 46 | 29040109 | ABRAÇADEIRA B-38 | 2 |
| 4 | 11034100 | CURVA DO ADAPTADOR DE 90G DE 1"x1.1/2" | 1 | 47 | 29040106 | ABRAÇADEIRA B-27 | 4 |
| 5 | 19211600 | SERPENTINA DO LAVA FRASCO KO MIX25L | 1 | 48 | 28020404 | VALVULA ESF.3 VIAS 3/4"BSP 521L DN20 PN16 | 1 |
| 6 | 11024300 | JUNTA DE VEDACAO DA SERPENTINA K.O MIX | 2 | 49 | 13046900 | NIPLE DUPLO 3/4" (LATAO) | 2 |
| 7 | 19211700 | SERPENTINA DO KO MIX25L | 1 | 50 | 13011200 | GARRA DE 3/4" | 2 |
| 8 | 11025400 | ARRUELA DA VEDAÇÃO DA SUCCÃO DE 1" | 1 | 51 | 13011500 | PORCA DA GARRA 3/4" | 3 |
| 9 | 19223900 | CONECTOR DA SERPENTINA KO MIX-25L | 1 | 52 | 13014400 | GARRA DE 1" | 1 |
| 10 | 21030801 | ANEL O'RING NR-02 (22x4,00 AGEL NR-7278) | 2 | 53 | 13015200 | PORCA DA GARRA 1" | 1 |
| 11 | 13048600 | PORCA DE FIXACAO BASE ALTA 3/4"(CONTRA PORCA) | 2 | 54 | 19012500 | JUNTA PLASTICA 1" | 1 |
| 12 | 21030218 | ANEL O'RING NR-15 (2218) | 1 | 55 | 29032709 | BUCHA DE REDUCAO DE 1" X 3/4" BSP LATAO | 1 |
| 13 | 19531000 | PORCA DE 1" BSP | 1 | 56 | 21030676 | ANEL O'RING NR-57 (6114) | 2 |
| 14 | 13014800 | GARRA NIPLE DE 1/2" BSP | 2 | 57 | 13045000 | GARRA Ø1/2" PARA PORCA Ø3/4" | 1 |
| 15 | 11043600 | ANEL DE APOIO DO BICO KO | 1 | 58 | 19008600 | JUNTA PLASTICA 3/4" | 2 |
| 16 | 13002500 | CAPA DO BICO MENOR | 1 | 59 | 13066900 | GARRA NIPLE DE 3/4"BSPx1 | 1 |
| 17 | 26030706 | DISCO COPO DDC NR6 AMARELO | 1 | 60 | 19382300 | MANGUEIRA DE 3/4"UMA TRAMA(400PSI)-(0,70m) | 1 |
| 18 | 29040104 | ABRACAIDEIRA DE 1/2"x3/4"(B19) 1422 MICRO | 2 | 61 | 11069400 | ALIMENTADOR CENTRAL DE 3/4"x1/2" | 1 |
| 19 | 19286500 | MANGUEIRA DE 1/2"-UMA TRAMA(400PSI) - (0,20m) | 1 | | | | |
| 20 | 20020204 | PARAFUSO SEXTAVADO 3/8"x1"RI NC | 2 | | | | |
| 21 | 20100205 | PORCA SEXT.PARLOCK DE 3/8" NC | 2 | | | | |
| 22 | 20100216 | PORCA PARLOCK 3/16" NC | 3 | | | | |
| 23 | 20080407 | PARAF. FENDA CAB.RED. 3/16"x5/8"NC | 3 | | | | |
| 24 | 20140108 | ARRUELA LISA 3/16" | 3 | | | | |
| 25 | 26030804 | DIFUSOR DDC NR-35 (3 FUIROS) | 1 | | | | |
| 26 | 17388900 | DISTRIBUIDOR 2VIAS P/COMANDO INCORPORADOR | 1 | | | | |
| 27 | 95020205 | VALVULA ESF.3VIAS 1.1/2" ARAG COD.4542236 | 1 | | | | |
| 28 | 95040134 | CONEXÃO P/MANG 90G RM-1.1/2"Gx40(ARA 1132640) | 2 | | | | |
| 29 | 11035500 | ADAPTADOR DA VÁLVULA 3 VIAS DE 1.1/2" BSP | 1 | | | | |
| 30 | 21030320 | ANEL O'RING NR-62 (2328) | 2 | | | | |
| 31 | 20150110 | ARRUELA DE PRESSÃO 5/16" | 3 | | | | |
| 32 | 20330813 | PARAFUSO SEXT. M 8 x 20 RI | 3 | | | | |
| 33 | 21030227 | ANEL O'RING NR-16 (2227) | 1 | | | | |
| 34 | 19402800 | MANGUEIRA KANAFLEX 1.1/2" (0,55m) | 1 | | | | |
| 35 | 29040615 | ABRAÇADEIRA AÇO INOX PRESIL 3244 | 2 | | | | |
| 36 | 29040104 | ABRACAIDEIRA DE 1/2"x3/4"(B19) 1422 MICRO | 6 | | | | |
| 37 | 19286800 | MANGUEIRA DE 1/2" UMA TRAMA(400PSI)-(0,90m) | 1 | | | | |
| 38 | 19287000 | MANGUEIRA DE 1/2"-UMA TRAMA(400PSI) - (0,80m) | 1 | | | | |
| 39 | 19169600 | REABASTECEDOR 3PV 150/180(SEM BOIA) | 1 | | | | |
| 40 | 11024500 | CONECTOR DE ENT. DO REABASTECEDOR | 1 | | | | |
| 41 | 19505400 | MANGUEIRA KANAFLEX 1.1/2" (3,70m) | 1 | | | | |
| 42 | 29040112 | ABRAÇADEIRA B-44 | 2 | | | | |
| 43 | 19419700 | MANGUEIRA DE 3/4"-UMA TRAMA(400PSI) - (4,40m) | 1 | | | | |

**COMANDO MASTER A CABO 4 VIAS
3P100/150 TRACIONADAS
CÓD: 17260400**



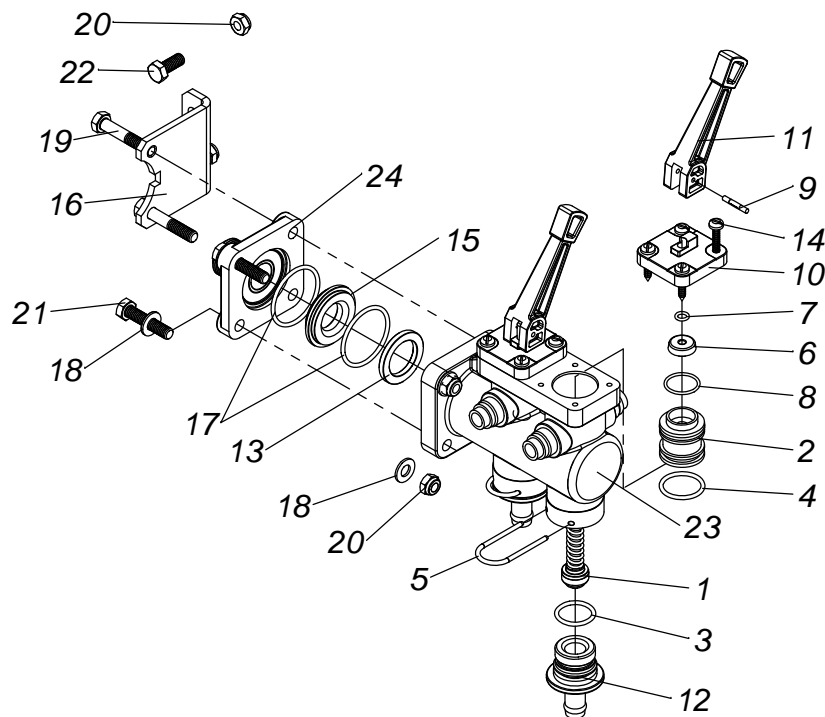
| ITENS | CÓDIGO | DISCRIMINAÇÃO | TODAS | ITENS | CÓDIGO | DISCRIMINAÇÃO | TODAS |
|-------|----------|---|-------|-------|----------|---|-------|
| 1 | 11020100 | CORPO DE ENTRADA DO COMANDO MASTER | 1 | 53 | 11032200 | APOIO DA SEDE DE VED. C. MASTER | 1 |
| 2 | 11020000 | CORPO DISTRIBUIDOR C. MASTER 4 VIAS | 1 | 54 | 21030810 | ANEL O'RING NR-52 (2-117 VITON) | 1 |
| 3 | 13058700 | CONECTOR SAIDA C. MASTER | 4 | 55 | 21030215 | ANEL O'RING NR-10 (2-215) | 1 |
| 4 | 11033500 | TAMPA DO EMBOLO DO COMANDO MIX | 4 | 56 | 19164800 | BASE DA AGULHA C.MASTER P/BOMBA 3PV100/150 | 1 |
| 5 | 11021500 | MANOPLA DE REGULAGEM RETORNO | 4 | 57 | 13062800 | CORPO DO DISTRIBUIDOR DA VALV. ALIVIO | 1 |
| 6 | 11021600 | ALAVANCA DO COMANDO SIMPLES | 1 | 58 | 21030116 | ANEL O'RING NR-25 | 3 |
| 7 | 11021100 | CORPO DO REGULADOR | 1 | 59 | 11051500 | CORPO DA VALVULA DE ALIVIO C. MASTER | 1 |
| 8 | 11020900 | MANOPLA REGULADOR PRESSAO(LARANJA) | 1 | 60 | 13062700 | AGULHA DA VALVULA DE ALIVIO | 1 |
| 9 | 17157000 | TORNEIRA DO MANOMETRO C. MASTER | 1 | 61 | 21030615 | ANEL O'RING NR-36 (6061) | 1 |
| 10 | 28010101 | MANOMETRO 800 LBS - ROSCA 1/4" BSP | 1 | 62 | 13062600 | PORCA DA VALVULA DE ALIVIO | 1 |
| 11 | 20081906 | PARAFUSO A.A.FENDA CAB.PANELA INOX 4,8x25 | 10 | 63 | 21030111 | ANEL O'RING NR-06 (2112)VITON | 1 |
| 12 | 20081907 | PARAF. AA FENDA C.PANELA INOX 4,8x32 | 16 | 64 | 13065700 | CONTRA PORCA DE 3/8" | 1 |
| 13 | 17154200 | NUCLEO DO SISTEMA DE ALIVIO | 1 | 65 | 13062900 | PORCA RECARTELA Ø1" (VALV. ALIVIO) | 1 |
| 14 | 11021300 | SEDE DE VEDACAO DO ALIVIO | 1 | 66 | 13063000 | PORCA RECARTELA Ø3/4" (VALV.ALIVIO) | 1 |
| 15 | 17154300 | NUCLEO DE VED. SAIDA E RETORNO | 4 | 67 | 11025000 | CALCO DO REG.PRESSAO C.MASTER 3PV100/150 | 1 |
| 16 | 13058800 | EMBOLO DE VEDACAO C. MASTER KO | 4 | 68 | 11020800 | CAVALETE DO COMANDO | 1 |
| 17 | 11021400 | AGULHA DE VEDAÇÃO | 4 | 69 | 20090111 | CONTRA PORCA 3/4"UNF | 8 |
| 18 | 20081803 | PARAFUSO AA FENDA C.PANELA 5.5x19 | 4 | 70 | 13070900 | BASE DA MOLA COMANDO A CABO | 4 |
| 19 | 21030808 | ANEL O'RING NR-50 (6-113 VITON) | 4 | 71 | 11044400 | BASE DO ESTOJO DO COMANDO A CABO | 4 |
| 20 | 21030811 | ANEL O'RING NR-53 (2-118 VITON) | 4 | 72 | 19250400 | PROTECTOR DA MOLA DO CABO | 4 |
| 21 | 21030119 | ANEL O'RING NR-56 (2120) | 8 | 73 | 19250300 | BASE DA ALAVANCA DO COMANDO A CADO | 4 |
| 22 | 21030812 | ANEL O'RING NR-54 | 2 | 74 | 19250200 | SENSOR DO CABO DO COMANDO | 4 |
| 23 | 19157700 | PRISIONEIRO 5/16"x2"(C.MASTER) | 4 | 75 | 11044000 | ALAVANCA DO COMANDO A CABO(CITRUS) | 4 |
| 24 | 20100204 | PORCA SEXT.PARLOCK DE 5/16" NC | 10 | 76 | 16020900 | PINO DE 4x35 ACO INOX | 4 |
| 25 | 20140211 | ARRUELA M8 DIN 125 A | 6 | 77 | 29010289 | MOLA NR. 89 | 4 |
| 26 | 15075400 | SUPORTE DE FIXACAO COMANDO MASTER | 1 | 78 | 29101114 | CABO P/COMANDO-2500 CURSO-25(PRETO) | 4 |
| 27 | 95020711 | GRAMPO CURTO | 4 | 79 | 19255800 | SUPORTE DAS ALAVANCAS DO COMANDO A CABO 4VIAS | 1 |
| 28 | 19162300 | AGULHA DE VEDACAO C.MASTER B.PRESSAO | 1 | 80 | 19213300 | SUPORTE DE FIX.DO COMANDO MASTER GIRATORIO | 1 |
| 29 | 13058600 | CORPO DO ESTOJO | 1 | 81 | 20020105 | PARAFUSO SEXT. 5/16"x1" RI-NC | 2 |
| 30 | 20100203 | PORCA SEXT. PARLOCK DE 1/4"-NC | 1 | 82 | 95040140 | NIPLE DUPLO DE 1 BSP(ARAG 2502040) | 1 |
| 31 | 13058500 | HASTE DO REG. PRESSAO (C.MASTER) | 1 | 83 | 95040161 | CONEXAO TIPO PORCA G1(2002040) | 1 |
| 32 | 20230406 | ARRUELA DE RET.DIN6799 REF.111007-9(INOX) | 1 | 84 | 95040185 | CURVA 90° DE 25(ARAG116425.25) | 1 |
| 33 | 13058300 | ARRUELA DE LATÃO 7,2x12,7x1 | 1 | 85 | 20220311 | PINO ELASTICO (PESADO) Ø 3 x 22 | 4 |
| 34 | 29010268 | MOLA NR. 68 (COMANDO MASTER) | 1 | 86 | 19158100 | HASTE DE VED. SAIDA/RETORNO C.MASTER | 1 |
| 35 | 20230119 | ANEL ELASTICO 502024 | 1 | 87 | 11022000 | BASE NR-2 DA MOLA 69 | 2 |
| 36 | 21030901 | GAXETA 2003L (VITON) | 5 | 88 | 11021900 | SEDE DE VEDAÇÃO DA SAIDA DISTRIBUIDOR | 2 |
| 37 | 21030902 | GAXETA 2006R (VITON 80) | 1 | 89 | 13058300 | ARRUELA DE LATÃO 7,2x12,7x1 | 3 |
| 38 | 21030807 | ANEL O'RING NR-49 (2-010 VITON) | 5 | 90 | 20230406 | ARRUELA DE RET.DIN6799 REF.111007-9(INOX) | 2 |
| 39 | 21030809 | ANEL O'RING NR-51 (2-019 VITON) | 5 | 91 | 21030808 | ANEL O'RING NR-50 (6-113 VITON) | 2 |
| 40 | 21030123 | ANEL O'RING NR-32 (2124) VISOR DE OLEO | 1 | 92 | 29010269 | MOLA NR.69 | 1 |
| 41 | 21030813 | ANEL O'RING NR-55 (2-130 VITON) | 2 | 93 | 29010271 | MOLA NR.71 | 1 |
| 42 | 21030218 | ANEL O'RING NR-15 (2218) | 1 | 94 | 19158000 | HASTE DO NUCLEO DE ALIVIO | 1 |
| 43 | 16020800 | PINO DE ACO INOX Ø3x18 | 4 | 95 | 11021700 | ARRUELA DE VEDAÇÃO DO ALÍVIO | 2 |
| 44 | 11021200 | JUNTA DE VEDAÇÃO MANOMETRO | 2 | 96 | 11021800 | BASE NR-1 DA MOLA NR-69 | 2 |
| 45 | 19156700 | PINO DA ALAVANCA DE ALIVIO | 1 | 97 | 19159600 | ARRUELA LISA ESPECIAL(A.INOX)6,9x12,7x1 | 1 |
| 46 | 20221405 | PINO SAE J494 TIPO E 1/8"x3/4" (1045) | 1 | 98 | 20230406 | ARRUELA DE RET.DIN6799 REF.111007-9(INOX) | 1 |
| 47 | 20231004 | ANEL DE AUTO RETENÇÃO(ARE 525-040) | 10 | 99 | 29010269 | MOLA NR. 69 | 1 |
| 48 | 19177000 | RETORNO DA VALVULA DE ALIVIO | 1 | 100 | 20140311 | ARRUELA LISA M8-DIN125 A-INOX | 1 |
| 49 | 19012500 | JUNTA PLASTICA 1" | 1 | 101 | 29010270 | MOLA NR.70 | 1 |
| 50 | 19008600 | JUNTA PLASTICA 3/4" | 1 | 102 | 21030808 | ANEL O'RING NR-50 (6-113 VITON) | 2 |
| 51 | 29040104 | ABRACAIDEIRA DE 1/2"x3/4"(14-22) MICRO | 2 | 103 | 17269000 | VALVULA DE ALIVIO COMPLETA COMANDO MASTER | 1 |
| 52 | 19279800 | MANGUEIRA DE 1/2" x 150mm | 1 | 104 | 17170100 | REGULADOR DE BAIXA PRESSÃO | 1 |

REABASTECEDOR KO BOMBA 3P100 /150(17161200)



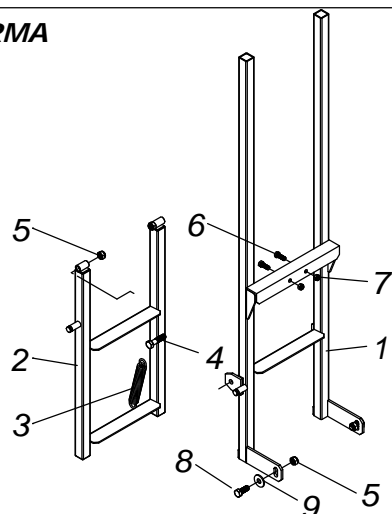
| ITEM | CÓDIGO | DISCRIMINAÇÃO | TODAS | | |
|------|----------|--|-------|--|--|
| 01 | 11026700 | Válvula do reabastecedor | 01 | | |
| 02 | 21030804 | Anél o'ring nº 30 | 01 | | |
| 03 | 11024600 | Corpo da válvula do reabastecedor | 01 | | |
| 04 | 11026500 | Guia da válvula do reabastecedor | 01 | | |
| 05 | 29010230 | Mola nº 30 | 01 | | |
| 06 | 11008600 | Tampa da mola | 01 | | |
| 07 | 20100503 | Porca calota 1/4" NC (latão) | 01 | | |
| 08 | 11025800 | Tubo do reabastecedor | 01 | | |
| 09 | 11027000 | Venture do reabastecedor 3 PV 100 | 01 | | |
| 10 | 21030813 | Anél o'ring nº 55 | 01 | | |
| 11 | 11027200 | Bico injetor 3PV100..... | 01 | | |
| 11 | 11027300 | Bico injetor 3PV150 | 01 | | |
| 12 | 19163100 | Junta do reabastecedor | 01 | | |
| 13 | 13058400 | Bucha de redução 3/4" x 1/2" BSP | 01 | | |
| 14 | 11039200 | Curva do reabastecedor de 1/2" x 1/2" BSP | 01 | | |
| 15 | 11023800 | Corpo do reabastecedor | 01 | | |
| 16 | 11024900 | Tampa do reabastecedor | 01 | | |
| 17 | 21030676 | Anél o'ring nº 57 | 02 | | |
| 18 | 11024500 | Conector do reabastecedor | 01 | | |
| 19 | 29040114 | Abraçadeira de 1/4" x 2" (B51) | 02 | | |
| 20 | 19290200 | Mangueira kanaflex 1.1/2" KE - verde 6,00m | 01 | | |
| 21 | 95040134 | Conexão p/mangueira 90G de 1.1/2"..... | 01 | | |
| 22 | 21030116 | Anel o'ring nº 25 | 01 | | |
| 23 | 11006000 | Peneira do reabastecedor | 01 | | |
| 24 | 20080409 | Parafuso cab. redonda 3/16" x 3/4" - NC | 04 | | |
| 25 | 20100202 | Porca parlock 3/16" - NC | 04 | | |
| 26 | 17068200 | Boia do reabastecedor | 01 | | |
| 27 | 19168900 | Válvula do reabastecedor cpl | 01 | | |
| 28 | 19165000 | Boia do reabastecedor cpl | 01 | | |
| 29 | 19195800 | Boia do reabastecedor com mangueira | 01 | | |
| 30 | 19122900 | Flange de aperto de 1/2"..... | 01 | | |

DISTRIBUIDOR 2VIAS P/COMANDO DO INCORPORADOR 15/25L



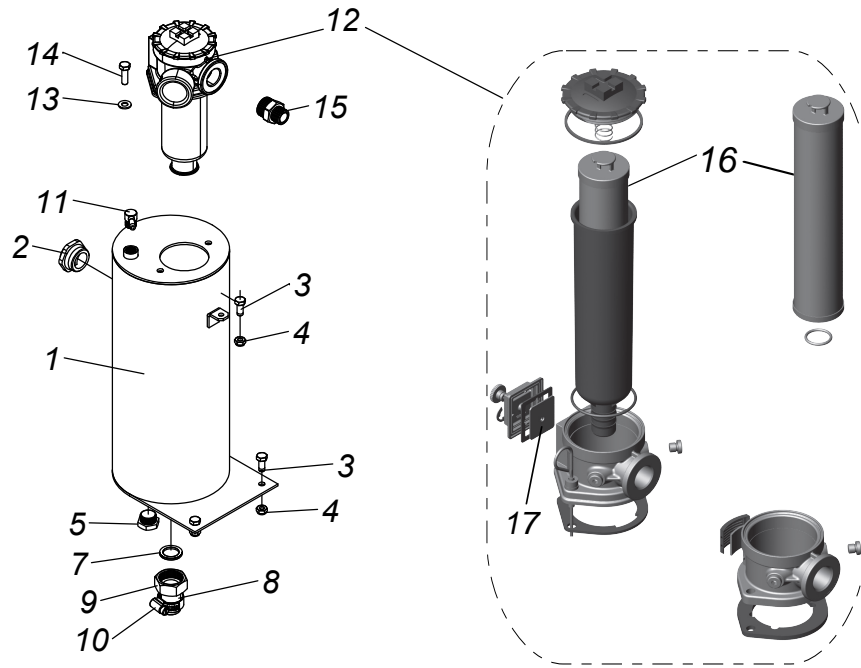
| ITENS | CÓDIGO | DISCRIMINAÇÃO | TODAS |
|-------|----------|---|-------|
| | | | QT |
| 1 | 17251800 | NUCLEO DE VEDACAO DO DISTRIBUIDOR A CABO | 2 |
| 2 | 13058800 | EMBOLO DE VEDACAO C. MASTER KO | 2 |
| 3 | 21030811 | ANEL O'RING NR-53 (2-118 VITON) | 2 |
| 4 | 21030119 | ANEL O'RING NR-56 (2120) | 4 |
| 5 | 95020711 | GRAMPO CURTO | 2 |
| 6 | 21030901 | GAXETA 2003L (VITON) | 2 |
| 7 | 21030807 | ANEL O'RING NR-49 (2-010 VITON) | 2 |
| 8 | 21030809 | ANEL O'RING NR-51 (2-019 VITON) | 2 |
| 9 | 20221405 | PINO SAE J494 TIPO E 1/8"x3/4" (1045) | 2 |
| 10 | 11048700 | TAMPA DO EMBOLO DE VEDACAO DO COMANDO | 2 |
| 11 | 11048500 | ALAVANCA DO COMANDO SIMPLES | 1 |
| 12 | 13058700 | CONECTOR SAIDA C. MASTER | 2 |
| 13 | 11032200 | APOIO DA SEDE DE VED. C. MASTER | 1 |
| 14 | 20081906 | PARAFUSO A.A.FENDA CAB.PANELA INOX 4,8x25 | 8 |
| 15 | 11045700 | SEDE DE VEDAÇÃO DO DISTRIBUIDOR CITRUS | 1 |
| 16 | 15075400 | SUPORTE DE FIXACAO COMANDO MASTER | 1 |
| 17 | 21030812 | ANEL O'RING NR-54 | 2 |
| 18 | 20140211 | ARRUELA M8 DIN 125 A | 6 |
| 19 | 20010108 | PARAFUSO SEXT. 5/16" x 1.3/4"MR-NC | 2 |
| 20 | 20100204 | PORCA SEXT.PARLOCK DE 5/16" NC | 6 |
| 21 | 20020107 | PARAFUSO SEXT. 5/16"x1.1/2" RI-NC | 2 |
| 22 | 20020105 | PARAFUSO SEXT. 5/16"x1" RI-NC | 2 |
| 23 | 11065700 | CORPO DO DISTRIBUIDOR SIMPLES 2 VIAS | 1 |
| 24 | 11022100 | FLANGE DE SAIDA COMANDO 1VIA | 1 |
| 25 | 11071500 | ALAVANCA DO COMANDO SIMPLES (VERMELHA) | 1 |

ESCADA DA PLATAFORMA 17496000



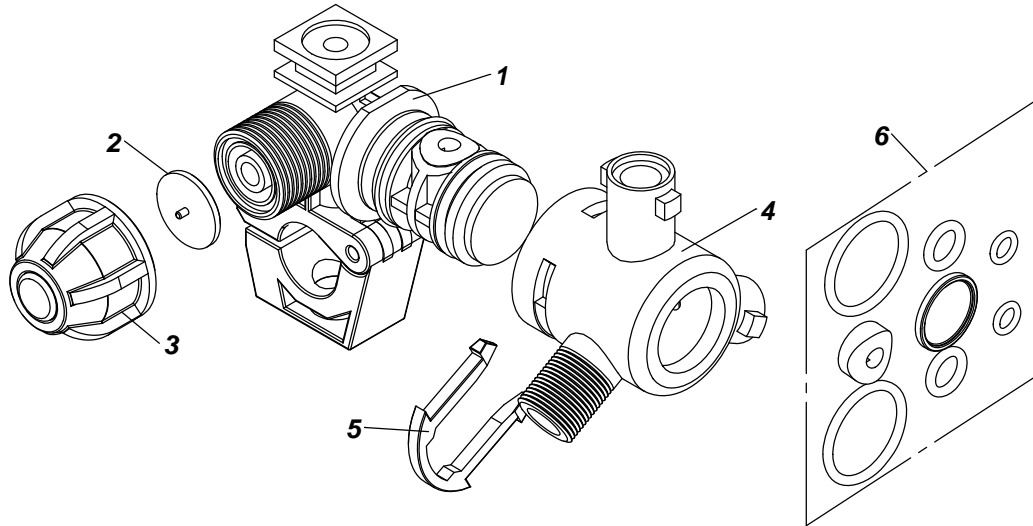
| ITENS | CÓDIGO | DISCRIMINAÇÃO | TODAS |
|-------|----------|---|-------|
| 1 | 17496100 | PARTE SUPERIOR DA ESCADA 2000 IH18 HIDRAULICA | 1 |
| 2 | 19390700 | PARTE INFERIOR DA ESCADA 2000 IH18 HIDRAULICA | 1 |
| 3 | 29010177 | MOLA NR. 77 | 1 |
| 4 | 20020408 | PARAFUSO SEXT. 1/2" x 2" MR-NC 8.8 | 2 |
| 5 | 20100207 | PORCA SEXT. PARLOCK 1/2" NC | 4 |
| 6 | 20020204 | PARAFUSO SEXTAVADO 3/8"x1"RI NC | 2 |
| 7 | 20100205 | PORCA SEXT.PARLOCK DE 3/8" NC | 2 |
| 8 | 20020405 | PARAFUSO SEXT. 1/2" x 1.1/4" RI-NC | 2 |
| 9 | 20140114 | ARRUELA LISA DE 1/2" | 2 |

RESERVATORIO DE OLEO COM FILTRO CÓD: 17195900



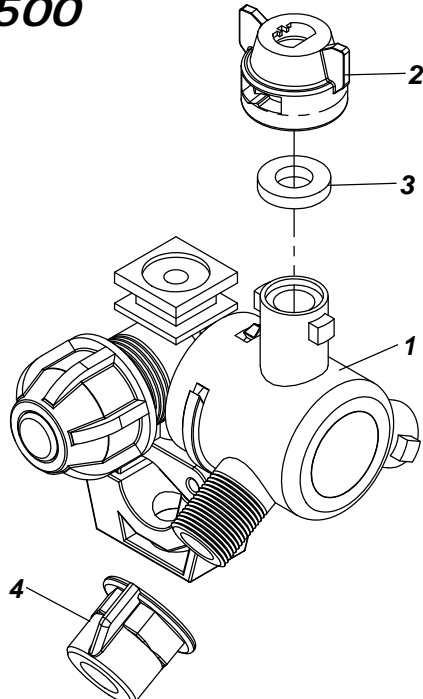
| ITENS | CÓDIGO | DISCRIMINAÇÃO | TODAS |
|-------|----------|--|-------|
| 1 | 17585900 | RESERVATORIO DE OLEO EXPRESS C/FILTRO | 1 |
| 2 | 19541400 | VISOR DO OLEO 1"C/JUNTA DE VEDACAO | 1 |
| 3 | 20020103 | PARAFUSO SEXT. 5/16"x3/4" RI-NC | 3 |
| 4 | 20100204 | PORCA SEXT.PARLOCK DE 5/16" NC | 3 |
| 5 | 13040200 | BUJÃO DE 1/2" | 1 |
| 6 | 11044700 | JUNTA DO BUJÃO DE 1/2" BSP | 1 |
| 7 | 19012500 | JUNTA PLASTICA 1" | 1 |
| 8 | 13014400 | GARRA DE 1" | 1 |
| 9 | 13015200 | PORCA DA GARRA 1" | 1 |
| 10 | 29040106 | ABRACADEIRA DE 3/4"x1.1/4"(22-32) | 1 |
| 11 | 17445800 | GARRA DE 9/16" 90° | 1 |
| 12 | 28080126 | FILTRO DE RETORNO RFM MM 90BC 10E10/T-QPG1 | 1 |
| 13 | 20140211 | ARRUELA M8 DIN 125 A | 2 |
| 14 | 20020105 | PARAFUSO SEXT. 5/16"x1" RI-NC | 2 |
| 15 | 13047300 | NIPLE DE REDUCAO 3/4" x 1/2" (LATAO) | 1 |
| 16 | 28080127 | ELEMENTO FILTRO DE OLEO RETORNO M-0090 | 1 |
| 17 | 28080128 | ELEMENTO RESPIRO DE AR | 1 |

**PORTA BICO 3 VIAS 1/2"(M647/1B)-
CÓD:26080413**



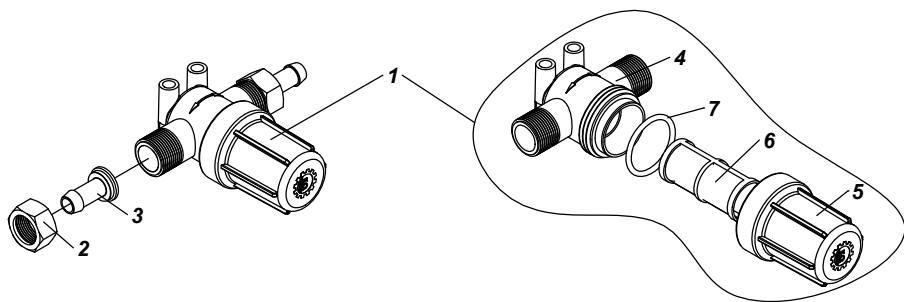
| ITENS | CÓDIGO | DISCRIMINAÇÃO | TODAS |
|-------|----------|---------------------------------------|-------|
| 1 | 26080616 | CORPO DO PORTA BICO GIRATORIO M649/4A | 1 |
| 2 | 26080621 | DIAFRAGMA PORTA BICO (VITON)M250/2 | 1 |
| 3 | 26080618 | PORCA ANTIGOTEJO M276 | 1 |
| 4 | 26080617 | CRUZETA DO PORTA BICO TRIJET M649/8A | 1 |
| 5 | 26080619 | TRAVA DO PORTA BICO GIRATORIO M649/5 | 1 |
| 6 | 26080624 | KIT DE VEDAÇÃO P/PORTA BICOS M649/6 | 1 |

**BICO 3VIAS S/PONTA/PENEIRA
CÓD: 17454500**



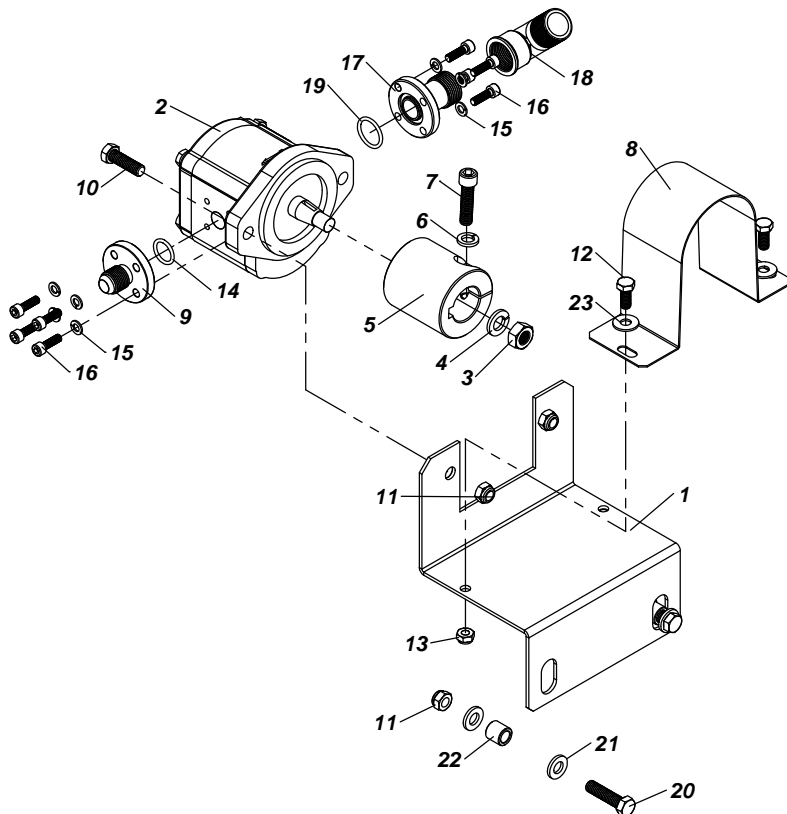
| | | | |
|---|----------|--|---|
| 1 | 26080413 | PORTA BICO 3 VIAS 1/2"(M647/1B)-CÓD:26080413 | 1 |
| 2 | 26011511 | CAPA CURTA C/ENGATE RAPIDO (M223) | 1 |
| 3 | 19163900 | JUNTA DA CAPA DO BICO - HERBICIDA | 1 |
| 4 | 26011510 | PORCA CURTA C/ ROSCA 11/16" (M218) | 1 |

FILTRO DE LINHA MALHA 50 COM CONEXAO



| ITENS | CÓDIGO | DISCRIMINAÇÃO | TODAS |
|-------|----------|---|-------|
| 1 | 19303200 | FILTRO DE LINHA MALHA 50 COMPLETO | 1 |
| 2 | 13011500 | PORCA DA GARRA 3/4" | 2 |
| 3 | 13045000 | GARRA Ø1/2" PARA PORCA Ø3/4" | 2 |
| 4 | 11026100 | CORPO DO FILTRO DE LINHA | 1 |
| 5 | 11026000 | COPO DO FILTRO DE LINHA | 1 |
| 6 | 19259800 | PENEIRA DO FILTRO DE LINHA(MALHA 50-VERMELHA) | 1 |
| 7 | 21030804 | ANEL O'RING NR-30 (2222) VITON | 1 |

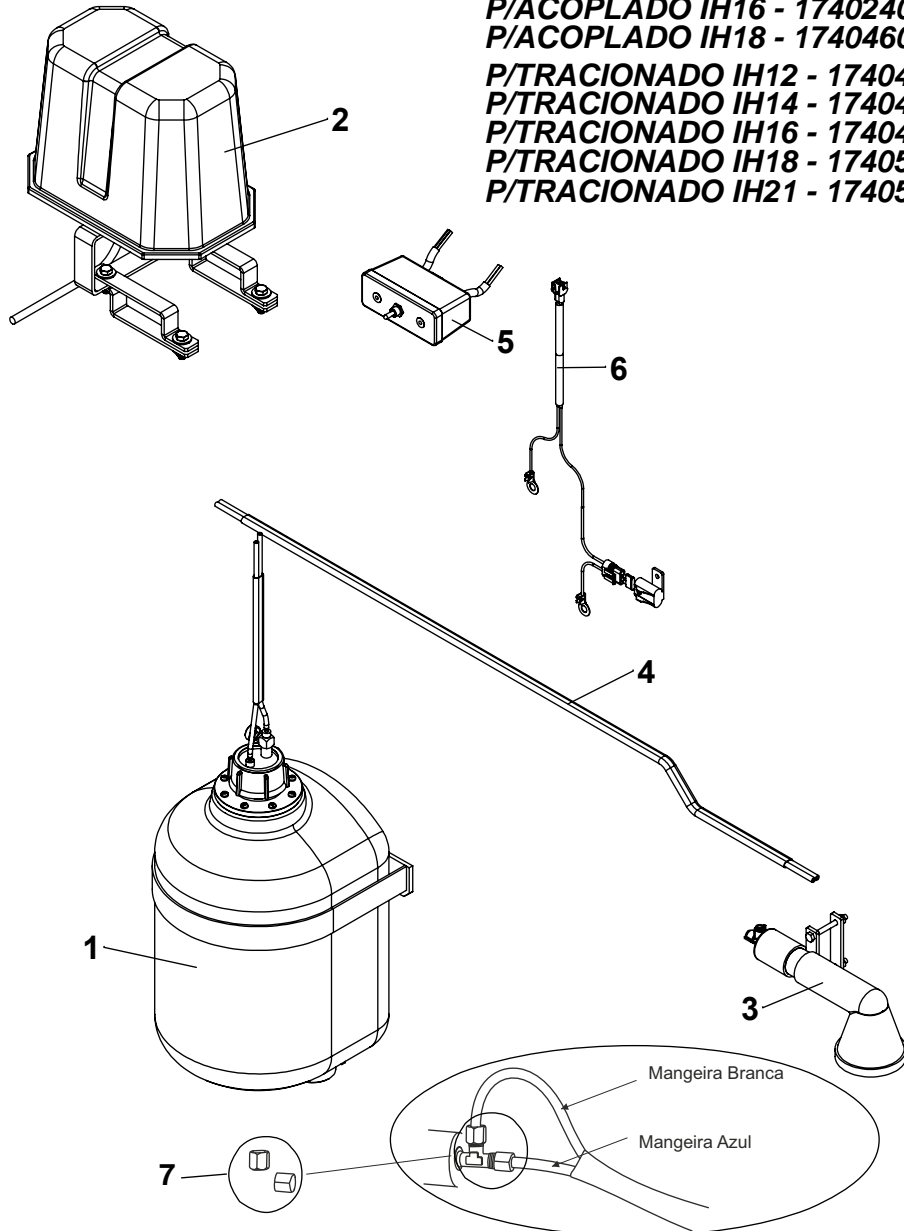
BOMBA HIDRAULICA COMPLETA CÓD: 19427100



| | | | |
|----|----------|---|---|
| 1 | 15372300 | SUPOORTE DA BOMBA HIDRAULICA 11CC/ROT KO600/800 | 1 |
| 2 | 28040107 | BOMBA HIDRAULICA-11CC/ROT-9.008.111.009 | 1 |
| 3 | 20381010 | PORCA SEXT. M12 | 1 |
| 4 | 20371010 | ARRUELA DE PRESSÃO M12 - DIN 125 | 1 |
| 5 | 10066800 | LUVA DE UNIÃO DA BOMBA HIDRAULICA | 1 |
| 6 | 20150111 | ARRUELA DE PRESSÃO 3/8" | 1 |
| 7 | 20050305 | PARAFUSO ALLEN C/C. 3/8" x 1.1/2" NC | 1 |
| 8 | 15372200 | CHAPA DE PROTEÇÃO DA LUVA DE UNIÃO KO 600/800 AUT | 1 |
| 9 | 19391500 | ADAPTADOR DE SAIDA 3/4"NF-JIC 37 P/BOMBA HIDR | 1 |
| 10 | 20020205 | PARAFUSO SEXTAVADO 3/8"x1.1/4"NC | 2 |
| 11 | 20100205 | PORCA SEXT.PARLOCK DE 3/8" NC | 4 |
| 12 | 20020103 | PARAFUSO SEXT. 5/16"x3/4" RI-NC | 2 |
| 13 | 20100204 | PORCA SEXT.PARLOCK DE 5/16" NC | 2 |
| 14 | 21030114 | ANEL O'RING NR-03 (2115) | 1 |
| 15 | 20150109 | ARRUELA DE PRESSÃO DE 1/4" | 8 |
| 16 | 20060304 | PARAFUSO ALLEN C/C. M6x20 | 8 |
| 17 | 19429800 | ADAPTADOR DE ENTRADA BOMBA HID.ROSCA 3/4"BSP | 1 |
| 18 | 29032604 | COTOVELO MACHO/FEMEA DE 3/4"BSP LATAO | 1 |
| 19 | 21030117 | ANEL O'RING NR-14 (2118) | 1 |
| 20 | 20340307 | PARAFUSO SEXTAVADO 3/8"x1.1/2" RI NC (G.5) | 2 |
| 21 | 20140212 | ARRUELA LISA M10-DIN 125A | 4 |
| 22 | 11079100 | BUCHA DE 16x10x15 | 2 |
| 23 | 20140111 | ARRUELA LISA 5/16" | 2 |

KO MARK ELETRICO

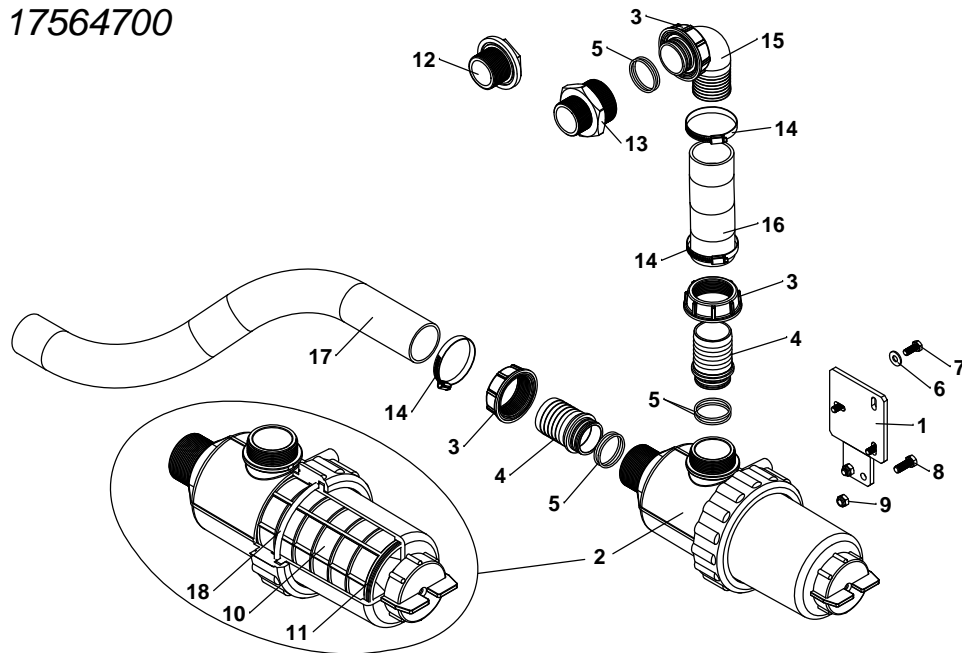
- P/ACOPLADO IH10 - 17404300
- P/ACOPLADO IH12 - 17404400
- P/ACOPLADO IH14 - 17404500
- P/ACOPLADO IH16 - 17402400
- P/ACOPLADO IH18 - 17404600
- P/TRACIONADO IH12 - 17404700
- P/TRACIONADO IH14 - 17404800
- P/TRACIONADO IH16 - 17404900
- P/TRACIONADO IH18 - 17405000
- P/TRACIONADO IH21 - 17405100



| ITENS | CÓDIGO | DISCRIMINAÇÃO | TODAS |
|-------|----------|--|------------------|
| 1 | 17478400 | RESERVATORIO DE CONCENTRADO KO MARK-ELETRICO | 1 |
| 2 | 17473000 | COMPRESSOR DO MARCADOR ELETRICO CPL | 1 |
| 3 | 26080632 | FORMADOR DE ESPUMA | 2 |
| 4 | 19498000 | MANGUEIRA DUPLA COM CAPA(12,0m) | IH10 1 |
| 4 | 19497000 | MANGUEIRA DUPLA COM CAPA(14,0m) | IH12 1 |
| 4 | 19498100 | MANGUEIRA DUPLA COM CAPA(16,0m) | IH14 1 |
| 4 | 19498200 | MANGUEIRA DUPLA COM CAPA(18,0m) | IH16 1 |
| 4 | 19498300 | MANGUEIRA DUPLA COM CAPA(20,0m) | IH18 1 |
| 4 | 19498400 | MANGUEIRA DUPLA COM CAPA(28,0m) | CARRETA - IH12 1 |
| 4 | 19498500 | MANGUEIRA DUPLA COM CAPA(29,0m) | CARRETA - IH14 1 |
| 4 | 19498600 | MANGUEIRA DUPLA COM CAPA(30,0m) | CARRETA - IH16 1 |
| 4 | 19498700 | MANGUEIRA DUPLA COM CAPA(32,0m) | CARRETA - IH18 1 |
| 4 | 19498800 | MANGUEIRA DUPLA COM CAPA(41,0m) | CARRETA - IH21 1 |
| 5 | 27030145 | PAINEL DE COMANDO MARCADOR(TECNOMARK) | 1 |
| 6 | 27030146 | CHICOTE BATERIA x PAINEL MARCADOR(TECNOMARK) | 1 |
| 7 | 17479900 | KIT PORCA BRANCA E A AZUL COM 14PEÇAS | 1 |

FILTRO DE SUÇÃO 260 L/MIN COMPLETO

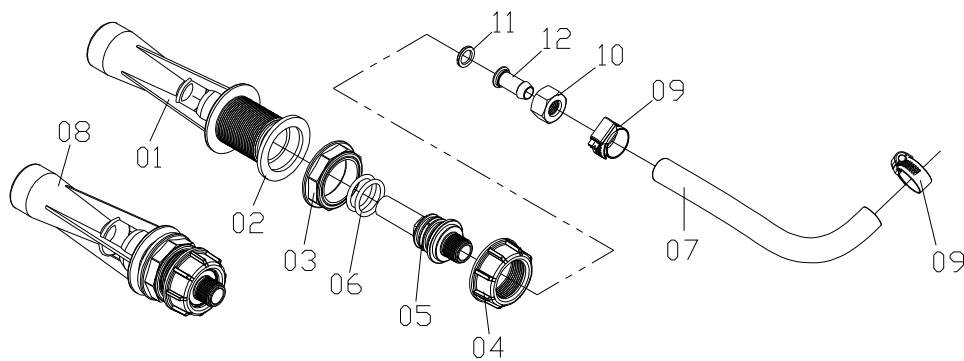
17564700



| ITENS | CÓDIGO | DISCRIMINAÇÃO | TODAS |
|-------|----------|--|-------|
| 1 | 17459900 | SUPORE DO FILTRO DE SUCCÃO 260L/MIN P/2000IH | 1 |
| 2 | 95410125 | FILTRO DE SUCCÃO 260L/MIN-MALHA 50 COM VALVULA | 1 |
| 3 | 95410104 | PORCA DA GARRA 2" BSP (ARAG 2002070) | 3 |
| 4 | 95410103 | GARRA DE 2" COM CANAL P/ANEL(ARAG 106750) | 2 |
| 5 | 21030813 | ANEL O'RING NR-55 (2-130 VITON) | 6 |
| 6 | 20140111 | ARRUELA LISA 5/16" | 3 |
| 7 | 20330813 | PARAFUSO SEXT. M 8 x 20 RI | 3 |
| 8 | 20020204 | PARAFUSO SEXTAVADO 3/8"x1"RI NC | 2 |
| 9 | 20100205 | PORCA SEXT.PARLOCK DE 3/8" NC | 2 |
| 10 | 95410176 | PENEIRA MALHA 50(AZUL)FILTRO SUCCÃO 260L/MIN | 1 |
| 11 | 21030154 | ANEL O'RING NR-76 VITON (REF PARKER 2155) | 2 |
| 12 | 11045200 | TAMPÃO DE 1.1/2" BSP | 1 |
| 13 | 95040127 | REDUÇÃO MACHO/MACHO 2"x1.1/2"G(ARAG 2402076) | 1 |
| 14 | 29040619 | ABRAÇADEIRA AÇO INOX PRESIL 5164 | 3 |
| 15 | 95410114 | CURVA 90° DE 50(ARAG 116750) | 1 |
| 16 | 19398300 | MANGUEIRA KANAFLEX 2" KM-AZUL - (0,25m) | 1 |
| 17 | 19384700 | MANGUEIRA KANAFLEX 2" KM-AZUL - (0,70m) | 1 |
| 18 | 21030405 | ANEL O'RING NR-78 (2-429-VITON) | 1 |

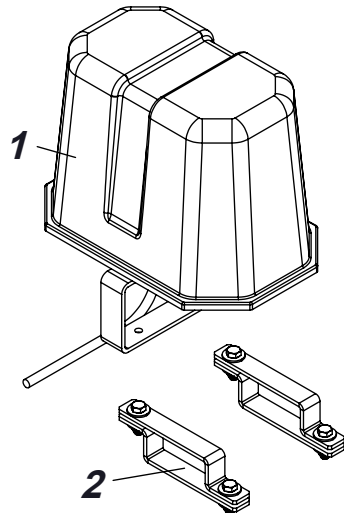
AGITADOR HIDRÁULICO Nº 02 (19214600)

AGITADOR HIDRÁULICO Nº 03 (19461200)



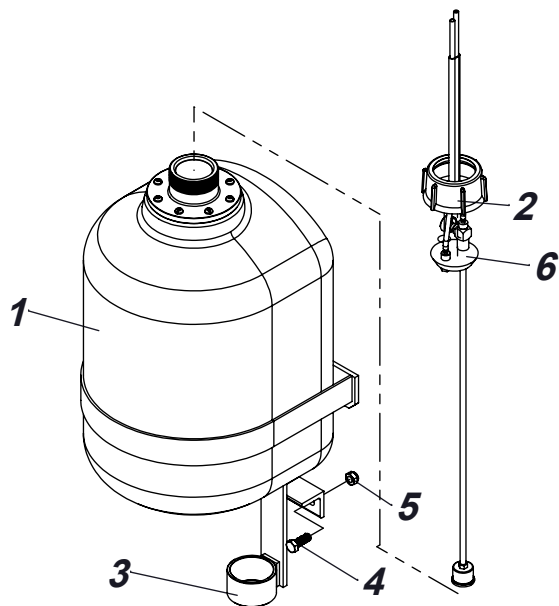
| ITEM | CÓDIGO | DISCRIMINAÇÃO | TODAS |
|------|----------|--|-------|
| 01 | 95020204 | Corpo do agitador hidráulico Nº 02 | 01 |
| 02 | 95020211 | Junta chata de 1.1/4" BSP | 01 |
| 03 | 95020209 | Porca de fixação de 1.1/4" BSP | 01 |
| 04 | 95020207 | Porca de fixação do injetor | 01 |
| 05 | 95020233 | Injetor do agitador 3mm | 01 |
| 06 | 21030215 | Anél o'ring nº 10 | 02 |
| 07 | 19286000 | Mangueira de 1/2" x 800 | 01 |
| 08 | 95020238 | Agitador hidráulico Furo 3mm | 01 |
| 09 | 29040104 | Abraçadeira B19 | 02 |
| 10 | 13006700 | Porca da garra de 1/2" BSP | 01 |
| 11 | 19008800 | Junta plástica de 1/2" | 01 |
| 12 | 13006300 | Garra de 1/2" | 02 |

**COMPRESSOR DO MARCADOR ELETRICO TECNOMARK CPL
17473000**



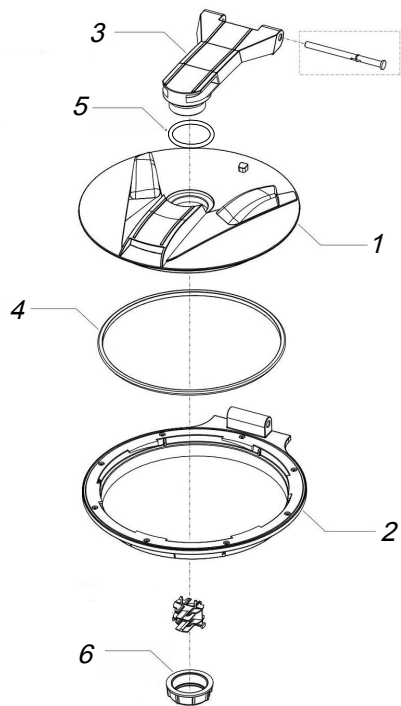
| ITENS | CÓDIGO | DISCRIMINAÇÃO | TODAS |
|-------|----------|---|-------|
| 1 | 27030144 | COMPRESSOR DO MARCADOR ELETRICO TECNOMARK | 1 |
| 2 | 17479800 | COMPRESSOR DO MARCADOR ELETRICO CPL | 2 |
| | | | |
| | | | |
| | | | |

**RESERVATORIO CONC.KO MARK ELETRICO-TECNOMARK
CÓDIGO: 17478400**



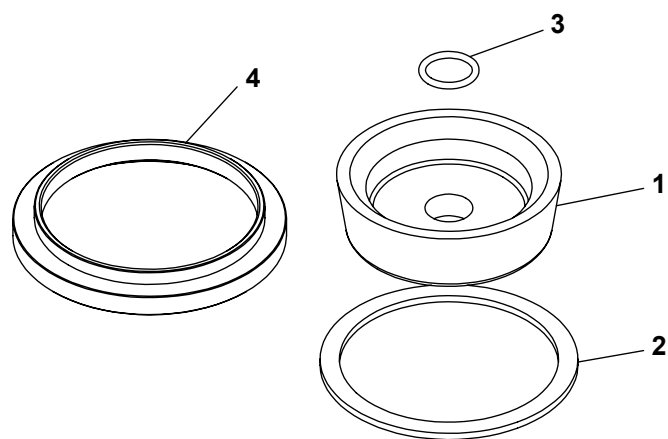
| ITENS | CÓDIGO | DISCRIMINAÇÃO | TODAS |
|-------|----------|---|-------|
| 1 | 17478500 | RESERVATORIO CONCENTRADO 20L C/ADAP.TECNOMARK | 1 |
| 2 | 11064900 | ARO DA TAMPA DO RESERVATORIO DE CONCENTRADO | 1 |
| 3 | 17212400 | SUPORTE DO RESERV. KO MARK 600/800/2000 | 1 |
| 4 | 20020204 | PARAFUSO SEXTAVADO 3/8"x1"RI NC | 2 |
| 5 | 20100205 | PORCA SEXT.PARLOCK DE 3/8" NC | 2 |
| 6 | 26080630 | BASE DAS VALVULAS DO RESERVATORIO CONCENTRADO | 1 |
| | | | |
| | | | |

Tampa grande Ø-462
Cód: 95040102



| ITENS | CÓDIGO | DISCRIMINAÇÃO | TODAS |
|-------|----------|------------------------------|-------|
| 1 | 00 | PERFIL DA TAMPA Ø - 462 | 1 |
| 2 | 95040116 | ARO DA TAMPA Ø 462 | 1 |
| 3 | 00 | TRAVA DA TAMPA Ø - 462 | 1 |
| 4 | 95410270 | JUNTA DA VEDAÇÃO TAMPA Ø 462 | 1 |
| 5 | 21030227 | ANEL O'RING NR-16 | 1 |
| 6 | 95410104 | PORCA DA ARAG 2" BSP | 1 |
| | | | |
| | | | |
| | | | |
| | | | |
| | | | |

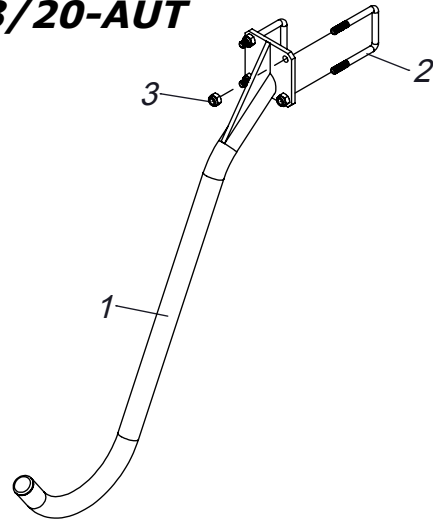
**KIT No. 4 P/BOMBA 3PV- 100/140/150/180
17067000**



| ITENS | CÓDIGO | DISCRIMINAÇÃO | TODAS |
|-------|----------|------------------------------------|-------|
| 1 | 21090707 | REPARO GRAFITADO 150/180 | 3 |
| 2 | 19102500 | JUNTA DA CAMISA 140/180 | 3 |
| 3 | 21030014 | ANEL O'RING NR-11 (2014) | 3 |
| 4 | 11029600 | ALOJAMENTO DA CAMISA CC50/55 RUBIA | 3 |
| | | | |
| | | | |
| | | | |
| | | | |

| <p><i>RODEIRO KO2000 IH18(PNEU 11.2-28) 17387300</i></p> | ITEM | CÓDIGO | DISCRIMINAÇÃO | TODAS |
|--|--|--|--|--|
| | 01 02 03 04 05 06 07 08 09 10 | 17387200 19174100 20150117 20090011 17371800 20120121 19381800 29110125 29120116 29130124 | Semi eixo KO 2000 IH18 PNEU 12.4.28..... Grampo do rodeiro Cross Arruela de Pressão de 3/4" Porca sextavada de 3/4"..... Cubo de roda especial KO2000 Porca cônica de 5/8"UNF..... Roda 11.2-28 com pneu e câmara Pneu 11.2-28 8-LONAS Câmara de ar 12.4-28 Aro da roda 12.4-28 | 02 04 08 08 02 16 02 02 02 02 |
| <p><i>CUBO DE RODA P/A4000 CODIGO 17371800</i></p> | 1 2 3 4 5 6 7 8 9 10 11 | 10046600 21011010 21010907 19211000 20130114 20160504 10047100 20200710 20120121 20080407 21020740 | CUBO DE RODA KO 4000L..... ROLAMENTO 32212 ROLAMENTO 30208 ARRUELA DE AJUSTE-CUBO DE RODA 4000 GALV. PORCA SEXT. CASTELO 1.1/4" NF CONTRA PINO 3/16" x 2" CALOTA DO CUBO DE RODA KO4000 PARAFUSO CRAVO 5/8"x2.1/8"-UNF-18 PORCA CONICA SEXT.NF 5/8"(CHAVE 1.1/16) PARAF. FENDA CAB.RED. 3/16"x5/8"NC RETENTOR NR-00573B | 1 1 1 1 1 1 1 8 8 4 1 |

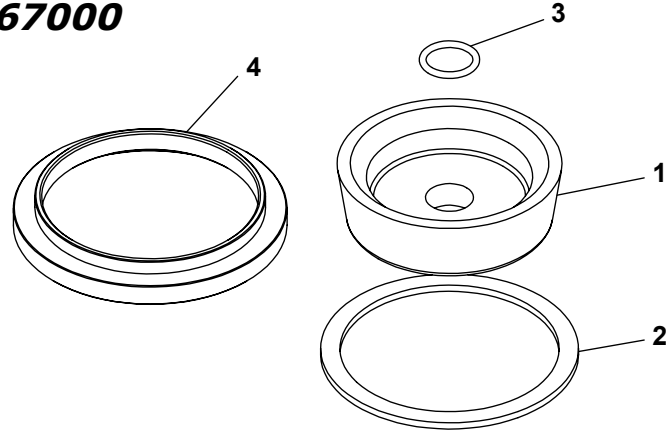
PATINS DA BARRA IH16/18/20-AUT
CÓDIGO: 19201200



(OPCIONAL)

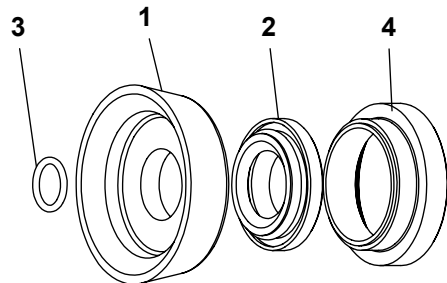
| ITENS | CÓDIGO | DISCRIMINAÇÃO | TODAS |
|-------|----------|---|-------|
| 1 | 19253700 | PATINS DAS BARRAS IH16/18/20 AUTOMÁTICO | 1 |
| 2 | 19145600 | GRAMPO DE FIXACAO DOS PATINS | 2 |
| 3 | 20100203 | PORCA SEXT. PARLOCK DE 1/4"-NC | 4 |

KIT No. 4 P/BOMBA 3PV-100/140/150/180
17067000



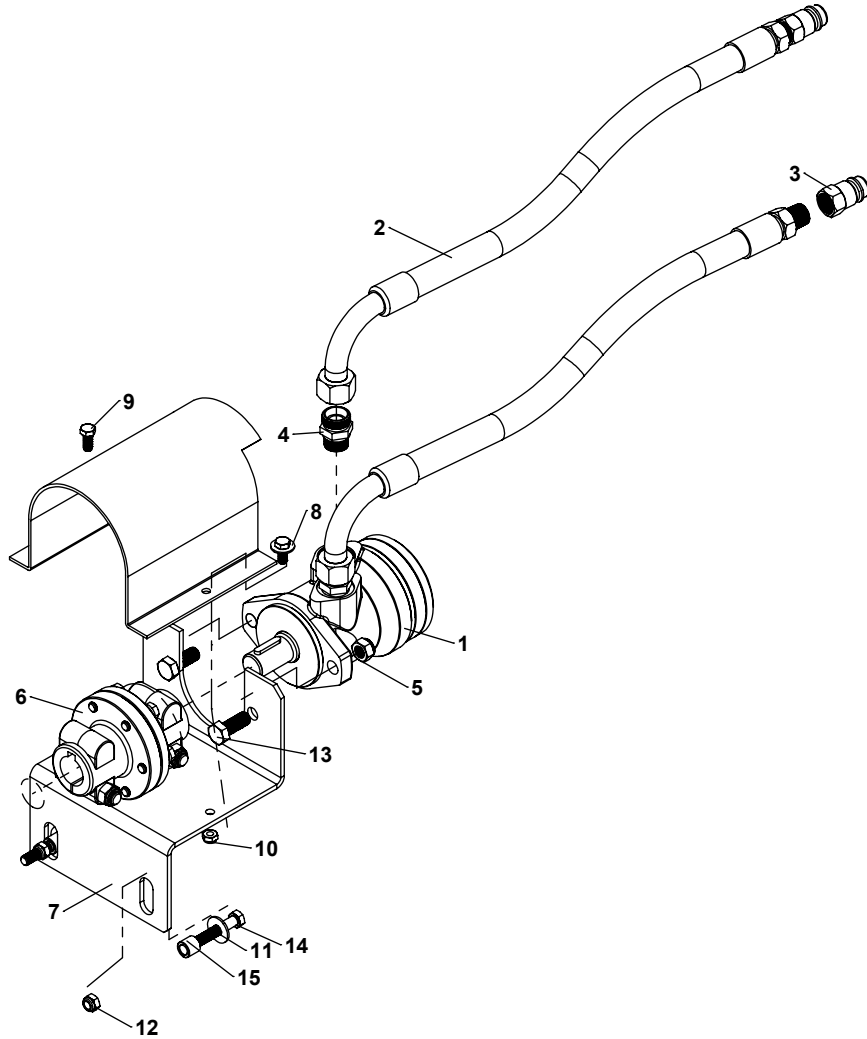
| | | | |
|---|----------|------------------------------------|---|
| 1 | 21090707 | REPARO GRAFITADO 150/180 | 3 |
| 2 | 19102500 | JUNTA DA CAMISA 140/180 | 3 |
| 3 | 21030014 | ANEL O'RING NR-11 (2014) | 3 |
| 4 | 11029600 | ALOJAMENTO DA CAMISA CC50/55 RUBIA | 3 |

KIT NR-21 PARA BOMBA KO 3PH100 17275000



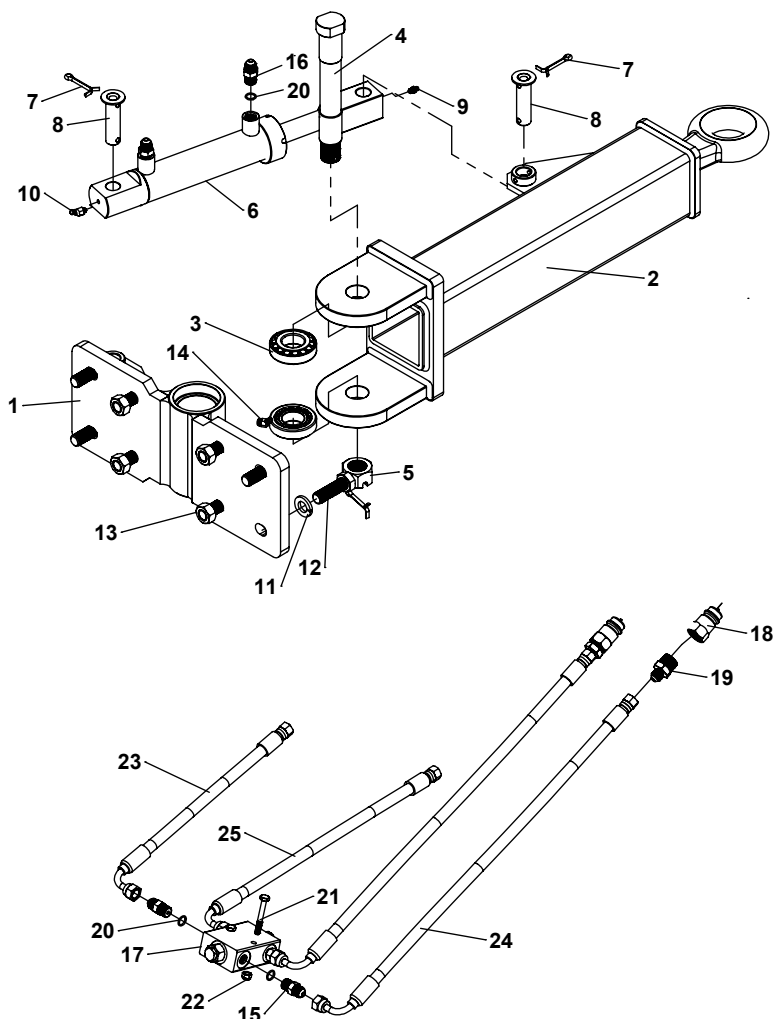
| | | | |
|---|----------|---------------------------|---|
| 1 | 21090705 | REPARO GRAFITADO 3PH-100 | 3 |
| 2 | 21020501 | RETENTOR NR-01919BRGO-NBR | 3 |
| 3 | 21030013 | ANEL O'RING NR-65 (2-013) | 3 |
| 4 | 11047500 | GUIA DO ALOJAMENTO 3PH | 3 |

SISTEMA DE ACIONAMENTO HIDRAULICO 2000/3000
CÓDIGO: 17310000



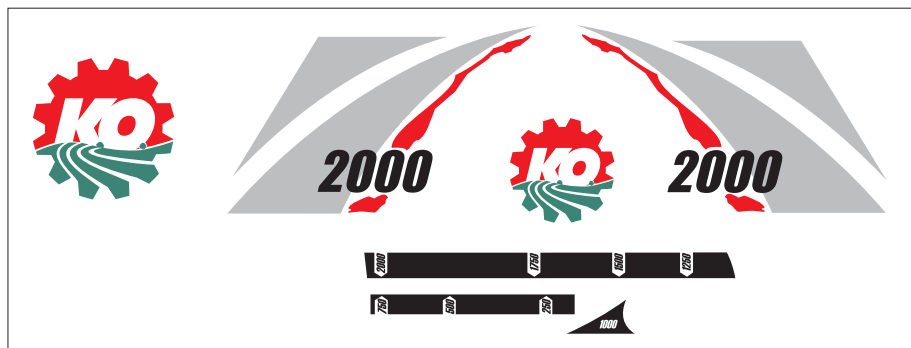
| ITENS | CÓDIGO | DISCRIMINAÇÃO | TODAS |
|-------|----------|---|-------|
| | 17310000 | SISTEMA DE ACIONAMENTO HIDRAULICO | |
| 1 | 28040106 | MOTOR HIDRAULICO BMR-80P3AIIY5 (80cm ³ /REV) | 1 |
| 2 | 25016623 | MANGUEIRA 2TA-10-2500xFG90 7/8"UNFxM1/2"NTP | 2 |
| 3 | 29190104 | METADE MACHO ENGATE RAPIDO 6.502.8-10 | 2 |
| 4 | 28060233 | NIPLE 7/8"UNFx7/8" UNF O-RING | 2 |
| 5 | 20100207 | PORCA SEXT. PARLOCK 1/2" NC | 2 |
| 6 | 21160708 | LUVA DE UNIAO DO ACIONAMENTO HIDRAULICO | 1 |
| 7 | 15378400 | SUPORTE SISTEMA ACION.HIDR.BOMBA P/2000-3000 | 1 |
| 8 | 20140111 | ARRUELA LISA 5/16" | 2 |
| 9 | 20020103 | PARAFUSO SEXT. 5/16"x3/4" RI-NC | 2 |
| 10 | 20100204 | PORCA SEXT.PARLOCK DE 5/16" NC | 2 |
| 11 | 20140112 | ARRUELA LISA 3/8" | 2 |
| 12 | 20100205 | PORCA SEXT.PARLOCK DE 3/8" NC | 2 |
| 13 | 20020405 | PARAFUSO SEXT. 1/2" x 1.1/4" RI-NC | 2 |
| 14 | 20250309 | PARAFUSO SEXT. 3/8"x2" MR-NC-8.8 | 2 |
| 15 | 11079100 | BUCHA DE 16x10x15 | 2 |
| 16 | 11082600 | PROTECTOR DO SISTEMA DE ACIONAMENTO DA BOMBA 3PV100/150 | 1 |

ENGATE GIRATORIO HIDRAULICO IH18-17285900

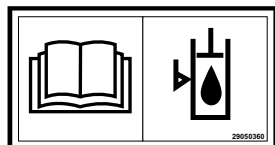


| ITENS | CÓDIGO | DISCRIMINAÇÃO | TODAS |
|-------|----------|--|-------|
| 1 | 17285800 | MANCAL DO ENGATE GIRATORIO EXPRESS | 1 |
| 2 | 17285700 | CORPO DO ENGATE GIRATORIO EXPRESS | 1 |
| 3 | 21010905 | ROLAMENTO 30206 | 2 |
| 4 | 16023000 | PINO DE 30x223 ARTICULAÇÃO DO ENGATE GIRATORIO | 1 |
| 5 | 20130112 | PORCA SEXT. CASTELO 1" NF 14 FIOS | 1 |
| 6 | 17282500 | CILINDRO DO GIRATORIO FECHADO | 1 |
| 7 | 20160504 | CONTRA PINO 3/16" x 2" | 3 |
| 8 | 19350400 | PINO DE 3/4"x70 COM ARRUELA | 2 |
| 9 | 23010101 | ALIMITE RETO CURTO 1/4" NF | 1 |
| 10 | 23010201 | ALIMITE CURVO 45° 1/4" NF | 1 |
| 11 | 20150115 | ARRUELA DE PRESSÃO 5/8" | 8 |
| 12 | 20340706 | PARAFUSO SEXT. 5/8" x 2"RI-NC(8.8) | 8 |
| 13 | 20090010 | PORCA SEXTAVADA DE 5/8" NC | 4 |
| 14 | 23010202 | ALIMITE CURVO 45° 1/8" GAS | 1 |
| 15 | 19387300 | ADAPTADOR M 9/16"UNF COM ANEL/M 9/16"UNF JIC 37 | 4 |
| 16 | 19387400 | ADAPTADOR M9/16ÚNF C/ANEL/M9/16"UNF JIC 37 C/REST. | 2 |
| 17 | 29060236 | VÁLVULA DE RETENÇÃO PILOTADA DUPLA DE LINHA | 1 |
| 18 | 29190104 | METADE MACHO ENGATE RAPIDO 6.502.8-10 | 2 |
| 19 | 13078600 | NIPLE DE 1/2" NPTx9/16" UNF | 2 |
| 20 | 21030013 | ANEL O'RING NR-65 (2-013) | 6 |
| 21 | 20010009 | PARAFUSO SEXT. 1/4" x 2" MR NC | 2 |
| 22 | 20100203 | PORCA SEXT. PARLOCK DE 1/4"-NC | 2 |
| 23 | 25016653 | MANGUEIRA 100R2 AT-4x900 FG90/FG9/16NF-JIC37 | 1 |
| 24 | 25016654 | MANGUEIRA 100R2 AT-4x2600 FG90/FG9/16NF-JIC37 | 2 |
| 25 | 25016652 | MANGUEIRA 100R2 AT-4x800 FG90/FG9/16NF-JIC37 | 1 |

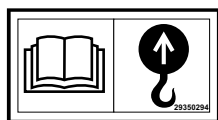
ADESIVOS KO 2000-IH18 AUT.



01



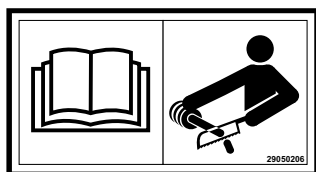
02



03



04



05



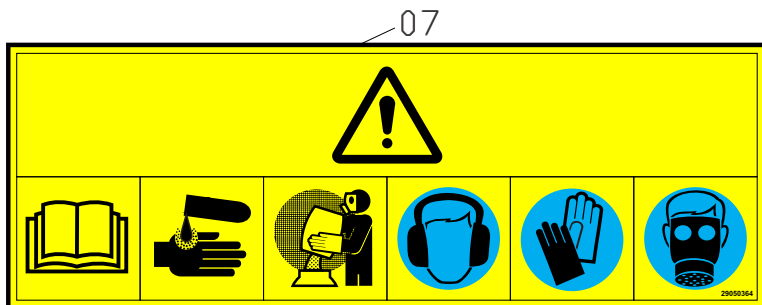
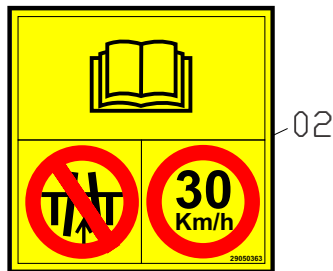
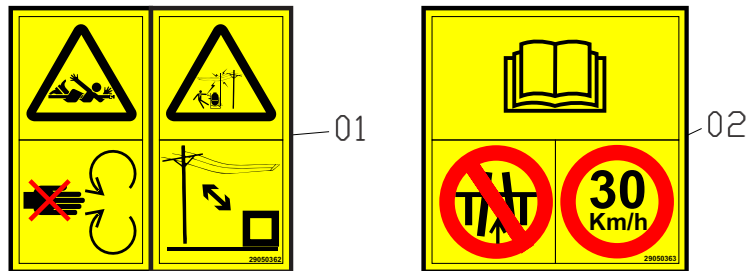
06



07

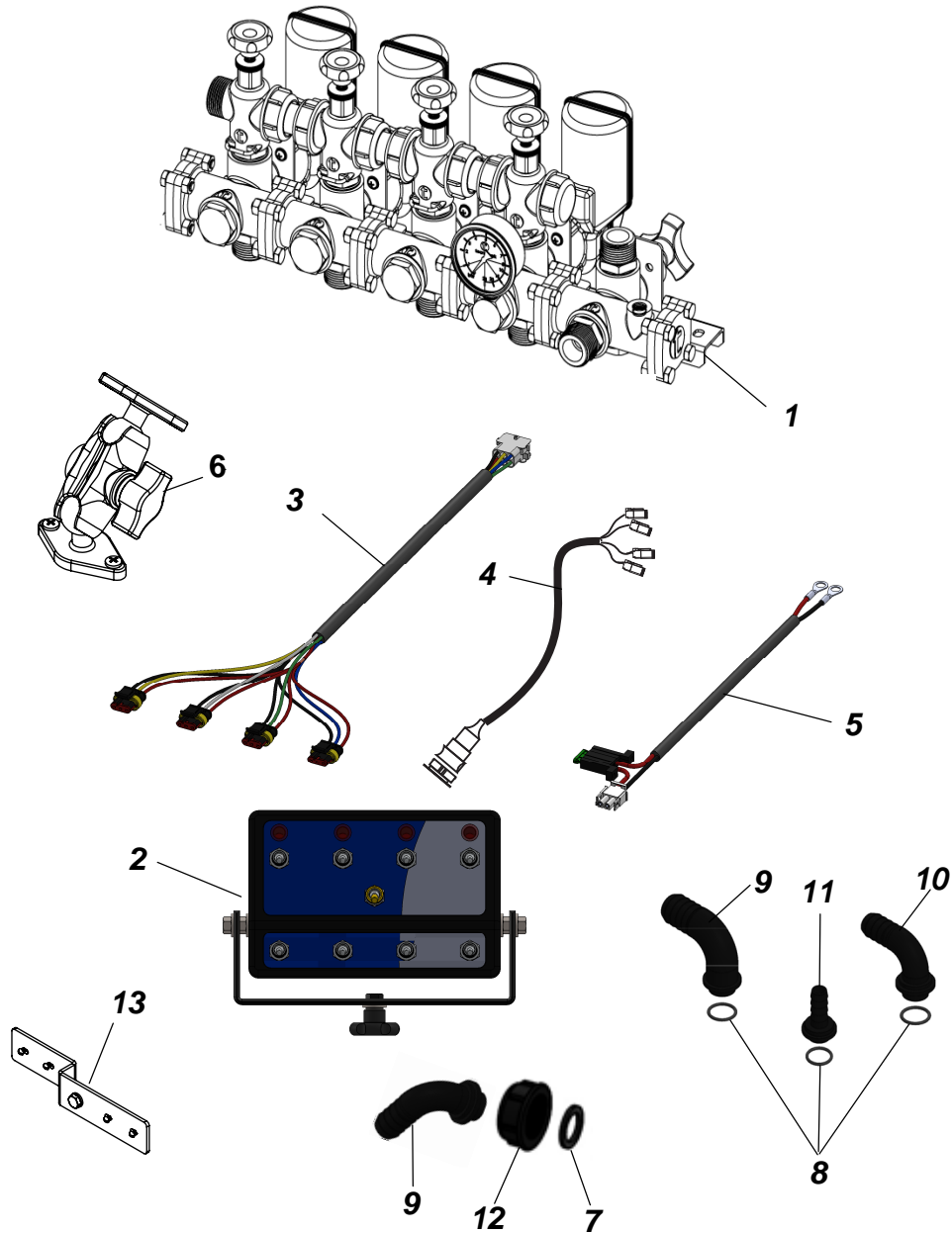
| ITEM | CÓDIGO | DISCRIMINAÇÃO | 18 | 20 |
|------|----------|---|----|----|
| | | | | |
| 01 | 29050294 | Decalque Conjunto KO 2000 _____ | 02 | 02 |
| 02 | 29050220 | Decalque de números para visor de nível _____ | 01 | 01 |
| 03 | 29050360 | Decalque Nivel reservatorio de óleo _____ | 02 | 02 |
| 04 | 29350294 | Decalque Pontos de içamento _____ | 01 | 01 |
| 05 | 29050359 | Decalque Filtro e reabastecedor _____ | 02 | 02 |
| 06 | 29050206 | Decalque corte o cardan _____ | 01 | 01 |
| 07 | 29350279 | Decalque Evite agua suja limpe o tanque _____ | 01 | 01 |
| 08 | 29350287 | Decalque Agua limpa _____ | 01 | 01 |

ADESIVOS DE SEGURANÇA



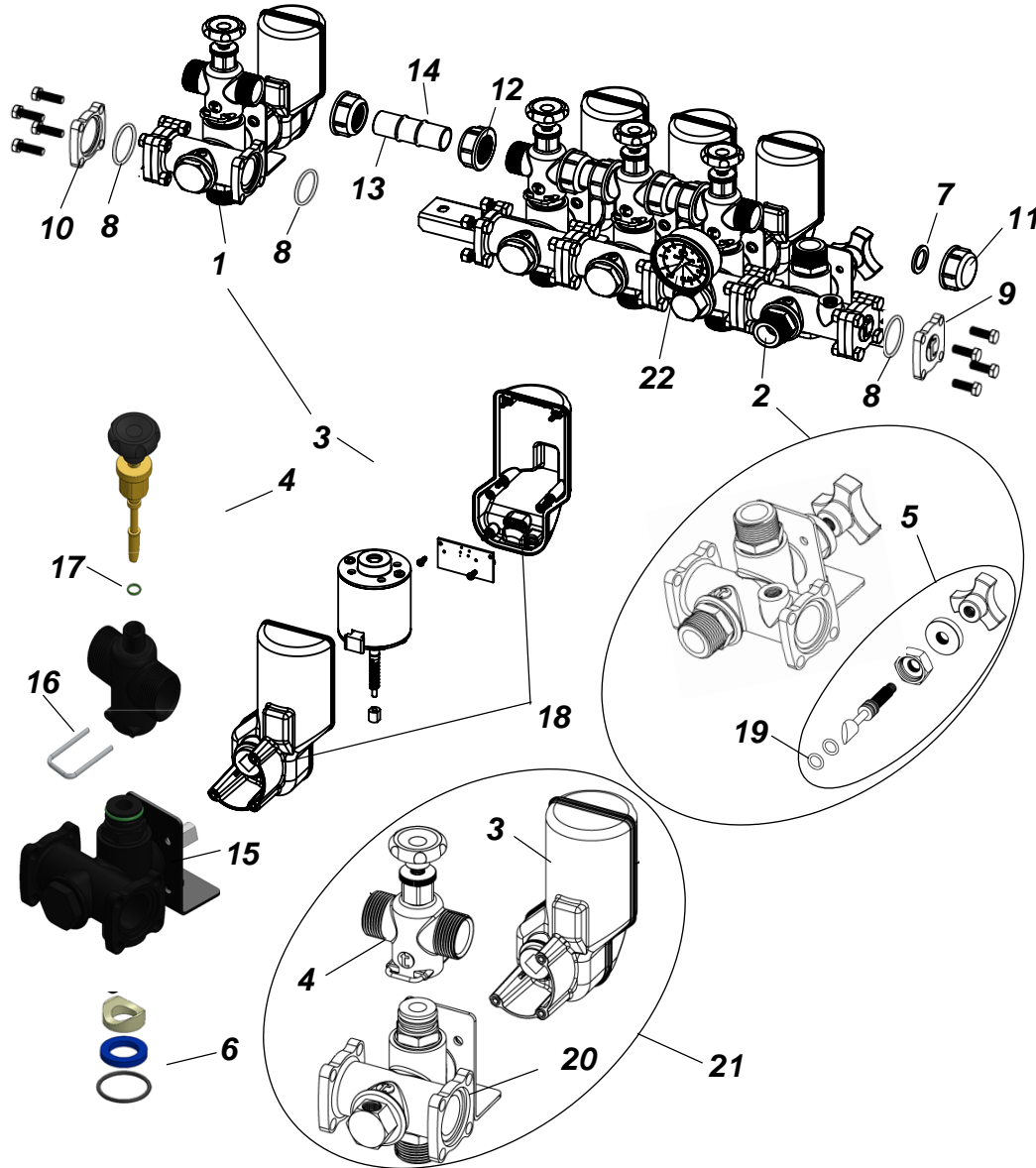
| ITEM | CÓDIGO | DISCRIMINAÇÃO | TODAS |
|------|----------|---|-------|
| 01 | 29050362 | Decalque Alerta risco de ferimento..... | 01 |
| 02 | 29050363 | Decalque Alerta transito | 01 |
| 03 | 29050366 | Decalque Alerta Lavador de embalagem | 01 |
| 04 | 29350285 | Decalque Alerta risco de esmagamento..... | 01 |
| 05 | 29350286 | Decalque Alerta abertura das barras | 01 |
| 06 | 29050365 | Decalque Alertas abertura tampa do tanque | 01 |
| 07 | 29050364 | Decalque Alerta EPI | 01 |

COMANDO ELETRICO 4VIAS TECNO (17460100)



| ITEM | CÓDIGO | DISCRIMINAÇÃO | Elétrica |
|------|----------|--|----------|
| 01 | 27030147 | Comando aguia master 4vias | 01 |
| 02 | 27030153 | Painel Aguia master/Hid. 4 vias | 01 |
| 03 | 27030187 | Chicote painel valvula comando 3f. | 01 |
| 04 | 27030157 | Chicote painel valvula hidraulico 4 seções c/1.0m..... | 01 |
| 05 | 27030188 | Chicote bateria x painel tecno | 01 |
| 06 | 17551300 | Suporte braço curto..... | 01 |
| 07 | 26080656 | Vedação plana porca tecnomark | 01 |
| 08 | 21030114 | Anel O'ring nr.03 | 06 |
| 09 | 25080653 | Conexão curva de 1" tecnomark | 02 |
| 10 | 26080654 | Conexão curva de 3/4" tecnomark | 01 |
| 11 | 25080655 | Garra de 1/2" tecnomark | 04 |
| 12 | 26080658 | Porca das conexões tecnomark..... | 07 |
| 13 | 17479100 | Suporte painel comando eletrico hidraulico | 01 |

COMANDO AGUIA MASTER(27030147)



| ITEM | CÓDIGO | DISCRIMINAÇÃO | TODAS |
|------|----------|---|-------|
| 01 | 26080623 | Valvula de seção plus/premium..... | 04 |
| 02 | 26080697 | Valvula volumetrica plus KO | 01 |
| 03 | 27030232 | Conj. acionamento valvula secção | 01 |
| 04 | 27030193 | Valvula reguladora do retorno | 04 |
| 05 | 26080696 | Eixo da valvula volumetrica | 01 |
| 06 | 26080652 | Kit vedação valvula | 01 |
| 07 | 26080656 | Vedação plana porca tecnomark | 01 |
| 08 | 21030127 | Anel O'ring nr.28 | 06 |
| 09 | 26080651 | Flange cega macho tecnomark | 01 |
| 10 | 26080628 | Flange cega femea tecnomark | 01 |
| 11 | 26080657 | Porca cega tecnomark | 01 |
| 12 | 26080658 | Porca das conexões tecnomark..... | 08 |
| 13 | 26080659 | Tubo acoplamento valvula..... | 04 |
| 14 | 21030809 | Anel O'ring nr.51 | 08 |
| 15 | 27030248 | Comando elétrico de valvulas | 04 |
| 16 | 26080661 | Grampo de fixação da valvula | 05 |
| 17 | 21030108 | Anel O'ring NR.27 | 04 |
| 18 | 27030240 | Conjunto blindagem c/ engrenagem | 04 |
| 19 | 21030632 | Anel O'ring NR.72 | 08 |
| 20 | 26080695 | Valvula de seção conexão P/manômetro..... | 01 |
| 21 | 27030289 | Valvula de seção plus/premium G4 C/conexão P/manômetro... | 01 |
| 22 | 28010103 | Manômetro 350 LBS..... | 01 |

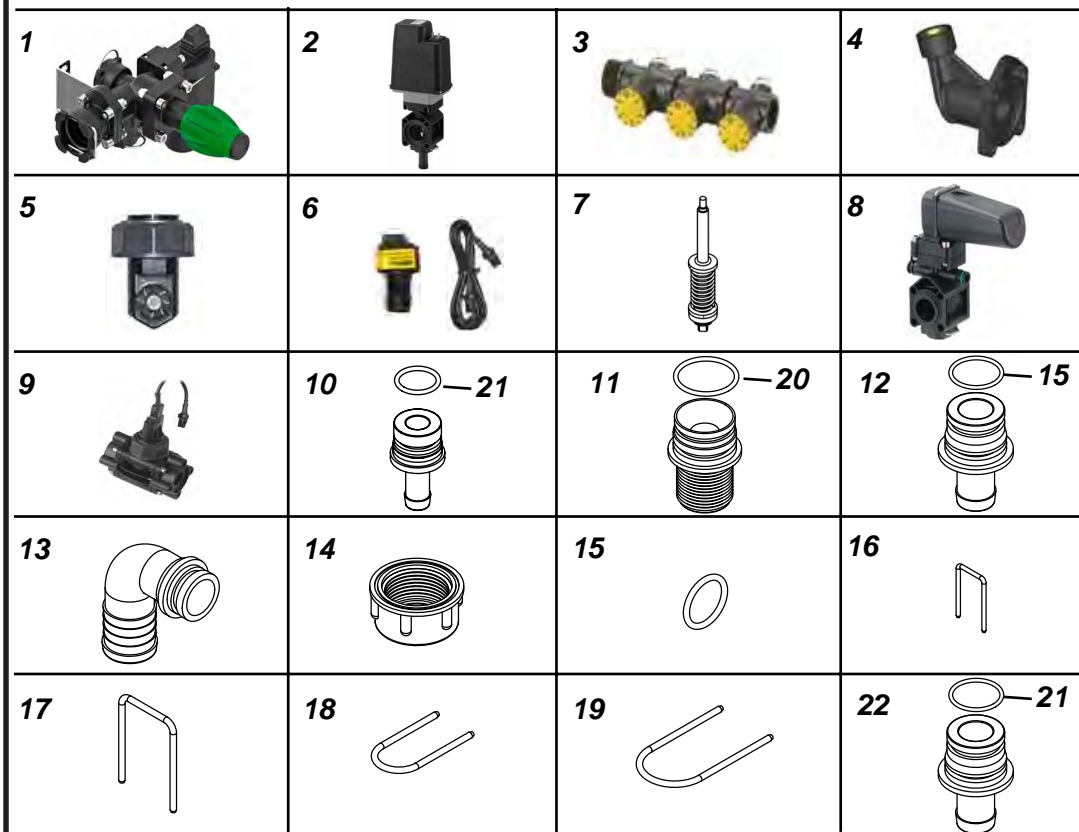
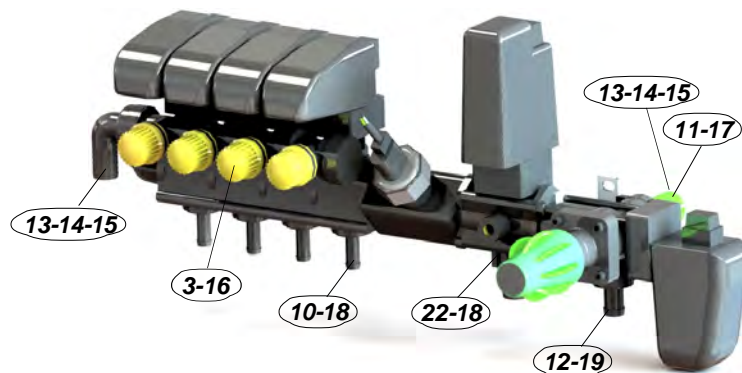
COMANDO AGRES 4VIAS CÓD:17479600



| ITEM | CÓDIGO | DISCRIMINAÇÃO | |
|------|----------|--|----|
| 01 | 27030225 | Painel de comando 4vias BCE | 01 |
| 02 | 27030228 | Chicote bateria comando 4vias | 01 |
| 03 | 27030226 | Chicote comando valvulas 4vias BCE | 01 |
| 04 | 17551300 | Suporte braço curto | 01 |
| 05 | 27030227 | Chicote extensão comando 4 vias | 01 |
| 06 | 95410137 | Isoview iso 31 Agres 5 seção | 01 |
| 07 | 17491700 | Manifold 4 seções flux. 100 L | 01 |
| 08 | 17479100 | Suporte painel comando elétrico hidráulico | 01 |
| 09 | 28010103 | Manometro de 350 Lbs | 01 |
| 10 | 27030282 | Cabo porta fusível AN20 | 01 |
| 11 | 27030247 | Cabo de alimentação AN23 | 01 |
| 12 | 27030242 | Cabo antena AN30 | 01 |
| 13 | 27030286 | Articulação duplo soquete | 01 |
| 14 | 27030243 | Cabo de pulverização AN28A | 01 |
| 15 | 27030246 | Conj. antena ativa L1 com base magnetica | 01 |
| 16 | 27030245 | Cabo de seções 5 seções AN29D | 01 |
| 17 | 27030287 | Base ventosa tripla com esfera | 01 |
| 18 | 27030288 | Articulação esfera base circular | 01 |

MANIFOLD ELET.4 SEÇÕES FLUXOMETRO

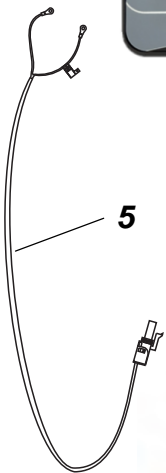
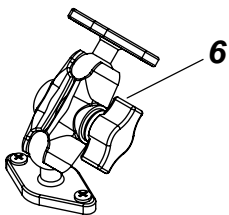
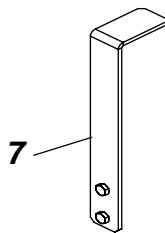
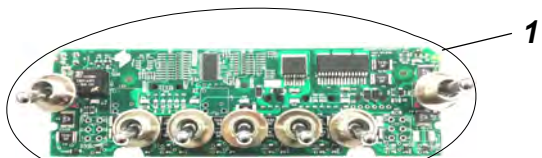
CÓD: 17491700



| ITEM | CÓDIGO | DISCRIMINAÇÃO | QTDE |
|------|----------|---|------|
| 01 | 95410146 | Conj. Valvula eletrica e manual bypass _____ | 01 |
| 02 | 95410147 | Valvula reg. eletrica 150 L/min _____ | 01 |
| 03 | 95410171 | Kit regulagem retorno 4 seções _____ | 01 |
| 04 | 95410153 | Flange C/saida 1/4" P/manometro _____ | 01 |
| 05 | 95410172 | Grupo rapid fan 1" C/cabo 3 fios _____ | 01 |
| 06 | 95410173 | Sensor rapid fan 1" C/cabo 3 fios _____ | 01 |
| 07 | 95410174 | Kit eixo completo P/valvula de seção _____ | 04 |
| 08 | 95410149 | Valvula eletrica de seção C/retorno 3fios 20 bar _____ | 04 |
| 09 | 95410148 | Fluxometro rapid fan 100L/m (flag) _____ | 01 |
| 10 | 19532000 | Espiga de 1/2"P/saida valvula de seção c/anel nr.53 _____ | 04 |
| 11 | 95410158 | Conexão rosca de 1" _____ | 01 |
| 12 | 95410155 | Espiga de entrada 25mm _____ | 01 |
| 13 | 95040185 | Curva 90G de 25 _____ | 02 |
| 14 | 95040161 | Conexão tipo porca G 1" _____ | 02 |
| 15 | 21030116 | Anel O'ring nr.25 _____ | 03 |
| 16 | 19339800 | Grampo do retorno comando master 2vias _____ | 04 |
| 17 | 19339700 | Grampo do comando master 2vias _____ | 01 |
| 18 | 95020711 | Grampo curto _____ | 04 |
| 19 | 95410218 | Grampo da conexão rosca de 1" _____ | 04 |
| 20 | 21030125 | Anel O'ring nr.32 Viton _____ | 01 |
| 21 | 21030811 | Anel O'ring nr.53 _____ | 04 |
| 22 | 95410230 | Conector de saída reguladora _____ | 01 |

CONTROLADOR KRONOS C/CHICOTE PARA CARRETA

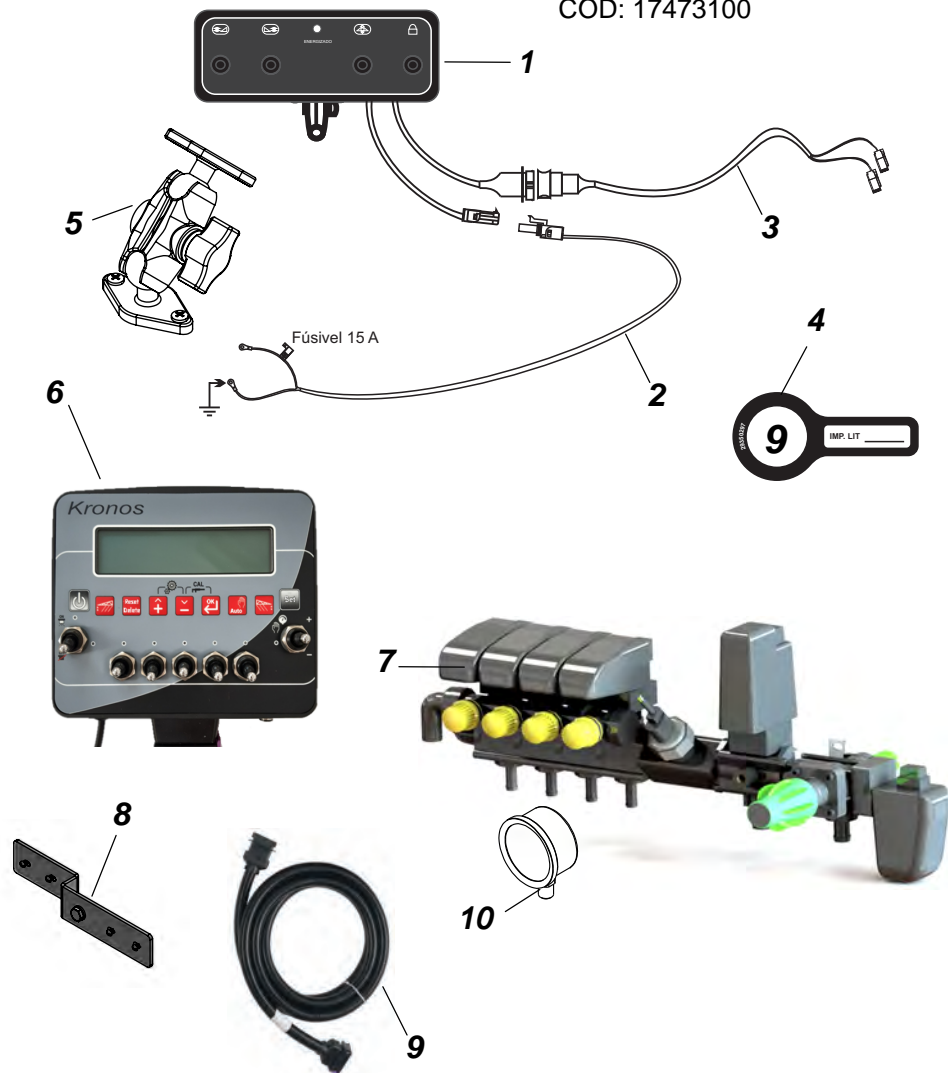
CÓD:17526600



| ITEM | CÓDIGO | DISCRIMINAÇÃO | QTD |
|------|----------|--|-----|
| 01 | 95410170 | Placa controladora Kronos _____ | 01 |
| 02 | 95410168 | Cabo de ligação 1,40m P/valvula kronos _____ | 01 |
| 03 | 95410169 | Antena GPS geosystem 260 _____ | 01 |
| 04 | 95410167 | Cabo extensão 7m compact _____ | 01 |
| 05 | 27030228 | Chicote bateria painel comando _____ | 01 |
| 06 | 17551300 | Suporte braço curto _____ | 01 |
| 07 | 17501700 | Suporte antena Geosystem completo _____ | 01 |
| 08 | 95410195 | Cabo extensor antena kronos _____ | 01 |

COMANDO ELETRONICO KRONOS PARA CARRETA

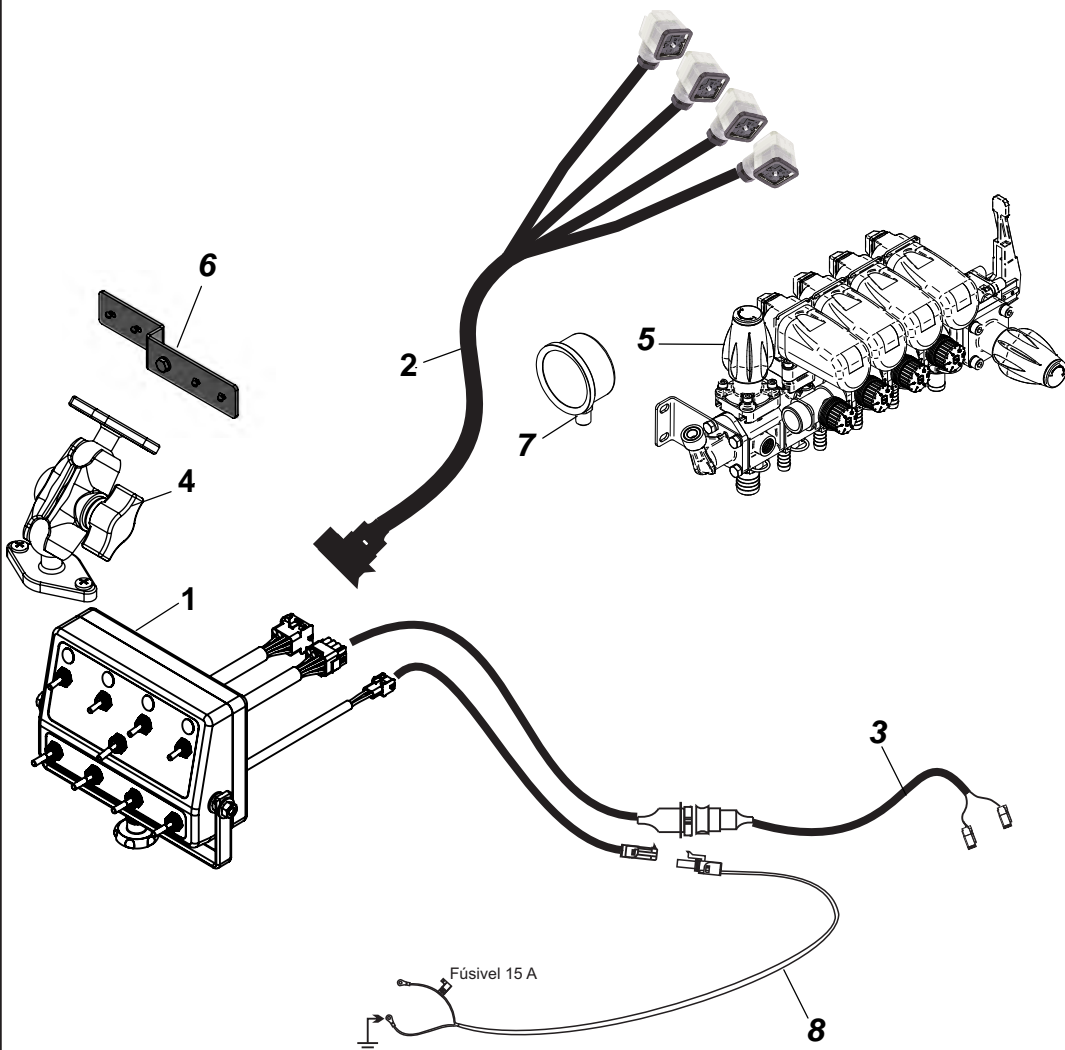
CÓD: 17473100



| ITEM | CÓDIGO | DISCRIMINAÇÃO | QTD |
|------|----------|--|-----|
| 01 | 27030225 | Painel de comando 4vias BCE _____ | 01 |
| 02 | 27030228 | Chicote bateria comando 4vias _____ | 01 |
| 03 | 27030226 | Chicote comando valvulas 4vias BCE _____ | 01 |
| 04 | 29350297 | Decalque "Fluxometro" _____ | 01 |
| 05 | 29350304 | Suporte braço curto _____ | 01 |
| 06 | 17526600 | Controlador Kronos (c/chicote)P/Carreta _____ | 01 |
| 07 | 17491700 | Manifold eletronico C/Conexões _____ | 01 |
| 08 | 17479100 | Suporte painel comando eletrico hidraulico _____ | 01 |
| 09 | 27030227 | Chicote extensão comando 4vias BCE _____ | 01 |
| 10 | 28010103 | Manometro de 350 Lbs _____ | 01 |

COMANDO ELETRICO 4VIAS GEO/TECNO

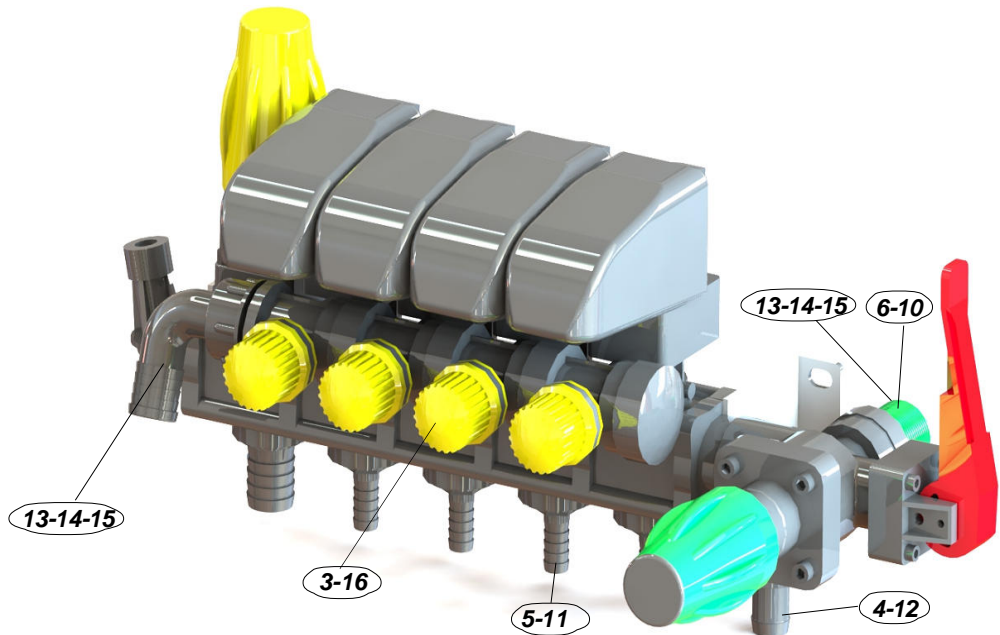
CÓD: 17494000



| ITEM | CÓDIGO | DISCRIMINAÇÃO | KO 2000 IH14-16 Elétrica |
|------|----------|--|-----------------------------|
| 01 | 27030209 | Painel conj.4vias 2fios Hercules 4f _____ | 01 |
| 02 | 27030210 | Chicote painel valvula comando 2f. _____ | 01 |
| 03 | 27030155 | Chicote painel valvula hidraulico 4 seções _____ | 01 |
| 04 | 17551300 | Suporte braço curto _____ | 01 |
| 05 | 17494100 | Manifold eletrico 4 seções completo _____ | 01 |
| 06 | 17479100 | Suporte painel comando eletrico hidraulico _____ | 01 |
| 07 | 28010103 | Manometro de 350 Lbs _____ | 01 |
| 08 | 27030188 | Chicote bateria x painel tecno _____ | 01 |

MANIFOLD ELETRICO 4 SECÇÕES

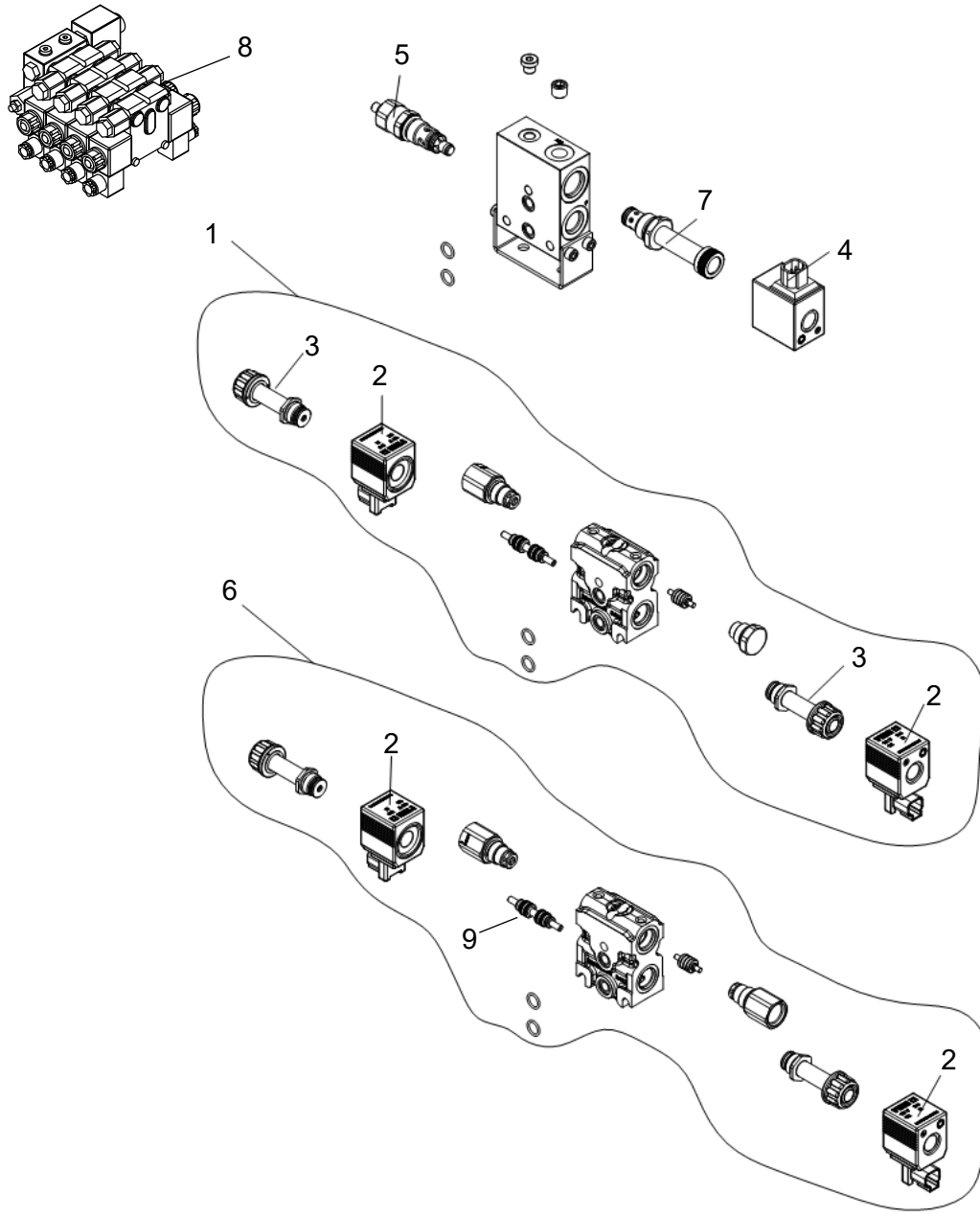
CÓD: 17494100



| | | | |
|----|----|----|----|
| 1 | 2 | 3 | 4 |
| 5 | 6 | 7 | 8 |
| 9 | 10 | 11 | 12 |
| 13 | 14 | 15 | 16 |

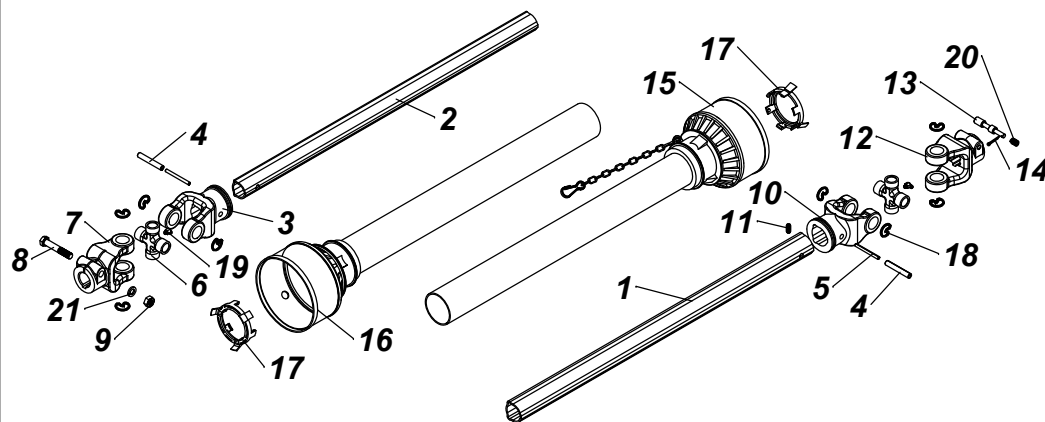
| ITEM | CÓDIGO | DISCRIMINAÇÃO | KO 2000IH14-16 ELETRICA |
|------|----------|---|----------------------------|
| 01 | 95410165 | Valvula reg. manual 20bar corte geral_____ | 01 |
| 02 | 95410163 | Valvula reg. manual 150 L/min_____ | 01 |
| 03 | 95410171 | Kit regulagem retorno 4 seções_____ | 01 |
| 04 | 95410155 | Espiga de entrada 25mm _____ | 01 |
| 05 | 19532000 | Espiga de 1/2"P/saida valvula de seção c/anel nr.53 _____ | 04 |
| 06 | 95410158 | Conexão rosca de 1"_____ | 01 |
| 07 | 95410153 | Flange C/saida 1/4" P/manometro _____ | 01 |
| 08 | 95410174 | Kit eixo completo P/valvula de seção_____ | 04 |
| 09 | 95410149 | Valvula eletrica de seção C/retorno 3fios 20 bar_____ | 04 |
| 10 | 19339700 | Grampo do comando master 2vias _____ | 01 |
| 11 | 95020711 | Grampo curto_____ | 04 |
| 12 | 95410218 | Grampo da conexão rosca de 1" _____ | 04 |
| 13 | 95040185 | Curva 90G de 25 _____ | 02 |
| 14 | 95040161 | Conexão tipo porca G 1" _____ | 02 |
| 15 | 21030116 | Anel O'ring nr.25 _____ | 03 |
| 16 | 19339800 | Grampo do retorno comando master 2vias_____ | 04 |
| 17 | 21030125 | Anel O'ring nr.32 Viton _____ | 01 |
| 18 | 21030811 | Anel O'ring nr.53 _____ | 04 |

COMANDO HIDRAULICO ELETRICO



| ITEM | CÓDIGO | DISCRIMINAÇÃO | TODAS |
|------|----------|--|-------|
| 01 | 27030237 | Secção Comando DNCE50 simples ação _____ | 01 |
| 02 | 27030234 | Bobina OR12v 26,5w deutsch _____ | 04 |
| 03 | 27030236 | Kit acionamento elétrico DNCE50 _____ | 04 |
| 04 | 27030233 | Bobina 12v 30w deutsch _____ | 01 |
| 05 | 27030235 | Valvula de segurança B.P _____ | 01 |
| 06 | 27030238 | Secção Comando DNCE50 dupla ação _____ | 03 |
| 07 | 28030209 | Cartucho valvula solenoide _____ | 01 |
| 08 | 28030123 | Comando DNCE50/4-RZ _____ | 01 |

**CARDAN KO-59 SÉRIE 004-AEMCO 04001231-1180PTT
21140149**



| ITENS | CÓDIGO | DISCRIMINAÇÃO | TODAS |
|-------|----------|---|-------|
| 1 | 21160224 | TUBO FEMEA TRIANGULAR CARDAN KO-28 SERIE 004 | 1 |
| 2 | 21160259 | TUBO MACHO TRIANGULAR CARDAN KO-59-(TRATADO) | 1 |
| 3 | 21160106 | TERMINAL FURO TRIANG. FEMEA (SERIE 004) | 1 |
| 4 | 20220819 | PINO ELASTICO Ø10x65 | 2 |
| 5 | 20220619 | PINO ELASTICO Ø6x65 | 2 |
| 6 | 21110001 | CRUZETA AGRICOLA SERIE 004 | 2 |
| 7 | 21160302 | TERMINAL FURO 30 CH.3/8" AP. LAT. C/ INTER. (SERIE 004) | 1 |
| 8 | 20361010 | PARAFUSO SEXT. M12 x 70-M.R. (8.8) | 1 |
| 9 | 20381010 | PORCA SEXT. M12 | 1 |
| 10 | 21160105 | TERMINAL FURO TRIANG. MACHO (SERIE 004) | 1 |
| 11 | 20070209 | PARAFUSO ALLEN S/C. 5/16" x 3/4" NC | 1 |
| 12 | 21160403 | TERMINAL ENG. RAPIDO Z6 1.3/8" SERIE 004 | 1 |
| 13 | 21160208 | PINO CARDAN SERIE 2000/5000 | 1 |
| 14 | 20160305 | CONTRA PINO 1/8"x1" | 1 |
| 15 | 29300134 | PROTETOR MACHO CARDAN KO 32 COM CORRENTE | 1 |
| 16 | 29300133 | PROTETOR FEMEA CARDAN KO 28 COM CORRENTE | 1 |
| 17 | 29300122 | ANEL DE TRAVA DO PROTETOR SERIE 2000 | 2 |
| 18 | 21110021 | ANEL DE TRAVA DA CRUZETA SERIE 004 | 8 |
| 19 | 23010201 | ALIMITE CURVO 45° 1/4" NF | 2 |
| 20 | 21160211 | MOLA DO PINO DO CARDAN | 1 |
| 21 | 20371010 | ARRUELA DE PRESSÃO DE 1/2" | 1 |