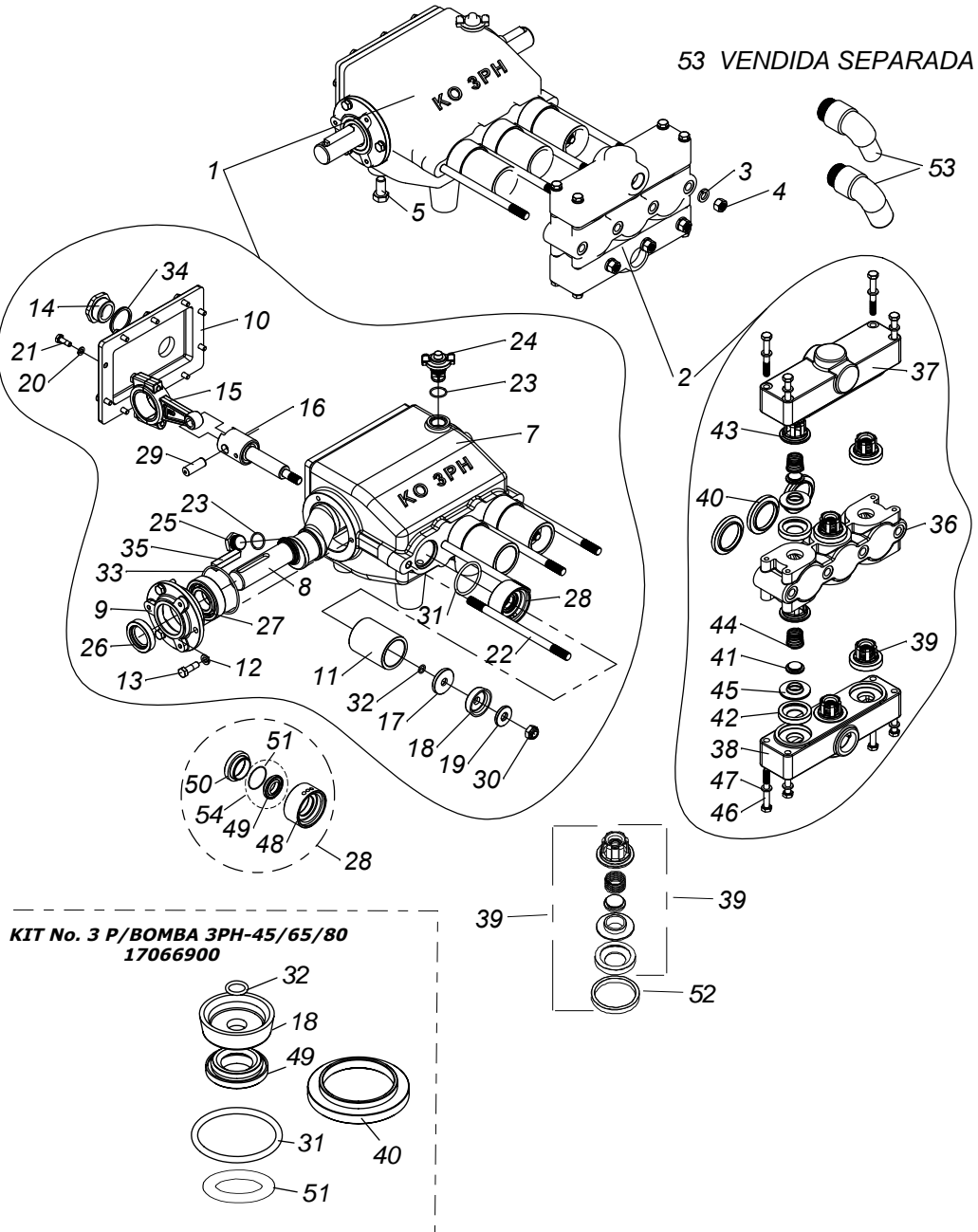


BOMBA KO 3PH45 C.RUBIA CÓD: 17253600

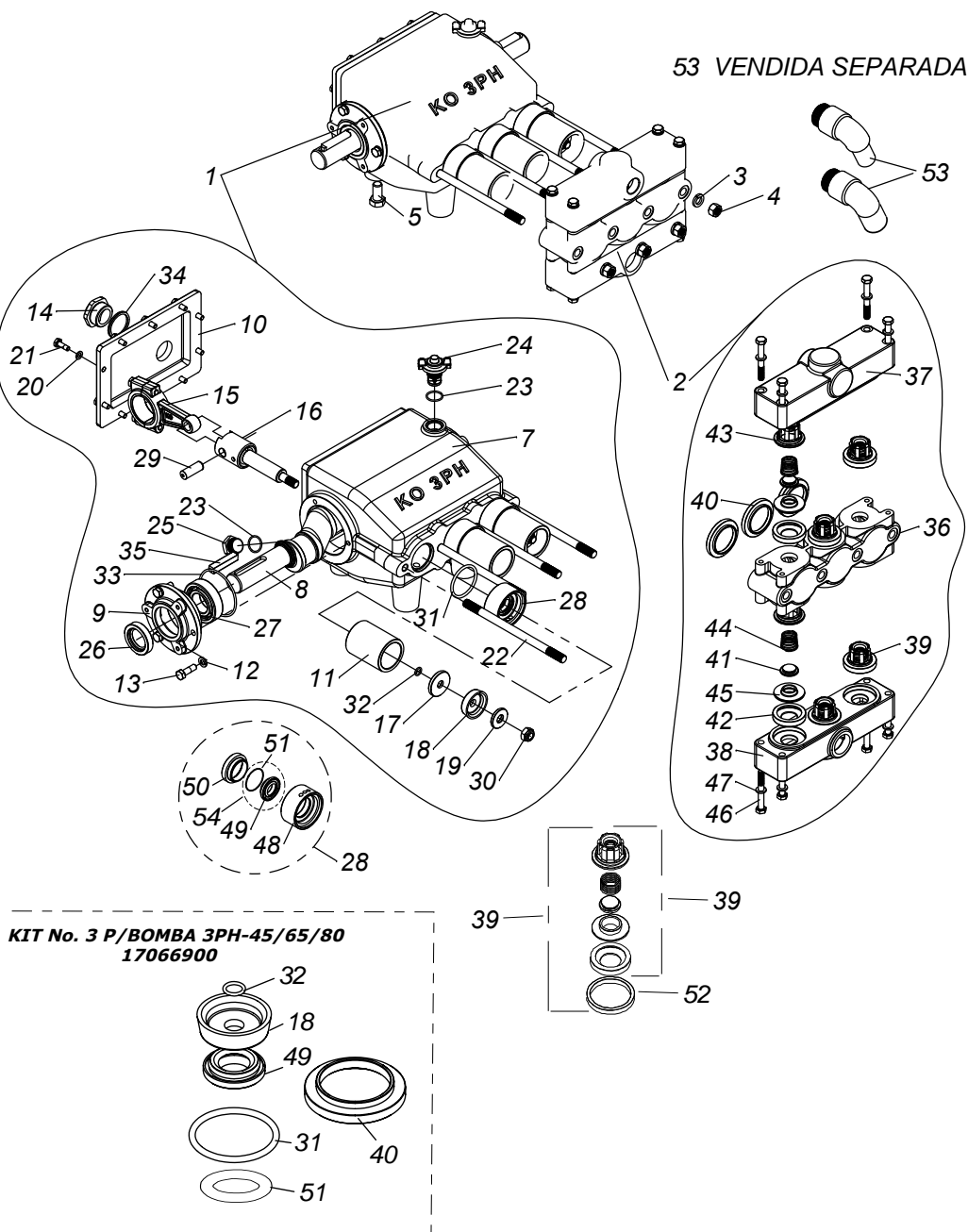
BOMBA KO 3PH65 C.RUBIA CÓD: 17253700

BOMBA KO 3PH80 C.RUBIA CÓD: 17253800



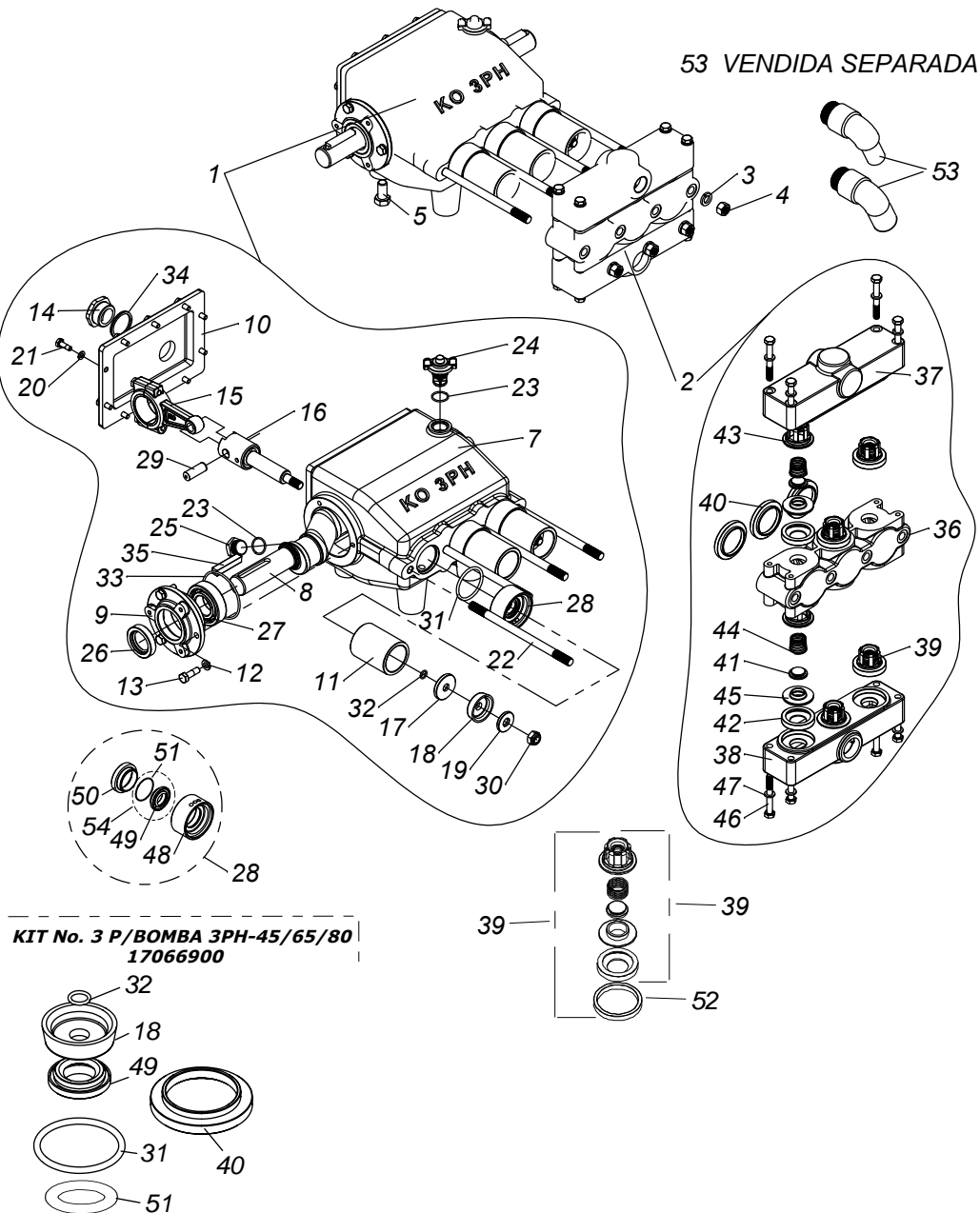
ITEM	CÓDIGO	DISCRIMINAÇÃO	QTD
1	17127400	CORPO DA BOMBA 3PH-45	1
	17130800	CORPO DA BOMBA 3PH-65	1
	17130700	CORPO DA BOMBA 3PH-80	1
2	17189400	CABECOTE 3P PARA BOMBA 3PH-45/65/80(RUBIA)	1
3	20150112	ARRUELA DE PRESSÃO 7/16"	4
4	20090007	PORCA SEXTAVADA 7/16" NC	4
5	20020404	PARAFUSO SEXT. 1/2 X 1" R. I. NC	1
6	11019100	CURVA 90 GRAUS DE 1"x1"	1
7	10050900	CAIXA DA BOMBA 3PH30/45/65/80	1
8	10036400	GIRABREQUIM 3PH45	1
	10031700	GIRABREQUIM 3PH65/100	1
	10035400	GIRABREQUIM 3PH80	1
9	10031800	TAMPA LATERAL 45/65/80	2
10	10050200	TAMPA DO CARTER 3PH-FERRO	1
11	21130201	CAMISA DE CERAMICA CC-13	3
12	20150110	ARRUELA DE PRESSÃO 5/16"	6
13	20020105	PARAFUSO SEXT. 5/16"x1" RI-NC	6
14	23020104	VISOR DO OLEO 1" ALUMINIO	1
15	17106200	BIELA PH FORJADA	3
16	17106100	PISTÃO DA BOMBA 3PH45/65/80-FERRO	3
17	13024700	BASE DO REPARO 45/65/80	3
18	21090104	REPARO GRAFITADO 3PH-30/45/65/80	3
19	13024000	LUVA DE ENCOSTO	3
20	20150109	ARRUELA DE PRESSÃO DE 1/4"	10
21	20020003	PARAFUSO SEXT. 1/4" x 3/4" R.I-NC	10
22	19189000	PRISIONEIRO 7/16"x195(3PH45/65/3PV100C.RUBIA)	4
23	21030809	ANEL O'RING NR-51 (2-019 VITON)	2
24	19195200	RESPIRO DA BOMBA 3PH 80	1
25	13040200	BUJÃO DE 1/2"	1
26	21020212	RETENTOR NR-00131BR	2
27	21010107	ROLAMENTO 6206-Z	2
28	19161500	ALOJAMENTO COMPLETO DA CAMISA CC13	3
29	20170101	PINO DA BIELA 1/2" x 35mm	3
30	20100306	PORCA SEXT. PARLOCK 7/16" NC INOX	3
31	21030224	ANEL O'RING NR-12 (2224)	3
32	21030012	ANEL ORING Nr.04	3
33	21030146	ANEL O'RING NR-29	2
34	19107000	JUNTA DO VISOR	1
35	18000300	CHAVETA 3/8" x 55 mm	2
36	10045300	CORPO CABEC. 3PH45/65/80 (RUBIA)	1
37	10043400	CAMARA DE SAIDA CAB.3P 45/65/80 RUBIA	1
38	10043500	CAMARA DE SUCCAO CAB 3P 45/65/80 RUBIA	1
39	17327800	VALVULA COMPLETA 3PH 45/65/80 RUBIA NOVO	6
	17175700	VALVULA COMPLETA 3PH 45/65/80 RUBIA - COM ALOJAMENTO	6
40	11029500	ALOJAMENTO DA CAMISA 3P 30/45-2PV 20 RUBIA	3
41	15000500	VALVULA 45/65/80/140	2
42	11030500	GUARNICAO VALV. 3PV30/45/65/90 -2PV20 RUBIA	2
43	11030600	CAMARA DA VALVULA 3PV30/45/65/80-RUBIA	2
44	29010230	MOLA NR. 30 CONICA	2
45	19184300	BASE DA VALVULA 3P45/65/80-RUBIA	2
46	20010111	PARAFUSO SEXT. 5/16"x2.1/2" MR-NC	8
47	20150110	ARRUELA DE PRESSÃO 5/16"	8
48	11047600	CORPO DO ALOJAMENTO DA CAMISA CC13-3PH	1
49	21020501	RETENTOR NR-01919BRGO-NBR	1
50	11047500	GUIA DO ALOJAMENTO 3PH	1
51	21030026	ANEL O'RING NR-21 (2026)	1
52	11030200	ALOJAMENTO CAMARA DA VALVULA 3P30/45/65	6
53	11019000	CURVA 90G DE 1"x1,1/2"	1
	11019100	CURVA 90G DE 1"x1"	1
54	19526100	RETENTOR NR-01919 - COM ANEL	1

BOMBA KO 3PH65 C.RUBIA TRANS.DIRETA CÓD: 17584700



ITEM	CÓDIGO	DISCRIMINAÇÃO	QTD
1	17584800	CORPO DA BOMBA 3PH-65 - TRANS. DIRETA	1
2	17189400	CABECOTE 3P PARA BOMBA 3PH-45/65/80(RUBIA)	1
3	20150112	ARRUELA DE PRESSÃO 7/16"	4
4	20090007	PORCA SEXTAVADA 7/16" NC	4
5	20020404	PARAFUSO SEXT. 1/2 X 1" R. I. NC	1
6	11019100	CURVA 90 GRAUS DE 1"x1"	1
7	10050900	CAIXA DA BOMBA 3PH30/45/65/80	1
8	10031700	GIRABREQUIM 3PH65/100	1
9	10050600	TAMPA LATERAL 3PH100	2
10	10050200	TAMPA DO CARTER 3PH-FERRO	1
11	21130201	CAMISA DE CERAMICA CC-13	3
12	20150110	ARRUELA DE PRESSÃO 5/16"	6
13	20020105	PARAFUSO SEXT. 5/16"x1" RI-NC	6
14	23020104	VISOR DO OLEO 1" ALUMINIO	1
15	17106200	BIELA PH FORJADA	3
16	17106100	PISTÃO DA BOMBA 3PH45/65/80-FERRO	3
17	13024700	BASE DO REPARO 45/65/80	3
18	21090104	REPARO GRAFITADO 3PH-30/45/65/80	3
19	13024000	LUVA DE ENCOSTO	3
20	20150109	ARRUELA DE PRESSÃO DE 1/4"	10
21	20020003	PARAFUSO SEXT. 1/4" x 3/4" R.I.-NC	10
22	19189000	PRISIONEIRO 7/16"x195(3PH45/65/3PV100C.RUBIA)	4
23	21030809	ANEL O'RING NR-51 (2-019 VITON)	2
24	19195200	RESPIRO DA BOMBA 3PH 80	1
25	13040200	BUJÃO DE 1/2"	1
26	21020212	RETENTOR NR-00131BR	2
27	21010905	ROLAMENTO 30206	2
28	19161500	ALOJAMENTO COMPLETO DA CAMISA CC13	3
29	20170101	PINO DA BIELA 1/2" x 35mm	3
30	20100306	PORCA SEXT.PARLOCK 7/16" NC INOX	3
31	21030224	ANEL O'RING NR-12 (2224)	3
32	21030012	ANEL ORING Nr.04	3
33	21030146	ANEL O'RING NR-29	2
34	19107000	JUNTA DO VISOR	1
35	18000300	CHAVETA 3/8" x 55 mm	2
36	10045300	CORPO CABEÇ. 3PH45/65/80 (RUBIA)	1
37	10043400	CAMARA DE SAIDA CAB.3P 45/65/80 RUBIA	1
38	10043500	CAMARA DE SUCCAO CAB 3P 45/65/80 RUBIA	1
39	17327800	VALVULA COMPLETA 3PH 45/65/80 RUBIA NOVO	6
	17175700	VALVULA COMPLETA 3PH 45/65/80 RUBIA - COM ALOJAMENTO	6
40	11029500	ALOJAMENTO DA CAMISA 3P 30/45-2PV 20 RUBIA	3
41	15000500	VALVULA 45/65/80/140	2
42	11030500	GUARNICAO VALV. 3PV30/45/65/90 -2PV20 RUBIA	2
43	11030600	CAMARA DA VALVULA 3PV30/45/65/80-RUBIA	2
44	29010230	MOLA NR. 30 CÔNICA	2
45	19184300	BASE DA VALVULA 3P45/65/80-RUBIA	2
46	20010111	PARAFUSO SEXT. 5/16"x2.1/2" MR-NC	8
47	20150110	ARRUELA DE PRESSÃO 5/16"	8
48	11047600	CORPO DO ALOJAMENTO DA CAMISA CC13-3PH	1
49	21020501	RETENTOR NR-01919BRGO-NBR	1
50	11047500	GUIA DO ALOJAMENTO 3PH	1
51	21030026	ANEL O'RING NR-21 (2026)	1
52	11030200	ALOJAMENTO CAMARA DA VALVULA 3P30/45/65	6
	11019000	CURVA 90G DE 1"x1.1/2"	1
	11019100	CURVA 90G DE 1"x1"	1
54	19526100	RETENTOR NR-01919 - COM ANEL	1

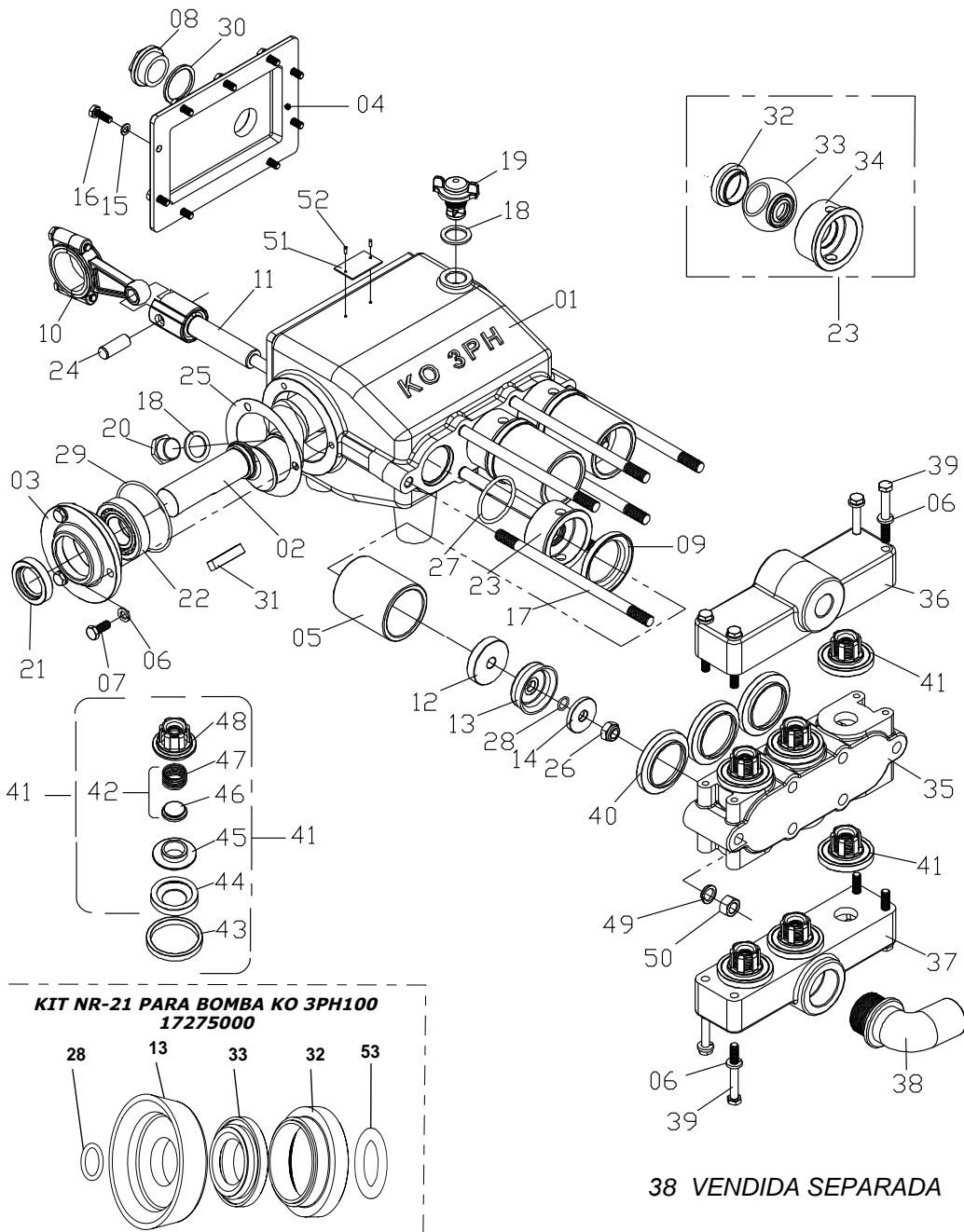
BOMBA KO 3PH65 C.RUBIA EIXO CURTO CÓD: 17596200
 BOMBA KO 3PH80 C.RUBIA EIXO CURTO CÓD: 17472500



* OBS: EIXO CURTO SOMENTE QUANDO BOMBA HIDRAULICA

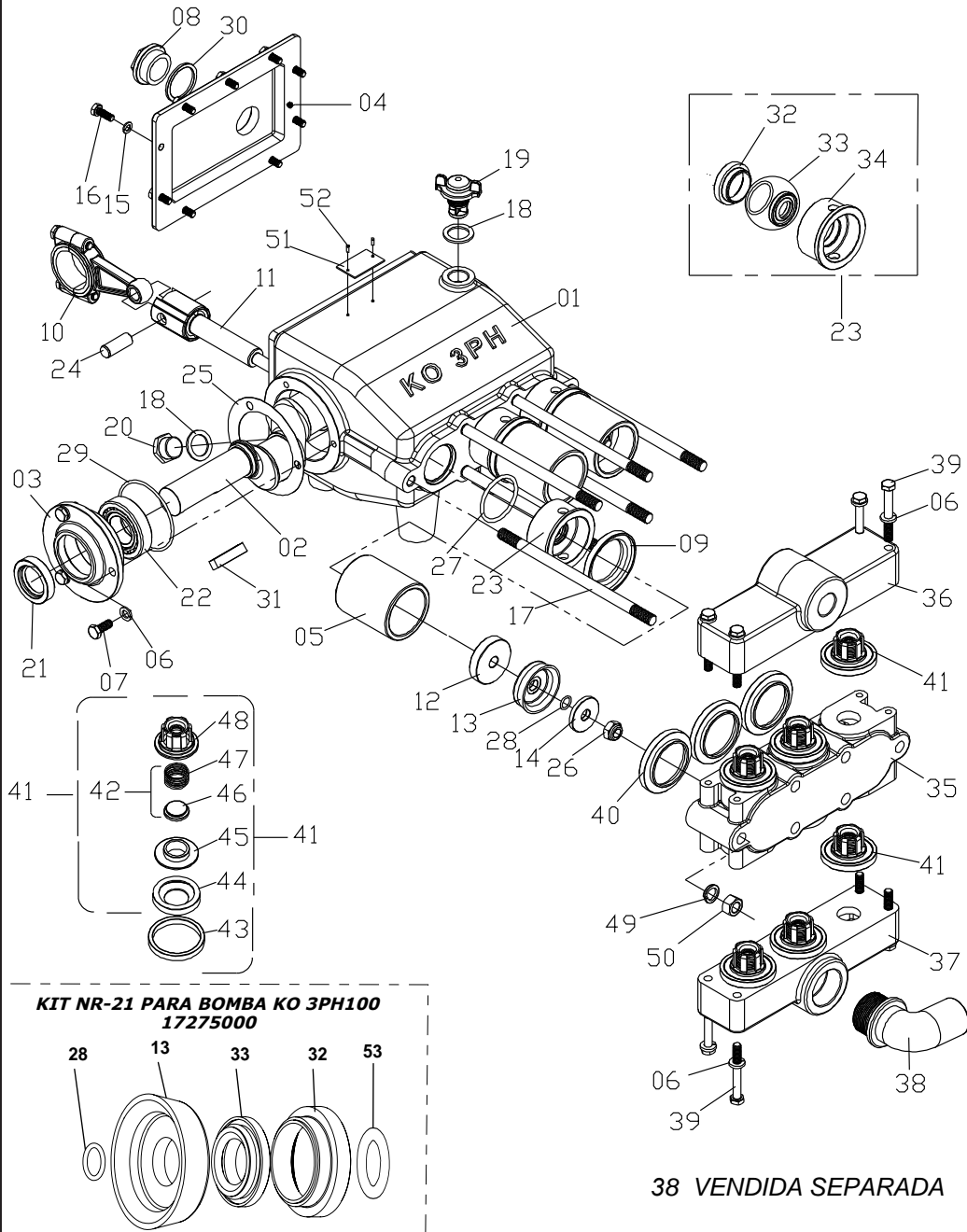
ITEM	CÓDIGO	DISCRIMINAÇÃO	QTD
1	17596300	CORPO DA BOMBA 3PH-65-EIXO CURTO	1
	17472600	CORPO DA BOMBA 3PH-80-EIXO CURTO	1
	17189400	CABECOTE 3P PARA BOMBA 3PH-45/65/80(RUBIA)	1
	20150112	ARRUELA DE PRESSÃO 7/16"	4
	20090007	PORCA SEXTAVADA 7/16" NC	4
	20020404	PARAFUSO SEXT. 1/2 X 1" R. I. NC	1
	11019100	CURVA 90 GRAUS DE 1"x1"	1
7	10050900	CAIXA DA BOMBA 3PH30/45/65/80	1
8	10067400	GIRABREQUIM 3PH65/100 - EIXO CURTO	1
	10070900	GIRABREQUIM 3PH80 - EIXO CURTO	1
9	10031800	TAMPA LATERAL 45/65/80	2
10	10050200	TAMPA DO CARTER 3PH-FERRO	1
11	21130201	CAMISA DE CERAMICA CC-13	3
12	20150110	ARRUELA DE PRESSÃO 5/16"	6
13	20020105	PARAFUSO SEXT. 5/16"x1" RI-NC	6
14	23020104	VISOR DO OLEO 1" ALUMINIO	1
15	17106200	BIELA PH FORJADA	3
16	17106100	PISTÃO DA BOMBA 3PH45/65/80-FERRO	3
17	13024700	BASE DO REPARO 45/65/80	3
18	21090104	REPARO GRAFITADO 3PH-30/45/65/80	3
19	13024000	LUVA DE ENCOSTO	3
20	20150109	ARRUELA DE PRESSÃO DE 1/4"	10
21	20020003	PARAFUSO SEXT. 1/4" x 3/4" R.I-NC	10
22	19189000	PRISIONEIRO 7/16"x195(3PH45/65/3PV100C.RUBIA)	4
23	21030809	ANEL O'RING NR-51 (2-019 VITON)	2
24	19195200	RESPIRO DA BOMBA 3PH 80	1
25	13040200	BUJÃO DE 1/2"	1
26	21020212	RETENTOR NR-00131BR	2
27	21010107	ROLAMENTO 6206-Z	2
28	19161500	ALOJAMENTO COMPLETO DA CAMISA CC13	3
29	20170101	PINO DA BIELA 1/2" x 35mm	3
30	20100306	PORCA SEXT. PARLOCK 7/16" NC INOX	3
31	21030224	ANEL O'RING NR-12 (2224)	3
32	21030012	ANEL ORING Nr.04	3
33	21030146	ANEL O'RING NR-29	2
34	19107000	JUNTA DO VISOR	1
35	18000300	CHAVETA 3/8" x 55 mm	2
36	10045300	CORPO CABEC. 3PH45/65/80 (RUBIA)	1
37	10043400	CAMARA DE SAIDA CAB.3P 45/65/80 RUBIA	1
38	10043500	CAMARA DE SUCCAO CAB 3P 45/65/80 RUBIA	1
39	17327800	VALVULA COMPLETA 3PH 45/65/80 RUBIA NOVO	6
	17175700	VALVULA COMPLETA 3PH 45/65/80 RUBIA - COM ALOJAMENTO	6
40	11029500	ALOJAMENTO DA CAMISA 3P 30/45-2PV 20 RUBIA	3
41	15000500	VALVULA 45/65/80/140	2
42	11030500	GUARNICAO VALV. 3PV30/45/65/90 -2PV20 RUBIA	2
43	11030600	CAMARA DA VALVULA 3PV30/45/65/80-RUBIA	2
44	29010230	MOLA NR. 30 CONICA	2
45	19184300	BASE DA VALVULA 3P45/65/80-RUBIA	2
46	20010111	PARAFUSO SEXT. 5/16"x2.1/2" MR-NC	8
47	20150110	ARRUELA DE PRESSÃO 5/16"	8
48	11047600	CORPO DO ALOJAMENTO DA CAMISA CC13-3PH	1
49	21020501	RETENTOR NR-01919BRGO-NBR	1
50	11047500	GUIA DO ALOJAMENTO 3PH	1
51	21030026	ANEL O'RING NR-21 (2026)	1
52	11030200	ALOJAMENTO CAMARA DA VALVULA 3P30/45/65	6
53	11019000	CURVA 90G DE 1"x1,1/2"	1
	11019100	CURVA 90G DE 1"x1"	1
54	19127300	JUNTA DA CAMISA 45/65/80	1

BOMBA KO 3PH - 100-EIXO CURTO (17414100)



ITEM	CÓDIGO	DISCRIMINAÇÃO	Todos
01	10050400	Caixa da bomba 3PH 100	01
02	10067400	Girabrequim 3PH 100 - Eixo curto	01
03	10050600	Tampa lateral	02
04	10050200	Tampa do carter	01
05	21130207	Camisa CC40	03
06	20150110	Arruela de pressão 5/16"	14
07	20020103	Parafuso sextavado 5/16" x 3/4" RI - NC	06
08	23020103	Visor de óleo	01
09	11044800	Base de apoio da camisa CC40	03
10	17106200	Biela	03
11	17253900	Pistão da bomba 3PH100	03
12	10050500	Base do reparo	03
13	21090705	Reparo CC40	03
14	13071100	Luva de encosto	03
15	20150109	Arruela de pressão de 1/4"	10
16	20020003	Parafuso sextavado de 1/4" x 3/4" RI - NC	10
17	19250900	Prisioneiro 7/16" x 210 mm	06
18	19012500	Junta do bujão de 1/2" BSP	02
19	19195200	Respiro da bomba	01
20	13040200	Bujão do carter de 1/2" BSP	01
21	21020212	Retentor N° 131 BR	02
22	21010905	Rolamento N° 30206	02
23	19251000	Alojamento completo da bomba 3 PH 100	03
24	20170101	Pino da biela 3PH (2.7 x 35)	03
25	19001400	Junta da tampa lateral	02
26	20100306	Porca sextavada parlock de 7/16" NC	03
27	21030224	Anél o'ring N° 12	03
28	21030013	Anél o'ring N° 65 (2013)	03
29	21030146	Anél o'ring N° 29	02
30	19107000	Junta do visor de óleo	01
31	18000100	Chaveta quadrad. 3/8" x 40	02
32	11047500	Guia do alojamento 3PH 100	03
33	19526100	Retentor NR-01919 BRGO C/ANEL	03
34	10052200	Alojamento da camisa 3PH 100	03
35	10049900	Corpo do cabeçote 3PH 100	01
36	10050100	Câmara de saída 3PH 100	01
37	10050000	Câmara de entrada 3PH 100	01
38	95040120	Curva 90° de 1.1/4" x 40	01
39	20010111	Parafuso sextavado 5/16" x 2.1/2" MR - NC	08
40	11044800	Base de apoio central da camisa	03
41	17327800	Válvula 3PH completa Rubia Novo	06
41	17175700	Válvula 3PH completa - C/Alojamento (REPOSIÇÃO 08/2011)	06
42	17075700	Válvula 3PH com mola	06
43	11030200	Alojamento da câmara da válvula 3PH	06
44	11030500	Guarnição da válvula	06
45	19184300	Base da válvula 3PH	06
46	15000500	Válvula 3PH	06
47	29010230	Mola N° 30	06
48	11030600	Câmara da válvula 3PH	06
49	20150112	Arruela de pressão 7/16"	06
50	20090007	Porca sextavada 7/16" NC	06
51	29050101	Etiqueta de identificação	01
52	20190601	Rebite de alumínio	04
53	21030026	Anél o'ring N° 21	01

BOMBA KO 3PH - 100 (17254400)



ITEM	CÓDIGO	DISCRIMINAÇÃO	Todos
01	10050400	Caixa da bomba 3PH 100	01
02	10031700	Girabrequim 3PH 100	01
03	10050600	Tampa lateral	02
04	10050200	Tampa do carter	01
05	21130207	Camisa CC40	03
06	20150110	Arruela de pressão 5/16"	14
07	20020103	Parafuso sextavado 5/16" x 3/4" RI - NC	06
08	23020103	Visor de óleo	01
09	11044800	Base de apoio da camisa CC40	03
10	17106200	Biela	03
11	17253900	Pistão da bomba 3PH100	03
12	10050500	Base do reparo	03
13	21090705	Reparo CC40	03
14	13071100	Luva de encosto	03
15	20150109	Arruela de pressão de 1/4"	10
16	20020003	Parafuso sextavado de 1/4" x 3/4" RI - NC	10
17	19250900	Prisioneiro 7/16" x 210 mm	06
18	19012500	Junta do bujão de 1/2" BSP	02
19	19195200	Respiro da bomba	01
20	13040200	Bujão do carter de 1/2" BSP	01
21	21020212	Retentor N° 131 BR	02
22	21010905	Rolamento N° 30206	02
23	19251000	Alojamento completo da bomba 3 PH 100	03
24	20170101	Pino da biela 3PH (2.7 x 35)	03
25	19001400	Junta da tampa lateral	02
26	20100306	Porca sextavada parlock de 7/16" NC	03
27	21030224	Anél o'ring N° 12	03
28	21030013	Anél o'ring N° 65 (2013)	03
29	21030146	Anél o'ring N° 29	02
30	19107000	Junta do visor de óleo	01
31	18000100	Chaveta quadrad. 3/8" x 40	02
32	11047500	Guia do alojamento 3PH 100	03
33	19526100	Retentor NR-01919 BRGO C/ANEL	03
34	10052200	Alojamento da camisa 3PH 100	03
35	10049900	Corpo do cabeçote 3PH 100	01
36	10050100	Câmara de saída 3PH 100	01
37	10050000	Câmara de entrada 3PH 100	01
38	95040120	Curva 90° de 1.1/4" x 40	01
39	20010111	Parafuso sextavado 5/16" x 2.1/2" MR - NC	08
40	11044800	Base de apoio central da camisa	03
41	17327800	Válvula 3PH completa Rubia Novo	06
41	17175700	Válvula 3PH completa - C/Alojamento (REPOSIÇÃO 08/2011)	06
42	17075700	Válvula 3PH com mola	06
43	11030200	Alojamento da câmara da válvula 3PH	06
44	11030500	Guarnição da válvula	06
45	19184300	Base da válvula 3PH	06
46	15000500	Válvula 3PH	06
47	29010230	Mola N° 30	06
48	11030600	Câmara da válvula 3PH	06
49	20150112	Arruela de pressão 7/16"	06
50	20090007	Porca sextavada 7/16" NC	06
51	29050101	Etiqueta de identificação	01
52	20190601	Rebite de alumínio	04
53	21030026	Anél o'ring N° 21	01